
МЕЖГОСУДАРСТВЕННЫЙ СОВЕТ ПО СТАНДАРТИЗАЦИИ, МЕТРОЛОГИИ И СЕРТИФИКАЦИИ
(МГС)

INTERSTATE COUNCIL FOR STANDARDIZATION, METROLOGY AND CERTIFICATION
(ISC)

МЕЖГОСУДАРСТВЕННЫЙ
СТАНДАРТ

ГОСТ
32658—
2014
(ISO
14129:1997)

КОМПОЗИТЫ ПОЛИМЕРНЫЕ

**Определение механических характеристик
при сдвиге в плоскости армирования методом
испытания на растяжение под углом ± 45 град**

(ISO 14129:1997, MOD)

Издание официальное



Москва
Стандартинформ
2014

Предисловие

Цели, основные принципы и порядок проведения работ по межгосударственной стандартизации установлены ГОСТ 1.0–92 «Межгосударственная система стандартизации. Основные положения» и ГОСТ 1.2–2009 «Межгосударственная система стандартизации. Стандарты межгосударственные, правила и рекомендации по межгосударственной стандартизации. Порядок разработки, принятия, применения, обновления и отмены»

Сведения о стандарте

1 РАЗРАБОТАН Объединением юридических лиц «Союз производителей композитов»

2 ВНЕСЕН Техническим комитетом по стандартизации ТК 063 «Стеклопластики, стекловолокно и изделия из них»

3 ПРИНЯТ Межгосударственным советом по стандартизации, метрологии и сертификации (протокол от 30 мая 2014 г. № 67-П)

За принятие проголосовали:

Краткое наименование страны по МК (ИСО 3166) 004–97	Код страны по МК (ИСО 3166) 004–97	Сокращенное наименование национального органа по стандартизации
Армения	AM	Минэкономики Республики Армения
Азербайджан	AZ	Азстандарт
Беларусь	BY	Госстандарт Республики Беларусь
Киргизия	KG	Кыргызстандарт
Россия	RU	Росстандарт
Таджикистан	TJ	Таджикстандарт

4 Приказом Федерального агентства по техническому регулированию и метрологии от 6 июня 2014 г. № 513-ст межгосударственный стандарт ГОСТ 32658–2014 (ISO 14129:1997) введен в действие в качестве национального стандарта Российской Федерации с 01 сентября 2015 г.

5 Настоящий стандарт модифицирован по отношению к международному стандарту ISO 14129:1997 Fibre-reinforced plastic composites – Determination of the in-plane shear stress/shear strain response, including the in-plane shear modulus and strength, by the plus or minus 45 degree tension test method (Материалы композиционные пластмассовые. Определение характеристики напряжения сдвига/деформации сдвига в плоском состоянии, включая модуль упругости при сдвиге в плоском состоянии, методом испытания на растяжение под углом ± 45 град) путем внесения модификаций различного типа:

- изменения содержания положений, элементов;
- исключения раздела 11 международного стандарта;
- добавления положений;
- изменения структуры.

Перевод с английского языка (en).

Официальный экземпляр международного стандарта, на основе которого разработан настоящий межгосударственный стандарт, имеется в Федеральном информационном фонде технических регламентов и стандартов.

Текст измененных положений, элементов выделен в стандарте одиночной вертикальной полужирной линией на полях слева (четные страницы) или справа (нечетные страницы) от соответствующего текста. Содержание измененных положений, элементов международных стандартов приведено в приложении Б.

Измененные фразы, словывыделены в тексте курсивом.

В настоящий стандарт не включен раздел 11 примененного международного стандарта. Содержание исключенного раздела 11 приведено в приложении Б

Ссылки на международные стандарты, которые не приняты в качестве межгосударственных стандартов, заменены в разделе «Нормативные ссылки» и тексте стандарта ссылками на соответствующие межгосударственные стандарты.

Информация о замене ссылок приведена в приложении Г.

Сравнение структуры международного стандарта со структурой настоящего стандарта приведено в приложении Д.

Наименование настоящего стандарта изменено относительно наименования международного стандарта в целях соблюдения принятой терминологии.

Степень соответствия – модифицированная (MOD).

6 ВВЕДЕН ВПЕРВЫЕ

Информация об изменениях к настоящему стандарту публикуется в ежегодном информационном указателе «Национальные стандарты», а текст изменений и поправок – в ежемесячном информационном указателе «Национальные стандарты». В случае пересмотра (замены) или отмены настоящего стандарта соответствующее уведомление будет опубликовано в ежемесячном информационном указателе «Национальные стандарты». Соответствующая информация, уведомление и тексты размещаются также в информационной системе общего пользования – на официальном сайте Федерального агентства по техническому регулированию и метрологии в сети Интернет

В Российской Федерации настоящий стандарт не может быть полностью или частично воспроизведен, тиражирован и распространен в качестве официального издания без разрешения Федерального агентства по техническому регулированию и метрологии

КОМПОЗИТЫ ПОЛИМЕРНЫЕ

Определение механических характеристик при сдвиге в плоскости армирования методом испытания на растяжение под углом ± 45 град

Polymer composites. Determination of mechanical properties in the plane of shear reinforcement by a tensile test at an angle of ± 45 degree

Дата введения — 2015—09—01

1 Область применения

Настоящий стандарт распространяется на многослойные полимерные композиты с термопластичной или терморезактивной матрицей (далее — ламинаты), однонаправленно армированные слои которых расположены сбалансированно и симметрично относительно средней плоскости образца и под углом $\pm 45^\circ$ к оси образца, и устанавливает метод определения механических характеристик при сдвиге в плоскости армирования методом испытания на растяжение под углом $\pm 45^\circ$:

- напряжение при сдвиге в плоскости армирования;
- предел прочности при сдвиге в плоскости армирования
- модуль сдвига;
- деформация сдвига.

2 Нормативные ссылки

В настоящем стандарте использованы ссылки на следующие стандарты:

ГОСТ 32794—2014 Композиты полимерные. Термины и определения

ГОСТ 8026—92 Линейки поверочные. Технические условия

ГОСТ 12015—66 Пластмассы. Изготовление образцов для испытания из реактопластов.

Общие требования

ГОСТ 12019—66 Пластмассы. Изготовление образцов для испытания из термопластов. Общие требования

Общие требования

ГОСТ 12423—2013 (ISO 291:2008) Пластмассы. Условия кондиционирования и испытания образцов (проб)

ГОСТ 14359—69 Пластмассы. Методы механических испытаний. Общие требования

ГОСТ 26277—84 Пластмассы. Общие требования к изготовлению образцов способом механической обработки

ГОСТ 28840—90 Машины для испытания материалов на растяжение, сжатие и изгиб. Общие технические требования

Примечание — При пользовании настоящим стандартом целесообразно проверить действие ссылочных стандартов в информационной системе общего пользования — на официальном сайте Федерального агентства по техническому регулированию и метрологии в сети Интернет или по ежегодному информационному указателю «Национальные стандарты», который опубликован по состоянию на 1 января текущего года, и по соответствующим выпускам ежемесячного информационного указателя «Национальные стандарты» за текущий год. Если ссылочный стандарт заменен (изменен), то при пользовании настоящим стандартом следует руководствоваться заменяющим (измененным) стандартом. Если ссылочный стандарт отменен без замены, то положение, в котором дана ссылка на него, применяется в части, не затрагивающей эту ссылку.

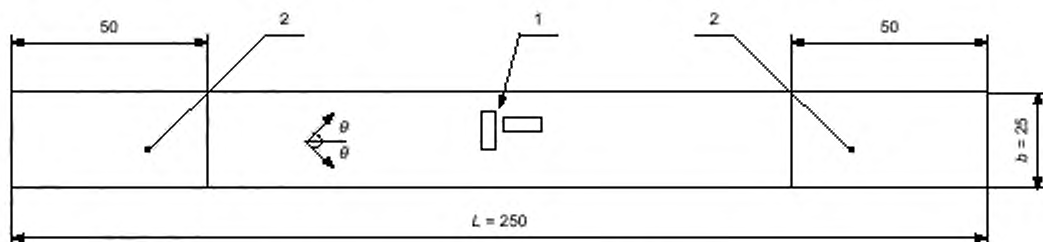
3 Термины и определения

В настоящем стандарте применены термины и определения по ГОСТ 32794, а также следующие термины с соответствующими определениями:

3.1 **оси координат образца:** Для образца (см. рисунок 1) направлением, параллельным продольной оси, является направление «1» и направлением, перпендикулярным оси, — направление «2». Волокна сориентированы под углом $\pm 45^\circ$ к этим направлениям. Оси координат однонаправленной армированной пластины композитного материала показаны на рисунке 2.

4 Сущность метода

К образцу прикладывают растягивающую нагрузку до разрушения или до значения деформации сдвига равного 0,05, при этом для определения модуля упругости при сдвиге в плоскости армирования, измеряют деформацию в направлении, параллельном и перпендикулярном оси образца.



1 – датчики деформации; 2 – концевые участки; θ – угол ориентации волокон

Рисунок 1 – Образец ламината с указанием ориентации армирующего наполнителя

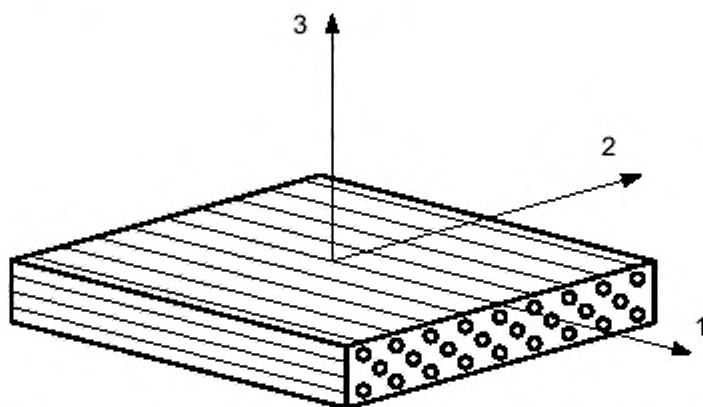


Рисунок 2 – Образец однонаправленно армированного полимерного композита, с указанием осей Симметрии

5 Оборудование

5.1 Испытания проводят на испытательных машинах, обеспечивающих растяжение образца с заданной постоянной скоростью и измерение нагрузки с точностью $\pm 1\%$ от измеряемой величины и отвечающей требованиям ГОСТ 28840.

5.2 Для регистрации деформаций используют приборы (тензометры), обеспечивающие измерение деформаций с точностью $\pm 1\%$ от предельного значения измеряемой величины.

5.3 Для измерения геометрических размеров образца применяют микрометры, обеспечивающие измерение с точностью 0,01 мм.

5.4 Для контроля прямолинейности и плоскостности используют поверочную линейку с широкой рабочей поверхностью по ГОСТ 8026.

6 Подготовка к проведению испытания

6.1 Форма и размеры образцов

Для испытаний применяют образцы в виде полосы прямоугольного сечения, размеры которых должны соответствовать таблице 1.

Таблица 1 – Размеры образца

Параметр, мм	Значение параметра
Длина, L	250
Ширина, b	$25,0 \pm 0,5$
Толщина, h	$2,0 \pm 0,2$

Образцы ламинатов, толщина слоев которых более 0,125 мм, должны состоять из 16 слоев.

6.2 Подготовка образца

6.2.1 Общие положения

Образцы вырезают из панелей, изготовленных в соответствии с нормативно-технической документацией на полимерный композитный материал. При отсутствии таких указаний панели следует изготавливать прессованием в соответствии с ГОСТ 12015, литьем под давлением – с ГОСТ 12019. Вырезание образцов из панели и механическая обработка по ГОСТ 26277 и приложению А.

При изготовлении образцов необходимо соблюдать сбалансированность и симметричную ориентацию армирующего наполнителя под углом $\pm 45^\circ$ к оси образца.

6.2.2 Накладки

Для предотвращения разрушения в зажимах допускается использовать накладки. Накладки получают из ортогонально армированного стеклокомпозита, или из того же материала, из которого изготовлен образец. Направление укладки армирующего наполнителя на прилегающей к образцу поверхности накладок должно быть под углом $\pm 45^\circ$ к оси образца. Толщина накладок должна составлять от 0,2 до 2,0 мм. Крепление накладок на образец осуществляется в соответствии с приложением А.

6.3 Внешний вид образцов

6.3.1 Поверхности образцов должны быть ровными и гладкими. На поверхностях и кромках образцов не допускается наличие царапин, раковин, углублений и бликов.

6.3.2 Требования внешнего вида должны проверяться визуальным контролем, а к прямым и плоскостности – поверочной линейкой (см. 5.4).

6.3.3 Образцы, не отвечающие требованиям 6.3.1, должны браковаться или подвергаться механической обработке до получения соответствующего размера и формы перед испытанием.

6.4 Количество образцов

Для проведения испытаний должно быть подготовлено не менее пяти образцов. Если разрушение образцов при испытании происходит внутри или по границе зажимов, данные в расчет не принимаются и образец заменяется.

6.5 Кондиционирование и условия испытания

6.5.1 Кондиционирование образцов должно проводиться в соответствии с требованиями нормативно-технической документации на материал. При отсутствии указаний образцы кондиционируются при одной из стандартных атмосфер по ГОСТ 12423.

6.5.2 Условия испытания должны устанавливаться в нормативно-технической документации на материал или при отсутствии указаний соответствовать одной из стандартных атмосфер по ГОСТ 12423.

7 Проведение испытания

7.1 В середине каждого образца измеряют ширину с точностью 0,1 мм и толщину с точностью 0,02 мм.

7.2 Устанавливают тензометры в направлении, параллельном и перпендикулярном оси образца, (см. рисунок 1) для измерения продольной и поперечной деформации соответственно.

7.3 Скорость перемещения активного захвата испытательной машины должна устанавливаться в нормативно-технической документации на материал. При отсутствии указаний скорость должна быть 2 мм/мин.

7.4 Записывают значение нагрузки, а также продольной и поперечной деформации в ходе испытания.

7.5 Останавливают испытание при значении деформации сдвига $\gamma_{12} = 0,05$ или разрушении образца.

7.6 Записывают значение нагрузки при деформации сдвига $\gamma_{12} = 0,05$ или в момент разрушения образца.

7.7 При разрушении образца устанавливают место разрушения (см. 6.4).

8 Обработка результатов

8.1 Напряжение при сдвиге в плоскости армирования τ_{12} , МПа, вычисляют по формуле

$$\tau_{12} = \frac{F}{2bh}, \quad (1)$$

где F – мгновенная нагрузка, Н;
 b – ширина образца, мм;
 h – толщина образца, мм.

8.2 Предел прочности при сдвиге в плоскости армирования τ_{12M} , МПа, вычисляют по формуле

$$\tau_{12M} = \frac{F_m}{2bh}. \quad (2)$$

где F_m – нагрузка при деформации сдвига $\gamma_{12} = 0,05$ или при разрыве, Н.

8.3 Деформацию сдвига γ_{12} вычисляют по формуле

$$\gamma_{12} = \varepsilon_x - \varepsilon_y, \quad (3)$$

где ε_x – деформация в направлении, параллельном оси образца;
 ε_y – деформация в направлении, перпендикулярном оси образца.

8.4 Модуль сдвига G_{12} , МПа, (см. рисунок 3) вычисляют по формуле

$$G_{12} = \frac{\tau_{12}'' - \tau_{12}'}{\gamma_{12}'' - \gamma_{12}'}. \quad (4)$$

где τ_{12}'' – напряжение при сдвиге в плоскости армирования при деформации сдвига $\gamma_{12}'' = 0,005$;
 τ_{12}' – напряжение при сдвиге в плоскости армирования при деформации сдвига $\gamma_{12}' = 0,001$.

8.5 Вычисляют средние значения, стандартные отклонения средних значений, границы доверительного интервала при доверительной вероятности 0,95 по ГОСТ 14359.

8.6 Значение напряжений и модулей должно быть записано до третьей значащей цифры после запятой.

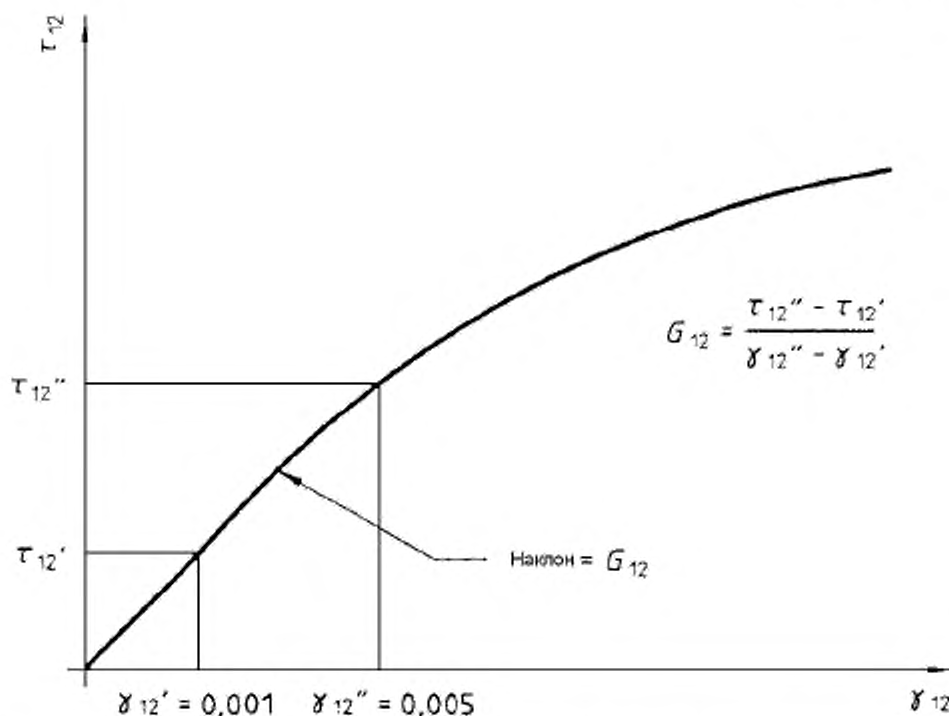


Рисунок 3 – Диаграмма напряжения при сдвиге в плоскости армирования в зависимости от деформации сдвига

9 Протокол испытания

Протокол испытаний должен содержать:

- а) ссылку на настоящий стандарт;
- б) все сведения, необходимые для полной идентификации испытываемого материала;
- в) сведения об испытательной машине и тензодатчиках;
- г) метод изготовления панели для испытания;
- д) размеры образца;
- е) количество образцов;
- ж) условия испытаний и кондиционирования;
- з) значения нагрузки и деформации для каждого образца, включая диаграмму напряжения при сдвиге в плоскости армирования в зависимости от деформации сдвига;
- и) средние значения;
- к) стандартные отклонения средних значений, границы доверительного интервала при доверительной вероятности 0,95;
- л) тип(ы) полученных разрушений;
- м) данные по отбракованным образцам;
- н) любые операции, не указанные в настоящем стандарте, а также любые инциденты, способные повлиять на результаты;
- о) дату проведения испытания.

**Приложение А
(обязательное)**

Подготовка образца

А.1 Обработка образцов

Принимают следующие меры предосторожности:

- не допускается работать в условиях, которые могут создать большое накопление тепла в испытываемом образце; рекомендуется использовать охлаждающую жидкость. Если использована охлаждающая жидкость, после обработки немедленно высушить образцы.
- необходимо убедиться, что на всех вырезаемых поверхностях образца отсутствуют дефекты обработки.

А.2 Крепление накладок

Из испытываемого материала вырезают лист необходимой длины и ширины, необходимой для нужного количества образцов. Для формирования концевых участков вырезают прямоугольные полосы необходимой длины и ширины.

Крепят полосы следующим образом (см. рисунок А.1):

- а) при необходимости протереть наждачной бумагой или пескоструйным аппаратом, с соответствующим песком все поверхности, на которых будет применяться клей.
- б) удалите пыль и очистите поверхности подходящим растворителем.
- в) для склейки используйте высокоэластичный клей, строго следуя инструкциям производителя.

Примечание – Рекомендуется применять тонкий слой пленочного клея. Желательно, чтобы используемый клей был гибким с эластичностью на разрыв выше, чем у испытываемого материала. Прочность клеевого соединения накладок с испытываемым образцом должна быть достаточной для того, чтобы исключить проскальзывание образца относительно накладок в течение всего процесса испытаний.

г) совместите полосы на концах параллельно друг другу по полной и нормальной длине направляющих образцов.

д) храните склеенные части при давлении и температуре в течение времени, рекомендованными производителем.

е) листы вместе с полосами составляют концевой участок и испытываемый образец, готовый к вырезанию.

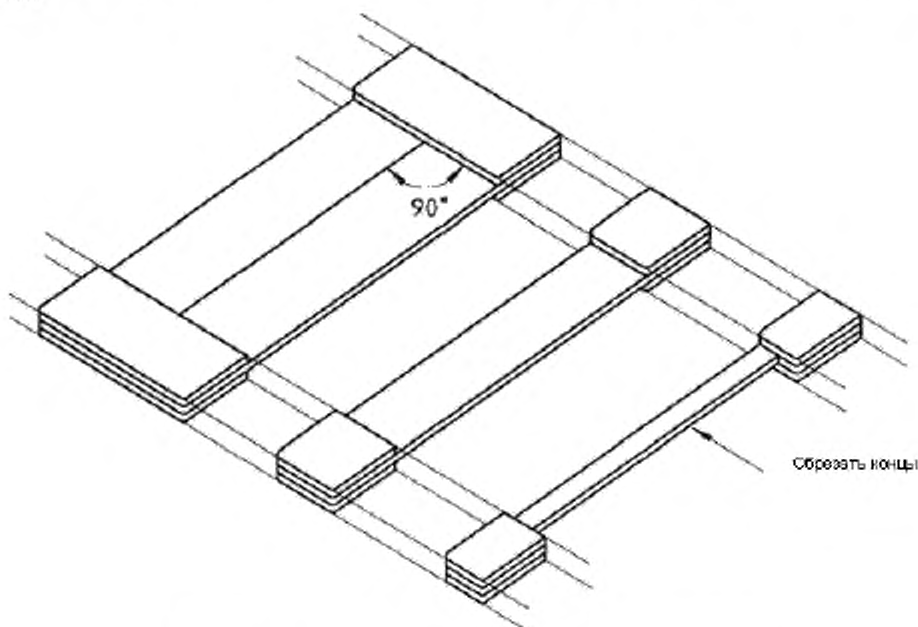


Рисунок А.1 – Прямоугольная панель для подготовки образцов

**Приложение Б
(справочное)**

Оригинальный текст измененных положений ИСО 14129:1997 «Армированные волокном полимерные композиты. Методы испытаний. Определение характеристик напряжения деформации и сдвига в плоском состоянии. Методом испытания на растяжение под углом $\pm 45^\circ$ »

Б.1.1 Область применения

1.1 Международный стандарт устанавливает порядок определения характеристик напряжения деформации и сдвига, включая модуль межслояного сдвига и напряжение при сдвиге армированных волокном полимерных композитов методом растяжения под углом $\pm 45^\circ$.

1.2 Метод подходит для слоистых терморезактивных и термопластичных полимерных композитов, изготовленных из однонаправленных слоев и/или тканей, включая однонаправленные ткани с волокнами, ориентированными под углом $\pm 45^\circ$ к оси образца, в котором полуфабрикат слоистого пластика симметричен и пропорционален относительно средней плоскости образца.

Примечание – Метод неприменим для сырой ткани.

1.3 Испытание показало зависимость от количества и распределения слоев, сравнение должно осуществляться с использованием одного и того же количества слоев, которые должны быть равномерно распределены.

Примечание – Данный раздел международного стандарта изменен в настоящем стандарте в соответствии с требованиями ГОСТ 1.5, п. 3.7.1 и в целях соблюдения принятой терминологии.

Б.2.3 Принцип

Испытываемый образец, состоящий из полосы прямоугольного поперечного сечения с волокнами, ориентированными под углом $\pm 45^\circ$ к оси образца, нагружается растяжением. Для определения модуля сдвига, необходимо измерить деформацию параллельно и перпендикулярно к оси образца. Испытание заканчивается при деформации $\varepsilon_{12}=0,05$, если сдвиг (исключая преждевременное разрушение в тисках) не произошел.

Примечание 1 – Хотя этот метод испытаний и позволяет создать напряжения деформации и сдвига в нелинейной области, окончательные значения напряжения и деформации, полученные таким образом, должны быть оценены со следующим допущением. Материал калибровочной части образца находится не в состоянии чистого сдвига, поскольку нормальные компоненты напряжения присутствуют в слое, повернутом относительно системы координат. Было установлено, что при растяжении в слоях ламината ориентированных под углом $\pm 45^\circ$, присутствуют небольшие компоненты нормальных напряжений, которые, как правило, занижают расчетные значения предела прочности и деформации материала ниже фактически возможных. Таким образом, получаются более низкие значения предела прочности и деформации, нежели полученные более точными методами, такими как, например, метод кручения трубы.

Примечание 2 – Данный раздел международного стандарта изменен в настоящем стандарте в соответствии с требованиями ГОСТ 1.5, п. 7.9.5 и в целях соблюдения принятой терминологии.

Б.3.4 Термины и определения

Для целей настоящего стандарта применяются следующие термины и определения:

4.1 Напряжение межслояного сдвига, ϕ_{12} : Напряжение сдвига получено делением мгновенной нагрузки на удвоенную площадь поперечного сечения образца.

Выражается в мегапаскалях (МПа).

4.2 Прочность межслояного сдвига, ϕ_{12m} : Максимальное напряжения сдвига до или в момент прекращения испытаний при деформации $Y_{12}=0,05$.

Выражается в мегапаскалях (МПа).

4.3 Деформация сдвига, Y_{12} : Общая сумма деформации в направлении параллельном и перпендикулярном к оси образца, т.е. $(e_x - e_y)$.

Примечание – e_y принимает отрицательное значение при положительном значении e_x .

4.4 Модуль межслояного сдвига, G_{12} : разность напряжений сдвига $(\phi_{12}'' - \phi_{12}')$, деленная на соответствующую разность деформаций сдвига $(Y_{12}'' = 0,005 - Y_{12}' = 0,001)$ [см. 10.3, уравнение (3)].

Выражается в мегапаскалях (МПа).

4.5 Оси координат образца: Для образца, показанного на рисунке 1, направлением, параллельным продольной оси образца является направление «х» и направлением, перпендикулярным оси является направление «у». Волокна ориентированы под углом $\pm 45^\circ$ к этим направлениям. Оси координат однонаправленной армированной пластины композитного материала показаны на рисунке 2.

Примечание – Данный раздел международного стандарта изменен в настоящем стандарте в соответствии с требованиями ГОСТ 1.5, п. 3.9.1 и в целях соблюдения принятой терминологии.

Б.4 5.1 Испытательная машина

5.1.1 Общие положения

Машина должна соответствовать ISO 5893, и соответствовать требованиям, приведенным в пунктах 5.1.2 и 5.1.3.

5.1.2 Скорость испытаний

Скорость испытания V должна быть постоянной, в соответствии с ISO 5893.

5.1.3 Индикатор нагрузки

Индикатор нагрузки должен обеспечивать погрешность измерения определяемого усилия менее $\pm 1\%$ от полной нагрузки (смотреть ISO 5893).

Примечание – Данный раздел международного стандарта изменен в настоящем стандарте в соответствии с требованиями ГОСТ 1.5, п. 7.9.6 и в целях соблюдения принятой терминологии.

Б.5 5.2 Измерение деформации

Процедура требует измерения деформации в перпендикулярном и параллельном направлении относительно осей образца. Датчики деформации, применяемые, как показано на рисунке 2, или тензометры, должны иметь точность до $\pm 1\%$ от полной шкалы измерения. Датчики должны устанавливаться на подготовленную поверхность так, чтобы давать адекватное представление об испытываемых материалах, для записи деформации должно использоваться соответствующее оборудование.

Примечание – Данный раздел международного стандарта изменен в настоящем стандарте в соответствии с требованиями ГОСТ 1.5, п. 7.9.6 и в целях соблюдения принятой терминологии.

Б.6 5.3 Микрометр

Микрометр, или эквивалентное оборудование, способное считывать до 0,01 мм или менее, и предназначенное для измерения толщины h или ширины b исследуемого образца.

Микрометр должен иметь контактные стороны для взаимодействия с соответствующими измеряемыми поверхностями (например, плоские стороны для плоскостей, полированные и полусферические стороны для неровных поверхностей).

Примечание – Данный раздел международного стандарта изменен в настоящем стандарте в соответствии с требованиями ГОСТ 1.5, п. 7.9.6 и в целях соблюдения принятой терминологии.

Б.7 6.1 Форма и размеры

Образец должен иметь ширину 25 мм \pm 0,5 мм и длину 250 мм. Если не указано иное, толщина должна быть 2 мм \pm 0,2 мм. Продольные стороны отдельных образцов должны быть параллельны с точностью до 0,2 мм. Размеры образца указаны на рисунке 1.

Примечание – Данный раздел международного стандарта изменен в настоящем стандарте в соответствии с требованиями ГОСТ 1.5, п. 7.9.7 и в целях соблюдения принятой терминологии.

Б.8 6.2.1 Общие положения

Пластина должна быть подготовлена в соответствии с ISO 1268 или другим указанным/согласованным способом с необходимой балансировкой и симметричной ориентацией волокон $\pm 45^\circ$.

Вырежьте отдельные образцы или группы образцов необходимого размера. Некоторые параметры для обработки указаны в ISO 2818. Дальнейшие указания по резке образцов приведены в Приложении А.

Примечание – Данный раздел международного стандарта изменен в настоящем стандарте в соответствии с требованиями ГОСТ 1.5, п. 7.9.7 и в целях соблюдения принятой терминологии.

Б.9 6.2 Подготовка образца

6.2.2 Концевые участки материала

Для предотвращения разрушения в тисках могут быть использованы не склеенные концевые участки или вкладыши. Если используются концевые участки, они должны быть сконструированы из поперечных слоев или волокон слоистого пластика, сделанного из стеклянных волокон/смолы или из испытываемого материала с волокнами ткани, ориентированными на $\pm 45^\circ$ к осям образца. Толщина материала концевых участков должна быть между 0,5 и 2 мм, с углами 90° (т.е., не конические).

6.2.3 Применение вкладышей

Если используются вкладыши, то они должны быть приклеены к образцу эластичным клеем, как показано в Приложении А.

Примечание – Аналогичная процедура может быть применена к отдельным образцам или группе образцов.

Примечание 2 – Данный раздел международного стандарта изменен в настоящем стандарте в соответствии с требованиями ГОСТ 1.5, п. 7.9.7 и в целях соблюдения принятой терминологии.

Б.10 6.2.4 Обработка результатов

Испытываемые образцы должны быть вырезаны по осям координат под углом в 45° к направлению волокон.

Примечание – Данный раздел международного стандарта изменен в настоящем стандарте в соответствии с требованиями ГОСТ 1.5, п. 7.9.7 и в целях соблюдения принятой терминологии.

Б.11 6.3 Проверка образцов

Образцы должны быть плоскими и без изгибов. На поверхностях и кромках не должно быть царапин, раковин, углублений и бликов. Прямые края образцов, их плоские поверхности должны быть визуально проверены на соответствие этим требованиям и измерены микрометром. Образцы с измеряемыми или наблюдаемыми отклонениями от одного или более этих требований должны быть изъяты или обработаны до необходимых размеров и формы перед испытанием.

Примечание – Данный раздел международного стандарта изменен в настоящем стандарте в соответствии с требованиями ГОСТ 1.5, п. 7.9.7 и в целях соблюдения принятой терминологии.

Б.12 7 Количество испытываемых образцов

7.1 Должно быть испытано не менее пяти образцов. Количество измерений может быть и более пяти, если требуется более высокая точность среднего значения.

Точность можно оценить при помощи вероятностного интервала (95 % вероятность, смотрите ISO 2602).

7.2 Результаты испытания образцов, которые разорвались около или внутри тисков или на концевом участке должны быть удалены и новые образцы должны быть протестированы вместо них (заменены новыми образцами).

Примечание – Данный раздел международного стандарта изменен в настоящем стандарте в соответствии с требованиями ГОСТ 1.5, п. 7.9.7 и в целях соблюдения принятой терминологии.

Б.138 Состояние

В случае необходимости, состояние испытываемых образцов указано в стандарте для испытываемых материалов. При отсутствии такой информации, выбрать наиболее подходящие условия из ISO 291, если иное не оговорено заинтересованными сторонами.

Примечание – Данный раздел международного стандарта изменен в настоящем стандарте в соответствии с требованиями ГОСТ 1.5, п. 7.9.7 и в целях соблюдения принятой терминологии.

Б.14 9 Методика проведения**9.1 Атмосфера испытания**

В случае необходимости проверить образец, как указано в стандарте для испытываемых материалов. При отсутствии такой информации, выбрать наиболее подходящие условия из ISO 291, если иное не оговорено заинтересованными сторонами (например, испытания при повышенной или пониженной температуре).

9.2 Измерение размеров образца

Измерение, от середины каждого испытательного образца, ближайшая точка ширины образца 0,1 мм и ближайшая точка толщины 0,02 мм.

9.3 Измерение деформации образца

Приложить тензометры или датчики деформации вдоль и поперек к осям образца (смотрите Рисунок 2) для измерения продольной (ϵ_x) и поперечной (ϵ_y) деформации, соответственно.

9.4 Скорость измерений

В случае необходимости, установить скорость измерений, как указано в стандарте для испытываемых материалов. При отсутствии такой информации, скорость испытания составляет 2 мм/мин.

9.5 Сбор данных

Контролируйте нагрузку и оба значения деформации, на протяжении испытания.

9.6 Прекращение испытаний

Прекратить испытания при $u_{12} = 0,05$, если не произошло разрушение.

9.7 Максимальная нагрузка

Запишите нагрузку разрушения или нагрузку при $u_{12} = 0,05$.

9.8 Режим разрушения

Проверьте и запишите режим разрушения (см. также 7.2).

Примечание – Данный раздел международного стандарта изменен в настоящем стандарте в соответствии с требованиями ГОСТ 1.5, п. 7.9.8 и в целях соблюдения принятой терминологии.

Б.15 10 Расчет и предоставление результатов

10.5 Вычислить среднее арифметическое отдельных выражений и, при необходимости, стандартное отклонение и 95% вероятностный интервал, с использованием процедуры, указанной в inISO 2602.

Примечание – Данный раздел международного стандарта изменен в настоящем стандарте в соответствии с требованиями ГОСТ 1.5, п. 7.9.10 и в целях соблюдения принятой терминологии.

**Приложение В
(справочное)**

Оригинальный текст исключенных положений ИСО 14129:1997 «Армированные волокном полимерные композиты. Методы испытаний. Определение характеристик напряжения деформации и сдвига в плоском состоянии. Методом испытания на растяжение под углом $\pm 45^\circ$ »

В.1 11 Точность

Точность этого метода испытаний неизвестна, потому что межлабораторные данные отсутствуют. Когда будут получены межлабораторные данные, точность будет добавлена в следующей редакции. Этот метод может быть не пригоден для использования в спецификациях или, в случае спорных результатов, до тех пор, пока эти данные недоступны.

Примечание – Данный раздел международного стандарта исключен в настоящем стандарте, так как не устанавливает однозначных требований и дан только для информации.

**Приложение Г
(справочное)**

Технические отклонения настоящего стандарта от примененных в нем международных стандартов

Г.1 Полный перечень изменений нормативных ссылок приведен в таблице Г.1.

Таблица Г.1

Структурный элемент (раздел, подраздел, пункт, подпункт, таблица, приложение)	Модификация
Раздел 2 Нормативные ссылки	<p>Ссылка на ISO 291:1997 «Пластмассы — Стандартные условия состояния и испытаний» заменена на ГОСТ 12423-2013¹⁾ «Пластмассы. Условия кондиционирования и испытания образцов (проб)»</p> <p>Ссылка на ISO 1268:1974 «Пластмассы — Приготовление слоистых плит или панелей, формовых из стеклопластиков при низком давлении и склеенных смолой, для испытаний» заменена на ГОСТ 12015-66 «Пластмассы. Изготовление образцов для испытания из реактопластов. Общие требования» и ГОСТ 12019-66 «Пластмассы. Изготовление образцов для испытания из термопластов. Общие требования»</p> <p>Ссылка на ISO 2602:1980 «Статистическая интерпретация результатов испытаний - Оценка среднего значения – Доверительный интервал» заменена на ГОСТ</p> <p>Ссылка на ISO 2818:1994 «Пластмассы - Приготовление образцов для испытаний с помощью механической обработки» заменена на ГОСТ 26277-84 «Пластмассы. Общие требования к изготовлению образцов способом механической обработки»</p> <p>Ссылка на ISO 5893:1993 «Аппаратура для испытаний резины и пластмасс - Аппаратура для испытаний на растяжение, изгиб и сжатие (при постоянной скорости перемещения) – Описание» заменена на ГОСТ 28840-90 «Машины для испытания материалов на растяжение, сжатие и изгиб. Общие технические требования»</p>
¹⁾ Степень соответствия – NEQ.	

Г.2 Перечень технических отклонений приведен в таблице Г.2.

Таблица Г.2

Структурный элемент (раздел, подраздел, пункт, подпункт, таблица, приложение)	Модификация
Раздел 3 Термины и определения	Подпункты 4.1, 4.2, 4.3, 4.4 заменены ссылкой на ГОСТ 32794—2014 «Композиты полимерные. Термины и определения» в соответствии с требованиями ГОСТ 1.5, п. 3.9.9.
Раздел 4 Сущность метода	Исключено примечание, так как является поясняющей информацией.
Раздел 5 Оборудование	<p>Из раздела перенесены рисунки 1 и 2 в соответствии с требованиями ГОСТ 1.5, п. 4.6.1.</p> <p>Добавлен подраздел 5.4 в соответствии с требованиями ГОСТ 1.5, п. 7.9.6.</p>

Приложение Д
(справочное)

Сравнение структур международного стандарта со структурой межгосударственного стандарта

Таблица Д.1

Структура международного стандарта ISO 14129:1997			Структура межгосударственного стандарта			
Раздел	Подраздел	Пункт	Раздел	Подраздел	Пункт	
3	–	–	4	–	–	
4	4.1	–	3	–	–	
	4.2	–		–	–	
	4.3	–		–	–	
	4.4	–		–	–	
	4.5	–		3.1	–	
5	5.1	5.1.1	5	5.1	–	
		5.1.2			–	
		5.1.3			–	
	5.2	–		5.2	–	
	5.3	–		5.3	–	
–	–	–	5.4	–		
6	6.1	–	6	6.1	–	
	6.2	6.2.1		6.2	6.2	6.2.1
		6.2.2				6.2.2
		6.2.3				–
		6.2.4				–
	6.3	–		6.3	6.3	6.3.1
		–				6.3.2
–		6.3.3				
7	7.1	–	6.4	–		
7.2	–	–				
8	–	–	6.5	6.5.1		
–	–	–		6.5.2		
9	9.1	–	7	7.1	–	
	9.2	–		7.2	–	
	9.3	–		7.3	–	
	9.4	–		7.4	–	
	9.5	–		7.5	–	
	9.6	–		7.6	–	
	9.7	–		7.7	–	
	9.8	–		–	–	
10	10.1	–	8	8.1	–	
	10.2	–		8.2	–	
	10.3	–		8.3	–	
	10.4	–		8.4	–	
	10.5	–		8.5	–	
	10.6	–		8.6	–	
11	–	–	–	–		
12	–	–	9	–	–	
Приложения	–	А	Приложения	–	А	
	–	–		–	Б	
	–	–		–	В	
	–	–		–	Г	
	–	–		–	Д	

Примечания

- 1 Сравнение структур стандартов приведено, начиная с раздела 3, так как предыдущие разделы стандартов и их иные структурные элементы (за исключением предисловия) идентичны.
- 2 Разделы 3 и 4 поменяны местами в соответствии с ГОСТ 1.5, п. 3.1.2.
- 3 Структура подразделов 5.1, 6.2, 6.3 изменена в соответствии с требованиями ГОСТ 1.5, п. 4.2.1.1.
- 4 Пункт 6.2.4 исключен из стандарта, так как суть пункта отражена в подразделе 6.2.
- 5 Раздел 7 перенесен в подпункт 6.4 в соответствии с требованиями ГОСТ 1.5, п. 7.9.7.
- 6 Раздел 8 и подраздел 9.1 перенесены в подраздел 6.5 в соответствии с требованиями ГОСТ 1.5, п. 7.9.7.
- 7 Раздел 11 исключен из стандарта, так как точность метода испытаний неизвестна.
- 8 Внесены дополнительные приложения Б, В, Г, Д в соответствии с требованиями, установленными к оформлению межгосударственного стандарта, модифицированного по отношению к международному стандарту.

Библиография

- [1] ISO 14129:1997 Fibre-reinforced plastic composites – Determination of the in-plane shear stress/shear strain response, including the in-plane shear modulus and strength, by the plus or minus 45 degree tension test method (Материалы композиционные пластмассовые. Определение характеристики напряжения сдвига/деформации сдвига в плоском состоянии, включая модуль упругости при сдвиге в плоском состоянии, методом испытания на растяжение под углом ± 45 град.)

УДК 678.5.001.4:006.354

МКС 83.120

MOD

Ключевые слова: полимерные композиты, напряжение межслойного сдвига, прочность межслойного сдвига, деформация сдвига, модуль межслойного сдвига, испытания на растяжение под углом ± 45 град, сущность метода, протокол испытания

Подписано в печать 01.12.2014. Формат 60x84¹/₈.

Усл. печ. л. 1,86. Тираж 36 экз. Зак. 4801.

Подготовлено на основе электронной версии, предоставленной разработчиком стандарта

ФГУП «СТАНДАРТИНФОРМ»

123995 Москва, Гранатный пер., 4.
www.gostinfo.ru info@gostinfo.ru