

---

МЕЖГОСУДАРСТВЕННЫЙ СОВЕТ ПО СТАНДАРТИЗАЦИИ, МЕТРОЛОГИИ И СЕРТИФИКАЦИИ  
(МГС)

INTERSTATE COUNCIL FOR STANDARDIZATION, METROLOGY AND CERTIFICATION  
(ISC)

---

МЕЖГОСУДАРСТВЕННЫЙ  
СТАНДАРТ

ГОСТ  
EN 13591–  
2013

---

**Машины и оборудование для пищевой промышленности**  
**ПОСАДЧИКИ В ПЕЧЬ СО СТАЦИОНАРНОЙ ПЛАТФОРМОЙ**  
**Требования по безопасности и гигиене**  
(EN 13591:2005+A1:2009, IDT)

Издание официальное

Москва  
Стандартинформ

2014

## Предисловие

Цели, основные принципы и основной порядок проведения работ по межгосударственной стандартизации установлены ГОСТ 1.0—92 «Межгосударственная система стандартизации. Основные положения» и ГОСТ 1.2—2009 «Межгосударственная система стандартизации. Стандарты межгосударственные, правила и рекомендации по межгосударственной стандартизации. Правила разработки, принятия, применения, обновления и отмены»

### Сведения о стандарте

1 ПОДГОТОВЛЕН Закрытым акционерным обществом «Корпорация «Российское продовольственное машиностроение» (ЗАО «Корпорация «Роспродмаш»)

2 ВНЕСЕН Федеральным агентством по техническому регулированию и метрологии

3 ПРИНЯТ Межгосударственным советом по стандартизации, метрологии и сертификации (протокол от 14 ноября 2013 г. № 44-2013)

За принятие стандарта проголосовали:

Краткое наименование страны по МК (ИСО 3166) 004—97	Код страны по МК (ИСО 3166) 004—97	Сокращенное наименование национального органа по стандартизации
Беларусь	BY	Госстандарт Республики Беларусь
Россия	RU	Росстандарт
Узбекистан	UZ	Узгосстандарт

4 Настоящий стандарт идентичен европейскому региональному стандарту EN 13591:2005+A1:2009 Food processing machinery – Fixed deck oven loaders – Safety and hygiene requirements (Оборудование для пищевой промышленности. Посадчики в печь со стационарным столом. Требования безопасности и гигиены), включая его изменение A1:2009

Европейский стандарт разработан Европейским комитетом по стандартизации (CEN) в соответствии с мандатом, предоставленным Европейской комиссией

сией и Европейской ассоциацией свободной торговли (EFTA), и реализует существенные требования безопасности Директивы 2006/42/ЕС

Европейский стандарт, на основе которого подготовлен настоящий стандарт, реализует существенные требования безопасности директив ЕС, приведенные в приложении ZA

Перевод с английского языка (en)

Официальные экземпляры европейского стандарта, на основе которого подготовлен настоящий межгосударственный стандарт, и европейских стандартов, на которые даны ссылки, имеются в ФГУП «Стандартинформ»

В разделе «Нормативные ссылки» и тексте стандарта ссылки на европейские стандарты актуализированы

Сведения о соответствии межгосударственных стандартов ссылочным европейским стандартам приведены в дополнительном приложении DA

Степень соответствия – идентичная (IDT)

Наименование настоящего стандарта изменено относительно наименования европейского стандарта в связи с особенностями построения межгосударственной системы стандартизации

5 Приказом Федерального агентства по техническому регулированию и метрологии от 09 июля 2014 г. № 795-ст межгосударственный стандарт ГОСТ EN 13591–2013 введен в действие в качестве национального стандарта Российской Федерации с 1 января 2016 г.

## 6 ВВЕДЕН ВПЕРВЫЕ

*Информация об изменениях к настоящему стандарту публикуется в ежегодном информационном указателе «Национальные стандарты» (по состоянию на 1 января текущего года), а текст изменений и поправок – в ежемесячном информационном указателе «Национальные стандарты». В случае пересмотра (замены) или отмены настоящего стандарта соответствующее уведомление будет опубликовано в ежемесячном информационном указателе «Национальные стандарты». Соответствующая информация, уведомление и тексты размещаются также в информационной системе общего пользования – на официальном сайте Федерального агентства по техническому регулированию и метрологии в сети Интернет*

© Стандартиформ, 2014

В Российской Федерации настоящий стандарт не может быть полностью или частично воспроизведен, тиражирован и распространен в качестве официального издания без разрешения Федерального агентства по техническому регулированию и метрологии

## СОДЕРЖАНИЕ

1	Область применения.....	.....
2	Нормативные ссылки.....	.....
3	Описание посадчиков.....	.....
3.1	Термины и определения.....	.....
3.2	Основные компоненты посадчиков.....	.....
3.3	Классификация посадчиков.....	.....
4	Перечень существенных опасностей.....	.....
4.1	Общие положения.....	.....
4.2	Механические опасности.....	.....
4.3	Электрические опасности.....	.....
4.4	Опасности, обусловленные несоблюдением гигиенических требований.....	.....
4.5	Опасности, обусловленные несоблюдением эргономических требований.....	.....
4.6	Пневматическое и гидравлическое оборудование.....	.....
5	Требования безопасности, гигиены и/или меры защиты.....	.....
5.1	Общие положения.....	.....
5.2	Механические опасности.....	.....
5.2.1	Общие положения.....	.....
5.2.2	Зона 1. Диапазон движения посадочного стола и его транспортера относительно станины.....	.....
5.2.3	Зона 2. Диапазон движения подвижной детали при подъеме.....	.....
5.2.4	Зона 3. Пространство под подвижной деталью при подъеме.....	.....
5.2.5	Зона 4. Зона движения колес.....	.....
5.2.6	Зона 5. Привод.....	.....
5.2.7	Зона 6. Область движения посадчика.....	.....
5.3	Электрические опасности.....	.....
5.3.1	Общие положения.....	.....

5.3.2	Требования безопасности, связанные с электромагнитной совместимостью .....
5.3.3	Очистка водой .....
5.3.4	Защита от поражения электрическим током .....
5.3.5	Схема питания .....
5.3.6	Защита от повреждения заземления цепи управления .....
5.3.7	Аварийная остановка .....
5.3.8	Пусковое устройство .....
5.3.9	Неожиданный пуск .....
5.3.10	Электробезопасность при движении .....
5.3.11	Кожух электродвигателя .....
5.3.12	Электрические требования к системе управления .....
5.4	Гигиенические требования .....
5.4.1	Общие положения .....
5.4.2	Пищевая зона .....
5.4.3	Зона распыления .....
5.4.4	Непищевая зона .....
5.5	Опасности, обусловленные несоблюдением эргономических требований .....
5.6	Пневматическое и гидравлическое оборудование .....
6	Проверка выполнения требований безопасности, гигиены и/или мер защиты .....
7	Информация для эксплуатационника .....
7.1	Общие положения .....
7.2	Руководство по эксплуатации .....
7.3	Маркировка .....
Приложение А (обязательное)	Правила испытаний посадчиков по шуму техническим методом .....
Приложение В (обязательное)	Принципы проектирования, обеспечивающие возможность очистки посадчиков .....

Приложение ZA (справочное) Взаимосвязь примененного европейского стандарта и основных требований Директивы 98/37/ЕС.....	
Приложение ZB (справочное) Взаимосвязь примененного европейского стандарта и основных требований Директивы 2006/42/ЕС.....	
Приложение DA (справочное) Сведения о соответствии ссылочным европейским стандартам межгосударственных стандартов.....	
Библиография.....	

## **Введение**

Настоящий стандарт согласно EN ISO 12100 относится к стандартам типа С.

Если положения настоящего стандарта отличаются от тех, которые указаны в стандартах типа А и В, положения настоящего стандарта имеют предпочтение перед положениями других стандартов, касающихся посадчиков, спроектированных и изготовленных в соответствии с положениями настоящего стандарта.



## МЕЖГОСУДАРСТВЕННЫЙ СТАНДАРТ

---

Машины и оборудование для пищевой промышленности  
**ПОСАДЧИКИ В ПЕЧЬ СО СТАЦИОНАРНОЙ ПЛАТФОРМОЙ**  
Требования по безопасности и гигиене

Food processing machinery and equipment. Fixed deck oven loaders.  
Safety and hygiene requirements

---

Дата введения — 2016 — 01 — 01

### 1 Область применения

Настоящий стандарт включает в себя требования, которые необходимо соблюдать при проектировании, изготовлении, установке, регулировании, эксплуатации, очистке и техническом обслуживании посадчиков в печь со стационарным столом (далее по тексту – посадчики), используемых в пищевой промышленности, хлебопечении, производстве кондитерских изделий и т. д. для размещения тестовых заготовок на каждом ярусе пекарных печей и съема выпеченного продукта с каждого яруса.

Посадчики могут быть:

- управляемыми вручную;
- полуавтоматическими (часть операций механизирована, а часть операций выполняется вручную).

---

**Издание официальное**

Настоящий стандарт включает в себя все существенные опасности, опасные ситуации и несчастные случаи, связанные с эксплуатацией посадчиков, если их используют по назначению и в прогнозируемых изготовителем условиях, возникающих при неправильном их применении (см. раздел 4).

Шум, излучаемый посадчиками, не считают существенной опасностью. Это не означает, что изготовитель освобождается от решения задач снижения уровня шума и составления декларации о шуме. Поэтому в приложении А представлены правила испытаний посадчиков по шуму техническим методом.

Настоящий стандарт не распространяется на:

- экспериментальные посадчики и посадчики, находящиеся на стадии проектирования;
- посадчики для конвейерных печей;
- посадчики, встроенные в печи;
- полностью автоматизированные посадчики.

Настоящий стандарт не распространяется на посадчики, изготовленные ранее даты его опубликования.

## **2 Нормативные ссылки**

Для применения настоящего стандарта необходимы следующие ссылочные стандарты. Для датированных ссылок применяют только указанное издание ссылочного стандарта. Для недатированных ссылок применяют последнее издание ссылочного стандарта (включая все его изменения).

EN 574:1996 Safety of machinery—Two-hand control devices—Functional aspects; principles for design (Безопасность машин. Устройства для двуручного включения. Функциональные аспекты. Принципы конструирования)

EN 614-1:2006 Safety of machinery—Ergonomic design principles – Part 1: Terminology and general principles (Безопасность машин. Эргономические принципы конструирования. Часть 1. Термины, определения и общие принципы)

EN 953 Safety of machinery—Guards—General requirements for design and construction of fixed and movable guards (Безопасность машин. Защитные ограждения. Общие требования к конструированию и изготовлению неподвижных и съемных защитных ограждений)

EN 982 Safety of machinery—Safety requirements for fluid power systems and components—Hydraulics (Безопасность машин. Требования по безопасности к гидравлическим системам и компонентам. Гидравлика)

EN 983 Safety of machinery—Safety requirements for fluid power systems and components—Pneumatics (Безопасность машин. Требования по безопасности к гидравлическим системам и компонентам. Пневматика)

EN 1037 Safety of machinery—Prevention of unexpected start-up (Безопасность оборудования. Предотвращение несанкционированного запуска)

EN 1088:1995 Safety of machinery – Interlocking devices associated with guards – Principles for design and selection (Безопасность оборудования. Блокирующие устройства, связанные с защитными устройствами. Принципы конструирования и выбора)

EN 1672-2:2005 Food processing machinery – Common requirements – Part 2: Hygiene requirements (Оборудование пищевой промышленности. Основные положения. Часть 2. Гигиенические требования)

EN 60204-1:2006 Safety of machinery – Electrical equipment of machines – Part 1: General requirements (Безопасность машин. Электрооборудование машин и механизмов. Часть 1. Общие требования)

EN 60529 Degrees of protection provided by enclosures (Степени защиты, обеспечиваемые оболочками (код IP))

EN ISO 3744:1995 Acoustics – Determination of sound power levels of noise sources using sound pressure – Engineering method in an essentially free field over a reflecting plane (Акустика. Определение уровня звуковой мощности источников шума по звуковому давлению. Технический метод в существенно свободном звуковом поле над звукоотражающей поверхностью)

EN ISO 4287 Geometrical Product Specifications (GPS)–Surface texture: Profile method–Terms, definitions and surface texture parameters (Геометрические характеристики изделий (GPS). Структура поверхности: профильный метод. Термины, определения и параметры структуры)

EN ISO 4871 Acoustics – Declaration and verification of noise emission values of machinery and equipment (Акустика. Декларация и проверка значений уровня шума машин и оборудования)

EN ISO 11201 Acoustics – Noise emitted by machinery and equipment – Measurement of emission sound pressure levels at the work station and other specified positions – Engineering method in an essentially free field over a reflecting plane(Акустика. Шум, излучаемый машинами и оборудованием. Измерение уровней звукового давления излучения на рабочем месте и в других контрольных точках. Технический метод в существенно свободном звуковом поле над звукоотражающей поверхностью)

EN ISO 12100-1:2003 Safety of machinery–Basic concepts, general principles for design–Part 1: Basic terminology, methodology (Безопасность оборудования. Основные понятия, общие принципы конструирования. Часть 1: Основные термины, методика)

EN ISO 12100-2:2003 Safety of machinery–Basic concepts, general principles for design–Part 2: Technical principles (Безопасность оборудования. Основные понятия, общие принципы конструирования. Часть 2. Общие принципы конструирования)

EN ISO 13849-1:2008 Safety of machinery–Safety related parts of control systems–Part 1: General principles for design (Безопасность оборудования. Элементы систем управления, связанные с безопасностью. Часть 1. Общие принципы конструирования)

### 3 Описание посадчиков

#### 3.1 Термины и определения

В настоящем стандарте применены термины по EN ISO 12100-1\*, а также следующие термины с соответствующими определениями.

Примечание – Перемещение, подъем и загрузка тестовых заготовок в печь – три основные функции посадчика.

3.1.1 **перемещение** (shifting): Движение посадочного стола в направлении к печи или от нее

3.1.2 **подъем** (lifting): Движение посадочного стола вертикально вверх и вертикально вниз

3.1.3 **загрузка** (loading): Операция по размещению тестовых заготовок на посадочном столе

3.1.4 **загрузка в печь (закладка)** (loading in the oven): Операция по вводу тестовых заготовок в печь и их размещению на ее ярусах

3.1.5 **разгрузка (выемка)** (unloading): Операция по удалению хлеба с яруса печи по окончании выпечки

3.1.6 **номинальная масса хлеба** (nominal mass of dough): Масса хлеба, на которую рассчитан посадчик

#### 3.2 Основные компоненты посадчиков

Посадчики в основном состоят из станины на роликах (колесах), на которую установлен подъемник с посадочным стационарным столом на раме с загрузочным устройством (см. рисунок 1).

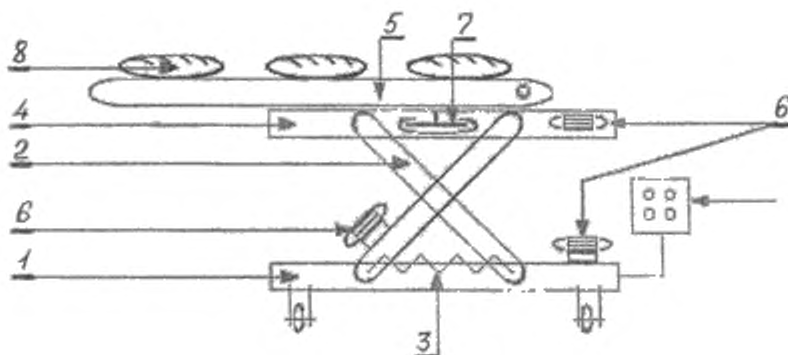
Станина смонтирована на роликах (колесах) таким образом, чтобы обеспечить возможность требуемого положения посадчика перед печью для ее загрузки и разгрузки.

---

\* На территории Российской Федерации действует ГОСТ Р ИСО 12100-1–2007 «Безопасность машин. Основные понятия, общие принципы конструирования. Часть 1: Основные термины, методика».

Подъемник (например, ножничного или мачтового типа) позволяет изменять высоту подъема посадочного стола в рабочем диапазоне при загрузке и разгрузке печи.

Загрузочное устройство состоит из рамы и транспортера для закладки в печь тестовых заготовок и выемки готового хлеба.



1 – станина на роликах (колесах); 2 – подъемник; 3 – система балансировки подвижных частей подъемника (например, пружины, противовесы); 4 – посадочный стол на раме; 5 – загрузочное устройство (рама и сетчатый или пластинчатый транспортер); 6 – элементы привода для обеспечения движения в различных направлениях; 7 – управляющее устройство для выполнения операций в трех режимах (ручном, полуавтоматическом и автоматическом); 8 – тестовые заготовки, предназначенные для закладки в печь

Рисунок 1 – Принципиальная схема посадчика со стационарным посадочным столом

### 3.3 Классификация посадчиков

Посадчики со стационарным посадочным столом могут быть разделены на пять типов в соответствии с тремя функциями, которые они могут выполнять в обычных условиях (а именно, загрузка в печь, подъем и перемещение) и в зависимости от того, выполняются ли эти три операции вручную или механическим способом (см. таблицу 1).

Таблица 1

Типы	Функция		
	Загрузка в печь	Подъем	Перемещение
Тип 1	Ручная	Ручной	Ручное
Тип 2	Механизованная	Ручной	Ручное
Тип 3	Механизованная	Механизованный	Ручное
Тип 4	Ручная	Механизованный	Ручное
Тип 5 <sup>a)</sup>	Механизованная	Механизованный	Механизованное

<sup>a)</sup> Тип 5 исключен из области применения настоящего стандарта.

Примечание – Обычные скорости движения механизированного посадчика по операциям, м/с:

- загрузка в печь 0,5;
- подъем 0,1;
- перемещение 0,2.

## 4 Перечень существенных опасностей

### 4.1 Общие положения

Настоящий раздел содержит все опасности, опасные ситуации и несчастные случаи, которые рассматриваются в настоящем стандарте, идентифицированные при оценке рисков как существенные для данного типа посадчиков и которые требуют определенных действий для исключения или снижения риска.

Перед использованием настоящего стандарта необходимо провести оценку рисков посадчиков [2] для проверки возможного возникновения опасностей, указанных в настоящем разделе.

### 4.2 Механические опасности

К существенным механическим опасностям относят:

- истирание;

- порез;
- раздавливание;
- удар;
- захват или затягивание;
- потерю устойчивости.

Зона 1 – диапазон движения загрузочного устройства и его транспортера по отношению к посадочному столу.

Существенная опасность в зоне 1 – возможность истирания и пореза.

Зона 2 – диапазон подъема посадочного стола.

Существенная опасность в зоне 2 – возможность пореза из-за открытого доступа к механизму ножничного подъемника и опасность раздавливания мачтовой подъемника мачтового типа.

Зона 3 – пространство под посадочным столом при его подъеме: станина посадчика, посадочный стол и транспортер.

Существенная опасность в зоне 3 – возможность раздавливания и удара в случае повреждения и падения посадчика.

Зона 4 – диапазон движения роликов (колес).

Существенная опасность в зоне 4 – возможность раздавливания и удара.

Зона 5 – приводной механизм посадочного стола (посадчики в печь типов 2 и 3), механизмы подъема (посадчики в печь типов 3 и 4), механизмы перемещения (посадчики только типа 5).

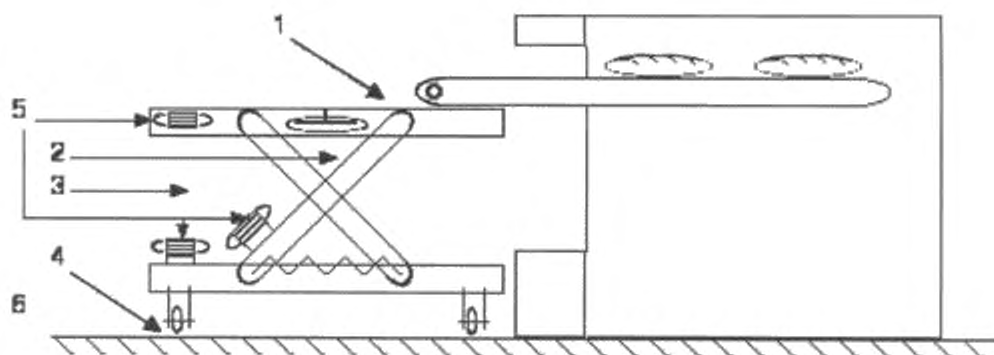
Существенная опасность в зоне 5 – возможность пореза, раздавливания и захвата или затягивания.

Зона 6 – диапазон движения посадчика.

Существенная опасность в зоне 6 – возможность раздавливания и удара, включая опасность потери устойчивости или аварийную ситуацию.

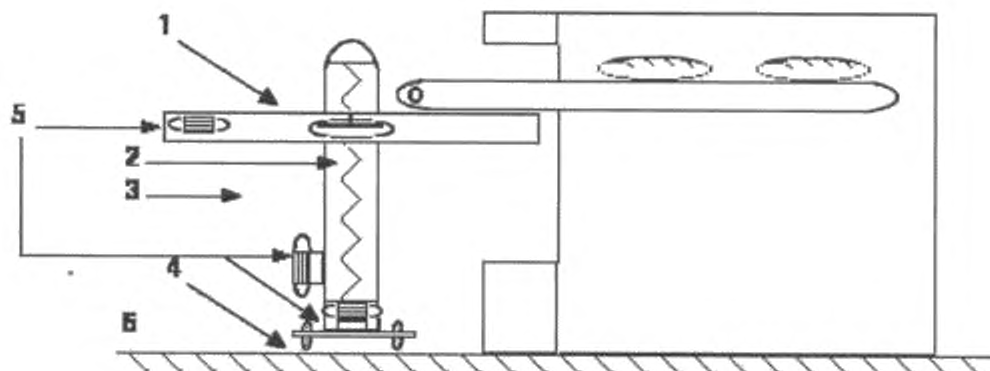
На рисунках 2а) (ножничный подъемник) и 2б) (мачтовый подъемник) показаны опасные зоны.





1, 2, 3, 4, 5 и 6 – опасные зоны подъемника ножничного типа

а)



1, 2, 3, 4, 5 и 6 – опасные зоны подъемника мачтового типа

б)

Рисунок 2 – Опасные зоны подъемников ножничного и мачтового типов

### 4.3 Электрические опасности

Опасность поражения электрическим током при прямом или косвенном контакте с компонентами, находящимися под напряжением

Опасность внешнего воздействия на электрооборудование (например, очистка водой, запыленность).

При движении посадчика существует риск повреждения кабеля питания и, как следствие, короткого замыкания.

#### **4.4 Опасности, обусловленные несоблюдением гигиенических требований**

Несоблюдение гигиенических требований может приводить к нежелательным изменениям состава пищевого продукта вследствие физического, химического и микробиологического его загрязнений и, следовательно, к появлению риска для здоровья оператора и потребителя.

#### **4.5 Опасности, обусловленные несоблюдением эргономических требований**

При эксплуатации, очистке и техническом обслуживании посадчика существует риск травмирования или приобретения хронического заболевания в результате принятия телом оператора неудобного положения.

Работа на посадчике включает в себя чрезмерные и повторяемые напряжения рук и предплечий оператора (загрузка тестовых заготовок в посадчик, установка и перемещение посадчика, а также закладка в печь), которые могут вызывать физиологические травмы.

#### **4.6 Пневматическое и гидравлическое оборудование**

При эксплуатации пневматического и гидравлического оборудования существуют опасности дробления и пореза частей тела оператора в результате выброса деталей, взрыва и выброса газов или жидкостей, находящихся под давлением. Потенциальная энергия рабочих тел пневматических и гидравлических систем может приводить механизмы в движение неожиданно, даже если эти системы отключены от источников питания.

### **5 Требования безопасности, гигиены и/или меры защиты**

#### **5.1 Общие положения**

Посадчик должен соответствовать требованиям безопасности, гигиены и/или мерам защиты, изложенным в настоящем разделе.

Кроме того, посадчик должен быть спроектирован в соответствии с требованиями EN ISO 12100 по существующим, но не существенным опасностям, которые не учитывает настоящий стандарт (например, острые кромки).

Примечание – Для опасностей, которые должны быть снижены путем применения стандартов типа В, таких как EN 574, EN 614-1, EN 953\*, EN ISO 13849-1, EN 982\*\*, EN 983\*\*\*, EN 1037, EN 1088 и EN 60204-1<sup>4\*</sup>, изготовитель должен провести оценку рисков для установления требований настоящего стандарта, которые должны применяться. Эта специальная оценка рисков для посадчика должна быть частью общей оценки рисков.

Если средством снижения рисков являются физические меры или расположение посадчика при его установке, изготовитель должен включить в руководство по эксплуатации ссылки на имеющиеся средства снижения рисков и все меры защиты, а также, при наличии, соответствующие методы их проверки.

Если средством снижения рисков являются устройства безопасности работающего посадчика, изготовитель должен включить в руководство по эксплуатации подробное описание этих устройств и элементы, необходимые для обучения обслуживающего персонала.

## **5.2 Механические опасности**

### **5.2.1 Общие положения**

Связанные с безопасностью компоненты систем управления должны, по меньшей мере, соответствовать уровню с, определенному в соответствии с EN ISO 13849-1.

Защитные ограждения должны, по меньшей мере, иметь блокирующие устройства без фиксации закрытия, как это определено в EN 1088 (пункт 4.2.1) и должны соответствовать EN 1088 (разделы 5 и 6).

---

\* На территории Российской Федерации действует ГОСТ Р 51342–99 «Безопасность машин. Съемные защитные устройства. Общие требования по конструированию и изготовлению неподвижных и перемещаемых съемных защитных устройств».

\*\* На территории Российской Федерации действует ГОСТ Р 52543–2006 «Гидроприводы объемные. Требования безопасности».

\*\*\* На территории Российской Федерации действует ГОСТ Р 52869–2007 «Пневмоприводы. Требования безопасности».

<sup>4\*</sup> На территории Российской Федерации действует ГОСТ Р МЭК 60204-1–2007 «Электрооборудование машин и механизмов. Часть 1. Общие требования».

Если неподвижные защитные ограждения или действующие в качестве таковых детали посадчика не закреплены неразъемно, например сваркой, их крепежные элементы должны при снятии ограждений оставаться прикрепленными к ограждениям или посадчику.

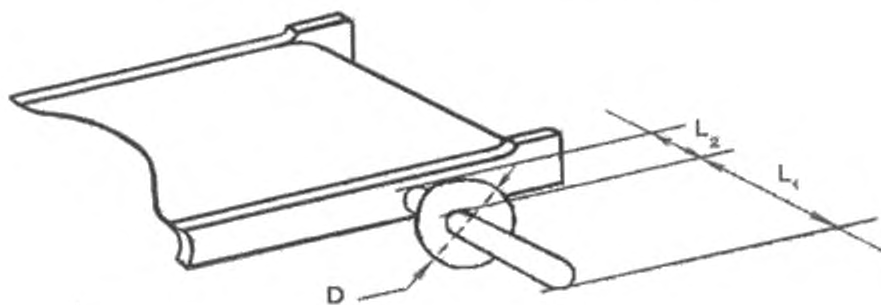
## 5.2.2 Зона 1. Диапазон движения посадочного стола и его транспортера относительно станины

### 5.2.2.1 Посадчики типов 1 и 4. Ручная загрузка в печь

Зазор  $L_2$  между рукояткой посадочного стола (см. рисунок 3) и любой неподвижной деталью станины должен быть не менее 40 мм.

Примечание – В EN 349\* (таблица 1) рекомендуется зазор  $L_2$  равный 25 мм для предотвращения опасности возможного дробления пальцев. Защитные перчатки, которые использует оператор, не считаются достаточным средством для предотвращения опасности истирания.

Кроме того, если рукоятка посадочного стола расположена на боковой стороне посадчика, она должна иметь минимальную длину  $L_1$  150 мм, а защитное ограждение в виде диска диаметром  $D$  не менее 50 мм должно быть расположено между рукояткой и рамой посадочного стола (см. рисунок 3) с целью максимального удаления от нее большого пальца руки.



$$L_1 \geq 150$$

$$L_2 \geq 40$$

$$D \geq 50$$

Рисунок 3 – Рукоятка посадочного стола

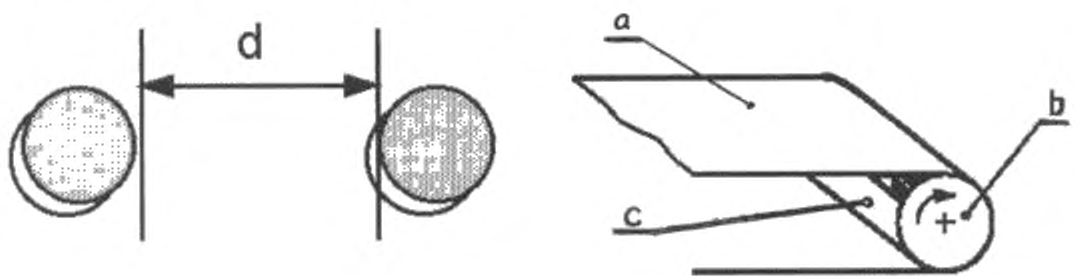
\* На территории Российской Федерации действует ГОСТ Р 51335–99 «Безопасность машин. Минимальные расстояния для предотвращения защемления частей человеческого тела».

### 5.2.2.2 Посадчики типов 2 и 3. Механизированная загрузка в печь

Управление работой посадчика должно быть возможно только при использовании обеих рук, что обеспечивается применением двуручного устройства управления типа II в соответствии с EN 574.

Должна быть исключена возможность нажатия двух кнопок одной рукой обеспечением разделяющего их расстояния  $d$  не менее 260 мм [например (см 8.2 или равноценные технические решения, приведенные в EN 574 (приложение А)]. Рисунок 4а) иллюстрирует это решение.

Доступ к опасной зоне захвата загрузочного устройства должен быть предотвращен установкой защитного ограждения, например такого, какое изображено на рисунке 4b) (позиция  $c$ ).



$a$  – загрузочное устройство с закладки и выемки;  $b$  – вал;  $c$  – защитное ограждение зоны захвата;  $d \geq 260$

а) Обеспечение защиты одновременного нажатия кнопок расстоянием между ними

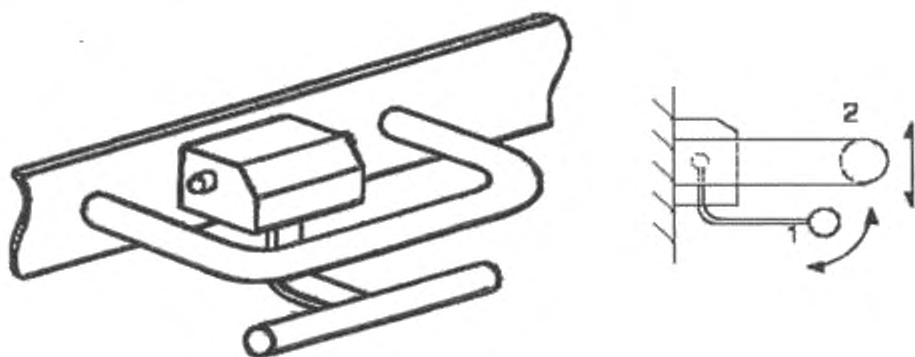
б) Защитное ограждение зоны захвата

Рисунок 4

### 5.2.3 Зона 2. Диапазон движения подвижной детали при подъеме

#### 5.2.3.1 Посадчики типов 1 и 2. Подъем, управляемый вручную

Расстояние между оператором и опасной зоной должно обеспечиваться управляющим устройством, работа с которым требует использования обеих рук, например одной руки—для разблокирования подъемника и второй—для запуска и осуществления вертикального движения.



1 – рычаг снятия блокировки; 2 – рабочий рычаг

Рисунок 5 – Пример устройства двуручного управления

#### 5.2.3.2 Посадчики типов 3 и 4. Механизированный подъем

Для того чтобы избежать рисков пореза и дробления, следует применять устройство двуручного управления в соответствии с 5.2.2.2.

### 5.2.4 Зона 3. Пространство под подвижной деталью при подъеме

#### 5.2.4.1 Общие положения

Если техническое обслуживание посадчика, например замена пружин, должно осуществляться при поднятом положении посадочного стола, посадчик должен иметь устройство предотвращения его падения под действием силы тяжести. Это может быть, например, управляемое вручную механическое удерживающее устройство.

Это положение неприменимо, если конструкция посадчика позволяет выполнять операции по обслуживанию только при полностью опущенном на механические опоры посадочном столе. Изготовитель должен включить информацию об использовании таких опор в руководство по эксплуатации.

#### 5.2.4.2 Посадчики типов 1 и 2. Подъем вручную

Тросы, цепи и детали винтовых механизмов подъема (винт и гайка) должны иметь 5-кратный запас прочности.

Должны быть предприняты меры для предотвращения падения посадочного стола в случае разрушения его несущих частей, например дублирование компенсационной пружины.

Конструкция посадчика должна гарантировать немедленное визуальное определение повреждения его несущих частей. В руководстве по эксплуатации должно быть указание об остановке посадчика для проведения ремонта применительно к данному случаю.

#### 5.2.4.3 Посадчики типов 3 и 4. Механизированный подъем

Тросы, цепи и детали винтовых механизмов подъема (винт и гайка) должны иметь 5-кратный запас прочности.

Должно быть установлено устройство для предотвращения падения. Это может быть один из следующих или других способов с эквивалентным уровнем безопасности:

- одна (или несколько) компенсационная пружина;
- гайка и контргайка;
- набор стоек и храповиков.

Кроме того, для предотвращения движения посадочного стола за пределы его диапазона в верхней и нижней точках должны быть расположены конечные выключатели ограничения движения, которые должны останавливать подъемник в течение 1 с.

#### 5.2.5 Зона 4. Зона движения колес

Рукоятка и/или органы управления движением посадчика должны быть расположены таким образом, чтобы гарантировать местонахождение оператора вне траектории движения колес.

Кроме того, в руководстве по эксплуатации должны быть приведены рекомендации по установке направляющих рельсов для колес.

#### 5.2.6 Зона 5. Привод

Доступ к передаточным механизмам (цепям, ремням) должен быть предотвращен установкой неподвижных защитных ограждений в соответствии с EN 953 или защитных блокирующих ограждений без фиксации закрытия в соответствии с EN 953 и EN 1088.

### 5.2.7 Зона 6. Зона движения посадчика

#### 5.2.7.1 Общие положения

Должны быть проведены статические и динамические испытания каждого посадчика. Оценка устойчивости может быть проведена как типовое испытание.

#### 5.2.7.2 Испытание на перегрузку

##### 5.2.7.2.1 Общие положения

Критическая масса при испытании на перегрузку составляет сумму:

- массы посадочного стола посадчика (см. позицию 4 на рисунке 1);
- массы загрузочных устройств (см. позицию 5 на рисунке 1);
- номинальной массы теста, равномерно распределенной на посадочном столе в ходе испытаний и указанной изготовителем в руководстве по эксплуатации (см. позицию 8 на рисунке 1).

##### 5.2.7.2.2 Статические испытания

Статические испытания следует проводить при работе посадчика в ручном и механизированном режимах при нагрузке, в 1,5 раза превышающей критическую массу.

Эти испытания состоят в загрузке посадчика массой, в 1,5 раза превышающей критической массы, в состоянии готовности к использованию по назначению и ее подъеме в верхнее крайнее положение. Продолжительность испытания нагруженного таким образом посадчика без движения должна составлять не менее 1 ч.

В конце испытаний после удаления нагрузки должна отсутствовать остаточная деформация деталей посадчика

##### 5.2.7.2.3 Динамические испытания

Динамические испытания следует проводить при нагрузке, в 1,1 раза превышающей критическую массу.

Испытания должны быть проведены для каждого движения посадчика (загрузки в печь, подъема, перемещения).



Испытания состоят в загрузке посадчика массой, в 1,1 раза превышающей критической массы, в состоянии готовности к использованию по назначению и проведению трех полных подъемов и спусков при этой нагрузке.

В ходе испытаний все механизмы подъемника должны функционировать четко, без изменения скорости подъема (спуска) и нагрева рабочих частей.

При автоматической остановке подъемника при отсутствии блокирующего механизма допустимо перемещение посадочного стола с нагрузкой после выполнения всех испытательных действий на 50 мм

#### 5.2.7.3 Испытание на устойчивость

Посадчик не должен наклоняться, падать и должен соответствовать следующим требованиям:

- свободно стоящий посадчик не должен наклоняться или падать при следующих рабочих условиях:

- при наклоне на  $10^\circ$  от горизонтального положения в самом неблагоприятном направлении,

- в положении загрузки транспортерной ленты посадчика на рабочей высоте, указанной в руководстве по эксплуатации,

- с номинальной массой теста на транспортерной ленте посадчика;

- при креплении посадчика к печи в руководстве по эксплуатации должны быть указаны значения сил в точках крепления.

### 5.3 Электрические опасности

#### 5.3.1 Общие положения

Электрооборудование должно соответствовать EN 60204-1 со следующими уточнениями.

#### 5.3.2 Требования безопасности, связанные с электромагнитной совместимостью

Посадчик должен иметь достаточную невосприимчивость к электромагнитным излучениям, обеспечивающую его безопасную работу в определенных

изготовителем условиях и не должен подвергаться опасности при уровнях и типах излучений, указанных изготовителем.

Изготовитель посадчика должен проектировать, устанавливать и подключать оборудование и вспомогательные устройства с учетом рекомендаций их поставщиков.

### **5.3.3 Очистка водой**

Для выполнения гигиенических требований и удаления загрязнений при очистке посадчиков воду под давлением не используют. Однако трудно гарантировать, что этот метод не будут использовать на практике, поэтому для снижения электрических рисков в настоящий стандарт включены требования безопасности при очистке водой.

Электрические компоненты посадчика должны соответствовать степеням защиты, приведенным в EN 60529. Электрические компоненты, включая электродвигатель, должны быть защищены кожухами со степенью защиты не менее IP54.

Изготовитель должен включать в руководство по эксплуатации предупреждение о запрете использования воды под давлением для очистки посадчика.

### **5.3.4 Защита от поражения электрическим током**

Электрооборудование должно соответствовать требованиям EN 60204-1 (раздел 6).

### **5.3.5 Схема питания**

Устройства для обнаружения и прерывания сверхтоков должны быть установлены в соответствии с EN 60204-1 (пункт 7.2.3).

### **5.3.6 Защита от повреждения заземления цепи управления**

Для посадчика, питающегося от одной фазы и имеющего заземленный нулевой провод, нет необходимости дублировать его электробезопасность системой прерывания избыточного тока в фазном проводнике. Достаточно установки на нем однополюсного прерывателя [см. EN 60204-1 (подпункт 9.4.3.1)].

### **5.3.7 Аварийная остановка**

Посадчик может быть снабжен, по меньшей мере, одним устройством аварийной остановки (см. EN 60204-1, подраздел 10.7), даже если оценка рисков, проведенная изготовителем, не позволяет установить, что такое устройство снижает время остановки или не могут быть предприняты другие специальные меры для снижения риска.

В общем случае для посадчиков устройство аварийной остановки не требуется. Но при этом следует обратить особое внимание на легкодоступность обычного выключателя «ВЫКЛ» с рабочего места оператора.

### **5.3.8 Пусковое устройство**

Приводные элементы пускового устройства следует изготавливать и устанавливать в соответствии с EN 60204-1 (подраздел 10.6), чтобы уменьшить опасность неожиданного срабатывания.

### **5.3.9 Неожиданный пуск**

Опасность неожиданного срабатывания механических деталей при восстановлении подачи энергии после ее отключения должна быть предотвращена соблюдением требований EN 60204-1 (подраздел 7.5).

### **5.3.10 Электробезопасность при движении**

Для посадчиков, смонтированных на колесах, в руководстве по эксплуатации изготовитель должен указать схему прокладки и тип питающего кабеля для ограничения риска его повреждения.

### **5.3.11 Кожух электродвигателя**

Если двигатель имеет степень защиты ниже IP23 (см. EN 60529), он должен быть закрыт кожухом [см. EN 60204-1 (подраздел 14.2)], что гарантирует минимально требуемую степень защиты IP23 (см. EN 60529).

### **5.3.12 Электрические требования к системе управления**

Элементы систем управления, сигнализации и дисплеи должны иметь степень защиты IP54 (см. EN 60529).

## **5.4 Гигиенические требования**

### **5.4.1 Общие положения**

При проектировании и изготовлении посадчиков следует соблюдать требования EN 1672-2. В приложении В приведены дополнительная информация. На рисунке 6 представлены три гигиенические зоны, определенные в соответствии с EN 1672-2 и включающие в себя следующие узлы и детали (точная граница между зонами зависит от особенностей конструкции конкретного посадчика).

### **5.4.2 Пищевая зона**

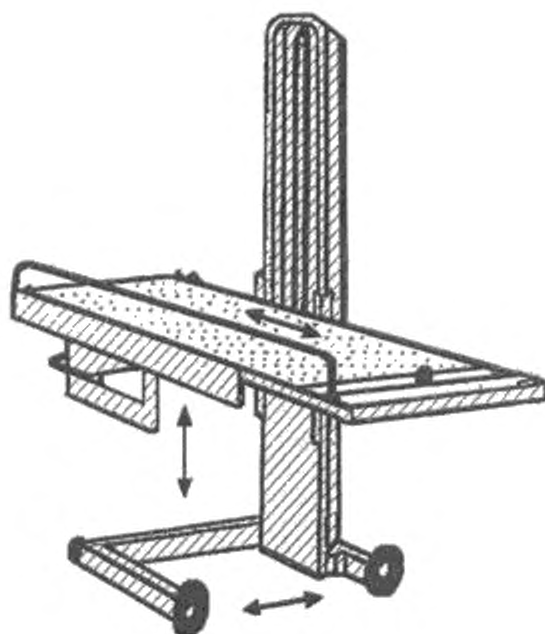
Транспортер загрузочного устройства посадочного стола.

### **5.4.3 Зона распыления**

Верхние поверхности посадчика.

### **5.4.4 Непищевая зона**

Все остальные поверхности, которые не указаны в 5.4.2 и 5.4.3.



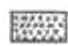
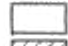

-  – пищевая зона;
-  – зона распыления;
-  – непищевая зона

Рисунок 6 – Посадчик со стационарным посадочным столом.  
Гигиенические зоны

### 5.5 Опасности, обусловленные несоблюдением эргономических требований

При проектировании посадчика должна быть исключена необходимость принятия оператором неудобных положений тела оператора при работе, техническом обслуживании и очистке. Монотонные движения [см. EN 614-1 (приложение А)] должны быть исключены использованием автоматических загрузочных устройств.

Расположение панели и элементов управления должно обеспечивать их легкодоступность для оператора [см. EN 60204-1 (примеры 5.3.4 и 10.1.2)], как определено в EN 614-1 (приложение А).

При ручном режиме работы и номинальной массе теста, допустимой для размещения на транспортере, сила для подъема посадочного стола с тестовыми заготовками не должна превышать 150 Н.

Сила для перемещения посадочного стола посадчика в сторону печи не должна превышать 150 Н при номинальной массе теста на транспортере.

### **5.6 Пневматическое и гидравлическое оборудование**

Все пневматические компоненты и шланги должны соответствовать требованиям EN 983. Все гидравлические компоненты и трубопроводы должны соответствовать требованиям EN 982.

Меры по предотвращению неожиданного пуска приведены в EN 1037, а для пневматического и гидравлического оборудования должны быть предусмотрены специальные отдельные средства отключения.

Давление разрыва в гидравлических шлангах должно быть не менее чем в четыре раза больше рабочего давления.

В руководстве по эксплуатации должна быть указано максимальное рабочее давление.

## **6 Проверка выполнения требований безопасности, гигиены и/или мер защиты**

Настоящий раздел содержит методы испытаний для проверки соответствия и выполнения требований безопасности, указанных в разделе 5. Все меры безопасности раздела 5 содержат очевидные критерии приемлемости.

Проверка требований может быть выполнена путем инспектирования, расчета или испытания. Их следует применять к посадчикам, работающим в условиях полного ввода в эксплуатацию или частично демонтированным. Такой частичный демонтаж не должен исказить результаты проверки.

Методы проверки представлены в таблице 2.

Таблица 2

Номер подраздела, пункта	Метод проверки
5.2.2 Зона 1	Измерение и технологическое испытание
5.2.3 Зона 2	Инспектирование, измерение и технологическое испытание
5.2.4 Зона 3	Инспектирование. Технологическое испытание и измерение времени останова конечными выключателями ограничения движения
5.2.5 Зона 4	Инспектирование и измерение
5.2.6 Зона 5	Инспектирование и технологическое испытание защитных блокирующих ограждений без фиксации закрытия
5.2.7 Зона 6	В соответствии с 5.2.7.2.2 и 5.2.7.2.3. Испытание: посадчик, находящийся в положении загрузки транспортера и с номинальной массой тестовых заготовок, наклоняется на 10° к горизонтали в самом неблагоприятном направлении
5.3 Электрические опасности	Проверка должна проводиться в соответствии с EN 60204-1 (раздел 18)
5.4 Гигиенические требования	В соответствии с EN 1672-2 (раздел 6) и приложением А
5.5 Эргономические требования	Измерение сил, расстояний, высот
5.6 Пневматическое и гидравлическое оборудование	Инспектирование и испытание

## **7 Информация для эксплуатационника**

### **7.1 Общие положения**

Информация для эксплуатационника должна соответствовать требованиям EN ISO 12100-2\* (раздел 6).

### **7.2 Руководство по эксплуатации**

В соответствии с EN 12100-2 (подраздел 6.5) изготовитель должен предоставлять руководство по эксплуатации, содержащее следующую информацию:

- величину номинальной массы тестовых заготовок (см. 3.1.7), которую подъемник должен поднимать без риска для эксплуатационника при нормальных условиях работы посадчика;
- рекомендации по эксплуатации, транспортированию, хранению, установке и пуску;
- рекомендованную рабочую высоту подъема посадочного стола для ручной загрузки транспортера и ручного перемещения посадчика в целом. Высота, рекомендуемая изготовителем для поперечных перемещений посадочного стола, должна составлять от 700 до 1000 мм (соответствует наиболее распространенной высоте первого яруса хлебопекарной печи);
- о процедуре очистки, моющих средствах, которые следует использовать, рекомендованных операциях, а также все необходимые предупреждения (например, о том, что очистку следует проводить только отключенного от источника питания посадчика. Транспортер следует очищать щеткой и пылесосом. Для остального оборудования следует использовать мыло с водой и пластиковый скребок. Использование металлических инструментов не рекомендуется, а воду высокого давления не следует использовать), включая предупреждающую надпись «Очистка водой из шланга запрещается»;

---

\* На территории Российской Федерации действует ГОСТ Р 51333–99 «Безопасность машин. Основные понятия, общие принципы конструирования. Часть 2: Термины, технологические решения и технические условия».

- инструкцию по отключению посадчика от источника питания для обеспечения безопасных условий выполнения операций по ремонту, техническому



обслуживанию и очистке, включая использование предупреждающего знака «Опасность поражения электрическим током»;

- предупреждение о том, что при техническом обслуживании посадчик должен находиться в наиболее устойчивом положении;

- значения сил в точках крепления и размеры крепежных деталей, если посадчик прикреплен к полу (опорной поверхности);

- электрические схемы;

- инструкцию по безопасному отключению посадчика для ремонта и технического обслуживания (отключение от источников всех видов энергии, блокировка отключающего устройства, нейтрализация остаточной энергии, проверка выполнения операций); очистку цилиндров следует проводить только при отключении посадчика от источника электроэнергии;

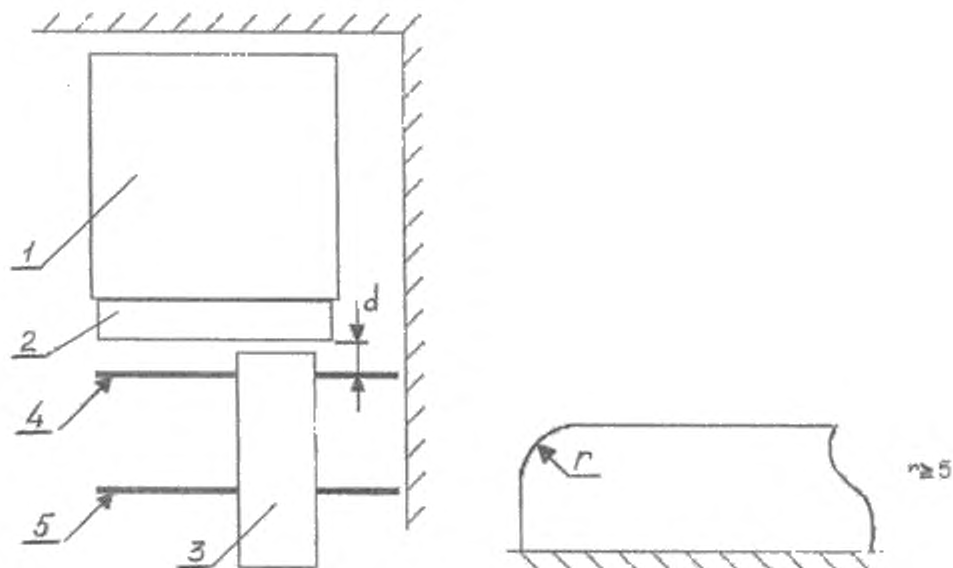
- перечень запасных частей;

- указание о том, что при установке на полу направляющих рельсов для колес они должны:

- располагаться как можно ближе к хлебопекарной печи на расстоянии не более 300 мм от нее;

- если это условие невыполнимо, направляющие рельсы должны быть заглублены в пол (см. рисунок 7а);

- рельсы должны иметь скругленные сверху концы (см. пример на рисунке 7b);



1 – печь стационарная; 2 – подставка; 3 – посадчик со стационарным посадочным столбом; 4 – выступающие и заглубленные направляющие рельсы; 5 – заглубленные направляющие рельсы;  $d \leq 300$

а) Общий план

б) Пример скругленного сверху конца рельса

Рисунок 7

- о соблюдении требований и выполнении мероприятий, гарантирующих устойчивость посадчика при эксплуатации, транспортировании, сборке, демонтаже, при техническом обслуживании, испытании или предполагаемых поломках;

- о безопасном и надежном способе разблокирования оборудования посадчика, если при аварии или поломке произошла его блокировка;

- перечень запасных частей, влияющих на здоровье и безопасность операторов;

- при необходимости, порядок выполнения и описание операций по регулированию и обслуживанию посадчика, которые следует проводить эксплуатационнику, и меры предосторожности, которые при этом следует соблюдать;

- предупреждение о том, что при подключении посадчика к источнику питания вилка кабеля питания должна постоянно находиться в поле зрения оператора;

- при необходимости акт о проведенных статических и динамических испытаниях, который предоставляется изготовителем или поставщиком;

- максимальную рабочую нагрузку;

- руководство по эксплуатации (и любая имеющаяся в продаже литература, описывающая характеристики посадчика) должно содержать следующую информацию о шумовых характеристиках посадчика, измеренных и заявленных в соответствии с приложением А:

- уровень звукового излучения на рабочем месте оператора; если он более 70 дБА и менее 70 дБА указывают в руководстве по эксплуатации;

- пиковый скорректированный по *C* уровень звукового давления на рабочем месте оператора, если он превышает 63 Па (130 дБ по отношению к 20 мПа);

- скорректированный по *A* уровень звуковой мощности посадчика, если уровень звукового излучения на рабочем месте оператора превышает 80 дБА.

Если шумовые характеристики представлены с учетом коэффициентов неопределенности измерений *K* относительно их средних значений, должны быть указаны их значения. Также должны быть описаны условия и режим работы посадчика и примененные методы измерений шумовых характеристик.

### 7.3 Маркировка

Маркировка должна включать в себя, по меньшей мере, следующую информацию:

- наименование и полный адрес изготовителя или поставщика (при наличии);

- наименование посадчика;

- год изготовления посадчика;

- обозначение серии или типа (при наличии);

- мандатные ссылки<sup>1)</sup>;
- серийный или идентификационный номер (при наличии);
- номинальную рабочую нагрузку;
- технические характеристики [особенно необходимые для электротехнических изделий: напряжение, частоту, мощность и т. д. в соответствии с EN 60204-1 (подраздел 16.4)].

---

<sup>1)</sup> Посадчики и связанные с ними продукты, предназначенные для поставки на рынок Единой экономической зоны (ЕЕА), должны иметь маркировку CE как соответствующие требованиям всех применяемых к ним директив, например Директивы по оборудованию.

## Приложение А (обязательное)

### Правила испытаний посадчиков по шуму техническим методом

#### А.1 Термины и определения

Применены термины по EN ISO 12001.

#### А.2 Установка и особенности монтажа

Окружающие условия, пригодные для целей испытаний, должны представлять собой плоскую поверхность на открытом воздухе (например, автомобильную стоянку) или площадку внутри помещения, которая удовлетворяет требованиям звукоотражающей плоскости. Акустические условия должны соответствовать требованиям EN ISO 3744\* (приложение А).

Следует обратить внимание на защиту от излучения любыми электрическими проводами, трубопроводами или воздушными каналами, подключенными к оборудованию, значительной звуковой энергии, которая влияла бы на результат определения шумов, издаваемых посадчиком. Это можно избежать путем ослабления или частичной изоляции этих компонентов или даже путем учета доли их участия в определении интенсивности звука.

#### А.3 Условия работы

При определении значений шумовых характеристик должны быть соблюдены следующие условия:

- посадчик должен быть порожним;
- посадчик должен работать на максимально допустимых рабочих скоростях.

---

\* На территории Российской Федерации действует ГОСТ Р 51401–99 «Шум машин. Определение уровней звуковой мощности источников шума по звуковому давлению. Технический метод в существенно свободном звуковом поле над звукоотражающей плоскостью».

#### **А.4 Определение уровня звукового давления излучения**

Определение уровня звукового давления излучения, скорректированного по А, следует проводить в соответствии с требованиями EN ISO 11201.

Продолжительность измерения уровня звукового давления излучения должна составлять 30 с.

Измерение следует проводить на рабочем месте оператора в его отсутствие:

- на высоте  $(1,60 \pm 0,02)$  м над уровнем пола или опорной поверхности,
- на расстоянии  $(0,50 \pm 0,02)$  м от панели управления посадчиком.

Сначала должно быть определено значение фонового шума, измеряемого по скорректированному по А пиковому значению или по каждой интересующей полосе частот. Оно должно быть не менее чем на 6 дБ (а предпочтительнее более чем на 15 дБ) ниже уровня шума, связанного с работой посадчика при испытаниях.

Примечание – Может быть также дополнительно измерен уровень звукового давления с использованием другой частоты или в полосе частот октавы или трети октавы.

#### **А.5 Неопределенность измерений**

Стандартное отклонение воспроизводимости уровня звука излучения согласно EN ISO 11201 составляет 2,5 дБ.

#### **А.6 Информация, подлежащая регистрации**

Регистрируют технические требования, устанавливаемые настоящими правилами испытаний по шуму. Любые отклонения от этих правил и от примененных основополагающих стандартов должны регистрироваться вместе с техническими обстоятельствами, обусловившими такие отклонения.

#### **А.7 Информация, вносимая в протокол испытаний**

В протокол испытаний включают информацию, необходимую изготовителю для подготовки декларации о шумовых характеристиках, и эксплуатационнику – для подтверждения декларируемых значений.

Должна быть включена следующая минимальная информация:

- наименование изготовителя или поставщика;

- тип, модель, серийный номер и год изготовления посадчика;
- ссылка на примененный при измерении шумовых характеристик основополагающий стандарт;
- описание условий установки и режима работы посадчика;
- положение точек измерения при определении уровня звукового давления излучения на рабочем месте оператора;
- полученные значения шумовых характеристик.

Необходимо подтвердить выполнение всех требований настоящих правил испытаний посадчиков по шуму и/или основополагающих стандартов по шуму. В противном случае следует указывать все невыполненные требования, отклонения от требований и технические причины таких отклонений.

#### **A.8 Заявление и подтверждение значений шумовых характеристик**

Заявленное значение шумовой характеристики должно быть представлено в двухчисловой форме в соответствии с EN ISO 4871.

Следует указывать значение уровня звукового давления излучения  $L_{pA}$  и соответствующий коэффициент неопределенности  $K_{pA}$  в соответствии с настоящими правилами.

Ожидаемый коэффициент неопределенности  $K_{pA}$  равен 2,5 дБ.

Заявленные значения уровней звукового давления излучения, полученные в соответствии с настоящими правилами испытаний по шуму и основополагающим стандартом EN ISO 11201, должны быть округлены до ближайшего целого значения. В противном случае в протоколе испытаний необходимо точно указать, какие отклонения от правил испытаний по шуму (приложение А) и/или основополагающего стандарта имели место.

В этом случае проводят проверку в соответствии с EN ISO 4871 при соблюдении тех же самых условий монтажа, установки и режимов работы посадчика, которые были использованы при первоначальном определении значений шумовых характеристик.

## Приложение В (обязательное)

### Принципы проектирования, обеспечивающие возможность очистки посадчиков

#### В.1 Определения

В настоящем приложении применены следующие термины с соответствующими определениями.

**В.1.1 легко очищаемые поверхности** (easily cleanable): Поверхности, спроектированные и изготовленные таким образом, чтобы обеспечивать удаление загрязнений простыми способами (например, промывкой вручную).

**В.1.2 сопряженные поверхности** (fitted surfaces): Поверхности, разделенные расстоянием не более 0,5 мм.

**В.1.3 сочлененные поверхности** (joined surfaces): Поверхности, между которыми частицы продукта не застревают в мелких трещинах, что могло бы затруднить их удаление и послужить причиной возникновения опасности загрязнения.

#### В.2 Конструкционные материалы

##### А.2.1 Типы материалов

Конструкционные материалы для пищевой зоны должны соответствовать EN 1672-2 (подраздел 5.2).

Некоторые материалы (например, пластмассы) должны быть подвергнуты общим и специальным испытаниям на проникновение в продукт.

Примечание – Европейские директивы содержат перечень материалов, пригодных для контакта с пищевыми продуктами (см. также CEN/TR 15623 [1]). Материалы, не указанные в европейских директивах, допустимы к использованию, если доказана их совместимость с пищевыми продуктами.

##### В.2.2 Характеристики поверхности

Качество поверхности материалов должно обеспечивать легкую очистку поверхностей при соблюдении соответствующих условий. Значения шерохова-



тости  $R_z$  согласно EN ISO 4287 должны соответствовать представленным в таблицах В.1 и В.2.

Таблица В.1 – Характеристики поверхности пищевой зоны

Способ обработки	Шероховатость $R_z$ , мкм
Цельнотянутый – прокатанный - скрученный	$\leq 34$
Формование – литье	$\leq 40$
Механическая обработка	$\leq 34$
Литье под давлением:	
- металлов	$\leq 34$
- пластмасс	$\leq 34$
Текстиль	Согласно спецификации изготовителя по очистке
- тканый	
- нетканый	
Сетка – сито – перфорированный металл	Согласно спецификации изготовителя по очистке
Покрытие:	
- окраска (наилучшая защита)	$\leq 22$
- пластмассы (наилучшая защита)	$\leq 22$
- стекло	$\leq 22$
- металл (наилучшая защита)	$\leq 22$

Таблица В.2 – Характеристики поверхности зоны распыления

Способ обработки	Шероховатость $R_z$ , мкм
Цельнотянутый – прокатанный - скру- ченный	$\leq 40$
Формование – литье	$\leq 54$
Механическая обработка	$\leq 54$
Литье под давлением:	
- металлов	$\leq 54$
- пластмасс	$\leq 54$
Сетка – сито – перфорированный металл	Согласно спецификации изгото- вителя по очистке
Покрытие:	
- окраска	$\leq 40$
- пластмассы	$\leq 40$
- стекло	$\leq 40$
- металл	$\leq 40$

### В.3 Проектирование

#### В.3.1 Общие положения

Места соединения должны иметь ту же шероховатость, что и соединяемые поверхности. Они должны быть спроектированы таким образом, чтобы исключить в соответствии с EN 1672-2 образование недоступных пространств.

#### В.3.2 Соединение внутренних поверхностей

##### В.3.2.1 Соединение внутренних поверхностей в пищевой зоне

Две поверхности должны быть соединены в соответствии со следующими требованиями:

- с образованием закругленной кромки, имеющей радиус больший, чем кривая минимального радиуса  $r_1$ , равного 3 мм, полученная путем:

- механической обработки (нарезание внутри массы материала);
- сгибания листового металла (изгибание и формование);
- литьем, выдавливанием и выдуванием в формы (см. рисунок В.1);

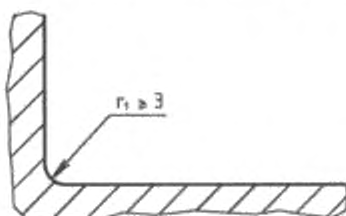


Рисунок В.1 – Пищевая зона

- сварки с последующим шлифованием и полированием (см. рисунок В.2).

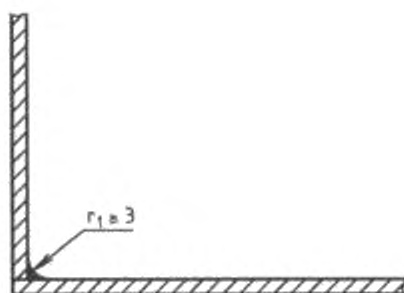


Рисунок В.2 – Пищевая зона

Для внутреннего угла  $\alpha_1$  не менее  $135^\circ$ , специальные требования к радиусу отсутствуют (см. рисунок В.3).

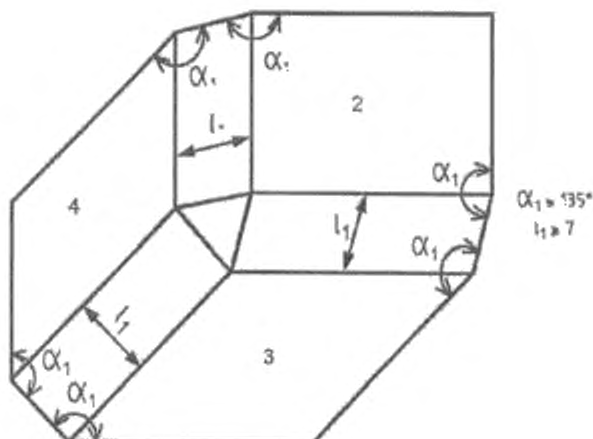


Рисунок В.3 – Пищевая зона

Три поверхности должны быть соединены (см. рисунок В.4):

- с образованием округлых кромок, из них двух округлых кромок, имеющих радиус не менее 3 мм, и третьей, имеющей радиус не менее 7 мм,

- с формированием углов  $\alpha_1$   $135^\circ$  таким образом, чтобы расстояние  $l_1$  между двумя сгибами было не менее 7 мм.



2, 3 и 4 – соединяемые поверхности

Рисунок В.4 – Пищевая зона

### В.3.2.2 Соединение внутренних поверхностей в зоне распыления

Если две соединяемые поверхности перпендикулярны по отношению друг к другу, радиус  $r_2$  должен быть не менее 1 мм (см. рисунок В.5).

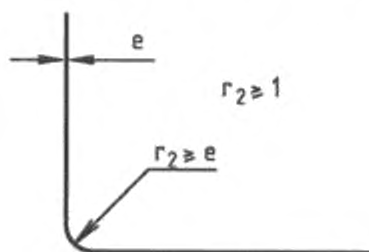


Рисунок В.5 – Зона распыления

Если внутренний угол  $\alpha_2$  имеет значение между  $60$  и  $90^\circ$ , радиус  $r_1$  должен быть не менее 3 мм (см. рисунок В.6)

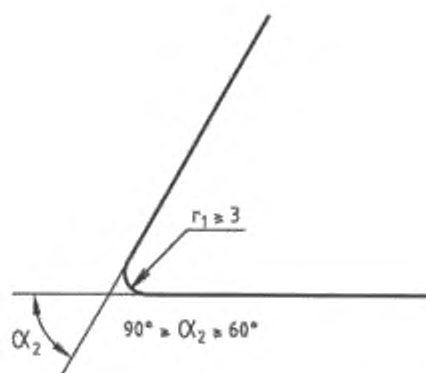


Рисунок В.6 – Зона распыления

При соединении сваркой двух перпендикулярных поверхностей сварочный шов должен гарантировать герметичность соединения (см. рисунок В.7). При этом допускается окончательное шлифование поверхности шва.

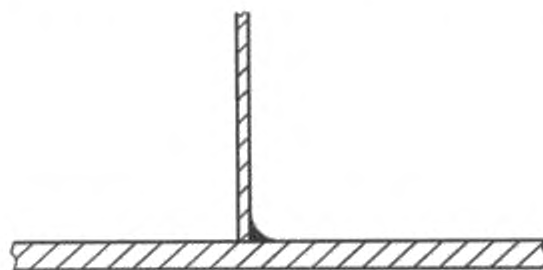


Рисунок В.7 – Зона распыления

### В.3.2.3 Соединение внутренних поверхностей в непищевой зоне

Специальных требований нет.

### В.3.3 Соединение поверхностей встык и внахлест

#### В.3.3.1 Общие положения

Методы соединения листов металла должны учитывать расширение или сжатие материала, связанное с колебаниями температуры.

#### В.3.3.2 Соединение поверхностей встык и внахлест в пищевой зоне

##### В.3.3.2.1 Соединение поверхностей встык

Поверхности соединяют встык посредством:

- сварки с образованием непрерывного сварного шва (см. рисунок

В.8);



Рисунок В.8 – Пищевая зона

- сварки с образованием непрерывного сварного шва с применением накладки и плоской лицевой поверхностью (см. рисунок В.9)



Рисунок В.9 – Пищевая зона

#### В.3.3.2.2 Соединение поверхностей внахлест

В случае обязательных технических ограничений (например, при наличии длинных металлических листовых деталей различной толщины) соединение листов может быть осуществлено внахлест, в этом случае поверхности соединяются друг с другом:

- сваркой с образованием непрерывного сварного шва. При этом верхняя поверхность должна перекрывать нижнюю поверхность в направлении потока жидкости. Конец перекрывания и угол должны отстоять друг от друга на расстоянии  $h$  не менее 30 мм (см. рисунок В.10):

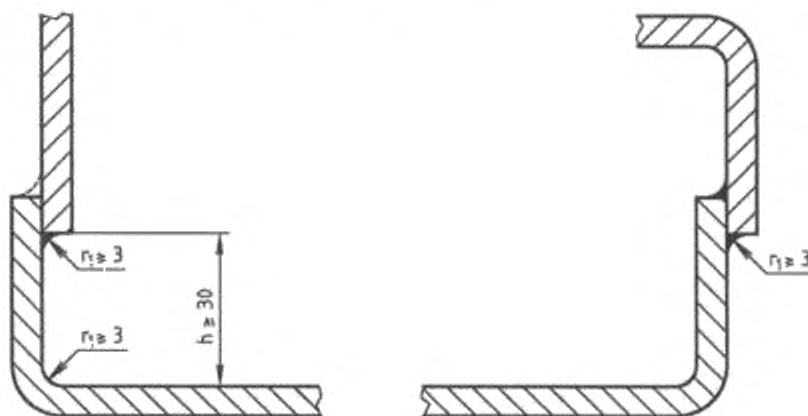


Рисунок В.10 – Пищевая зона

Если это невозможно по конструктивным соображениям, соединение должно быть выполнено в соответствии с требованиями, предъявляемыми к закругленным поверхностям пищевой зоны (см. В.2.1.1 и рисунок В.11).

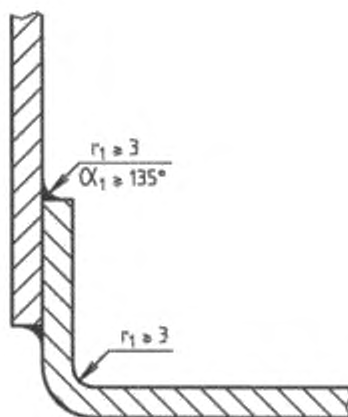


Рисунок В.11 – Пищевая зона

- либо сваркой с образованием непрерывного сварного шва с применением накладки и плоской лицевой поверхностью.

Если общая толщина перекрывающей детали и шва превышает 1 мм, толщина верхней детали должна быть уменьшена с целью снижения толщины  $d$  до значения менее 1 мм (см. рисунок В.12).

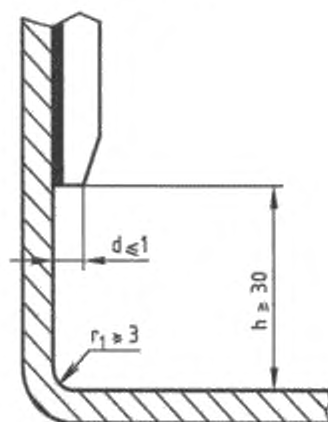


Рисунок В.12 – Пищевая зона

### В.3.3.3 Соединение поверхностей встык и внахлест в зоне распыления

Поверхности могут быть:

- склепанными посредством профиля, который нельзя удалить или который устанавливается до соединения (см рисунок В.13):



Рисунок В.13 – Зона распыления

- соединенными сваркой без усиления [длина кромки  $l_2$  на сгибе детали, используемой для соединения, должна быть более 6 мм, а заливка соединения не должна иметь усадку  $s$  более 0,5 мм (см рисунок В.14)].

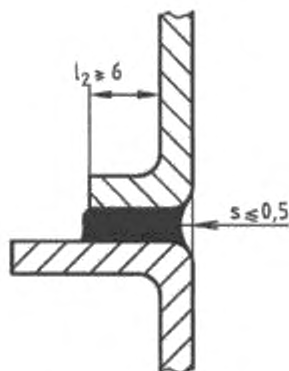


Рисунок В.14 – Зона распыления

- или соединенными с подгонкой (максимальный зазор между ними  $j$  должен быть не более 0,5 мм) с перекрытием верхней поверхностью нижней



в направлении потока продукта. Размер перекрывания  $h_e$  должен быть не менее 30 мм для исключения утечки жидкости за счет капиллярного эффекта (см. рисунок В.15).

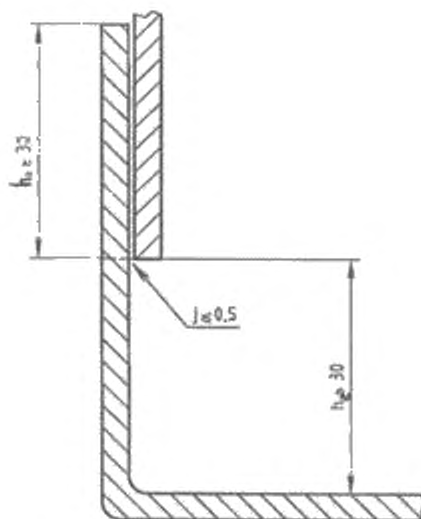


Рисунок В.15 – Зона распыления

#### **В.3.3.4 Соединение поверхностей встык и внахлест в пищевой зоне**

Особых требований нет.

#### **В.3.4 Крепеж**

##### **В.3.4.1 Крепеж в пищевой зоне**

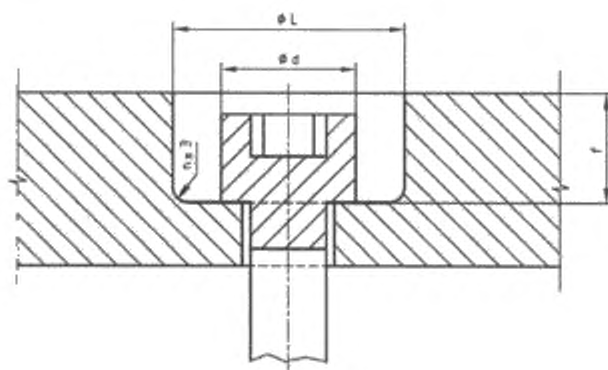
###### **В.3.4.1.1 Общие положения**

См. EN 1672-2 (подпункт 5.3.1.3).

###### **В.3.4.1.2 Цекование**

Если в конструкции используют винты с цилиндрической головкой и шестигранным углублением под ключ, устанавливаемые в опорную поверхность:

- конструкция должна соответствовать рисунку В.16, а изготовитель в руководстве по эксплуатации должен указать пригодные для очистки средства,



$$L \geq 2d$$

Рисунок В.16 – Пищевая зона

- либо отверстия в опорной поверхности должны быть заполнены уплотняющими и долговечными пробками в соответствии с требованиями, предъявляемыми к пищевой зоне.

#### В.3.4.1.3 Штифтовое крепление

Штифтовое крепление привода следует применять только в том случае, если оно прочное и надежно смонтировано. Изготовитель может устанавливать методику контроля, чтобы гарантировать соответствие этим требованиям.

#### В.3.4.2 Крепеж в зоне распыления

Крепеж должен легко поддаваться очистке. Его следует выбирать из вариантов, изображенных на рисунке В.17.

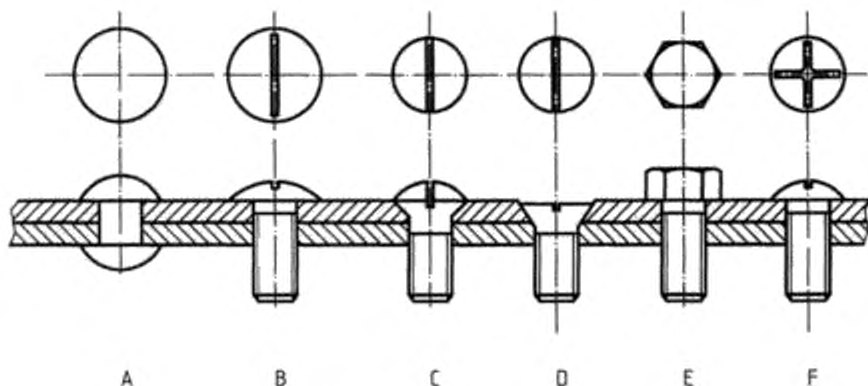


Рисунок В.17

Если в конструкции используют винты с цилиндрической головкой и шестигранным углублением под ключ, устанавливаемые в отверстия опорной поверхности, как представлено на рисунке В.17:

- изготовитель должен четко указывать в руководстве по эксплуатации, способы очистки пищевой зоны;
- либо отверстия в опорной поверхности должны быть заполнены уплотняющими и долговечными пробками в соответствии с требованиями, предъявляемыми к пищевой зоне.

#### **В.3.4.3 Крепеж в непищевой зоне**

Особых требований нет.

### **В.3.5 Ножки, опоры и станины для очистки пространства под посадчиками**

#### **В.3.5.1 Стационарные посадчики**

Стационарные посадчики, имеющие или не имеющие станины, должны быть размещены либо на полу с встроенными постоянными и защищенными креплениями, при этом руководство по эксплуатации должно содержать порядок крепления посадчика к опорной поверхности (см. рисунок В.18), либо они должны быть укомплектованы ножками высотой  $H$  не менее 150 мм.

Таблица В.3

Размеры в микрометрах

$P \leq 120$	$H \geq 50$
$120 < P \leq 500$	$H \geq 75$
$500 < P \leq 650$	$H \geq 100$
$P > 650$	$H \geq 150$

Размеры в микрометрах

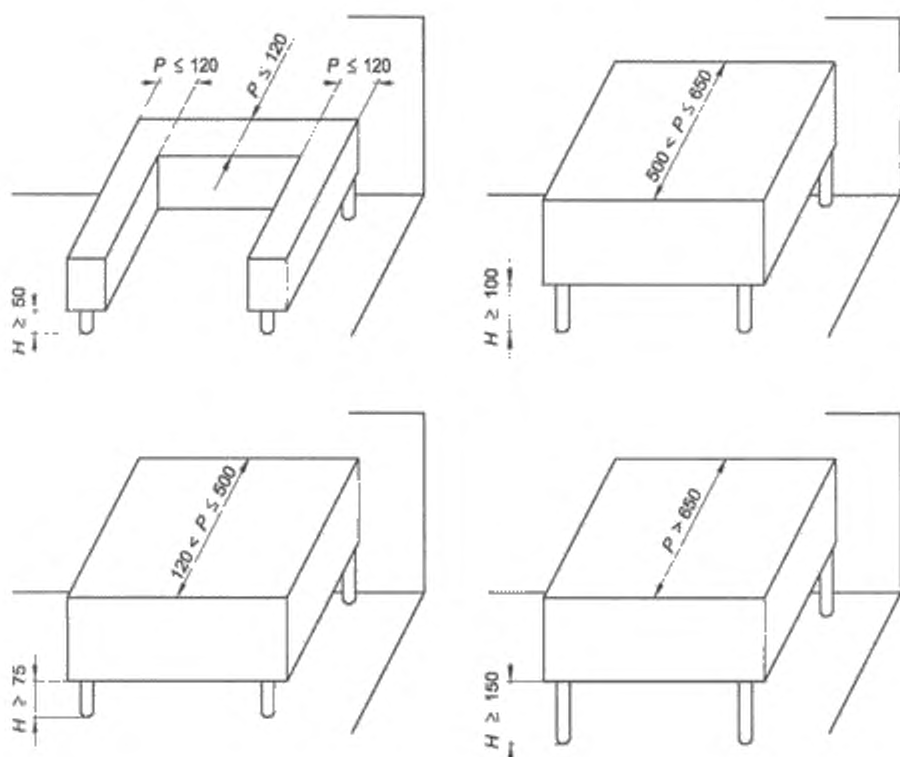


Рисунок В.18 – Подставки для посадчиков

### В.3.5.2 Напольные посадчики

#### В.3.5.2.1 Стационарные посадчики, имеющие или не имеющие станины

Посадчики должны быть размещены либо на полу с встроенными постоянными и защищенными креплениями (руководство по эксплуатации должно содержать указания по способу крепления (см. рисунок В.19), либо они должны быть укомплектованы ножками высотой  $H$  не менее 150 мм.

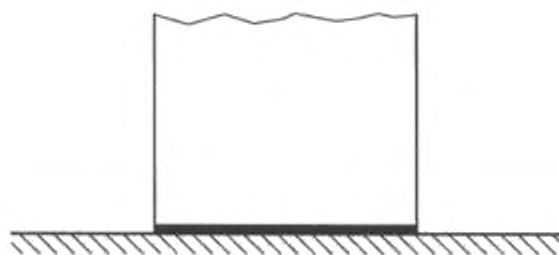


Рисунок В.19

Однако, если пространство  $L$ , которое должно очищаться, имеет глубину не более 150 мм, высота  $H$  может быть уменьшена до 100 мм, но таким образом, чтобы обеспечивать возможность доступа для очистки (см. рисунок В.20).

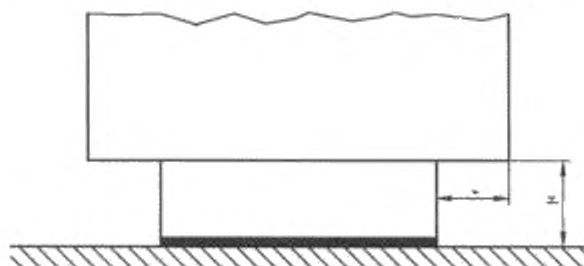


Рисунок В.20

Если площадь одной ножки больше  $1 \text{ дм}^2$ , то ножки должны рассматриваться как подставка (с встроенной защитой) (см. рисунок В.21).

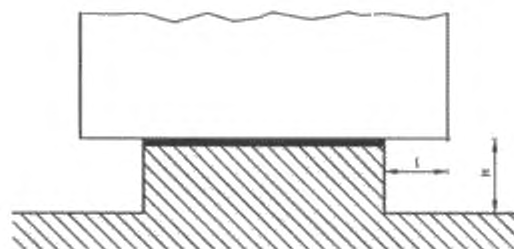


Рисунок В.21

## В.3.5.2.2 Передвижные посадчики

Поворотные ролики (колеса) должны быть доступны для очистки. Пример показан на рисунке В.22 [ $b$  – ширина скобы, перекрывающей окружность ролика (колеса)].

Если  $b \leq 25$  мм, тогда  $a \geq 3,5$  мм.

Если  $b > 25$  мм, тогда  $a \geq 6$  мм.

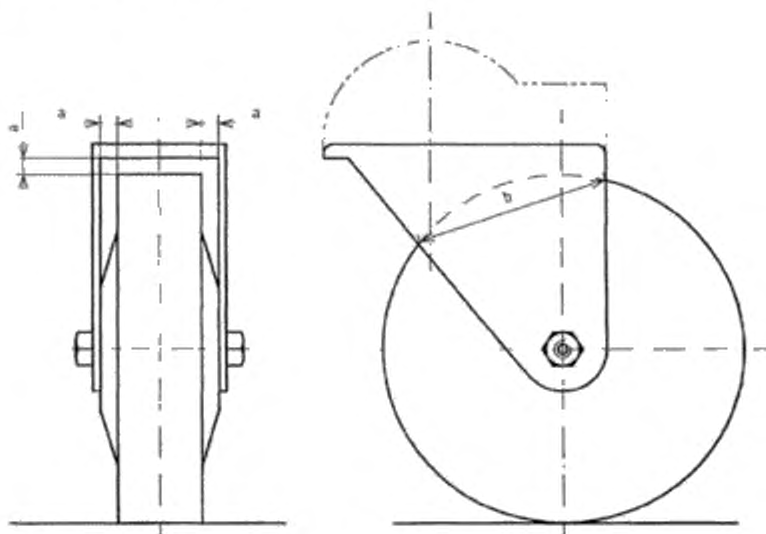


Рисунок В.22

## В.3.6 Вентиляционные отверстия

## В.3.6.1 Вентиляционные отверстия в непищевой зоне

Вентиляционные отверстия должны быть расположены в непищевой зоне. Их конструкция должна исключать любое проникновение и задержку жидкости в посадке.

По возможности напольные посадчики должны иметь защиту, предотвращающую проникновение грызунов во все технические зоны. Размер отверстий должен быть не более 5 мм.

### В.3.6.2 Вентиляционные отверстия в зоне распыления

При технической необходимости вентиляционные отверстия могут быть расположены в зоне распыления. В этом случае они согласно В.3.5.1 должны быть доступными для очистки.

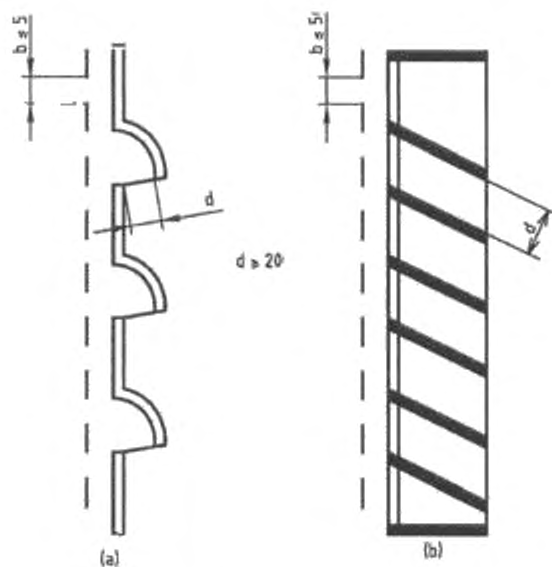


Рисунок В.23

По возможности напольные посадчики должны иметь защиту, предотвращающую проникновение грызунов во все технические зоны.

Размер отверстий должен быть не более 5 мм (см. рисунок В.23).

### В.3.7 Шарнирные соединения

#### В.3.7.1 Общие положения

По возможности изготовитель должен исключать из пищевой зоны шарнирные соединения.

Если их использование в пищевой зоне технически необходимо:

- они должны легко сниматься,
- их поверхности должны быть легкодоступны в случае невозможности их съема.

Агрегаты с неподвижными деталями должны быть спроектированы так, чтобы было исключено любое проникновение. Доступ ко всем этим местам возможен, когда ширина прохода  $l_3$  не менее двукратного значения глубины  $p$ . В любом случае эта ширина  $l_3$  должна быть не менее 10 мм (см. рисунок В.24).

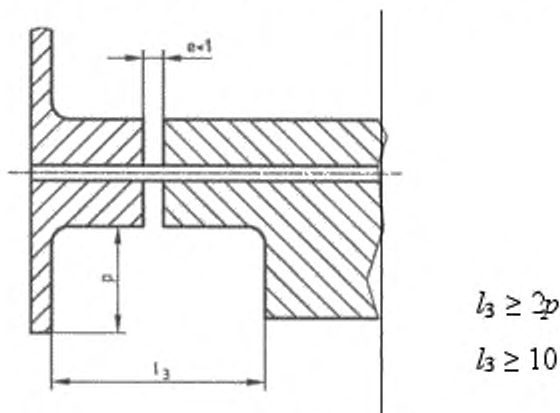


Рисунок В.24

### В.3.7.2 Панель управления

#### В.3.7.2.1 Панель управления в непищевой зоне

Панель управления допускается располагать в непищевой зоне и она должна быть доступной для очистки.

#### В.3.7.2.2 Панель управления в зоне распыления

Если по техническим причинам панель управления невозможно разместить в непищевой зоне, различные элементы управления возможно размещать в зоне распыления, но они должны иметь легко очищаемые поверхности.

Расстояние  $L$  между двумя элементами управления должно быть не менее:

- 20 мм (см. рисунок В.25);

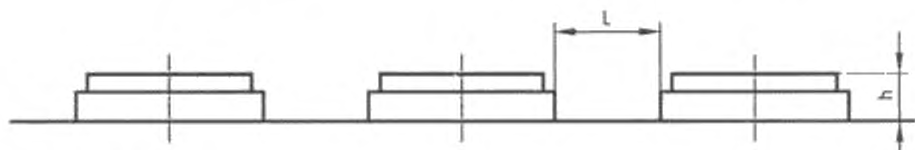


$h > 8; L \geq 20$

Рисунок В.25



- 12,5 мм, если их высота  $h$  менее 8 мм (см. рисунок В.26).



$$h \leq 8; L \geq 12,5$$

Рисунок В.26

Если указанные выше требования нельзя выполнить, органы управления должны быть защищены колпачками (см. рисунок В.27).



Рисунок В.27

## Приложение ZA

(справочное)

### **Взаимосвязь примененного европейского стандарта и основных требований Директивы 98/37/ЕС**

Настоящий европейский стандарт разработан Европейским комитетом по стандартизации (CEN) по поручению Комиссии Европейского сообщества и Европейской ассоциации свободной торговли (EFTA) и реализует основные требования Директивы Нового подхода по оборудованию 98/37/ЕС с поправками Директивы 98/79/ЕС.

Поскольку настоящий стандарт опубликован в Официальном журнале ЕС в соответствии с этой Директивой и принят в качестве национального стандарта как минимум одной страной - членом ЕС, соответствие требованиям настоящего стандарта в пределах области его применения является средством выполнения основных требований этой Директивы и связанных с ней регламентирующих документов Европейской ассоциации свободной торговли.

**ПРЕДУПРЕЖДЕНИЕ** . На продукт (продукты), входящие в область применения настоящего стандарта, могут распространяться требования других директив ЕС.

**Приложение ZB**  
**(справочное)**

**Взаимосвязь примененного европейского стандарта и основных  
требований Директивы 2006/42/ЕС**

Настоящий европейский стандарт разработан Европейским комитетом по стандартизации (СЕН) по поручению комиссии Европейского союза (ЕС) и Европейской ассоциации свободной торговли (ЕФТА) и реализует основные требования Директивы Нового подхода по оборудованию 2006/42/ЕС.

Поскольку настоящий стандарт опубликован в официальном журнале ЕС в соответствии с этой Директивой и принят в качестве национального стандарта как минимум одной страной – членом ЕС, соответствие требованиям настоящего стандарта в пределах области его применения является средством выполнения основных требований этой Директивы и связанных с ней регламентирующих документов Европейской ассоциации свободной торговли.

**ПРЕДУПРЕЖДЕНИЕ** . На продукт (продукты), входящие в область применения настоящего стандарта, могут распространяться требования других директив ЕС.

**Приложение ДА**  
**(справочное)**

**Сведения о соответствии ссылочным европейским стандартам**

**межгосударственных стандартов**

Таблица ДА.1

Обозначение и наименование европейского стандарта	Степень соответствия	Обозначение и наименование межгосударственного стандарта
EN ISO 3744:1995 Акустика. Определение уровней звуковой мощности источников шума по звуковому давлению. Технический метод в существенно свободном звуковом поле над звукоотражающей плоскостью	MOD	ГОСТ 31275–2002 (ИСО 3744:1994)* Шум машин. Определение уровней звуковой мощности источников шума по звуковому давлению. Технический метод в существенно свободном звуковом поле над звукоотражающей плоскостью
ISO 4871 Акустика. Заявление и подтверждение значений шума, излучаемого машинами и оборудованием	MOD	ГОСТ 30691–2000 (ИСО 4871–96) Шум машин. Заявление и контроль значений шумовых характеристик
EN ISO 11201:1996 Шум машин. Измерение уровней звукового давления излучения на рабочем месте и в других контрольных точках. Технический метод в существенно свободном звуковом поле над звукоотражающей плоскостью	IDT	ГОСТ 31172–2003 (ИСО 11201:1995) Шум машин. Измерение уровней звукового давления излучения на рабочем месте и в других контрольных точках. Технический метод в существенно свободном звуковом поле над звукоотражающей плоскостью
EN ISO 12100-1 Безопасность оборудования. Основные понятия, общие принципы конструирования. Часть 1: Основные термины, методика	IDT	ГОСТ ИСО 12100-1-2001*** Безопасность оборудования. Основные понятия, общие принципы конструирования. Часть 1: Основные термины, методика
EN ISO 12100-2 Безопасность оборудования. Основные понятия, общие принципы конструирования. Часть 2: Технические правила и технические требования	IDT	ГОСТ ИСО 12100-2-2001*** Безопасность оборудования. Основные понятия, общие принципы конструирования. Часть 2: Технические правила и технические требования

## Продолжение таблицы ДА.1

Обозначение и наименование европейского стандарта	Степень соответствия	Обозначение и наименование межгосударственного стандарта
EN 349:1993 Безопасность машин. Минимальные расстояния для предотвращения защемления частей человеческого тела	IDT	ГОСТ EN 349-2002 Безопасность машин. Минимальные расстояния для предотвращения защемления частей человеческого тела
EN 953 Безопасность машин. Съёмные защитные устройства. Общие требования по конструированию и изготовлению неподвижных и перемещаемых защитных устройств	IDT	ГОСТ EN 953–2002** Безопасность машин. Съёмные защитные устройства. Общие требования по конструированию и изготовлению неподвижных и перемещаемых защитных устройств
EN 982 Безопасность машин. Требования по безопасности к гидравлическим системам и компонентам. Гидравлика	MOD	ГОСТ Р 52543–2006 Гидроприводы объёмные. Требования безопасности
EN 983 Безопасность машин. Требования по безопасности к гидравлическим системам и компонентам	MOD	ГОСТ Р 52869-2007 Пневмоприводы. Требования безопасности
EN 1088:1995 Безопасность машин. Блокировочные устройства, связанные с защитными устройствами. Принципы конструирования и выбора	IDT	ГОСТ EN 1088–2002 Безопасность машин. Блокировочные устройства, связанные с защитными устройствами. Принципы конструирования и выбора
EN 1672-2:2005 Оборудование пищевой промышленности. Основные положения. Часть 2. Гигиенические требования	IDT	ГОСТ EN 1672-2–2012 Оборудование пищевой промышленности. Основные положения. Часть 2. Гигиенические требования
EN 60204-1:2006 Безопасность машин. Электрооборудование машин и механизмов. Часть 1. Общие требования	IDT	ГОСТ МЭК 60204-1–2002 Безопасность машин. Электрооборудование машин и механизмов. Часть 1. Общие требования

## Окончание таблицы ДА.1

Обозначение и наименование европейского стандарта	Степень соответствия	Обозначение и наименование межгосударственного стандарта
EN 60529:1991 Степени защиты, обеспечиваемые оболочками (код IP)	ИДТ	ГОСТ 14254–96 Степени защиты, обеспечиваемые оболочками (код IP)

\*На территории Российской Федерации действует ГОСТ Р 51401–99 «Шум машин. Определение уровней звуковой мощности источников шума по звуковому давлению. Технический метод в существенно свободном звуковом поле над звукоотражающей плоскостью».

\*\* На территории Российской Федерации действует ГОСТ Р ИСО 12100-1–2007 «Безопасность машин. Основные понятия, общие принципы конструирования. Часть 1: Основные термины, методика».

\*\*\*На территории Российской Федерации действует ГОСТ Р 51333–99 «Безопасность машин. Основные понятия, общие принципы конструирования. Часть 2: Термины, технологические решения и технические условия».

<sup>4</sup>\*На территории Российской Федерации действует ГОСТ Р 51335–99 «Безопасность машин. Минимальные расстояния для предотвращения защемления частей человеческого тела».

<sup>5</sup>\* На территории Российской Федерации действует ГОСТ Р 51342–99 «Безопасность машин. Съёмные защитные устройства. Общие требования по конструированию и изготовлению неподвижных и перемещаемых съёмных защитных устройств».

<sup>6</sup>\* На территории Российской Федерации действует ГОСТ Р МЭК 60204-1–2007 «Электрооборудование машин и механизмов. Часть 1. Общие требования».

**Библиография**

- [1] CEN/TR 15623 Food processing machinery – Route map – Materials for food area (Оборудование пищевых производств. Маршрутная карта. Материалы для пищевой зоны)
- [2] EN ISO 14121-1 Safety of machinery–Risk assessment–Part 1: Principles /ISO 14121-1:2007/ (Безопасность машин. Принципы оценки и определения риска)

---

УДК 664.65.05:658:382.3:006.354

МКС 67.260

IDT

Ключевые слова: посадчик, стационарный посадочный стол, хлебопекарная печь, подъемник ножничного типа, подъемник мачтового типа, транспортер, риск, безопасность, гигиена, опасная зона, пищевая зона, зона распыления, непищевая зона, запыленность, шум, механические опасности, электрические опасности, эргономика

---

Руководитель организации-разработчика  
ЗАО «Корпорация «Роспродмаш»  
Генеральный директор

Ю. А. Розов

Руководитель разработки, к. т. н.

А. В. Сытин

Исполнители организации-разработчика:

заместитель генерального директора, к. э. н.

В. Р. Давлетчин

главный специалист, к. т. н.

В. И. Святошнюк