
МЕЖГОСУДАРСТВЕННЫЙ СОВЕТ ПО СТАНДАРТИЗАЦИИ, МЕТРОЛОГИИ И СЕРТИФИКАЦИИ
(МГС)

INTERSTATE COUNCIL FOR STANDARDIZATION, METROLOGY AND CERTIFICATION
(ISC)

МЕЖГОСУДАРСТВЕННЫЙ
СТАНДАРТ

ГОСТ
23718—
2014

САМОЛЕТЫ И ВЕРТОЛЕТЫ ПАССАЖИРСКИЕ И ТРАНСПОРТНЫЕ

**Допустимые уровни вибрации
в салонах и кабинах экипажа и методы измерения
вибрации**

Издание официальное



Москва
Стандартинформ
2015

Предисловие

Цели, основные принципы и основной порядок проведения работ по межгосударственной стандартизации установлены ГОСТ 1.0–92 «Межгосударственная система стандартизации. Основные положения» и ГОСТ 1.2–2009 «Межгосударственная система стандартизации. Стандарты межгосударственные, правила, рекомендации по межгосударственной стандартизации. Правила разработки, принятия, обновления и отмены»

Сведения о стандарте

1 РАЗРАБОТАН Федеральным государственным унитарным предприятием «Научно-исследовательский институт стандартизации и унификации» (ФГУП «НИИСУ»)

2 ВНЕСЕН Федеральным агентством по техническому регулированию и метрологии (ТК 323)

3 ПРИНЯТ Межгосударственным советом по стандартизации, метрологии и сертификации по переписке (протокол от 30 мая 2014 г. 67-П)

За принятие стандарта проголосовали

Краткое наименование страны по МК (ИСО 3166) 004–97	Код страны по МК (ИСО 3166) 004–97	Сокращенное наименование национального органа по стандартизации
Армения	AM	Минэкономики Республики Армения
Беларусь	BY	Госстандарт Республики Беларусь
Киргизия	KG	Кыргызстандарт
Россия	RU	Росстандарт
Таджикистан	TJ	Таджикстандарт

4 Приказом Федерального агентства по техническому регулированию и метрологии от 9 июля 2014 г. № 822-ст межгосударственный стандарт ГОСТ 23718–2014 введен в действие в качестве национального стандарта Российской Федерации с 1 января 2015 г.

5 ВЗАМЕН ГОСТ 23718–93

Информация об изменениях к настоящему стандарту публикуется в ежегодном информационном указателе «Национальные стандарты», а текст изменений и поправок – в ежемесячном информационном указателе «Национальные стандарты». В случае пересмотра (замены) или отмены настоящего стандарта соответствующее уведомление будет опубликовано в ежемесячном информационном указателе «Национальные стандарты». Соответствующая информация, уведомление и тексты размещаются также в информационной системе общего пользования – на официальном сайте Федерального агентства по техническому регулированию и метрологии в сети Интернет

© Стандартинформ, 2015

В Российской Федерации настоящий стандарт не может быть полностью или частично воспроизведен, тиражирован и распространен в качестве официального издания без разрешения Федерального агентства по техническому регулированию и метрологии

**САМОЛЕТЫ И ВЕРТОЛЕТЫ
ПАССАЖИРСКИЕ И ТРАНСПОРТНЫЕ****Допустимые уровни вибрации
в салонах и кабинах экипажа и методы измерения вибрации**

Passenger and transport airplanes and helicopters. Admissible levels of vibration in saloons and crew cabins and methods of vibration measuring

Дата введения – 2015-01-01

1 Область применения

Настоящий стандарт распространяется на пассажирские и транспортные вновь разрабатываемые самолеты и вертолеты гражданской авиации.

Настоящий стандарт устанавливает допустимые уровни вибрации, действующие на пассажиров и членов экипажа в условиях установившегося горизонтального полета, и метод ее измерения на полу (ковре) и сиденьях кресел в салонах и кабинах экипажа, а также параметры вибрации, которые следует определять при государственных, эксплуатационных и контрольных испытаниях и могут быть пригодны для целей сертификации.

Измеряемыми параметрами вибрации являются амплитуды виброускорения в диапазоне частот 1,4–180 Гц. Нормируемыми параметрами вибрации являются среднеквадратические значения амплитуд виброускорения или логарифмические уровни в третьоктавных полосах частот.

Устанавливаемые стандартом допустимые уровни вибрации являются технической характеристикой самолета и вертолета.

2 Нормативные ссылки

В настоящем стандарте использованы нормативные ссылки на следующие межгосударственные стандарты:

ГОСТ 12.0.002–80 Система стандартов безопасности труда. Термины и определения

ГОСТ 17168–82 Фильтры электронные октавные и третьоктавные. Общие технические требования и методы испытаний

ГОСТ 24346–80 Вибрация. Термины и определения

ГОСТ ИСО 8041–2006 Вибрация. Воздействие вибрации на человека. Средства измерений

П р и м е ч а н и е — При пользовании настоящим стандартом целесообразно проверить действие ссылочных стандартов по указателю «Национальные стандарты», составленному по состоянию на 1 января текущего года, и по соответствующим информационным указателям, опубликованным в текущем году. Если ссылочный стандарт заменен (изменен), то при пользовании настоящим стандартом, следует руководствоваться заменяющим (измененным) стандартом. Если ссылочный стандарт отменен без замены, то положение, в котором дана ссылка на него, применяется в части, не затрагивающей эту ссылку.

3 Допустимые уровни вибрации

3.1 Настоящий стандарт устанавливает семь групп норм допустимых уровней вибрации:

- I – в салонах дальних магистральных самолетов;
- II – в салонах средних магистральных самолетов;
- III – в салонах ближних магистральных самолетов;
- IV – в салонах самолетов местных воздушных линий;
- V – в кабинах экипажа самолетов;
- VI – в салонах вертолетов;
- VII – в кабинах экипажа вертолетов.

Принадлежность самолета к дальним, средним, ближним магистральным или к самолетам местных воздушных линий определяют техническим заданием на разработку самолета.

3.2 Допустимые среднеквадратические значения виброускорения и их логарифмические уровни в третьоктавных полосах частот должны соответствовать указанным в таблицах 1–8, а также приведенные в приложении А порядок пересчета уровней виброускорения.

Т а б л и ц а 1 – Допустимые среднеквадратические значения виброускорения и их логарифмические уровни в третьоктавных полосах частот в салонах дальних магистральных самолетов (I группа норм)

Среднегеометрическое значение частоты третьоктавной полосы, Гц	Граничная частота третьоктавной полосы, Гц		Допустимое виброускорение			
	Нижняя	Верхняя	Вертикальная вибрация		Горизонтальная вибрация	
			Среднеквадратическое значение, $m \cdot c^{-2}$	Логарифмический уровень среднеквадратического значения, дБ	Среднеквадратическое значение, $m \cdot c^{-2}$	Логарифмический уровень среднеквадратического значения, дБ
1,6С	1,4	1,8	0,16	104	0,07	97
2,0С	1,8	2,2	0,14	103	0,07	97
2,5С	2,2	2,8	0,13	102	0,09	99
3,15	2,8	3,5	0,11	101	0,11	101
4,0С	3,5	4,5	0,10	100	0,10	100
5,0С	4,5	5,6	0,10	100	0,10	100
6,3С	5,6	7,1	0,10	100	0,10	100
8,0С	7,1	9,0	0,10	100	0,10	100
10,0С	9,0	11,2	0,13	102	0,13	102
12,5С	11,2	14,0	0,16	104	0,16	104
16,0С	14,0	18,0	0,20	106	0,20	106
20,0С	18,0	22,4	0,25	108	0,25	108
25,0С	22,4	28,0	0,32	110	0,32	110
31,5С	28,0	35,5	0,40	112	0,40	112
40,0С	35,5	45,0	0,50	114	0,50	114
50,0С	45,0	56,0	0,63	116	0,63	116
63,0С	56,0	71,0	0,79	118	0,79	118
80,0С	71,0	90,0	1,00	120	1,00	120
100,0С	90,0	112,0	1,30	122	1,30	122
125,0С	112,0	140,0	1,60	124	1,60	124
160,0С	140,0	180,0	2,00	126	2,00	126

Т а б л и ц а 2 – Допустимые среднеквадратические значения виброускорения и их логарифмические уровни в третьоктавных полосах частот в салонах средних магистральных самолетов (II группа норм)

Среднегеометрическое значение частоты третьоктавной полосы, Гц	Граничная частота третьоктавной полосы, Гц		Допустимое виброускорение			
	Нижняя	Верхняя	Вертикальная вибрация		Горизонтальная вибрация	
			Среднеквадратическое значение, $m \cdot c^{-2}$	Логарифмический уровень среднеквадратического значения, дБ	Среднеквадратическое значение, $m \cdot c^{-2}$	Логарифмический уровень среднеквадратического значения, дБ
1,60	1,4	1,8	0,25	108	0,11	101
2,00	1,8	2,2	0,22	107	0,11	101
2,50	2,2	2,8	0,20	106	0,14	103
3,15	2,8	3,5	0,18	105	0,18	105
4,00	3,5	4,5	0,16	104	0,16	104
5,00	4,5	5,6	0,16	104	0,16	104

Окончание таблицы 2

Среднегеометрическое значение частоты третьоктавной полосы, Гц	Граничная частота третьоктавной полосы, Гц		Допустимое виброускорение			
	Нижняя	Верхняя	Вертикальная вибрация		Горизонтальная вибрация	
			Среднеквадратическое значение, $\text{м}\cdot\text{с}^{-2}$	Логарифмический уровень среднеквадратического значения, дБ	Среднеквадратическое значение, $\text{м}\cdot\text{с}^{-2}$	Логарифмический уровень среднеквадратического значения, дБ
6,3С	5,6	7,1	0,16	104	0,16	104
8,0С	7,1	9,0	0,16	104	0,16	104
10,0С	9,0	11,2	0,20	106	0,20	106
12,5С	11,2	14,0	0,25	108	0,25	108
16,0С	14,0	18,0	0,32	110	0,32	110
20,0С	18,0	22,4	0,40	112	0,40	112
25,0С	22,4	28,0	0,50	114	0,50	114
31,5С	28,0	35,5	0,63	116	0,63	116
40,0С	35,5	45,0	0,79	118	0,79	118
50,0С	45,0	56,0	1,00	120	1,00	120
63,0С	56,0	71,0	1,30	122	1,30	122
80,0С	71,0	90,0	1,60	124	1,60	124
100,0С	90,0	112,0	2,00	126	2,00	126
125,0С	112,0	140,0	2,50	128	2,50	128
160,0С	140,0	180,0	3,20	130	3,20	130

Таблица 3 – Допустимые среднеквадратические значения виброускорения и их логарифмические уровни в третьоктавных полосах частот в салонах ближних магистральных самолетов (III группа норм)

Среднегеометрическое значение частоты третьоктавной полосы, Гц	Граничная частота третьоктавной полосы, Гц		Допустимое виброускорение			
	Нижняя	Верхняя	Вертикальная вибрация		Горизонтальная вибрация	
			Среднеквадратическое значение, $\text{м}\cdot\text{с}^{-2}$	Логарифмический уровень среднеквадратического значения, дБ	Среднеквадратическое значение, $\text{м}\cdot\text{с}^{-2}$	Логарифмический уровень среднеквадратического значения, дБ
1,6С	1,4	1,8	0,40	112	0,18	105
2,0С	1,8	2,2	0,35	111	0,18	105
2,5С	2,2	2,8	0,32	110	0,22	107
3,15	2,8	3,5	0,28	109	0,28	109
4,0С	3,5	4,5	0,25	108	0,25	108
5,0С	4,5	5,6	0,25	108	0,25	108
6,3С	5,6	7,1	0,25	108	0,25	108
8,0С	7,1	9,0	0,25	108	0,25	108
10,0С	9,0	11,2	0,32	110	0,32	110
12,5С	11,2	14,0	0,40	112	0,40	112
16,0С	14,0	18,0	0,50	114	0,50	114
20,0С	18,0	22,4	0,63	116	0,63	116
25,0С	22,4	28,0	0,79	118	0,79	118
31,5С	28,0	35,5	1,00	120	1,00	120
40,0С	35,5	45,0	1,30	122	1,30	122
50,0С	45,0	56,0	1,60	124	1,60	124
63,0С	56,0	71,0	2,00	126	2,00	126
80,0С	71,0	90,0	2,50	128	2,50	128
100,0С	90,0	112,0	3,20	130	3,20	130
125,0С	112,0	140,0	4,00	132	4,00	132
160,0С	140,0	180,0	5,00	134	5,00	134

Таблица 4 – Допустимые среднеквадратические значения виброускорения и их логарифмические уровни в третьоктавных полосах частот в салонах самолетов местных воздушных линий (IV группа норм)

Среднегеометрическое значение частоты третьоктавной полосы, Гц	Граничная частота третьоктавной полосы, Гц		Допустимое виброускорение			
	Нижняя	Верхняя	Вертикальная вибрация		Горизонтальная вибрация	
			Среднеквадратическое значение, м·с ⁻²	Логарифмический уровень среднеквадратического значения, дБ	Среднеквадратическое значение, м·с ⁻²	Логарифмический уровень среднеквадратического значения, дБ
1,60	1,4	1,8	0,63	116	0,28	109
2,00	1,8	2,2	0,56	115	0,28	109
2,50	2,2	2,8	0,50	114	0,35	111
3,15	2,8	3,5	0,45	113	0,45	113
4,00	3,5	4,5	0,40	112	0,40	112
5,00	4,5	5,6	0,40	112	0,40	112
6,30	5,6	7,1	0,40	112	0,40	112
8,00	7,1	9,0	0,40	112	0,40	112
10,00	9,0	11,2	0,50	114	0,50	114
12,50	11,2	14,0	0,63	116	0,63	116
16,00	14,0	18,0	0,79	118	0,79	118
20,00	18,0	22,4	1,00	120	1,00	120
25,00	22,4	28,0	1,26	122	1,26	122
31,50	28,0	35,5	1,60	124	1,60	124
40,00	35,5	45,0	2,00	126	2,00	126
50,00	45,0	56,0	2,50	128	2,50	128
63,00	56,0	71,0	3,20	130	3,20	130
80,00	71,0	90,0	4,00	132	4,00	132
100,00	90,0	112,0	5,00	134	5,00	134
125,00	112,0	140,0	6,30	136	6,30	136
160,00	140,0	180,0	7,90	138	7,90	138

Таблица 5 – Допустимые среднеквадратические значения виброускорения и их логарифмические уровни в третьоктавных полосах частот в кабинах экипажа самолетов (V группа норм)

Среднегеометрическое значение частоты третьоктавной полосы, Гц	Граничная частота третьоктавной полосы, Гц		Допустимое виброускорение			
	Нижняя	Верхняя	Вертикальная вибрация		Горизонтальная вибрация	
			Среднеквадратическое значение, м·с ⁻²	Логарифмический уровень среднеквадратического значения, дБ	Среднеквадратическое значение, м·с ⁻²	Логарифмический уровень среднеквадратического значения, дБ
1,60	1,4	1,8	0,50	114	0,22	107
2,00	1,8	2,2	0,45	113	0,22	107
2,50	2,2	2,8	0,40	112	0,28	109
3,15	2,8	3,5	0,35	111	0,35	111
4,00	3,5	4,5	0,32	110	0,32	110
5,00	4,5	5,6	0,32	110	0,32	110
6,30	5,6	7,1	0,32	110	0,32	110
8,00	7,1	9,0	0,32	110	0,32	110
10,00	9,0	11,2	0,40	112	0,40	112

Окончание таблицы 5

Среднегеометрическое значение частоты третьоктавной полосы, Гц	Граничная частота третьоктавной полосы, Гц		Допустимое виброускорение			
	Нижняя	Верхняя	Вертикальная вибрация		Горизонтальная вибрация	
			Среднеквадратическое значение, м·с ⁻²	Логарифмический уровень среднеквадратического значения, дБ	Среднеквадратическое значение, м·с ⁻²	Логарифмический уровень среднеквадратического значения, дБ
12,50	11,2	14,0	0,50	114	0,50	114
16,00	14,0	18,0	0,63	116	0,63	116
20,00	18,0	22,4	0,79	118	0,79	118
25,00	22,4	28,0	1,00	120	1,00	120
31,50	28,0	35,5	1,26	122	1,26	122
40,00	35,5	45,0	1,60	124	1,60	124
50,00	45,0	56,0	2,00	126	2,00	126
63,00	56,0	71,0	2,50	128	2,50	128
80,00	71,0	90,0	3,20	130	3,20	130
100,00	90,0	112,0	4,00	132	4,00	132
125,00	112,0	140,0	5,00	134	5,00	134
160,00	140,0	180,0	6,30	136	6,30	136

Таблица 6 – Допустимые среднеквадратические значения виброускорения и их логарифмические уровни в третьоктавных полосах частот в салонах вертолетов (VI группа норм)

Среднегеометрическое значение частоты третьоктавной полосы, Гц	Граничная частота третьоктавной полосы, Гц		Допустимое виброускорение			
	Нижняя	Верхняя	Вертикальная вибрация		Горизонтальная вибрация	
			Среднеквадратическое значение, м·с ⁻²	Логарифмический уровень среднеквадратического значения, дБ	Среднеквадратическое значение, м·с ⁻²	Логарифмический уровень среднеквадратического значения, дБ
1,60	1,4	1,8	0,63	116	0,28	109
2,00	1,8	2,2	0,56	115	0,28	109
2,50	2,2	2,8	0,50	114	0,35	111
3,15	2,8	3,5	0,45	113	0,45	113
4,00	3,5	4,5	0,40	112	0,40	112
5,00	4,5	5,6	0,40	112	0,40	112
6,30	5,6	7,1	0,40	112	0,40	112
8,00	7,1	9,0	0,40	112	0,50	114
10,00	9,0	11,2	0,50	114	0,63	116
12,50	11,2	14,0	0,63	116	0,79	118
16,00	14,0	18,0	0,79	118	1,00	120
20,00	18,0	22,4	1,00	120	1,26	122
25,00	22,4	28,0	1,26	122	1,60	124
31,50	28,0	35,5	1,60	124	2,00	126
40,00	35,5	45,0	2,00	126	2,50	128
50,00	45,0	56,0	2,50	128	3,20	130
63,00	56,0	71,0	3,20	130	4,00	132
80,00	71,0	90,0	4,00	132	5,00	134

Таблица 7 – Допустимые среднеквадратические значения виброускорения и их логарифмические уровни в третьоктавных полосах частот в кабинах экипажа вертолетов (VII группа норм)

Среднегеометрическое значение частоты третьоктавной полосы, Гц	Граничная частота третьоктавной полосы, Гц		Допустимое виброускорение			
	Нижняя	Верхняя	Вертикальная вибрация		Горизонтальная вибрация	
			Среднеквадратическое значение, $\text{м}\cdot\text{с}^{-2}$	Логарифмический уровень среднеквадратического значения, дБ	Среднеквадратическое значение, $\text{м}\cdot\text{с}^{-2}$	Логарифмический уровень среднеквадратического значения, дБ
1,60	1,4	1,8	0,63	116	0,28	109
2,00	1,8	2,2	0,56	115	0,28	109
2,50	2,2	2,8	0,50	114	0,35	111
3,15	2,8	3,5	0,45	113	0,45	113
4,00	3,5	4,5	0,40	112	0,40	112
5,00	4,5	5,6	0,40	112	0,40	112
6,30	5,6	7,1	0,40	112	0,40	112
8,00	7,1	9,0	0,40	112	0,50	114
10,00	9,0	11,2	0,50	114	0,63	116
12,50	11,2	14,0	0,63	116	0,79	118
16,00	14,0	18,0	0,79	118	1,00	120
20,00	18,0	22,4	1,00	120	1,26	122
25,00	22,4	28,0	1,26	122	1,60	124
31,50	28,0	35,5	1,60	124	2,00	126
40,00	35,5	45,0	2,00	126	2,50	128
50,00	45,0	56,0	2,50	128	3,20	130
63,00	56,0	71,0	3,20	130	4,00	132
80,00	71,0	90,0	4,00	132	5,00	134

Примечание – Для группы норм VI и VII в диапазоне третьоктавных полос со среднегеометрической частотой 8,0–31,5 Гц разрешается устанавливать допустимые среднеквадратические значения виброускорения и их логарифмические уровни в октавных полосах частот, которые должны соответствовать указанным в таблице 8.

Таблица 8

Среднегеометрическое значение частоты октавной полосы, Гц	Граничная частота октавной полосы, Гц		Допустимое виброускорение			
	Нижняя	Верхняя	Вертикальная вибрация		Горизонтальная вибрация	
			Среднеквадратическое значение, $\text{м}\cdot\text{с}^{-2}$	Логарифмический уровень среднеквадратического значения, дБ	Среднеквадратическое значение, $\text{м}\cdot\text{с}^{-2}$	Логарифмический уровень среднеквадратического значения, дБ
8,0	5,6	11,2	0,63	116	0,79	118
16,0	11,2	22,4	1,26	122	1,60	124
31,5	22,4	45,0	2,50	128	3,20	130

В группах норм I – IV допускается превышение указанных в таблицах средних квадратических значений виброускорения в 1,41 раза и их уровней на 3 дБ для 10 % точек измерений, предусмотренных 6.4.

Допускается превышение указанных в таблицах 6 и 7 среднеквадратических значений амплитуд виброускорений в 1,18 раза для отдельных скоростей полета. Указанное превышение допускается, если среднеарифметические значения результатов измерения, представленные в третьоктавных полосах частот для всех указанных в таблице 9 скоростях полета, не превышают допустимых

значений. Указанное превышение должно быть компенсировано соответствующим снижением уровней виброускорения на других скоростях полета в пределах установленного в 6.3 диапазона скоростей таким образом, чтобы среднеарифметическое значение результатов измерений виброускорения в абсолютных единицах ($\text{м}\cdot\text{с}^{-2}$) по всем указанным в 6.3 скоростям полета не превышало допустимого значения.

Логарифмический уровень среднеквадратического значения виброускорения взят относительно исходного значения виброускорения $10^{-6} \text{ м}\cdot\text{с}^{-2}$.

4 Требования к отбору объекта

Измерения параметров вибрации выполняют на одном самолете или вертолете при государственных, эксплуатационных, сертификационных и контрольных испытаниях и распространяют на все самолеты и вертолеты, имеющие неизменную конструкцию планера, тип двигателей и их подвески, для вертолетов – дополнительно на несущий и рулевой винты, трансмиссию.

5 Требования к средствам измерений

5.1 В комплект измерительной аппаратуры должны входить следующие элементы:

- трехкомпонентный вибропреобразователь;
- усилитель измерительного сигнала;
- преобразователь аналогового измерительного сигнала в цифровой код;
- цифровой регистратор для записи измерительного сигнала.

Допускается применение приборов с однокомпонентными вибропреобразователем, обеспечивающим непосредственное определение уровней вибрации в третьоктавных полосах частот в процессе эксперимента.

5.2 Средства измерений должны обеспечивать измерения текущих значений амплитуд виброускорения в диапазоне 1,4–180 Гц по ГОСТ 17168.

Таблица перевода результатов пересчета в логарифмические уровни представлена в приложении Б.

5.3 Приборы для непосредственного определения уровней вибрации в третьоктавных полосах частот должны соответствовать РМГ 29 [1] в части требований к измерению среднеквадратических значений амплитуд виброускорения в третьоктавных полосах частот.

5.4 Температурные условия эксплуатации средств измерения - от минус 40 °С до плюс 50 °С, рабочая температура при измерении - от минус 10 °С до плюс 40 °С.

5.5 Суммарная погрешность всех средств измерений, входящих в тракт, не должна превышать:

- 20 % – основная;
- 10 % – дополнительная.

5.6 Средства измерений должны иметь действующее свидетельство о поверке, выданное компетентным органом.

6 Требования к проведению измерений

6.1 Измерения проводят в кабинах экипажа и салонах самолетов и вертолетов, оборудованных для эксплуатации на авиационных линиях гражданской авиации.

6.2 Измерения вибрации проводят в диапазоне частот 1,4–180 Гц по трем взаимно-перпендикулярным направлениям. Система координатных осей приведена в приложении В.

6.3 На самолетах вибрацию измеряют поочередно в выбранных точках в полете от выхода на крейсерский режим и до начала снижения при заходе на посадку. Одновременно регистрируют следующие параметры режимов полета: высоту, приборную скорость полета и в числах Маха, линейную перегрузку в вертикальном и горизонтальном направлениях, угол атаки, углы скольжения, положения элементов механизации крыла. Синхронность записей параметров вибрации и параметров режимов полета должна быть не менее 0,1 с. В каждой выбранной точке измерения продолжают не менее 5 мин.

Режимы полета, при которых выполняют измерения вибрации вертолета, приведены в таблице 9.

Таблица 9

Место измерения	Скорость полета	Взлетная масса	Центровка	Продолжительность полета, мин, не более	Высота полета, м
Кабина экипажа	Диапазон скоростей от 0,3 максимальной с интервалом от 30 до 40 км/ч включительно до максимальной; крейсерская скорость	Нормальная	Средняя, ± 10 %	40	300 ⁺⁵⁰ ₋₅₀
Салон	Крейсерская скорость				

Примечания

1 Значения максимальной, крейсерской скоростей полета, взлетной массы и центровки, параметры крейсерского режима устанавливаются в соответствии с нормативным документом.

2 Допускается в кабине экипажа вертолета уменьшать объем измерений выявлением одной или нескольких скоростей полета с максимальной вибрацией и в дальнейшем проводить измерения только на этих скоростях.

6.4 Параметры вибрации в салонах измеряют на сиденьях кресел и на полу, вблизи ног сидящего в кресле экспериментатора. Измерения следует выполнять в рядах кресел, ближайших к сечениям, проведенным перпендикулярно к продольной оси самолета или вертолета в следующих местах:

а) для самолетов местных воздушных линий:

- 1) передний ряд кресел,
- 2) пересечение заднего лонжерона с корневой нервюрой,
- 3) задний ряд кресел.

б) для самолетов дальних, средних и ближних магистральных с турбовинтовыми, турбовинтовентиляторными, поршневыми двигателями:

- 1) плоскость вращения винтов,
- 2) пересечение заднего лонжерона крыла с корневой нервюрой,
- 3) середина расстояния между пересечением заднего лонжерона крыла с корневой нервюрой и задней стенкой пассажирской кабины,
- 4) задний ряд кресел.

в) для самолетов дальних, средних и ближних магистральных с реактивными двигателями:

- 1) передний ряд кресел,
- 2) пересечение передней кромки крыла с корневой нервюрой,
- 3) середина расстояния между пересечением заднего лонжерона крыла с корневой нервюрой и задней стенкой пассажирской кабины,
- 4) задний ряд кресел.

г) для вертолетов (при числе рядов кресел до пяти):

- 1) передний ряд кресел,
- 2) задний ряд кресел.

д) для вертолетов (при числе рядов кресел свыше пяти):

- 1) передний ряд кресел,
- 2) средний ряд кресел (если число рядов в салоне четное, то за средний принимают ряд, ближний к хвостовой части вертолета),
- 3) задний ряд кресел.

В перечисленных сечениях точки измерения располагают на пассажирских местах по левому и правому бортам, а также на местах, ближних к продольной оси самолета и вертолета. При симметричном размещении кресел в салонах измерения выполняют на ближайших к продольной оси кресел с правой стороны (по направлению полета). Расположение точек измерения приведено в приложении Г.

6.5 В кабине экипажа параметры вибрации определяют на сиденьях и на полу, вблизи ног сидящего в кресле экспериментатора. На рабочих местах бортопроводников (середина буфета) вибрацию измеряют на полу в одной точке.

6.6 Для измерения вибрации используют резиновый диск диаметром 200–300 мм с встроенным трехкомпонентным вибропреобразователем. Допускается вместо резинового диска применять стальной диск диаметром 200–300 мм и толщиной 4 мм, на который крепят трехкомпонентный вибропреобразователь или три однокомпонентных вибропреобразователя.

6.7 При измерении вибрации на полу салонов и кабины экипажа диск устанавливают на полу, а ноги сидящего в кресле экспериментатора располагают на диске.

В случае невозможности расположить диск вблизи кресла допускается крепить его к полу. Требования к креплению – согласно МИ 1873 [2].

6.8 При измерении вибрации на сиденье экспериментатор сидит в кресле на диске.

6.9 При измерении вибрации на рабочем месте бортпроводников диск устанавливают на полу, при этом экспериментатор стоит на диске.

6.10 Во время измерений в пассажирском салоне число пассажиров не должно превышать 15 % максимального числа пассажирских мест в салоне.

6.11 Рекомендуемая масса экспериментатора при измерении вибрации – 70–80 кг.

6.12 Длительность регистрации измерительной информации в каждой точке измерений должна быть не менее 5 мин. В случае применения приборов, указанных в 5.3, значение времени усреднения должно быть:

- не менее 20 с для диапазона 1,6 – 10 Гц;

- 10 с для диапазона 12,5 – 40 Гц;

- 5 с для диапазона 50 – 160 Гц.

6.13 Измерения параметров вибрации, выполненные во всех точках (см. 6.4, 6.5), повторяют не менее четырех раз.

6.14 В начале и конце измерений по бортовым штатным приборам следует регистрировать:

- для самолета: приборную скорость в километрах в час, высоту полета в метрах, число Маха, режим работы двигателя (в единицах измерения, принятых на бортовом штатном приборе);

- для вертолета: приборную скорость в километрах в час, высоту полета в метрах, режим работы двигателя (в единицах измерения, принятых на бортовом штатном приборе).

6.15 До начала проведения измерений вибрации должен быть разработан план обеспечения безопасных условий труда при летных испытаниях и при необходимости согласован с ответственным за проведение летных испытаний руководителем или командиром самолета (вертолета). Необходимые рекомендации по обеспечению безопасных условий регламентируются действующими «Наставлением по технической эксплуатации авиационной техники в гражданской авиации» [3], «Руководством по проведению испытательных полетов в гражданской авиации» [4] и руководствами по летной эксплуатации самолета (вертолета).

7 Требования к методике обработки материалов измерения

7.1 По записанной на регистраторе информации для каждой точки измерения вычисляют значения среднеквадратических значений суммарного виброускорения в диапазоне частот 1,4–180 Гц и представляют в виде графика изменения этой величины по времени.

7.2 На графике изменения этой величины по времени выделяют участки установившегося горизонтального полета на крейсерском режиме, при котором изменение линейной перегрузки не превышает $\pm 0,1$. Длительность таких участков, по которым вычисляют среднеквадратические значения амплитуд виброускорения в третьоктавных полосах частот, должна быть не менее 50 с.

7.3 Вычисления среднеквадратических значений амплитуд виброускорения выполняют по каждому выделенному участку записи с шагом по времени, равным 1 с, с дальнейшим усреднением по длительности этого участка.

7.4 Полученные после усреднения значения являются параметрами вибрации в конкретной точке измерения в конкретном режиме полета. Для получения значений параметров вибрации, которые сравниваются с допустимыми значениями, измерения выполняют на тех же режимах не менее чем в четырех полетах. По результатам измерения в каждом из этих полетов вычисляют средние значения из среднеквадратических значений амплитуд виброускорения и среднеквадратические отклонения результатов измерения в конкретном полете. Вычисления выполняют в соответствии с приложением Д.

8 Требования к оформлению результатов измерений

8.1 В каждой точке измерений по каждой из координатных осей (Y, Z, X) результатом измерения является верхний предел среднего значения из среднеквадратических значений виброускорения с доверительной вероятностью 0,95 по всем измерениям, который вычисляют по приложению Д. Соответствующий этому результату измерения уровень виброускорения округляют до целых значений.

ГОСТ 23718–2014

8.2. Результаты измерений оформляют протоколом, форма которого приведена в приложении Е.

8.3. Для нормируемых полос частот, в которых максимальное значение виброускорения по всем выполненным в данной точке измерениям более чем в 2,5 раза (8 дБ) ниже допустимых значений, регламентируемых настоящим стандартом, допускается не вычислять результат измерений и не сопоставлять с допустимым значением. В этом случае в соответствующей графе протокола ставят прочерк.

8.4. Полученные округленные значения уровней виброускорения в каждой точке измерения сравнивают с допустимыми уровнями для данной группы норм.

Приложение А
(справочное)

Порядок пересчета уровней виброускорения

А.1 Значения виброускорения или их уровни в третьоктавных полосах частот приводят к октавным путем энергетического суммирования по формулам:

- в абсолютных единицах:

$$\alpha_{\text{окт}} = \sqrt{\sum_{j=1}^3 \alpha_j^2}, \quad (\text{А. 1})$$

- в децибелах:

$$L_{\text{окт}} = 10 \lg \sum_{j=1}^3 10^{0,4 L_j}, \quad (\text{А. 2})$$

где α_j и L_j – среднеквадратическое значение виброускорения, $\text{м}\cdot\text{с}^{-2}$ и его логарифмический уровень в i -й третьоктавной полосе, входящей в данную октаву, дБ, соответственно.

Приложение Б
(справочное)

Таблица перевода уровней виброускорения

Т а б л и ц а Б . 1 – Таблица перевода уровней виброускорения

Уровень виброускорения, дБ	Виброускорение, м·с ⁻²	Уровень виброускорения, дБ	Виброускорение, м·с ⁻²	Уровень виброускорения, дБ	Виброускорение, м·с ⁻²
90	0,032	110	0,320	130	3,200
91	0,035	111	0,350	131	3,500
92	0,040	112	0,400	132	4,000
93	0,045	113	0,450	133	4,500
94	0,050	114	0,500	134	5,000
95	0,056	115	0,560	135	5,600
96	0,063	116	0,630	136	6,300
97	0,071	117	0,710	137	7,100
98	0,079	118	0,790	138	7,900
99	0,089	119	0,890	139	8,900
100	0,100	120	1,000	140	10,000
101	0,110	121	1,100	141	11,000
102	0,130	122	1,300	142	13,000
103	0,140	123	1,400	143	14,000
104	0,160	124	1,600	144	16,000
105	0,180	125	1,800	145	18,000
106	0,200	126	2,000	146	20,000
107	0,220	127	2,200	147	22,000
108	0,250	128	2,500	148	25,000
109	0,280	129	2,800	149	28,000
				150	32,000

Связь между значениями определяют формулой:

$$L = 20 \lg \frac{\alpha}{10^{-6}}, \quad (\text{Б. 1})$$

где α – среднеквадратическое значение виброускорения, м·с⁻²;

L – уровень среднеквадратического значения виброускорения, дБ.

Если уровни виброускорения измерены в децибелах относительно другого исходного значения α_0 , то к полученному результату измерений следует прибавить

$$L = 20 \lg \frac{\alpha_0}{10^{-6}}. \quad (\text{Б. 2})$$

Приложение В
(рекомендуемое)

Система координатных осей для измерения вибрации

В.1 При определении параметров вибрации принимают следующие направления координатных осей:

X – горизонтальная ось, направленная вдоль оси самолета или вертолета;

Y – вертикальная ось;

Z – горизонтальная ось, направленная перпендикулярно к продольной оси самолета или вертолета.

В.2 Пример привязки координатных осей приведен на рисунке В.1.

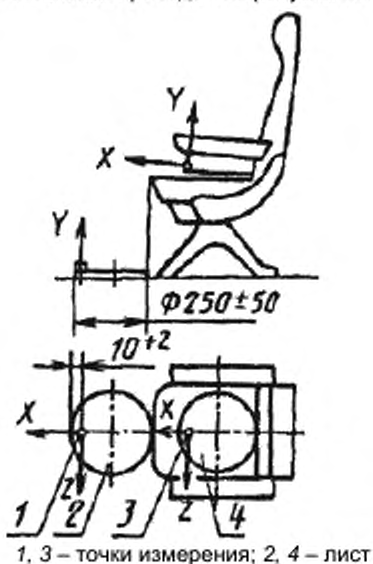
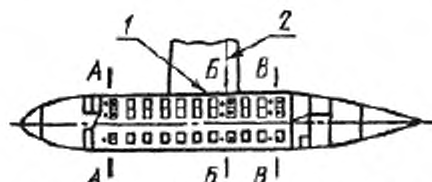


Рисунок В.1

Приложение Г
(рекомендуемое)

Схемы измерений вибраций в салонах самолетов и вертолетов

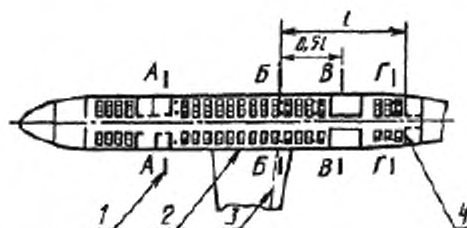
Г.1 Расположение точек измерений в салоне самолета местных воздушных линий показано на рисунке Г.1.



А, Б, В – сечения; 1 – корневая нервюра; 2 – задний лонжерон

Рисунок Г.1

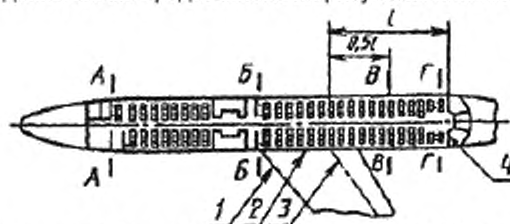
Г.2 Расположение точек измерений в салонах дальних, средних и ближних магистральных самолетов с турбовинтовыми, поршневыми, турбовинтовентиляторными двигателями приведено на рисунке Г.2.



А, Б, В, Г – сечения; 1 – плоскость вращения внутренних винтов; 2 – корневая нервюра; 3 – задний лонжерон; 4 – задняя стенка пассажирской кабины

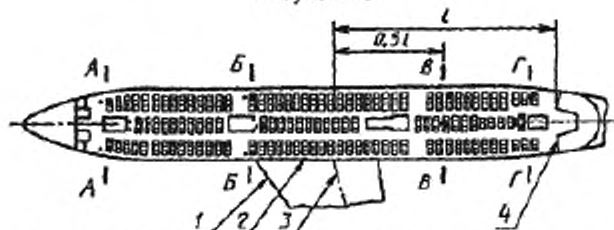
Рисунок Г.2

Г.3 Расположение точек измерений в салонах дальних, средних и ближних магистральных самолетов с реактивными двигателями представлено на рисунках Г.3 и Г.4.



А, Б, В, Г – сечения; 1 – передняя кромка крыла; 2 – корневая нервюра; 3 – задний лонжерон; 4 – задняя стенка пассажирской кабины

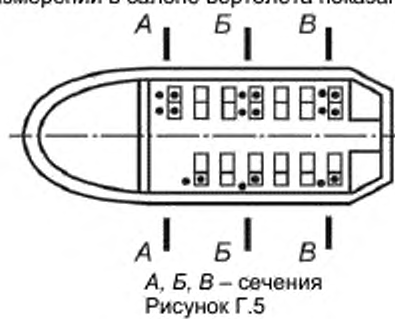
Рисунок Г.3



А, Б, В, Г – сечения; 1 – передняя кромка крыла; 2 – корневая нервюра; 3 – задний лонжерон; 4 – задняя стенка пассажирской кабины

Рисунок Г.4

Г. 4 Расположение точек измерений в салоне вертолета показано на рисунке Г.5.



**Приложение Д
(обязательное)**

**Метод расчета верхнего предела среднего значения среднеквадратических значений
виброускорения с доверительной вероятностью 0,95**

Д.1 По результатам выполненных измерений вычисляют среднее значение из среднеквадратических значений виброускорения:

$$\bar{\alpha} = \frac{1}{n} \sum_{j=1}^3 \alpha_j, \quad (\text{Д. 1})$$

где α_i – среднеквадратическое значение виброускорения i -го измерения, м·с⁻²;
 n – число измерений.

Д.2 Определяют среднеквадратическое отклонение результата i -го измерения:

$$S = \sqrt{\frac{1}{n-1} \left[\sum_{i=1}^3 \alpha_i^2 - n \bar{\alpha}^2 \right]}. \quad (\text{Д. 2})$$

Д.3 Доверительный интервал Δ для значения $\bar{\alpha}$ вычисляют по формуле

$$\Delta = mS. \quad (\text{Д. 3})$$

Значения коэффициента m для различного числа измерений n приведены в таблице Д.1.

Т а б л и ц а Д . 1

n	4	5	6	7	8	9	10	11	12
m	1,18	0,95	0,82	0,73	0,67	0,62	0,58	0,55	0,52

Д.4 Результаты выполненного расчета верхнего предела среднего значения средних квадратических значений виброускорения с доверительной вероятностью 0,95 представляют в виде:

$$\alpha = \bar{\alpha} + \Delta. \quad (\text{Д. 4})$$

Приложение Е
(рекомендуемое)

**ПРОТОКОЛ ИЗМЕРЕНИЙ ПАРАМЕТРОВ ВИБРАЦИИ В САЛОНАХ И КАБИНАХ ЭКИПАЖА
САМОЛЕТА _____**

«___» _____ 20__ г.
 Бортовой номер _____ Заводской номер _____
 Тип и заводской номер двигателя _____
 Тип и заводские номера лопастей винтов _____

Параметры полета

Режим работы двигателя				Высота полета, м	Число Маха	Приборная скорость, км/ч
Номер силовой установки						
1	2	3	4			

Место расположения точки измерений _____

Координатная ось

Среднегеометрическое значение частоты третьоктавной полосы, Гц	Результаты измерений виброускорения, м·с ⁻² или дБ					Верхний предел среднего значения виброускорения, м·с ⁻² или дБ
	Номер измерения					
	1	2	3	4	...	
1,60						
2,00						
2,50						
3,15						
4,00						
5,00						
6,30						
8,00						
10,00						
12,50						
16,00						
20,00						
25,00						
31,50						
40,00						
50,00						
63,00						
80,00						
100,00						
125,00						
160,00						

Средства измерений _____
 наименование, тип и номер измерительных устройств
 Эскиз структурной схемы средств измерений
 Способ присоединения виброизмерительного преобразователя

резьбой (ее параметры) или другим способом, непосредственно к полу или к листу (лист установлен на полу или ковре)

Сведения о государственной или ведомственной поверке _____

Измерения в соответствии с ГОСТ _____

Провел _____
 подпись _____ Ф.И.О., должность _____

**ПРОТОКОЛ ИЗМЕРЕНИЙ ПАРАМЕТРОВ ВИБРАЦИИ
В САЛОНАХ И КАБИНАХ ЭКИПАЖА ВЕРТОЛЕТА**

Бортовой номер _____ Заводской номер _____ «__» «_____» 20__ г.
 Тип и заводские номера лопастей несущего винта _____

Параметры полета

Режим работы двигателя		Высота полета, м	Приборная скорость, км/ч
Номер силовой установки			
1	2		

Место расположения точки измерений _____
 Координатная ось _____

Среднегеометрические значения частот третьооктавных полос, Гц	Результаты измерений виброускорения, $m \cdot c^{-2}$ или дБ					Верхний предел среднего значения виброускорения, $m \cdot c^{-2}$ или дБ
	Номер измерения					
	1	2	3	4	...	
1,60						
2,00						
2,50						
3,15						
4,00						
5,00						
6,30						
8,00						
10,00						
12,50						
16,00						
20,00						
25,00						
31,50						
40,00						
50,00						
63,00						
80,00						

Средства измерений _____
 наименование, тип и номер измерительных устройств

Эскиз структурной схемы средств измерений _____

Способ присоединения виброизмерительного преобразователя _____

 резьбой (ее параметры) или другим способом, непосредственно к полу или листу (лист установлен на полу или ковре)

Сведения о государственной или ведомственной поверке _____

Измерения в соответствии с ГОСТ _____

Провел _____
 подпись _____ Ф.И.О., должность _____

Библиография

- [1] РМГ 29–99 Государственная система обеспечения единства измерений. Метрология. Основные термины и определения
- [2] Методические указания МИ 1873–88 Виброметры с пьезоэлектрическими и индукционными преобразователями. Методика поверки
- [3] Руководство по проведению испытательных полетов в гражданской авиации
- [4] Руководство по летной эксплуатации самолета (вертолета)

УДК 629.7.08:006.354

МКС 49.100

Ключевые слова: самолеты и вертолеты пассажирские и транспортные, допустимые уровни вибрации, методы измерения

Подписано в печать 01.04.2015. Формат 60x84¹/₈.
Усл. печ. л. 2,79. Тираж 31 экз. Зак. 1473.

Подготовлено на основе электронной версии, предоставленной разработчиком стандарта

ФГУП «СТАНДАРТИНФОРМ»

123995 Москва, Гранатный пер., 4.
www.gostinfo.ru info@gostinfo.ru