
ФЕДЕРАЛЬНОЕ АГЕНТСТВО

ПО ТЕХНИЧЕСКОМУ РЕГУЛИРОВАНИЮ И МЕТРОЛОГИИ



НАЦИОНАЛЬНЫЙ
СТАНДАРТ
РОССИЙСКОЙ
ФЕДЕРАЦИИ

ГОСТ Р
51295—
2014
(ИСО 2965:2009)

**БУМАГА СИГАРЕТНАЯ,
БУМАГА ДЛЯ ОБЕРТКИ ФИЛЬТРОВ
И БУМАГА ОБОДКОВАЯ, ВКЛЮЧАЯ БУМАГУ,
ИМЕЮЩУЮ ОТДЕЛЬНУЮ
ИЛИ ОРИЕНТИРОВАННУЮ
ПЕРФОРИРОВАННУЮ ЗОНУ,
И БУМАГУ С ПОЛОСАМИ, ОТЛИЧАЮЩИМИСЯ
ПОВОЗДУХОПРОНИЦАЕМОСТИ**

Определение воздухопроницаемости

ISO 2965:2009

Materials used as cigarette papers, filter plug wrap and filter joining paper, including materials having a discrete or oriented permeable zone and materials with bands of differing permeability. Determination of air permeability (MOD)

Издание официальное



Москва
Стандартинформ
2015

Предисловие

1 ПОДГОТОВЛЕН Государственным научным учреждением «Всероссийский научно-исследовательский институт табака, махорки и табачных изделий» Российской академии сельскохозяйственных наук (ГНУ ВНИИТТИ Россельхозакадемии) на основе собственного аутентичного перевода на русский язык международного стандарта, указанного в пункте 4

2 ВНЕСЕН Техническим комитетом по стандартизации ТК 153 «Табак и табачные изделия»

3 УТВЕРЖДЕН И ВВЕДЕН В ДЕЙСТВИЕ Приказом Федерального агентства по техническому регулированию и метрологии от 09 октября 2014 г. № 1296-ст

4 Настоящий стандарт является модифицированным по отношению к международному стандарту ИСО 2965:2009 «Бумага сигаретная, бумага для обертки фильтров и бумага ободковая, включая бумагу, имеющую отдельную или ориентированную перфорированную зону, и бумагу с полосами, отличающимися по воздухопроницаемости. Определение воздухопроницаемости» (ISO 2965 «Materials used as cigarette papers, filter plug wrap and filter joining paper, including materials having a discrete or oriented permeable zone and materials with bands of differing permeability. Determination of air permeability») путем изменения содержания отдельных слов и отдельных элементов, которые выделены курсивом.

Перевод с английского языка (en).

Внесение указанных технических отклонений направлено на учет особенностей национальной экономики и национальной стандартизации Российской Федерации.

Сравнение структуры национального стандарта Российской Федерации со структурой примененного в нем международного стандарта приведено в дополнительном приложении ДА

5 ВЗАМЕН ГОСТ Р 51295–99 (ИСО 2965-97)

Правила применения настоящего стандарта установлены в ГОСТ Р 1.0—2012 (раздел 8). Информация об изменениях к настоящему стандарту публикуется в ежегодном (по состоянию на 1 января текущего года) информационном указателе «Национальные стандарты», а официальный текст изменений и поправок – в ежемесячном информационном указателе «Национальные стандарты». В случае пересмотра (замены) или отмены настоящего стандарта соответствующее уведомление будет опубликовано в ближайшем выпуске информационного указателя «Национальные стандарты». Соответствующая информация, уведомление и тексты размещаются также в информационной системе общего пользования – на официальном сайте Федерального агентства по техническому регулированию и метрологии в сети Интернет (gost.ru)

© Стандартинформ, 2015

Настоящий стандарт не может быть полностью или частично воспроизведен, тиражирован и распространен в качестве официального издания без разрешения Федерального агентства по техническому регулированию и метрологии

Введение

Измерение воздухопроницаемости таких бумажных материалов, как сигаретная бумага, применяется уже много лет. За это время изменились типы и свойства бумажных материалов, используемых для производства курительных изделий, изменилась величина их воздухопроницаемости, а также методы ее определения.

Настоящий стандарт является модифицированным по отношению к третьему изданию международного стандарта ИСО 2965:2009, в котором приведен метод определения воздухопроницаемости, усовершенствованный техническими изобретениями CORESTA- Cooperative Centre of Research Relativeto Tobacco.

Из настоящего стандарта исключен ссылочный стандарт ISO 187 «Бумага, картон и целлюлоза. Стандартная атмосфера для и испытания и методика контроля за атмосферой и условиями кондиционирования образцов», а приведен только ссылочный стандарт ГОСТ ИСО 3402-2003 «Табак и табачные изделия. Атмосфера кондиционирования и испытаний», который согласно ISO 2965 может быть использован для установления условий кондиционирования бумажных материалов.

Из п. 3.4 стандарта исключен дополнительный термин «Стандартная бумага», так как основной термин «Бумага с равномерно распределенной проницаемостью» полнее отражает суть понятия этого типа бумаги.

В соответствии с требованиями, установленными к оформлению национальных стандартов, модифицированных по отношению к международным стандартам, в стандарт включено дополнительное приложение ДА.

В текст стандарта внесены изменения отдельных слов и структурных элементов, которые выделены курсивом.

В терминологических статьях в круглых скобках приведены эквиваленты терминов на английском языке.

НАЦИОНАЛЬНЫЙ СТАНДАРТ РОССИЙСКОЙ ФЕДЕРАЦИИ

Бумага сигаретная, бумага для обертки фильтров и бумага ободковая,
включая бумагу, имеющую отдельную или ориентированную перфорированную зону,
и бумагу с полосами, отличающимися по воздухопроницаемости

Определение воздухопроницаемости

Materials used as cigarette papers, filter plug wrap and filter joining paper, including materials
having a discrete or oriented permeable zone and material with bands of differing permeability.

Determination of air permeability

Дата введения —2015—07—01

1 Область применения

Настоящий стандарт распространяется на сигаретную бумагу, бумагу для обертки фильтров и ободковую бумагу, включая бумагу с отдельной или ориентированной перфорированной зоной, *а также* сигаретную бумагу с отличающимися по воздухопроницаемости полосами шириной равной или больше 4 мм.

Настоящий стандарт устанавливает метод определения воздухопроницаемости (ВП) с нижним пределом измерения $10 \text{ см}^3(\text{мин}^{-1} \cdot \text{см}^{-2})$ при перепаде давления 1 кПа.

Примечание – Для оценки воздухопроницаемости бумаги, не предусмотренной областью применения настоящего стандарта, см. 5.1.2(примечание 2) и 7.6.1 (примечание 3).

2 Нормативные ссылки

В настоящем стандарте использована ссылка на следующий стандарт:

ГОСТ ИСО 3402–2003 Табак и табачные изделия. Атмосферы для кондиционирования и испытания (ИСО 3402:1999, IDT)

Примечание – При пользовании настоящим стандартом целесообразно проверить действие ссылочных стандартов в информационной системе общего пользования — на официальном сайте Федерального агентства по техническому регулированию и метрологии в сети Интернет или по ежегодному информационному указателю «Национальные стандарты», который опубликован по состоянию на 1 января текущего года, и по выпускам ежемесячного информационного указателя «Национальные стандарты» за текущий год. Если заменен ссылочный стандарт, на который дана недатированная ссылка, то рекомендуется использовать действующую версию этого стандарта с учетом всех внесенных в данную версию изменений. Если заменен ссылочный стандарт, на который дана датированная ссылка, то рекомендуется использовать версию этого стандарта с указанным выше годом утверждения (принятия). Если после утверждения настоящего стандарта в ссылочный стандарт, на который дана датированная ссылка, внесено изменение, затрагивающее положение, на которое дана ссылка, то это положение рекомендуется применять без учета данного изменения. Если ссылочный стандарт отменен без замены, то положение, в котором дана ссылка на него, рекомендуется применять в части, не затрагивающей эту ссылку.

3 Термины и определения

В настоящем стандарте применяют следующие термины с соответствующими определениями:

3.1 Воздухопроницаемость ВП (air permeability): Количество измеряемого воздуха в кубических сантиметрах в минуту, проходящего через 1 см^2 поверхности *испытываемой пробы* при перепаде давления в 1 кПа.

Примечание – Воздухопроницаемость выражается $\text{см}^3(\text{мин}^{-1} \cdot \text{см}^{-2})$ при 1 кПа.

3.2 Перепад давления (measuring pressure): Разность давления между двумя поверхностями *испытываемой пробы* в процессе измерения.

3.3 Утечка воздуха (leakage): Поток воздуха произвольно *проникающий через поверхность уплотнения* в держателе или в другом месте прибора.

3.4 **Бумага с равномерно распределенной проницаемостью** (paper with uniformly distributed permeability): Бумага только с естественной пористостью.

3.5 **Бумага с ориентированной проницаемой зоной** (paper with oriented permeable zones): Бумага, которая имеет непрерывную *ориентированную вдоль длинной стороны* зону с высокой воздухопроницаемостью, полученную способом перфорации.

3.6 **Бумага с отдельными проницаемыми зонами** (paper with discrete permeable zones): Бумага, которая имеет более высокую воздухопроницаемость отдельных участков (зон), полученных способом перфорации.

3.7 **Бумага с полосами** (banded paper): Бумага с полосами, которые отличаются по воздухопроницаемости.

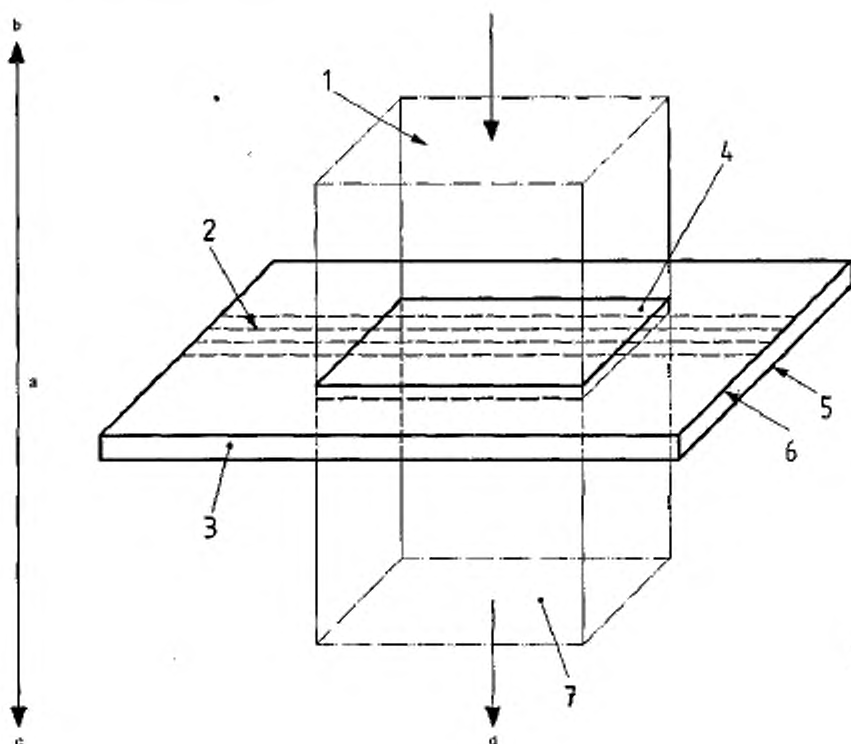
Примечание – Бумага этого типа обычно имеет полосы с воздухопроницаемостью существенно более низкой, чем основная бумага.

3.8 **Специальная бумага** (special paper): Бумага с искусственно измененной воздухопроницаемостью.

Примечание – Бумага этого типа включает *термины и определения* по 3.5, 3.6, 3.7.

4 Сущность метода

Испытуемую пробу бумаги закрепляют в держателе измерительного прибора. Устанавливают перепад давления *испытуемой пробы*. Измеряют проходящий поток воздуха через *испытуемую пробу*. Принцип измерения показан на рисунке 1.



1—поток воздуха; 2—перфорированная зона; 3—испытуемая проба; 4—измеряемая поверхность пробы площадью 2см²; 5—внутренняя поверхность; 6—наружная поверхность; 7—поток воздуха; а—перепад давления; б— высокое давление; с— низкое давление; d— направление воздушного потока

Рисунок 1 – Принцип измерения

Поток воздуха через *испытываемую пробу* может проходить путем воздействия отрицательного или положительного давления на одну из ее сторон. Направление воздушного потока через *испытываемую пробу бумаги* должно быть таким же, как и у готового изделия, если это направление известно, т.е. от лицевой стороны к внутренней.

Если поток воздуха положительный, то прибор должен иметь фильтр, который защитит *испытываемую пробу* от загрязнения маслом, водой, пылью.

Примечания

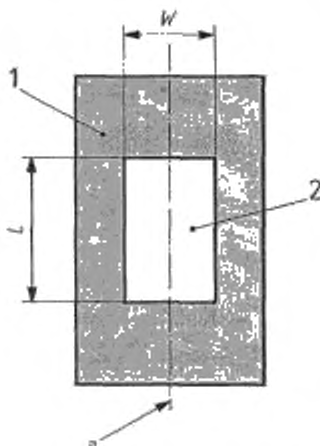
1 Для некоторых материалов проходящий поток воздуха через *испытываемую пробу* может проявлять нелинейную связь с применяемым перепадом давления. В этом случае поток через *испытываемую пробу* измеряют при двух разных перепадах давления для установления является ли зависимость расхода воздуха от перепада давления линейной или нелинейной. Если зависимость нелинейная, то для полной характеристики материала используют полученное при втором измерении значение величины потока воздуха при перепаде давления 0,25 кПа.

2 В зависимости от направления потока воздуха сверху или снизу *испытываемой пробы* наблюдается разница скорости потока приблизительно на 1 % в обе стороны от теоретического среднего значения для *испытываемой пробы*.

5 Аппаратура

5.1 Держатель *испытываемой пробы*, не допускающий утечек воздуха

5.1.1 Для бумаг с естественной пористостью, для бумаг с перфорацией отдельных участков или с непрерывной ориентированной перфорацией: держатель *испытываемой пробы* имеет прямоугольную зону измерения площадью $(2,00 \pm 0,02)$ см² с радиусами закругления углов не более 0,1 см. Длинная сторона (L) должна быть $(2,000 \pm 0,005)$ см (см. рисунок 2).



1— *испытываемая проба*; 2— зона измерения *испытываемой пробы* в держателе;
 L —длина измеряемой поверхности; W —ширина измеряемой поверхности;
 a — осевая линия *испытываемой пробы*

Рисунок 2 – Положение *испытываемой пробы* с равномерно распределенной естественной пористостью

5.1.2 Для полос, отличающихся по воздухопроницаемости от основной бумаги: держатель *испытываемой пробы* имеет прямоугольную зону измерения площадью $(0,30 \pm 0,01)$ см². Короткая сторона должна иметь размер $(2,00 \pm 0,05)$ мм (см. 7.5.6, рисунок 3, d).

Примечания

1 Положение держателя *пробы* бумаги различно для разных типов бумаг (см. 7.5 и рисунки 2 и 3).

2 Может потребоваться определение воздухопроницаемости других специальных бумаг, не указанных в области применения настоящего стандарта. В этом случае необходимо применять специальные держатели проб с различной площадью зон измерения.

5.2 Регулятор пневматический, обеспечивающий регулируемый перепад давления потока воздуха между двумя сторонами *испытываемой пробы*, вставленной в держатель.

5.3 Манометр для измерения перепада давления до 0,001 кПа с погрешностью не более 2 % от измеряемой величины в пределах всего диапазона измерений.

5.4 Расходомер для измерения потока воздуха с погрешностью не более 5 % от измеряемой величины в пределах всего диапазона измерений.

5.5 Камера для кондиционирования, способная поддерживать параметры воздуха по *ГОСТ ИСО 3402* (см. 7.3).

6 Отбор проб

От партии случайным образом отбирают представительную лабораторную пробу. Проба должна быть без явных дефектов, замятин, складок, препятствующих проведению измерения.

7 Метод испытаний

7.1 Общие положения

Так как для многих бумаг отношение давления к потоку не является линейным, необходимо строго следовать этому методу, чтобы была возможность правильного сравнения результатов. Если необходимо отклониться от этого метода в любом случае (например, использование нестандартных держателей *испытываемых проб* бумаги или изменение местоположения держателя *испытываемой пробы* из-за размера пробы), это должно быть отмечено в отчете об испытаниях (см. 7.5 и 10, d).

7.2 Определение утечки воздуха на держателе

Применяют метод, приведенный в приложении А. Проверяют утечки воздуха ежедневно перед испытанием.

Утечки между двумя поверхностями держателя не должны быть более $2,0 \text{ см}^3 \cdot \text{мин}^{-1}$.

Если некоторым потребителям требуется измерение не только воздухопроницаемости бумаги, но и значение утечки, испытания проводят в соответствии с приложением С. Это необходимо указать в отчете об испытаниях.

7.3 Подготовка проб для испытаний

Необходимое число *проб* для испытаний выбирают случайным образом из лабораторной пробы, взятой в соответствии с разделом Б. Если предполагают, что зависимость между перепадом давления и расходом воздуха нелинейная, отбирают дополнительные пробы для испытаний в соответствии с 7.6.1 (см. примечание 2).

При необходимости *пробы* подготавливают перед испытанием (обрезают до необходимых размеров, устраняют складки, сгибы, швы и т.д.). Перед проведением измерения пробы кондиционируют в устройстве для кондиционирования в соответствии с *ГОСТ ИСО 3402*. Пробы должны быть размещены таким образом, чтобы кондиционированный воздух имел свободный доступ ко всем их поверхностям.

Примечание – При кондиционировании целых бобин нет свободного доступа кондиционированного воздуха ко всем поверхностям бумаги, поэтому время, необходимое для кондиционирования увеличивается. Это время должно быть определено на практике опытным путем.

В настоящем стандарте не указана продолжительность кондиционирования, но это время должно быть зарегистрировано вместе с результатами в отчете об испытаниях.

7.4 Калибровка

Калибруют прибор, используя калибры воздухопроницаемости и метод, описанный в приложении В.

7.5 Размещение испытываемой пробы

7.5.1 Общие положения

Все типы бумаг должны быть помещены в держатель *проб* так, чтобы измеряемый поток воздуха проходил от лицевой стороны бумаги к внутренней, как это происходит в готовых курительных изделиях.

Положение *испытываемой пробы* бумаги в держателе показано на рисунках 2 (5.1) и 3.

7.5.2 Бумага с естественной пористостью

По возможности *испытываемую пробу* помещают таким образом, чтобы центр меньшей стороны Измерительной поверхности держателя совпадал с центром ширины *испытываемой пробы* (см. рисунок 2).

7.5.3 Бумага с узкой ориентированной зоной перфорации

Зона перфорации должна быть расположена вдоль и параллельно длинной стороне измеряемой поверхности, длина которой равна 20 мм (см. рисунок 3, а).

Края перфорированной зоны должны отстоять от краев зоны измерения не менее чем на 1 мм. Испытуемая проба бумаги должна выходить за края зоны измерения не менее, чем на 3 мм. Если по техническим причинам это невозможно (т.е. ширина пробы бумаги менее 16 мм, или перфорация расположена от края пробы менее чем на 4 мм), то это указывают в отчете об испытаниях.

7.5.4 Бумага с расширенной ориентированной зоной перфорации

Держатель проб бумаги должен быть расположен так, чтобы он накрывал максимально возможную ширину зоны перфорации и открывал максимально возможную площадь воздухопроницаемой зоны измерительной поверхности (см. рисунок 3, б).

Сторона L измерительной поверхности должна быть длиннее края зоны перфорации минимально на 1 мм, а испытуемая проба должна быть длиннее каждого края измерительной поверхности минимально на 3 мм. Если это не может быть достигнуто (вследствие размеров проб), то это должно быть отмечено в отчете об испытаниях.

7.5.5 Бумага с отдельными зонами перфорации

Испытуемая проба должна быть расположена так, чтобы было наиболее возможное число зон перфорации на площади измерительной поверхности держателя проб бумаги (см. рисунок 3, с).

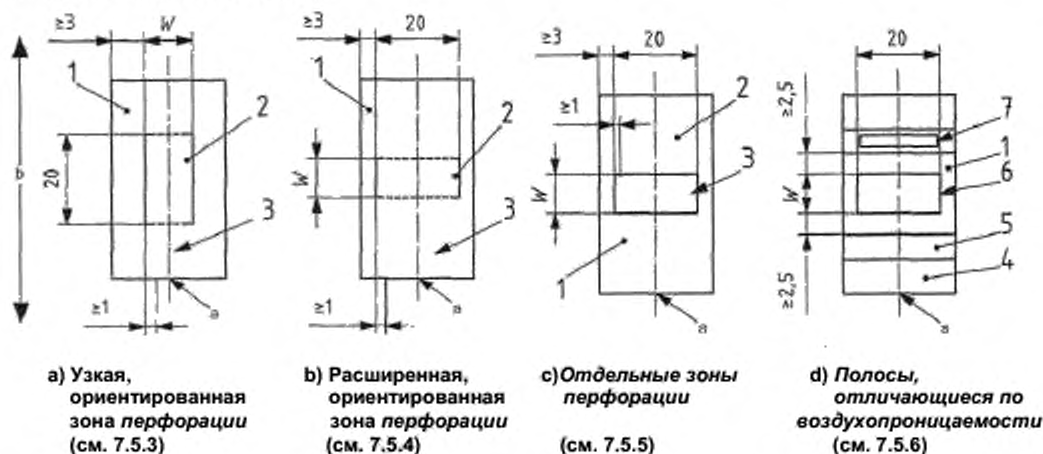
Важно, чтобы двухсантиметровая сторона измерительной поверхности была длиннее зоны перфорации минимально на 1 мм, а проба бумаги должна быть с каждого края измерительной поверхности минимально на 3 мм. Если это не может быть выполнено (вследствие размера испытуемой пробы), то это должно быть отмечено в отчете об испытаниях.

7.5.6 Бумага с отличающимися по воздухопроницаемости полосами

Для измерения воздухопроницаемости полос должен применяться держатель проб бумаги площадью $0,30 \text{ см}^2$.

Держатель проб должен быть расположен так, чтобы длинная сторона измерительной поверхности была параллельна полосе и расположена практически в центре полосы (смотри рисунок 3, д).

Для измерения воздухопроницаемости основной бумаги предпочтительно должен применяться держатель проб бумаги площадью $2,00 \text{ см}^2$. Держатель проб бумаги должен быть расположен между полосами так, чтобы поверхность держателя находилась не менее чем 2,5 мм от полосы и так, чтобы его двухсантиметровая сторона была параллельна полосам (смотри рисунок 3, д). В случае, если это невозможно, применяемые размер и расположение держателя проб бумаги должны быть отмечены в отчете об испытаниях.



1 – испытуемая проба; 2 – измеряемая поверхность испытуемой пробы в держателе; 3 – перфорированная зона; 4 – основная бумага с высокой воздухопроницаемостью (пространство без полос);

5 – полоса с отличающейся воздухопроницаемостью; 6 – расположение держателя проб для определения воздухопроницаемости основной бумаги (использование держателя предпочтительно площадью $2,0 \text{ см}^2$);

7 – расположение держателя проб для определения воздухопроницаемости полос (использование держателя площадью $0,3 \text{ см}^2$); а – осевая линия испытуемой пробы; б – продольное направление бумаги

Рисунок 3 – Расположение испытуемых проб бумажных материалов с непрерывной ориентированной или отдельными зонами перфорации и для бумаг с полосами другой воздухопроницаемости

7.6 Измерение воздухопроницаемости

7.6.1 Общие положения

Помещают *испытываемую пробу* бумаги в держатель. Устанавливают перепад давления между двумя поверхностями *пробы* $(1,00 \pm 0,05)$ кПа. Записывают значение давления и расход воздуха.

Примечание 1 – Воздухопроницаемость может изменяться по длине *пробы*. Поэтому в настоящем стандарте для определения воздухопроницаемости *испытываемой пробы* рассчитывают среднее значение 10 отдельных измерений. На практике проводят различное количество измерений в зависимости от цели испытания.

Проводят испытания всех *испытываемых проб*, результаты обрабатывают в соответствии с разделом 8.

Примечание 2 – Если предполагают, что зависимость между расходом воздуха и давлением является нелинейной, то проводят определение соотношения расхода воздуха и давления на трех дополнительных пробах для анализа.

Устанавливают поочередно давление через *испытываемую пробу* 0,25 кПа и 1,00 кПа, не передвигая ее в держателе проб бумаги. Записывают соответствующие расходы воздуха Q_1 и Q_2 в кубических сантиметрах в минуту.

Рассчитывают коэффициент Y по формуле

$$Y = \frac{Q_1}{Q_2} \times \frac{1,00}{0,25}, \quad (1)$$

Повторяют измерения на оставшихся двух *испытываемых пробах* и вычисляют среднеарифметическое значение Y для трех полученных результатов. Если среднее значение не отклоняется более, чем на 2 % от 1,00 (практически не более 1,02), то зависимость между расходом воздуха и давлением считают линейной. При других значениях коэффициента зависимость считают нелинейной.

Если *испытываемая проба* имеет нелинейную зависимость расхода воздуха от давления, то измерение расхода воздуха при одном перепаде давления считают недостаточным. Расход воздуха должен быть определен при втором перепаде давления в 0,25 кПа. Дополнительная информация дана в приложении D.

Примечание 3 – Бумажные материалы, имеющие линейную зависимость и имеющие воздухопроницаемость менее $10 \text{ см}^3 (\text{мин}^{-1} \cdot \text{см}^{-2})$ при 1 кПа, могут быть подвергнуты повторному испытанию с учетом применения:

- держателя проб бумаги с большей площадью зоны измерения;
- держателя проб бумаги с несколькими зонами измерения стандартной площадью по $2,00 \text{ см}^2$, указанными в .5.1;
- перепада давления 2,0 кПа.

В этом случае метод дает только приближенное значение воздухопроницаемости.

7.6.2 Измерение воздухопроницаемости длинной узкой полоски бумаги

Проводят 10 последовательных измерений с минимальным расстоянием между зонами измерения 20 мм.

7.6.3 Измерение воздухопроницаемости рубашки сигареты или фильтра

Проводят измерение воздухопроницаемости каждого из 10 отрезков бумаги так, чтобы шов не попал в зону измерения.

8 Обработка результатов

Воздухопроницаемость должна быть определена как среднеарифметическое значение индивидуальных определений (см.7.6.2, 7.6.3).

Примечание – Если при измерении использовали несколько измерительных зон, как описано в 7.6.1 (примечание 3), то полученный результат уже является средним значением. Кроме этого они могут быть использованы при расчетах g и R (см. 9.1 и 9.2).

Воздухопроницаемость, $ВП, \text{см}^3 (\text{мин}^{-1} \cdot \text{см}^{-2})$ при 1 кПа зоны измерения площадью 2 см^2 , определяют по формуле

$$ВП = \frac{Q}{2}, \quad (2)$$

где Q – расход воздуха в $\text{см}^3 \text{ мин}^{-1}$;
2 – площадь измерения, см^2 .

На практике при измерении Q разность давления не соответствует точно 1 кПа и поэтому проводят корректировку результата до 1 кПа.

Кроме того, проведение измерений с держателями проб бумаги, у которых зоны измерения по площади не равны 2 см^2 (см. 7.6.1, примечание 3), результаты измерений требуют корректировки по формуле

$$ВП = \frac{Q}{A} \times \frac{P}{\Delta p}, \quad (3)$$

где p – стандартное значение перепада давления, 1 кПа;

A – площадь испытуемой зоны, см^2 ;

Δp – фактическое значение перепада давления с обеих сторон *испытуемой пробы*, кПа.

9 Точность измерений

9.1 Повторяемость

Разница между двумя результатами определений, полученными на идентичных пробах бумаги одним и тем же оператором на одном и том же приборе в минимально возможные промежутки времени при обычном и правильном применении метода, может превышать значение величины предела повторяемости в среднем не чаще, чем один раз в 20 случаях.

9.2 Воспроизводимость

Результаты определений, полученные на идентичных пробах бумаги двумя лабораториями должны отличаться один от другого в среднем не чаще одного раза в 20 случаях на разницу, превышающую значение предела воспроизводимости R .

Примечание – На практике лучшие результаты получаются, если созданы идентичные условия испытаний у покупателя и производителя бумаги (при применении единых стандартов).

9.3 Результаты международных межлабораторных испытаний (испытание 1)

Международные межлабораторные испытания были проведены в 1994 году с участием 24 лабораторий на 6 образцах сигаретной бумаги, бумаги для обертки фильтров, ободковой бумаги. Эти испытания также включали образцы бумаги с ориентированной зоной перфорации. Испытания показали, что когда эти бумаги были измерены в соответствии с этим методом, были получены следующие значения пределов повторяемости и воспроизводимости.

Таблица 1 – Пределы повторяемости и воспроизводимости испытания 1

Среднее значение $ВП$, $\text{см}^3(\text{мин}^{-1} \cdot \text{см}^{-2})$ при 1 кПа	Предел повторяемости, r	Предел воспроизводимости, R
26,9	2,37	6,01
49,2	4,15	8,37
221	17,4	26,3
1334	96,6	133
2376	281 ^{а)}	326
21449	1182	2077
^{а)} См. 9.4		

При вычислении пределов r и R за один результат испытания принимали среднее значение, полученное из 10 измерений воздухопроницаемости одной длинной бумажной полоски, или из 10 измерений воздухопроницаемости отдельных бумажных отрезков, вырезанных из обертки промышленных сигарет.

Значения пределов r и R , приведенные в таблице 1, применимы только для конкретных использованных при испытаниях проб бумаги. В условиях межлабораторных испытаний проводить измерения одной и той же *пробы* невозможно. Поэтому неоднородность *проб* приводит к внутри лабораторным расхождениям. Это положение описано в [1], приведено ниже в ссылке.

«Если испытания проводят на твердых материалах, которые не могут быть усреднены (такие как металл, резина, текстиль) и испытания не могут быть повторены на одном и том же образце, то его неоднородность влияет на показатель точности измерения. Точность можно соблюсти, если значения r и R будут рассчитаны для каждого материала. Универсальное применение r и R может быть только в том случае, если можно доказать, что эти значения существенно не отличаются между ма-

териалами, произведенными в разное время или разными производителями. Для этого необходимо проведение более тщательных испытаний, чем предусмотрено *настоящим стандартом*.

Данные, полученные в международных испытаниях, позволяют оценить внутри лабораторную составляющую дисперсии, после исключения компонентов расхождений, обусловленных изменчивостью результатов во времени и между *испытываемыми пробами*. Эта внутри лабораторная составляющая расхождений может быть затем использована для расчета альтернативных оценок повторяемости, которые вместе с соответствующими оценками воспроизводимости приведены в таблице 2.

Таблица 2 – Альтернативные пределы повторяемости и воспроизводимости испытания 1

Средняя ВП, см ³ (мин ⁻¹ ·см ⁻²) при 1 кПа	Значение предела повторяемости, <i>r</i>	Значение предела воспроизводимости, <i>R</i>
26,9	1,57	5,72
49,2	3,12	7,89
221	11,7	22,9
1334	45,2	95,1
2376	249 ^{*)}	297
21449	519	1773
^{*)} См. 9.4		

Эти значения были установлены эквивалентными к тем значениям, которые могут быть получены при подобных анализах среднего значения по 10 показаниям, взятым при анализе отдельных полосок.

9.4 Статистическое обсуждение результатов пределов *r* и *R* при испытании 1

По результатам анализов, показанных в таблицах 1 и 2 можно видеть, в общем, что пределы *r* и *R*, если их представлять в процентах от среднего значения, являются более высокими для бумаги с низкой воздухопроницаемостью, с тенденцией снижаться при повышении среднего значения воздухопроницаемости. Однако бумага со сноской в таблицах 1 и 2 показывает результаты, не сопоставимые с этой тенденцией, в связи с *высокой внутри лабораторной изменчивостью для этой бумаги, которая повлияла на высокое значение R% этой бумаги*, эти результаты показывают, что значения *r* и *R*, полученные в этом испытании, могут быть применимы только для использованных в этом испытании бумаг.

9.5 Результаты международных межлабораторных испытаний (испытание 2)

Второе международное межлабораторное испытание было проведено в 2005 году для того, чтобы оценить значения пределов *r* и *R* для специальных сигаретных и ободковых бумаг, имеющих искусственно полученную воздухопроницаемость, для бумаг с ориентированными протяженными или отдельными перфорированными зонами бумаг с полосами. Это испытание также включало *естественно пористую обычную сигаретную бумагу* и бумагу для обертки фильтров, позволяющие сравнение с ранее полученными результатами. Для каждого типа бумаги из десяти отдельных показаний прибора, сделанных в разных местах на одной полоске бумаги, получали среднее значение, которое являлось результатом измерений. Пять повторных измерений были получены в разные дни, используя новые *пробы*, отобранные от каждого типа бумаги.

Т а б л и ц а 3 – Пределы повторяемости и воспроизводимости для испытания 2. Бумаги с разной воздухопроницаемостью

Описание проб	Средняя $ВП, \text{см}^3/(\text{мин}^{-1} \cdot \text{см}^2)$ при 1 кПа	Предел повторяемости r	Предел воспроизводимости R	В процентах к средней $ВП$	
				r	R
Сigaretная бумага с полосками	5,52	3,97	5,13	71,92	92,93
Сigaretная бумага с естественной пористостью	31,75	3,30	3,70	10,45	11,72
Сigaretная бумага с протяженной перфорированной зоной	99,00	8,78	17,66	8,87	17,84
	202,00	9,02	13,78	4,46	6,82
Сigaretная бумага с отдельными перфорированными зонами	341,79	34,46	40,18	10,08	11,76
	744,30	48,61	67,56	6,53	9,08
Ободковая бумага	1013,90	44,42	73,02	4,38	7,20
	3709,80	141,00	533,08	3,80	14,37
Бумага для обертки фильтров	11171,14	1423,69	1782,06	12,74	15,95

Значения r и R , приведенные в таблице 3, могут быть действительны только для конкретного типа бумаг. Практически в контексте межлабораторных испытаний не проводят повторные испытания на одних и тех же *испытуемых пробах*. Поэтому неоднородность *испытуемых проб* способствует внутрिलाбораторным и межлабораторным расхождениям.

С целью минимизации влияния изменчивости проб была проведена вторая серия межлабораторных испытаний 2. Для каждого типа бумаги одно измерение является средним значением из 10 показаний, сделанных в разных местах одной полоски бумаги. Каждая лаборатория измеряла отобранную *пробу* каждого типа бумаги в течении пяти разных суток. *Пробы* были отобраны так, чтобы каждое повторное измерение могло быть проведено на том же месте, что и при предыдущих измерениях. Следовательно, в каждой лаборатории *пробы*, использованные для каждой повторности, были номинально одинаковыми и, поэтому, значения пределов r и R , полученные для каждого типа бумаги были более низкими, чем значения, полученные в первой *серии* испытания.

П р и м е ч а н и е 1 – Обычно пробы не должны измеряться на одном и том же месте, потому что есть риск ее повреждения. Поэтому для этого испытания применялось специальное обучение и тщательность исполнения, чтобы избежать также повреждений, таким образом, позволяя минимизировать разницу проб.

Результаты этой второй *серии* межлабораторного испытания 2 приведены в таблице 4.

П р и м е ч а н и е 2 – Сigaretная бумага с полосками исключена из этой *серии* испытаний потому, что возникли трудности при измерении этой бумаги несколько раз на одном месте.

Т а б л и ц а 4 – Пределы повторяемости и воспроизводимости для второй *серии* испытания 2. Все типы бумаг

Описание проб	Средняя $ВП, \text{см}^3/(\text{мин}^{-1} \cdot \text{см}^2)$ при 1 кПа	Предел повторяемости, r	Предел воспроизводимости, R	В процентах к средней $ВП$	
				r	R
Сigaretная бумага с естественной пористостью	30,99	0,49	1,47	1,58	4,74
Сigaretная бумага с протяженной перфорированной зоной	100,37	1,04	18,18	1,04	18,11
	208,69	2,92	45,96	1,40	22,02
Сigaretная бумага с отдельными перфорированными зонами	347,89	6,49	17,50	1,87	5,03
	754,35	13,46	42,23	1,78	5,60
Ободковая бумага	1008,50	9,28	26,85	0,92	2,67
	3718,39	38,16	475,68	1,03	12,79
Бумага для обертки фильтров	10710,06	122,91	833,22	1,15	7,78

9.6 Статистическое обсуждение результатов g и R испытания 2

По результатам анализов, представленных в таблицах 3 и 4, видно, что тенденция снижения пределов g и R , выраженных в процентах к среднему значению, при повышении среднего значения воздухопроницаемости сохраняется и при межлабораторных испытаниях 2. Исключениями из этой тенденции являются бумага для обертки фильтра и сигаретная бумага низкой воздухопроницаемости с отдельными зонами перфорации. При анализе результатов второй серии испытания 2, приведенных в таблице 4, значения g в процентах к среднему значению ВП составляют приблизительно 1% для всех типов бумаг, что является более близким значением пределов повторяемости этого метода, хотя включают некоторые компоненты изменчивости из-за разницы ВП по длине полоски пробы.

Значение $R\%$ показывает значительную разницу между типами бумаг, что выявляет высокую изменчивость между пробами, измеренными в разных лабораториях. Анализ результатов показывает, что ободковая бумага высокой воздухопроницаемости и сигаретная бумага с протяженной зоной перфорации являются исключениями из этой тенденции. Пределы повторяемости для второй серии испытаний ниже, чем для первой серии.

Примечание – Для этих серий внутрилабораторных испытаний все пробы одного типа бумаги были взяты из одной бобины случайным образом перед их распределением для испытаний. Следовательно, все лаборатории, как можно ожидать, получают как правило идентичные пробы. Поэтому значения R показывают большую изменчивость последовательных проб между лабораториями и поэтому большую изменчивость проб внутри бобины.

Изменчивость последовательных проб и внутри пробы, как это можно видеть, имеет важное влияние на внутри и межлабораторную изменчивость для измеряемой воздухопроницаемости. Это подтверждает то, что результаты, приведенные в таблице 3 и результаты R_v в таблице 4 могут быть прямо применены только к реально измеренным пробам.

10 Отчет об испытаниях

В отчете указывают использованный метод и приводят полученные результаты, отражают все условия, отличающиеся от установленных в настоящем стандарте, которые могут повлиять на результаты испытаний.

В отчет об испытаниях включают все сведения для полной идентификации пробы.

Отчет об испытаниях должен содержать следующее:

- a) дату отбора проб и метод отбора проб;
- b) идентификацию и полное описание испытуемого материала; сообщения о свойствах (т.е. вид, ширина) проб, имеющих ориентированную зону с перфорацией;
- c) дату испытаний;
- d) точное и полное условие измерений (применялось нагнетание воздуха или всасывание), все отклонения от данного стандарта или случаи, которые могли бы повлиять на результаты;
- e) атмосферу, относительную влажность и продолжительность кондиционирования;
- f) барометрическое давление во время испытания;
- g) результаты измерения воздухопроницаемости ($ВП$) в [$\text{см}^3(\text{мин}^{-1}\text{см}^{-2})$ при 1 кПа];
- h) статистическая обработка результатов:
 - число измерений;
 - среднее значение воздухопроницаемости и стандартное отклонение.

**Приложение А
(обязательное)**

Проверка герметичности держателя проб бумаги

А.1 Основные положения

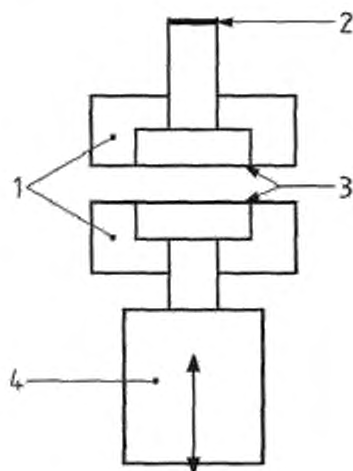
Проверка прибора для измерения воздухопроницаемости материалов, таких как сигаретная бумага, обертка для фильтров, ободковая бумага (включая бумагу с ориентированной перфорацией) проводится в соответствии с инструкциями изготовителя. В данном приложении приведен основной метод определения утечки воздуха (3.3) между сопряженными поверхностями держателя проб бумаги.

А.2 Методика определения

Герметизируют выход воздушного потока из держателя проб в атмосферу. Работают с оборудованием также, как это делается при определении воздухопроницаемости, убедившись при этом, что проба бумаги отсутствует в держателе. Записывают величину утечки из прибора. Держатель считается герметичным, если величина скорости воздушного потока не превысит $2 \text{ см}^3 \cdot \text{мин}^{-1}$. Проводят пять измерений.

Если результат хотя бы одного измерения превысит $2 \text{ см}^3 \cdot \text{мин}^{-1}$, то держатель проб бумаги считают неисправным. Величина утечки должна быть указана в отчете об испытаниях.

Метод измерения утечки в держателе прибора показан на рисунке А.1



1— держатель пробы; 2—загерметизированный путь воздушного потока;
3— герметичные поверхности; 4— устройство для измерения воздушного потока

Рисунок А.1 – Измерение утечки в держателе пробы

Приложение В
(обязательное)

Калибровка калибров воздухопроницаемости и приборов для измерения воздухопроницаемости

В.1 Основные свойства калибров воздухопроницаемости

Калибры воздухопроницаемости используются для калибровки приборов для измерения воздухопроницаемости используемых бумажных материалов, таких как сигаретная бумага, бумага для обертки фильтров, ободковая бумага, включая бумагу с отдельными и ориентированными зонами перфорации и бумагу с полосами, отличающейся по воздухопроницаемости.

Калибр воздухопроницаемости должен иметь известное и воспроизводимое значение объема потока воздуха, измеренное при выходе из калибра при статической разности давлений 1 кПа. Эта характеристика калибра должна оставаться постоянной и на нее не должны оказывать существенное влияние изменения атмосферных условий.

Калибр воздухопроницаемости должен обеспечивать измерение объемного потока воздуха при 1 кПа, скорректированного к стандартным условиям температуры 22°C и давления 1013 кПа с минимальной точностью не ниже 0,5 %.

Примечания

1 Компенсация влияния атмосферного давления может быть необходима, если калибр имеет линейную характеристику.

2 Линейная характеристика калибра воздухопроницаемости может быть подтверждена путем измерения при разных давлениях, приблизительно 0,75 кПа и 1,25 кПа. Калибр можно считать линейным при факторе k (смотри уравнение D.6) большим, чем 0,95.

3 См. приложение E для руководства на компенсацию нелинейных калибров воздухопроницаемости.

Точность калибров воздухопроницаемости зависит от конструкции приборов для измерения воздухопроницаемости, в которых они будут использоваться.

Калибры воздухопроницаемости должны поставляться с уникальным номером и соответствующим сертификатом калибровки (см. В.6).

В.2 Метод калибровки калибров воздухопроницаемости

В.2.1 Общие положения

Атмосфера внутри лаборатории должна соответствовать ГОСТ ИСО 3402, температура $(22 \pm 1)^\circ\text{C}$ и относительной влажности воздуха $(60 \pm 5)\%$. Условия настройки должны быть указаны в сертификате на калибр.

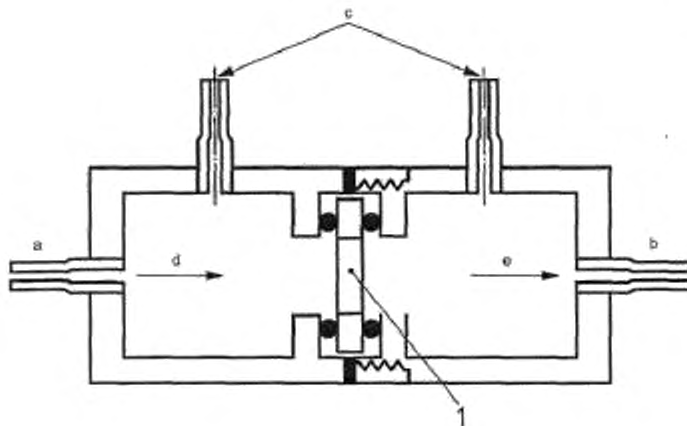
Устройство для калибровки должно иметь зажим для установки калибра, не изменяющий его характеристики.

Поток воздуха через калибр может осуществляться с использованием положительного или отрицательного давления соответственно для нагнетающих приборов к одной из сторон держателя калибра воздухопроницаемости. Направление потока воздуха через калибр должно совпадать с тем, которое имеет место при использовании его в приборе для измерения воздухопроницаемости.

Параметры окружающей среды, расход воздуха, его температура и давление должны быть измерены на выходе из держателя с калибром воздухопроницаемости. В зависимости от типа и конструкции калибра воздухопроницаемости и его качественных характеристик проводят математические корректировки для изменения значения расхода воздуха к стандартным условиям температуры 22°C и давления 1013 кПа.

Примечание – Коррекция и компенсация объемного потока воздуха приведена в приложении E.

Схема типичного держателя калибра воздухопроницаемости представлена на рисунке В.1.



1— калибр, а — высокое давление, б — низкое давление, с — измеряемое давление, d — вход воздуха, e — выход воздуха

Рисунок В.1 — Схема прибора для калибровки калибров воздухопроницаемости

В.2.2 Метод 1

Поток воздуха регулируют таким образом, чтобы обеспечивалось давление по всему калибру ($1,000 \pm 0,005$) кПа. Используемый прибор для калибровки не должен оказывать систематического влияния на измеряемый поток. Измеряют расход воздуха на выходе из калибра воздухопроницаемости, его температуру и давление в приборе.

Операцию калибровки повторяют пять раз для каждого калибра воздухопроницаемости. Расход воздуха, характеризующий данный калибр, рассчитывают как среднееарифметическое значение пяти измерений расхода воздуха при стандартных условиях.

В.2.3 Метод 2

Устанавливают такой расход воздуха, чтобы постоянный перепад давления поочередно был на 5–10 % выше и ниже 1 кПа. В каждой точке фиксируют перепад давления с точностью до 0,005 кПа. Используемый прибор для калибровки не должен оказывать влияние на параметры потока. Измеряют расход воздуха на выходе из калибра, его температуру и давление воздуха в приборе.

При каждом перепаде давления проводят минимум два измерения расхода. Расход воздуха, характеризующий данный калибр воздухопроницаемости, рассчитывают для перепада давления 1 кПа при стандартных условиях.

В.3 Калибровка приборов

Калибровка и испытание приборов для измерения воздухопроницаемости сигаретной бумаги, ободковой бумаги (включая материалы с ориентированной зоной перфорации) проводят в соответствии с инструкциями производителей приборов.

В.4 Принцип

Для достижения большей точности прибор калибруют по всему диапазону измерения. Калибровка должна обеспечить измерения значений в соответствии со шкалой индивидуального преобразовательного элемента прибора.

В.5 Методика

Выполняют указания производителя в инструкции на прибор. Обычная методика заключается в следующем:

- устанавливают калибр воздухопроницаемости и приводят его температуру в соответствие с температурой измеряемого воздуха;
- подсоединяют манометр в измерительную систему для контроля перепада давления на калибре воздухопроницаемости. Максимальная относительная погрешность манометра должна быть не более 0,5 % от измеряемой величины;
- устанавливают примерный перепад давления на калибре ($1,0 \pm 0,1$) кПа;
- измерительную систему прибора регулируют для достижения точного измерения на манометре;
- отсоединяют манометр и герметизируют места соединений;
- разность давления на калибре доводят до ($1,000 \pm 0,005$) кПа и регулируют измерительную систему прибора до достижения значения расхода воздуха, указанного на калибре;
- описанные выше действия повторяют для каждого калибра;

- переводят переключатель прибора в положение измерения и проводят измерение воздухопроницаемости каждого калибра для проверки правильности измерений с учетом допускаемых отклонений для калибра воздухопроницаемости и инструкции по измерению на приборе.

В.6 Сертификат калибровки

Каждый калибр воздухопроницаемости должен быть снабжен сертификатом калибровки, в котором указывается уникальный номер и обозначенное значение расхода для калибра. Дополнительно сертификат калибровки должен включать информацию, касающуюся условий калибровки и расчеты, сделанные для коррекции или компенсации значения измеренного потока воздуха к обозначенному значению (при стандартных атмосферных условиях).

Сертификат калибровки должен включать всю информацию, необходимую для пользователя по идентификации и применению калибра воздухопроницаемости, включающую (но не ограничивающую) следующее:

- окружающую температуру, относительную влажность воздуха и атмосферное давление во время проведения калибровки;
- расход воздуха, температуру и давление на выходе из калибра воздухопроницаемости;
- перепад давления через калибр во время калибровки;
- обозначенное (скорректированное или компенсированное) значение расхода воздуха;
- перепад давления, к которому относится обозначенное значение;
- стандартные атмосферные условия, по отношению к которым был скорректирован расход воздуха;
- использованные формулы корректировки и компенсации с полным объяснением использованных обозначений;
- дату калибровки;
- фамилию специалиста, проводившего калибровку.

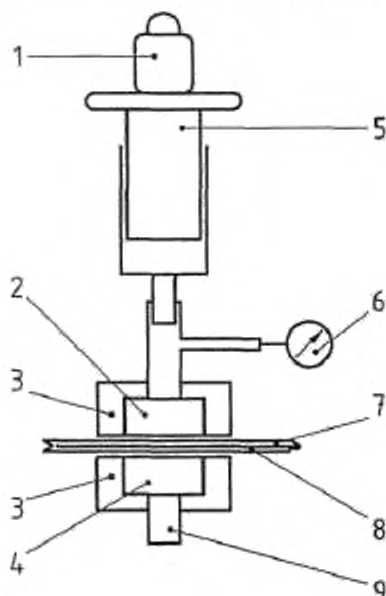
Приложение С
(справочное)

Определение поверхностной утечки в держателе,
обусловленной *испытуемой пробой*

С.1 Основные положения

Утечка происходит за счет произвольного подсоса воздуха из окружающей среды или в нее с уплотняющей поверхности держателя испытуемой пробы.

Принцип измерения утечки с этой поверхности показан на рисунке С.1.



1– груз; 2– входная камера; 3–держатель пробы бумаги; 4– выпускная камера; 5– шприц;
6– манометр; 7– испытуемый материал; 8–непроницаемая мембрана;9– выходное отверстие

Рисунок С.1 – Принцип измерения поверхностной утечки

С.2 Методика измерения

Поверхностную утечку воздуха определяют следующим образом:

- соединяют калиброванный шприц с входной стороной держателя;
- устанавливают манометр в месте присоединения шприца и входной части держателя, обеспечив герметичность соединения;
- вставляют *пробу* испытуемого материала и непроницаемую мембрану в держатель, которые должны покрывать всю зону измерения и уплотняющие поверхности держателя. Лицевая сторона испытуемого материала должна быть обращена к входной части держателя. Непроницаемая мембрана обеспечивает учет только той части утечки из всего потока воздуха, которая связана с определением воздухопроницаемости;
- соединяют верхнюю и нижнюю стороны держателя. Подбором груза на шприце устанавливают давление примерно 1 кПа в верхней части держателя;
- измеряют утечку отсчетом времени изменения положения поршня в шприце. Приемлемая продолжительность этого времени должна быть выбрана так, чтобы обеспечить необходимую точность измерения поверхностной утечки;
- давление на входной стороне держателя постоянно контролируют в течение этого времени и поддерживают на уровне 1 кПа;
- любое изменение давления указывает на неприемлемое сопротивление в шприце и измерение повторяют.

Примечание – Это измерение можно провести и без наличия непроницаемой мембраны при обеспечении герметичности выходного отверстия держателя.

Поток воздуха через пористые материалы

D.1 Теоретические предпосылки

Поток воздуха через пористые материалы зависит от вязкостных и инерционных сил протекающего воздуха.

Общий поток воздуха выражается формулой

$$Q = ZA \Delta p + Z' A \Delta p^n, \quad (D.1)$$

где Q —общий поток воздуха, $\text{см}^3 \cdot \text{мин}^{-1}$;

A —площадь материала испытываемой зоны, см^2 ;

Δp — перепад давления, кПа ;

Z — составляющая воздухопроницаемости пористого материала, определяемая вязкостными силами, $[\text{см}^5 (\text{мин}^{-1} \cdot \text{см}^{-2} \cdot \text{кПа}^{-1})]$;

Z' — составляющая воздухопроницаемости пористого материала, определяемая инерционными силами, $[\text{см}^5 (\text{мин}^{-1} \cdot \text{см}^{-2} \cdot \text{кПа}^{-1/n})]$;

n — постоянная величина, значение которой лежит между 0,5 и 1,0 и зависит от степени пористости материала.

Основная формула (D.1) имеет нелинейное соотношение между расходом воздуха (Q) и перепадом давления (Δp).

Так как под воздухопроницаемостью понимают расход воздуха через

1 см^2 материала при перепаде давления в 1 кПа , то из формулы (D.1) следует, что полная воздухопроницаемость материала равна $(Z + Z')$.

Рассмотрим два крайних случая применения формулы (D.1):

а) у пористой сигаретной бумаги отверстия (обычно 1 мкм) меньше по сравнению с толщиной бумаги ($20\text{--}40 \text{ мкм}$) и инерционные силы потока воздуха незначительны, т.е. $Z' = 0$, и формула (D.1) принимает вид:

$$Q = ZA \Delta p. \quad (D.2)$$

В этом случае связь между расходом воздуха (Q) и перепадом давления (Δp) является линейной;

б) у перфорированной ободковой бумаги диаметр перфорационных отверстий может быть больше (свыше 100 мкм) по сравнению с толщиной бумаги (т.е. 40 мкм).

В этом случае $n = 0,5$ и формула (D.1) становится квадратичной:

$$Q = ZA \Delta p + Z' A \sqrt{\Delta p}. \quad (D.3)$$

Если в ободковой бумаге нет пронизываемых зон, кроме перфорационных отверстий, то $Z = 0$ и формула (D.3) принимает вид:

$$Q = Z' A \sqrt{\Delta p}. \quad (D.4)$$

D.2 Характеристика материалов с нелинейной зависимостью между расходом воздуха и перепадом давления

Если установлено, что испытываемый материал имеет нелинейную зависимость между расходом воздуха и перепадом давления, то величины Z , Z' и n могут быть вычислены с использованием вышеуказанных уравнений на основе регрессии величин Q , определенных для ряда значений Δp .

Как минимум материал должен быть охарактеризован двумя величинами расхода воздуха, определенными при перепадах давления $0,25 \text{ кПа}$ и $1,000 \text{ кПа}$.

Основная формула (D.1) примет вид:

$$Q = Z_1 A \Delta p^k, \quad (D.5)$$

где Z_1 — общая воздухопроницаемость бумаги; $\text{см}^5 (\text{мин}^{-1} \cdot \text{см}^{-2} \text{ при } 1 \text{ кПа})$.

k — постоянное значение между 0,5 и 1,0, зависящее от степени пористости материала, через который проходит поток воздуха.

Q , A , Δp имеют те же определения, что и в формуле (D.1).

Постоянное значение k может быть рассчитано с помощью формулы (D.6) при измерении расхода воздуха при двух давлениях

$$k = \frac{\lg \frac{Q_1}{Q_2}}{\lg \frac{p_1}{p_2}}, \quad (\text{D.6})$$

где Q_1 – расход воздуха ($\text{см}^3 \cdot \text{мин}^{-1}$), измеренный при давлении p_1 ;

Q_2 – расход воздуха ($\text{см}^3 \cdot \text{мин}^{-1}$), измеренный при давлении p_2 ;

При маленькой разнице между фактическим и номинальным давлением расход воздуха можно рассчитать по средней величине следующей формулы без существенного увеличения погрешности:

$$Q_1 = Q_2 (p_1 / p_2)^k \quad (\text{D.7})$$

Компенсация калибров воздухопроницаемости

Е.1 Линейные и неполные калибры воздухопроницаемости

Е.1.1 Общие положения

Калибровка калибров воздухопроницаемости, как описано в приложении В, требует маркировки расхода воздуха, полученного при стандартных атмосферных условиях и перепада давления в 1 кПа.

Когда измерение проводится при нестандартных условиях, для достижения этих значений должна быть применена некоторая математическая корректировка. Требуемый тип корректировки зависит от характеристики зависимости расхода воздуха от перепада давления для калибра воздухопроницаемости.

Е.1.2 Калибры воздухопроницаемости с линейной зависимостью расхода воздуха от перепада давления

В них преобладают вязкостные силы и зависимость между расходом воздуха и перепадом давления определяется формулой

$$\Delta p = \alpha \times Q, \quad (\text{E.1})$$

где Δp – перепад давления в калибре;

α – константа;

Q – объемный расход воздуха через калибр.

Е.1.3 Калибры воздухопроницаемости с нелинейной зависимостью между расходом воздуха и перепадом давления

Они могут иметь разную зависимость, представленную формулой

$$\Delta p = (\alpha \times Q) + (\beta \times Q^n), \quad (\text{E.2})$$

где Δp – перепад давления в калибре;

Q – объемный расход воздуха через калибр;

α – зависит от вязкости воздуха и точной конструкции калибра;

β – зависит от плотности воздуха и точной конструкции калибра;

n – является значением, зависящим от конструкции калибра.

Следовательно, расход воздуха зависит от вязкости и инерционных сил в потоке воздуха.

Е.2 Корректировка и компенсация измеренного расхода воздуха

Е.2.1 Линейные калибры воздухопроницаемости

Они могут быть просто скорректированы путем применения коррекции для разницы атмосферной температуры и давления в соответствии с законом идеальных газов представлено в формуле

$$Q_{СТ} = Q_{ИЗМ} \left(\frac{P_{СТ}}{P_{ИЗМ}} \times \frac{T_{ИЗМ}}{T_{СТ}} \right), \quad (\text{E.3})$$

где $Q_{СТ}$ – расход воздуха, скорректированный к стандартным условиям;

$Q_{ИЗМ}$ – объемный поток воздуха при условиях измерения;

$P_{СТ}$ – стандартное атмосферное давление (по ГОСТ ИСО 3402);

$P_{ИЗМ}$ – атмосферное давление во время измерения;

$T_{ИЗМ}$ – температура воздуха во время измерения;

$T_{СТ}$ – стандартная температура (по ГОСТ ИСО 3402).

Е.2.2 Нелинейные калибры воздухопроницаемости

Корректировка и компенсация объемного потока воздуха нелинейных калибров зависит от природы калибра. Как пример этого далее будет рассмотрена компенсация для калибра, изготовленного из пористых материалов (например, спекшегося стекла или металлических бусинок).

Пористая модель представлена специфически в формуле

$$\Delta p = (\alpha \times \eta \times Q) + (\beta \times \rho \times Q^2), \quad (\text{E.4})$$

где α и β —константы, зависящие от реальной природы пористого материала;

η —вязкость воздуха, проходящего через калибр;

ρ —плотность воздуха, проходящего через калибр.

Это уравнение может быть преобразовано в линейное уравнение, как приведено в формуле

$$\frac{\Delta p}{\eta Q} = \alpha + \beta \left(\frac{\rho Q}{\eta} \right), \quad (\text{E.5})$$

Поток через калибр должен быть измерен при нескольких различных перепадах давления и по графику, построенному как $\frac{\Delta p}{\eta Q} \times \frac{\rho Q}{\eta}$.

Константы α и β могут быть определены по уравнению регрессии из этого графика.

П р и м е ч а н и е — Значение вязкости воздуха, η , и плотности, ρ , могут быть рассчитаны из уравнения, приведенного в [2]

Определенные значения α и β характеризуют поведение потока калибра и могут быть использованы для компенсации измеренного потока при различных особых условиях температуры, давления и относительной влажности воздуха.

Для достижения этого уравнение (E.4) может быть преобразовано в уравнение (E.6) и решено для потока:

$$\beta \times \rho \times Q^2 + \alpha \times \eta \times Q - \Delta p = 0.$$

Таким образом,

$$Q_{ст} = \frac{-\alpha \times \eta_{ст} + \sqrt{(\alpha \times \eta_{ст})^2 + (4 \times \rho_{ст} \times \beta \times \Delta p)}}{2 \times \beta \times \rho_{ст}}, \quad (\text{E.6})$$

где $Q_{ст}$ — расход воздуха, скорректированный к стандартным условиям;

$\eta_{ст}$ — вязкость воздуха при стандартных атмосферных условиях;

$\rho_{ст}$ — плотность воздуха при стандартных атмосферных условиях;

α и β —ранее определенные характеристики константы для калибровки калибров.

Приложение ДА
(справочное)Сравнение структуры национального стандарта Российской Федерации
со структурой примененного в нем международного стандарта

Таблица ДА.1

Структура ГОСТ Р (ИСО 2965:2009)	Структура международного стандарта ИСО 2965:2009
Приложение ДА (справочное) Сравнение структуры национального стандарта Российской Федерации со структурой примененного в нем международного стандарта	
Примечание – Настоящий стандарт дополнен справочным приложением ДА в соответствии с требованиями к оформлению национального стандарта Российской Федерации, модифицированного с международным стандартом ИСО.	

Библиография

- [1] ISO 5725-1:1994/Cor.1:1998 Accuracy (trueness and precision) of measurement methods and results - Part 1: General principles and definitions; Technical Corrigendum 1 [(Точность (правильность и прецизионность) методов и результатов измерений. Часть 1. Общие положения и определения)]
- [2] CORESTA, Recommended Method No. № 40:1994, Determination of air permeability of materials used as cigarette papers, filter plug wrap and filter joining paper including materials having an oriented permeable zone

УДК 663.974.001.4:006.354

ОКС 65.160

ОКСТУ 9193

Ключевые слова: бумага сигаретная; бумага ободковая; бумага для обертки фильтров; бумага с полосами, отличающимися по воздухопроницаемости; перфорация; воздухопроницаемость; термины и определения, отбор проб, перепад давления; утечка воздуха; калибровка; герметичность; обработка результатов, повторяемость; воспроизводимость

Подписано в печать 02.03.2015. Формат 60x84¹/₈.
Усл. печ. л. 2,79. Тираж 31 экз. Зак. 303.

Подготовлено на основе электронной версии, предоставленной разработчиком стандарта

ФГУП «СТАНДАРТИНФОРМ»
123995 Москва, Гранатный пер., 4.
www.gostinfo.ru info@gostinfo.ru