
МЕЖГОСУДАРСТВЕННЫЙ СОВЕТ ПО СТАНДАРТИЗАЦИИ, МЕТРОЛОГИИ И СЕРТИФИКАЦИИ
(МГС)

INTERSTATE COUNCIL FOR STANDARDIZATION, METROLOGY AND CERTIFICATION
(ISC)

МЕЖГОСУДАРСТВЕННЫЙ
СТАНДАРТ

ГОСТ
32680—
2014

**ТОКОСЪЕМНЫЕ ЭЛЕМЕНТЫ КОНТАКТНЫЕ
ТОКОПРИЕМНИКОВ
ЭЛЕКТРОПОДВИЖНОГО СОСТАВА**

Общие технические условия

Издание официальное



Москва
Стандартинформ
2015

Предисловие

Цели, основные принципы и порядок проведения работ по межгосударственной стандартизации установлены ГОСТ 1.0–92 «Межгосударственная система стандартизации. Основные положения» и ГОСТ 1.2–2009 «Межгосударственная система стандартизации. Стандарты межгосударственные, правила и рекомендации по межгосударственной стандартизации. Правила разработки, принятия, применения, обновления и отмены»

Сведения о стандарте

1 РАЗРАБОТАН Открытым акционерным обществом «Научно-исследовательский институт железнодорожного транспорта» (ОАО «ВНИИЖТ»)

2 ВНЕСЕН Межгосударственным техническим комитетом по стандартизации МТК 524 «Железнодорожный транспорт»

3 ПРИНЯТ Межгосударственным советом по стандартизации, метрологии и сертификации (протокол от 25 июня 2014 г. № 45–2014)

За принятие проголосовали:

Краткое наименование страны по МК (ИСО 3166) 004 – 97	Код страны по МК (ИСО 3166) 004 - 97	Сокращенное наименование национального органа по стандартизации
Армения	AM	Минэкономики Республики Армения
Беларусь	BY	Госстандарт Республики Беларусь
Киргизия	KG	Кыргызстандарт
Россия	RU	Росстандарт
Украина	UA	Минэкономразвития Украины

4 Приказом Федерального агентства по техническому регулированию и метрологии от 9 октября 2014 г. № 1286-ст межгосударственный стандарт ГОСТ 32680–2014 введен в действие в качестве национального стандарта Российской Федерации с 1 сентября 2015 г.

5 ВВЕДЕН ВПЕРВЫЕ

Информация об изменениях к настоящему стандарту публикуется в ежегодном информационном указателе «Национальные стандарты», а текст изменений и поправок – в ежемесячном информационном указателе «Национальные стандарты». В случае пересмотра (замены) или отмены настоящего стандарта соответствующее уведомление будет опубликовано в ежемесячном информационном указателе «Национальные стандарты». Соответствующая информация, уведомление и тексты размещаются также в информационной системе общего пользования – на официальном сайте Федерального агентства по техническому регулированию и метрологии в сети Интернет

В Российской Федерации настоящий стандарт не может быть полностью или частично воспроизведен, тиражирован и распространен в качестве официального издания без разрешения Федерального агентства по техническому регулированию и метрологии

М Е Ж Г О С У Д А Р С Т В Е Н Н Ы Й С Т А Н Д А Р Т

**ТОКОСЪЕМНЫЕ ЭЛЕМЕНТЫ КОНТАКТНЫЕ ТОКОПРИЕМНИКОВ
ЭЛЕКТРОПОДВИЖНОГО СОСТАВА**
Общие технические условия

Head current collection elements of pantographs of electric vehicle.
General specification

Дата введения – 2015–09–01

1 Область применения

Настоящий стандарт распространяется на токосъемные контактные элементы (далее – вставки) на основе углерода, предназначенные для передачи электрической энергии от контактного(ых) провода(ов) к полозу токоприемника железнодорожного электроподвижного состава и обратно и устанавливает технические требования к ним.

2 Нормативные ссылки

В настоящем стандарте использованы нормативные ссылки на следующие межгосударственные стандарты:

ГОСТ 15.309–98 Система разработки и постановки продукции на производство. Испытания и приемка выпускаемой продукции. Основные положения

ГОСТ 17.4.1.02–83 Охрана природы. Почвы. Классификация химических веществ для контроля загрязнения

ГОСТ 25.503–97 Расчеты и испытания на прочность. Методы механических испытаний металлов. Метод испытания на сжатие

ГОСТ 166–89 (ИСО 3599–76) Штангенциркули. Технические условия

ГОСТ 427–75 Линейки измерительные металлические. Технические условия

ГОСТ 2584–86¹⁾ Провода контактные из меди и ее сплавов. Технические условия

ГОСТ 2991–85 Ящики дощатые неразборные для грузов массой до 500 кг. Общие технические условия

ГОСТ 5378–88 Угломеры с нониусом. Технические условия

ГОСТ 6507–90 Микрометры. Технические условия

ГОСТ 9012–59 (ИСО 410–82, ИСО 6506–81) Металлы. Метод измерения твердости по Бринеллю

ГОСТ 9347–74 Картон прокладочный и уплотнительные прокладки из него. Технические условия

ГОСТ 10905–86 Плиты поверочные и разметочные. Технические условия

ГОСТ 13837–79 Динамометры общего назначения. Технические условия

ГОСТ 14192–96 Маркировка грузов

ГОСТ 15150–69 Машины, приборы и другие технические изделия. Исполнения для различных климатических районов. Категории, условия эксплуатации, хранения и транспортирования в части воздействия климатических факторов внешней среды

ГОСТ 17818.15–90 Графит. Метод спектрального анализа

ГОСТ 18321–73 Статистический контроль качества. Методы случайного отбора выборок штучной продукции

ГОСТ 21339–82 Тахометры. Общие технические условия

ГОСТ 23273–78 Металлы и сплавы. Измерение твердости методом упругого отскока бойка (по Шору)

ГОСТ 23776–79 Изделия углеродные. Методы измерения удельного электрического сопротивления

¹⁾ На территории Российской Федерации действует ГОСТ Р 55647–2013 «Провода контактные из меди и ее сплавов для электрифицированных железных дорог. Технические условия».

ГОСТ 24634–81 Ящики деревянные для продукции, поставляемой для экспорта. Общие технические условия

ГОСТ 26877–2008 Металлопродукция. Методы измерений отклонений формы

ГОСТ 28840–90 Машины для испытания материалов на растяжение, сжатие и изгиб. Общие технические требования

ГОСТ 29329–92¹⁾ Весы для статического взвешивания. Общие технические требования

ГОСТ 32679–2014 Контактная сеть железной дороги. Технические требования и методы контроля

Примечание — При пользовании настоящим стандартом целесообразно проверить действие ссылочных стандартов по указателю «Национальные стандарты», составленному по состоянию на 1 января текущего года, и по соответствующим информационным указателям, опубликованным в текущем году. Если ссылочный стандарт заменен (изменен), то при пользовании настоящим стандартом, следует руководствоваться заменяющим (измененным) стандартом. Если ссылочный стандарт отменен без замены, то положение, в котором дана ссылка на него, применяется в части, не затрагивающей эту ссылку.

3 Термины и определения

В настоящем стандарте применены следующие термины с соответствующими определениями:

3.1 **полоз (токоприемника железнодорожного электроподвижного состава)**: Часть токоприемника, образуемая каркасом и/или вставками и крепящими деталями.

3.2 **фрагмент**: Часть вставки, подвергаемая испытаниям, результаты которых можно отнести ко всей вставке.

3.3 **токосъемная часть**: Часть вставки, подвергающаяся изнашиванию.

3.4 **рабочая поверхность**: Поверхность токосъемной части, соприкасающаяся с контактным проводом.

3.5 **подошва**: Поверхность вставки, сопрягающаяся с крепежными деталями токоприемника.

3.6 **боковая поверхность**: Поверхность вставки, соединяющая рабочую поверхность и подошву по их длинным сторонам.

3.7 **торцевая поверхность**: Поверхность вставки, соединяющая рабочую поверхность и подошву по их коротким сторонам.

3.8 **ребро**: Грань, образованная поверхностями вставки.

3.9 **скол**: Дефект, характеризующийся скалыванием кусков материала от токосъемной части вставки.

3.10 **слойка**: Дефект, характеризующийся внутренним расслоением материала токосъемной части вставки.

3.11 **раковина**: Дефект, характеризующийся пустотой различных форм и размеров, образующийся внутри или на поверхностях токосъемной части вставки.

3.12 **длина вставки**: Длина отрезка линии симметрии на подошве вставки, соединяющего ребра торцевых поверхностей.

3.13 **номинальная длина вставки**: Длина вставки, указанная в маркировке.

3.14 **ширина вставки**: Длина отрезка в направлении оси пути, соединяющего ребра рабочей поверхности.

3.15 **высота вставки**: Длина отрезка перпендикулярного подошве, соединяющего ребра рабочей поверхности и подошвы.

3.16 **предел прочности**: Напряжение, соответствующее наибольшей нагрузке перед разрушением образца при испытании.

3.17 **допустимый длительный ток**: Наибольшая сила тока, при пропуске которого через одну вставку изменение твердости и удельного электрического сопротивления углеродной части не превышают допустимых значений.

3.18 **напряжение сдвига**: Отношение усилия сдвига токосъемной части вставки относительно несущей части к площади их прилегания.

3.19 **проход вставки**: Пересечение фиксированной точки контактного провода при скольжении по нему вставки.

3.20 **пробег вставок**: Длина пути пройденного вставками, установленными на полозе токоприемника и взаимодействующими с контактным проводом.

¹⁾ На территории Российской Федерации действует ГОСТ Р 53228–2008 «Весы неавтоматического действия. Часть 1. Метрологические и технические требования. Испытания».

4 Классификация

4.1 Типы вставок различают по:

а) материалу токосъемной части:

- 1) на основе углерода без металла (У);
- 2) на основе углерода с содержанием металла (УМ);

б) конструкции:

1) из одной токосъемной части:

- на основе углерода - монослойная (1);
- на основе углерода в металлической обойме - комбинированная (2);

2) из двух частей: несущей и токосъемной – двухкомпонентная (3);

в) номинальной длине: 240, 300, 400, 600, 1200 мм¹⁾.

Пример условного обозначения вставок в технической документации:

Вставка УМ3 – 1200 ГОСТ 32680—2014.

5 Технические требования

5.1 Основные показатели и характеристики

5.1.1 Материал токосъемной части должен соответствовать требованиям, указанным в таблице 1.

Таблица 1

Материал токосъемной части	Нормативные значения показателей материала токосъемной части				
	Удельное электрическое сопротивление ρ , мкОм·м, не более	Твердость по ГОСТ 23273, HSD	Предел прочности при сжатии вдоль оси вставки $\sigma_{сж}$, МПа, не менее	Предел прочности при статическом изгибе $\sigma_{изг}$, МПа, не менее	Водопоглощение W, %, не более
У	30	35 – 100	35	11	2
УМ	8	40 – 90	40	14	2

5.1.2 Переходное электрическое сопротивление между частями в комбинированной и двухкомпонентной вставках должно быть не более 1 мОм.

5.1.3 В комбинированной вставке твердость металлической обоймы, взаимодействующей с контактным проводом, измеренная по ГОСТ 9012, должна быть не более 120 НВ.

5.1.4 Напряжение сдвига токосъемной части относительно несущей должно составлять не менее 5 МПа.

5.1.5 Вставки, установленные на полозе, должны обеспечивать пробег:

- токоприемника легкого типа (до 1200 А) не менее $60 \cdot 10^3$ км;
- токоприемника тяжелого типа (более 1200 А) не менее $25 \cdot 10^3$ км.

Данные требования должны выполняться при соблюдении следующих условий:

- характеристики токоприемника должны соответствовать техническим условиям на токоприемник конкретного типа;

- контактная сеть должна соответствовать требованиям ГОСТ 32679.

5.1.6 Вставки при пробеге не должны изнашивать контактный провод более чем 40 мкм на 10 тыс. проходов вставок.

5.2 Конструктивные параметры

5.2.1 Отклонение длины вставки от ее номинальной длины должно быть не более $\pm 1,0$ мм.

5.2.2 Высота токосъемной части должна быть не более 30,0 мм.

5.2.3 Торцевые поверхности вставки, за исключением вставки с номинальной длиной 1200 мм, должны быть параллельны друг другу и образовывать угол и его направление к продольной оси симметрии вставки в соответствии с рисунком 1.

¹⁾ Для железных дорог Казахстана допускается применять вставки номинальной длиной 1600 мм.



Рисунок 1 – Рабочая поверхность в плане

5.2.4 Отклонение от плоскостности подошвы монослойной вставки, измеренное по ГОСТ 26877, должно быть не более 0,5 мм на длине вставки.

5.2.5 На рабочей и боковых поверхностях токосъемной части вставки не допускаются:

- более четырех сколов (в том числе на рабочей поверхности более одного скола) глубиной более 3 мм и размером в поперечном сечении более 10 мм;
- выход слойки длиной более 18 мм;
- выход слойки, переходящий с одной поверхности на другую.

5.2.6 На торцевых поверхностях токосъемной части вставки и на ребрах не допускаются:

- более одной раковины глубиной более 2 мм;
- выход слойки длиной более 18 мм;
- скол ребра рабочей поверхности более 2 мм по ширине и высоте вставки и более 1/4 длины ребра;
- скол ребра подошвы более 3 мм по ширине и высоте вставки и более 2/3 длины ребра;
- скол угла, образованного рабочей, боковой и торцевой поверхностями, имеющий в поперечном сечении размер более 5 мм;
- скол угла, образованного поверхностями, кроме рабочей, имеющий в поперечном сечении размер более 10 мм.

5.2.7 В комбинированной вставке толщина металлической обоймы, взаимодействующая с контактным проводом, должна быть не более 8 мм.

5.3 Требования стойкости к внешним воздействиям

5.3.1 По стойкости к климатическим воздействиям вставки должны соответствовать исполнению для макроклиматических районов с умеренным и холодным климатом категории размещения 1 по ГОСТ 15150.

5.3.2 После пропускания через вставку допустимого длительного тока удельное электрическое сопротивление токосъемной части должно составлять не более 110 % от первоначального, а твердость находится в пределах нормативных значений, указанных в таблице 1 для конкретного типа вставки. Допустимый длительный ток должен быть указан в технических условиях на вставку конкретного типа.

5.3.3 Потеря объема токосъемной части при дуговом воздействии не должна превышать 6000 мм³.

5.4 Маркировка

5.4.1 На подошве вставки должен быть товарный знак предприятия–изготовителя и тип вставки. Товарный знак не должен мешать креплению вставки.

5.4.2 В каждый упаковочный ящик вкладывают упаковочный лист, в котором указывают:

- тип вставок;
- наименование страны–изготовителя;
- наименование предприятия–изготовителя;
- массу вставок, кг;
- число вставок в ящике, шт.;
- товарный знак предприятия–изготовителя;
- дату изготовления;
- номер партии;
- обозначение настоящего стандарта или технических условий.

5.5 Упаковка

5.5.1 Вставки упаковывают в деревянные ящики по ГОСТ 2991 или ГОСТ 24634. Ряды вставок отделяют друг от друга прокладкой, изготовленной из картона ГОСТ 9347. Масса брутто ящика не должна превышать 100 кг.

Допускаются, по согласованию с потребителем, другие виды упаковки, обеспечивающие сохранность груза при его транспортировании.

5.5.2 Транспортную маркировку, характеризующую упакованную продукцию, наносят по ГОСТ 14192. При этом на тару несмываемой краской наносят манипуляционный знак «Хрупкое. Осторожно».

6 Требования безопасности

Токосъемную часть вставки запрещается легировать веществами, отнесенными к первому классу высокоопасных веществ по ГОСТ 17.4.1.02 (мышьяк, кадмий, свинец).

7 Правила приемки

7.1 Для проверки соответствия вставок требованиям настоящего стандарта проводят приемосдаточные, периодические и типовые испытания.

7.2 Объем выборки и последовательность проведения испытаний и проверок вставок соответствуют очередности перечисления, приведенной в таблице 2.

7.3 Образцами для испытания являются вставки. При отборе образцов должна быть произведена визуальная их идентификация на соответствие маркировке.

7.4 Приемосдаточным испытаниям подвергают вставки, отобранные от каждой партии методом «вслепую» в соответствии с требованиями ГОСТ 18321.

За партию принимают вставки одного типа, массой не более 2000 кг, изготовленные одним предприятием–изготовителем и оформленные одним документом.

7.5 При получении отрицательных результатов приемосдаточных испытаний хотя бы по одному из показателей, указанных в таблице 2, должны быть проведены повторные испытания по этому показателю на удвоенном числе образцов, отобранных от той же партии. Результаты повторных испытаний распространяют на всю партию.

Таблица 2

Наименование испытаний и проверок	Виды испытаний			Номер раздела, подраздела, пункта, подпункта настоящего стандарта		Объем выборки из партии*, %
	Приемосдаточные	Периодические	Типовые	Технических требований	Методов испытаний	
Проверка маркировки и качества упаковки	+	–	+	5.4, 5.5	8.3.14	10, но не менее 10 шт.
Проверка отклонения длины вставки от ее номинальной длины, высоты токосъемной части, размеров сколов, слоев, раковин	+	–	+	5.2.1, 5.2.2, 5.2.5, 5.2.6	8.2.1	
Проверка угловых размеров	+	–	+	5.2.3	8.2.2	
Проверка отклонения от плоскостности подошвы	–	+	+	5.2.4	8.2.3	2, но не менее 5 шт.
Проверка толщины металлической обоймы	–	+	+	5.2.7	8.2.4	
Проверка удельного электрического сопротивления токосъемной части	+	–	+	5.1.1	8.3.1	0,1, но не менее 5 шт.
Проверка твердости токосъемной части	+	–	+	5.1.1	8.3.2	
Проверка предела прочности токосъемной части на сжатие	–	–	+	5.1.1	8.3.3	

Окончание таблицы 2

Наименование испытаний и проверок	Виды испытаний			Номер раздела, подраздела, пункта, подпункта настоящего стандарта		Объем выборки из партии*, %
	Приемо-сдаточные	Периодические	Типовые	Технических требований	Методов испытаний	
Проверка предела прочности токосъемной части при статическом изгибе	–	–	+	5.1.1	8.3.4	
Проверка водопоглощения токосъемной части	+	–	+	5.1.1	8.3.5	
Проверка переходного электрического сопротивления	–	–	+	5.1.2	8.3.6	
Проверка твердости металлической обоймы	–	+	+	5.1.3	8.3.7	0,1, но не менее 5 шт.
Проверку напряжения сдвига токосъемной части относительно несущей	–	–	+	5.1.4	8.3.8	
Проверка удельного электрического сопротивления и твердости токосъемной части вставки, при пропуске допустимого длительного тока	–	–	+	5.3.2	8.3.9	1 вставка
Проверка на дуговое воздействие	–	–	+	5.3.3	8.3.10	1 вставка
Проверка на легирование высоко опасными веществами	–	–	+	раз-дел 6	8.3.11	
Проверка пробега вставок	–	–	+	5.1.5	8.3.12	комплект вставок на полоз
Проверка износа контактного провода	–	–	+	5.1.6	8.3.13	2 вставки

* Объем выборки из партии представляет собой процентное отношение от числа вставок в партии, округленное до ближайшего целого.
Примечание – В таблице знак «+» означает, что испытание проводят, а знак «–» испытание не проводят.

При получении отрицательных результатов повторных приемо-сдаточных испытаний хотя бы на одном образце по одному из показателей, указанных в таблице 2, партию бракуют.

Протоколы испытаний хранят на предприятии–изготовителе в течение трех лет и предъявляют потребителю по его требованию.

7.6 Периодическим испытаниям подвергают вставки, прошедшие приемо-сдаточные испытания и отобранные методом «вслепую» в соответствии с требованиями ГОСТ 18321, не реже одного раза в три года.

7.7 При получении отрицательных результатов периодических испытаний хотя бы на одном образце по одному из показателей, указанных в таблице 2, должны быть проведены повторные испытания по этому показателю на удвоенном количестве образцов.

При отрицательных результатах повторных испытаний хотя бы на одном образце по одному из показателей, указанных в таблице 2, производство вставок должно быть приостановлено до выявления и устранения причин несоответствия требованиям настоящего стандарта.

7.8 Типовые испытания проводят при разработке новой конструкции и после изменения конструкции, рецептуры или технологии изготовления вставок в соответствии с требованиями ГОСТ 15.309.

7.9 При получении отрицательных результатов типовых испытаний хотя бы на одном образце по одному из показателей, указанных в таблице 2, должны быть устранены причины несоответствия требованиям настоящего стандарта.

8 Методы испытаний

8.1 Общие требования к методам испытаний

8.1.1 Испытания проводят при нормальных значениях климатических факторов внешней среды (нормальных климатических условиях испытаний) по ГОСТ 15150 (пункт 3.15), если иное не предусмотрено программой испытаний.

8.1.2 Вычисления в формулах проводят с округлением до первого десятичного знака.

8.1.3 Погрешность применяемых при контроле средств измерений должна удовлетворять пределам допускаемой погрешности или классам точности, указанным в таблице 3.

Все применяемые средства измерений должны быть утвержденного типа и поверены.

Т а б л и ц а 3

Проверяемый параметр	Диапазон измеряемой величины	Средства измерений	
		Класс точности	Предел допускаемой погрешности
Линейные размеры, мм	0 – 12	1	-
	0 – 150		
	0 – 1500	-	± 0,25
Угол, °	0 – 90	-	± 10'
Напряжение, мкВ	1 – 300	не хуже 0,5	-
	В		
Сила тока, А	0 – 12		
	10 – 20 2000 – 2700		
Механическое усилие, Н	40 – 100	0,5	-
Время, с	до 0,5	-	0,05
	до 24		3,6·10 ⁻³
Температура, °С	от 15 до 110	-	±2°С
Масса, кг	0,01 – 5	средний	-
	0,001 – 0,5		
Скорость вращения, об/мин	до 600	0,1	-
Предел прочности при статическом изгибе и сжатии, кН	до 100	-	±1,0%
Твердость токосъемной части, HSD	35 – 100	-	±1

8.2 Проверка конструктивных параметров

8.2.1 Отклонение длины вставки от ее номинальной длины (5.2.1) определяют как разность номинальной длины вставки и длины, измеренной по линии симметрии на подошве линейкой по ГОСТ 427.

Высоту токосъемной части (5.2.2) измеряют в середине вставки, наибольшие размеры сколов (5.2.5; 5.2.6), слоев (5.2.5; 5.2.6) и раковин (5.2.6) двусторонним штангенциркулем ШЦ или ШЦЦ с глубиномером по ГОСТ 166.

8.2.2 Углы (5.2.3) измеряют угломером с нониусом по ГОСТ 5378.

8.2.3 Отклонение от плоскостности подошвы (5.2.4) проверяют в соответствии с ГОСТ 26877 на всей длине вставки, на поверочной плите ГОСТ 10905, прижимая середину вставки к плите струбиной. Щуп толщиной 0,6 мм не должен проходить между плитой и подошвой вставки.

8.2.4 Измерения толщины металлической обоймы (5.2.7) комбинированной вставки, взаимодействующей с контактным проводом, проводят вдоль ширины вставки с противоположных сторон штангенциркулем ШЦ или ШЦЦ ГОСТ 166. Значения измерений суммируют.

8.3 Проверка основных параметров

8.3.1 Определение удельного электрического сопротивления материала токосъемной части (5.1.1) проводят на фрагменте в соответствии с ГОСТ 23776 (раздел 1) на рабочей поверхности при помощи амперметра – милливольтметра.

Потенциальные провода должны быть снабжены заостренными штырями. Расстояние между штырями потенциальных проводов должно быть не менее 150 мм. Штыри должны быть установлены на равном расстоянии от торцевых поверхностей вставки. Длина штырей должна быть не менее 20 мм. Для вставки переменного сечения из ее токосъемной части необходимо вырезать фрагмент постоянного сечения. Сила тока в цепи должна составлять от 2 до 4 А.

Удельное электрическое сопротивление ρ , мкОм·м, вычисляют по формуле

$$\rho = \frac{U \cdot S}{I \cdot l_{ш}}, \quad (1)$$

где U – падение напряжения, мВ;

S – площадь поперечного сечения вставки, мм²;

I – ток, А;

$l_{ш}$ – расстояние между штырями потенциальных проводов, мм.

8.3.2 Твердость материала токосъемной части (5.1.1) измеряют в соответствии с ГОСТ 23273 методом упругого отскока бойка (по Шору) на рабочей поверхности вставки или фрагмента. Твердость определяют как среднее арифметическое значение, округленное до целого, пяти измерений в точках, отстоящих друг от друга и от торцевых поверхностей на равных расстояниях.

8.3.3 Предел прочности материала токосъемной части на сжатие вдоль оси вставки (5.1.1) определяют в соответствии с ГОСТ 25.503 (подпункт 6.9.8) на универсальной испытательной машине по ГОСТ 28840. Предел прочности на сжатие определяют на фрагменте цилиндрической формы с направлением продольной оси, перпендикулярной к рабочей поверхности вставки. Диаметр фрагмента (10 ± 1) мм, высота (11 ± 1) мм.

Испытания проводят при нарастании нагрузки, обеспечивающей скорость деформации образца от 0,1 до 1,0 мм/мин, до разрушения.

Предел прочности на сжатие $\sigma_{сж}$, МПа, вычисляют по формуле

$$\sigma_{сж} = \frac{P}{S}, \quad (2)$$

где P – разрушающая нагрузка, Н;

S – площадь сечения фрагмента, мм²

8.3.4 Предел прочности материала токосъемной части при статическом изгибе (5.1.1) определяют на универсальной испытательной машине ГОСТ 28840. Предел прочности при статическом изгибе определяют на фрагменте материала токосъемной части в форме прямоугольного параллелепипеда с размерами $(120 \pm 2) \times (15,0 \pm 0,2) \times (10,0 \pm 0,2)$ мм. Расстояние между опорами должно быть (100 ± 1) мм. Испытуемый фрагмент устанавливают на опоры широкой поверхностью. Нагрузку прикладывают наконечником к середине фрагмента с погрешностью 1 мм. Радиус наконечника $(5,0 \pm 0,1)$ мм.

Испытания проводят при нарастании нагрузки, обеспечивающей скорость перемещения наконечника от 0,1 до 1,0 мм/мин, до разрушения.

Предел прочности при статическом изгибе $\sigma_{изг}$, МПа, вычисляют по формуле

$$\sigma_{изг} = \frac{3Pl_0}{2bh^2}, \quad (3)$$

где P – разрушающая нагрузка, Н

l_0 – расстояние между опорами, мм;

b – ширина фрагмента, мм;

h – высота фрагмента, мм.

Ширину b и высоту h фрагмента измеряют двусторонним штангенциркулем ШЦ или ШЦЦ с глубиномером по ГОСТ 166 в середине и на расстоянии 20,00 мм от нее в каждую сторону. В формулу подставляют средние арифметические значения измеренных ширины и высоты.

8.3.5 Водопоглощение материала токосъемной части (5.1.1) определяют на вставках, предварительно высушенных в сушильном шкафу не менее 1 ч при температуре от 100 °С до 110 °С. Высушенные и взвешенные вставки полностью погружают в сосуд с дистиллированной водой. Вставки выдерживают в воде при комнатной температуре в течение 24 ч, после чего вынимают и насухо протирают фильтровальной бумагой и взвешивают на весах по ГОСТ 29329 с последующим округлением до 1,0 г.

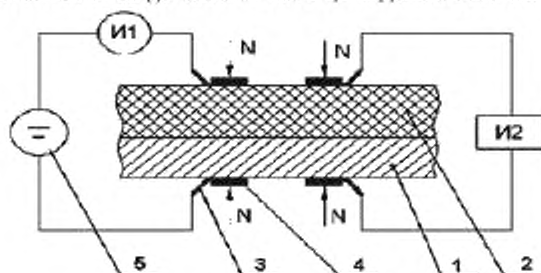
Водопоглощение W вычисляют по формуле

$$W = \frac{Q_1 - Q_0}{Q_0} \cdot 100\%, \quad (4)$$

где Q_1 – масса вставок после извлечения из воды, г;
 Q_0 – масса вставок до погружения в воду, г.

8.3.6 Определение переходного электрического сопротивления между частями в двухкомпонентной и комбинированной вставках (5.1.2) проводят на вставке в соответствии с ГОСТ 23776 при помощи амперметра – милливольтметра согласно схеме, приведенной на рисунке 2.

Потенциальные и токовые электроды в виде медных, неокисленных пластин с усилием от 50 до 100 Н должны быть прижаты к рабочей поверхности и подошве. Одновременное касание электродами обеих частей вставок должно быть исключено. Потенциальные электроды от токовых должны находиться на расстоянии от 50 до 100 мм. Ток в цепи должен составлять от 10 до 20 А.



1 – несущая часть или металлическая обойма; 2 – токосъемная (углеродная) часть; 3 – медная пластина – электрод; 4 – изолятор (гетинакс, электрокартон); 5 – источник постоянного тока; N – прижимные устройства (струбины) для токовых и потенциальных электродов; И1 – амперметр; И2 – милливольтметр

Рисунок 2 – Схема измерения переходного электрического сопротивления в двухкомпонентной и комбинированной вставках

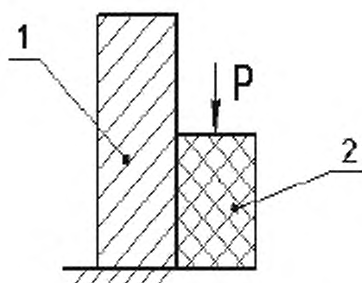
Переходное электрическое сопротивление в двухкомпонентной и комбинированной вставках R_n , мОм, вычисляют по формуле

$$R_n = \frac{U}{I}, \quad (5)$$

где U – падение напряжения, мВ;
 I – ток, А.

8.3.7 Твердость металлической обоймы вставки (5.1.3), определяют в соответствии с ГОСТ 9012. Измерения проводят в любом месте металлической обоймы.

8.3.8 Проверку напряжения сдвига токосъемной части относительно несущей (5.1.4) проводят на фрагменте на универсальной испытательной машине указанной в ГОСТ 28840 по схеме, приведенной на рисунке 3.



1 – несущая часть; 2 – токосъемная часть; P – нагрузка

Рисунок 3 – Схема испытания по проверке напряжения сдвига токосъемной части относительно несущей

Площадь прилегания токосъемной части к несущей должна быть не менее 400 мм² и иметь квадратную форму со стороны, равной ширине вставки.

Испытания проводят при нарастании нагрузки, обеспечивающей скорость сдвигаемых частей фрагмента от 0,1 до 1,0 мм/мин, до сдвига, либо разрушения токосъемной части. Напряжение сдвига $\sigma_{сд}$, МПа, вычисляют по формуле

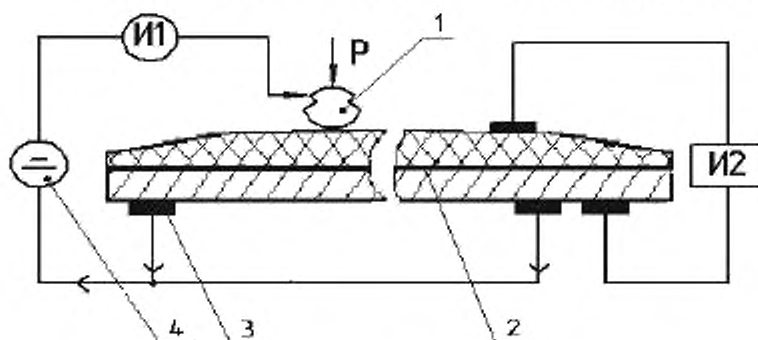
$$\sigma_{сд} = \frac{P}{S}, \quad (6)$$

где P – нагрузка, Н;

S – площадь прилегания токосъемной части к несущей, мм².

8.3.9 Проверку удельного электрического сопротивления и твердости материала токосъемной части вставки при пропуске допустимого длительного тока (5.3.2) проводят на одной вставке.

8.3.9.1 Через вставку пропускают ток согласно схеме, приведенной на рисунке 4. Один электрод в виде отрезка нового контактного провода МФ-100 прижимают с усилием P в пределах от 30 до 50 Н к середине рабочей поверхности вставки вдоль ширины. Длина отрезка контактного провода должна быть больше ширины вставки. Два электрода прижимают к подошве на расстоянии не менее 10 мм от торцевых поверхностей. Допустимый длительный ток пропускают между отрезком контактного провода и двумя электродами на подошве в течение 8 ч. Величина тока контролируют амперметром. В процессе испытаний допускается отклонение тока на 3 % от допустимого длительного.



1 – отрезок контактного провода; 2 – вставка; 3 – медная пластина – электрод; 4 – источник постоянного тока; И1 – амперметр; И2 – милливольтметр; P – усилие прижатия

Рисунок 4 – Схема питания вставки допустимым длительным током

8.3.9.2 Удельное электрическое сопротивление материала токосъемной части вставки до и после испытаний 8.3.9.1 определяют согласно 8.3.1.

8.3.9.3 Твердость до и после испытаний 8.3.9.1 определяют согласно 8.3.2. Твердость измеряют на рабочей поверхности в месте прижатия контактного провода и на расстоянии не более 10 мм.

8.3.10 Определение потери объема материала токосъемной части вставки после дугового воздействия (5.3.3) проводят в дуге постоянного тока. Величина тока в дуге должна составлять (2400 ± 300) А, время горения дуги $(0,50 \pm 0,05)$ с.

8.3.10.1 В качестве анода применяют отрезок неизношенного контактного провода МФ-100 по ГОСТ 2584 длиной не менее 100 мм, катода – фрагмент длиной не менее 150 мм. Анод располагают перпендикулярно над рабочей поверхностью катода. Расстояние от оси анода до боковых поверхностей должно быть не менее 10 мм, от оси анода до торцевых поверхностей – не менее 50 мм, между анодом и катодом (10 ± 1) мм.

8.3.10.2 Для монослойной или двухкомпонентной вставки массу вставки определяют до и после дугового воздействия взвешиванием на весах по ГОСТ 29329.

Для комбинированной вставки, у которой металлическая обойма находится на одном уровне с рабочей поверхностью, необходимо отделить материал углеродной части от металлической обоймы и определить значение плотности материала углеродной части фрагмента прямоугольного параллелепипеда длиной не менее 50 мм. Плотность фрагмента d , г/мм³, вычисляют по формуле

$$d = \frac{m}{V}, \quad (7)$$

где m – масса фрагмента, г;
 V – объем фрагмента, мм³.

Измерения линейных размеров фрагмента проводят двусторонним штангенциркулем ШЦ или ШЦЦ с глубиномером ГОСТ 166 по оси симметрии, в середине и на расстоянии 10 мм от торцевых поверхностей в двух взаимно перпендикулярных плоскостях. Объем определяют как произведение средних арифметических измеренных значений линейных размеров фрагмента.

Потерю объема ΔV , мм³, вычисляют по формуле

$$\Delta V = \frac{m_1 - m_2}{d}, \quad (8)$$

где m_1 и m_2 – масса образца соответственно до и после воздействия дуги, г;
 d – плотность углеродной части; г/мм³.

8.3.11 Проверку токосъемной части вставки на легирование высокоопасными веществами (6) проводят по ГОСТ 17818.15.

8.3.12 Определение пробега вставок до предельного износа (5.1.5) проводят при эксплуатационных испытаниях. Испытания проводят при соблюдении условий, указанных в 5.1.5. Испытываемые вставки устанавливают на ползу второго по ходу токоприемника. В начале и конце испытаний измеряют высоту вставок штангенциркулем по ГОСТ 166 на внешних боковых поверхностях наружных рядов вставок в середине ряда и на расстоянии (150 ± 10) мм от середины в обе стороны.

Удельный износ вставок, i_T , мм/1000 км, за весь период испытаний вычисляют по формуле

$$i_T = \frac{(h_{cp}^{\cdot} - h_{cp}^{\cdot\cdot})}{R_T} \cdot 10^{-3}, \quad (9)$$

где h_{cp}^{\cdot} и $h_{cp}^{\cdot\cdot}$ – среднее арифметическое для двух наружных рядов высоты вставок по данным соответственно начала и конца испытаний, мм;

R_T – пробег вставок, км.

Пробег вставок должен составлять не менее 20 % от указанного в 5.1.5.

Вставки считают выдержавшими испытания, если на основании испытаний расчетный прогноз замены вставок по предельному износу не менее приведенного в 5.1.5.

8.3.13 Проверку износа контактного провода (5.1.6) проводят на стенде. Отрезок контактного провода МФ-100 по ГОСТ 2584 закрепляют в виде замкнутой кривой на вращающемся устройстве, обеспечивающим линейную скорость любой точки провода не менее 16 м/с. Место стыка контактного провода должно обеспечивать плавное скольжение по нему вставки.

8.3.13.1 На стенде устанавливают две вставки одинакового типа или два одинаковых по размерам фрагмента одной вставки. Для комбинированных вставок, у которых металлическая обойма

взаимодействует с контактным проводом, не допускается уменьшать ширину вставки. Вставки должны быть прижаты к контактному проводу с усилием (40 ± 8) Н и располагаться напротив друг друга. При вращении устройства должен быть обеспечен равномерный износ рабочей поверхности вставок на длине не менее 40 мм.

8.3.13.2 В процессе испытания через каждый контакт вставки с проводом пропускают ток I , А, вычисляемый по формуле

$$I = \frac{I_{max}}{l} l_1, \quad (10)$$

где I_{max} – допустимый длительный ток, А;
 l_1 – ширина фрагмента, мм;
 l – ширина вставки, мм.

Коэффициент перекрытия (отношение ширины вставки к длине контактного провода) должен быть не более 0,05.

8.3.13.3 Последовательность проведения испытаний:

а) вставки или их фрагменты закрепляют на стенде таким образом, чтобы обеспечить неизменность усилия их прижатия к проводу по мере износа, изменение усилия прижатия допускается в пределах 20 % от значения, указанного в 8.3.13.1;

б) в каждой из 4 точек на контактном проводе, находящихся на равном расстоянии друг от друга, измеряют размер провода H , в соответствии с ГОСТ 2584 (пункт 1.4), микрометром по ГОСТ 6507;

в) усилие прижатия вставки или ее фрагмента контролируют динамометром по ГОСТ 13837 в момент отрыва вставки от провода. Оно должно соответствовать 8.3.13.1.

г) частоту вращения стенда контролируют с помощью тахометра по ГОСТ 21339;

д) устанавливают необходимое значение тока, рассчитанное по формуле (10);

е) по завершении 500 тыс. оборотов вращающегося устройства стенд останавливают, проверяют усилие прижатия вставки по перечислению в) 8.3.13.3. и определяют размер провода H по перечислению б) 8.3.13.3;

ж) определяют разности размера провода H до и после испытаний, за износ контактного провода принимают наибольшую разность.

8.3.13.4 Износ контактного провода считают допустимым, если при стендовых испытаниях величина износа контактного провода не превышает 2,0 мм.

8.3.14 Маркировку (5.4) и качество упаковки (5.5) проверяют визуально.

9 Транспортирование и хранение

9.1 Токосъемные элементы, упакованные в ящики, транспортируют железнодорожным транспортом или, по согласованию с потребителем, другим видом транспорта, обеспечивающим их сохранность от воздействия атмосферных осадков, агрессивных газов и жидкостей, загрязнения и механических повреждений, в соответствии с Правилами перевозок грузов, действующими на данном виде транспорта.

Размещение и крепление ящиков с вставками на подвижном составе производится с учетом максимального использования вместимости вагонов в соответствии с утвержденными нормативами.

9.2 На складе вставки хранят в упаковке. Условия хранения – 2 (С) по ГОСТ 15150.

9.3 Ящики со вставками в месте хранения должны быть уложены так, чтобы открытой была боковая стенка с условным обозначением вставок или торцевая стенка с ярлыком.

10 Указания по эксплуатации

10.1 На одних и тех же участках контактной сети не допускается эксплуатация вставок на основе углерода и металла.

10.2 Зазоры между вставками одного ряда на полوزه не должны превышать 0,8 мм.

10.3 При жестком закреплении на полوزه рядов изношенных вставок должно быть обеспечено по длине их одновременное касание рабочей поверхности контактного провода.

10.4 С целью уменьшения расхода вставок и повышения качества токосъема изношенные вставки, не достигшие предельного допустимого износа, за счет их перестановки допускается использовать повторно.

11 Гарантии изготовителя

11.1 Предприятие-изготовитель гарантирует соответствие выпускаемых вставок требованиям настоящего стандарта при соблюдении заказчиком условий транспортирования, хранения и эксплуатации.

11.2 Гарантийный срок хранения вставок – три года со дня их изготовления.

УДК 621.336.3-2:006.354

МКС 45.040

Ключевые слова: токосъемные элементы (вставки), контактный провод, токоприемник, полз, скользящий контакт

Подписано в печать 02.03.2015. Формат 60x84¹/₈.

Усл. печ. л. 1,86. Тираж 35 экз. Зак. 739.

Подготовлено на основе электронной версии, предоставленной разработчиком стандарта

ФГУП «СТАНДАРТИНФОРМ»

123995 Москва, Гранатный пер., 4.
www.gostinfo.ru info@gostinfo.ru