
ФЕДЕРАЛЬНОЕ АГЕНТСТВО
ПО ТЕХНИЧЕСКОМУ РЕГУЛИРОВАНИЮ И МЕТРОЛОГИИ



НАЦИОНАЛЬНЫЙ
СТАНДАРТ
РОССИЙСКОЙ
ФЕДЕРАЦИИ

ГОСТ Р
56178—
2014

МОДИФИКАТОРЫ ОРГАНО-МИНЕРАЛЬНЫЕ ТИПА МБ ДЛЯ БЕТОНОВ, СТРОИТЕЛЬНЫХ РАСТВОРОВ И СУХИХ СМЕСЕЙ

Технические условия

EN 13263-1:2005

Silica fume for concrete. Part 1. Definitions, requirements and conformity criteria
(NEQ)

EN 934-2:2001

Admixtures for concrete, mortar and grout. Part 2. Concrete admixtures. Definitions,
requirements, conformity, marking and labeling
(NEQ)

СТБ 1335—2002

Цемент напрягающий. Технические условия
(NEQ)

Издание официальное



Москва
Стандартинформ
2015

Предисловие

1 РАЗРАБОТАН Научно-исследовательским, проектно-конструкторским и технологическим институтом бетона и железобетона имени А.А. Гвоздева (НИИЖБ им. А.А. Гвоздева) — структурным подразделением ОАО «НИЦ «Строительство»

2 ВНЕСЕН Техническим комитетом по стандартизации ТК 465 «Строительство»

3 УТВЕРЖДЕН И ВВЕДЕН В ДЕЙСТВИЕ Приказом Федерального агентства по техническому регулированию и метрологии от 21 октября 2014 г. № 1358-ст

4 В настоящем стандарте учтен ряд положений в части определений и требований, предъявляемых к минеральным добавкам, приведенных в следующих европейских региональных стандартах: EN 13263-1:2005 «Микрокремнезем для бетона. Часть 1. Определения, требования и критерии соответствия» (EN 13263-1:2005 «Silica fume for concrete. Part 1. Definitions, requirements and conformity criteria», NEQ); EN 934-2:2001 «Добавки для бетона, строительного раствора и штукатурки. Часть 2. Добавки для бетона. Определение, требования, соответствие, маркировка и обозначение» (EN 934-2:2001 «Admixtures for concrete, mortar and grout. Part 2. Concrete admixtures. Definitions, requirements, conformity, marking and labeling», NEQ), а также применен метод определения самонапряжения, приведенный в стандарте Республики Беларусь СТБ 1335—2002 «Цемент напрягающий. Технические условия»

5 ВВЕДЕН ВПЕРВЫЕ

Правила применения настоящего стандарта установлены в ГОСТ Р 1.0—2012 (раздел 8). Информация об изменениях к настоящему стандарту публикуется в годовом (по состоянию на 1 января текущего года) информационном указателе «Национальные стандарты», а официальный текст изменений и поправок — в ежемесячно издаваемом информационном указателе «Национальные стандарты». В случае пересмотра (замены) или отмены настоящего стандарта соответствующее уведомление будет опубликовано в ближайшем выпуске ежемесячного информационного указателя «Национальные стандарты». Соответствующая информация, уведомление и тексты размещаются также в информационной системе общего пользования — на официальном сайте Федерального агентства по техническому регулированию и метрологии в сети Интернет (gost.ru)

© Стандартиформ, 2015

Настоящий стандарт не может быть полностью или частично воспроизведен, тиражирован и распространен в качестве официального издания без разрешения Федерального агентства по техническому регулированию и метрологии

Содержание

1 Область применения	1
2 Нормативные ссылки	1
3 Термины и определения	3
4 Классификация	4
5 Технические требования	6
6 Требования безопасности	8
7 Требования охраны окружающей среды	9
8 Правила приемки	9
9 Методы испытаний	10
10 Транспортирование и хранение	14
11 Указания по применению	15
12 Гарантии изготовителя	16
Приложение А (рекомендуемое) Метод определения массовой доли органической части в составе модификаторов	17
Приложение Б (обязательное) Метод определения самонапряжения	19
Библиография	22

**МОДИФИКАТОРЫ ОРГАНО-МИНЕРАЛЬНЫЕ ТИПА МБ
ДЛЯ БЕТОНОВ, СТРОИТЕЛЬНЫХ РАСТВОРОВ И СУХИХ СМЕСЕЙ****Технические условия**

Modifiers of organic-mineral origin of MB type for concretes, mortars and dry mixes. Specifications

Дата введения — 2015—04—01

1 Область применения

Настоящий стандарт распространяется на органо-минеральные полифункциональные добавки — модификаторы типа МБ (далее — модификаторы), предназначенные для направленного регулирования свойств бетонных, растворных и сухих смесей (далее — смеси), бетонов и строительных растворов (далее — бетоны и растворы), изготавливаемых с применением вяжущих на основе портландцементного клинкера.

Модификаторы применяют для получения:

- высокопрочных, непроницаемых, коррозионно-стойких, напрягающих, расширяющихся, с частично компенсированной усадкой бетонов и растворов, применяемых в промышленном, гражданском, транспортном и других видах строительства, включая системы питьевого водоснабжения;

- бетонных смесей улучшенных технологических свойств, в том числе высокоподвижных и самоуплотняющихся, обладающих высокой степенью сохраняемости, удобоукладываемости и сегрегационной устойчивости (водоотделения, расслаиваемости).

Настоящий стандарт устанавливает:

- классификацию модификаторов в зависимости от их основных потребительских свойств, вещественного состава и уровня эффективности в цементных системах;

- требования к нормативным значениям показателей качества модификаторов и компонентов, применяемых для их изготовления, к методам их контроля, к оценке соответствия полученных значений показателей качества требованиям настоящего стандарта, а также к безопасности и охране окружающей среды при производстве и применении, к правилам приемки, транспортирования и хранения;

- указания по применению модификаторов;

- сроки гарантийных обязательств производителей модификаторов.

2 Нормативные ссылки

В настоящем стандарте использованы нормативные ссылки на следующие стандарты:

ГОСТ 12.1.007—76 Система стандартов безопасности труда. Вредные вещества. Классификация и общие требования безопасности

ГОСТ 12.4.011—89 Система стандартов безопасности труда. Средства защиты работающих. Общие требования и классификация

ГОСТ 12.4.021—75 Система стандартов безопасности труда. Системы вентиляционные. Общие требования

ГОСТ 12.4.028—76 Система стандартов безопасности труда. Респираторы ШБ1 «Лепесток». Технические условия

ГОСТ 12.4.034—2001 Система стандартов безопасности труда. Средства индивидуальной защиты органов дыхания. Классификация и маркировка

- ГОСТ 12.4.103—83 Система стандартов безопасности труда. Одежда специальная защитная, средства индивидуальной защиты ног и рук. Классификация
- ГОСТ 12.4.153—85 Система стандартов безопасности труда. Очки защитные. Номенклатура показателей качества
- ГОСТ 310.4—81 Цементы. Методы определения предела прочности при изгибе и сжатии
- ГОСТ 577—68 (СТ СЭВ 3138—81) Индикаторы часового типа с ценой деления 0,01 мм. Технические условия
- ГОСТ 1770—74 (ИСО 1042—83, ИСО 4788—80) Посуда мерная лабораторная стеклянная. Цилиндры, мензурки, колбы, пробирки. Общие технические условия
- ГОСТ 2642.3—97 Огнеупоры и огнеупорное сырье. Методы определения оксида кремния (IV)
- ГОСТ 2642.4—97 Огнеупоры и огнеупорное сырье. Методы определения оксида алюминия
- ГОСТ 2642.5—97 Огнеупоры и огнеупорное сырье. Методы определения оксида железа (III)
- ГОСТ 4013—82 Камень гипсовый и гипсоангидритовый для производства вяжущих материалов.
- Технические условия
- ГОСТ 4233—77 Реактивы. Натрий хлористый. Технические условия
- ГОСТ 4234—77 Реактивы. Калий хлористый. Технические условия
- ГОСТ 4328—77 Реактивы. Натрия гидроокись. Технические условия
- ГОСТ 4530—76 Реактивы. Кальций углекислый. Технические условия
- ГОСТ 5382—91 Цементы и материалы цементного производства. Методы химического анализа
- ГОСТ 6139—2003 Песок для испытаний цемента. Технические условия
- ГОСТ 6709—72 Вода дистиллированная. Технические условия
- ГОСТ 8269.0—97 Щебень и гравий из плотных горных пород и отходов промышленного производства для строительных работ. Методы физико-механических испытаний
- ГОСТ 8269.1—97 Щебень и гравий из плотных горных пород и отходов промышленного производства для строительных работ. Методы химического анализа
- ГОСТ 8735—88 Песок для строительных работ. Методы испытаний
- ГОСТ 9078—84 Поддоны плоские. Общие технические условия
- ГОСТ 9428—73 Реактивы. Кремний (IV) оксид. Технические условия
- ГОСТ 10178—85 Портландцемент и шлакопортландцемент. Технические условия
- ГОСТ 10180—2012 Бетоны. Методы определения прочности по контрольным образцам
- ГОСТ 10197—70 Стойки и штативы для измерительных головок. Технические условия
- ГОСТ 14192—96 Маркировка грузов
- ГОСТ 19433—88 Грузы опасные. Классификация и маркировка
- ГОСТ 19609.13—89 Каолин обогащенный. Метод определения потери массы при прокаливании
- ГОСТ 19908—90 Тигли, чаши, стаканы, колбы, воронки, пробирки и наконечники из прозрачного кварцевого стекла. Общие технические условия
- ГОСТ 21286—82 Каолин обогащенный для керамических изделий. Технические условия
- ГОСТ 21650—76 Средства крепления тарно-штучных грузов в транспортных пакетах. Общие требования
- ГОСТ 22266—2013 Цементы сульфатостойкие. Технические условия
- ГОСТ 23401—90 (СТ СЭВ 6746—86) Порошки металлические. Катализаторы и носители. Определение удельной поверхности
- ГОСТ 23732—2011 Вода для бетонов и строительных растворов. Технические условия
- ГОСТ 24211—2008 Добавки для бетонов и строительных растворов. Общие технические условия
- ГОСТ 24597—81 Пакеты тарно-штучных грузов. Основные параметры и размеры
- ГОСТ 25192—2012 Бетоны. Классификация и общие технические требования
- ГОСТ 25336—82 Посуда и оборудование лабораторные стеклянные. Типы, основные параметры и размеры
- ГОСТ 25485—89 Бетоны ячеистые. Технические условия
- ГОСТ 25794.1—83 Реактивы. Методы приготовления титрованных растворов для кислотно-основного титрования
- ГОСТ 25794.2—83 Реактивы. Методы приготовления титрованных растворов для окислительно-восстановительного титрования
- ГОСТ 25794.3—83 Реактивы. Методы приготовления титрованных растворов для титрования осаждением, неводного титрования и других методов
- ГОСТ 25818—91 Золы-уноса тепловых электростанций для бетонов. Технические условия
- ГОСТ 25820—2000 Бетоны легкие. Технические условия
- ГОСТ 26633—2011 Бетоны тяжелые и мелкозернистые. Технические условия

- ГОСТ 26663—85 Пакеты транспортные. Формирование с применением средств пакетирования. Общие технические требования
- ГОСТ 27707—2007 Огнеупоры неформованные. Методы определения зернового состава
- ГОСТ 28013—89 Растворы строительные. Общие технические условия
- ГОСТ 28584—90 Огнеупоры и огнеупорное сырье. Метод определения влаги
- ГОСТ 29227—91 Посуда лабораторная стеклянная. Пипетки градуированные. Часть 1. Общие требования
- ГОСТ 29251—91 Посуда лабораторная стеклянная. Бюретки. Часть 1. Общие требования
- ГОСТ 30108—94 Материалы и изделия строительные. Определение удельной эффективной активности естественных радионуклидов
- ГОСТ 30459—2008 Добавки для бетонов и строительных растворов. Определение и оценка эффективности
- ГОСТ 31108—2003 Цементы общестроительные. Технические условия
- ГОСТ 31357—2007 Смеси сухие строительные на цементном вяжущем. Общие технические условия
- ГОСТ 31384—2008 Защита бетонных и железобетонных конструкций от коррозии. Общие технические требования
- ГОСТ 32803—2014 Бетоны напрягающие. Технические условия
- ГОСТ Р 53361—2009 Мешки из бумаги и комбинированных материалов. Общие технические условия

П р и м е ч а н и е — При пользовании настоящим стандартом целесообразно проверить действие ссылочных стандартов в информационной системе общего пользования — на официальном сайте Федерального агентства по техническому регулированию и метрологии в сети Интернет или по ежегодно издаваемому информационному указателю «Национальные стандарты», который опубликован по состоянию на 1 января текущего года, и по выпускам ежемесячно издаваемого информационного указателя «Национальные стандарты» за текущий год. Если заменен ссылочный стандарт, на который дана недатированная ссылка, то рекомендуется использовать действующую версию этого стандарта с учетом всех внесенных в данную версию изменений. Если заменен ссылочный стандарт, на который дана датированная ссылка, то рекомендуется использовать версию этого стандарта с указанным выше годом утверждения (принятия). Если после утверждения настоящего стандарта в ссылочный стандарт, на который дана датированная ссылка, внесено изменение, затрагивающее положение, на которое дана ссылка, то это положение рекомендуется применять без учета данного изменения. Если ссылочный стандарт отменен без замены, то положение, в котором дана ссылка на него, рекомендуется применять в части, не затрагивающей эту ссылку.

3 Термины и определения

В настоящем стандарте применены термины по ГОСТ 24211, ГОСТ 25192, а также следующие термины с соответствующими определениями:

3.1 органо-минеральный модификатор типа МБ (модификатор): Поликомпонентный порошкообразный материал с размером гранул не более 0,5 мм, включающий в себя минеральную и органическую части и предназначенный для одновременного улучшения технологических и физико-технических свойств цементных систем.

3.2 цементные системы: Композиции (сухие смеси, смеси пластичной консистенции, а также затвердевшие бетоны и растворы), приготовленные с использованием вяжущего на основе портландцементного клинкера.

3.3 минеральная часть модификатора: Дисперсный порошок неорганического природного (метакаолин, гипс) и/или техногенного (микрокремнезем, зола-уноса) происхождения.

3.4 органическая часть модификатора: Химические добавки органического происхождения.

3.5 потребительские свойства: Совокупность необходимых технологических свойств бетонных и растворных смесей и физико-технических свойств бетонов и растворов.

3.6 конденсированный микрокремнезем МК: Ультрадисперсный материал, состоящий из сферических частиц размером менее 1 мкм (10^{-6} м) с удельной поверхностью не менее 12000 м²/кг, содержащий аморфный оксид кремния, образующийся в процессе конденсации и очистки газов при производстве ферросилиция и кристаллического кремния.

3.7 зола-уноса ЗУ: Дисперсный материал с удельной поверхностью не менее 150 м²/кг, получаемый в процессе сухой очистки дымовых газов, образующихся при сжигании каменного угля на тепловых электростанциях.

3.8 метаксаолин МКЛН: Дисперсный материал с удельной поверхностью не менее 1200 м²/кг, содержащий аморфные модификации оксида алюминия и оксида кремния, получаемый после специальной термической обработки и помола каолина.

3.9 расширяющий компонент РК: Дисперсный материал, представляющий собой композицию, состоящую из метаксаолина и гипса и предназначенную для компенсации усадки или возникновения самонапряжения в твердеющей цементной системе.

3.10 добавки пластифицирующего и водоредуцирующего действия: Продукты органического происхождения, позволяющие повысить удобоукладываемость цементной системы пластичной консистенции при ее неизменном составе или уменьшить в ней содержание воды без потери ее удобоукладываемости.

3.11 коэффициент безопасности (фактор безопасности) контейнеров: Отношение значения разрушающей статической нагрузки, прилагаемой к мягким контейнерам, предназначенным для транспортирования и хранения модификаторов, при их испытании, к значению безопасной рабочей грузоподъемности.

3.12 самоуплотняющаяся смесь: Смесь пластичной консистенции, способная уплотняться под действием силы тяжести без применения внешнего статического или динамического воздействия с последующим получением изделий и конструкций заданной формы.

3.13 контрольные составы: Составы мелкозернистых бетонных смесей и бетонов без модификаторов.

3.14 основные составы: Составы мелкозернистых бетонных смесей и бетонов с модификаторами.

3.15 индексы эффективности модификаторов: Качественная и количественная характеристики модификаторов, предназначенные для определения соответствия их эффективности требованиям настоящего стандарта:

- снижение расхода воды в смеси основного состава по сравнению с контрольным составом ΔW ;
- увеличение прочности на сжатие образцов основного состава по сравнению с контрольным составом ΔR ;

- относительное линейное расширение образцов основного состава Δl ;

- самонапряжение образцов основного состава $\sigma_{СЕ}$.

3.16 индексы активности конденсированного микрокремнезема $K_{МК}$ и метаксаолина $K_{МКЛН}$: Отношение значений прочности на сжатие образцов бетона основного и контрольного составов.

3.17 линейное расширение: Увеличение линейных размеров стандартного образца, твердеющего без осевого упругого ограничения деформаций.

3.18 самонапряжение: Собственные напряжения, развивающиеся в твердеющем образце в условиях упругого ограничения деформаций.

4 Классификация

4.1 В зависимости от основных потребительских свойств модификаторы подразделяют на два класса:

- класс А — регулирующие технологические свойства смесей, повышающие прочность и другие эксплуатационные свойства и снижающие проницаемость бетонов и растворов;

- класс Б — регулирующие технологические свойства смесей, повышающие прочность и другие эксплуатационные свойства и снижающие проницаемость бетонов и растворов, а также способствующие получению напрягающих, расширяющихся бетонов и растворов, бетонов и растворов с частично компенсированной усадкой.

4.2 В зависимости от вещественного состава минеральной части модификаторы подразделяют:

- класс А — на три вида:

- I — содержащий 100 %—70 % конденсированного микрокремнезема и 0 %—30 % золы-уноса;

- II — содержащий 69 %—40 % конденсированного микрокремнезема и 31 %—60 % золы-уноса;

- III — содержащий 39 %—10 % конденсированного микрокремнезема и 61 %—90 % золы-уноса;

- класс Б — на два вида:

- I — содержащий 100 % расширяющего компонента;

- II — содержащий 20 %—25 % конденсированного микрокремнезема и 80 %—75 % расширяющего компонента.

4.3 В зависимости от эффективности (водоредуцирующей способности) органической части каждый вид модификатора подразделяют на четыре группы, приведенные в таблице 1.

Т а б л и ц а 1— Показатели качества модификаторов

Классификация модификаторов		Нормативное значение показателя качества											
Класс	Вид	Группа	Внешний вид	Массовая доля влаги, %, не более	Массовая доля, %, не менее*			Индексы эффективности				Самонапряженные $\sigma_{ср}$, МПа	
					оксида кремния SiO_2	оксида алюминия Al_2O_3	оксида серы SO_3	Снижение расхода воды ΔW , %	Увеличение прочности на сжатие ΔR , %, не менее	Линейное расширение Δl , %	на менее	на более	на менее
А	I	1		3	70	—	—	≥ 26	35	—	—	—	—
		2						21—25	30				
		3						15—20	25				
		4						2—14	20				
	II	1	Порошок серого цвета	3	60	—	—	≥ 26	25	—	—	—	—
		2						21—25	20				
		3						15—20	15				
		4						2—14	10				
	III	1		3	51	—	—	≥ 26	15	—	—	—	—
		2						21—25	10				
		3						15—20	5				
		4						2—14	0				
Б	I	1	Порошок светлого серого цвета	8	22	18	17	≥ 26	25	0,02	2,0	1,0	
		2						21—25	20				
		3						15—20	15				
		4						2—14	10				
	II	1		6	30	12	12	≥ 26	25	0,015	2,0	0,5	
		2						21—25	20				
		3						15—20	15				
		4						2—14	10				

* Значения массовых долей приведены в пересчете на сухое вещество модификатора.

Примечания

1 Насыпная плотность модификаторов должна быть (750 ± 50) кг/м³.

2 Массовая доля хлорид-иона в составе модификаторов должна быть не более 0,1 %

4.4 Условное обозначение (марка) модификатора при его выпуске и заказе должно состоять из наименования продукта, наименования, присвоенного ему предприятием-изготовителем (xxx), обозначения класса по 4.1, вида по 4.2, группы по таблице 1 и обозначения настоящего стандарта.

Примеры условного обозначения органо-минеральных модификаторов:

Модификатор бетона (xxx) А-I-2 ГОСТ Р 56178—2014

Модификатор бетона (xxx) Б-II-1 ГОСТ Р 56178—2014

5 Технические требования

5.1 Требования к модификаторам

5.1.1 Модификаторы должны соответствовать требованиям настоящего стандарта, приведенным в таблице 1, ГОСТ 24211 в части их соответствия критериям эффективности, предъявляемым к добавкам, повышающим прочность затвердевших цементных систем, и добавкам пластифицирующего и водоредуцирующего действия, и изготавливаться по технологическому регламенту предприятия-изготовителя.

5.1.2 Соотношение массовых долей минеральной и органической частей в составе модификатора должно быть в интервале 80 %—99,5 % и 20 %—0,5 % соответственно.

5.2 Требования к компонентам модификатора

5.2.1 Основные компоненты минеральной части, применяемые для изготовления модификаторов, должны соответствовать следующим требованиям:

- конденсированный неуплотненный микрокремнезем МК и уплотненный МКУ — приведенным в таблице 2;

- зола-уноса (содержащая оксид кремния SiO_2 в количестве не менее 50 % по массе и имеющая потери при прокаливании не более 5 %) — приведенным в ГОСТ 25818;

- метакраин (получаемый после термической обработки и помола каолина, соответствующего требованиям ГОСТ 21286, и содержащий глинозем Al_2O_3 и кремнезем SiO_2 в аморфном состоянии) — приведенным в таблице 3;

- гипсовый молотый камень (содержащий двуводный гипс $\text{CaSO}_4 \cdot 2\text{H}_2\text{O}$ в количестве не менее 80 % по массе) — приведенным в ГОСТ 4013.

Т а б л и ц а 2 — Показатели качества конденсированного микрокремнезема

Наименование показателя	Нормативное значение показателя качества			
	неуплотненного микрокремнезема марки		уплотненного микрокремнезема марки	
	МК-85	МК-65	МКУ-85	МКУ-65
Внешний вид	Ультрадисперсный порошок серого цвета		Мелкозернистый порошкообразный материал серого цвета	
Массовая доля влаги, %, не более	3	3	3	3
Массовая доля потерь при прокаливании (п. п. п.), %, не более	3	5	3	5
Удельная поверхность, $\text{м}^2/\text{кг}$, не менее	12000	12000	12000	12000
Насыпная плотность, $\text{кг}/\text{м}^3$	150—300	150—300	310—600	310—600
Массовая доля оксида кремния SiO_2 , %, не менее	85	65	85	65
Массовая доля свободных щелочей (в пересчете на Na_2O), %, не более	2	2	2	2
Массовая доля оксида кальция CaO , %, не более	3	5	3	5
Массовая доля оксида серы SO_3 , %, не более	0,6	0,6	0,6	0,6
Индекс активности, %, не менее	95	90	95	90

Т а б л и ц а 3 — Показатели качества метакаолина

Наименование показателя	Нормативное значение
Внешний вид	Дисперсный порошок розово-серого цвета
Влажность, %, не более	1
Массовая доля потерь при прокаливании (п. п. п.), %	0,5—2,0
Зерновой состав (остаток на сите с сеткой № 0045), %, не более	5
Массовая доля (в пересчете на прокаленное вещество), %:	
- оксида кремния SiO_2 , не менее	47
- оксида алюминия Al_2O_3 , не менее	40
- оксида железа Fe_2O_3 , не более	3
Аморфное состояние	Отсутствие на дифрактограммах максимальных отражений каолинита
Индекс активности, %, не менее	90
П р и м е ч а н и е — Для определения химического состава метакаолина допускается использование рентгеновского спектрографа.	

В качестве дополнительных компонентов минеральной части для изготовления модификаторов могут быть применены дисперсные материалы природного или техногенного происхождения, содержащие оксид кремния SiO_2 в аморфном состоянии в количестве не менее 65 % по массе и имеющие удельную поверхность не менее $400 \text{ м}^2/\text{кг}$.

5.2.2 Органическая часть модификатора должна содержать химические добавки пластифицирующего или водоредуцирующего действия, соответствующие требованиям ГОСТ 24211. По согласованию с потребителем допускается введение в состав модификаторов других химических добавок, соответствующих требованиям ГОСТ 24211, например регулирующих сохраняемость подвижности, увеличивающих воздухоудерживание смесей и т. д.

5.6 Маркировка

5.6.1 Маркировку модификаторов, упакованных по 5.7, наносят на каждую упаковочную единицу в любой ее части, отпускаемых без упаковки — на ярлык, прикрепленный к транспортному средству способом, обеспечивающим сохранность ярлыка при транспортировании.

5.6.2 Маркировка должна быть отчетливой и содержать:

- условное обозначение (марку) модификатора по 4.4;
- наименование предприятия-изготовителя или его товарный знак, фактический и юридический адреса;
- указание об основном назначении модификатора;
- массу брутто и нетто;
- дату изготовления;
- номер партии;
- обозначение настоящего стандарта.

5.6.3 Транспортную маркировку модификаторов проводят по ГОСТ 14192.

5.7 Упаковка

5.7.1 Предприятие-изготовитель может отгружать модификаторы в упаковке или без нее.

5.7.2 Упаковка должна надежно защищать модификаторы от увлажнения и загрязнения в процессе их транспортирования и хранения.

5.7.3 Для упаковки модификаторов используют двух- и четырехстропные мягкие контейнеры разового использования типа МКР, стандартные типа МКС и многооборотные типа МКО, предназначенные для перевозки любыми видами транспорта (включая выполнение грузовых операций) и для временного хранения (в том числе на открытых площадках) сыпучей продукции при температурах окружающей среды от минус 25°C до плюс 60°C . Для упаковки модификаторов, предназначенных для использования в районах Крайнего Севера, должны использоваться капроновые контейнеры, эксплуатация которых допускается при температуре до минус 60°C .

5.7.4 Мягкие контейнеры должны состоять из плоских или рукавных тканых полипропиленовых оболочек и полиэтиленовых (или полипропиленовых) вкладышей. Оболочки мягких контейнеров

должны изготавливаться из стабилизированной полипропиленовой ткани с характеристиками, обеспечивающими следующие коэффициенты безопасности контейнеров:

- типа МКР — не менее 5:1;
- типа МКС — не менее 6:1;
- типа МКО — не менее 8:1.

5.7.5 Материалы, применяемые для изготовления мягких контейнеров, должны проходить контроль качества, а каждый тип контейнера должен иметь сертификат соответствия нормативному документу, выданный органом по сертификации.

5.7.6 Температура модификатора, загружаемого в мягкие контейнеры, не должна превышать плюс 60 °С.

5.7.7 Допускается упаковывать модификаторы в шитые или склеенные пяти- или шестислойные бумажные мешки марок НМ, БМ и БМП с открытой или закрытой клапаном горловиной по ГОСТ Р 53361.

5.7.8 Масса нетто модификаторов, упакованных в мягкие контейнеры, должна соответствовать требуемому коэффициенту безопасности, приведенному в 5.7.4.

5.7.9 Модификаторы допускаются упаковывать в мягкие контейнеры или бумажные мешки импортного производства, качественные показатели которых не ниже приведенных в 5.7.3, 5.7.4 и 5.7.7.

6 Требования безопасности

6.1 Безопасность модификаторов оценивают по безопасности входящих в их состав компонентов:

- конденсированный микрокремнезем — пожаровзрывобезопасное, умеренно опасное вещество (3-й класс опасности по ГОСТ 12.1.007), оказывает раздражающее действие на слизистые оболочки глаз, верхних дыхательных путей и желудочно-кишечного тракта; ПДК оксида кремния в воздухе рабочей зоны — 1 мг/м³ [1];

- зола-уноса — пожаровзрывобезопасное, умеренно опасное вещество (3-й класс опасности по ГОСТ 12.1.007), оказывает раздражающее действие на слизистые оболочки глаз и верхних дыхательных путей; ПДК оксида кремния в воздухе рабочей зоны — 1 мг/м³ [1];

- метакралин — пожаровзрывобезопасное, умеренно опасное вещество (3-й класс опасности по ГОСТ 12.1.007), оказывает раздражающее действие на слизистые оболочки глаз, верхних дыхательных путей и желудочно-кишечного тракта; ПДК в воздухе рабочей зоны: алюмосиликатов — 6 мг/м³, оксида кремния — 1 мг/м³ [1];

- гипсовый (молотый) камень — пожаровзрывобезопасное, умеренно опасное вещество (3-й класс опасности по ГОСТ 12.1.007), оказывает раздражающее действие на слизистые оболочки верхних дыхательных путей, желудочно-кишечного тракта; ПДК сульфата кальция в воздухе рабочей зоны — 2 мг/м³ [1].

6.2 Нормы безопасности применения дополнительных компонентов, входящих в состав модификаторов, должны быть приведены в нормативных документах, по которым эти компоненты выпускаются.

6.3 Модификаторы являются пожаровзрывобезопасными, нерадиоактивными веществами, относятся к 3-му классу умеренно опасных веществ по ГОСТ 12.1.007; ПДК в воздухе рабочей зоны: оксида кремния — 1 мг/м³, алюмосиликатов — 6 мг/м³ [1].

Модификаторы оказывают раздражающее действие на слизистые оболочки и незащищенную кожу. При попадании на них модификатор следует смыть теплой водой.

6.4 Удельная эффективная активность естественных радионуклидов $A_{эф}$ для модификаторов всех марок не должна превышать 370 Бк/кг.

6.5 Модификаторы не относятся к числу опасных грузов и по ГОСТ 19433 не классифицируются.

6.6 Значения ПДК и ОБУВ вредных веществ, входящих в состав модификаторов и сырья, предназначенного для их изготовления, в воздухе рабочей зоны должны соответствовать требованиям [1] и [2]. Контроль за их содержанием должен осуществляться аккредитованными лабораториями по методикам, утвержденным органами здравоохранения.

6.7 При работе с модификаторами следует руководствоваться требованиями ГОСТ 24211, настоящего стандарта и строительных норм и правил в области безопасности труда в строительстве.

6.8 Помещения, где проводятся работы с модификаторами, должны быть оборудованы общеобменной приточно-вытяжной вентиляцией по ГОСТ 12.4.021, обеспечивающей состояние воздуха рабочей зоны в соответствии с требованиями [1] и [3]. Оборудование должно быть герметизировано. В местах возможного пыления обязательна установка местных вентиляционных отсосов. В помещениях должна проводиться влажная уборка.

6.9 При работе с модификаторами должны соблюдаться требования личной гигиены и использоваться средства индивидуальной защиты по ГОСТ 12.4.011 и ГОСТ 12.4.103 (спецодежда, спецобувь,

пыленепроницаемые рукавицы или перчатки). Для защиты органов дыхания следует применять средства индивидуальной защиты по ГОСТ 12.4.034 и ГОСТ 12.4.028, для защиты лица и глаз — защитные очки по ГОСТ 12.4.153.

6.10 Материалы, из которых изготовлена упаковка для модификаторов, при комнатной температуре не выделяют в окружающую среду токсичных веществ и не оказывают вредного воздействия на организм человека при непосредственном контакте. Работа с ними не требует особых мер предосторожности.

6.11 Производственный персонал, работающий с модификаторами, должен быть проинструктирован и должен проходить предварительный и периодический медосмотры в соответствии с [4].

7 Требования охраны окружающей среды

7.1 Мероприятия по охране окружающей среды должны выполняться в соответствии с требованиями ГОСТ 24211 и настоящего стандарта.

7.2 Для предупреждения вреда окружающей природной среде компоненты, применяемые для изготовления модификаторов, должны соответствовать следующим требованиям:

- среднесуточное содержание конденсированного микрокремнезема в атмосферном воздухе населенных мест не должно превышать 0,02 мг/м³ [5];

- при наличии в составе химических добавок вредных веществ их содержание в атмосфере воздуха населенных мест не должно превышать норм, принятых органами санитарного надзора.

7.3 Введение модификаторов в смеси не должно изменять токсиколого-гигиенических характеристик бетона и раствора. Смеси, бетоны и растворы с модификаторами не должны выделять токсичных веществ в окружающую среду: воздушную, водную, в почву, а также оказывать отрицательного воздействия на фауну и флору.

7.4 Материалы, из которых изготовлена упаковка для модификаторов, не обладают способностью образовывать токсичные соединения в воздушной среде и сточных водах в присутствии других веществ при температуре окружающей среды.

7.5 Освободившаяся тара может быть повторно использована при условии сохранения ее целостности.

7.6 Неиспользованная для последующей упаковки тара или продукты ее переработки подлежат захоронению в специально отведенном месте или сжиганию в аппаратах с принудительным наддувом окислителя.

8 Правила приемки

8.1 Приемку модификаторов проводят партиями. Каждая партия модификаторов должна быть принята службой технического контроля предприятия-изготовителя путем проведения приемо-сдаточных и периодических испытаний.

За партию модификатора принимают однородный продукт массой не более 50 т, полученный на одном оборудовании из материалов постоянного качества по единой технологии и сопровождаемого одним документом о качестве.

8.2 Контроль качества модификаторов в каждой партии следует проводить испытанием средней пробы, полученной из точечных проб в соответствии с требованиями ГОСТ 30459 (раздел 5).

8.3 При поставке в упаковочной таре точечные пробы отбирают из выборки упаковочных единиц (контейнеров или мешков). Число отобранных упаковочных единиц зависит от их общего числа в партии.

8.4 Для проведения испытания модификаторов, упакованных в мягкие специализированные контейнеры, отбирают:

- от 2 до 10 контейнеров 2 упаковочные единицы;
- свыше 10 до 30 контейнеров 3 упаковочные единицы;
- свыше 30 до 60 контейнеров 4 упаковочные единицы;
- свыше 60 контейнеров 5 упаковочных единиц.

При упаковке модификаторов в бумажные мешки от партии отбирают не менее 1 % мешков, но не менее 6 шт.

8.5 При поставке модификаторов без упаковки отбор точечных проб следует производить непосредственно на технологической линии перед загрузкой в бункер готовой продукции или при выгрузке ее из транспортного средства через равные промежутки времени.

8.6 При проведении приемо-сдаточных испытаний каждой партии модификатора определяют следующие показатели качества:

- внешний вид;
- массовую долю влаги;
- насыпную плотность;
- снижение расхода воды ΔW .

8.7 При получении неудовлетворительных результатов приемо-сдаточных испытаний хотя бы по одному из показателей проводят повторные испытания средней пробы, изготовленной из удвоенного числа точечных проб, отобранных из той же партии.

Результаты повторных испытаний признаются окончательными и распространяются на всю партию.

8.8 При проведении периодических испытаний модификаторов выборочных партий определяют:

- увеличение прочности на сжатие в возрасте 28 сут ΔR — для первой из пяти выпускаемых партий каждой марки модификатора;

- линейное расширение и самонапряжение* — не реже одного раза в квартал;

- массовые доли оксида кремния SiO_2 , оксида алюминия Al_2O_3 и оксида серы SO_3^* — не реже одного раза в месяц;

- массовую долю хлорид-иона* — не реже одного раза в год;

- удельную эффективную активность естественных радионуклидов* — не реже одного раза в год.

Результаты периодических испытаний распространяются на все партии модификатора, выпускаемые до проведения следующих периодических испытаний.

8.9 Классификационный уровень эффективности модификаторов определяют на основании худшего из полученных показателей качества.

8.10 Партия модификаторов подлежит приемке при условии соответствия всех ее показателей качества требованиям настоящего стандарта.

8.11 Партию модификатора, поставляемого потребителю, сопровождают документом о качестве (паспортом), содержащим следующие сведения:

- наименование предприятия-изготовителя, его товарный знак, адрес и телефон;

- условное обозначение (марка) модификатора по 4.4;

- номер партии;

- вид тары и число упаковочных единиц (при наличии упаковки);

- дата изготовления партии;

- масса брутто и масса нетто;

- результаты приемо-сдаточных и периодических испытаний и нормативные значения показателей качества модификатора;

- штамп технического контроля предприятия-изготовителя.

8.12 Потребитель имеет право проводить контрольную проверку качества поступивших партий модификатора, применяя методы испытаний, приведенные в разделе 9. Партия модификатора, не соответствующая требованиям настоящего стандарта, подлежит возврату предприятию-изготовителю.

9 Методы испытаний

9.1 Масса средней лабораторной пробы, отобранной для проведения испытаний, должна быть не менее 1000 г.

9.2 При контроле качества модификаторов и материалов, применяемых для их производства, могут быть использованы другие методы, не указанные в настоящем стандарте, прошедшие метрологическую аттестацию и имеющие характеристики точности не ниже, чем у методов, предусмотренных настоящим стандартом. При этом арбитражными являются методы, приведенные в настоящем стандарте.

9.3 Испытание модификаторов

9.3.1 Испытание модификаторов на соответствие требованиям ГОСТ 24211 проводят по ГОСТ 30459 (разделы 6 и 7 и подразделы 8.1, 8.2 и 9.2). Оптимальная дозировка модификаторов должна находиться в диапазоне 8 %—15 % массы цемента в зависимости от вида модификатора и цели его применения. Оптимальную дозировку следует определять в соответствии с ГОСТ 30459, пункт 7.4.

9.3.2 Определение внешнего вида

Внешний вид модификаторов определяют визуально.

* Периодические испытания следует проводить также в случае замены любого из компонентов, применяемых при производстве модификаторов.

9.3.3 Определение массовой доли влаги

Массовую долю влаги определяют по ГОСТ 5382 (разделы 1 и 3) гравиметрическим методом высушивания пробы в сушильном шкафу.

9.3.4 Определение насыпной плотности

Насыпную плотность определяют по ГОСТ 8735 (разделы 1 и 9) в мерном цилиндрическом сосуде вместимостью 1 л.

9.3.5 Определение массовой доли оксида кремния SiO_2

Массовую долю оксида кремния SiO_2 определяют по ГОСТ 5382 (подраздел 6.3) гравиметрическим методом, основанным на коагуляции желатином кремниевой кислоты, выделившейся при разложении пробы модификатора концентрированной соляной кислотой, с последующим прокаливанием выделившегося осадка. Навеску модификатора массой 0,2 г перемешивают с семикратным количеством карбоната натрия (углекислого натрия) и спекают их в муфельной печи при температуре 950 °С—1000 °С в течение 7—10 мин. Последующие операции выполняют в соответствии с ГОСТ 5382.

9.3.6 Определение массовой доли оксида алюминия Al_2O_3

Массовую долю оксида алюминия Al_2O_3 определяют по ГОСТ 5382 (разделы 1 и 9).

9.3.7 Определение массовой доли оксида серы SO_3

Массовую долю оксида серы SO_3 определяют гравиметрическим методом, основанным на осаждении в соляно-кислой среде сульфат-ионов избытком хлористого бария, по ГОСТ 5382 (раздел 1 и подраздел 11.2) после сплавления навески модификатора с окислительным плавнем (пункт 11.2.1). Масса навески модификатора — 1 г.

9.3.8 Определение массовой доли хлорид-иона Cl^-

Массовую долю хлорид-иона определяют по ГОСТ 5382 (раздел 1 и подраздел 18.2) аргентометрическим методом, основанным на осаждении хлорид-иона избытком азотно-кислого серебра. Масса навески модификатора — 3 г.

9.3.9 Определение индексов эффективности

9.3.9.1 Индексы эффективности модификаторов классов А и Б определяют по двум показателям:

- снижению расхода воды в мелкозернистой бетонной смеси основного состава по сравнению с контрольным при условии получения смесей с одинаковым расплывом конуса;
- увеличению прочности при сжатии мелкозернистого бетона основного состава по сравнению с контрольным.

Для модификаторов класса Б дополнительно определяют линейное расширение Δl и/или самонапряжение σ_{SE} (см. таблицу 1).

9.3.9.2 При определении индексов эффективности модификаторов применяют следующие материалы:

- портландцементы ПЦ500-Д0 и ПЦ500-Д0-Н по ГОСТ 10178 или ЦЕМ I 52.5 по ГОСТ 31108 с содержанием трехвалентного алюмината C_3A не более 8 % по массе;
- полифракционный песок по ГОСТ 6139;
- воду по ГОСТ 23732.

9.3.9.3 Испытания проводят с учетом следующих условий:

- температура применяемых материалов и окружающего воздуха должна быть (20 ± 2) °С;
- погрешность дозирования материалов — не более 1 %;
- перемешивание смесей должно проводиться механизированным способом в течение не менее 5 мин. Продолжительность и способ перемешивания смесей должны обеспечивать их однородность;
- объем замеса должен превышать требуемый для проведения всех испытаний не менее чем на 20 %.

9.3.9.4 Определение снижения расхода воды и увеличения прочности на сжатие

Для определения снижения расхода воды и увеличения прочности на сжатие готовят контрольный состав мелкозернистого бетона при соотношении Ц:П = 1:3 и основной состав при соотношении Ц:МБ:П = 0,9:0,1:3. Изготовление и определение расплыва конуса смесей контрольного и основного составов проводят по ГОСТ 310.4. Расплыв конуса должен быть 115—118 мм.

Индекс эффективности модификаторов по показателю снижения расхода воды в смеси основного состава по сравнению с контрольным ΔW , %, определяют по формуле

$$\Delta W = \frac{W_1 - W_2}{W_1} \cdot 100, \quad (1)$$

где W_1 и W_2 — расход воды в смесях контрольного и основного составов соответственно, л.

За окончательный результат принимают среднее арифметическое из трех полученных результатов.

Индекс эффективности модификаторов по увеличению прочности на сжатие определяют на трех образцах размерами $7 \times 7 \times 7$ см или $10 \times 10 \times 10$ см, твердеющих в нормальных условиях [при температуре (20 ± 2) °С и относительной влажности воздуха (95 ± 5) %].

Отбор проб смесей, изготовление образцов бетона, их твердение, хранение, транспортирование, определение прочности на сжатие проводят по ГОСТ 10180.

Образцы испытывают на сжатие в возрасте 28 сут после их изготовления.

Индекс эффективности модификаторов по увеличению прочности бетона на сжатие ΔR , %, определяют по формуле

$$\Delta R = \frac{R_2 - R_1}{R_1} \cdot 100, \quad (2)$$

где R_1 и R_2 — прочность на сжатие бетонов контрольного и основного составов соответственно, МПа.

9.3.9.5 Определение линейного расширения

Линейное расширение определяют по ГОСТ 30459 (подраздел 9.7) на образцах-балочках размерами $4 \times 4 \times 16$ см, изготовленных из бетона основного состава, без осевого упругого ограничения их деформаций с последующим расчетом относительного удлинения образцов при соблюдении следующих дополнительных требований:

- мелкозернистый бетон основного состава изготавливают при соотношении Ц:МБ:П = 0,87:0,13:1; распыл конуса смеси, определяемый по ГОСТ 310.4, должен быть 120—145 мм;

- при подготовке форм к бетонированию следует исключить попадание на реперы минерального масла, предназначенного для смазки форм;

- при изготовлении образцов не допускается вытекание цементного молока из мест сопряжения частей формы;

- при заполнении формы смесь тщательно уплотняют, в том числе в углах и вокруг реперов;

- перед каждым замером деформаций устройство для их определения (штатив по ГОСТ 10197 с закрепленным на нем индикатором часового типа по ГОСТ 577 ценой деления 0,01 мм) должно быть отрегулировано по длине с помощью контрольного стержня длиной 160 мм. При определении линейного расширения и самонапряжения замеры следует проводить с точностью до 0,01 мм;

- контрольный стержень и реперы, установленные в торцах балочек по продольной оси, должны быть изготовлены из коррозионно-стойкого металла.

По результатам испытания рассчитывают относительное удлинение образцов. За окончательный результат принимают среднее арифметическое из трех полученных результатов.

9.3.9.6 Определение самонапряжения

Самонапряжение определяют в соответствии с приложением Б путем измерения упругих ограниченных деформаций, создающихся в процессе твердения и расширения образцов, заформованных в кондукторах, конструкция и материал которых создают жесткость, эквивалентную 1 %-ному продольному армированию, с последующим расчетом значения самонапряжения.

9.3.10 Удельную эффективную активность естественных радионуклидов $A_{эф}$ в модификаторах определяют по ГОСТ 30108.

9.3.11 Массовую долю органической части в составе модификатора при необходимости определяют в соответствии с приложением А.

9.4 Испытание компонентов модификаторов

9.4.1 Испытание конденсированного микрокремнезема

9.4.1.1 Определение внешнего вида

Внешний вид конденсированного микрокремнезема определяют визуально.

9.4.1.2 Определение массовой доли влаги

Массовую долю влаги определяют по 9.3.3.

9.4.1.3 Определение массовой доли потерь при прокаливании (п. п. п.)

Массовую долю потерь при прокаливании определяют гравиметрическим методом по ГОСТ 5382. Масса навески конденсированного микрокремнезема должна быть не менее 5 г.

9.4.1.4 Определение удельной поверхности

Удельную поверхность определяют по ГОСТ 23401.

9.4.1.5 Определение насыпной плотности

Насыпную плотность определяют по 9.3.4.

9.4.1.6 Определение массовой доли оксида кремния SiO_2

Массовую долю оксида кремния определяют по 9.3.5 настоящего стандарта.

9.4.1.7 Определение массовых долей свободных щелочей (в пересчете на эквивалент Na_2O) и оксида кальция CaO .

Массовые доли свободных щелочей и оксида кальция определяют пламенно-фотометрическим методом по ГОСТ 5382.

Массовые доли оксидов натрия и калия определяют в фильтрате после разложения навески конденсированного микрокремнезема массой 2 г смесью серной и плавиковой кислот.

Диапазон концентраций градуировочных растворов — 0,01—0,4 г/дм³ по Na_2O и K_2O . Пламя — пропан-бутан/воздух.

Массовую долю свободных щелочей в пересчете на эквивалент Na_2O $M_{\text{св}}$ определяют по формуле

$$M_{\text{св}} = m_1 + 0,658m_2, \quad (3)$$

где m_1 и m_2 — массовые доли Na_2O и K_2O соответственно.

Массовую долю оксида кальция определяют в фильтрате после выделения гидратированного оксида кремния (см. пункт 6.3.2 ГОСТ 5382). При этом принимают:

- массу навески конденсированного микрокремнезема 2 г;
- объем анализируемого раствора 100 см³;
- диапазон концентраций градуировочных растворов 0,05—2,5 г/дм³ по CaO ;
- пламя — пропан-бутан/воздух.

Градуировочные растворы готовят из точных навесок предварительно высушенных реактивов:

- углекислого кальция по ГОСТ 4530, х. ч.; фактор пересчета $\text{CaO}/\text{CaCO}_3 = 0,5603$. Градуировочный раствор готовят разложением навески соляной кислотой в соотношении 1 : 3;
- хлористого натрия по ГОСТ 4233, х. ч.; фактор пересчета $\text{Na}_2\text{O}/\text{NaCl} = 0,5303$;
- хлористого калия по ГОСТ 4234, х. ч.; фактор пересчета $\text{K}_2\text{O}/\text{KCl} = 0,6318$.

9.4.1.8 Определение массовой доли оксида серы SO_3

Массовую долю оксида серы определяют по 9.3.7.

9.4.1.9 Определение индекса активности

Индекс активности конденсированного микрокремнезема $K_{\text{МК}}$ определяют путем сравнения прочностей на сжатие образцов, изготовленных из мелкозернистых бетонных смесей контрольного и основного составов.

Требования к применяемым материалам — по 9.3.9.2, к условиям проведения испытаний — по 9.3.9.3, к соотношению сухих составляющих контрольного и основного составов — по 9.3.9.4. Изготовление и испытание смесей на расплыв конуса и бетонных образцов на прочность на сжатие проводят в соответствии с ГОСТ 310.4. Расплыв конуса смеси контрольного состава должен быть 115—118 мм. Расход воды в контрольном и основном составах одинаковый.

Образцы-балочки размерами 40 × 40 × 160 мм подвергают тепловлажностной обработке по режиму (3 + 3 + 6 + 2) ч при температуре изотермической выдержки 80 °С (где 3 ч — продолжительность предварительной выдержки, 3 ч — продолжительность подъема температуры, 6 ч — продолжительность изотермической выдержки, 2 ч — продолжительность снижения температуры).

Испытание образцов проводят через 4 ч после окончания тепловлажностной обработки.

Индекс активности конденсированного микрокремнезема $K_{\text{МК}}$, %, определяют по формуле

$$K_{\text{МК}} = \frac{R_2}{R_1} \cdot 100, \quad (4)$$

где R_1 и R_2 — прочность на сжатие образцов контрольного и основного составов соответственно, МПа.

Индекс активности конденсированного микрокремнезема определяют с каждых 100 т, но не реже одного раза в два месяца.

9.4.2 Испытание золы-уноса

9.4.2.1 Массовую долю оксида кремния в золе-уноса определяют по 9.3.5.

9.4.2.2 Другие методы химического анализа следует принимать по ГОСТ 8269.1.

9.4.2.3 Остаток на сите с сеткой № 008, удельную поверхность, равномерность изменения объема определяют по ГОСТ 25818.

9.4.3 Испытание метакрилатов

9.4.3.1 Определение внешнего вида

Внешний вид метакрилатов определяют визуально.

9.4.3.2 Определение влажности

Влажность определяют по ГОСТ 28584.

9.4.3.3 Определение массовой доли потерь при прокаливании (п. п. п.)

Массовую долю потерь при прокаливании определяют по ГОСТ 19609.13.

9.4.3.4 Определение зернового состава

Зерновой состав определяют по ГОСТ 27707 на лабораторной пробе массой не менее 100 г, которую просеивают через сито 0045. Зерновой состав рассчитывают по разности масс исходной навески и остатка на сите 0045, выраженной в процентах к исходной навеске.

9.4.3.5 Определение массовой доли оксида кремния SiO_2

Массовую долю оксида кремния определяют по ГОСТ 2642.3.

9.4.3.6 Определение массовой доли оксида алюминия Al_2O_3

Массовую долю оксида алюминия определяют по ГОСТ 2642.4.

9.4.3.7 Определение массовой доли оксида железа Fe_2O_3

Массовую долю оксида железа определяют по ГОСТ 2642.5.

9.4.3.8 Определение аморфного состояния каолина

Аморфное состояние каолина устанавливают методом рентгеноструктурного анализа в соответствии с инструкцией к прибору.

9.4.3.9 Определение индекса активности

Индекс активности метакаолина $K_{\text{МКЛН}}$ определяют по аналогии с 9.4.1.9 настоящего стандарта.

9.4.4 Определение массовой доли двухводного гипса $\text{CaSO}_4 \cdot 2\text{H}_2\text{O}$ в гипсовом камне

Массовую долю $\text{CaSO}_4 \cdot 2\text{H}_2\text{O}$ в гипсовом камне определяют по ГОСТ 4013.

9.4.5 Определение эффективности химических добавок

Химические добавки испытывают по ГОСТ 30459. Эффективность химических добавок определяют по значениям показателей, характеризующим основной эффект действия, и оценивают по критериям эффективности, приведенным в ГОСТ 24211, таблица 1.

9.4.6 Порядок проведения контроля показателей качества компонентов модификаторов должен быть указан в нормативном или техническом документе на компонент конкретного вида.

10 Транспортирование и хранение

10.1 Транспортирование

10.1.1 Модификаторы транспортируют всеми видами транспорта с соблюдением правил перевозок грузов, установленных для транспорта данного вида.

10.1.2 Модификаторы транспортируют в упаковке и без нее.

10.1.3 Модификаторы, упакованные в мягкие контейнеры по 5.7.3—5.7.5 и 5.7.9, транспортируют железнодорожным транспортом в полувагонах или в железнодорожных и морских контейнерах на платформах, в трюмах судов или на открытой палубе, в бортовых автомобилях.

Мягкие контейнеры с модификаторами размещают в полувагонах способами, предусмотренными техническими условиями погрузки и крепления грузов.

В случае невозможности размещения контейнеров в соответствии с требованиями указанных технических условий грузоотправитель должен разработать другой способ их размещения и утвердить его в установленном порядке.

Погрузочно-разгрузочные операции следует осуществлять с учетом требований 5.7.3.

10.1.4 Модификаторы, упакованные в многослойные бумажные мешки по 5.7.7 и 5.7.9, транспортируют в сформированных транспортных пакетах или в универсальных контейнерах в крытых транспортных средствах любыми видами транспорта.

Формирование в транспортные пакеты мешков с модификаторами проводят на плоских поддонах по ГОСТ 9078 с учетом требований ГОСТ 26663. Массу и размеры пакетов принимают по ГОСТ 24597, средства крепления пакетов — по ГОСТ 21650.

Допускается транспортирование модификаторов в мешках в непакетированном виде при условии их погрузки и выгрузки на подъездных путях грузоотправителя и грузополучателя.

10.1.5 Транспортирование модификаторов без упаковки проводят насыпью в крытых вагонах-цементовозах, автоцементовозах и судах.

10.1.6 Предприятие-изготовитель должно поставлять модификаторы в исправном и очищенном транспортном средстве, обеспечивающем сохранность упаковочной тары, защиту модификаторов от загрязнения и воздействия влаги.

10.2 Хранение

10.2.1 Модификаторы должны храниться отдельно по маркам. Смешивание модификаторов различных марок, а также их загрязнение посторонними примесями и увлажнение не допускаются.

10.2.2 Модификаторы, упакованные в мягкие контейнеры, должны храниться в крытых складах или на открытых площадках под навесом в соответствии с требованиями 5.7.3.

Контейнеры хранят в штабелях высотой не более чем в два яруса с учетом интервалов, необходимых для доступа к ним средств внутривозовского транспорта и грузовых автомобилей.

При хранении контейнеров с модификаторами на открытых площадках под навесом их нижний ряд размещают на поддонах или на специальных площадках, имеющих твердое покрытие со стоком вод и своевременно очищаемых от мусора, снега и льда.

Контейнеры с модификаторами следует защищать от воздействия прямых солнечных лучей, а в отапливаемых помещениях устанавливать их на расстоянии не менее 1 м от нагревательных приборов.

10.2.3 Модификаторы, упакованные в многослойные бумажные мешки, должны храниться в закрытых, чистых и сухих складских помещениях. Мешки с модификатором укладывают вплотную друг к другу на деревянные решетки, настилы или поддоны в штабели высотой не более 1,8 м, обеспечивая свободный доступ к ним.

10.2.4 Модификаторы без упаковки должны храниться в силосных или других крытых емкостях.

Не допускается хранить модификаторы без упаковки в складах амбарного типа.

10.2.5 Гарантийный срок эксплуатации тары (мягких контейнеров и многослойных бумажных мешков) — 12 мес.

По истечении указанного срока, а также в случае нарушения целостности тары модификаторы необходимо перегрузить в новую тару.

11 Указания по применению

11.1 Применение модификаторов при производстве бетонов не требует специального оборудования и может осуществляться по принятым на бетоносмесительных узлах схемам приема, хранения и подачи цемента в бетоносмесители: хранение в силосах, транспортирование — шнеком или пневмотранспортом, дозирование — дозаторами цемента.

11.2 Органо-минеральные модификаторы типа МБ следует применять для производства тяжелых, мелкозернистых, легких и ячеистых бетонов, а также строительных растворов и сухих смесей по ГОСТ 26633, ГОСТ 25820, ГОСТ 25485, ГОСТ 32803, ГОСТ 28013 и ГОСТ 31357, предназначенных для возведения и ремонта несущих и ограждающих конструкций для транспортного, промышленного и гражданского строительства, в том числе подземных и гидротехнических сооружений.

11.3 Основные эффекты от применения модификаторов — обеспечение высокой прочности и низкой проницаемости бетона и строительного раствора, их высокой коррозионной стойкости при одновременном увеличении подвижности смесей, получение бетонов и строительных растворов с компенсированной усадкой и самоуплотняющихся.

11.4 Модификаторы применяют для производства:

- тяжелых и мелкозернистых высокопрочных (классов по прочности на сжатие В55—В100) и сверхвысокопрочных (выше класса В100), а также высокопрочных легких бетонов (классов выше В40);

- малоцементных тяжелых, мелкозернистых и легких бетонов классов по прочности на сжатие В30—В60 с пониженной экзотермией;

- бетонов средней прочности и высокопрочных с компенсированной усадкой, расширением и самоуплотнением;

- бетонов высоких марок по водонепроницаемости ($W \geq 12$), высокой коррозионной стойкости к видам коррозии Б, В, Д по ГОСТ 31384 и долговечности;

- строительных растворов и сухих строительных смесей со специальными свойствами.

Указанные в пункте 11.3 эффекты достигаются в том числе при применении высокоподвижных смесей марок по удобоукладываемости П4—П5.

11.5 При производстве бетонов, строительных растворов и сухих смесей в качестве вяжущего следует применять:

- с модификаторами класса А — портландцементы и шлакопортландцементы по ГОСТ 10178, ГОСТ 31108 и сульфатостойкие цементы по ГОСТ 22266;

- с модификаторами класса Б — портландцементы по ГОСТ 10178 и ГОСТ 31108 с содержанием $C_3A \leq 8\%$ и сульфатостойкие портландцементы по ГОСТ 22266.

11.6 Оптимальная дозировка модификатора должна быть в диапазоне 8 %—15 % массы цемента. Оптимальную дозировку следует определять экспериментально при назначении состава бетона (раствора).

В зависимости от технико-экономической целесообразности допускается отклонение оптимальной дозировки от указанных значений.

11.7 Получение бетонов и строительных растворов, указанных в 11.4, следует достигать выбором класса, вида и группы применяемого модификатора, его дозировки и подбором состава модифицированного бетона и строительного раствора.

12 Гарантии изготовителя

12.1 Изготовитель гарантирует соответствие модификаторов требованиям настоящего стандарта при соблюдении условий их транспортирования и хранения.

12.2 Гарантийный срок хранения модификаторов при соблюдении требований 10.1 и 10.2 неограничен.

Приложение А
(рекомендуемое)

Метод определения массовой доли органической части в составе модификаторов

А.1 Средства измерений, материалы и реактивы

Для проведения испытаний следует применять следующие средства измерений, материалы и реактивы:

- лабораторные аналитические весы, обеспечивающие точность взвешивания до четвертого десятичного знака, с наибольшим пределом взвешивания 200 г;
- мерные колбы вместимостью 100, 200, 2000 см³ по ГОСТ 1770;
- мерные пипетки вместимостью 10, 25, 100 см³ по ГОСТ 29227;
- микробюретка вместимостью 10 см³, с ценой деления 0,02 см³ по ГОСТ 29251;
- конические колбы вместимостью 250 см³ К₁-2-250 ТС по ГОСТ 25336;
- бюксы по ГОСТ 25336;
- кварцевые прозрачные низкие тигли с крышками вместимостью 40 см³ по ГОСТ 19908;
- сушильный шкаф, обеспечивающий нагрев до 250 °С;
- натрия гидроксид, ч. д. а по ГОСТ 4328, 20 %-ный водный раствор;
- натрия хлорид, х. ч по ГОСТ 4233;
- дистиллированная вода по ГОСТ 6709;
- динатриевая соль этилендиаминтетрауксусной кислоты — трилон Б [фиксанал концентрации 0,1 моль/дм³ (0,1 Н)] водный раствор концентрации 0,025 моль/дм³;
- мурексид — индикатор;
- фильтрующая насадка или фильтры с диаметром пор 0,22—0,45 мкм из целлюлозы;
- универсальная индикаторная бумага.

Допускается применение других средств измерения, материалов и реактивов с характеристиками не ниже перечисленных выше.

А.2 Проведение испытаний

Для определения массовой доли органической части в составе модификатора его пробу в количестве 25—50 г высушивают до постоянной массы при температуре 105 °С.

А.2.1 Выделение водорастворимых составляющих модификаторов

В мерную колбу вместимостью 200 см³ помещают 5,00 г (M_0) сухого модификатора, взвешенного с точностью до второго десятичного знака. В колбу пипеткой вносят 100 см³ дистиллированной воды. Содержимое колбы тщательно перемешивают, повторяя эту операцию через каждые 15 мин в течение 2 ч. Затем колбу оставляют на 20—22 ч для разделения жидкой и твердой фаз.

А.2.2 Определение массовой доли сухого остатка (органической части в модификаторах класса А)

Кварцевый тигель предварительно высушивают при 120 °С до постоянной массы, после чего взвешивают*. Из колбы (по А.2.1) пипеткой отбирают 10 см³ отстоявшегося водного раствора и фильтруют его через фильтрующую насадку (или фильтр) в предварительно взвешенный тигель.

Тигель с раствором помещают в сушильный шкаф, устанавливают режим набора температуры со скоростью 25—30 град/ч и высушивают тигель с раствором при температуре 120 °С до постоянной массы**, после чего тигель закрывают крышкой и переносят в эксикатор с безводным хлористым кальцием или безводной серной кислотой. После охлаждения тигель с сухим остатком взвешивают.

Массу сухого остатка M , г, определяют по формуле

$$M = M_1 - M_2, \quad (\text{А.1})$$

где M_1 — масса тигля с сухим остатком, г;

M_2 — масса тигля, г.

Массовую долю сухого остатка X_1 , %, определяют по формуле

$$X_1 = M \cdot 100 / 100 / 10 \cdot M_0, \quad (\text{А.2})$$

где M — масса сухого остатка, г;

M_0 — масса навески модификатора, г (по А.2.1).

Массовая доля сухого остатка X_1 в процентах для модификаторов класса А является массовой долей их органической части, для модификаторов класса Б — суммой массовых долей органической части и кальция.

* Эту и последующие процедуры взвешивания, указанные в данном пункте, следует проводить с точностью до четвертого десятичного знака.

** За постоянную принимают массу навески раствора, отличающуюся от предыдущей в четвертом десятичном знаке.

А.2.3 Определение массовой доли кальция в модификаторах класса Б**А.2.3.1 Приготовление раствора трилона Б**

Для определения массовой доли кальция в модификаторах класса Б готовят раствор трилона Б концентрации 0,025 моль/дм³ по ГОСТ 25794.1 или ГОСТ 25794.2, или ГОСТ 25794.3.

Содержимое одной ампулы трилона Б (0,1 Н) количественно переносят в мерную колбу вместимостью 2 дм³. Ампулу тщательно промывают изнутри дистиллированной водой в количестве ее шестикратного объема, после чего раствор в колбе доводят до метки водой и тщательно перемешивают.

А.2.3.2 Приготовление индикаторной смеси

Для приготовления индикаторной смеси в ступке тщательно перемешивают 0,1000 г индикатора мурексида и 10,0 г хлорида натрия.

Готовую индикаторную смесь хранят в бюксе с плотно притертой крышкой.

А.2.3.3 Определение массовой доли кальция

Для определения массовой доли кальция (в пересчете на сульфат кальция) в аликвотную часть раствора (по А.2.1), помещенную в коническую колбу, добавляют 20 %-ный раствор гидроксида натрия до достижения рН выше 12. Затем в колбу добавляют 30—40 мг индикаторной смеси (по А.2.3.2). Полученный раствор перемешивают, затем титруют раствором трилона Б (по А.2.3.1) до изменения красной окраски на фиолетовую.

Массовую долю кальция X_2 , %, в пересчете на сульфат кальция определяют по формуле

$$X_2 = 3,4 \cdot V_2 \cdot 10 / V_1 \cdot M_0, \quad (\text{А.3})$$

где V_1 — объем аликвотной части водного раствора, взятый на анализ, см³;

V_2 — объем раствора трилона Б концентрации 0,025 моль/дм³, пошедший на титрование, см³;

M_0 — масса навески модификатора (по А.2.1), г;

3,4 — количество сульфата кальция, соответствующее 1 см³ раствора трилона Б концентрации точно 0,025 моль/дм³, мг.

А.2.4 Определение массовой доли органической части в модификаторах класса Б

Массовую долю органической части X в модификаторах класса Б, %, определяют по формуле

$$X = X_1 - X_2, \quad (\text{А.4})$$

где X_1 — массовая доля сухого остатка (по А.2.2), %;

X_2 — массовая доля кальция в пересчете на сульфат кальция в модификаторах класса Б (по А.2.3.3), %.

За результат испытания принимают среднее арифметическое значение двух результатов определения массовой доли органической части, полученных в условиях повторяемости. Предел повторяемости r (относительное значение разности между результатами двух измерений, полученными в условиях повторяемости одним и тем же оператором с использованием одного и того же оборудования в пределах кратчайшего интервала времени) не должен превышать 5 % при доверительной вероятности $P = 0,95$.

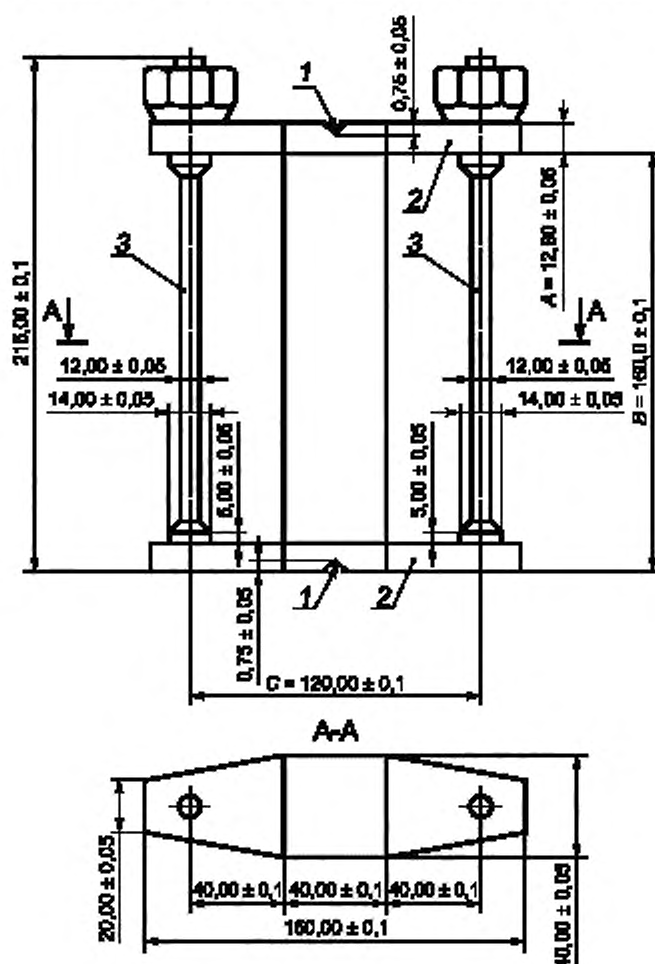
Приложение Б
(обязательное)

Метод определения самонапряжения

Б.1 Средства испытания

Для проведения испытаний применяют:

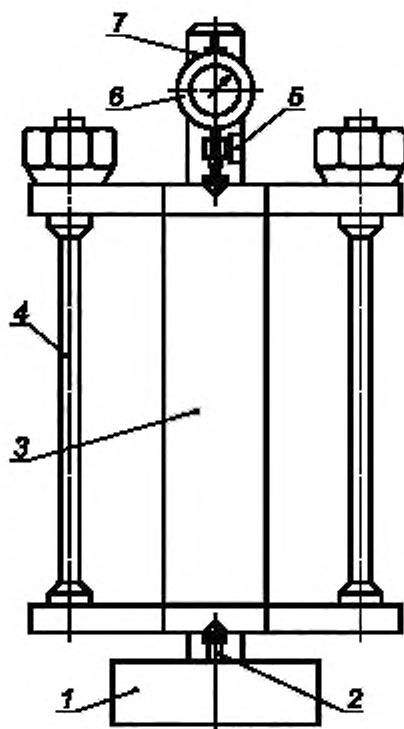
- одногнездные металлические формы, предназначенные для изготовления образцов-балочек размерами $40 \times 40 \times 160$ мм в динамометрических кондукторах,
- динамометрические кондукторы для изготавливаемых образцов с жесткостью торцевых пластин, соответствующей прогибу $(0,40 \pm 0,01)$ мм при нагрузке 8,0 кН (см. рисунок Б.1);
- измерительные штативы с индикаторами часового типа ценой деления 0,01 мм (см. рисунок Б.2).



Материал пластины — сталь Ст 45, материал тяги — сталь Ст 3.

1 -- метка с углом между гранями 60° , 2 — пластины кондуктора, 3 -- тяги кондуктора

Рисунок Б.1 — Геометрические размеры кондуктора и образца-балочки



1 — основание измерительного штатива; 2 — шпилька с шаровым наконечником; 3 — образец-балочка, 4 — кондуктор с образцом, 5 — винт крепления индикатора; 6 — индикатор. 7 — стойка измерительного штатива

Рисунок Б.2 — Измерение упругой ограниченной деформации образцов-балочек в штативе с индикатором часового типа

Б.2 Подготовка и проведение испытания

Б.2.1 Перед началом испытания измеряют размеры кондукторов с помощью измерительного штатива и индикатора часового типа.

Б.2.2 Формы и закрепленные в них кондукторы должны обеспечивать точность геометрических размеров образцов и их центровку по оси кондуктора.

Б.2.3 Образцы для испытания в количестве трех штук изготавливают по ГОСТ 310.4 при соблюдении дополнительных требований, приведенных в 9.3.9.2, 9.3.9.3 и 9.3.9.5 (в части соответствия требованиям к материалам, составу бетона, условиям изготовления образцов).

Б.2.4 Кондукторы с заформованными в них образцами помещают в камеру нормального твердения [(при температуре $(20 \pm 2)^\circ\text{C}$ и относительной влажности воздуха $(95 \pm 5)\%$]. Через 16—24 ч после изготовления образцы освобождают от форм и продолжают хранить в кондукторах или в ванне с питьевой водой, или в камере нормального твердения. Контрольные измерения ограниченных деформаций образцов-балочек проводят в возрасте 1, 3, 7, 14 и 28 сут. Полное приращение длины определяют в 28-суточном возрасте.

Б.3 Обработка результатов испытания

Значение самонапряжения σ_{CE} , МПа, определяют по формуле

$$\sigma_{\text{CE}} = \frac{\sum_{i=1}^3 \sigma_{\text{CE},i}}{3} \quad (\text{Б.1})$$

где $\sigma_{\text{CE},i}$ — значение самонапряжения каждого образца-балочки, МПа, вычисляемое с точностью до 0,1 МПа по формуле

$$\sigma_{\text{CE},l} = \frac{\Delta l}{l_0} \rho_l E_s \quad (\text{Б.2})$$

здесь Δl — приращение длины образца-балочки, мм;

l_0 — начальная длина образца-балочки, равная 160 мм;

ρ_l — приведенный коэффициент продольного армирования сечения образца, равный 0,01;

E_s — модуль упругости стали, равный $20 \cdot 10^4$ МПа.

Библиография

- [1] ГН 2.2.5.1313—03 Предельно допустимые концентрации (ПДК) вредных веществ в воздухе рабочей зоны
- [2] ГН 2.2.5.1314—03 Ориентировочные безопасные уровни воздействия (ОБУВ) вредных веществ в воздухе рабочей зоны
- [3] СанПиН 2.2.3.1385—03 Гигиенические требования к предприятиям, производящим строительные материалы и конструкции
- [4] Приказ Министерства здравоохранения и социального развития РФ от 16.08.2004 г. № 83-04
- [5] Ориентировочные безопасные уровни воздействия вредных веществ в атмосферном воздухе населенных мест. ОБУВ от 28.07.87 г. № 4414—87

УДК 666.972.16:006.354

ОКС 91.100.10

Ж13

ОКСТУ 5702

Ключевые слова: органо-минеральные модификаторы, комплексные добавки полифункционального действия, бетоны, растворы, сухие смеси, эксплуатационные свойства, качественный и количественный состав модификаторов, индексы активности

Редактор *В.С. Кармашев*
Технический редактор *Е.В. Беспрозванная*
Корректор *М.С. Кабацова*
Компьютерная верстка *А.Н. Золотаревой*

Сдано в набор 02.02.2015. Подписано в печать 16.02.2015. Формат 60 × 84 $\frac{1}{8}$. Гарнитура Ариал.
Усл. печ. л. 3,26. Уч.-изд. л. 2,23. Тираж 29 экз. Зак. 913.

Издано и отпечатано во ФГУП «СТАНДАРТИНФОРМ», 123995 Москва, Гранатный пер., 4.
www.gostinfo.ru info@gostinfo.ru