
МЕЖГОСУДАРСТВЕННЫЙ СОВЕТ ПО СТАНДАРТИЗАЦИИ, МЕТРОЛОГИИ И СЕРТИФИКАЦИИ
(МГС)

INTERSTATE COUNCIL FOR STANDARDIZATION, METROLOGY AND CERTIFICATION
(ISC)

МЕЖГОСУДАРСТВЕННЫЙ
СТАНДАРТ

ГОСТ
32803—
2014

БЕТОНЫ НАПРЯГАЮЩИЕ
Технические условия

Издание официальное



Москва
Стандартинформ
2015

Предисловие

Цели, основные принципы и основной порядок проведения работ по межгосударственной стандартизации установлены в ГОСТ 1.0—92 «Межгосударственная система стандартизации. Основные положения» и ГОСТ 1.2—2009 «Межгосударственная система стандартизации. Стандарты межгосударственные, правила и рекомендации по межгосударственной стандартизации. Правила разработки, принятия, применения, обновления и отмены»

Сведения о стандарте

1 РАЗРАБОТАН подразделением Открытого акционерного общества «Научно-исследовательский центр «Строительство» Ордена Трудового Красного Знамени Научно-исследовательским, проектно-конструкторским и технологическим институтом бетона и железобетона (ОАО «НИЦ «Строительство» НИИЖБ им. А.А. Гвоздева)

2 ВНЕСЕН Техническим комитетом по стандартизации ТК 465 «Строительство»

3 ПРИНЯТ Межгосударственным советом по стандартизации, метрологии и сертификации (протокол от 25 мая 2014 г. № 45-2014)

За принятие проголосовали:

Краткое наименование страны по МК (ИСО 3166) 004—97	Код страны по МК (ИСО 3166) 004—97	Сокращенное наименование национального органа по стандартизации
Армения	AM	Минэкономики Республики Армения
Киргизия	KG	Кыргызстандарт
Молдова	MD	Молдова-Стандарт
Россия	RU	Росстандарт
Таджикистан	TJ	Таджикстандарт

4 Приказом Федерального агентства по техническому регулированию и метрологии от 26 ноября 2014 г. № 1830-ст межгосударственный стандарт ГОСТ 32803—2014 введен в действие в качестве национального стандарта Российской Федерации с 01 июля 2015 г.

5 ВВЕДЕН ВПЕРВЫЕ

Информация об изменениях к настоящему стандарту публикуется в ежегодном информационном указателе «Национальные стандарты», а текст изменений и поправок – в ежемесячном информационном указателе «Национальные стандарты». В случае пересмотра (замены) или отмены настоящего стандарта соответствующее уведомление будет опубликовано в ежемесячном информационном указателе «Национальные стандарты». Соответствующая информация, уведомление и тексты размещаются также в информационной системе общего пользования – на официальном сайте Федерального агентства по техническому регулированию и метрологии в сети Интернет

В Российской Федерации настоящий стандарт не может быть полностью или частично воспроизведен, тиражирован и распространен в качестве официального издания без разрешения Федерального агентства по техническому регулированию и метрологии

БЕТОНЫ НАПРЯГАЮЩИЕ**Технические условия**

Self-stressing concrete. General specifications

Дата введения — 2015—07—01

1 Область применения

Настоящий стандарт распространяется на напрягающие бетоны, предназначенные для создания предварительного напряжения (самонапряжения) в конструкциях зданий и сооружений за счет расширения в процессе твердения для повышения трещиностойкости, водонепроницаемости и долговечности конструкций и устанавливает технические требования к напрягающим бетонам.

2 Нормативные ссылки

В настоящем стандарте использованы ссылки на следующие межгосударственные документы:
ГОСТ 9.306–85 Единая система защиты от коррозии и старения. Покрытия металлические и неметаллические неорганические. Обозначения

ГОСТ 166–89 (ИСО 3599–76) Штангенциркули. Технические условия

ГОСТ 577–68 Индикаторы часового типа с ценой деления 0,01 мм. Технические условия

ГОСТ 5578–94 Щебень и песок из шлаков черной и цветной металлургии для бетонов. Технические условия

ГОСТ 5781–82 Сталь горячекатаная для армирования железобетонных конструкций. Технические условия

ГОСТ 6958–78 Шайбы увеличенные. Классы точности А и С. Технические условия

ГОСТ 7473–2010 Смеси бетонные. Технические условия

ГОСТ 7798–70 Болты с шестигранной головкой класса точности В. Конструкция и размеры

ГОСТ 8267–93 Щебень и гравий из плотных горных пород для строительных работ. Технические условия

ГОСТ 8736–93 Песок для строительных работ. Технические условия

ГОСТ 10060–2012 Бетоны. Методы определения морозостойкости

ГОСТ 10178–85 Портландцемент и шлакопортландцемент. Технические условия

ГОСТ 10180–2012 Бетоны. Методы определения прочности по контрольным образцам

ГОСТ 10181–2000 Смеси бетонные. Методы испытаний

ГОСТ 11371–78 Шайбы. Технические условия

ГОСТ 12730.1–84 Бетоны. Методы определения плотности

ГОСТ 12730.5–84 Бетоны. Методы определения водонепроницаемости

ГОСТ 13015–2012 Изделия бетонные и железобетонные для строительства. Общие технические требования. Правила приемки, маркировки, транспортирования и хранения

ГОСТ 17624–2012 Бетоны. Ультразвуковой метод определения прочности

ГОСТ 17711–93 Сплавы медно-цинковые (латуни) литейные. Марки

ГОСТ 18105–2010 Бетоны. Правила контроля и оценки прочности

ГОСТ 22690–88 Бетоны. Определение прочности механическими методами неразрушающего контроля

ГОСТ 23732–2011 Вода для бетонов и строительных растворов. Технические условия

ГОСТ 24211–2008 Добавки для бетонов и строительных растворов. Общие технические требования

ГОСТ 25192–2012 Бетоны. Классификация и общие технические требования

ГОСТ 25820–2000 Бетоны легкие. Технические условия

ГОСТ 26633–2012 Бетоны тяжелые и мелкозернистые. Технические условия

ГОСТ 27006–86 Бетоны. Правила подбора состава

ГОСТ 28570—90 Бетоны. Методы определения прочности по образцам, отобранным из конструкций

ГОСТ 30108—94 Материалы и изделия строительные. Определение удельной эффективной активности естественных радионуклидов

ГОСТ 30515—97 Цементы. Общие технические условия

ГОСТ 31108—2003 Цементы общестроительные. Технические условия

ГОСТ 32496—2013 Заполнители пористые для легких бетонов. Технические условия.

Примечание – При пользовании настоящим стандартом целесообразно проверить действие ссылочных стандартов в информационной системе общего пользования — на официальном сайте Федерального агентства по техническому регулированию и метрологии в сети Интернет или по ежегодному информационному указателю «Национальные стандарты», который опубликован по состоянию на 1 января текущего года, и по выпускам ежемесячного информационного указателя «Национальные стандарты» за текущий год. Если ссылочный стандарт заменен (изменен), то при пользовании настоящим стандартом следует руководствоваться заменяющим (измененным) стандартом. Если ссылочный стандарт отменен без замены, то положение, в котором дана ссылка на него, применяется в части, не затрагивающей эту ссылку.

3 Термины и определения

В настоящем стандарте применены следующие термины с соответствующими определениями:

3.1 напрягающий бетон: Бетон, содержащий напрягающий цемент или расширяющую добавку, обеспечивающие расширение бетона в процессе его твердения.

3.2 самоупрочнение бетона: Величина предварительного напряжения бетона, создаваемого в результате расширения бетона в условиях упругого ограничения деформаций.

3.3 марка напрягающего бетона по самоупрочнению: Среднее значение предварительного напряжения сжатия (самоупрочнения) напрягающего бетона, МПа, в возрасте 28 сут, создаваемого в результате его расширения в условиях упругого ограничения деформаций, с жесткостью, соответствующей жесткости стальной арматуры при коэффициенте осевого продольного армирования $\rho_s = 0,01$ и модуле упругости $E_s = 2 \cdot 10^5$ МПа.

3.4 расширяющие добавки РД: Минеральная добавка, применяемая для приготовления напрягающих бетонов.

3.5 напрягающий цемент: Минеральное вяжущее вещество, обеспечивающее при твердении бетонов в условиях упругого ограничения деформаций регулируемое самоупрочнение.

3.6 линейное расширение: Увеличение линейных размеров стандартного образца.

4 Классификация

4.1 В соответствии с ГОСТ 25192 устанавливают следующие виды напрягающего бетона:

- тяжелые напрягающие бетоны;

- легкие напрягающие бетоны.

В зависимости от значения контролируемого самоупрочнения (см. 5.1.3) напрягающие бетоны подразделяют на следующие виды:

- БН – бетон с нормируемой маркой по самоупрочнению, изготовленный на основе напрягающего бетона;

- БК – бетон с компенсированной усадкой, изготовленный на основе портландцемента и расширяющей добавки.

4.2 Условное обозначение бетонных смесей, предназначенных для напрягающих бетонов, принимают по ГОСТ 7473 со следующими дополнениями.

Для бетона с нормируемой маркой по самоупрочнению марку по самоупрочнению указывают после марки по водонепроницаемости.

Пример условного обозначения бетонной смеси для бетона с нормируемой маркой по самоупрочнению Sp1,2, класса прочности на сжатие B40, марки по удобоукладываемости П4, марки по морозостойкости F₃₀₀, марки по водонепроницаемости W18:

БСТ БН В40 П4 F₃₀₀ W18 Sp1,2 ГОСТ 32803–2014

Допускается для бетона с компенсированной усадкой марку по самоупрочнению не указывать.

Пример условного обозначения бетонной смеси для бетона с компенсированной усадкой, класса прочности на сжатие B25, марки по удобоукладываемости П3, марки по морозостойкости F₃₀₀, марки по водонепроницаемости W16:

БСТ БК В25 П3 F₃₀₀ W16 ГОСТ 32803–2014

5 Технические требования

Напрягающие бетоны изготовляют в соответствии с требованиями настоящего стандарта, проектной и технологической документации, технических условий и разработанными технологическими регламентами, утвержденными в установленном порядке.

5.1 Характеристики

5.1.1 Прочность бетона в проектном возрасте характеризуется классами прочности на сжатие, осевое растяжение и растяжение при изгибе.

Для тяжелых напрягающих бетонов установлены следующие классы:

- по прочности на сжатие: B20; B25; B30; B35; B40; B45; B50; B55; B60; B70; B80; B90;
- по прочности на осевое растяжение: B_{0,8}; 2B_{1,2}; B_{1,6}; B₂; B_{2,4}; B_{t2,8}; B_{3,2}; B_{3,6}; B_{4,0};
- по прочности на растяжение при изгибе: B_{т2}; B_{т2,4}; B_{т2,8}; B_{т3,2}; B_{т3,6}; B_{т4}; B_{т4,4}; B_{т4,8};

B_{т5,2}; B_{т6,4}; B_{т6,8}.

Для легких напрягающих бетонов установлены следующие классы:

- по прочности на сжатие: B10; B12,5; B15; B20; B25; B30; B35; B40;
- по прочности на осевое растяжение: B_{0,8}; B_{1,6}; B₂; B_{2,4}; B_{2,8}; B_{3,2}.

Допускается при соответствующем обосновании устанавливать более высокие классы напрягающих бетонов по прочности.

5.1.2 В зависимости от средней плотности устанавливают следующие марки напрягающего бетона:

- легкого: D1200; D1300; D1400; D1500; D1600; D1700; D1800; D1900; D2000;
- тяжелого: D2000, D2100, D2200, D2300, D2400, D2500.

5.1.3 В зависимости от значения самоупрочнения устанавливают следующие марки напрягающего бетона: Sp0,6; Sp0,8; Sp1,0; Sp1,2; Sp1,5; Sp2,0; Sp3,0; Sp4,0.

Напрягающие бетоны марок по самоупрочнению от Sp0,6 до Sp1,0 относятся к бетонам с компенсированной усадкой, от Sp1,2 до Sp4,0 – к напрягающим бетонам с нормируемым самоупрочнением.

5.1.4 В зависимости от условий применения тяжелые напрягающие бетоны должны иметь следующие марки по морозостойкости: F₂₀₀, F₃₀₀, F₄₀₀, F₆₀₀, F₈₀₀; легкие: F₁₀₀, F₂₀₀, F₃₀₀, F₄₀₀, F₅₀₀.

5.1.5 В зависимости от водонепроницаемости тяжелые напрягающие бетоны должны иметь следующие марки: W12, W14, W16, W18, W20; легкие: W8, W10, W12, W14.

5.2 Требования к материалам

5.2.1 Материалы, применяемые для напрягающих бетонов, должны соответствовать требованиям действующих стандартов и технических условий на эти материалы и обеспечивать получение бетона с заданными характеристиками.

5.2.2 В качестве вяжущего применяют:

- напрягающие цементы по действующим нормативным или техническим документам;
- портландцементы, соответствующие ГОСТ 10178, ГОСТ 30515 и ГОСТ 31108, с содержанием C₂A в клинкере не более 8 % в сочетании с добавками по ГОСТ 24211, регулируемыми процесс расширения при условии их оценки по критерию обеспечения требуемой марки по самоупрочнению.

5.2.3 В качестве крупного заполнителя для тяжелого напрягающего бетона применяют щебень по ГОСТ 26633, ГОСТ 8267, ГОСТ 5578.

5.2.4 В качестве мелкого заполнителя для тяжелого напрягающего бетона применяют пески по ГОСТ 26633 и ГОСТ 8736.

5.2.5 В качестве крупных и мелких заполнителей для легкого напрягающего бетона применяют заполнители по ГОСТ 25820 и ГОСТ 32496.

5.2.6 Добавки для напрягающих бетонов должны соответствовать ГОСТ 24211 и действующим нормативным или техническим документам на конкретные виды расширяющих добавок. Добавки вводят в состав бетонных смесей в количестве от 5 % до 30 % массы цемента в зависимости от назначения бетона.

5.2.7 Вода для затворения бетонной смеси и приготовления растворов химических добавок должна соответствовать требованиям ГОСТ 23732.

5.2.8 Удельная эффективная активность естественных радионуклидов A_{эфф} сырьевых материалов, применяемых для напрягающих бетонов, не должна превышать предельных значений в зависимости от области применения бетонов по ГОСТ 30108.

5.3 Требования к бетонным смесям

5.3.1 Бетонные смеси для напрягающих бетонов готовят в соответствии с требованиями ГОСТ 7473.

5.3.2 Состав бетонной смеси подбирают в соответствии с ГОСТ 27006 с учетом требований настоящего стандарта и технологической документации, утвержденной в установленном порядке.

6 Правила приемки

6.1 Приемку напрягающего бетона проводят по всем нормируемым в проектной документации показателям качества в соответствии с ГОСТ 7473 и ГОСТ 13015.

Оценку бетона по морозостойкости, водонепроницаемости, средней плотности проводят при подборе каждого состава бетонной смеси по ГОСТ 27006, далее не реже одного раза в 6 мес, а также при изменении состава бетонной смеси или используемых материалов.

6.2 Каждая партия бетонной смеси, предназначенной для напрягающего бетона, должна сопровождаться паспортом по ГОСТ 7473.

7 Методы контроля

7.1 Прочность напрягающего бетона на сжатие, растяжение при изгибе и осевое растяжение определяют в соответствии с требованиями ГОСТ 10180, ГОСТ 28570, ГОСТ 17624, ГОСТ 22690, ГОСТ 18105.

7.2 Среднюю плотность напрягающего бетона определяют по ГОСТ 12730.1, ГОСТ 10181.

7.3 Морозостойкость напрягающего бетона определяют по ГОСТ 10060.

7.4 Водонепроницаемость напрягающего бетона определяют по ГОСТ 12730.5.

7.5 Определение самоупругивания напрягающего бетона

7.5.1 Сущность метода

Сущность метода заключается в измерении упругой деформации, возникающей в процессе расширения образцов-призм из бетона, отформованных и твердеющих в динамометрических кондукторах, жесткость торцевых пластин которых эквивалента жесткости продольного армирования, равного 1 %.

7.5.2 Средства испытаний

При проведении испытаний должны быть использованы следующие средства измерений:

- индикатор часового типа по ГОСТ 577 ценой деления 0,01 мм и диапазоном измерения 10 мм;
- штангенциркуль по ГОСТ 166 ценой деления 0,05 мм.

Для испытаний применяют следующее оборудование:

- динамометрический кондуктор для образца-призмы размерами 100x100x400 мм или 50x50x200 мм (см. рисунки 1, 2);

- измерительное устройство «краб» с индикатором часового типа ценой деления 0,01 мм для замера выгиба одной пластины кондуктора или штатив с аналогичным индикатором (см. рисунки 3, 4) для замера выгиба обеих пластин;

- эталон для проверки измерительного устройства или стальной эталон – стержень для штатива длиной (200 ± 1) мм, диаметром 16 мм с трехгранными кернами 7 глубиной 0,75 мм по торцам (см. рисунок 3). Материал для изготовления эталонов – сталь 3 (Ст3) по ГОСТ 5781;

- металлическая форма для изготовления образцов-призм размерами 100x100x400 мм (см. рисунок 5);

- металлическая форма для изготовления образцов-призм размерами 50x50x200 мм (см. рисунок 6);

- емкость с водой для хранения кондукторов с образцами.

7.5.3 Подготовка к испытанию

Отбор проб бетонной смеси при контроле качества бетона проводят один раз в смену. Проба бетонной смеси при применении кондукторов для образцов-призм размерами 100x100x400 мм должна быть не менее 15 л, для образцов-призм размерами 50x50x200 мм – не менее 2 л.

До сборки кондуктора (см. рисунки 1, 2) с формой проводят затяжку гаек 4 на тягах 3 до упора с выборкой зазора. Не допускается зазор между тягами с пластиной 2. Нулевой замер кондуктора снимают с помощью измерительного устройства «краб» или штатива, предварительно поверенных с помощью эталона на постоянство отсчета. При проверке штатива эталон необходимо выставлять всегда

в одном и том же положении – меткой вверх. Отсчеты снимают с точностью до половины деления индикатора часового типа. Температура кондуктора, измерительного устройства и эталона во время замера должна быть одинаковой.

Перед формированием образца-призмы форма должна быть смазана тонким слоем смазочного материала и собрана с помощью скоб на тягах кондуктора с минимальным зазором для исключения деформаций.

Контроль самоупрочнения бетона проводят на бетонном заводе или на строительном объекте у места укладки бетона в конструкцию.

Формование образцов-призм проводят в соответствии с требованиями ГОСТ 10180. Отформованные в кондукторе образцы-призмы укрывают пленкой или другими водонепроницаемыми материалами для защиты от потерь влаги.

Твердение образцов-призм до достижения прочности бетона 7–15 МПа (примерно сутки) должно происходить в помещении с температурой воздуха $(20 \pm 2) ^\circ\text{C}$, дальнейшее твердение после снятия формы (до 28 сут) – в воде или в обильно влажных опилках, песке и т. п.

7.5.4 Проведение испытаний

Самоупрочнение напрягающего бетона определяют при подборе состава бетонной смеси и контроле качества бетона в целях обеспечения расчетного самоупрочнения бетона.

Самоупрочнение бетона S_p определяют по трем контрольным образцам-призмам размерами 50x50x200 мм (при использовании щебня фракции не более 10 мм) или 100x100x400 мм, отформованных и твердеющих в специальных динамометрических кондукторах, создающих в процессе расширения бетона упругое ограничение деформаций, эквивалентное продольному армированию образцов-призм, равному 1 %.

Измерение кондукторов проводят ежедневно для бетона в возрасте 1–7 сут и далее в возрасте 10, 14 и 28 сут каждый раз с поверкой измерительного устройства с помощью эталона. Результаты измерений заносят в журнал испытаний образцов-призм в кондукторах при определении самоупрочнения бетона.

Значение самоупрочнения образца-призмы S_p , МПа, определяют по формуле

$$S_p = \frac{\Delta}{l_{\text{доп}}} \mu_n E_s \quad (\text{А. 1})$$

где Δ – полная деформация образца-призмы;

$l_{\text{доп}}$ – длина образца;

μ_n – приведенный коэффициент армирования образца, принимаемый равным 0,01;

E_s – модуль упругости стали, принимаемый равным $2 \cdot 10^5$ МПа.

Самоупрочнение бетона S_p вычисляют как среднее арифметическое значение двух наибольших результатов измерения трех образцов-призм в кондукторах, отформованных из одной пробы бетона в возрасте от 1 до 7, 10, 14, 28 сут. Вычисления проводят до двух знаков после запятой.

8 Гарантии производителя (поставщика)

8.1 Производитель (поставщик) бетонной смеси, предназначенной для напрягающего бетона гарантирует:

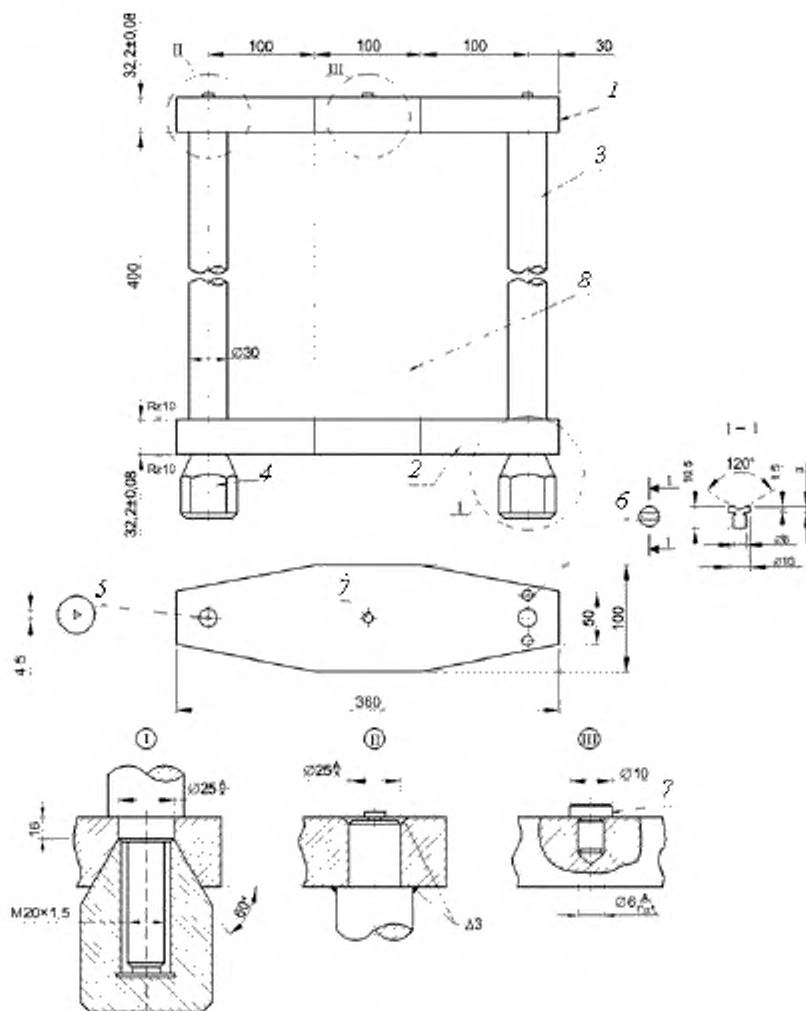
- на момент поставки потребителю – соответствие всех нормируемых технологических показателей качества бетонных смесей заданным в договоре на поставку;

- в проектном возрасте – достижение всех нормируемых показателей качества бетона, заданных в договоре на поставку, при условии, что потребитель бетонной смеси при изготовлении бетонных и железобетонных конструкций обеспечивает выполнение требований действующих нормативных и технических документов по бетонированию конструкций и соответствие режимов твердения бетона по ГОСТ 10180.

8.2 Гарантии производителя (поставщика) бетонной смеси должны быть подтверждены:

- протоколами определения качества бетонных смесей при подборе их состава и проведении операционного и приемно-сдаточного контроля;

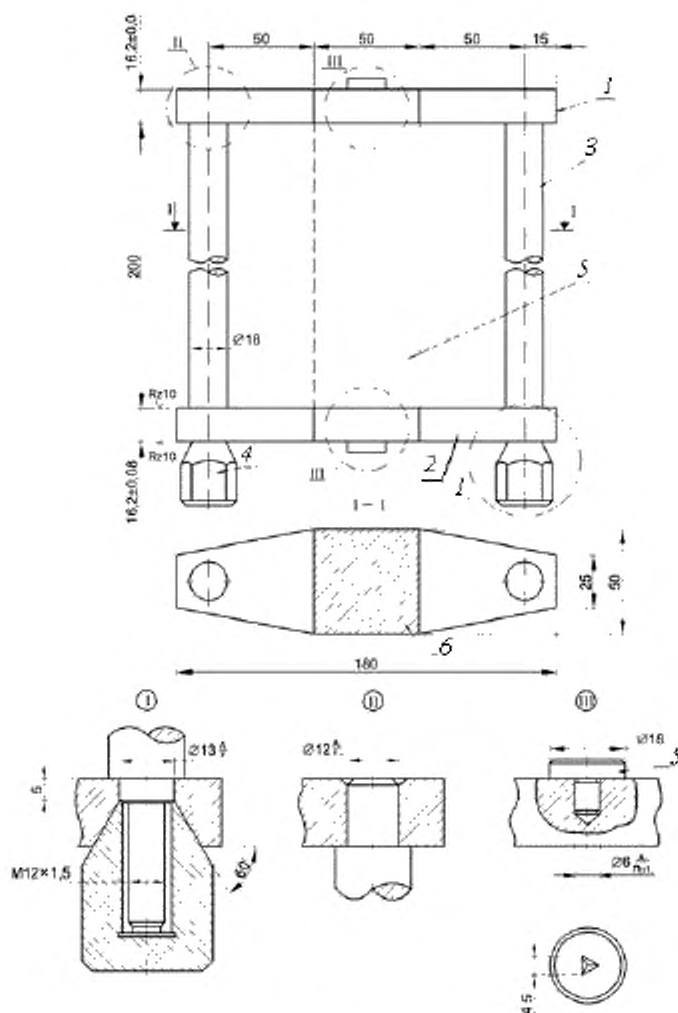
- протоколами определения нормируемых показателей качества напрягающего бетона в проектном возрасте.



1 – верхняя пластина; 2 – нижняя пластина; 3 – тяга; 4 – гайка; 5 – репер с трехгранным керном глубиной 0,75 мм; 6 – репер с продольным керном; 7 – репер с плоским окончанием; 8 – бетонный образец-призма

Примечание – Материал пластин и гайки – Ст.45 по ГОСТ 5781, тяги – Ст.3; реперов – латунь Л62 по ГОСТ 17711. Детали кондуктора хромировать Х36 по ГОСТ 9.306, хром матовый.

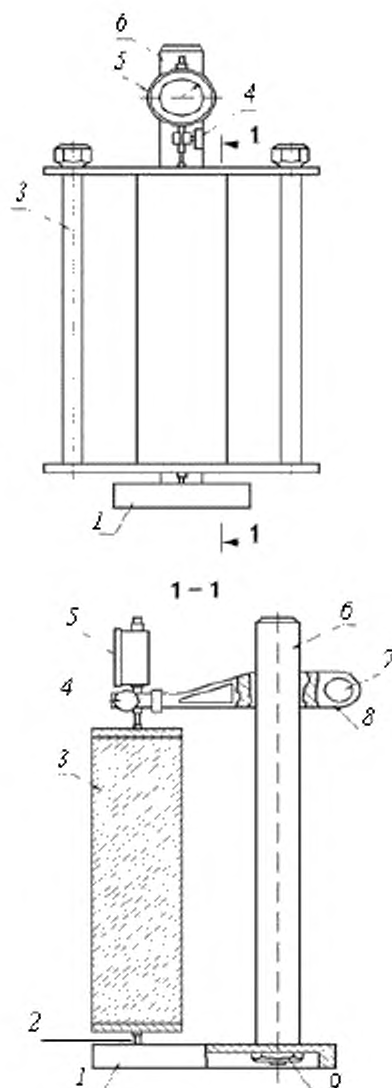
Рисунок 1 – Динамометрический кондуктор для образцов-призм размерами 100x100x400 мм



1 – верхняя пластина; 2 – нижняя пластина; 3 – тяга; 4 – гайка; 5 – репер с трехгранным керном глубиной 0,75 мм; 6 – бетонный образец-призма

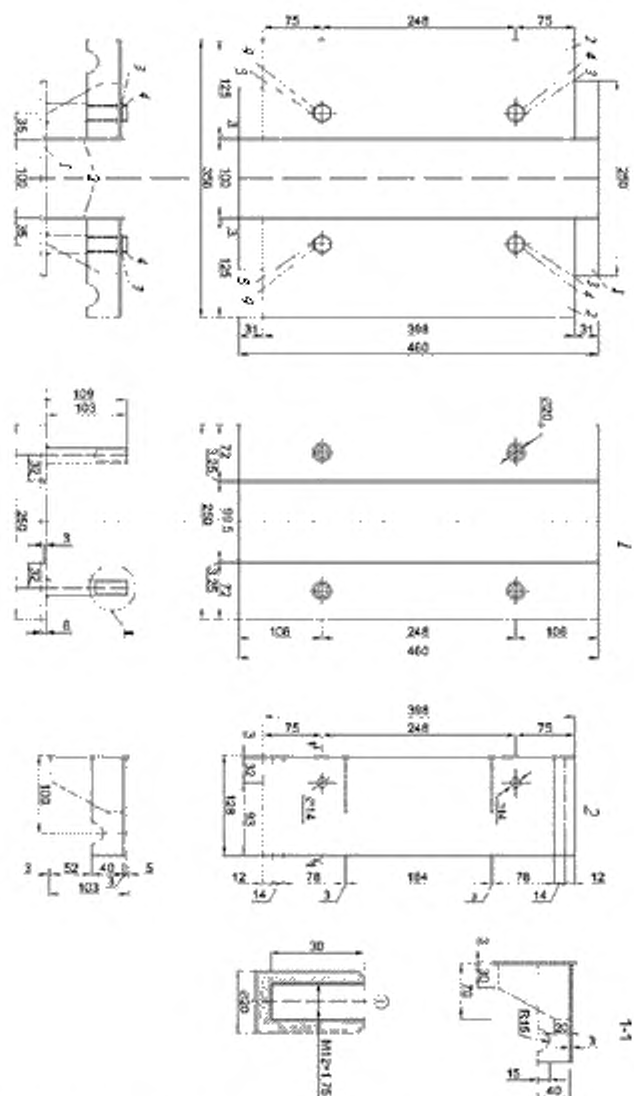
Примечание – Материал пластин и гайки – Ст.45; тяги – Ст.3; репера – латунь Л62. Детали кондуктора хромировать Х36 по ГОСТ 9.306, хром матовый.

Рисунок 2 – Динамометрический кондуктор для образцов-призм размерами 50х50х200 мм



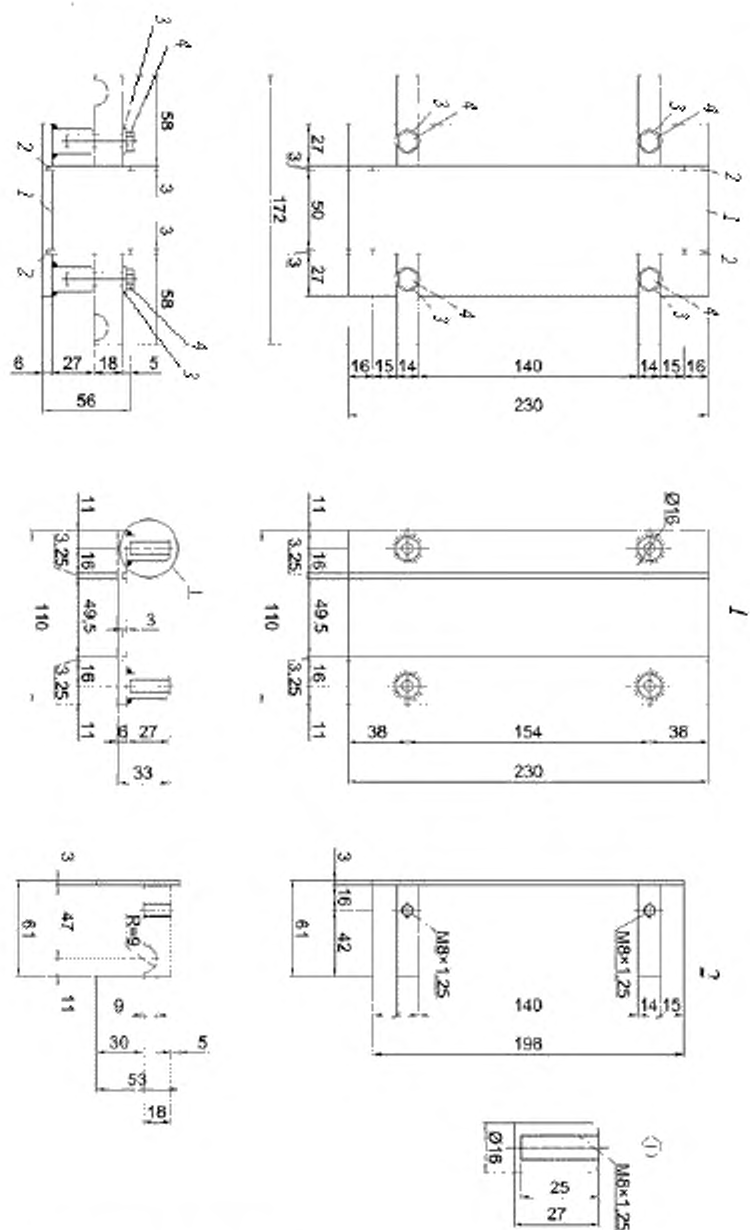
1 – основание штатива; 2 – шпилька с шариком; 3 – кондуктор с бетонной призмой; 4 – винт крепления индикаторов; 5 – индикатор; 6 – стойка; 7 – винт крепления консоли; 8 – консоль; 9 – гайка

Рисунок 4 – Штатив с индикатором часового типа для определения самоупрессия образцов-призм



1 – дно формы; 2 – борт формы со скобами;
 3 – шайба 12.03.01 ГОСТ 6958; 4 – болт М12-6gX30.56.05 ГОСТ 7798

Рисунок 5 – Металлическая форма для изготовления образцов-призм размерами 100×100×400 мм



1 – дно формы; 2 – борт формы со скобами;
 3 – шайба 8.03.05 ГОСТ 11371; 4 – болт М8-6gХ40.56.05 ГОСТ 7798

Рисунок 6 – Металлическая форма для изготовления образцов-призм размерами 50×50×200 мм

УДК 691.328

МКС 91.100.30

Ключевые слова: напрягающие бетоны, бетоны с компенсированной усадкой, напрягающий цемент, расширяющие добавки, самоупрочнение, свободное расширение, водонепроницаемость, трещиностойкость, долговечность

Подписано в печать 20.01.2015. Формат 60x84^{1/8}.
Усл. печ. л. 1.86. Тираж 33 экз. Зак. 100

Подготовлено на основе электронной версии, предоставленной разработчиком стандарта

ФГУП «СТАНДАРТИНФОРМ»
123995 Москва, Гранатный пер., 4.
www.gostinfo.ru info@gostinfo.ru