



НАЦИОНАЛЬНЫЙ
СТАНДАРТ
РОССИЙСКОЙ
ФЕДЕРАЦИИ

ГОСТ Р
56153—
2014

АНАЛОГОВЫЕ РАДИОСТАНЦИИ

Основные параметры Технические требования

ETSI EN 300 086-1 V1.4.1 (2010-06)

Electromagnetic compatibility and Radio spectrum Matters (ERM); Land mobile service; Radio equipment with an internal or external RF connector intended primarily for analogue speech; Part 1: Technical characteristics and methods of measurement
(NEQ)

ETSI EN 300 113-1 V1.7.1 (2011-11)

Electromagnetic compatibility and Radio spectrum Matters (ERM); Land mobile service; Radio equipment intended for the transmission of data (and/or speech) using constant or non-constant envelope modulation and having an antenna connector; Part 1: Technical characteristics and methods of measurement
(NEQ)

Издание официальное



Москва
Стандартинформ
2014

Предисловие

1 РАЗРАБОТАН Федеральным государственным унитарным предприятием Ордена Трудового Красного Знамени научно-исследовательским институтом радио (ФГУП НИИР), Самарский филиал «Самарское отделение научно-исследовательского института радио» (Филиал ФГУП НИИР — СОНИИР)

2 ВНЕСЕН Техническим комитетом по стандартизации ТК 480 «Связь»

3 УТВЕРЖДЕН И ВВЕДЕН В ДЕЙСТВИЕ Приказом Федерального агентства по техническому регулированию и метрологии от 8 октября 2014 г. № 1281-ст

4 Настоящий стандарт разработан с учетом основных нормативных положений следующих стандартов Европейского института по стандартизации в области телекоммуникаций (ETSI): ETSI EN 300 086-1 V1.4.1 (2010-06) «Электромагнитная совместимость и вопросы радиоспектра (ERM). Сухопутная подвижная служба. Радиооборудование с внутренним или внешним ВЧ-разъемом, предназначенное в первую очередь для аналоговой речи. Часть 1. Технические характеристики и методы измерения» [ETSI EN 300 086-1 V1.4.1 (2010-06) «Electromagnetic compatibility and Radio spectrum Matters (ERM); Land mobile service; Radio equipment with an internal or external RF connector intended primarily for analogue speech; Part 1: Technical characteristics and methods of measurement», NEQ]; ETSI EN 300 113-1 V1.7.1 (2011-11) «Электромагнитная совместимость и вопросы радиоспектра (ERM). Сухопутная подвижная служба. Радиооборудование, предназначенное для передачи данных (и/или речи), использующее модуляцию с постоянной или непостоянной огибающей и имеющее антенный разъем. Часть 1. Технические характеристики и методы измерения» [ETSI EN 300 113-1 V1.7.1 (2011-11) «Electromagnetic compatibility and Radio spectrum Matters (ERM); Land mobile service; Radio equipment intended for the transmission of data (and/or speech) using constant or non-constant envelope modulation and having an antenna connector; Part 1: Technical characteristics and methods of measurement», NEQ]

5 ВВЕДЕН ВПЕРВЫЕ

Правила применения настоящего стандарта установлены в ГОСТ Р 1.0—2012 (раздел 8). Информация об изменениях к настоящему стандарту публикуется в ежегодном (по состоянию на 1 января текущего года) информационном указателе «Национальные стандарты», а официальный текст изменений и поправок — в ежемесячном информационном указателе «Национальные стандарты». В случае пересмотра (замены) или отмены настоящего стандарта соответствующее уведомление будет опубликовано в ближайшем выпуске информационного указателя «Национальные стандарты». Соответствующая информация, уведомление и тексты размещаются также в информационной системе общего пользования — на официальном сайте Федерального агентства по техническому регулированию и метрологии в сети Интернет (gost.ru)

© Стандартинформ, 2014

В Российской Федерации настоящий стандарт не может быть полностью или частично воспроизведен, тиражирован и распространен в качестве официального издания без разрешения Федерального агентства по техническому регулированию и метрологии

Содержание

1 Область применения	1
2 Нормативные ссылки	1
3 Обозначения и сокращения	2
4 Общая характеристика	3
4.1 Назначение	3
4.2 Радиоинтерфейс	5
5 Технические требования к базовой станции	5
5.1 Требования к базовой станции, предназначенной для передачи речевых сообщений	5
5.1.1 Требования к передатчику	5
5.1.2 Требования к приемнику	8
5.2 Требования к базовой радиостанции, предназначенной для передачи данных	10
5.2.1 Требования к передатчику	10
5.2.2 Требования к приемнику	15
5.3 Требования к базовой станции, предназначенной для передачи речевых сообщений и данных	17
5.4 Требования к базовой станции, предназначенной для передачи речевых сообщений и данных одновременно	18
5.5 Требования к электромагнитной совместимости	18
5.6 Требования по устойчивости к климатическим и механическим воздействиям	18
5.7 Требования к электропитанию	19
5.8 Требования безопасности	19
6 Технические требования к абонентской радиостанции	20
6.1 Требования к абонентской радиостанции, предназначенной для передачи речевых сообщений	20
6.1.1 Требования к передатчику	20
6.1.2 Требования к приемнику	22
6.2 Требования к абонентской радиостанции, предназначенной для передачи данных	23
6.2.1 Требования к передатчику	23
6.2.2 Требования к приемнику	25
6.3 Требования к абонентской радиостанции, предназначенной для передачи речевых сообщений и данных	26
6.4 Требования к абонентской радиостанции, предназначенной для передачи речевых сообщений и данных одновременно	27
6.5 Требования к электромагнитной совместимости	27
6.6 Требования по устойчивости к климатическим и механическим воздействиям	27
6.7 Требования к электропитанию	29
6.8 Требования безопасности	29
Библиография	30

АНАЛОГОВЫЕ РАДИОСТАНЦИИ

Основные параметры. Технические требования

Analog radio stations.
Basic parameters. Technical requirements

Дата введения — 2015-09-01

1 Область применения

Настоящий стандарт распространяется на базовые станции (БС) и абонентские радиостанции (АС) с угловой модуляцией (фазовой или частотной) с разносом частот между соседними каналами 12,5 и 25 кГц.

Настоящий стандарт устанавливает требования к указанному оборудованию в части параметров радиоинтерфейса, электромагнитной совместимости, устойчивости к внешним воздействиям и безопасности.

2 Нормативные ссылки

В настоящем стандарте использованы нормативные ссылки на следующие стандарты:

ГОСТ 12.1.003–83 Система стандартов безопасности труда. Шум. Общие требования безопасности

ГОСТ 12.2.007.0–75 Система стандартов безопасности труда. Изделия электротехнические. Общие требования безопасности

ГОСТ 5237–83 Аппаратура электросвязи. Напряжения питания и методы измерений

ГОСТ 16019–2001 Аппаратура сухопутной подвижной радиосвязи. Требования по стойкости к воздействию механических и климатических факторов и методы испытаний

ГОСТ 30429–96 Совместимость технических средств электромагнитная. Радиопомехи промышленные от оборудования и аппаратуры, устанавливаемых совместно со служебными радиоприемными устройствами гражданского назначения. Нормы и методы испытаний

ГОСТ 30804.4.2–2013 (IEC 61000-4-2:2008) Совместимость технических средств электромагнитная. Устойчивость к электростатическим разрядам. Требования и методы испытаний

ГОСТ 30804.4.3–2013 (IEC 61000-4-3:2006) Совместимость технических средств электромагнитная. Устойчивость к радиочастотному электромагнитному полю. Требования и методы испытаний

ГОСТ 30804.4.11–2013 (IEC 61000-4-11:2004) Совместимость технических средств электромагнитная. Устойчивость к провалам, кратковременным прерываниям и изменениям напряжения электропитания. Требования и методы испытаний

ГОСТ 30805.22–2013 (SISPR 22:2006) Совместимость технических средств электромагнитная. Оборудование информационных технологий. Радиопомехи промышленные. Нормы и методы измерений

ГОСТ Р 50829-95 Безопасность радиостанций, радиоэлектронной аппаратуры с использованием приемопередающей аппаратуры и их составных частей. Общие требования и методы испытаний

ГОСТ Р 51317.4.4–2007 (МЭК 61000-4-4:2004) Совместимость технических средств электромагнитная. Устойчивость к наносекундным импульсным помехам. Требования и методы испытаний

ГОСТ Р 51317.4.5–99 (МЭК 61000-4-5:95) Совместимость технических средств электромагнитная. Устойчивость к микросекундным импульсным помехам большой энергии. Требования и методы испытаний

ГОСТ Р 51317.4.6–99 (МЭК 61000-4-6:96) Совместимость технических средств электромагнитная. Устойчивость к кондуктивным помехам, наведенным радиочастотными электромагнитными полями. Требования и методы испытаний

Примечание — При пользовании настоящим стандартом целесообразно проверить действие ссылочных стандартов в информационной системе общего пользования — на официальном сайте Федерального агентства по техническому регулированию и метрологии в сети Интернет или по ежегодному информационному указателю «Национальные стандарты», который опубликован по состоянию на 1 января текущего года, и по выпускам ежемесячного информационного указателя «Национальные стандарты» за текущий год. Если заменен ссылочный стандарт, на который дана недатированная ссылка, то рекомендуется использовать действующую версию этого стандарта с учетом всех внесенных в данную версию изменений. Если заменен ссылочный стандарт, на который дана датированная ссылка, то рекомендуется использовать версию этого стандарта с указанным выше годом утверждения (принятия). Если после утверждения настоящего стандарта в ссылочный стандарт, на который дана датированная ссылка, внесено изменение, затрагивающее положение, на которое дана ссылка, то это положение рекомендуется применять без учета данного изменения. Если ссылочный стандарт отменен без замены, то положение, в котором дана ссылка на него, рекомендуется применять в части, не затрагивающей эту ссылку.

3 Обозначения и сокращения

В настоящем стандарте применены следующие обозначения и сокращения:

АС	— абонентская радиостанция;
БС	— базовая станция;
ВДУ	— временно допустимый уровень;
ГОСТ	— государственный стандарт;
КО	— коммутационное оборудование;
МЭК	— международная электротехническая комиссия;
НЧ	— низкочастотный;
ПДУ	— предельно допустимый уровень;
СИНАД	— отношение (сигнал+шум+нелинейные искажения/ шум + нелинейные искажения) выходного сигнала приемника;
ТУ	— технические условия;
ЭМП	— электромагнитное поле;
э.д.с.	— электродвижущая сила;
BER (Bit Error Ratio)	— коэффициент битовых ошибок;
EN (European Norm)	— Европейские нормы;
ETSI (European Telecommunications Standards Institute)	— Европейский институт по стандартизации в области телекоммуникаций;
дБ	— децибел;
дБм	— единица измерения абсолютного уровня мощности (относительно мощности 1 мВт);
дБмкВ/м	— единица измерения уровня напряженности электрического поля (относительно 1 мкВ/м);
дБн	— единица измерения относительного уровня мощности (относительно мощности несущей);
A	— девиация частоты передатчика, измеренная на частоте модулирующего сигнала f_2 ;
$T_{хол}$	— момент времени, когда на передатчик подано питающее напряжение;
$T_{хот}$	— момент времени, когда с передатчика снято питающее напряжение;
P_0	— номинальная мощность несущей передатчика;
P_c	— установившаяся мощность несущей передатчика;
F_0	— номинальная частота несущей передатчика;
F_c	— установившаяся частота несущей передатчика;
f_0	— номинальная частота приемника;
f_1	— нижняя частота модулирующего сигнала;
f_2	— верхняя частота модулирующего сигнала;
f_3	— частота модулирующего сигнала, равная разному частот между соседними каналами;

D_{\max}	— максимальная допустимая девиация частоты;
Δf	— сдвиг частоты относительно номинального значения частоты несущей передатчика, равный разнесу частот между соседними каналами;
t_a	— длительность переходного процесса включения передатчика;
t_{af}	— предельное значение t_a ;
t_{am}	— измеренное значение t_a ;
t_p	— отрезок времени переходного процесса включения передатчика, начинающийся с t_{on1} и заканчивающийся моментом, когда мощность несущей P_c достигает значения P_c минус 6 дБ;
t_{on}	— момент включения передатчика (определяется условием, при котором мощность несущей, измеренная на эквиваленте антенны, превышает значение 0,1% от номинальной мощности передатчика);
t_{on1}	— момент времени переходного процесса включения передатчика, когда мощность несущей P_c , измеренная на эквиваленте антенны, превышает значение P_c минус 30 дБ;
t_{off}	— момент выключения передатчика (определяется условием, при котором мощность несущей, измеренная на эквиваленте антенны, падает ниже значения 0,1% от номинальной мощности передатчика)
t_{off1}	— момент времени переходного процесса выключения передатчика, когда мощность несущей P_c падает ниже значения P_c минус 30 дБ;
t_f	— длительность переходного процесса выключения передатчика;
t_{ff}	— предельное значение t_f ;
t_{fm}	— измеренное значение t_f ;
t_d	— отрезок времени переходного процесса выключения передатчика, начинающийся с момента, когда мощность несущей P_c падает до значения P_c минус 6 дБ, и заканчивающийся моментом t_{off1} ;
df_c	— предельное значение отклонения частоты в течение переходного процесса включения передатчика, равное половине разнесу частот между соседними каналами (если отключение модуляции невозможно, то добавляется другая половина разнесу частот между соседними каналами);
df_o	— предельное значение отклонения частоты передатчика от номинального значения;
df_c	— предельное значение отклонения частоты передатчика от F_c , равное 1 кГц (если отключение модуляции невозможно, то добавляется одна половина разнесу частот между соседними каналами).

4 Общая характеристика

4.1 Назначение

Базовые станции (БС) и абонентские радиостанции (АС) предназначены для организации выделенных, ведомственных, внутрипроизводственных и технологических сетей подвижной радиосвязи.

Базовая станция (БС) предназначена для обеспечения поддержки одного или более радиоканалов, используемых абонентскими радиостанциями (АС) в пределах одной зоны обслуживания. БС включает в себя один или несколько приемопередатчиков, каждый из которых поддерживает один физический радиоканал. Подключение БС к коммутационному оборудованию (КО) осуществляется по внутреннему интерфейсу, организуемому в соответствии со спецификациями фирмы-изготовителя.

Структурные схемы организации сети подвижной радиосвязи приведены на рисунках 4.1 и 4.2.

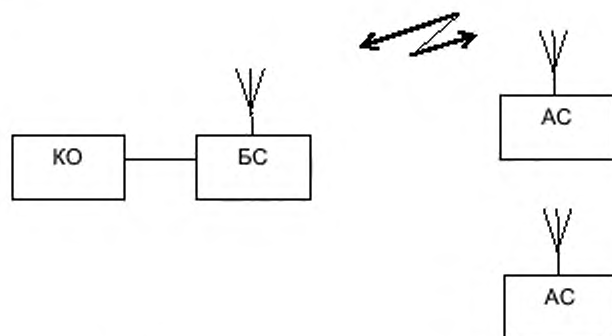


Рисунок 4.1 — Структурная схема организации однозоновой сети подвижной радиосвязи

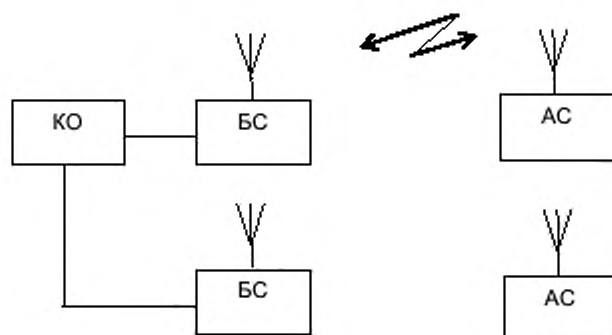


Рисунок 4.2 — Структурная схема организации многозоновой сети подвижной радиосвязи

Абонентская радиостанция предназначена для установления соединения с другими АС через БС.

АС также может использоваться в режиме установления соединений для непосредственной радиосвязи с другими АС, минуя БС (далее — режим прямой связи). Структурная схема организации подвижной радиосвязи в режиме прямой связи приведена на рисунке 4.3.

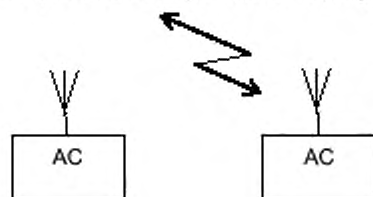


Рисунок 4.3 — Структурная схема организации подвижной радиосвязи в режиме прямой связи

4.2 Радиоинтерфейс

Для работы в сетях подвижной радиосвязи должны использоваться диапазоны и полосы частот, приведенные в таблице 4.1.

Т а б л и ц а 4.1 — Диапазоны и полосы частот

Обозначение диапазона частот	Полоса частот, МГц	
	Передача	Прием
160 МГц	146 — 174	146 — 174
330 МГц	336 — 344* 300 — 308**	300 — 308* 336 — 344**
450 МГц	401 — 470, 470 — 486***	401 — 470, 470 — 486***
* Полоса частот для БС ** Полоса частот для АС *** Полоса частот для территории Москвы и Московской области		

Разнос частот между соседними радиоканалами должен составлять 12,5 кГц или 25 кГц.

5 Технические требования к базовой станции

Требования к БС, предназначенной для передачи речевых сообщений и поддерживающей классы излучения F3E и G3E, приведены в подразделе 5.1.

Требования к БС, предназначенной для передачи данных и поддерживающей классы излучения F1D и G1D, приведены в подразделе 5.2.

Требования к БС, предназначенной для передачи речевых сообщений и данных и поддерживающей классы излучения F3E, G3E, F1D и G1D, приведены в подразделе 5.3.

Требования к БС, предназначенной для передачи речевых сообщений и данных одновременно и поддерживающей классы излучения F3E, G3E, F1D и G1D, приведены в подразделе 5.4.

5.1 Требования к базовой станции, предназначенной для передачи речевых сообщений

5.1.1 Требования к передатчику

5.1.1.1 Отклонение частоты передатчика от номинального значения

Отклонение частоты передатчика от номинального значения при нормальных условиях (см. примечание 1) не должно превышать предельно допустимых значений, приведённых в таблице 5.1 согласно стандарту ETSI [1].

Отклонение частоты передатчика от номинального значения при экстремальных условиях (см. примечание 2) не должно превышать предельно допустимых значений, приведённых в таблице 5.2 согласно стандарту ETSI [1].

Примечания

1 Нормальные условия — условия, определённые как: температура внешней среды от плюс 15 °С до плюс 35 °С; относительная влажность от 45 % до 75 %; атмосферное давление от 650 до 800 мм рт. ст.; напряжение электропитания — номинальное.

2 Экстремальные условия — условия одновременного воздействия рабочей повышенной (пониженной) температуры и повышенного (пониженного) напряжения электропитания.

Т а б л и ц а 5.1 — Отклонение частоты передатчика от номинального значения при нормальных условиях

Разнос частот между соседними каналами, кГц	Предельно допустимое отклонение частоты передатчика от номинального значения, кГц, не более, для диапазона частот		
	160 МГц	330 МГц	450 МГц
12,5	±1,0	±1,0	±1,0
25,0	±2,0	±2,0	±2,0

Т а б л и ц а 5.2 — Отклонение частоты передатчика от номинального значения при экстремальных условиях

Разнос частот между соседними каналами, кГц	Предельно допустимое отклонение частоты передатчика от номинального значения, кГц, не более, для диапазона частот		
	160 МГц	330 МГц	450 МГц
12,5	±1,0	±2,5	±2,5
25,0	±2,0	±2,5	±2,5

5.1.1.2 Мощность передатчика (на эквиваленте антенны)

Номинальное значение мощности передатчика должно устанавливаться предприятием-изготовителем и не превышать максимальных значений, приведённых в таблице 5.3.

Т а б л и ц а 5.3 — Максимальное значение мощности передатчика БС

Обозначение диапазона частот	Максимальное значение мощности передатчика (на эквиваленте антенны), Вт
160 МГц	40
330 МГц	60
450 МГц	60

Отклонение мощности передатчика от номинального значения должно находиться в пределах:

плюс/минус 1,5 дБ при нормальных условиях согласно стандарту ETSI [1];

минус 3/ плюс 2 дБ при экстремальных условиях согласно стандарту ETSI [1].

5.1.1.3 Девиация частоты передатчика

5.1.1.3.1 Максимальная допустимая девиация частоты передатчика

Максимальная допустимая девиация частоты передатчика (D_{\max}) при частотах модулирующего сигнала в полосе от нижней частоты f_1 до верхней частоты f_2 при нормальных условиях не должна превышать значений, приведенных в таблице 5.4 согласно стандарту ETSI [1].

Т а б л и ц а 5.4 — Максимальная допустимая девиация частоты передатчика

Разнос частот между соседними каналами, кГц	Максимальная допустимая девиация частоты, кГц
12,5	$\pm 2,5$
25,0	$\pm 5,0$

Нижняя частота модулирующего сигнала f_1 должна быть декларирована фирмой-изготовителем и установлена в ТУ на БС конкретного типа.

Верхняя частота модулирующего сигнала f_2 должна быть 2550 Гц (для разнеса частот между соседними каналами 12,5 кГц) и 3000 Гц (для разнеса частот между соседними каналами 25 кГц).

5.1.1.3.2 Девиация частоты передатчика при частотах модулирующего сигнала выше частоты f_2

Девиация частоты передатчика при частотах модулирующего сигнала выше частоты f_2 при нормальных условиях должна удовлетворять следующим требованиям:

а) при частотах модулирующего сигнала в полосе от частоты f_2 до 6,0 кГц девиация частоты передатчика не должна превышать значения (A), измеренного на частоте f_2 согласно стандарту ETSI [1];

б) при частоте модулирующего сигнала 6,0 кГц девиация частоты передатчика не должна превышать значения, равного $0,3 D_{\max}$ согласно стандарту ETSI [1];

в) при частотах модулирующего сигнала в полосе частот от 6,0 кГц до частоты f_3 , равной разнесу частот между соседними каналами, девиация частоты передатчика не должна превышать значений, задаваемых линейной характеристикой девиации частоты в зависимости от частоты модуляции, имеющей предельное значение на частоте 6,0 кГц и дальнейший спад минус 14 дБ на октаву согласно стандарту ETSI [1].

График зависимости девиации частоты передатчика от частоты модуляции приведен на рисунке 5.1 согласно стандарту ETSI [1].

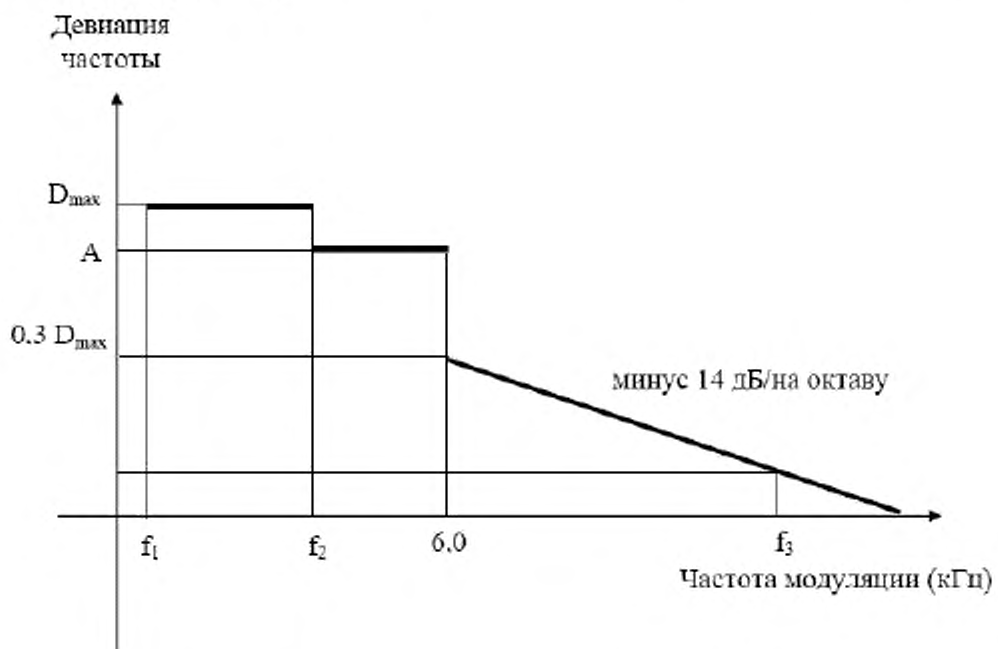


Рисунок 5.1 — График зависимости девиации частоты передатчика от частоты модуляции

5.1.1.4 Уровень излучения передатчика в соседнем канале

Уровень излучения передатчика в соседнем канале для разноса частот между соседними каналами 12,5 кГц при нормальных условиях не должен превышать минус 60 дБн либо 0,2 мкВт согласно стандарту ETSI [1].

Уровень излучения передатчика в соседнем канале для разноса частот между соседними каналами 25 кГц при нормальных условиях не должен превышать минус 70 дБн либо 0,2 мкВт согласно стандарту ETSI [1].

5.1.1.5 Уровень побочных излучений передатчика

5.1.1.5.1 Уровень побочных излучений передатчика на антенном разъеме

Уровень побочных излучений передатчика, измеренный на антенном разъеме, в полосе частот от 9 кГц до 4 ГГц (для БС, работающих на частотах до 470 МГц) либо в полосе частот от 9 кГц до 12,75 ГГц (для БС, работающих на частотах выше 470 МГц) при нормальных условиях не должен превышать значений, приведенных в таблице 5.5 согласно стандарту ETSI [1].

Т а б л и ц а 5.5 — Уровень побочных излучений передатчика, измеренный на антенном разъеме

Режим работы передатчика	Уровень побочных излучений передатчика на антенном разъеме, мкВт (дБм), не более, в полосе частот	
	от 9 кГц до 1 ГГц включительно	свыше 1 до 4 ГГц (свыше 1 до 12,75 ГГц)
Рабочий режим (режим передачи)	0,250 (минус 36,0)	1,000 (минус 30,0)
Дежурный режим	0,002 (минус 57,0)	0,020 (минус 47,0)

5.1.1.5.2 Уровень побочных излучений от корпуса и элементов конструкции передатчика

Уровень побочных излучений от корпуса и элементов конструкции передатчика в полосе частот от 30 МГц до 4 ГГц (для БС, работающих на частотах до 470 МГц) либо в полосе частот от 30 МГц до 12,75 ГГц (для БС, работающих на частотах выше 470 МГц), за исключением полос рабочего и соседнего каналов, измеренные на расстоянии 5 м для БС диапазона 160 МГц и 3 м для БС других диапазонов, при нормальных условиях не должен превышать значений, приведенных в таблице 5.6 согласно стандарту ETSI [1].

Т а б л и ц а 5.6 — Уровень побочных излучений от корпуса и элементов конструкции передатчика

Режим работы передатчика	Уровень побочных излучений от корпуса и элементов конструкции передатчика, мкВт (дБм), не более, в полосе частот	
	от 30 МГц до 1 ГГц включительно	свыше 1 до 4 ГГц (свыше 1 до 12,75 ГГц)
Рабочий режим (режим передачи)	0,250 (минус 36,0)	1,000 (минус 30,0)
Дежурный режим	0,002 (минус 57,0)	0,020 (минус 47,0)

5.1.1.6 Ослабление продуктов интермодуляции

Ослабление любых продуктов интермодуляции в передатчике одноканальной БС, не предназначенной для размещения совместно с другим радиопередающим оборудованием, при нормальных условиях должно быть не менее 40 дБ согласно стандарту ETSI [1].

Ослабление любых продуктов интермодуляции в передатчике многоканальной БС при нормальных условиях должно быть не менее 70 дБ согласно стандарту ETSI [1].

5.1.2 Требования к приемнику

5.1.2.1 Чувствительность приёмника

Чувствительность приёмника при нормальных условиях не должна превышать значения э.д.с. 6 дБмкВ согласно стандарту ETSI [1].

Чувствительность приёмника при экстремальных условиях не должна превышать значения э.д.с. 12 дБмкВ согласно стандарту ETSI [1].

5.1.2.2 Подавление соканальной помехи

Отношение уровней соканальной помехи и полезного сигнала на входе приёмника при отношении сигнал+шум+нелинейные искажения/ шум+нелинейные искажения (СИНАД) на его выходе, равном 14 дБ, при нормальных условиях должно находиться в пределах:

- от минус 12 до 0 дБ при разnose частот между соседними каналами 12,5 кГц согласно стандарту ETSI [1];

- от минус 8 до 0 дБ при разnose частот между соседними каналами 25 кГц согласно стандарту ETSI [1].

5.1.2.3 Избирательность приёмника по соседнему каналу

Избирательность приёмника по соседнему каналу при нормальных условиях должна быть не менее:

60 дБ при разnose частот между соседними каналами 12,5 кГц согласно стандарту ETSI [1];

70 дБ при разnose частот между соседними каналами 25 кГц согласно стандарту ETSI [1].

Избирательность приёмника по соседнему каналу при экстремальных условиях должна быть не менее:

50 дБ при разnose частот между соседними каналами 12,5 кГц согласно стандарту ETSI [1];

60 дБ при разnose частот между соседними каналами 25 кГц согласно стандарту ETSI [1].

5.1.2.4 Избирательность приёмника по побочным каналам приёма

Избирательность приёмника по побочным каналам приёма при нормальных условиях должна быть не менее 70 дБ для любой частоты, отстоящей от номинальной частоты приёмника более чем на величину разnose частот между соседними каналами согласно стандарту ETSI [1].

5.1.2.5 Интермодуляционная избирательность приёмника

Интермодуляционная избирательность приёмника при нормальных условиях должна быть не менее 70 дБ согласно стандарту ETSI [1].

5.1.2.6 Устойчивость приёмника к блокирующим сигналам

Отношение уровней полезного и блокирующего сигналов на входе приемника, при котором на его выходе достигается:

- снижение уровня НЧ-сигнала на 3 дБ или;

- уменьшение СИНАД до 14 дБ,

при нормальных условиях должно быть не менее 84 дБ для любой из частот блокирующего сигнала $f_0 \pm 1$ МГц, $f_0 \pm 2$ МГц, $f_0 \pm 5$ МГц, $f_0 \pm 10$ МГц согласно стандарту ETSI [1].

5.1.2.7 Уровень нежелательных излучений приемника

5.1.2.7.1 Уровень нежелательных излучений приемника на антенном разъеме

Уровень нежелательных излучений приемника, измеренный на антенном разъеме, в полосе частот от 9 кГц до 4 ГГц (для БС, работающих на частотах до 470 МГц) либо в полосе частот от 9 кГц до 12,75 ГГц (для БС, работающих на частотах выше 470 МГц) при нормальных условиях не должен превышать значений, приведённых в таблице 5.7 согласно стандарту ETSI [1].

Т а б л и ц а 5.7 — Уровень нежелательных излучений приемника, измеренный на антенном разъеме

Уровень нежелательных излучений приемника на антенном разъеме, мкВт (дБм), не более, в полосе частот	
от 9 кГц до 1 ГГц включительно	свыше 1 до 4 ГГц (свыше 1 до 12,75 ГГц)
0,002 (минус 57,0)	0,020 (минус 47,0)

5.1.2.7.2 Уровень нежелательных излучений от корпуса и элементов конструкции приемника

Уровень нежелательных излучений от корпуса и элементов конструкции приемника при нормальных условиях не должен превышать значений, приведённых в таблице 5.8 согласно стандарту ETSI [1].

Т а б л и ц а 5.8 — Уровень нежелательных излучений от корпуса и элементов конструкции приемника

Уровень нежелательных излучений от корпуса и элементов конструкции приемника, мкВт (дБм), не более, в полосе частот	
от 30 МГц до 1 ГГц включительно	свыше 1 до 4 ГГц
0,002 (минус 57,0)	0,020 (минус 47,0)

5.1.2.8 Снижение чувствительности приёмника в дуплексном режиме работы БС

Снижение чувствительности приёмника в дуплексном режиме работы БС при нормальных условиях не должно превышать 3 дБ согласно стандарту ETSI [1].

5.1.2.9 Избирательность приёмника по побочным каналам приёма в дуплексном режиме работы БС

Избирательность приёмника по побочным каналам приёма в дуплексном режиме работы БС при нормальных условиях должна быть не менее 67 дБ для любой частоты, отстоящей от номинальной частоты приёмника более чем на удвоенную величину разнеса частот между соседними каналами согласно стандарту ETSI [1].

5.2 Требования к базовой радиостанции, предназначенной для передачи данных

5.2.1 Требования к передатчику

5.2.1.1 Отклонение частоты передатчика от номинального значения

Отклонение частоты передатчика от номинального значения при нормальных условиях не должно превышать предельно допустимых значений, приведённых в таблице 5.1 согласно стандарту ETSI [2].

Отклонение частоты передатчика от номинального значения при экстремальных условиях не должно превышать предельно допустимых значений, приведённых в таблице 5.2 согласно стандарту ETSI [2].

5.2.1.2 Мощность передатчика (на эквиваленте антенны)

Номинальное значение мощности передатчика должно устанавливаться предприятием-изготовителем и не превышать максимальных значений, приведённых в таблице 5.3.

Отклонение мощности передатчика от номинального значения должно находиться в пределах:

плюс/минус 1,5 дБ при нормальных условиях согласно стандарту ETSI [2];

минус 3/ плюс 2 дБ при экстремальных условиях согласно стандарту ETSI [2].

5.2.1.3 Уровень излучения передатчика в соседнем канале

Уровень излучения передатчика в соседнем канале для разнеса частот между соседними каналами 12,5 кГц при нормальных условиях не должен превышать минус 60 дБн, либо 0,2 мкВт (минус 37 дБм) согласно стандарту ETSI [2].

Уровень излучения передатчика в соседнем канале для разнеса частот между соседними каналами 25 кГц при нормальных условиях не должен превышать минус 70 дБн, либо 0,2 мкВт (минус 37 дБм) согласно стандарту ETSI [2].

5.2.1.4 Уровень побочных излучений передатчика

5.2.1.4.1 Уровень побочных излучений передатчика на антенном разъёме

Уровень побочных излучений передатчика, измеренный на антенном разъёме, в полосе частот от 9 кГц до 4 ГГц (для БС, работающих на частотах до 470 МГц) либо в полосе частот от 9 кГц до 12,75 ГГц (для БС, работающих на частотах выше 470 МГц) при нормальных условиях не должен превышать значений, приведённых в таблице 5.5 согласно стандарту ETSI [2].

5.2.1.4.2 Уровень побочных излучений от корпуса и элементов конструкции передатчика

Уровень побочных излучений от корпуса и элементов конструкции передатчика в полосе частот от 30 МГц до 4 ГГц (для БС, работающих на частотах до 470 МГц) либо в полосе частот от 30 МГц до 12,75 ГГц (для БС, работающих на частотах выше 470 МГц), за исключением полос рабочего и соседнего каналов, измеренные на расстоянии 5 м для БС диапазона 160 МГц и 3 м для БС других диапазонов, при нормальных условиях не должен превышать значений, приведённых в таблице 5.6 согласно стандарту ETSI [2].

5.2.1.5 Ослабление продуктов интермодуляции

Ослабление любых продуктов интермодуляции в передатчике одноканальной БС, не предназначенной для размещения совместно с другим радиопередающим оборудованием, при нормальных условиях должно быть не менее 40 дБ согласно стандарту ETSI [2].

Ослабление любых продуктов интермодуляции в передатчике многоканальной БС при нормальных условиях должно быть не менее 70 дБ согласно стандарту ETSI [2].

5.2.1.6 Длительность переходных процессов при включении передатчика

Длительность переходных процессов при включении передатчика не должна превышать предельного значения t_{dt} , равного 25 мс согласно стандарту ETSI [2].

Графики переходных процессов изменения мощности и частоты несущей при включении передатчика приведены на рисунках 5.2 и 5.3 согласно стандарту ETSI [2].

5.2.1.7 Длительность переходных процессов при выключении передатчика

Длительность переходных процессов при выключении передатчика не должна превышать предельного значения t_d , равного 20 мс согласно стандарту ETSI [2].

Графики переходных процессов изменения мощности и частоты несущей при выключении передатчика приведены на рисунке 5.4 согласно стандарту ETSI [2].

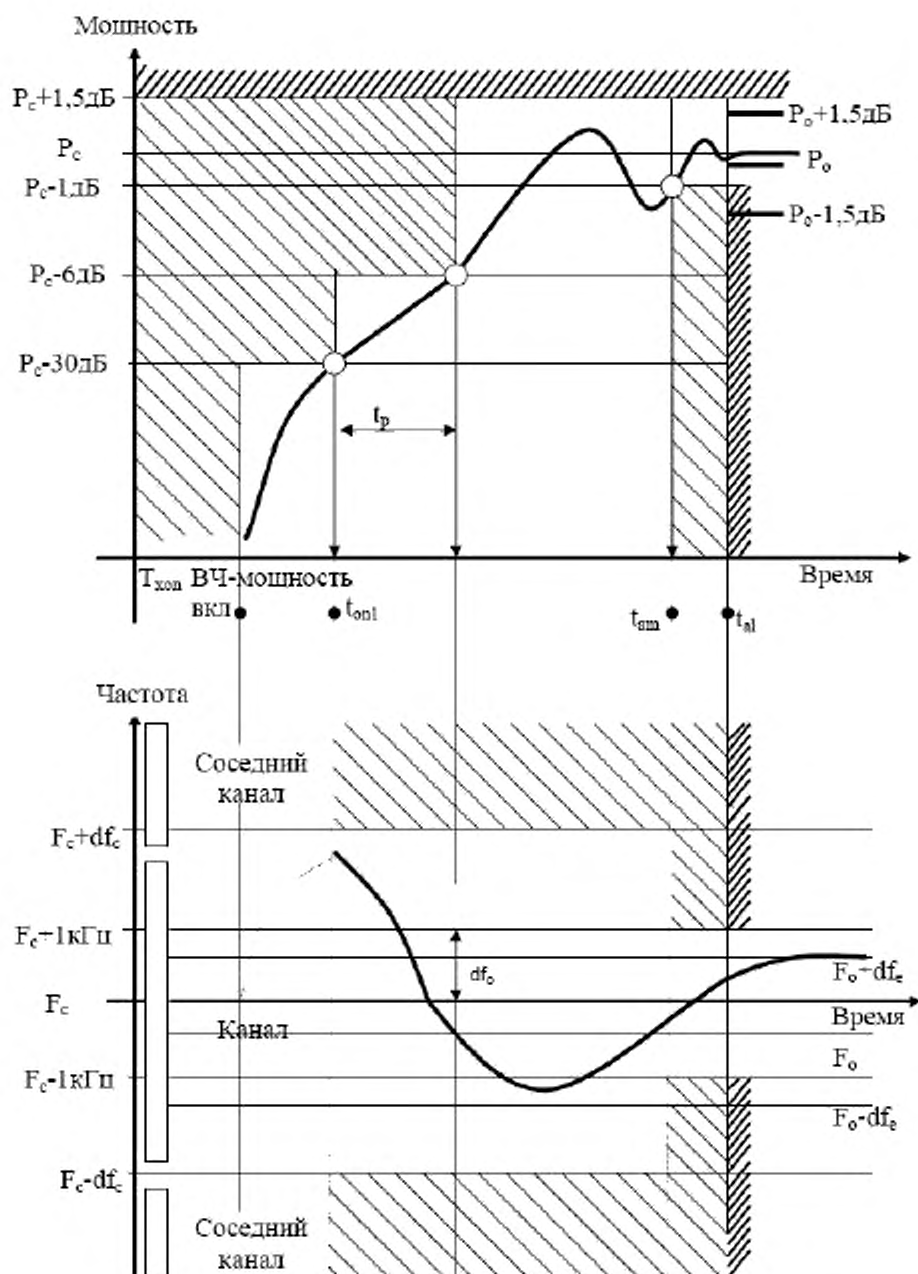


Рисунок 5.2 — Графики переходных процессов изменения мощности и частоты несущей при включении передатчика, для случая, когда длительность переходного процесса дана из графика изменения мощности несущей

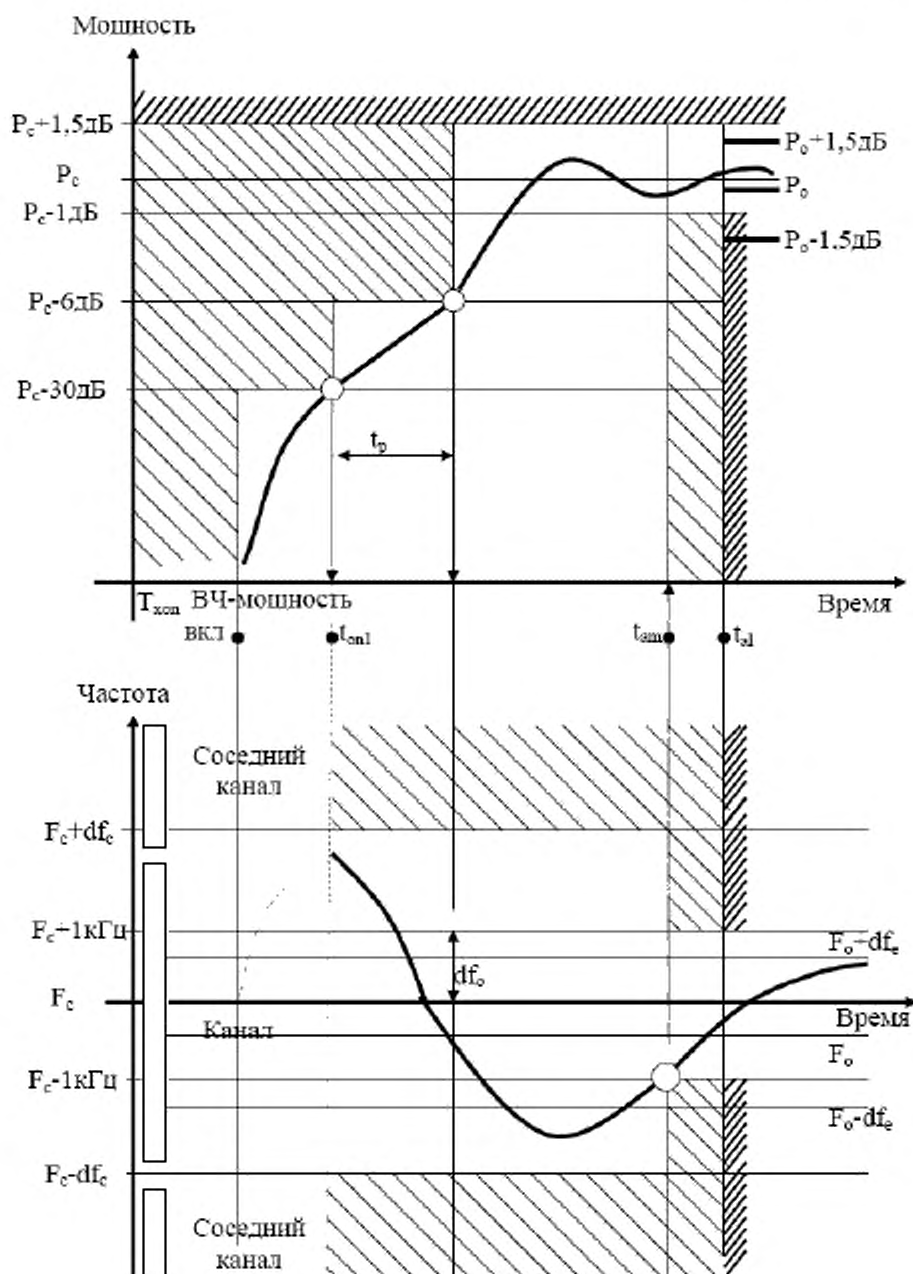


Рисунок 5.3 — Графики переходных процессов изменения мощности и частоты несущей при включении передатчика, для случая, когда длительность переходного процесса дана из графика изменения частоты несущей

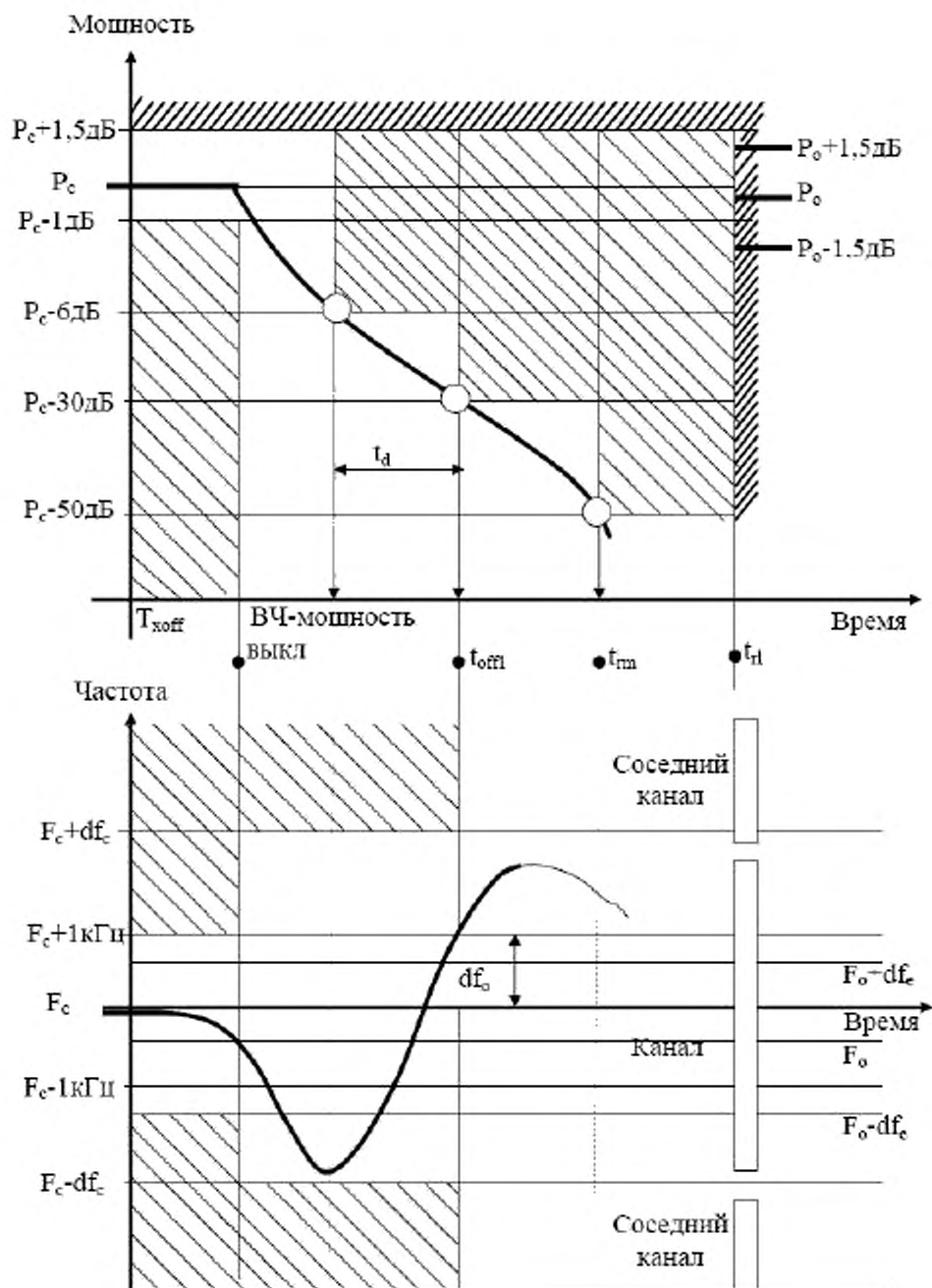


Рисунок 5.4 — Графики переходных процессов изменения мощности и частоты несущей при выключении передатчика

5.2.1.8 Изменение мощности и частоты при включении и выключении передатчика

В любой момент времени при нормальных условиях, когда мощность несущей передатчика больше установленной мощности несущей передатчика (P_c) минус 30 дБ (P_c-30 дБ), частота несущей должна оставаться в пределах половины разнеса частот между соседними каналами ($+df_c$) от установленной частоты несущей передатчика (F_c) согласно стандарту ETSI [2].

Знак наклона участка графиков «Мощность, как функция времени», приведённых на рисунках 5.2 — 5.4, между точками (P_c-30 дБ) и (P_c-6 дБ) не должен меняться.

Отрезки времени переходных процессов выключения передатчика t_d и включения передатчика t_r при нормальных условиях должны быть не менее:

0,10 мс для разнеса частот между соседними каналами 12,5 кГц согласно стандарту ETSI [2];

0,05 мс для разнеса частот между соседними каналами 25 кГц согласно стандарту ETSI [2].

5.2.1.9 Уровень излучения передатчика в соседнем канале во время переходных процессов в передатчике

Уровень излучения передатчика в соседнем канале во время переходных процессов в передатчике при нормальных условиях должен быть не более:

минус 50 дБн либо 2 мкВт (минус 27 дБм) для разнеса частот между соседними каналами 12,5 кГц согласно стандарту ETSI [2];

минус 60 дБн либо 2 мкВт (минус 27 дБм) для разнеса частот между соседними каналами 25 кГц согласно стандарту ETSI [2].

5.2.2 Требования к приемнику

5.2.2.1 Чувствительность приёмника

Чувствительность приёмника при нормальных условиях при $BER=10^{-2}$ либо коэффициенте успешно принятых сообщений 80 % не должна превышать значений, приведённых в таблице 5.9 согласно стандарту ETSI [2].

Т а б л и ц а 5.9 — Чувствительность приёмника при нормальных условиях

Разнос частот между соседними каналами, кГц	Скорость передачи данных, кбит/с	Чувствительность приёмника, дБм
12,5	9,6 или менее	минус 110
	свыше 9,6 до 16	минус 105
	свыше 16 до 38,4	минус 98
	свыше 38,4	минус 93
25,0	9,6 или менее	минус 110
	свыше 9,6 до 38,4	минус 105
	свыше 38,4 до 76,8	минус 98
	свыше 76,8	минус 93

Чувствительность приёмника при экстремальных условиях при $BER=10^{-2}$ либо коэффициенте успешно принятых сообщений 80 % не должна превышать более чем на 6 дБ значений, приведённых в таблице 5.9 согласно стандарту ETSI [2].

5.2.2.2 Коэффициент битовых ошибок и количество потерянных или искажённых сообщений при высоких уровнях радиочастотного сигнала на входе приёмника

BER для непрерывного битового потока при следующих уровнях модулированного радиочастотного сигнала на входе приёмника:

- на 33 дБ превышающих значения чувствительности приёмника, приведённые в таблице 5.11;

- минус 10 дБм,

при нормальных условиях не должен превышать 10^{-4} согласно стандарту ETSI [2].

Количество потерянных или искаженных сообщений при следующих уровнях модулированного радиочастотного сигнала на входе приёмника:

- на 33 дБ превышающих значения чувствительности приёмника, приведённые в таблице 5.11;
- минус 10 дБм,

при нормальных условиях не должно превышать 1 согласно стандарту ETSI [2].

5.2.2.3 Подавление соканальной помехи

Отношение уровней соканальной помехи и полезного сигнала на входе приёмника при BER не более 10⁻² либо коэффициенте успешно принятых сообщений не менее 80%, при нормальных условиях должно находиться в пределах, указанных в таблице 5.10 согласно стандарту ETSI [2].

Т а б л и ц а 5.10 — Подавление соканальной помехи

Разнос частот между соседними каналами, кГц	Скорость передачи данных, кбит/с	Подавление соканальной помехи, дБ
12,5	9,6 или менее	от 12 до 0
	свыше 9,6 до 16	от 17 до 0
	свыше 16 до 38,4	от 24 до 0
	свыше 38,4	от 29 до 0
25,0	9,6 или менее	от 8 до 0
	свыше 9,6 до 38,4	от 12 до 0
	свыше 38,4 до 76,8	от 19 до 0
	свыше 76,8	от 24 до 0

5.2.2.4 Избирательность приёмника по соседнему каналу

Избирательность приёмника по соседнему каналу при BER не более 10⁻² либо коэффициенте успешно принятых сообщений не менее 80% при нормальных условиях должна быть не менее:

60 дБ при разное частот между соседними каналами 12,5 кГц согласно стандарту ETSI [2];

70 дБ при разное частот между соседними каналами 25 кГц согласно стандарту ETSI [2].

Избирательность приёмника по соседнему каналу при BER не более 10⁻² либо коэффициенте успешно принятых сообщений не менее 80% при экстремальных условиях должна быть не менее:

50 дБ при разное частот между соседними каналами 12,5 кГц согласно стандарту ETSI [2];

60 дБ при разное частот между соседними каналами 25 кГц согласно стандарту ETSI [2].

5.2.2.5 Избирательность приёмника по побочным каналам приёма

При подаче на вход приёмника любой частоты, отстоящей от номинальной частоты приёмника более чем на величину двух разносов частот между соседними каналами, при уровне сигнала помехи минус 37 дБм, при нормальных условиях BER должен быть не более 10⁻² либо коэффициент успешно принятых сообщений — не менее 80 % в пределах «ограниченного диапазона частот», рассчитываемого по формуле 1 согласно стандарту ETSI [2]

$$f_{10} - \sum_{j=1}^n f_{ij} - \frac{sr}{2} \leq f_1 \leq f_{10} + \sum_{j=1}^n f_{ij} + \frac{sr}{2}, \quad (1)$$

где f_{10} — частота задающего генератора первого гетеродина приёмника;

f_1, \dots, f_n — промежуточные частоты;

sr — ширина диапазона частот приёмника или за пределами «ограниченного диапазона частот» до 4 ГГц на частотах, рассчитываемых по формуле 2

$$nf_{10} \pm f_{11}, \quad (2)$$

где f_0 — частота задающего генератора первого гетеродина приёмника;

f_{11} — первая промежуточная частота;

n — целое число, равное или большее 2.

5.2.2.6 Интермодуляционная избирательность приёмника

При подаче на вход приёмника двух частот f_0+50 кГц и f_0+100 кГц либо f_0-50 кГц и f_0-100 кГц с уровнями сигналов помехи минус 37 дБм при нормальных условиях BER должен быть не более 10^{-2} либо коэффициент успешно принятых сообщений — не менее 80 % согласно стандарту ETSI [2].

5.2.2.7 Устойчивость приёмника к блокирующим сигналам

При подаче на вход приёмника любой из частот блокирующего сигнала $f_0\pm 1$ МГц, $f_0\pm 2$ МГц, $f_0\pm 5$ МГц, $f_0\pm 10$ МГц с уровнем сигнала помехи минус 23 дБм при нормальных условиях BER должен быть не более 10^{-2} либо коэффициент успешно принятых сообщений — не менее 80 % согласно стандарту ETSI [2].

5.2.2.8 Уровень нежелательных излучений приемника

5.2.2.8.1 Уровень нежелательных излучений приемника на антенном разьеме

Уровень нежелательных излучений приемника, измеренный на антенном разьеме, в полосе частот от 9 кГц до 4 ГГц (для БС, работающих на частотах до 470 МГц) либо в полосе частот от 9 кГц до 12,75 ГГц (для БС, работающих на частотах выше 470 МГц) при нормальных условиях не должен превышать значений, приведённых в таблице 5.5 согласно стандарту ETSI [2].

5.2.2.8.2 Уровень нежелательных излучений от корпуса и элементов конструкции приемника

Уровень побочных излучений от корпуса и элементов конструкции передатчика в полосе частот от 30 МГц до 4 ГГц (для БС, работающих на частотах до 470 МГц) либо в полосе частот от 30 МГц до 12,75 ГГц (для БС, работающих на частотах выше 470 МГц), за исключением полос рабочего и соседнего каналов, измеренные на расстоянии 5 м для БС диапазона 160 МГц и 3 м для БС других диапазонов, при нормальных условиях не должен превышать значений, приведенных в таблице 5.6 согласно стандарту ETSI [2].

5.2.2.9 Снижение чувствительности приёмника в дуплексном режиме работы БРС

Снижение чувствительности приёмника в дуплексном режиме работы БС при нормальных условиях не должно превышать 3 дБ согласно стандарту ETSI [2].

5.2.2.10 Избирательность приёмника по побочным каналам приёма в дуплексном режиме работы БС

Избирательность приёмника по побочным каналам приёма в дуплексном режиме работы БС при нормальных условиях должна быть больше 67 дБ для любой частоты, отстоящей от номинальной частоты приёмника на удвоенную величину разнеса частот между соседними каналами или более согласно стандарту ETSI [2].

5.3 Требования к базовой станции, предназначенной для передачи речевых сообщений и данных

5.3.1 БС, предназначенная для передачи речевых сообщений и данных, должна выполнять все требования, предъявляемые к БС, предназначенной для передачи речевых сообщений согласно подразделу 5.1 в соответствии со стандартом ETSI [1].

5.3.2 БС, предназначенная для передачи речевых сообщений и данных, должна выполнять следующие требования, предъявляемые к БС, предназначенной для передачи данных согласно подразделу 5.2:

- уровень излучения передатчика в соседнем канале по пункту 5.2.1.3 согласно стандарту ETSI [2];
- уровень побочных излучений передатчика по пункту 5.2.1.4 согласно стандарту ETSI [2];
- длительность переходных процессов при включении передатчика по пункту 5.2.1.6 согласно стандарту ETSI [2];
- длительность переходных процессов при выключении передатчика по пункту 5.2.1.7 согласно стандарту ETSI [2];
- изменение мощности и частоты при включении и выключении передатчика по пункту 5.2.1.8 согласно стандарту ETSI [2];
- уровень излучения в соседнем канале во время переходных процессов в передатчике по пункту 5.2.1.9 согласно стандарту ETSI [2];
- чувствительность приёмника по пункту 5.2.2.1 согласно стандарту ETSI [2];

- коэффициент битовых ошибок и количество потерянных или искаженных сообщений при высоких уровнях радиочастотного сигнала на входе приёмника по пункту 5.2.2.2 согласно стандарту ETSI [2];
- подавление соканальной помехи по пункту 5.2.2.3 согласно стандарту ETSI [2];
- избирательность приёмника по соседнему каналу по пункту 5.2.2.4 согласно стандарту ETSI [2].

5.4 Требования к базовой станции, предназначенной для передачи речевых сообщений и данных одновременно

5.4.1 БС, предназначенная для передачи речевых сообщений и данных одновременно, должна выполнять все требования, предъявляемые к БС, предназначенной для передачи речевых сообщений согласно подразделу 5.1 в соответствии со стандартом ETSI [1].

5.4.2 БС, предназначенная для передачи речевых сообщений и данных одновременно, должна выполнять следующие требования, предъявляемые к БС, предназначенной для передачи данных согласно подразделу 5.2:

- уровень излучения передатчика в соседнем канале по пункту 5.2.1.3 согласно стандарту ETSI [2];
- уровень побочных излучений передатчика по пункту 5.2.1.4 согласно стандарту ETSI [2].

5.5 Требования к электромагнитной совместимости

5.5.1 Квазипиковые значения несимметричного напряжения радиопомех на сетевых зажимах БС в диапазоне частот от 0,15 до 100 МГц не должны превышать значений, приведенных в ГОСТ 30429 (подраздел 5.1, рисунок 1, кривая 1).

5.5.2 Средние значения несимметричного напряжения радиопомех на сетевых зажимах БС в диапазоне частот от 30 до 100 МГц не должны превышать 26 дБмкВ согласно ГОСТ 30429 (подраздел 5.2).

5.5.3 Квазипиковые значения напряженности поля радиопомех, создаваемых БС в диапазоне частот от 0,15 до 1000 МГц, измеренные на расстоянии 1 м, не должны превышать значений, приведенных в ГОСТ 30429 (подраздел 5.3, рисунок 2, кривая 1).

5.5.4 Напряжение радиопомех на портах связи БС в диапазоне частот от 0,15 до 30 МГц не должно превышать значений, приведенных в ГОСТ 30805.22 (подраздел 5.2, таблица 3, оборудование класса А).

5.5.5 Устойчивость БС к электростатическим разрядам должна соответствовать ГОСТ 30804.4.2 (раздел 5, степень жесткости испытаний — 3, критерий качества функционирования — не хуже В¹).

5.5.6 Устойчивость БС к радиочастотному электромагнитному полю в диапазоне частот от 80 до 1000 МГц должна соответствовать ГОСТ 30804.4.3 (раздел 5, степень жесткости испытаний — 2, критерий качества функционирования — не хуже А²).

5.5.7 Устойчивость БС к наносекундным импульсным помехам должна соответствовать ГОСТ Р 51317.4.4 (раздел 5, степень жесткости испытаний — 2, критерий качества функционирования — не хуже А).

5.5.8 Устойчивость БС к микросекундным импульсным помехам большой энергии должна соответствовать ГОСТ Р 51317.4.5 (раздел 5, степень жесткости испытаний — 2, критерий качества функционирования — не хуже А).

5.5.9 Устойчивость БС к кондуктивным помехам, наведенным радиочастотными электромагнитными полями, должна соответствовать ГОСТ Р 51317.4.6 (раздел 5, степень жесткости испытаний — 2, критерий качества функционирования — не хуже А).

5.5.10 Устойчивость БС к провалам, кратковременным прерываниям и изменениям напряжения электропитания должна соответствовать ГОСТ 30804.4.11 (раздел 5, степень жесткости испытаний — 2, критерий качества функционирования — не хуже В).

5.6 Требования по устойчивости к климатическим и механическим воздействиям

5.4.1 В зависимости от условий эксплуатации, БС подразделяют на классы в соответствии с ГОСТ 16019 (таблица 1) по следующим группам аппаратуры:

- C1 — стационарная, устанавливаемая в отапливаемых наземных и подземных сооружениях;

¹ В — временное прекращение выполнения функции или ухудшение качества функционирования, которые исчезают после прекращения помехи и не требуют вмешательства оператора для восстановления работоспособности.

² А — нормальное функционирование в соответствии с требованиями, установленными изготовителем, заказчиком испытаний или пользователем.

C2 — стационарная, устанавливаемая под навесом на открытом воздухе или в неотапливаемых наземных и подземных сооружениях.

Группа БС, исходя из условий их эксплуатации, устанавливается в ТУ на БС конкретного типа.

5.4.2 Для БС группы С1 должны предусматриваться следующие виды испытаний по устойчивости к климатическим и механическим воздействиям:

а) испытание на воздействие пониженной температуры в соответствии с ГОСТ 16019 (пункт 1 таблицы 4), характеристика и значение воздействующего фактора в соответствии с ГОСТ 16019 (пункт 4 таблицы 2);

б) испытание на воздействие повышенной температуры в соответствии с ГОСТ 16019 (пункт 2 таблицы 4), характеристика и значение воздействующего фактора в соответствии с ГОСТ 16019 (пункт 5 таблицы 2);

в) испытание на прочность при транспортировании в соответствии с ГОСТ 16019 (пункт 14 таблицы 4), характеристика и значение воздействующего фактора в соответствии с ГОСТ 16019 (пункт 2 таблицы 2).

5.4.3 Для БС группы С2 должны предусматриваться следующие виды испытаний по устойчивости к климатическим и механическим воздействиям:

а) испытание на воздействие пониженной температуры в соответствии с ГОСТ 16019 (пункт 1 таблицы 4), характеристика и значение воздействующего фактора в соответствии с ГОСТ 16019 (пункт 4 таблицы 2);

б) испытание на воздействие повышенной температуры в соответствии с ГОСТ 16019 (пункт 2 таблицы 4), характеристика и значение воздействующего фактора в соответствии с ГОСТ 16019 (пункт 5 таблицы 2);

в) испытание на воздействие изменения температуры в соответствии с ГОСТ 16019 (пункт 3 таблицы 4), характеристика и значение воздействующего фактора в соответствии с ГОСТ 16019 (пункт 6 таблицы 2);

г) испытание на воздействие влажности при повышенной температуре в постоянном режиме в соответствии с ГОСТ 16019 (пункт 7 таблицы 4), характеристика и значение воздействующего фактора в соответствии с ГОСТ 16019 (пункт 8 таблицы 2);

д) испытание на прочность при транспортировании в соответствии с ГОСТ 16019 (пункт 14 таблицы 4), характеристика и значение воздействующего фактора в соответствии с ГОСТ 16019 (пункт 2 таблицы 2).

5.7 Требования к электропитанию

5.7.1 Электропитание БС может осуществляться как от сети переменного тока номинальным напряжением 220 В частотой 50 Гц по ГОСТ 5237, так и от внешних источников постоянного тока.

5.7.2 При питании от сети переменного тока БС должна обеспечивать работоспособность при изменении напряжения питания в пределах от минус 15 % до плюс 10 % относительно номинального напряжения 220 В.

5.7.3 При питании от внешнего источника постоянного тока номинальное напряжение питания и диапазон допустимых напряжений должны устанавливаться в ТУ на БС конкретного типа.

В качестве внешнего источника постоянного тока могут быть использованы источники вторичного питания, имеющие сертификат соответствия Российской Федерации.

5.8 Требования безопасности

5.8.1 В БС должны быть предусмотрены меры по защите от поражения электрическим током согласно ГОСТ Р 50829 (подраздел 6.14).

5.8.2 Оборудование БС не должно создавать на рабочих местах обслуживающего персонала электромагнитные поля (ЭМП), превышающие предельно допустимые уровни (ПДУ), установленные СанПиН [3] (3.1).

5.8.3 Уровни ЭМП, создаваемые БС на территории жилой застройки, внутри жилых, общественных и производственных помещений не должны превышать предельно допустимых значений, установленных СанПиН [3] (3.3).

5.8.4 Электрическая изоляция цепи питания БС должна соответствовать требованиям ГОСТ Р 50829 (пункт 6.20).

5.8.5 В БС должно быть обеспечено электрическое соединение всех доступных прикосновению металлических нетоковедущих частей, которые могут оказаться под напряжением, с элементами для

заземления путём введения клемм защитного заземления, зажимов в соответствии с ГОСТ Р 50829 (пункт 6.2.1).

5.8.6 Значение сопротивления между заземляющим элементом и каждой доступной прикосновению металлической нетоковедущей частью БС, которая может оказаться под напряжением, не должно превышать 0,1 Ом в соответствии с ГОСТ 12.2.007.0 (пункт 3.3.7).

5.8.7 В БС, в случае электропитания от внешнего источника постоянного тока, должна быть исключена возможность воспламенения при случайном замыкании в цепях питания и неправильном включении полярности электропитания в соответствии с ГОСТ Р 50829 (пункт 13.3).

5.8.8 Температура наружных поверхностей БС во время работы должна соответствовать ГОСТ Р 50829 (пункт 8.1).

5.8.9 Уровни акустического шума, создаваемого БС в местах её установки, должны соответствовать требованиям ГОСТ 12.1.003 (раздел 2).

6 Технические требования к абонентской радиостанции

Требования к АС, предназначенной для передачи речевых сообщений и поддерживающей классы излучения F3E и G3E, приведены в подразделе 6.1.

Требования к АС, предназначенной для передачи данных и поддерживающей классы излучения F1D и G1D, приведены в подразделе 6.2.

Требования к АС, предназначенной для передачи речевых сообщений и данных и поддерживающей классы излучения F3E, G3E, F1D и G1D, приведены в подразделе 6.3.

Требования к АС, предназначенной для передачи речевых сообщений и данных одновременно и поддерживающей классы излучения F3E, G3E, F1D и G1D, приведены в подразделе 6.4.

6.1 Требования к абонентской радиостанции, предназначенной для передачи речевых сообщений

6.1.1 Требования к передатчику

6.1.1.1 Отклонение частоты передатчика от номинального значения

Отклонение частоты передатчика от номинального значения при нормальных условиях³ не должно превышать предельно допустимых значений, приведённых в таблице 6.1 согласно стандарту ETSI [1].

Т а б л и ц а 6.1 — Отклонение частоты передатчика от номинального значения при нормальных условиях

Разнос частот между соседними каналами, кГц	Предельно допустимое отклонение частоты передатчика от номинального значения, кГц, не более, для диапазона частот		
	160 МГц	330 МГц	450 МГц
12,5	±1,5	±1,5	±1,5
25,0	±2,0	±2,0	±2,0

Отклонение частоты передатчика от номинального значения при экстремальных условиях⁴ не должно превышать предельно допустимых значений, приведённых в таблице 6.2 согласно стандарту ETSI [1].

³ Нормальные условия определены в пункте 5.1.1.1.

⁴ Экстремальные условия определены в пункте 5.1.1.1.

Т а б л и ц а 6.2 — Отклонение частоты передатчика от номинального значения при экстремальных условиях

Разнос частот между соседними каналами, кГц	Предельно допустимое отклонение частоты передатчика от номинального значения, кГц, не более, для диапазона частот		
	160 МГц	330 МГц	450 МГц
12,5	±1,5	±1,5	±1,5
25,0	±2,0	±2,5	±2,5

6.1.1.2 Мощность передатчика (на эквиваленте антенны)

Номинальное значение мощности передатчика должно устанавливаться предприятием-изготовителем и не превышать максимальных значений, приведённых в таблице 6.3.

Т а б л и ц а 6.3 — Максимальное значение мощности передатчика АС

Обозначение диапазона частот	Максимальное значение мощности передатчика (на эквиваленте антенны), Вт
160 МГц	10* 2**
330 МГц	15* 2**
450 МГц	20* 5**
* Для возимых абонентских радиостанций ** Для носимых абонентских радиостанций	

Отклонение мощности передатчика от номинального значения должно находиться в пределах: плюс/ минус 1,5 дБ при нормальных условиях согласно стандарту ETSI [1];

минус 3/ плюс 2 дБ при экстремальных условиях согласно стандарту ETSI [1].

6.1.1.3 Девиация частоты передатчика

6.1.1.3.1 Максимальная допустимая девиация частоты передатчика

Максимальная допустимая девиация частоты передатчика (D_{\max}) при частотах модулирующего сигнала в полосе от нижней частоты f_1 до верхней частоты f_2 при нормальных условиях не должна превышать значений, приведённых в таблице 6.4 согласно стандарту ETSI [1].

Т а б л и ц а 6.4 — Максимальная допустимая девиация частоты передатчика

Разнос частот между соседними каналами, кГц	Максимальная допустимая девиация частоты, кГц
12,5	±2,5
25,0	±5,0

Нижняя частота модулирующего сигнала f_1 должна быть декларирована фирмой-изготовителем и установлена в ТУ на АС конкретного типа.

Верхняя частота модулирующего сигнала f_2 должна быть 2550 Гц (для разнеса частот между соседними каналами 12,5 кГц) и 3000 Гц (для разнеса частот между соседними каналами 25 кГц) согласно стандарту ETSI [1].

6.1.1.3.2 Девиация частоты передатчика при частотах модулирующего сигнала выше частоты f_2

Девияция частоты передатчика при частотах модулирующего сигнала выше частоты f_2 при нормальных условиях должна удовлетворять следующим требованиям:

а) при частотах модулирующего сигнала в полосе от частоты f_2 до 6,0 кГц девияция частоты передатчика не должна превышать значения (А), измеренного на частоте f_2 согласно стандарту ETSI [1];

б) при частоте модулирующего сигнала 6,0 кГц девияция частоты передатчика не должна превышать значения, равного $0,3 D_{max}$ согласно стандарту ETSI [1];

в) при частотах модулирующего сигнала в полосе частот от 6,0 кГц до частоты f_3 , равной разности частот между соседними каналами, девияция частоты передатчика не должна превышать значений, задаваемых линейной характеристикой девияции частоты в зависимости от частоты модуляции, имеющей предельное значение на частоте 6,0 кГц и дальнейший спад минус 14 дБ на октаву согласно стандарту ETSI [1].

График зависимости девияции частоты передатчика от частоты модуляции приведен на рисунке 5.1 согласно стандарту ETSI [1].

6.1.1.4 Уровень излучения передатчика в соседнем канале

Уровень излучения передатчика в соседнем канале для разнеса частот между соседними каналами 12,5 кГц при нормальных условиях не должен превышать минус 60 дБн либо 0,2 мкВт согласно стандарту ETSI [1].

Уровень излучения передатчика в соседнем канале для разнеса частот между соседними каналами 25 кГц при нормальных условиях не должен превышать минус 70 дБн либо 0,2 мкВт согласно стандарту ETSI [1].

6.1.1.5 Уровень побочных излучений передатчика

6.1.1.5.1 Уровень побочных излучений на антенном разъеме

Уровень побочных излучений передатчика, измеренный на антенном разъеме, в полосе частот от 9 кГц до 4 ГГц (для АС, работающих на частотах до 470 МГц) либо в полосе частот от 9 кГц до 12,75 ГГц (для АС, работающих на частотах выше 470 МГц) при нормальных условиях не должен превышать значений, приведенных в таблице 5.5 согласно стандарту ETSI [1].

6.1.1.5.2 Уровень побочных излучений от корпуса и элементов конструкции передатчика

Уровень побочных излучений от корпуса и элементов конструкции передатчика в полосе частот от 30 МГц до 4 ГГц (для АС, работающих на частотах до 470 МГц) либо в полосе частот от 30 МГц до 12,75 ГГц (для АС, работающих на частотах выше 470 МГц), за исключением полос рабочего и соседнего каналов, измеренные на расстоянии 5 м для АС диапазона 160 МГц и 3 м для АС других диапазонов, при нормальных условиях не должен превышать значений, приведенных в таблице 5.6 согласно стандарту ETSI [1].

6.1.2 Требования к приемнику

6.1.2.1 Чувствительность приёмника

Чувствительность приёмника при нормальных условиях не должна превышать значения э.д.с. 6 дБмкВ согласно стандарту ETSI [1].

Чувствительность приёмника при экстремальных условиях не должна превышать значения э.д.с. 12 дБмкВ согласно стандарту ETSI [1].

6.1.2.2 Подавление соканальной помехи

Отношение уровней соканальной помехи и полезного сигнала на входе приёмника при отношении сигнал+шум+нелинейные искажения/ шум+нелинейные искажения (СИНАД) на его выходе, равном 14 дБ, при нормальных условиях должно находиться в пределах:

- от минус 12 до 0 дБ при разнеса частот между соседними каналами 12,5 кГц согласно стандарту ETSI [1];

- от минус 8 до 0 дБ при разнеса частот между соседними каналами 25 кГц согласно стандарту ETSI [1].

6.1.2.4 Избирательность приёмника по соседнему каналу

Избирательность приёмника по соседнему каналу при нормальных условиях должна быть не менее:

60 дБ при разнеса частот между соседними каналами 12,5 кГц согласно стандарту ETSI [1];

70 дБ при разнеса частот между соседними каналами 25 кГц согласно стандарту ETSI [1].

Избирательность приёмника по соседнему каналу при экстремальных условиях должна быть не менее:

50 дБ при разнеса частот между соседними каналами 12,5 кГц согласно стандарту ETSI [1];

60 дБ при разнеса частот между соседними каналами 25 кГц согласно стандарту ETSI [1].

6.1.2.5 Избирательность приёмника по побочным каналам приёма

Избирательность приёмника по побочным каналам приёма при нормальных условиях должна быть не менее 70 дБ для любой частоты, отстоящей от номинальной частоты приёмника более чем на величину разноса частот между соседними каналами согласно стандарту ETSI [1].

6.1.2.6 Интермодуляционная избирательность приёмника

Интермодуляционная избирательность приёмника при нормальных условиях должна быть не менее 65 дБ согласно стандарту ETSI [1].

6.1.2.7 Устойчивость приёмника к блокирующим сигналам

Отношение уровней полезного и блокирующего сигналов на входе приемника, при котором на его выходе достигается:

- снижение уровня НЧ-сигнала на 3 дБ или;
- уменьшение СИНАД до 14 дБ,

при нормальных условиях должно быть не менее 84 дБ для любой из частот блокирующего сигнала $f_0 \pm 1$ МГц, $f_0 \pm 2$ МГц, $f_0 \pm 5$ МГц, $f_0 \pm 10$ МГц согласно стандарту ETSI [1].

6.1.2.8 Уровень нежелательных излучений приемника

6.1.2.8.1 Уровень нежелательных излучений приемника на антенном разъеме
Уровень нежелательных излучений приемника, измеренный на антенном разъеме, в полосе частот от 9 кГц до 4 ГГц (для АС, работающих на частотах до 470 МГц) либо в полосе частот от 9 кГц до 12,75 ГГц (для АС, работающих на частотах выше 470 МГц) при нормальных условиях не должен превышать значений, приведённых в таблице 5.7 согласно стандарту ETSI [1].

6.1.2.8.2 Уровень нежелательных излучений от корпуса и элементов конструкции приемника

Уровень нежелательных излучений от корпуса и элементов конструкции приемника при нормальных условиях не должен превышать значений, приведённых в таблице 5.8 согласно стандарту ETSI [1].

6.1.2.9 Снижение чувствительности приёмника в дуплексном режиме работы АС⁵

Снижение чувствительности приёмника в дуплексном режиме работы АС при нормальных условиях не должно превышать 3 дБ согласно стандарту ETSI [1].

6.1.2.10 Избирательность приёмника по побочным каналам приёма в дуплексном режиме работы АС⁵

Избирательность приёмника по побочным каналам приёма в дуплексном режиме работы АС при нормальных условиях должна быть не менее 67 дБ для любой частоты, отстоящей от номинальной частоты приёмника более чем на удвоенную величину разноса частот между соседними каналами согласно стандарту ETSI [1].

6.2 Требования к абонентской радиостанции, предназначенной для передачи данных**6.2.1 Требования к передатчику****6.2.1.1** Отклонение частоты передатчика от номинального значения

Отклонение частоты передатчика от номинального значения при нормальных условиях не должно превышать предельно допустимых значений, приведённых в таблице 6.1 согласно стандарту ETSI [2].

Отклонение частоты передатчика АС от номинального значения при экстремальных условиях не должно превышать предельно допустимых значений, приведённых в таблице 6.5 согласно стандарту ETSI [2].

⁵ Данное требование относится к АС с внешним антенным разъемом и поддерживающим дуплексный режим работы

Т а б л и ц а 6.5 — Отклонение частоты передатчика от номинального значения при экстремальных условиях

Разнос частот между соседними каналами, кГц	Предельно допустимое отклонение частоты передатчика от номинального значения, кГц, не более, для диапазона частот		
	160 МГц	330 МГц	450 МГц
12,5	±1,5	±2,5	±2,5
25	±2,0	±2,5	±2,5

6.2.1.2 Мощность передатчика (на эквиваленте антенны)

Номинальное значение мощности передатчика должно устанавливаться предприятием-изготовителем и не превышать максимальных значений, приведённых в таблице 6.3.

Отклонение мощности передатчика от номинального значения должно находиться в пределах: плюс/ минус 1,5 дБ при нормальных условиях согласно стандарту ETSI [2]; минус 3/ плюс 2 дБ при экстремальных условиях согласно стандарту ETSI [2].

6.2.1.3 Уровень излучения передатчика в соседнем канале

Уровень излучения передатчика в соседнем канале для разнеса частот между соседними каналами 12,5 кГц при нормальных условиях не должен превышать минус 60 дБн либо 0,2 мкВт (минус 37 дБм) согласно стандарту ETSI [2].

Уровень излучения передатчика в соседнем канале для разнеса частот между соседними каналами 25 кГц при нормальных условиях не должен превышать минус 70 дБн либо 0,2 мкВт (минус 37 дБм) согласно стандарту ETSI [2].

6.2.1.4 Уровень побочных излучений передатчика

6.2.1.4.1 Уровень побочных излучений передатчика на антенном разъёме

Уровень побочных излучений передатчика, измеренный на антенном разъёме, в полосе частот от 9 кГц до 4 ГГц (для АС, работающих на частотах до 470 МГц) либо в полосе частот от 9 кГц до 12,75 ГГц (для АС, работающих на частотах выше 470 МГц) при нормальных условиях не должен превышать значений, приведённых в таблице 5.5 согласно стандарту ETSI [2].

6.2.1.4.2 Уровень побочных излучений от корпуса и элементов конструкции передатчика

Уровень побочных излучений от корпуса и элементов конструкции передатчика в полосе частот от 30 МГц до 4 ГГц (для АС, работающих на частотах до 470 МГц) либо в полосе частот от 30 МГц до 12,75 ГГц (для АС, работающих на частотах выше 470 МГц), за исключением полос рабочего и соседнего каналов, измеренные на расстоянии 5 м для АС диапазона 160 МГц и 3 м для АС других диапазонов, при нормальных условиях не должен превышать значений, приведённых в таблице 5.6 согласно стандарту ETSI [2].

6.2.1.5 Длительность переходных процессов при включении передатчика

Длительность переходных процессов при включении передатчика при нормальных условиях не должна превышать предельного значения t_{pl} , равного 25 мс согласно стандарту ETSI [2].

Графики переходных процессов изменения мощности и частоты несущей при включении передатчика приведены на рисунках 5.2, 5.3 согласно стандарту ETSI [2].

6.2.1.6 Длительность переходных процессов при выключении передатчика

Длительность переходных процессов при выключении передатчика при нормальных условиях не должна превышать предельного значения t_{pv} , равного 20 мс согласно стандарту ETSI [2].

Графики переходных процессов изменения мощности и частоты несущей при выключении передатчика приведены на рисунке 5.4 согласно стандарту ETSI [2].

6.2.1.7 Изменение мощности и частоты при включении и выключении передатчика

Графики переходных процессов изменения мощности и частоты несущей при включении и выключении передатчика приведены на рисунках 5.2 — 5.4.

В любой момент времени при нормальных условиях, когда мощность несущей передатчика больше установленной мощности несущей передатчика (P_c) минус 30 дБ ($P_c - 30$ дБ), частота несущей должна оставаться в пределах половины разнеса частот между соседними каналами ($\pm df_c$) от установившейся частоты несущей передатчика (F_c) согласно стандарту ETSI [2].

Знак наклона участка графиков «Мощность, как функция времени», приведённых на рисунках 5.4 — 5.6, между точками (P_c -30 дБ) и (P_c -6 дБ) не должен меняться согласно стандарту ETSI [2].

Отрезки времени переходных процессов выключения передатчика t_d и включения передатчика t_r при нормальных условиях должны быть не менее:

0,10 мс для разноса частот между соседними каналами 12,5 кГц согласно стандарту ETSI [2];

0,05 мс для разноса частот между соседними каналами 25 кГц согласно стандарту ETSI [2].

6.2.1.8 Уровень излучения в соседнем канале во время переходных процессов в передатчике

Уровень излучения в соседнем канале во время переходных процессов в передатчике для разноса частот между соседними каналами 12,5 кГц при нормальных условиях не должен превышать минус 50 дБн либо 2 мкВт (минус 27,0 дБм) согласно стандарту ETSI [2].

Уровень излучения в соседнем канале во время переходных процессов в передатчике для разноса частот между соседними каналами 25 кГц при нормальных условиях не должен превышать минус 60 дБн либо 2 мкВт (минус 27,0 дБм) согласно стандарту ETSI [2].

6.2.2 Требования к приёмнику

6.2.2.1 Чувствительность приёмника

Чувствительность приёмника при нормальных условиях при $BER=10^{-2}$ либо коэффициенте успешно принятых сообщений 80 % не должна превышать значений, приведённых в таблице 5.11 согласно стандарту ETSI [2].

Чувствительность приёмника при экстремальных условиях при $BER=10^{-2}$ либо коэффициенте успешно принятых сообщений 80 % не должна превышать более чем на 6 дБ значений, приведённых в таблице 5.11 согласно стандарту ETSI [2].

6.2.2.2 Коэффициент битовых ошибок и количество потерянных или искажённых сообщений при высоких уровнях радиочастотного сигнала на входе приёмника

BER для непрерывного битового потока при следующих уровнях модулированного радиочастотного сигнала на входе приёмника:

- на 33 дБ превышающих значения чувствительности приёмника, приведённые в таблице 5.11;

- минус 10 дБм,

при нормальных условиях не должен превышать 10^{-4} согласно стандарту ETSI [2].

Количество потерянных или искажённых сообщений при следующих уровнях модулированного радиочастотного сигнала на входе приёмника:

- на 33 дБ превышающих значения чувствительности приёмника, приведённые в таблице 5.11;

- минус 10 дБм,

при нормальных условиях не должно превышать 1 согласно стандарту ETSI [2].

6.2.2.3 Подавление соканальной помехи

Отношение уровней соканальной помехи и полезного сигнала на входе приёмника при BER не более 10^{-2} либо коэффициенте успешно принятых сообщений не менее 80 %, при нормальных условиях должно находиться в пределах, указанных в таблице 5.12 согласно стандарту ETSI [2].

6.2.2.4 Избирательность приёмника по соседнему каналу

Избирательность приёмника по соседнему каналу при $BER=10^{-2}$ либо коэффициенте успешно принятых сообщений 80 % при нормальных условиях должна быть не менее:

60 дБ при разносе частот между соседними каналами 12,5 кГц согласно стандарту ETSI [2];

70 дБ при разносе частот между соседними каналами 25 кГц согласно стандарту ETSI [2].

Избирательность приёмника по соседнему каналу при $BER=10^{-2}$ либо коэффициенте успешно принятых сообщений 80 % при экстремальных условиях должна быть не менее:

50 дБ при разносе частот между соседними каналами 12,5 кГц согласно стандарту ETSI [2];

60 дБ при разносе частот между соседними каналами 25 кГц согласно стандарту ETSI [2].

6.2.2.5 Избирательность приёмника по побочным каналам приёма

При подаче на вход приёмника любой частоты, отстоящей от номинальной частоты приёмника более чем на величину двух разносов частот между соседними каналами, при уровне сигнала помехи минус 37 дБм, при нормальных условиях BER должен быть не более 10^{-2} либо коэффициент успешно принятых сообщений — не менее 80 % в пределах «ограниченного диапазона частот», рассчитываемого по формуле 1 или за пределами «ограниченного диапазона частот» до 4 ГГц на частотах, рассчитываемых по формуле 2 согласно стандарту ETSI [2].

6.2.2.6 Интермодуляционная избирательность приёмника

При подаче на вход приёмника двух частот f_0+50 кГц и f_0+100 кГц либо f_0-50 кГц и f_0-100 кГц с уровнями сигналов помехи минус 42 дБм при нормальных условиях BER должен быть не более 10^{-2} либо коэффициент успешно принятых сообщений — не менее 80 % согласно стандарту ETSI [2].

6.2.2.7 Устойчивость приёмника к блокирующим сигналам

При подаче на вход приёмника любой из частот блокирующего сигнала $f_0 \pm 1$ МГц, $f_0 \pm 2$ МГц, $f_0 \pm 5$ МГц, $f_0 \pm 10$ МГц с уровнем сигнала помехи минус 23 дБм при нормальных условиях BER должен быть не более 10^{-2} либо коэффициент успешно принятых сообщений — не менее 80 % согласно стандарту ETSI [2].

6.2.2.8 Уровень нежелательных излучений приемника

6.2.2.8.1 Уровень нежелательных излучений приемника на антенном разъеме

Уровень нежелательных излучений приемника, измеренный на антенном разъеме, в полосе частот от 9 кГц до 4 ГГц (для АС, работающих на частотах до 470 МГц) либо в полосе частот от 9 кГц до 12,75 ГГц (для АС, работающих на частотах выше 470 МГц) при нормальных условиях не должен превышать значений, приведённых в таблице 5.7 согласно стандарту ETSI [2].

6.2.2.8.2 Уровень нежелательных излучений от корпуса и элементов конструкции приемника

Уровень нежелательных излучений от корпуса и элементов конструкции приемника при нормальных условиях не должен превышать значений, приведённых в таблице 5.8 согласно стандарту ETSI [2].

6.2.2.9 Снижение чувствительности приёмника в дуплексном режиме работы АС⁶

Снижение чувствительности приёмника в дуплексном режиме работы АС при нормальных условиях не должно превышать 3 дБ согласно стандарту ETSI [2].

6.2.2.10 Избирательность приёмника по побочным каналам приёма в дуплексном режиме работы АС⁶

Избирательность приёмника по побочным каналам приёма в дуплексном режиме работы АС при нормальных условиях должна быть больше 67 дБ для любой частоты, отстоящей от номинальной частоты приёмника более чем на удвоенную величину разнеса частот между соседними каналами согласно стандарту ETSI [2].

6.3 Требования к абонентской радиостанции, предназначенной для передачи речевых сообщений и данных

6.3.1 АС, предназначенная для передачи речевых сообщений и данных, должна выполнять все требования, предъявляемые к АС, предназначенным для передачи речи согласно подразделу 6.1 в соответствии со стандартом ETSI [1].

6.3.2 АС, предназначенная для передачи речевых сообщений и данных, должна выполнять следующие требования, предъявляемые к АС, предназначенным для передачи данных согласно подразделу 6.2:

- уровень излучения передатчика в соседнем канале по пункту 6.2.1.3 согласно стандарту ETSI [2];
- уровень побочных излучений передатчика по пункту 6.2.1.4 согласно стандарту ETSI [2];
- длительность переходных процессов при включении передатчика по пункту 6.2.1.5 согласно стандарту ETSI [2];
- длительность переходных процессов при выключении передатчика по пункту 6.2.1.6 согласно стандарту ETSI [2];
- изменение мощности и частоты при включении и выключении передатчика по пункту 6.2.1.7 согласно стандарту ETSI [2];
- уровень излучения в соседнем канале во время переходных процессов в передатчике по пункту 6.2.1.8 согласно стандарту ETSI [2];
- чувствительность приёмника по пункту 6.2.2.1 согласно стандарту ETSI [2];
- подавление соканальной помехи по пункту 6.2.2.3 согласно стандарту ETSI [2];
- избирательность приёмника по соседнему каналу по пункту 6.2.2.4 согласно стандарту ETSI [2].

⁶ Данное требование относится к АС с внешним антенным разъемом и поддерживающим дуплексный режим работы

6.4 Требования к абонентской радиостанции, предназначенной для передачи речевых сообщений и данных одновременно

6.4.1 АС, предназначенная для передачи речевых сообщений и данных одновременно, должна выполнять все требования, предъявляемые к АС, предназначенным для передачи речи согласно подразделу 6.1 в соответствии со стандартом ETSI [1].

6.4.2 АС, предназначенная для передачи речевых сообщений и данных одновременно, должна выполнять следующие требования, предъявляемые к АС, предназначенным для передачи данных согласно 6.2:

- уровень излучения передатчика в соседнем канале по пункту 6.2.1.3 согласно стандарту ETSI [2];
- уровень побочных излучений передатчика по пункту 6.2.1.4 согласно стандарту ETSI [2].

6.5 Требования к электромагнитной совместимости

6.5.1 Квазипиковые значения несимметричного напряжения радиопомех на сетевых зажимах зарядных устройств АС (при их наличии в комплекте поставки) в диапазоне частот от 0,15 до 100 МГц не должны превышать значений, приведенных в ГОСТ 30429 (подраздел 5.1, рисунок 1, кривая 1).

6.5.2 Средние значения несимметричного напряжения радиопомех на сетевых зажимах зарядных устройств АС (при их наличии в комплекте поставки) в диапазоне частот от 30 до 100 МГц не должны превышать 26 дБмкВ согласно ГОСТ 30429 (подраздел 5.2).

6.5.3 Квазипиковые значения напряженности поля радиопомех, создаваемых АС, в диапазоне частот от 0,15 до 1000 МГц, измеренные на расстоянии 1 м, не должны превышать значений, приведенных в ГОСТ 30429 (подраздел 5.3, рисунок 2, кривая 1).

6.5.4 Устойчивость АС к электростатическим разрядам должна соответствовать ГОСТ 30804.4.2 (раздел 5, степень жесткости испытаний — 3, критерий качества функционирования — не хуже В).

6.5.5 Устойчивость АС к радиочастотному электромагнитному полю в диапазоне частот от 80 до 1000 МГц должна соответствовать ГОСТ 30804.4.3 (раздел 5, степень жесткости испытаний — 2, критерий качества функционирования — не хуже А).

6.6 Требования по устойчивости к климатическим и механическим воздействиям

6.6.1 В зависимости от условий эксплуатации, АС согласно ГОСТ 16019 (таблица 1) подразделяют на следующие группы:

- В4 – возимая АС, устанавливаемая в автомобилях, на мотоциклах, в сельскохозяйственной, дорожной и строительной технике;
- Н6 – носимая АС, размещаемая при эксплуатации в одежде или под одеждой абонента, или в отапливаемых наземных и подземных сооружениях;
- Н7 – носимая АС, эксплуатируемая на открытом воздухе или в неотапливаемых наземных и подземных сооружениях.

Группа АС, исходя из условий ее эксплуатации, должна устанавливаться в ТУ на АС конкретного типа.

6.6.2 Для АС группы В4 должны предусматриваться следующие виды испытаний по устойчивости к климатическим и механическим воздействиям:

- а) испытание на воздействие пониженной температуры в соответствии с ГОСТ 16019 (пункт 1 таблицы 4), характеристика и значение воздействующего фактора по ГОСТ 16019 (пункт 4 таблицы 2);
- б) испытание на воздействие повышенной температуры по ГОСТ 16019 (пункт 2 таблицы 4), характеристика и значение воздействующего фактора по ГОСТ 16019 (пункт 5 таблицы 2);
- в) испытание на воздействие изменения температуры в соответствии с ГОСТ 16019 (пункт 3 таблицы 4), характеристика и значение воздействующего фактора по ГОСТ 16019 (пункт 6 таблицы 2);
- г) испытание на воздействие синусоидальной вибрации в соответствии с ГОСТ 16019 (пункт 4 таблицы 4), характеристика и значение воздействующего фактора по ГОСТ 16019 (пункт 1 таблицы 2);
- д) испытание на воздействие механических ударов в соответствии с ГОСТ 16019 (пункт 5 таблицы 4), характеристика и значение воздействующего фактора по ГОСТ 16019 (пункт 2 таблицы 2, при эксплуатации);
- е) испытание на воздействие влажности при повышенной температуре в постоянном режиме в соответствии с ГОСТ 16019 (пункт 7 таблицы 4), характеристика и значение воздействующего фактора по ГОСТ 16019 (пункт 8 таблицы 2);

6.7 Требования к электропитанию

6.7.1 Электропитание АС в зависимости от их назначения может осуществляться от следующих источников питания:

- собственного источника постоянного тока (аккумуляторной батареи);
- внешнего источника постоянного тока (бортовой сети подвижного объекта, либо блока питания).

6.7.2 При питании от бортовой сети подвижного объекта (аккумулятора, который заряжается во время эксплуатации, либо блока питания) АС должна обеспечивать работоспособность при изменении напряжения питания в пределах от минус 10 % до плюс 30 % относительно номинального напряжения.

6.7.3 В АС должна быть предусмотрена защита от повреждения при неправильном включении полярности электропитания в соответствии с ГОСТ Р 50829 (пункт 13.2).

6.7.4 При питании от собственного источника постоянного тока, его тип, номинальное напряжение питания и диапазон допустимых напряжений должны устанавливаться в ТУ на АС конкретного типа.

6.8 Требования безопасности

6.8.1 АС не должны создавать непосредственно у головы пользователя ЭМП, превышающие временно допустимых уровней (ВДУ), установленные СанПиН [3] (4.1).

6.8.2 Должна быть исключена возможность воспламенения АС при случайном замыкании в цепи питания и/или при неправильном включении полярности питания в соответствии с ГОСТ Р 50829 (пункт 13.3).

6.8.3 Температура наружных поверхностей АС во время работы при нормальных климатических условиях должна соответствовать ГОСТ Р 50829 (пункт 8.1).

Библиография

- [1] ETSI EN 300 086-1 V1.4.1 (2010-06) Electromagnetic compatibility and Radio spectrum Matters (ERM); Land Mobile Service; Radio equipment with an internal or external RF connector intended primarily for analogue speech; Part 1: Technical characteristics and methods measurement
- [2] ETSI EN 300 113-1 V1.7.1 (2011-11) Electromagnetic compatibility and Radio spectrum Matters (ERM); Land Mobile Service; Radio equipment intended for the transmission of data (and/or speech) using constant or non-constant envelope modulation and having an antenna connector; Part 1: Technical characteristics and methods measurement
- [3] СанПиН 2.1.8/2.2.4.1190–03 Санитарно-эпидемиологические правила и нормативы. Гигиенические требования к размещению и эксплуатации средств сухопутной подвижной радиосвязи, утвержденные Главным государственным санитарным врачом Российской Федерации 30 января 2003 г.

УДК 621.396.7:006.354

ОКС 33.070.99

ОКП 657100

Ключевые слова: аналоговые радиостанции, подвижная радиосвязь, радиointерфейс, базовая станция, абонентская радиостанция, приемник, передатчик

Подписано в печать 02.12.2014. Формат 60x84%.
Усл. печ. л. 4,19. Тираж 31 экз. Зак. 5182

Подготовлено на основе электронной версии, предоставленной разработчиком стандарта

ФГУП «СТАНДАРТИНФОРМ»,
123995 Москва, Гранатный пер., 4.
www.gostinfo.ru info@gostinfo.ru