

---

МЕЖГОСУДАРСТВЕННЫЙ СОВЕТ ПО СТАНДАРТИЗАЦИИ, МЕТРОЛОГИИ И СЕРТИФИКАЦИИ  
(МГС)

INTERSTATE COUNCIL FOR STANDARDIZATION, METROLOGY AND CERTIFICATION  
(ISC)

---

МЕЖГОСУДАРСТВЕННЫЙ  
СТАНДАРТ

**ГОСТ**  
**22343—**  
**2014**

---

# КЛЕММЫ РАЗДЕЛЬНОГО РЕЛЬСОВОГО СКРЕПЛЕНИЯ ЖЕЛЕЗНОДОРОЖНОГО ПУТИ

## Технические условия

Издание официальное



Москва  
Стандартинформ  
2015

## Предисловие

Цели, основные принципы и основной порядок проведения работ по межгосударственной стандартизации установлены ГОСТ 1.0—92 «Межгосударственная система стандартизации. Основные положения» и ГОСТ 1.2—2009 «Межгосударственная система стандартизации. Стандарты межгосударственные, правила и рекомендации по межгосударственной стандартизации. Правила разработки, принятия, обновления и отмены»

### Сведения о стандарте

1 Разработан Федеральным государственным бюджетным образовательным учреждением высшего профессионального образования «Петербургский государственный университет путей сообщения Императора Александра I» (ФГБОУ ВПО «ПГУПС»)

2 ВНЕСЕН Межгосударственным техническим комитетом по стандартизации МТК 524 «Железнодорожный транспорт»

3 ПРИНЯТ Межгосударственным советом по стандартизации, метрологии и сертификации (протокол от 5 декабря 2014 г. № 46-2014 )

За принятие стандарта проголосовали:

Краткое наименование страны по МК (ИСО 3166) 004—97	Код страны по МК (ИСО 3166) 004—97	Сокращенное наименование национального органа по стандартизации
Азербайджан	AZ	Азстандарт
Армения	AM	Минэкономики Республики Армения
Беларусь	BY	Госстандарт Республики Беларусь
Казахстан	KZ	Госстандарт Республики Казахстан
Киргизия	KG	Кыргызстандарт
Молдова	MD	Молдова-Стандарт
Россия	RU	Росстандарт
Таджикистан	TJ	Таджикстандарт
Туркменистан	TM	Главгосслужба «Туркменстандартлары»
Узбекистан	UZ	Узстандарт
Украина	UA	Госпотребстандарт Украины

4 Приказом Федерального агентства по техническому регулированию и метрологии от 17 февраля 2015 г. № 89-ст межгосударственный стандарт ГОСТ 22343—2014 введен в действие в качестве национального стандарта Российской Федерации с 01 июля 2015 года.

### 5 ВЗАМЕН ГОСТ 22343-90

*Информация об изменениях к настоящему стандарту публикуется в ежегодном информационном указателе «Национальные стандарты», а текст изменений и поправок – в ежемесячном информационном указателе «Национальные стандарты». В случае пересмотра (замены) или отмены настоящего стандарта соответствующее уведомление будет опубликовано в ежемесячном информационном указателе «Национальные стандарты». Соответствующая информация, уведомление и тексты размещаются также в информационной системе общего пользования – на официальном сайте Федерального агентства по техническому регулированию и метрологии в сети Интернет*

© Стандартиформ, 2015

В Российской Федерации настоящий стандарт не может быть полностью или частично воспроизведен, тиражирован и распространен в качестве официального издания без разрешения Федерального агентства по техническому регулированию и метрологии

## КЛЕММЫ РАЗДЕЛЬНОГО РЕЛЬСОВОГО СКРЕПЛЕНИЯ ЖЕЛЕЗНОДОРОЖНОГО ПУТИ

## Технические условия

Clamp of indirect rail fastening of railway. Specifications

Дата введения — 2015—07—01

## 1 Область применения

Настоящий стандарт распространяется на жесткие клеммы ПК (промежуточные клеммы) (далее — клеммы), применяемые в раздельных рельсовых скреплениях на железобетонных и деревянных шпалах.

## 2 Нормативные ссылки

В настоящем стандарте использованы ссылки на следующие межгосударственные стандарты:

ГОСТ 15.309—98 Система разработки и постановки продукции на производство. Испытания и приемка выпускаемой продукции. Основные положения

ГОСТ 166—89 (ИСО 3599—76) Штангенциркули. Технические условия

ГОСТ 380—2005 Сталь углеродистая обыкновенного качества. Марки

ГОСТ 535—2005 Прокат сортовой и фасонный из стали углеродистой обыкновенного качества.

Общие технические условия

ГОСТ 1497—84 (ИСО 6892-84) Металлы. Методы испытаний на растяжение

ГОСТ 2216—84 Калибры-скобы гладкие регулируемые. Технические условия

ГОСТ 15150—69 Машины, приборы и другие технические изделия. Исполнения для различных климатических районов. Категории, условия эксплуатации, хранения и транспортирования в части воздействия климатических факторов внешней среды

ГОСТ 18321—73 Статистический контроль качества. Методы случайного отбора выборок штучной продукции

ГОСТ 30415—96 Сталь. Неразрушающий контроль механических свойств и микроструктуры металлопродукции магнитным методом

**Примечание** — При пользовании настоящим стандартом целесообразно проверить действие ссылочных стандартов в информационной системе общего пользования — на официальном сайте Федерального агентства по техническому регулированию и метрологии в сети Интернет или по ежегодному информационному указателю «Национальные стандарты», который опубликован по состоянию на 1 января текущего года, и по выпускам ежемесячного информационного указателя «Национальные стандарты» за текущий год. Если ссылочный стандарт заменен (изменен), то при пользовании настоящим стандартом следует руководствоваться заменяющим (измененным) стандартом. Если ссылочный стандарт отменен без замены, то положение, в котором дана ссылка на него, применяется в части, не затрагивающей эту ссылку.

## 3 Термины и определения

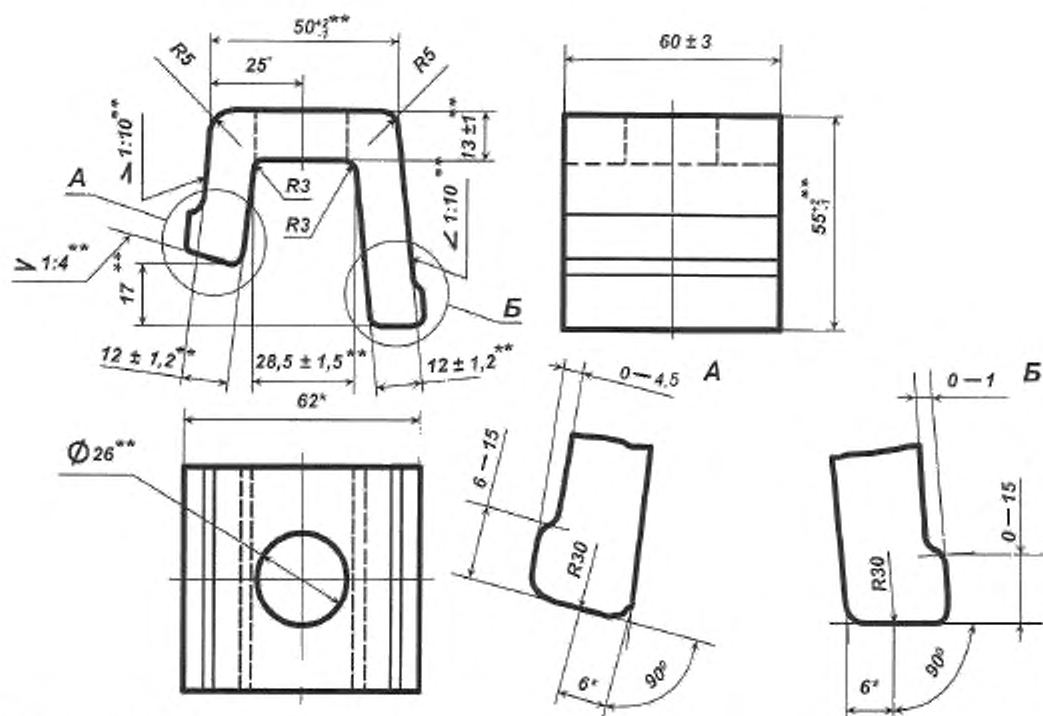
В настоящем стандарте применены следующие термины с соответствующими определениями:

**3.1 косина реза:** Дефект формы проката (заготовки), возникающий при резке, если плоскость реза образует с продольными плоскостями изделия угол более 90°;

**3.2 владелец инфраструктуры железнодорожного транспорта:** Юридическое лицо или индивидуальный предприниматель, имеющие инфраструктуру железнодорожного транспорта общего пользования на праве собственности или ином праве и оказывающие услуги по ее использованию на основании договора.

## 4 Конструкция и размеры

4.1 Конструкция и размеры клеммы должны соответствовать указанным на рисунке 1.



\* Размеры для справок.

\*\* Размеры, в том числе подлежащие контролю при подтверждении минимально необходимых требований безопасности.

*Примечание* — Неуказанные предельные отклонения от минус 1,0 мм до плюс 1,0 мм служат для построения профиля и в готовых клеммах не контролируются. Предельные отклонения размеров отверстий со стороны продавливания от минус 1,0 мм до плюс 1,0 мм.

Рисунок 1 — Конструкция и размеры клеммы

**Пример условного обозначения клеммы:**

**Клемма ПК**

## 5 Технические требования

### 5.1 Основные характеристики, требования к материалам

5.1.1 Клеммы следует изготавливать из полос, прокатанных из стали марок Ст4кл, Ст4пс, Ст4сп в соответствии с ГОСТ 380, категорий 1 или 2 согласно ГОСТ 535.

5.1.2 Поверхности прилегания клеммы к подошве рельса и подкладке должны быть ровными. Допускается равномерная продольная выпуклость поверхности прилегания клеммы к подошве рельса и подкладке не более 1,0 мм.

Вогнутость поверхности прилегания клеммы к подошве рельса и подкладке не допускается.

5.1.3 Поверхности торцов клеммы должны быть перпендикулярны к продольной оси. Допускается косина реза в горизонтальной и вертикальной плоскостях клеммы не более 3,0 мм.

Допускается волнистость, скол металла на торцевой поверхности клеммы в вертикальной плоскости не более 4,0 мм, вмятины от матрицы глубиной не более 1,5 мм.

Допускаются на опорных поверхностях клеммы вмятины от ножа и след от пуансона-надсекателя не более 3,0 мм и утяжка металла не более 3,0 мм с плавным переходом к основной поверхности на расстоянии не более 15 мм от торца.

5.1.4 Допускаются заусенцы на торцах клеммы, около отверстия для клеммных болтов и на наружных нерабочих поверхностях клеммы высотой не более 1,0 мм.

На рабочей поверхности ножек клеммы, в месте утяжки металла, допускаются заусенцы высотой не более 1,5 мм, не выходящие за пределы рабочих поверхностей.

5.1.5 В местах разъема валков допускается ус не более 1,5 мм. С наружной стороны большой ножки клеммы допускается ус не более 1,0 мм.

5.1.6 При прошивке отверстий для клеммных болтов допускается смещение отверстия от центрального расположения в продольном направлении, при этом минимальный размер от кромки отверстия до торца клеммы должен быть не менее 15 мм.

5.1.7 На поверхности клеммы не допускаются трещины, закаты и другие поверхностные дефекты глубиной более 1,0 мм.

Не допускается след от пуансона на пересечении вертикальной и горизонтальной плоскостей клеммы у отверстия со стороны продавливания.

5.1.8 Поверхности торцов клеммы и отверстий для клеммных болтов не должны иметь следов усадки в виде трещин (расщеплений).

5.1.9 Площадь сечения профиля и масса клеммы указаны в приложении А.

## 5.2 Маркировка

На каждую партию клемм навешивают два металлических ярлыка, в которых должно быть указано следующее:

- товарный знак или условное обозначение предприятия изготовителя;
- год и месяц изготовления партии;
- масса партии в тоннах;
- номер партии;
- клеймо службы технического контроля и представителя владельца инфраструктуры.

Ярлыки должны быть надежно привязаны к двум клеммам каждой принятой партии.

Допускается изготовление ярлыков из пластика, при условии обеспечения сохранности идентификационных признаков наносимых на бирку, до момента получения продукции потребителем.

## 6 Правила приемки

### 6.1 Категории испытаний

6.1.1 Для контроля соответствия клемм требованиям настоящего стандарта проводят испытания:

- приемо-сдаточные;
- типовые.

6.1.2 Приемку клемм проводит служба технического контроля предприятия-изготовителя. Приемку проводят по результатам приемо-сдаточных испытаний.

Приемо-сдаточные испытания проводят по ГОСТ 15.309. Клеммы, принятые службой технического контроля предприятия-изготовителя, предъявляют для приемочного контроля представителю заказчика по требованию.

Результаты приемки клемм хранят на предприятии-изготовителе не менее трех лет с момента их изготовления.

### 6.2 Приемо-сдаточные испытания

6.2.1 Приемо-сдаточные испытания клемм проводят партиями массой не более 20 т. Партия должна состоять из клемм, изготовленных по одному технологическому процессу из металла одной плавки и предъявляемых к приемке по одному документу.

По согласованию между владельцем инфраструктуры железнодорожного транспорта и предприятием-изготовителем допускается комплектование партии из клемм одного типоразмера, изготовленных по одному технологическому процессу без учета принадлежности к одной плавке.

Для внешнего осмотра и проверки основных размеров (см. 4.1, 5.1.2–5.1.8) отбирают не менее 1 % клемм от каждой партии.

Контроль механических свойств стали на растяжение (см. 5.1.1) производят на двух пробах от каждой плавки, вырезанных вдоль направления прокатки из любого угла стойки профиля клеммы.

Допускается производить контроль механических свойств стали по сертификату предприятия-поставщика.

6.2.2 При обнаружении в выборке хотя бы одной клеммы с вогнутостью поверхности прилегания к подошве рельса и подкладке или отклонения по размерам в не менее чем пяти клеммах партию следует подвергнуть пересортировке и предъявить ее к приемке вновь.

При неудовлетворительных результатах испытаний на растяжение проводят повторные испытания удвоенного количества проб.

Результаты повторных испытаний являются окончательными и распространяются на всю партию.

6.2.3 Отгружаемые партии клемм следует сопровождать паспортом качества, в котором указаны:

- наименование или товарный знак предприятия-изготовителя и его адрес;
- наименование изделия;
- номер отгружаемой партии;
- масса партии в тоннах;
- дата выпуска и штамп отдела технического контроля;
- результаты приемки.

Допускается внесение в паспорт качества дополнительной информации, не противоречащей требованиям настоящего стандарта.

Паспорт качества должен быть подписан представителями службы технического контроля.

6.2.4 Показатели и порядок проведения приемо-сдаточных испытаний приведены в таблице 1.

Т а б л и ц а 1 – Показатели и порядок проведения приемо-сдаточных испытаний

Контролируемый параметр	Пункт стандарта, содержащий требования, которые проверяют при приемо-сдаточных испытаниях	Метод контроля
1 Внешний вид	5.1.2–5.1.6	7.1
2 Размеры	4.1	7.1
3 Качество поверхности	5.1.7, 5.1.8	7.2
4 Механические свойства	5.1.1	7.3

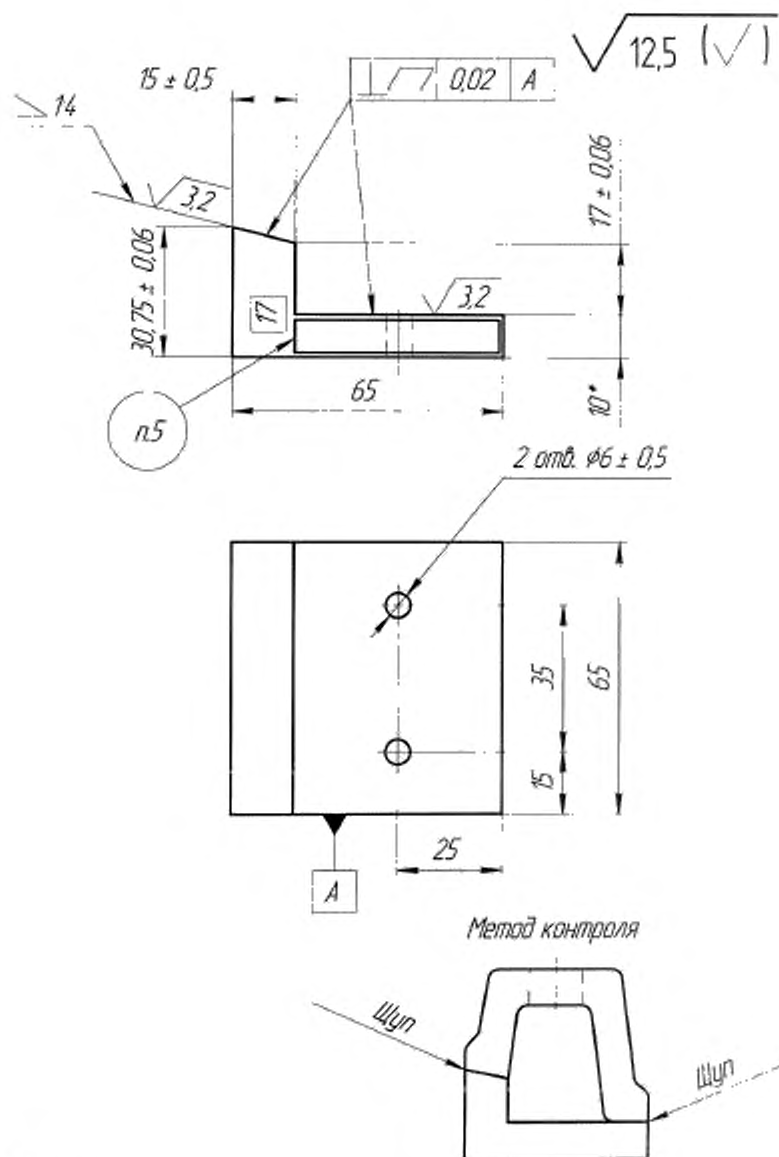
### 6.3 Типовые испытания

6.3.1 Типовые испытания проводят в случае изменения технологического процесса изготовления клемм, а также в случае изменения применяемых материалов.

6.3.2 Порядок проведения типовых испытаний и оценка результатов – по ГОСТ 15.309 (приложение А).

## 7 Методы контроля

7.1 Контроль внешнего вида клемм (см. 5.1.2–5.1.6) и проверку размеров (см. 4.1) следует проводить без применения увеличительных приборов с помощью средств измерений по ГОСТ 166, ГОСТ 2216 или приспособлением (см. рисунок 1) и шаблонами (см. рисунок 2 и 3).



\* Размеры для справок.

#### Примечания

1 Неуказанные предельные отклонения размеров от минус 1 мм до плюс 1 мм.

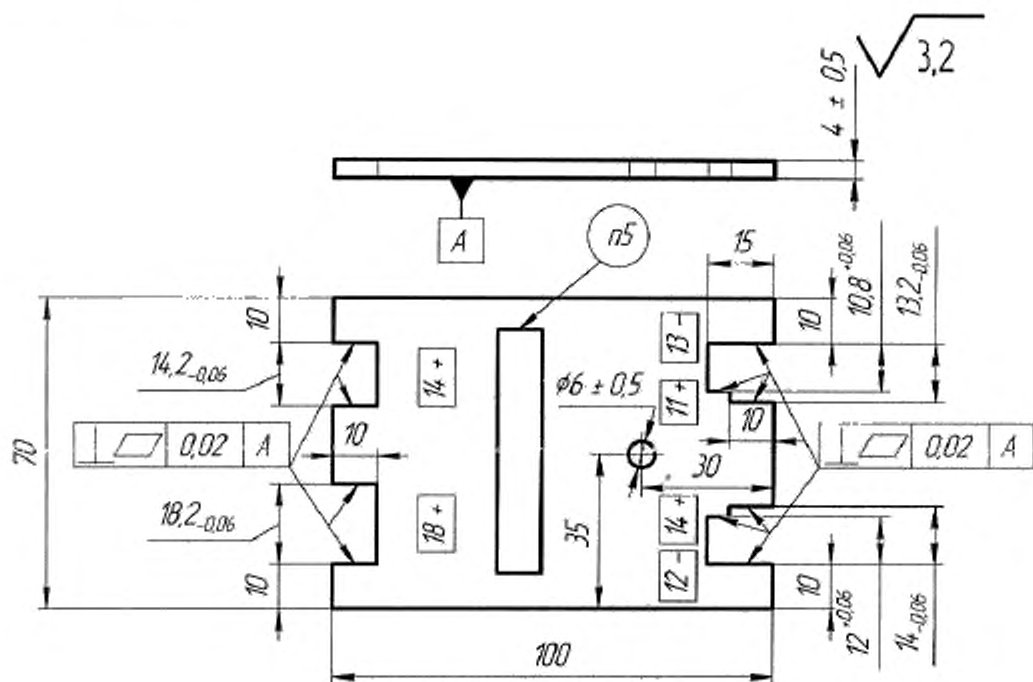
2 Твердость 59–65 HRC<sub>0</sub>.

3 Сталь марки Ст3 по ГОСТ 380 цементировать, глубина цементированного слоя от 0,6 до 1,0 мм. Допускается замена на сталь других марок с механическими свойствами не ниже, чем у стали марки Ст3.

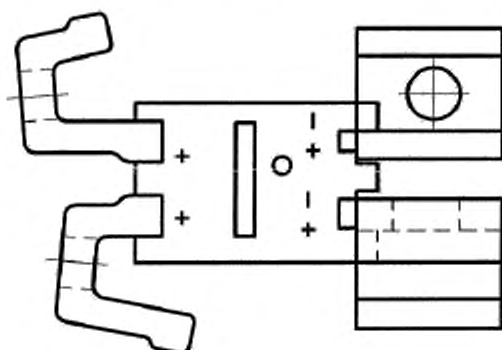
4 Острые грани притупить в виде фаски 1,0×45°.

5 Маркировать: клемма ПК, цеховой номер шаблона.

Рисунок 1 – Приспособление для измерения вмятин и утяжки металла на опорных поверхностях



Методы контроля



Примечания

1 Неуказанные предельные отклонения размеров от минус 1 мм до плюс 1 мм.

2 Твердость 59–65 HRC<sub>0</sub>.

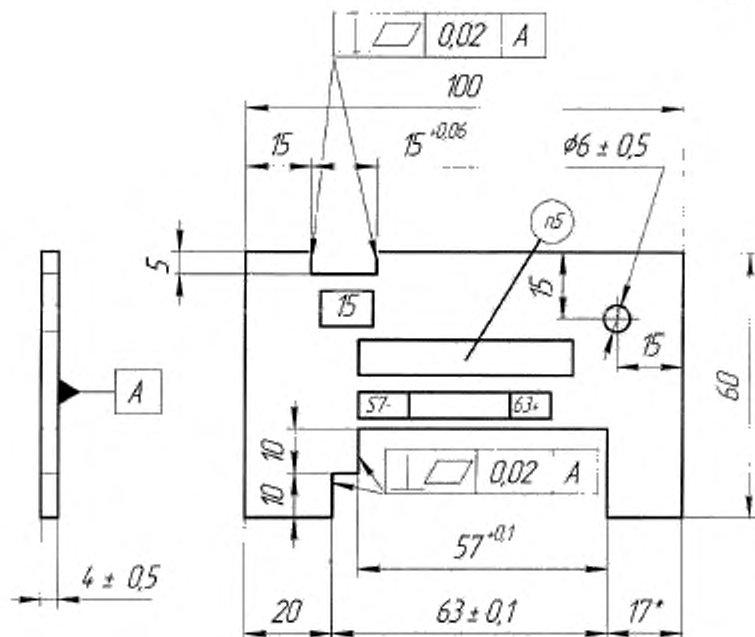
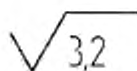
3 Сталь марки Ст3 по ГОСТ 380 цементировать, глубина цементированного слоя от 0,6 до 1,0 мм. Допускается замена на сталь других марок с механическими свойствами не ниже, чем у стали марки Ст3.

4 Острые грани притупить в виде фаски  $1,0 \times 45^\circ$ .

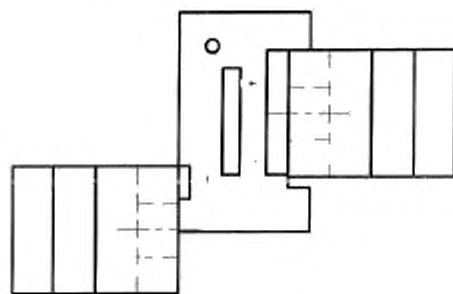
5 Маркировать: клемма ПК, цеховой номер шаблона.

Рисунок 2 – Шаблон для измерения толщины полок клеммы (плюсовой и минусовой) при высоте уса не более 2,0 мм





#### Метод контроля



\* Размеры для справок.

#### Примечания

1 Неуказанные предельные отклонения размеров от минус 1 мм до плюс 1 мм.

2 Твердость от 59–65 HRC<sub>0</sub>.

3 Сталь марки Ст3 по ГОСТ 380 цементировать, глубина цементированного слоя от 0,6 до 1,0 мм. Допускается замена на сталь других марок с механическими свойствами не ниже, чем у стали марки Ст3.

4 Острые грани притупить в виде фаски 1,0×45°.

5 Маркировать: клемма ПК, цеховой номер шаблона.

Рисунок 3 – Шаблон для измерения длины (плюсовой и минусовой) и продольного смещения отверстия (непроходной)

Допускается применять другие шаблоны, обеспечивающие требуемую точность.

7.2 Наличие дефектов поверхности (см. 5.1.7, 5.1.8) и их глубину проверяют пробной вырубкой или методами неразрушающего контроля по ГОСТ 30415.

7.3 Механические свойства материала для изготовления клемм (см. 5.1.1) контролируют растяжением образцов. Испытания проводят по ГОСТ 1497 на цилиндрических образцах пятикратной длины диаметром 6 мм.

При относительном удлинении соответствующему нормам, указанным в ГОСТ 535, верхнее значение временного сопротивления не ограничивается.

7.4 Контроль маркировки партии клемм (см. 5.2) проводят визуально, без применения увеличительных приборов.

7.5 Для целей обязательного подтверждения соответствия клемм от партии, прошедшей приемосдаточные испытания, методом отбора «вслепую» по ГОСТ 18321 (подраздел 3.4) отбирают:

- а) для внешнего осмотра и проверки размеров – не менее 1 % образцов;
- б) для испытаний механических свойств – один образец.

## **8 Транспортирование и хранение**

8.1 Перевозку клемм осуществляют любым видом транспорта в соответствии с действующими условиями погрузки и крепления грузов на данном виде транспорта.

8.2 Условия транспортирования и хранения – 8 по ГОСТ 15150.

## **9 Гарантии изготовителя**

Гарантийный срок эксплуатации клемм не менее пяти лет со дня укладки в путь.

Приложение А  
(справочное)

Таблица А.1

Площадь поперечного сечения профиля при массе клеммы

Площадь сечения профиля, см <sup>2</sup>	Масса, кг	
	1 м проката	одной клеммы
14,7	11,5	0,64

Примечание – Масса клемм определена исходя из номинальных размеров и плотности стали 7850 кг/м<sup>3</sup>.

Подписано в печать 20.03.2015. Формат 60x84<sup>1</sup>/<sub>8</sub>.

Усл. печ. л. 1,40. Тираж 31 экз. Зак. 1239

Подготовлено на основе электронной версии, предоставленной разработчиком стандарта

---

ФГУП «СТАНДАРТИНФОРМ»  
123995 Москва, Гранатный пер., 4.  
[www.gostinfo.ru](http://www.gostinfo.ru) [info@gostinfo.ru](mailto:info@gostinfo.ru)