
МЕЖГОСУДАРСТВЕННЫЙ СОВЕТ ПО СТАНДАРТИЗАЦИИ, МЕТРОЛОГИИ И СЕРТИФИКАЦИИ
(МГС)

INTERSTATE COUNCIL FOR STANDARDIZATION, METROLOGY AND CERTIFICATION
(ISC)

МЕЖГОСУДАРСТВЕННЫЙ
СТАНДАРТ

ГОСТ
11530—
2014

БОЛТЫ ДЛЯ РЕЛЬСОВЫХ СТЫКОВ
Технические условия

Издание официальное



Москва
Стандартинформ
2015

Предисловие

Цели, основные принципы и основной порядок проведения работ по межгосударственной стандартизации установлены ГОСТ 1.0—92 «Межгосударственная система стандартизации. Основные положения» и ГОСТ 1.2—2009 «Межгосударственная система стандартизации. Стандарты межгосударственные, правила и рекомендации по межгосударственной стандартизации. Правила разработки, принятия, обновления и отмены»

Сведения о стандарте

1 Разработан Федеральным государственным бюджетным образовательным учреждением высшего профессионального образования «Петербургский государственный университет путей сообщения Императора Александра I» (ФГБОУ ВПО «ПГУПС»)

2 ВНЕСЕН Межгосударственным техническим комитетом по стандартизации МТК 524 «Железнодорожный транспорт»

3 ПРИНЯТ Межгосударственным советом по стандартизации, метрологии и сертификации (протокол от 5 декабря 2014 г. № 46-2014)

За принятие стандарта проголосовали:

Краткое наименование страны по МК (ИСО 3166) 004—97	Код страны по МК (ИСО 3166) 004—97	Сокращенное наименование национального органа по стандартизации
Азербайджан	AZ	Азстандарт
Армения	AM	Минэкономики Республики Армения
Беларусь	BY	Госстандарт Республики Беларусь
Казахстан	KZ	Госстандарт Республики Казахстан
Киргизия	KG	Кыргызстандарт
Молдова	MD	Молдова-Стандарт
Россия	RU	Росстандарт
Таджикистан	TJ	Таджикстандарт
Туркменистан	TM	Главгосслужба «Туркменстандартлары»
Узбекистан	UZ	Узстандарт
Украина	UA	Госпотребстандарт Украины

4 Приказом Федерального агентства по техническому регулированию и метрологии от 17 февраля 2015 г. № 84-ст межгосударственный стандарт ГОСТ 11530—2014 введен в действие в качестве национального стандарта Российской Федерации с 1 июля 2015 года.

5 ВЗАМЕН ГОСТ 11530—93

Информация об изменениях к настоящему стандарту публикуется в ежегодном информационном указателе «Национальные стандарты», а текст изменений и поправок – в ежемесячном информационном указателе «Национальные стандарты». В случае пересмотра (замены) или отмены настоящего стандарта соответствующее уведомление будет опубликовано в ежемесячном информационном указателе «Национальные стандарты». Соответствующая информация, уведомление и тексты размещаются также в информационной системе общего пользования – на официальном сайте Федерального агентства по техническому регулированию и метрологии в сети Интернет

© Стандартиформ, 2015

В Российской Федерации настоящий стандарт не может быть полностью или частично воспроизведен, тиражирован и распространен в качестве официального издания без разрешения Федерального агентства по техническому регулированию и метрологии

БОЛТЫ ДЛЯ РЕЛЬСОВЫХ СТЫКОВ

Технические условия

Rail joint bolts. Specifications.

Дата введения — 2015—07—01

1 Область применения

Настоящий стандарт распространяется на болты с круглой головкой и овальным подголовком (далее – болты), класса точности С по ГОСТ 1759.1*, применяемые для скрепления двухголовыми накладками стыков железнодорожных рельсов типов Р38, Р43, Р50, Р65 и Р75, а также на болты с уменьшенной высотой овального подголовка для изолирующих стыков указанных типов рельсов и устанавливает технические условия к ним.

2 Нормативные ссылки

В настоящем стандарте использованы нормативные ссылки на следующие межгосударственные стандарты:

ГОСТ 9.014–78 Единая система защиты от коррозии и старения. Временная противокоррозионная защита изделий. Общие требования

ГОСТ 15.309–98 Система разработки и постановки продукции на производство. Испытания и приемка выпускаемой продукции. Основные положения

ГОСТ 166–89 (ИСО 3599–76) Штангенциркули. Технические условия

ГОСТ 1497–84 (ИСО 6892–84) Металлы. Методы испытаний на растяжение

ГОСТ 1759.1–82 Болты, винты, шпильки, гайки и шурупы. Допуски. Методы контроля размеров и отклонений формы и расположения поверхностей

ГОСТ 1759.2–82 (СТ СЭВ 2179–80) Болты, винты и шпильки. Дефекты поверхности и методы контроля**

ГОСТ 1759.4–87 (ИСО 898/1–78) Болты, винты и шпильки. Механические свойства и методы испытаний

ГОСТ 5378–88 (СТ СЭВ 850–87) Угломеры с нониусом. Технические условия

ГОСТ 9454–78 Металлы. Метод испытания на ударный изгиб при пониженных, комнатной и повышенных температурах

ГОСТ 15150–69 Машины, приборы и другие технические изделия. Исполнения для различных климатических районов. Категории, условия эксплуатации, хранения и транспортирования в части воздействия климатических факторов внешней среды

ГОСТ 16093–2004 (ИСО 965–1:1998, ИСО 965–3:1998) Основные нормы взаимозаменяемости. Резьба метрическая. Допуски. Посадки с зазором

ГОСТ 17769–83 (ИСО 3269–99) Изделия крепежные. Правила приемки***

ГОСТ 18160–72 Изделия крепежные. Упаковка. Маркировка. Транспортирование и хранение

ГОСТ 18321–73 (СТ СЭВ 1934–79) Статистический контроль качества. Методы случайного отбора выборок штучной продукции

ГОСТ 24705–2004 (ИСО 724:1993) Основные нормы взаимозаменяемости. Резьба метрическая.

* В Российской Федерации действует ГОСТ Р ИСО 4759-1-2009 «Изделия крепежные. Допуски. Часть 1. Болты, винты, шпильки и гайки. Классы точности А, В, и С».

** В Российской Федерации действует ГОСТ Р ИСО 6157-1-2009 «Изделия крепежные. Дефекты поверхности. Часть 1. Болты, винты и шпильки общего назначения».

*** В Российской Федерации действует ГОСТ Р ИСО 3269-2009 «Изделия крепежные. Приемочный контроль».

ГОСТ 11530—2014

Основные размеры

ГОСТ 24997–2004 (ИСО 1502:1996) Калибры для метрической резьбы. Допуски

Примечание – При пользовании настоящим стандартом целесообразно проверить действие ссылочных стандартов в информационной системе общего пользования — на официальном сайте Федерального агентства по техническому регулированию и метрологии в сети Интернет или по ежегодному информационному указателю «Национальные стандарты», который опубликован по состоянию на 1 января текущего года, и по выпускам ежемесячного информационного указателя «Национальные стандарты» за текущий год. Если ссылочный стандарт заменен (изменен), то при пользовании настоящим стандартом следует руководствоваться заменяющим (измененным) стандартом. Если ссылочный стандарт отменен без замены, то положение, в котором дана ссылка на него, применяется в части, не затрагивающей эту ссылку.

3 Термины и определения

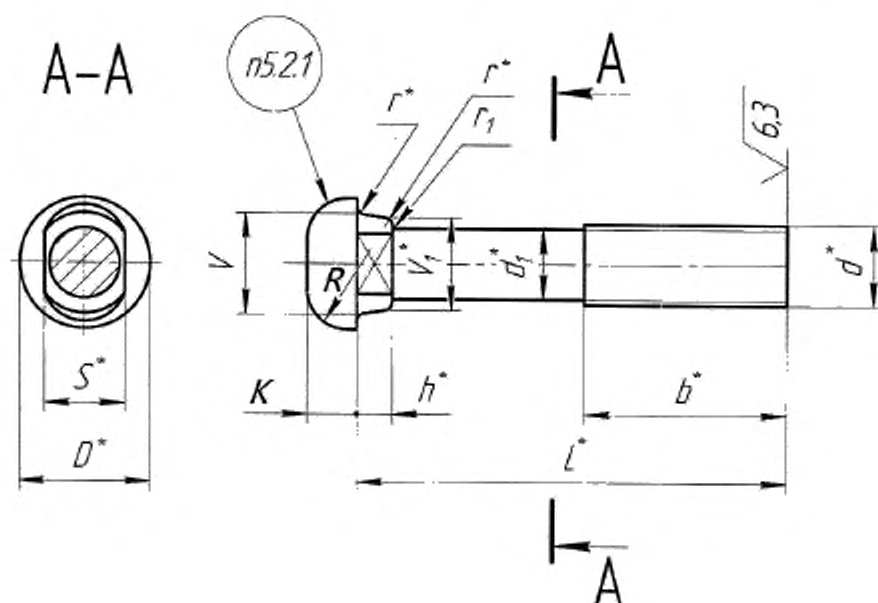
В настоящем стандарте применен следующий термин с соответствующим определением:

владелец инфраструктуры железнодорожного транспорта: Юридическое лицо или индивидуальный предприниматель, имеющие инфраструктуру железнодорожного транспорта общего пользования на праве собственности или ином праве и оказывающие услуги по ее использованию на основании договора.

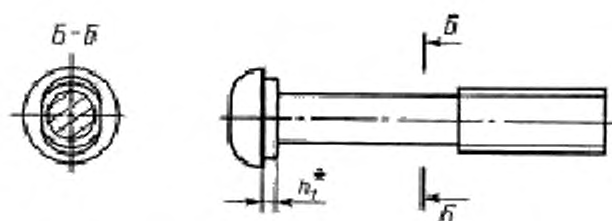
4 Конструкция и размеры

4.1 Конструкция и размеры болтов должны соответствовать указанным на рисунке 1.

а)



б)



$R = K$; $d_1 = d_{cp}$, d_{cp} — средний диаметр резьбы

* Размеры, в том числе подлежащие контролю при подтверждении минимально необходимых требований безопасности.

Рисунок 1 – Конструкция и размеры болтов: а) исполнение 1; б) исполнение 2.

Т а б л и ц а 1 – Размеры болтов

В миллиметрах

Размеры болтов	Диаметр резьбы		
	M22	M24	M27
D (предельное отклонение от минус 1,25 до плюс 1,25)	37	40	46
K (предельное отклонение от минус 0,9 до плюс 0,9)	13	14	17
Допуск симметричности головки относительно оси стержня в диаметральной выражении, не более	2,0		
V	31	33	38
V_1 предельное отклонение до минус 1,0	30	32	37

Окончание таблицы 1

Размеры болтов		Диаметр резьбы		
		M22	M24	M27
S (предельное отклонение до минус 2,1)		22	24	27
h	предельное отклонение до минус 1,8	12		
h ₁		6		
r		от 1 до 2		
r ₁ , не менее		3		
b (предельное отклонение до 6)		56	66	
Шаг резьбы, P		2,5	3,0	
L (предельное отклонение до 6)	исполнение 1	135	150	130; 160
	исполнение 2	140	140; 160	150; 180

Примеры условного обозначения: Болт класса точности С, исполнения 1, диаметром резьбы $d=24$ мм, с крупным шагом резьбы, с полем допуска 8g, длиной 150 мм, класса прочности 8.8, из стали марки 35:

Болт M24-8g × 150.88.35

То же, исполнения 2, длиной 160 мм, класса прочности 10.9 из стали марки 40X:

Болт 2M24-8g × 160.109.40X

5 Технические требования

5.1 Основные характеристики, требования к материалам

5.1.1 Допускаемые дефекты поверхности болтов – по ГОСТ 1759.2¹.

5.1.2 Допускается скругление кромок головки радиусом до 1,5 мм, не выходящее диаметр головки за предельные отклонения, заусенец или облой размером до 1,5 мм, расположенный по периметру головки болта перпендикулярно его оси.

5.1.3 Болты изготавливают класса прочности 8.8 по ГОСТ 1759.4 из стали марки 35, класса прочности 10.9 – по ГОСТ 1759.4 из стали марки 40X или других марок, обеспечивающих получение болтов классов прочности 8.8 и 10.9.

Минимальные разрушающие нагрузки на растяжение для болтов указаны в таблице 2.

Т а б л и ц а 2 – Нагрузки

В Н (кгс)

Диаметр резьбы болта	Минимальные разрушающие нагрузки для болтов классов прочности, Н (кгс)	
	8.8	10.9
M22	252000 (25700)	315000 (32100)
M24	293000 (29900)	367000 (37400)
M27	381000 (38800)	477000 (48600)

5.1.4 Резьба – по ГОСТ 24705. Поле допуска 8g согласно ГОСТ 16093. По согласованию с владельцем инфраструктуры железнодорожного транспорта допускается поле допуска 8h.

5.1.5 Допуск отклонений формы и расположения поверхностей – по ГОСТ 1759.1.

5.1.6 Теоретическая масса болтов приведена в приложении А.

5.2 Маркировка

5.2.1 На головку каждого болта методом клеймения должна быть нанесена маркировка, содержащая товарный знак или условное обозначение предприятия-изготовителя.

На болтах класса прочности 10.9 наносится дополнительно буква «П».

Высота знаков маркировки – не менее 8 мм, толщина – не менее 1 мм, вогнутость – не менее 0,5 мм.

¹ В Российской Федерации действует ГОСТ Р ИСО 6157-1–2009 «Изделия крепежные. Дефекты поверхности. Часть 1. Болты, винты и шпильки общего назначения».

5.2.2 Нанесенные знаки маркировки должны быть отчетливо различимы без применения увеличительных приборов независимо от качества обработки поверхности.

5.3 Упаковка

Упаковка болтов и маркировка тары – по ГОСТ 18160.

6 Правила приемки

6.1 Категории испытаний

6.1.1 Для контроля соответствия болтов требованиям настоящего стандарта проводят испытания:

- приемо-сдаточные;
- типовые.

6.1.2 Приемку болтов проводит служба технического контроля предприятия-изготовителя. Приемку проводят по результатам приемо-сдаточных испытаний.

Приемо-сдаточные испытания проводят по ГОСТ 15.309. Болты, принятые службой технического контроля предприятия-изготовителя, предъявляют для приемочного контроля представителю заказчика по требованию.

Результаты приемки болтов хранят на предприятии-изготовителе не менее трех лет с момента их изготовления.

6.2 Приемо-сдаточные испытания

6.2.1 Приемо-сдаточные испытания болтов проводят партиями. Партия должна состоять из болтов, изготовленных по одному технологическому процессу, одного исполнения, из металла одной плавки и предъявляемых к приемке по одному документу.

По согласованию между владельцем инфраструктуры железнодорожного транспорта и изготовителем допускается комплектование партии из болтов одного типоразмера, изготовленных по одному технологическому процессу без учета принадлежности к одной плавке.

Правила приемки и размер партии по ГОСТ 17769* для изделий класса точности С. Проверке на временное сопротивление разрыву (5.1.3) методом разрушающего контроля подвергают – 5 болтов, а методом неразрушающего – 8 болтов от предъявляемой партии.

6.2.2 Отгружаемые партии болтов должны сопровождаться паспортом качества, в котором указаны:

- наименование или товарный знак предприятия-изготовителя и его адрес;
- размер болтов;
- марка стали, класс прочности;
- вид временной противокоррозийной защиты и срок защиты;
- номер партии;
- количество болтов в каждой партии и общее количество болтов в штуках;
- результаты приемки.

Допускается внесение в паспорт качества дополнительной информации, не противоречащей требованиям настоящего стандарта.

Паспорт качества должен быть подписан представителями службы технического контроля.

6.2.3 Показатели и порядок проведения приемо-сдаточных испытаний приведен в таблице 3.

Т а б л и ц а 3 - Показатели и порядок проведения приемо-сдаточных испытаний

Контролируемый параметр	Пункт, подпункт стандарта, содержащий требования, которые проверяют при приемо-сдаточных испытаниях	Метод контроля
1 Внешний вид	5.1.2, 5.1.5	7.1
2 Размеры	4.1, 5.1.4	7.1
3 Качество поверхности	5.1.1	7.2
4 Механические свойства	5.1.3	7.3, 7.4
5 Маркировка	5.2.1, 5.2.2	7.5

* В Российской Федерации действует ГОСТ Р ИСО 3269–2009 «Изделия крепежные. Приемочный контроль»

6.3 Типовые испытания

6.3.1 Типовые испытания проводят в случае изменения технологического процесса изготовления болтов, а также в случае изменения применяемых материалов.

6.3.2 Порядок проведения типовых испытаний и оценка результатов по ГОСТ 15.309 (приложение А).

7 Методы контроля

7.1 Проверку размеров (см. 4.1), внешнего вида болтов (см. 5.1.2), формы и расположения поверхностей (см. 5.1.5) производят без применения увеличительных приборов при помощи штангенциркуля типа ШЦ-II по ГОСТ 166, угломера типа 2 по ГОСТ 5378 и предельных калибров. Размеры резьбы (см. 5.1.4) – предельными калибрами по ГОСТ 24997.

7.2 Контроль дефектов поверхности (см. 5.1.1) – по ГОСТ 1759.2*

7.3 Методика проведения испытаний на временное сопротивление разрыву (см. 5.1.3) - по ГОСТ 1497 и п.6.2 ГОСТ 1759.4**.

Болт считается выдержавшим испытания, если разрушение происходит по стержню или резьбе, но не в месте соединения головки со стержнем.

7.4 Методика проведения испытаний по определению ударной вязкости (см. 5.1.3) – по ГОСТ 9454 и п.6.6 ГОСТ 1759.4**.

7.5 Контроль нанесенных маркировочных знаков (см. 5.2.1, 5.2.2) производят визуально, без применения увеличительных приборов.

7.6 Для целей обязательного подтверждения соответствия от партии, прошедшей приемосдаточные испытания, комплектуют методом отбора «вслепую» по ГОСТ 18321 (подраздел 3.4) выборку, размером в соответствии с ГОСТ 17769*** для изделий класса точности С.

Число болтов для испытаний на временное сопротивление разрыву (см. 5.1.3) методом разрушающего контроля – 2 болта, а методом неразрушающего – 4 болта от предъявляемой партии.

8 Транспортирование и хранение

8.1 Транспортирование болтов без упаковки в тару на железнодорожных платформах не допускается.

8.2 Болты при хранении подвергают консервации по ГОСТ 9.014 на срок, обеспечивающий защиту от коррозии не менее 1 года.

8.3 Условия хранения болтов – 6 по ГОСТ 15150.

9 Гарантии изготовителя

Гарантийный срок эксплуатации не менее 100 млн тонн брутто пропущенного груза, но не более трех лет со дня укладки в путь.

* В Российской Федерации действует ГОСТ Р ИСО 6157-1-2009 «Изделия крепежные. Дефекты поверхности. Часть 1. Болты, винты и шпильки общего назначения».

** В Российской Федерации действует ГОСТ Р 52627-2006 (ИСО 898-1:1999) «Болты, винты и шпильки. Механические свойства и методы испытаний».

*** В Российской Федерации действует ГОСТ Р ИСО 3269-2009 «Изделия крепежные. Приемочный контроль»

Приложение А
(справочное)

Т а б л и ц а А.1 - Теоретическая масса 1000 болтов для рельсовых стыков В килограммах

Размеры болтов	Масса
M22×135	448
M24×150	585
M27×130	696
M27×160	818
2M22×140	449
2M24×140	522
2M24×160	592
2M27×150	750
2M27×180	872

П р и м е ч а н и е - Масса болтов определена, исходя из номинальных размеров и плотности стали 7850 кг/м³.

УДК 621.882.6

МКС 45.080

Ключевые слова: болты для рельсовых стыков, овальный подголовок, резьба, размеры, головка болта

Подписано в печать 20.03.2015. Формат 60x84¹/₈.

Усл. печ. л. 1,40. Тираж 31 экз. Зак. 1235

Подготовлено на основе электронной версии, предоставленной разработчиком стандарта

ФГУП «СТАНДАРТИНФОРМ»
123995 Москва, Гранатный пер., 4.
www.gostinfo.ru info@gostinfo.ru