
ФЕДЕРАЛЬНОЕ АГЕНТСТВО
ПО ТЕХНИЧЕСКОМУ РЕГУЛИРОВАНИЮ И МЕТРОЛОГИИ



НАЦИОНАЛЬНЫЙ
СТАНДАРТ
РОССИЙСКОЙ
ФЕДЕРАЦИИ

ГОСТ Р ИСО
12405-2—
2014

ТРАНСПОРТ ДОРОЖНЫЙ НА ЭЛЕКТРИЧЕСКОЙ ТЯГЕ

Технические требования к испытаниям модулей
и систем тяговых литий-ионных батарей

Часть 2

Высокоэнергетическое применение

ISO 12405-2:2012

Electrically propelled road vehicles — Test specification for lithium-ion traction
battery packs and systems — Part 2: High-energy applications
(IDT)

Издание официальное



Москва
Стандартинформ
2014

Предисловие

1 ПОДГОТОВЛЕН Некоммерческой организацией «Национальная ассоциация производителей источников тока «РУСБАТ» (Ассоциация «РУСБАТ») на основе собственного аутентичного перевода на русский язык международного стандарта, указанного в пункте 4

2 ВНЕСЕН Техническим комитетом по стандартизации ТК 044 «Аккумуляторы и батареи», Подкомитет 2 «Аккумуляторы и батареи, содержащие щелочной и прочие неокислотные электролиты»

3 УТВЕРЖДЕН И ВВЕДЕН В ДЕЙСТВИЕ Приказом Федерального агентства по техническому регулированию и метрологии от 11 ноября 2014 г. № 1576-ст

4 Настоящий стандарт идентичен международному стандарту ИСО 12405-2:2012 «Транспорт дорожный на электрической тяге. Технические требования к испытаниям модулей и систем тяговых литий-ионных батарей. Часть 2. Высокоэнергетическое применение» (ISO 12405-2:2012 «Electrically propelled road vehicles — Test specification for lithium-ion traction battery packs and systems — Part 2: High-energy applications»).

При применении настоящего стандарта рекомендуется использовать вместо ссылочных международных стандартов соответствующие им национальные стандарты Российской Федерации и межгосударственные стандарты, сведения о которых приведены в дополнительном приложении ДА

5 ВВЕДЕН ВПЕРВЫЕ

6 Некоторые положения настоящего стандарта могут являться объектами патентных прав. Международная организация по стандартизации (ИСО) и Международная электротехническая комиссия (МЭК) не несут ответственности за идентификацию подобных патентных прав

Правила применения настоящего стандарта установлены в ГОСТ Р 1.0—2012 (раздел 8). Информация об изменениях к настоящему стандарту публикуется в ежегодном (по состоянию на 1 января текущего года) информационном указателе «Национальные стандарты», а официальный текст изменений и поправок — в ежемесячном информационном указателе «Национальные стандарты». В случае пересмотра (замены) или отмены настоящего стандарта соответствующее уведомление будет опубликовано в ближайшем выпуске ежемесячного информационного указателя «Национальные стандарты». Соответствующая информация, уведомление и тексты размещаются также в информационной системе общего пользования — на официальном сайте Федерального агентства по техническому регулированию и метрологии в сети Интернет (www.gost.ru)

© Стандартинформ, 2016

Настоящий стандарт не может быть полностью или частично воспроизведен, тиражирован и распространен в качестве официального издания без разрешения Федерального агентства по техническому регулированию и метрологии

Содержание

| | |
|---|----|
| 1 Область применения | 1 |
| 2 Нормативные ссылки | 1 |
| 3 Термины и определения | 2 |
| 4 Символы и сокращения | 4 |
| 5 Общие требования | 5 |
| 5.1 Общие условия | 5 |
| 5.2 Программа испытаний | 6 |
| 5.3 Испытания | 6 |
| 5.4 Батарейный модуль — типовая конфигурация | 7 |
| 5.5 Батарейная система — типовая конфигурация | 7 |
| 5.6 Подготовка батарейного модуля и системы к стендовым испытаниям | 9 |
| 6 Общие испытания | 10 |
| 6.1 Циклы предварительной подготовки | 10 |
| 6.2 Стандартный цикл (ЦС) | 10 |
| 7 Испытания по определению рабочих характеристик | 11 |
| 7.1 Энергия и емкость при комнатной температуре | 11 |
| 7.2 Энергия и емкость при различных температурах и токах разряда | 12 |
| 7.3 Мощность и внутреннее сопротивление | 17 |
| 7.4 Энергетическая эффективность при быстром заряде | 23 |
| 7.5 Уменьшение степени заряженности (саморазряд) без нагрузки | 25 |
| 7.6 Уменьшение степени заряженности (саморазряд) при хранении | 27 |
| 7.7 Циклический ресурс (долговечность) | 28 |
| 8 Испытания на надежность | 39 |
| 8.1 Влажность (при изменении температуры) | 39 |
| 8.2 Изменение температуры окружающей среды | 40 |
| 8.3 Вибрация | 41 |
| 8.4 Механический удар многократного действия | 45 |
| 9 Испытания на возможные последствия неправильной эксплуатации | 46 |
| 9.1 Информация | 46 |
| 9.2 Защита от короткого замыкания | 47 |
| 9.3 Защита от перезаряда | 47 |
| 9.4 Защита от чрезмерного разряда | 48 |
| Приложение А (справочное) Батарейные модули и системы, общий обзор испытаний | 49 |
| Приложение В (справочное) Примеры спецификаций для проведения испытаний батарейных модулей и систем | 51 |
| Приложение С (справочное) Пример условий испытаний | 54 |
| Приложение ДА (справочное) Сведения о соответствии ссылочных международных стандартов ссылочным национальным стандартам Российской Федерации | 55 |
| Библиография | 56 |

Введение

Литий-ионные батарейные системы являются эффективной альтернативной системой аккумуляции энергии для транспортных средств на электрической тяге. Требования к литий-ионным батарейным системам, предназначенным для использования в качестве источника энергии для приведения в движение транспортных средств на электрической тяге, существенно отличаются от требований к батареям, используемым в бытовой электронике или для стационарного применения.

ИСО 12405 предусматривает определенную методику испытаний для литий-ионных батарейных модулей и систем, специально разработанную для транспортных средств на электрической тяге. Настоящий стандарт устанавливает перечень испытаний и связанных с ними требований с целью обеспечения соответствия батарейных модулей и систем литий-ионных аккумуляторов специфическим требованиям автомобильной промышленности. Это позволяет производителям автомобилей выбрать методы испытаний батарейных модулей и систем для оценки соответствия их характеристик имеющимся требованиям.

Для практического использования стандартов для применения в автомобилях необходима согласованность технических требований к испытаниям батарейных аккумуляторов, блоков и систем.

Технические условия для аккумуляторов заданы в МЭК 62660-1 и МЭК 62660-2.

Отдельные испытания, устанавливаемые настоящим стандартом, основаны на действующих методиках организаций: USABC, EUCAR, FreedomCAR и других источниках.

ТРАНСПОРТ ДОРОЖНЫЙ НА ЭЛЕКТРИЧЕСКОЙ ТЯГЕ

Технические требования к испытаниям модулей и систем тяговых литий-ионных батарей

Часть 2

Высокоэнергетическое применение

Electrically propelled road vehicles. Test specification for lithium-ion traction battery packs and systems.
Part 2. High-energy applications

Дата введения — 2016—01—01

1 Область применения

ИСО 12405 определяет методы испытаний для литий-ионных батарей и систем для использования в дорожных транспортных средствах на электрической тяге.

Указанные методы испытаний позволяют пользователю ИСО 12405 определить основные рабочие характеристики, оценить надежность и возможные последствия неправильных действий при эксплуатации литий-ионных батарейных модулей и систем. Они также призваны помочь пользователю в сравнении результатов испытаний, полученных для различных батарейных модулей и систем.

Поэтому цель ИСО 12405 состоит в том, чтобы определить стандартные методы проверки основных рабочих характеристик, надежности и возможных последствий неправильной эксплуатации литий-ионных батарейных модулей и систем.

ИСО 12405 позволяет разработать специальную программу испытаний для отдельного батарейного модуля или системы с учетом возможности его согласования между потребителем и поставщиком. Соответствующие методы и/или условия испытаний литий-ионных батарейных модулей и систем при необходимости, могут быть выбраны из стандартных методов испытаний, предусмотренных в ИСО 12405.

Эта часть ИСО 12405 определяет методы испытаний для высокоэнергетических батарейных модулей и систем.

Примечание 1 — Типичные области применения высокоэнергетических батарейных модулей и систем — аккумуляторные электромобили и подключаемые к сети гибридные электромобили.

Примечание 2 — Испытания на уровне отдельных аккумуляторов определены МЭК 62660-1 и МЭК 62660-2.

2 Нормативные ссылки

В настоящем стандарте использованы ссылки на следующие стандарты. Для датированных ссылок следует использовать только указанное издание, для недатированных ссылок следует использовать последнее издание указанного документа, включая все поправки:

ИСО 6469-1 Транспорт дорожный на электрической тяге. Требования безопасности. Часть 1. Аккумуляторное электроэнергии на борту автомобиля [ISO 6469-1 Electrically propelled road vehicles — Safety specifications — Part 1: On-board rechargeable energy storage system (RESS)]

ИСО 6469-3 Транспорт дорожный на электрической тяге. Требования безопасности. Часть 3. Защита людей от поражения электрическим током (ISO 6469-3 Electrically propelled road vehicles — Safety specifications — Part 3: Protection of persons against electric shock)

ИСО 16750-1 Транспорт дорожный — Условия окружающей среды и испытания электрического и электронного оборудования. Часть 1. Общие требования (ISO 16750-1 Road vehicles — Environmental conditions and testing for electrical and electronic equipment — Part 1: General)

ИСО 16750-3 Транспорт дорожный — Условия окружающей среды и испытания электрического и электронного оборудования. Часть 1. Механические нагрузки (ISO 16750-3 Road vehicles — Environmental conditions and testing for electrical and electronic equipment — Part 3: Mechanical loads)

ИСО 16750-4 Транспорт дорожный — Условия окружающей среды и испытания электрического и электронного оборудования. Часть 4. Климатические нагрузки (ISO 16750-4 Road vehicles — Environmental conditions and testing for electrical and electronic equipment — Part 4: Climatic loads)

МЭК 60068-2-30 Испытания на воздействия внешних факторов. Часть 2-30. Испытания. Испытание Db: Влажное тепло, циклическое (12 ч + 12-часовой цикл) [IEC 60068-2-30 Environmental testing — Part 2-30: Tests — Test Db: Damp heat, cyclic (12 h + 12 h cycle)]

МЭК 60068-2-47 Испытания на воздействие внешних факторов. Часть 2-47: Методы испытаний. Размещение компонентов, оборудования и других изделий при испытаниях на воздействие вибрации, ударов и подобных динамических испытаниях (IEC 60068-2-47 Environmental testing — Part 2-47: Tests — Mounting of specimens for vibration, impact and similar dynamic tests)

МЭК 60068-2-64 Испытания на воздействие внешних факторов. Часть 2-64. Испытания. Испытание Fh. Вибрация широкополосная случайная и управляемая (IEC 60068-2-64 Environmental testing — Part 2-64: Tests — Test Fh: Vibration, broadband random and guidance)

3 Термины и определения

В настоящем стандарте приведены следующие термины с соответствующими определениями:

3.1 блок контроля батареи; БКБ (battery control unit, BCU): Электронное устройство, которое контролирует, управляет, диагностирует и вычисляет электрические и температурные параметры батарейной системы, а также обеспечивает обмен информацией между батарейной системой и другими устройствами управления транспортного средства.

Примечание — См. также 5.5.1.

3.2 батарейный модуль (battery pack): Механическая конструкция, включающая аккумуляторы, несущую раму или поддоны и, возможно, компоненты для управления батареями.

Примечание — См. также 5.4 и А.2.

3.3 батарейная система (battery system): Устройство накопления энергии, которое включает аккумуляторы или аккумуляторные сборки или батарейный(е) модуль(и), а также электрические цепи и электронные устройства.

Примечание 1 — См. 5.5.2, 5.5.3, А.3.1 и А.3.2. Компоненты батарейной системы могут входить также в состав различных устройств транспортного средства.

Примечание 2 — Примерами электронных устройств могут быть БКБ и контакторы.

3.4 емкость (capacity): Общее количество ампер-часов (А·ч), которые могут быть отданы батареей при определенных условиях.

3.5 электронный блок аккумулятора (cell electronics): Электронное устройство, которое собирает и, возможно, отслеживает температурные и электрические параметры аккумуляторов или аккумуляторныхборок и, при необходимости, содержит электронную часть для балансировки аккумуляторов.

Примечание — Электронное устройство может включать в себя контроллер аккумулятора. Функцией балансировки аккумулятора может управлять электронный блок аккумулятора или же ею может управлять БКБ.

3.6 потребитель (customer): Сторона, заинтересованная в использовании батарейного модуля или батарейной системы и, исходя из этого, заказывающая или осуществляющая испытания.

Пример: Производитель транспортных средств.

3.7 объект испытаний; ОИ (device under test, DUT): Батарейный модуль или батарейная система.

3.8 удельная плотность энергии (energy density): Количество запасенной энергии, отнесенное к объему батарейного модуля или батарейной системы.

Примечание 1 — В батарейном модуле или системе должна учитываться система охлаждения, если таковая имеется, до места соединения трубопроводов охлаждения или воздухопроводов, соответственно.

Примечание 2 — Удельная плотность энергии выражается в Ватт-часах на литр (Вт·ч/л).

3.9 энергетическая эффективность при разряде-заряде (energy round trip efficiency): Отношение величины общей энергии постоянного тока, отданной испытуемым устройством при разряде в процессе испытания, к суммарной величине энергии постоянного тока, требуемой для восстановления начального степени заряженности при стандартном заряде.

Примечание — Величина энергии постоянного тока, полученная от испытуемого устройства при разряде и энергии постоянного тока при заряде выражаются в Ватт-часах (Вт·ч).

3.10 высокоэнергетические применения (high-energy application): Характеристика устройства или особенности применения, для которых численное соотношение между максимально допустимым выходным значением электрической мощности и электрической энергии при разряде током 1С при комнатной температуре для батарейного модуля или системы, как правило, не более 10.

Примечание 1 — Типичный пример — высокоэнергетический батарейный модуль или система, предназначенные для применения в аккумуляторных электромобилях.

Примечание 2 — Допустимая выходная мощность выражается в ваттах (Вт), выдаваемая электрическая энергия выражается в Ватт-часах (Вт·ч).

3.11 высокомоментные применения (high-power application): Характеристика устройства или особенности применения, для которых численное соотношение между максимально допустимым выходным значением электрической мощности и электрической энергии при разряде током 1С при комнатной температуре для батарейного модуля или системы, как правило, равно или более 10.

Примечание 1 — Типичный пример — высокомоментной батарейный модуль или система, предназначенные для применения в гибридных электромобилях и транспортных средствах на топливных элементах.

Примечание 2 — Допустимая выходная мощность выражается в ваттах (Вт), выдаваемая электрическая энергия выражается в Ватт-часах (Вт·ч).

3.12 максимальное рабочее напряжение (maximum working voltage): Наибольшее значение напряжения переменного тока (среднеквадратичное значение) или постоянного тока, выраженное в вольтах, которое может возникнуть в электрической системе при нормальных режимах эксплуатации, в соответствии с техническими требованиями изготовителя, без учета переходных процессов.

3.13 номинальная емкость (rated capacity): Заданное производителем общее количество ампер часов, которое может быть получено от полностью заряженного батарейного модуля или системы при заданных условиях испытаний, таких как режим разряда, температура и конечное напряжение разряда.

3.14 комнатная температура t_k (room temperature, RT): Температура (25 ± 2) °С.

3.15 знак тока батареи (sign of battery current): Знак тока, проходящего через батарею: ток разряда батареи определен как положительный, ток заряда батареи как отрицательный.

3.16 удельная энергия (specific energy): Количество запасенной энергии, отнесенное к массе батарейного модуля или системы.

Примечание 1 — В батарейном модуле или системе должна учитываться масса системы охлаждения, если таковая имеется, до места соединения трубопроводов охлаждения или воздухопроводов, соответственно. Для жидкостной системы охлаждения также должна быть учтена масса охлаждающей жидкости внутри батарейного модуля или системы.

Примечание 2 — Удельная энергия выражается в Вт·ч/кг.

3.17 степень заряженности; C3 (state of charge, SOC): Доступная емкость батарейного модуля или системы, отнесенная к величине номинальной емкости.

Примечание — Степень заряженности выражается в процентах от номинальной емкости.

3.18 **стандартный дозаряд**; ДЗС (standard charge SCH for top off): Дополнительный заряд после стандартного заряда при комнатной температуре, который устраняет возможное снижение степени заряженности при последующем тепловым уравниванием при различных температурах.

3.19 **поставщик** (supplier): Компания, которая поставляет батарейные системы и модули.

3.20 **напряжение класса А** (voltage class A): Классификация электрических компонентов или цепей с максимальным рабочим напряжением не более 30 В переменного тока или не более 60 В постоянного тока.

Примечание — Более подробно, см. ИСО 6469-3.

3.21 **напряжение класса В** (voltage class B): Классификация электрических компонентов или цепей, с максимальным рабочим напряжением свыше 30 В, но не более 1000 В переменного тока или свыше 60 В, но не более 1500 В постоянного тока.

Примечание — Более подробно, см. ИСО 6469-3.

4 Символы и сокращения

a.c. — переменный ток (alternating current);

БКБ — блок контроля батареи (BCU, battery control unit);

ЭМА — электромобиль аккумуляторный (BEV, battery electric vehicle);

НЖЦ — начало жизненного цикла (BOL, beginning of life);

C — емкость, выраженная в ампер-часах (А·ч);

I_n — величина тока, соответствующая току в n раз более разрядной емкости в одночасовом режиме разряда, выраженная в амперах (например, 3C соответствует величине тока разряда одночасового режима, помноженного на 3 и выраженного в амперах);

d.c. — постоянный ток (direct current);

ОИ — объект испытаний (DUT, device under test);

E_k — конечное напряжение при разряде (EODV, end of discharge voltage);

EUCAR — Европейский Совет по исследованиям и развитию в автомобилестроении (European Council for Automotive Research and Development);

ЭМ — электромобиль (EV, electric vehicle);

ЭМТ — электромобиль на топливных элементах (FCV, fuel cell vehicle);

ЭМГ — электромобиль гибридный (HEV, hybrid electric vehicle);

$I_{c, \max}$ — максимальный ток заряда, установленный производителем для испытаний по определению энергетической эффективности при быстром заряде;

$I_{d, \max}$ — максимальный ток разряда, установленный производителем для испытаний по определению энергии и емкости;

$I_{dr, \max}$ — максимальный ток разряда в импульсе, установленный производителем для испытаний по определению мощности, внутреннего сопротивления и энергетической эффективности;

МЭК — Международная электротехническая комиссия (IEC, International Electrotechnical Commission);

ИСО — Международная организация по стандартизации (ISO, International Organization for Standardization);

Li — литий (lithium);

ЛИА — литий-ионный аккумулятор (Li-ion, lithium-ion);

НРЦ — напряжение разомкнутой цепи (OCV, open circuit voltage);

ЭМГП — электромобиль гибридный с подзарядкой от сети (PHEV, plug-in hybrid electric vehicle);

PNGV — Партнерство за новое поколение транспортных средств (Partnership for New Generation of Vehicles);

СПМ — Спектральная плотность мощности (PSD, power spectral density);

СХЭА — система хранения энергии аккумуляторная (RESS, rechargeable energy storage system);

r.m.s. — среднеквадратичное значение (root-mean-square);

t_x — комнатная температура ($(25 \pm 2)^\circ\text{C}$) (RT, room temperature ($25 \pm 2)^\circ\text{C}$);

ЦС — цикл стандартный (SC, standard cycle);

ЗС — заряд стандартный (SCH, standard charge);

РС — разряд стандартный (SDCH, standard discharge);

СЗ — степень заряженности (SOC, state of charge);

USABC — Американский Консорциум перспективных источников энергии (батарей) (United States Advanced Battery Consortium);

η — эффективность (коэффициент) (efficiency).

5 Общие требования

5.1 Общие условия

Батарейный модуль или батарейная система для проведения испытаний в соответствии с этой частью стандарта ИСО 12405, должны соответствовать следующим требованиям:

- электробезопасность конструкции должна быть подтверждена на соответствие требованиям ИСО 6469-1 и ИСО 6469-3;

- необходимая эксплуатационная документация и требуемые для испытания компоненты соединения с испытательным оборудованием (т. е. соединители, разъемы, включая охлаждение и коммуникации) должны поставляться вместе с ОИ.

Батарейная система должна обеспечивать возможность проведения всех предписанных испытаний, т. е. все режимы испытаний должны быть реализованы в БКБ, а также должна быть обеспечена возможность обмена информацией с испытательным стендом посредством общих коммуникационных шин.

Подсистема батарейного модуля, в качестве ОИ, должна включать в себя все компоненты, указанные потребителем (например, включать механические и электрические соединительные компоненты для механических испытаний).

Если не указано иное, перед каждым испытанием ОИ необходимо выдержать при температуре испытания. Тепловое равновесие будет достигнуто, если в течение 1 ч без активного охлаждения отклонение температуры любой из точек измерения температуры аккумулятора от температуры испытания составляет не более $\pm 2^\circ\text{C}$.

Если не указано иное, после проведения любого заряда и после каждого изменения степени заряженности ОИ необходимо выдержать его в течение 30 мин.

В процессе испытаний погрешность измерений значений величин должна составлять не более:

- напряжения $\pm 0,5\%$;

- тока $\pm 0,5\%$;

- температуры $\pm 1^\circ\text{C}$.

Общая погрешность измерений контролируемых и измеряемых величин по отношению к установленным или фактическим значениям должна быть не более:

- напряжения: $\pm 1\%$;

- тока: $\pm 1\%$;

- температуры: $\pm 2^\circ\text{C}$;

- времени: $\pm 0,1\%$;

- массы: $\pm 0,1\%$;

- размеров: $\pm 0,1\%$.

Все величины (время, температура, ток и напряжение), если это не оговорено особо, должны фиксироваться каждые 5 % от предполагаемого времени заряда и разряда.

Примечание — По соглашению между потребителем и поставщиком, для батарейного модуля или системы, состоящих более, чем из одной подгруппы, испытания могут проводиться на таких одиночных подгруппах.

5.2 Программа испытаний

Последовательность испытаний для конкретного батарейного модуля, или системы, или подсистемы батарейного модуля устанавливается соглашением между потребителем и поставщиком, на основании перечня испытаний 5.3.

Пример перечня условий испытаний, которые согласовываются между потребителем и поставщиком, приведен в таблице С.1.

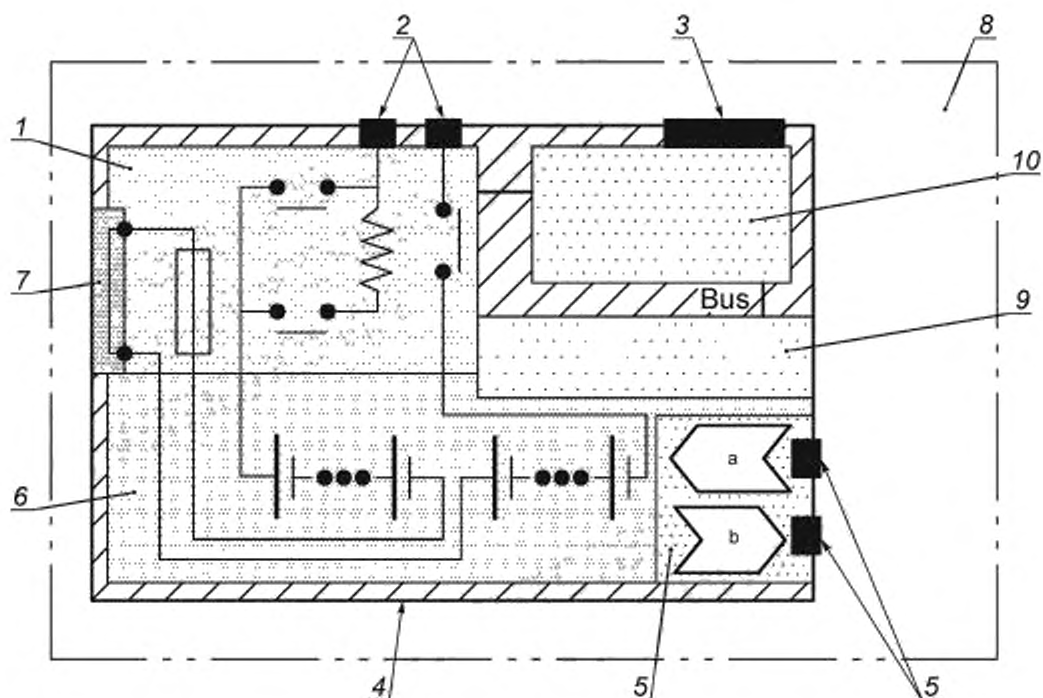
5.3 Испытания

Общий обзор испытаний представлен на рисунке 1, где также указаны ссылки на конкретные разделы.

| Обзор испытаний | | | |
|--|--|--|---|
| Общие испытания (раздел 6) | Испытания по определенным рабочим характеристикам (раздел 7) | Испытания на надежность (раздел 8) | Испытания на возможные последствия неправильной эксплуатации (раздел 9) |
| Циклы предвзрительной подготовки (6.1) | Энергия и емкость при комнатной температуре (7.1) | Повышенная влажность (8.1) | Защита от короткого замыкания (9.2) |
| Стандартный цикл (6.2) | Энергия и емкость при различных температурах и режимах разряда (7.2) | Изменение температуры окружающей среды (8.2) | Защита от перезаряда (9.3) |
| Стандартный разряд (6.2.2.2) | Мощность и внутреннее сопротивление (7.3) | Стегосондальная вибрация (8.3) | Защита от паразитного разряда (9.4) |
| Стандартный заряд (6.2.2.3) | Эффективность при быстром заряде (7.4) | Механический удар многократного действия (8.4) | |
| | Потери СЭ без подключенной нагрузки (7.4) | | |
| | Потери СЭ при хранении (7.6) | | |
| | Циклический ресурс (7.7) | | |

Рисунок 1 — План испытаний — обзор

5.5.2 Батарейная система с интегрированным блоком контроля батареи (БКБ)

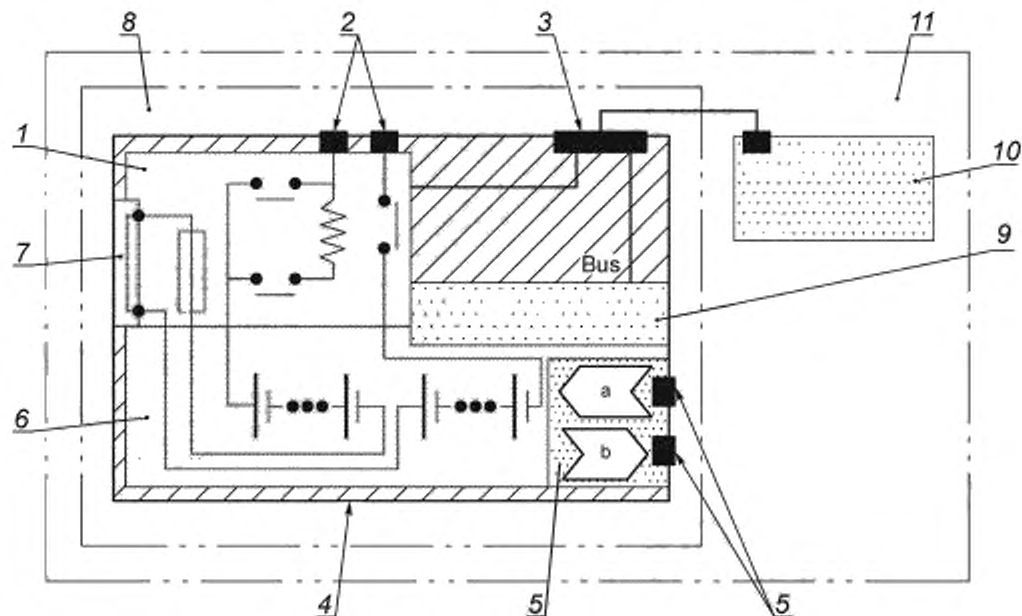


1 — электрические цепи напряжения класса В (контакты, предохранители, провода); 2 — выводы напряжения класса В, 3 — выводы напряжения класса А, 4 — ударпрочный корпус, для нормальных условий применения, 5 — система охлаждения с соединителями, 6 — аккумуляторная сборка; 7 — устройство сервисного отключения, 8 — батарейный модуль; 9 — электронный блок аккумулятора, 10 — блок контроля батареи: а — вход; б — выход

Рисунок 3 — Типовая схема батарейной системы с интегрированным блоком контроля батареи

Батарейная система (см. рисунок 3) представляет собой устройство накопления энергии, которое включает в себя аккумуляторы или аккумуляторные сборки, электронное оборудование аккумулятора, блок контроля батареи, электрический контур класса напряжения В с контакторами и устройством защиты по току, включающим электрические соединители, интерфейс для системы охлаждения класса напряжения В и вспомогательный контур класса напряжения А с коммуникациями. Батарейные системы с напряжением 60 В постоянного тока и выше могут включать в себя устройство ручного отключения (сервисное отключение). Все компоненты, как правило, помещены в ударпрочный корпус для нормальных условий эксплуатации. В данном примере блок контроля батареи встроен внутрь ударпрочного корпуса для нормальных условий эксплуатации и его контрольные функции связаны с батарейным модулем.

5.5.3 Батарейная система с внешним расположением блока контроля батареи (БКБ)



1 — электрические цепи напряжения класса В (контакты, предохранители, провода); 2 — выводы напряжения класса В; 3 — выводы напряжения класса А; 4 — ударпрочный корпус, для нормальных условий применения; 5 — система охлаждения с соединителями; 6 — аккумуляторная сборка; 7 — сервисное устройство отключения; 8 — Батарейный модуль; 9 — электронный блок аккумулятора; 10 — блок контроля батареи; 11 — Батарейная система: а — вход; b — выход

Рисунок 4 — Типовая схема батарейной системы с внешним расположением блока контроля батареи

Батарейная система (см. рисунок 4) представляет собой устройство накопления энергии, которое включает в себя аккумуляторы или аккумуляторные сборки, электронное оборудование аккумулятора, блок контроля батареи, электрический контур класса напряжения В с контакторами и устройством защиты по току, включающим электрические соединители и интерфейс для системы охлаждения класса напряжения В и вспомогательный контур класса напряжения А с коммуникациями. Батарейные системы напряжением 60 В постоянного тока и выше могут включать в себя функцию ручного отключения (сервисное отключение). Все компоненты, как правило, помещены в ударпрочный корпус для нормальных условий эксплуатации. В данном примере блок контроля батареи расположен снаружи ударпрочного корпуса для нормальных условий эксплуатации и его контрольные функции связаны с батарейным модулем.

5.6 Подготовка батарейного модуля и системы к стендовым испытаниям

5.6.1 Подготовка батарейного модуля

Если не оговорено особо, батарейный модуль должен быть соединен через выводы напряжения класса В и напряжения класса А к оборудованию испытательного стенда. Контактные, возможные напряжение, ток и температура должны контролироваться на оборудовании испытательного стенда в соответствии с инструкциями поставщика и в соответствии с заданными техническими требованиями к испытаниям. Пассивное устройство защиты по превышению тока в батарейном модуле должно быть в рабочем состоянии. На оборудовании испытательного стенда должна функционировать активная защита от перегрузки по току, способная при необходимости размыкать главные контакторы батарейного модуля. Устройство охлаждения может быть присоединено к оборудованию испытательного стенда и функционировать в соответствии с инструкциями поставщика.

5.6.2 Подготовка батарейной системы

Если не оговорено особо, батарейная система должна быть соединена через выходы напряжения класса В, напряжения класса А и охлаждение к оборудованию испытательного стенда.

Функционирование батарейной системы должно контролироваться посредством БКБ, оборудование испытательного стенда должно следовать эксплуатационным пределам, передаваемым БКБ посредством коммуникационной шины. Оборудование испытательного стенда должно поддерживать условия срабатывания «вкл./выкл.» главных контакторов, изменение параметров напряжения, тока и температуры в соответствии с указанными требованиями методов испытания. Устройство охлаждения батарейной системы и соответствующий контур охлаждения испытательного стенда должны функционировать в соответствии с заданными техническими требованиями к испытаниям и под управлением БКБ. БКБ должен обеспечивать оборудованию испытательного стенда возможность выполнять процедуру испытаний во всем диапазоне предельных величин параметров батарейной системы. При необходимости управляющая программа БКБ должна быть адаптирована поставщиком к требованиям методов испытания. Устройства активной и пассивной защиты от перегрузки по току должны срабатывать по командам батарейной системы. Устройство активной защиты по току должно также контролироваться оборудованием испытательного стенда, при необходимости выдавая команду на размыкание главных контакторов батарейной системы.

6 Общие испытания

6.1 Циклы предварительной подготовки

6.1.1 Цель

ОИ должен пройти предварительную подготовку путем проведения определенных электрических циклов перед началом основной серии испытаний для того, чтобы гарантировать соответствующую стабилизацию выходных параметров батарейных модуля и системы.

Это испытание применяется к батарейным модулям и системам.

6.1.2 Порядок проведения испытаний

Порядок проведения должен быть следующим:

Испытания должны проводиться при комнатной температуре.

Разряд должен проводиться при токе С/3 или при других величинах тока, как предлагается и/или уже применялось поставщиком при испытаниях перед поставкой. Зарядка должна проводиться в соответствии с рекомендациями поставщика.

Должна быть проведена последовательность из трех циклов предварительной подготовки. По соглашению между потребителем и поставщиком можно ограничиться проведением только двух циклов.

В конце разряда напряжение батарейного модуля или системы не должно опускаться ниже предела, рекомендованного поставщиком (минимальное напряжение — это наименьшее напряжение, при котором не наступает необратимое повреждение).

Батарейный блок или система считаются «предварительно подготовленными», если разрядная емкость в течение двух процессов разряда, следующих друг за другом, не изменяется на величину, большую, чем 3 % от номинальной емкости. Если режим разряда соответствует режиму, применяемому поставщиком для таких же батарейных модулей или систем при заводских испытаниях, данные, полученные во втором цикле можно непосредственно сопоставить с данными поставщика.

Если условия предварительной подготовки не могут быть выполнены, потребитель и поставщик должны договориться о дальнейших действиях.

6.2 Стандартный цикл (ЦС)

6.2.1 Цель

Цель стандартного цикла (ЦС) — обеспечить одинаковые начальные условия для каждого испытания батарейного блока или системы. Стандартный цикл (ЦС), как описано ниже, должен выполняться перед каждым испытанием.

Данные испытания применяются к батарейным блокам и системам.

6.2.2 Порядок проведения испытаний

6.2.2.1 Общие положения

Стандартный цикл (ЦС) проводят при комнатной температуре. ЦС должен включать в себя стандартный разряд (РС) (см. 6.2.2.2), с последующим стандартным зарядом (ЗС) (см. 6.2.2.3).

Если по какой-либо причине, интервал времени между окончанием ЦС и началом нового испытания более 3 ч, ЦС должен быть повторен.

6.2.2.2 Стандартный разряд (РС)

Режим разряда:

Ток C/3 или другой, особый режим разряда в соответствии с техническими условиями, заданными поставщиком.

Глубина разряда:

В соответствии с техническими условиями, заданными поставщиком.

После окончания разряда необходим период выдержки для стабилизации параметров: 30 мин или выдержка до достижения комнатной температуры ОИ.

6.2.2.3 Стандартный заряд (ЗС)

Порядок проведения заряда и критерий окончания заряда:

Ток C/3 или другой, особый режим заряда в соответствии с техническими условиями, заданными поставщиком. Технические условия должны предусматривать критерий окончания заряда и интервал времени полного процесса заряда.

В любом случае заряд должен быть завершен в течение 8 ч.

После окончания заряда необходим период выдержки для стабилизации напряжения: 60 мин.

7 Испытания по определению рабочих характеристик

7.1 Энергия и емкость при комнатной температуре

7.1.1 Цель

При испытании измеряется емкость ОИ в ампер-часах (А·ч) при разряде постоянным током, по величине соответствующим уровню номинальной емкости, указанной поставщиком C/3 в А·ч (т. е. если номинальная емкость при трехчасовом разряде составляет 45 А·ч, разряд производится током 15 А). Режим трехчасового разряда (C/3) используется в качестве оценочного для статических измерений емкости и энергии и как стандартный уровень для испытаний как батарейных модулей, так и систем. Кроме того, в обоснованных случаях, для определения емкости для выполнения требований высокоэнергетических систем должен быть выполнен разряд с величиной тока разряда 1С, 2С и максимально допустимой величиной тока разряда. Разряд завершается при конечном напряжении разряда, установленном поставщиком и зависящим от тока разряда.

Данные испытания применяются к батарейным блокам и системам.

7.1.2 Порядок проведения испытаний

Испытания должны проводиться при комнатной температуре при токе разряда C/3, 1С, 2С (если 2С менее $I_{d \max}$) и максимальной величине тока, которая допускается поставщиком.

Данные испытания применяются к батарейным блокам и системам.

Последовательность испытаний, которые должны быть проведены, определена в таблице 1.

Таблица 1 — Последовательность испытаний по определению энергии и емкости при комнатной температуре

| № шага | Процедура | Температура испытаний |
|--------|----------------------------|-----------------------|
| 1.1 | Температурная стабилизация | t_k |
| 1.2 | Стандартный заряд (ЗС) | t_k |
| 1.3 | Стандартный цикл (ЦС) | t_k |
| 2.1 | Разряд при C/3 | t_k |
| 2.2 | Стандартный заряд (ЗС) | t_k |
| 2.3 | Разряд при 1С | t_k |
| 2.4 | Стандартный заряд (ЗС) | t_k |
| 2.5 | Разряд при 2С | t_k |
| 2.6 | Стандартный заряд (ЗС) | t_k |

Окончание таблицы 1

| № шага | Процедура | Температура испытаний |
|--------|-------------------------|-----------------------|
| 2.7 | Разряд при $I_{d \max}$ | t_k |
| 2.8 | Стандартный заряд (ЗС) | t_k |
| 3.1 | Стандартный цикл (ЦС) | t_k |

Процедура стандартного заряда (ЗС) должна соответствовать 6.2.2.3.

Процедура стандартного цикла (ЦС) должна соответствовать 6.2.

Все испытания на разряд должны заканчиваться по достижении конечного напряжения разряда, установленного поставщиком.

После разряда ОИ должен быть выдержан в состоянии покоя не менее 30 мин или должна пройти температурная стабилизация при требуемой температуре окружающей среды или должна быть использована выдержка в течение фиксированного промежутка времени для температурной стабилизации перед следующим испытанием в указанной последовательности.

7.1.3 Требования

Если емкость при токе разряда С/3, полученная в ходе испытания на шаге 2.1, таблица 1, 7.1.2 отличается более, чем на 5 % от заявленной поставщиком емкости при токе разряда С/3, то измеренная при испытании емкость принимается за номинальную и будет являться в дальнейшем базовой величиной для определения тока разряда, т.е. значение С для расчета каждой величины тока разряда $I_{d \max}$ будет базироваться на емкости, замеренной при разряде током С/3.

Должны быть зафиксированы следующие данные:

- ток, напряжение, температура ОИ и температура окружающей среды в зависимости от времени при каждом разряде и последующем стандартном заряде;
- емкость при разряде в ампер-часах (А·ч), энергия в ватт-часах (Вт·ч) и средняя мощность в ваттах (Вт) при каждом испытании на разряд;
- емкость при заряде в ампер-часах (А·ч), энергия в ватт-часах (Вт·ч) и средняя мощность в ваттах (Вт) после каждого испытания на разряд;
- энергетическая эффективность при заряде-разряде при каждом испытании на разряд;
- энергия разряда в ватт-часах (Вт·ч), как функция СЗ при каждом испытании на разряд (в % от номинальной емкости);
- конечное напряжение разряда для всех доступных точек замера напряжения при всех испытаниях на разряд;
- определенная в процессе испытаний базовая величина С/3 для расчета тока разряда при всех дальнейших испытаниях.

Примечание — Данные по емкости используются далее при расчете уменьшения емкости (см. 7.7.2.6).

7.2 Энергия и емкость при различных температурах и токах разряда

7.2.1 Цель

В результате данного испытания определяется емкость при различных температурах и при трех различных постоянных токах разряда. Разряд различными токами проводится последовательно, затем производится изменение температуры окружающей среды и испытания повторяют после достижения нового значения температуры.

7.2.2 Порядок проведения испытаний

Испытания должны быть проведены по крайней мере при четырех значениях температуры (40 °С, 0 °С, минус 10 °С и минус 18 °С, испытания при t_{\min} могут быть проведены по желанию), при токе разряда С/3, 1С, 2С и при максимальном значении тока, разрешенном поставщиком (максимальное значение тока соответствует $I_{d \max}$).

Последовательность испытаний представлена в таблице 2.

Таблица 2 — Последовательность испытаний по определению энергии и емкости при различных температурах и токах разряда

| Шаг | Процедура | Температура испытаний |
|------|----------------------------|-----------------------|
| 1.1 | Температурная стабилизация | t_k |
| 1.2 | Стандартный заряд (ЗС) | t_k |
| 1.3 | Стандартный цикл (ЦС) | t_k |
| 2.1 | Температурная стабилизация | 40 °С |
| 2.2 | Стандартный дозаряд (ДЗС) | 40 °С |
| 2.3 | Разряд при С/3 | 40 °С |
| 3.1 | Температурная стабилизация | t_k |
| 3.2 | Стандартный заряд (ЗС) | t_k |
| 3.3 | Стандартный цикл (ЦС) | t_k |
| 4.1 | Температурная стабилизация | 40 °С |
| 4.2 | Стандартный дозаряд (ДЗС) | 40 °С |
| 4.3 | Разряд при 1С | 40 °С |
| 5.1 | Температурная стабилизация | t_k |
| 5.2 | Стандартный заряд (ЗС) | t_k |
| 5.3 | Стандартный цикл (ЦС) | t_k |
| 6.1 | Температурная стабилизация | 40 °С |
| 6.2 | Стандартный дозаряд (ДЗС) | 40 °С |
| 6.3 | Разряд при 2С | 40 °С |
| 7.1 | Температурная стабилизация | t_k |
| 7.2 | Стандартный заряд (ЗС) | t_k |
| 7.3 | Стандартный цикл (ЦС) | t_k |
| 8.1 | Температурная стабилизация | 40 °С |
| 8.2 | Стандартный дозаряд (ДЗС) | 40 °С |
| 8.3 | Разряд при $I_{d \max}$ | 40 °С |
| 9.1 | Температурная стабилизация | t_k |
| 9.2 | Стандартный заряд (ЗС) | t_k |
| 9.3 | Стандартный цикл (ЦС) | t_k |
| 10.1 | Температурная стабилизация | 0 °С |
| 10.2 | Стандартный дозаряд (ДЗС) | 0 °С |
| 10.3 | Разряд при С/3 | 0 °С |
| 11.1 | Температурная стабилизация | t_k |
| 11.2 | Стандартный заряд (ЗС) | t_k |
| 11.3 | Стандартный цикл (ЦС) | t_k |
| 12.1 | Температурная стабилизация | 0 °С |
| 12.2 | Стандартный дозаряд (ДЗС) | 0 °С |

Продолжение таблицы 2

| Шаг | Процедура | Температура испытаний |
|------|------------------------------|-----------------------|
| 12.3 | Разряд при 1С | 0 °С |
| 13.1 | Температурная стабилизация | t_k |
| 13.2 | Стандартный заряд (ЗС) | t_k |
| 13.3 | Стандартный цикл (ЦС) | t_k |
| 14.1 | Температурная стабилизация | 0 °С |
| 14.2 | Стандартный дозаряд (ДЗС) | 0 °С |
| 14.3 | Разряд при 2С | 0 °С |
| 15.1 | Температурная стабилизация | t_k |
| 15.2 | Стандартный заряд (ЗС) | t_k |
| 15.3 | Стандартный цикл (ЦС) | t_k |
| 16.1 | Температурная стабилизация | 0 °С |
| 16.2 | Стандартный дозаряд (ДЗС) | 0 °С |
| 16.3 | Разряд при $I_{\alpha \max}$ | 0 °С |
| 17.1 | Температурная стабилизация | t_k |
| 17.2 | Стандартный заряд (ЗС) | t_k |
| 17.3 | Стандартный цикл (ЦС) | t_k |
| 18.1 | Температурная стабилизация | - 10 °С |
| 18.2 | Стандартный дозаряд (ДЗС) | - 10 °С |
| 18.3 | Разряд при С/3 | - 10 °С |
| 19.1 | Температурная стабилизация | t_k |
| 19.2 | Стандартный заряд (ЗС) | t_k |
| 19.3 | Стандартный цикл (ЦС) | t_k |
| 20.1 | Температурная стабилизация | - 10 °С |
| 20.2 | Стандартный дозаряд (ДЗС) | - 10 °С |
| 20.3 | Разряд при 1С | - 10 °С |
| 21.1 | Температурная стабилизация | t_k |
| 21.2 | Стандартный заряд (ЗС) | t_k |
| 21.3 | Стандартный цикл (ЦС) | t_k |
| 22.1 | Температурная стабилизация | - 10 °С |
| 22.2 | Стандартный дозаряд (ДЗС) | - 10 °С |
| 22.3 | Разряд при 2С | - 10 °С |
| 23.1 | Температурная стабилизация | t_k |
| 23.2 | Стандартный заряд (ЗС) | t_k |
| 23.3 | Стандартный цикл (ЦС) | t_k |
| 24.1 | Температурная стабилизация | - 10 °С |

Продолжение таблицы 2

| Шаг | Процедура | Температура испытаний |
|------|----------------------------|-----------------------|
| 24.2 | Стандартный дозаряд (ДЗС) | - 10 °С |
| 24.3 | Разряд при $I_{d \max}$ | - 10 °С |
| 25.1 | Температурная стабилизация | t_k |
| 25.2 | Стандартный заряд (ЗС) | t_k |
| 25.3 | Стандартный цикл (ЦС) | t_k |
| 26.1 | Температурная стабилизация | - 18 °С |
| 26.2 | Стандартный дозаряд (ДЗС) | - 18 °С |
| 26.3 | Разряд при С/3 | - 18 °С |
| 27.1 | Температурная стабилизация | t_k |
| 27.2 | Стандартный заряд (ЗС) | t_k |
| 27.3 | Стандартный цикл (ЦС) | t_k |
| 28.1 | Температурная стабилизация | - 18 °С |
| 28.2 | Стандартный дозаряд (ДЗС) | - 18 °С |
| 28.3 | Разряд при 1С | - 18 °С |
| 29.1 | Температурная стабилизация | t_k |
| 29.2 | Стандартный заряд (ЗС) | t_k |
| 29.3 | Стандартный цикл (ЦС) | t_k |
| 30.1 | Температурная стабилизация | - 18 °С |
| 30.2 | Стандартный дозаряд (ДЗС) | - 18 °С |
| 30.3 | Разряд при 2С | - 18 °С |
| 31.1 | Температурная стабилизация | t_k |
| 31.2 | Стандартный заряд (ЗС) | t_k |
| 31.3 | Стандартный цикл (ЦС) | t_k |
| 32.1 | Температурная стабилизация | - 18 °С |
| 32.2 | Стандартный дозаряд (ДЗС) | - 18 °С |
| 32.3 | Разряд при $I_{d \max}$ | - 18 °С |
| 33.1 | Температурная стабилизация | t_k |
| 33.2 | Стандартный заряд (ЗС) | t_k |
| 33.3 | Стандартный цикл (ЦС) | t_k |
| 34.1 | Температурная стабилизация | t_{\min} |
| 34.2 | Стандартный дозаряд (ДЗС) | t_{\min} |
| 34.3 | Разряд при С/3 | t_{\min} |
| 35.1 | Температурная стабилизация | t_k |
| 35.2 | Стандартный заряд (ЗС) | t_k |
| 35.3 | Стандартный цикл (ЦС) | t_k |

Окончание таблицы 2

| Шаг | Процедура | Температура испытаний |
|------|------------------------------|-----------------------|
| 36.1 | Температурная стабилизация | t_{\min} |
| 36.2 | Стандартный дозаряд (ДЗС) | t_{\min} |
| 36.3 | Разряд при 1С | t_{\min} |
| 37.1 | Температурная стабилизация | t_k |
| 37.2 | Стандартный заряд (ЗС) | t_k |
| 37.3 | Стандартный цикл (ЦС) | t_k |
| 38.1 | Температурная стабилизация | t_{\min} |
| 38.2 | Стандартный дозаряд (ДЗС) | t_{\min} |
| 38.3 | Разряд при 2С | t_{\min} |
| 39.1 | Температурная стабилизация | t_k |
| 39.2 | Стандартный заряд (ЗС) | t_k |
| 39.3 | Стандартный цикл (ЦС) | t_k |
| 40.1 | Температурная стабилизация | t_{\min} |
| 40.2 | Стандартный дозаряд (ДЗС) | t_{\min} |
| 40.3 | Разряд при $I_{\alpha \max}$ | t_{\min} |
| 41.1 | Температурная стабилизация | t_k |
| 41.2 | Стандартный заряд (ЗС) | t_k |
| 41.3 | Стандартный цикл (ЦС) | t_k |

Процедура стандартного заряда (ЗС) при различных температурах должна соответствовать 6.2.2.3.

Процедура стандартного цикла (ЦС) должна соответствовать 6.2.

Величина тока разряда должна быть основана на значении номинальной емкости, установленной поставщиком батареи, и в соответствии с результатами испытаний при токе, равном С/3, процедура которых описана в 7.1. (Энергия и емкость при комнатной температуре, соответственно).

Все испытания на разряд должны заканчиваться по достижении конечного напряжения разряда, установленного поставщиком.

После разряда ОИ должен быть выдержан в состоянии покоя не менее 30 мин или должен пройти температурную стабилизацию при требуемой температуре окружающей среды или должна быть использована выдержка в течение фиксированного промежутка времени для температурной стабилизации перед следующим испытанием в указанной последовательности.

Процедура испытаний при температурах окружающей среды t_{\min} (минус 20 °С $\geq t_{\min} \geq$ минус 40 °С) в пределах шагов от 34.1 до 41.3 является необязательной.

Примечание — Стандартный дозаряд (ДЗС) позволяет дозарядить испытуемое устройство для компенсации возможной потери энергии при температурной стабилизации.

7.2.3 Требования

Должны быть зафиксированы следующие данные:

- ток, напряжение, температура ОИ и температура окружающей среды в зависимости от времени при каждом разряде и последующем стандартном заряде;
- емкость при разряде в ампер-часах (А·ч), энергия в ватт-часах (Вт·ч) и средняя мощность в ваттах (Вт) при каждом испытании на разряд;
- емкость при заряде в ампер-часах (А·ч), энергия в ватт-часах (Вт·ч) и средняя мощность в ваттах (Вт) после каждого испытания на разряд;
- энергетическая эффективность при заряде-разряде при каждом испытании на разряд;

- энергия разряда в ватт-часах (Вт·ч), как функция СЗ при каждом испытании на разряд (в % от номинальной емкости);
- диаграмма разброса напряжения на каждом аккумуляторе при достижении конечного напряжения разряда системы при каждом испытании на разряд.

7.3 Мощность и внутреннее сопротивление

7.3.1 Цель

Испытания по определению мощности и внутреннего сопротивления предназначены для определения динамических параметров мощности, изменения омического сопротивления при процессах разряда и заряда, а также напряжения разомкнутой цепи ОИ как функции СЗ и температуры в соответствии с приближенным к реальности режимом нагрузки, полученным при эксплуатации транспортных средств.

Данные испытания применяются к батарейным блокам и системам.

7.3.2 Характеризация мощности импульсного режима

Цель данного режима — показать мощность импульсного разряда (0,1 с, 2 с, 5 с, 10 с, 18 с, 18,1 с, 20 с, 30 с, 60 с, 90 с и 120 с), а также мощность заряда импульсной рекуперации (в течение 0,1 с, 2 с, 10 с и 20 с) при различных СЗ и температурах. По правилам испытаний используется постоянная величина тока, основанная на установленной поставщиком величине максимального тока разряда в импульсе $I_{dp,max}$. По соглашению с потребителем эта величина может быть уменьшена. В случае, если напряжение на ОИ в процессе разряда достигает величины конечного напряжения разряда, ток должен быть уменьшен таким образом, чтобы напряжение на клеммах батареи не достигало величины конечного напряжения разряда в течение 120 с импульса разряда. Ток импульсного заряда рекуперации должен быть постоянным, а его значение должно рассчитываться как 75 % от тока в импульсе разряда. В случае если ОИ в процессе заряда достигает предельной величины напряжения заряда, ток должен быть уменьшен таким образом, чтобы напряжение на клеммах батареи не превышало величины предельного напряжения заряда в течение 20 с зарядного импульса рекуперации.

Режим испытаний начинается с импульса разряда током величиной $I_{dp,max}$ продолжительностью 18 с, с последующим импульсом $0,75I_{dp,max}$ в течение 102 с и с последующей выдержкой в состоянии покоя в течение 40 с для того, чтобы измерить поляризационное сопротивление аккумулятора. После периода выдержки производится зарядный импульс в течение 20 с током, равным 75 % от величины $I_{dp,max}$ для определения возможности рекуперативного заряда. После импульса заряда должна следовать выдержка (отдых) батареи в течение 40 с. (Значения тока и времени см. также таблицу 3 и рисунок 5).

Примечание — При испытании батарейных систем БКБ передает максимально допустимые рабочие пределы ОИ, например, зависящие от фактической температуры и СЗ ОИ, по шине связи, что позволяет оборудованию испытательного стенда поддерживать испытываемые устройства в указанных условиях эксплуатации. Для испытаний батарейных модулей поставщик передает все необходимые эксплуатационные ограничения для ОИ для того, чтобы настроить оборудование испытательного стенда для поддержания ОИ в заданных условиях эксплуатации.

Таблица 3 — Режим снятия характеристик мощности в импульсе

| Приrost времени, с | Суммарное время, с | Ток |
|--------------------|--------------------|-------------------|
| 0 | 0 | 0 |
| 18 | 18 | $I_{dp,max}$ |
| 102 | 120 | $0,75I_{dp,max}$ |
| 40 | 160 | 0 |
| 20 | 180 | $-0,75I_{dp,max}$ |
| 40 | 220 | 0 |

На рисунке 5 показан пример, когда максимальная величина тока разряда в импульсе составляет $I_{dp,max}$. Ток разряда считается положительным, а ток заряда отрицательным. Максимальная величина импульса тока разряда $I_{dp,max}$ для снятия характеристик мощности импульсного режима устанавливается поставщиком.

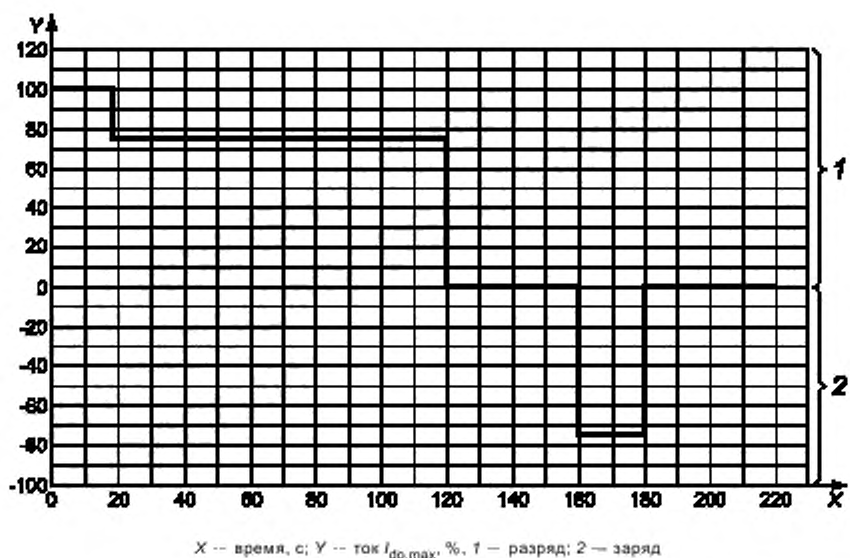


Рисунок 5 — Профиль величины тока при характеристике мощности импульсного режима

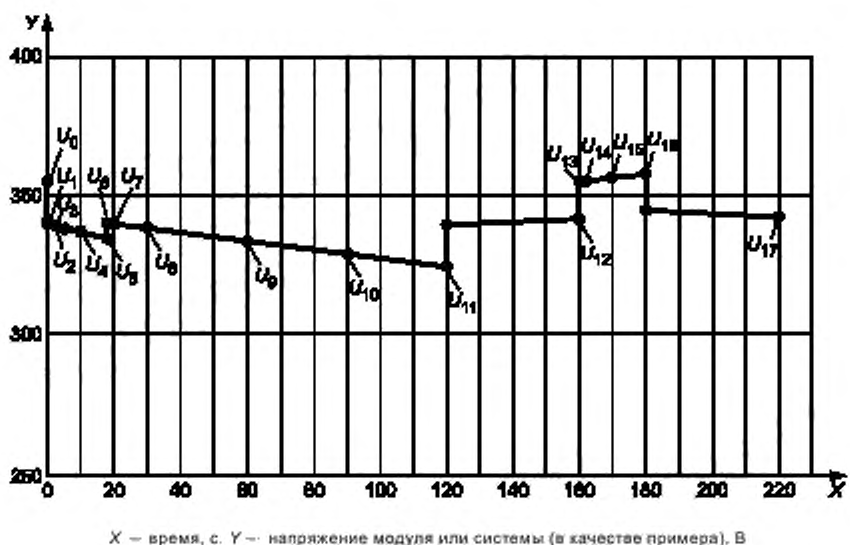


Рисунок 6 — Профиль величины напряжения при характеристике мощности импульсного режима

Примечание — Значения напряжения на рисунке 6 приведены в качестве примера и относятся к батарейному блоку или системе. Значения напряжения могут варьироваться в зависимости от электрохимической системы батареи, температуры, СЗ и т. д.

Значения пиковой мощности, мощности рекуперативного заряда и сопротивления, напряжение и ток на клеммах батареи должны измеряться в моменты времени, указанные в таблице 4.

Если испытательное оборудование не позволяет измерить ток с необходимой точностью в промежутке времени не более 100 мс после изменения профиля тока, расчет мощности и сопротивления в данном шаге испытаний не проводится.

Таблица 4 — Измеряемые значения напряжения и тока

| Время, t с | Величина тока | Напряжение | Ток |
|-----------------|-------------------|------------|----------|
| 0 | 0 | U_0 | I_0 |
| 0,1 | $I_{dp,max}$ | U_1 | I_1 |
| 2 | $I_{dp,max}$ | U_2 | I_2 |
| 5 | $I_{dp,max}$ | U_3 | I_3 |
| 10 | $I_{dp,max}$ | U_4 | I_4 |
| 18 | $I_{dp,max}$ | U_5 | I_5 |
| 18,1 | $0,75I_{dp,max}$ | U_6 | I_6 |
| 20 | $0,75I_{dp,max}$ | U_7 | I_7 |
| 30 | $0,75I_{dp,max}$ | U_8 | I_8 |
| 60 | $0,75I_{dp,max}$ | U_9 | I_9 |
| 90 | $0,75I_{dp,max}$ | U_{10} | I_{10} |
| 120 | $0,75I_{dp,max}$ | U_{11} | I_{11} |
| 160 | 0 | U_{12} | I_{12} |
| 160,1 | $-0,75I_{dp,max}$ | U_{13} | I_{13} |
| 162 | $-0,75I_{dp,max}$ | U_{14} | I_{14} |
| 170 | $-0,75I_{dp,max}$ | U_{15} | I_{15} |
| 180 | $-0,75I_{dp,max}$ | U_{16} | I_{16} |
| 220 | 0 | U_{17} | I_{17} |

Далее значения сопротивления и мощности должны быть рассчитаны в соответствии с таблицей 5.

Таблица 5 — Расчет сопротивления и мощности

| Величина | Расчетная формула | Δt , с |
|----------------------------------|---|----------------|
| Сопротивление при разряде 0,1 с | $R_{i0,1s,dch} = (U_0 - U_1)/I_1$ | 0,1 |
| Сопротивление при разряде 2 с | $R_{i2s,dch} = (U_0 - U_2)/I_2$ | 2 |
| Сопротивление при разряде 5 с | $R_{i5s,dch} = (U_0 - U_3)/I_3$ | 5 |
| Сопротивление при разряде 10 с | $R_{i10s,dch} = (U_0 - U_4)/I_4$ | 10 |
| Сопротивление при разряде 18 с | $R_{i18s,dch} = (U_0 - U_5)/I_5$ | 18 |
| Сопротивление при разряде 18,1 с | $R_{i18,1s,dch} = (U_0 - U_6)/I_6$ | 18,1 |
| Сопротивление при разряде 20 с | $R_{i20s,dch} = (U_0 - U_7)/I_7$ | 20 |
| Сопротивление при разряде 30 с | $R_{i30s,dch} = (U_0 - U_8)/I_8$ | 30 |
| Сопротивление при разряде 60 с | $R_{i60s,dch} = (U_0 - U_9)/I_9$ | 60 |
| Сопротивление при разряде 90 с | $R_{i90s,dch} = (U_0 - U_{10})/I_{10}$ | 90 |
| Сопротивление при разряде 120 с | $R_{i120s,dch} = (U_0 - U_{11})/I_{11}$ | 120 |
| Общее сопротивление при разряде | $R_{idch} = (U_{12} - U_{11})/I_{11}$ | 40 |

Окончание таблицы 5

| Величина | Расчетная формула | Δt , с |
|--------------------------------|--|----------------|
| Сопротивление при заряде 0,1 с | $R_{10,1s,cha} = (U_{12} - U_{13})/I_{13}$ | 0,1 |
| Сопротивление при заряде 2 с | $R_{12s,cha} = (U_{12} - U_{14})/I_{14}$ | 2 |
| Сопротивление при заряде 10 с | $R_{110s,cha} = (U_{12} - U_{15})/I_{15}$ | 10 |
| Сопротивление при заряде 20 с | $R_{120s,cha} = (U_{12} - U_{16})/I_{16}$ | 20 |
| Общее сопротивление при заряде | $R_{vcha} = (U_{16} - U_{17})/I_{17}$ | 20 |
| Мощность при разряде 0,1 с | $P_{0,1c,dch} = U_1 \cdot I_1$ | 0,1 |
| Мощность при разряде 2 с | $P_{2c,dch} = U_2 \cdot I_2$ | 2 |
| Мощность при разряде 5 с | $P_{10c,dch} = U_3 \cdot I_3$ | 5 |
| Мощность при разряде 10 с | $P_{18c,dch} = U_4 \cdot I_4$ | 10 |
| Мощность при разряде 18 с | $P_{18c,dch} = U_5 \cdot I_5$ | 18 |
| Мощность при разряде 18,1 с | $P_{10c,dch} = U_6 \cdot I_6$ | 18,1 |
| Мощность при разряде 20 с | $P_{18c,dch} = U_7 \cdot I_7$ | 20 |
| Мощность при разряде 30 с | $P_{18c,dch} = U_8 \cdot I_8$ | 30 |
| Мощность при разряде 60 с | $P_{10c,dch} = U_9 \cdot I_9$ | 60 |
| Мощность при разряде 90 с | $P_{18c,dch} = U_{10} \cdot I_{10}$ | 90 |
| Мощность при разряде 120 с | $P_{18c,dch} = U_{11} \cdot I_{11}$ | 120 |
| Мощность при заряде 0,1 с | $P_{0,1c,cha} = U_{13} \cdot I_{13}$ | 0,1 |
| Мощность при заряде 2 с | $P_{2c,cha} = U_{14} \cdot I_{14}$ | 2 |
| Мощность при заряде 10 с | $P_{10c,cha} = U_{15} \cdot I_{15}$ | 10 |
| Мощность при заряде 20 с | $P_{20c,cha} = U_{16} \cdot I_{16}$ | 20 |
| Напряжение открытого контура | $U_{ocv} = U_{17}$ | — |

7.3.3 Порядок проведения испытаний

Испытания должны быть проведены при шести различных температурах (40 °С, t_x , 0 °С, минус 10 °С, минус 18 °С и минус 25 °С), СЗ при этом должна находиться в диапазоне от 90 % до 20 %, принимая последовательно следующие дискретные значения: 90 %, 70 %, 50 %, 35 % и 20 %, причем последнее значение степени заряженности (20 %) должно быть использовано только в том случае, если максимальный ток разряда ОИ не более величины 5С, чтобы избежать глубокого разряда испытуемого устройства.

До начала испытаний при каждом из установленных значений температуры ОИ должен пройти предварительную подготовку при t_x в соответствии с требованиями температурной стабилизации, приведенными в 5.1 с последующей процедурой стандартного заряда (ЗС), как описано в 6.2.2.3, а также стандартный цикл (ЦС) в соответствии с 6.2.

Далее ОИ должен быть подготовлен при требуемом значении температуры испытаний в соответствии с требованиями температурной стабилизации, приведенными в 5.1, с последующей процедурой стандартного заряда (ЗС), как описано в 6.2.2.3. Процедура стандартного заряда необходима, чтобы привести ОИ к 100 % СЗ при требуемом значении температуры испытаний перед снятием характеристик мощности в импульсе.

На следующем этапе полностью заряженный ОИ должен подвергнуться разряду при токе С/3 до СЗ 90 % и последующей выдержке в течение не менее 30 мин.

Примечание — Разряд длительностью 108 с при токе С/3 приведет к снижению СЗ на 1 %.

Затем необходимо провести снятие характеристик мощности в импульсе в соответствии с 7.3.2.

Достижение следующей СЗ (70 %, 50 %, 35 % и 20 %¹⁾) проводится путем разряда током С/3 с последующим 30-минутным периодом выдержки. Затем, для каждого из значений СЗ проводится снятие характеристик мощности в импульсе в соответствии с 7.3.2.

Примечание — При расчете времени разряда при токе С/3, необходимого для достижения требуемой величины степени заряженности следующего шага, необходимо учитывать количество алектричества, А·ч, отобранного в течение предыдущего испытания характеристики мощности.

По окончании испытания по характеристике импульсной мощности при 20 %-ом уровне СЗ, должен быть выполнен стандартный заряд (ЗС).

Осуществление выборки данных, особенно для напряжения и тока ОИ, должно быть выполнено со скоростью снятия, соответствующей используемому профилю, описанному на рисунке 6 и в таблице 4. Требуется минимум 10 точек измерения на одну ступень профиля.

Подробное описание последовательности этапов испытаний приведено в таблице 6.

Таблица 6 — Последовательность этапов испытаний по определению мощности и внутреннего сопротивления

| № шага | Процедура | Температура испытаний |
|--------|--|-----------------------|
| 1.1 | Температурная стабилизация | t_k |
| 1.2 | Стандартный дозаряд (ДЗС) | t_k |
| 1.3 | Стандартный цикл (ЦС) | t_k |
| 2.1 | Температурная стабилизация | t_k |
| 2.2 | Стандартный дозаряд (ДЗС) | t_k |
| 2.3 | Снятие характеристик мощности в импульсе | t_k |
| 2.4 | Стандартный заряд (ЗС) | t_k |
| 3.1 | Температурная стабилизация | t_k |
| 3.2 | Стандартный дозаряд (ДЗС) | t_k |
| 3.3 | Стандартный цикл (ЦС) | t_k |
| 4.1 | Температурная стабилизация | 40 °С |
| 4.2 | Стандартный дозаряд (ДЗС) | 40 °С |
| 4.3 | Снятие характеристик мощности в импульсе | 40 °С |
| 4.4 | Стандартный заряд (ЗС) | 40 °С |
| 5.1 | Температурная стабилизация | t_k |
| 5.2 | Стандартный дозаряд (ДЗС) | t_k |
| 5.3 | Стандартный цикл (ЦС) | t_k |
| 6.1 | Температурная стабилизация | 0 °С |
| 6.2 | Стандартный дозаряд (ДЗС) | 0 °С |
| 6.3 | Снятие характеристик мощности в импульсе | 0 °С |
| 6.4 | Стандартный заряд (ЗС) | 0 °С |
| 7.1 | Температурная стабилизация | t_k |
| 7.2 | Стандартный дозаряд (ДЗС) | t_k |
| 7.3 | Стандартный цикл (ЦС) | t_k |
| 8.1 | Температурная стабилизация | - 10 °С |

¹⁾ При наличии возможности.

Окончание таблицы 6

| № шага | Процедура | Температура испытаний |
|--------|--|-----------------------|
| 8.2 | Стандартный дозаряд (ДЗС) | -10 °С |
| 8.3 | Снятие характеристик мощности в импульсе | -10 °С |
| 8.4 | Стандартный заряд (ЗС) | -10 °С |
| 9.1 | Температурная стабилизация | t_k |
| 9.2 | Стандартный дозаряд (ДЗС) | t_k |
| 9.3 | Стандартный цикл (ЦС) | t_k |
| 10.1 | Температурная стабилизация | -18 °С |
| 10.2 | Стандартный дозаряд (ДЗС) | -18 °С |
| 10.3 | Снятие характеристик мощности в импульсе | -18 °С |
| 10.4 | Стандартный заряд (ЗС) | -18 °С |
| 11.1 | Температурная стабилизация | t_k |
| 11.2 | Стандартный дозаряд (ДЗС) | t_k |
| 11.3 | Температурная стабилизация | t_k |
| 12.1 | Температурная стабилизация | -25 °С |
| 12.2 | Стандартный дозаряд (ДЗС) | -25 °С |
| 12.3 | Снятие характеристик мощности в импульсе | -25 °С |
| 12.4 | Стандартный заряд (ЗС) | -25 °С |
| 13.1 | Температурная стабилизация | t_k |
| 13.2 | Стандартный дозаряд (ДЗС) | t_k |
| 13.3 | Стандартный цикл (ЦС) | t_k |
| 14.1 | Температурная стабилизация | t_k |
| 14.2 | Стандартный дозаряд (ДЗС) | t_k |
| 14.3 | Снятие характеристик мощности в импульсе | t_k |
| 14.4 | Стандартный заряд (ЗС) | t_k |

Процедура стандартного заряда (ЗС) при различных температурах должна проводиться в соответствии с 6.2.2.3.

Процедура стандартного цикла (ЦС) должна проводиться в соответствии с 6.2.

Все испытания на разряд должны быть ограничены достижением конечного напряжения разряда, указанного поставщиком.

Примечание — Стандартный дозаряд (ДЗС) позволяет восполнить заряд ОИ для компенсации возможных потерь энергии при температурной стабилизации.

7.3.4 Требования

С использованием формул, приведенных в 7.3.2, должны быть получены следующие данные:

- пиковая мощность разряда за 0,1 с, 2 с, 5 с, 10 с, 18 с, 18,1 с, 30 с, 60 с, 90 с и 120 с как функция СЗ и температуры;
- рекуперативная мощность для импульсов длительностью 0,1 с, 2 с, 10 с и 20 с как функция СЗ и температуры;
- значения сопротивления при разряде импульсами длительностью 0,1 с, 2 с, 5 с, 10 с, 18 с, 18,1 с, 30 с, 60 с, 90 с и 120 с как функция СЗ и температуры;

- значения сопротивления при заряде импульсами длительностью 0,1 с, 2 с, 10 с и 20 с как функция СЗ и температуры;
- напряжение разомкнутой цепи как функция СЗ и температуры;
- отклонение данных от первого и последнего испытаний при t_k , при наличии;
- температура испытуемого устройства в проводимых испытаниях в зависимости от времени;
- если возникла необходимость уменьшить ток заряда или разряда из-за ограничений, вызванных достижением предельных напряжений, расчетные значения внутреннего сопротивления должны быть четко выделены в протоколе испытаний и в таблице данных.

7.4 Энергетическая эффективность при быстром заряде

7.4.1 Цель

Целью испытаний по определению энергетической эффективности при быстром заряде является определение поведения батарейной системы и эффективности использования энергии при различных токах быстрого заряда. Для высокоэнергетического применения эффективность использования энергии при быстром заряде для батарейной системы имеет существенное влияние на общую эффективность транспортного средства.

Данные испытания применяются к батарейным системам.

7.4.2 Порядок проведения испытаний

Испытания батарейной системы должны быть проведены при следующих температурах: t_k , 0 °С, t_{min} и трех токах быстрого заряда 1С, 2С и I_{Cmax} . После температурной стабилизации и предварительной подготовки ОИ по стандартному циклу, ОИ сначала разряжают стандартным разрядом, сопровождаемым в следующем шаге быстрым зарядом с начальным током 1С, 2С и I_{Cmax} . Режим заряда, величина максимального тока заряда I_{Cmax} , минимальная температура окружающей среды t_{min} должны соответствовать требованиям, предоставленным поставщиком.

Последовательность испытаний представлена в таблице 7.

Таблица 7 — Последовательность испытаний энергетической эффективности при быстром заряде

| № шага | Процедура | Температура испытаний |
|--------|---|-----------------------|
| 1.1 | Температурная стабилизация | t_k |
| 1.2 | Стандартный заряд (ЗС) | t_k |
| 1.3 | Стандартный цикл (ЦС) | t_k |
| 2.1 | Стандартный разряд (РС) | t_k |
| 2.2 | Быстрый заряд при 1С | t_k |
| 2.3 | Период выдержки 60 мин при НРЦ класса В | t_k |
| 2.4 | Стандартный цикл (ЦС) | t_k |
| 2.5 | Стандартный разряд (РС) | t_k |
| 2.6 | Быстрый заряд при 2С | t_k |
| 2.7 | Период выдержки 60 мин при НРЦ класса В | t_k |
| 2.8 | Стандартный цикл (ЦС) | t_k |
| 2.9 | Стандартный разряд (РС) | t_k |
| 2.10 | Быстрый заряд при I_{Cmax} | t_k |
| 2.11 | Период выдержки 60 мин при НРЦ класса В | t_k |
| 3.1 | Стандартный цикл (ЦС) | t_k |
| 3.2 | Температурная стабилизация | 0 °С |
| 4.1 | Стандартный разряд (РС) | 0 °С |
| 4.2 | Быстрый заряд при 1С | 0 °С |

Окончание таблицы 7

| № шага | Процедура | Температура испытаний |
|--------|--------------------------------|-----------------------|
| 5.1 | Температурная стабилизация | t_x |
| 5.2 | Стандартный дозаряд (ДЗС) | t_x |
| 5.3 | Стандартный цикл (ЦС) | t_x |
| 5.4 | Температурная стабилизация | 0 °С |
| 6.1 | Стандартный разряд (РС) | 0 °С |
| 6.2 | Быстрый заряд при 2С | 0 °С |
| 7.1 | Температурная стабилизация | t_x |
| 7.2 | Стандартный дозаряд (ДЗС) | t_x |
| 7.3 | Стандартный цикл (ЦС) | t_x |
| 7.4 | Температурная стабилизация | 0 °С |
| 8.1 | Стандартный разряд (РС) | 0 °С |
| 8.2 | Быстрый заряд при $I_{с, max}$ | 0 °С |
| 9.1 | Температурная стабилизация | t_x |
| 9.2 | Стандартный дозаряд (ДЗС) | t_x |
| 9.3 | Стандартный цикл (ЦС) | t_x |
| 9.4 | Температурная стабилизация | t_{min} |
| 10.1 | Стандартный разряд (РС) | t_{min} |
| 10.2 | Быстрый заряд при $I_{с, max}$ | t_{min} |
| 11.1 | Температурная стабилизация | t_x |
| 11.2 | Стандартный дозаряд (ДЗС) | t_x |
| 11.3 | Стандартный цикл (ЦС) | t_x |

Процедура стандартного заряда (ЗС) при различных температурах должна соответствовать 6.2.2.3.

Процедура стандартного цикла (ЦС) должна соответствовать 6.2.

Все испытания на разряд должны заканчиваться по достижении конечного напряжения разряда, установленного поставщиком.

Все испытания на быстрый заряд должны соответствовать значениям параметров, установленным поставщиком или должны прерываться по достижению их предельных значений.

Частота осуществления опроса данных во время испытаний должна быть ≤ 50 мс.

Рассчитать энергоэффективность для следующих изменений степени заряженности $\Delta C3$:

от С3 при окончании испытаний на разряд до ближайшей С3, округленной до десяти, и каждого последующего увеличения С3 на 10 % до уровня С3 при прерывании быстрого заряда,

от каждой С3, округленного до 10 после завершения испытания на разряд до каждого последующего увеличения С3 на 10 % до уровня С3 при окончании быстрого заряда,

на основе величин напряжений и токов, измеренных при испытаниях для каждого стандартного разряда и последующего быстрого заряда.

Для расчета искомого значения энергоэффективности, %, используют следующую формулу:

$$\eta = \left| \frac{\int_{t_{min}}^{t_{max}} U \cdot I_{\text{разряда}} \cdot dt}{\int_{t_{min}}^{t_{max}} U \cdot I_{\text{заряда}} \cdot dt} \right| 100. \quad (1)$$

7.4.3 Требования

Должны быть зафиксированы следующие данные.

- ток, напряжение, температура ОИ и температура окружающей среды в зависимости от времени при каждом разряде и последующем быстром заряде;
- емкость при разряде в ампер-часах (А·ч), энергия в ватт-часах (Вт·ч) и средняя мощность в ваттах (Вт) при каждом испытании на разряд;
- емкость при заряде в ампер-часах (А·ч), энергия в ватт-часах (Вт·ч) и средняя мощность в ваттах (Вт), после каждого испытания на разряд;
- E_x всех доступных точек измерения напряжения на всех аккумуляторах изделия для всех выполненных испытаниях на разряд;
- энергетическая эффективность для указанных $\Delta C3$ для каждого испытания стандартный разряд-быстрый заряд.

7.5 Уменьшение степени заряженности (саморазряд) без нагрузки**7.5.1 Цель**

Целью данных испытаний является измерение уменьшения $C3$ батарейной системы в том случае, если она не используется в течение длительного периода времени. Такие испытания соответствуют случаю, когда транспортное средство находится в режиме парковки без подзаряда в течение длительного периода времени и, следовательно, батарейная система не может быть поставлена на заряд. Уменьшение $C3$ без нагрузки, если это имеет место, может быть обусловлено саморазрядом, который обычно зависит от времени, или же другими процессами, вызывающими постоянное или непостоянное уменьшение $C3$.

Данные испытания применяются только к батарейным системам.

7.5.2 Порядок проведения испытаний

Уменьшение $C3$ без нагрузки должно измеряться на полностью укомплектованной и полностью работоспособной батарейной системе. Необходимо обеспечить электропитанием БКБ от вспомогательного источника энергии (например, напряжением 12 В постоянного тока) для того, чтобы иметь возможность контролировать необходимые функции батареи в течение периода выдержки, например:

- балансировку аккумуляторов батарейной системы;
- периодическое включение БКБ.

Уменьшение $C3$ без нагрузки помимо неизбежной составляющей саморазряда самих аккумуляторов должно включать любые возможные паразитные или функциональные разрядные составляющие, возникающие в схеме балансировки аккумуляторов.

Уровень уменьшения $C3$ без нагрузки батарейной системы должен измеряться в течение трех различных периодов времени выдержки и при двух различных значениях температуры. Батарейная система должна быть приведена к 100 % $C3$ стандартным циклом (ЦС), а затем оставлена с разомкнутой цепью в течение определенного времени. БКБ должен быть в состоянии осуществлять функции управления (например, балансировка аккумуляторов и периодическое включение). После периода выдержки должен быть определен оставшийся уровень $C3$ разрядом при величине тока $C/3$ и t_x .

Испытания должны быть проведены в камере с автоматическим поддержанием температуры при заданных значениях. Перед каждым испытательным циклом при конкретной температуре батарея должна быть выдержана при температуре испытаний не менее 12 ч. Это время можно сократить, при условии, если достигнута температурная стабилизация и разница температур между отдельными аккумуляторами в течение 1 ч не превышает 4 °С.

Температуры: t_x и 40 °С.

Стандартный цикл. Для того, чтобы обеспечить проведение каждого испытания батарейной системы при одинаковых начальных условиях, перед каждым испытанием должен быть проведен ЦС в соответствии с 6.2.

Режим разряда: После выполнения ЦС батарейную систему требуется не разряжать, величина $C3$ должна быть 100 %. По соглашению между поставщиком и потребителем величина $C3$ может быть снижена и в этом случае батарейная система после выполнения стандартного цикла должна быть разряжена при величине тока $C/3$ до согласованной величины $C3$.

Период выдержки: 48 ч (2 дня), 168 ч (7 дней) и 720 ч (30 дней).

Дополнительная электроэнергия: Дополнительное потребление энергии (например, 12 В постоянного тока) для БКБ и, в случае необходимости, для других электронных устройств батарейной системы должны измеряться непрерывно в ватт-часах (Вт·ч) на протяжении каждого периода выдержки.

Примечание — Испытания могут быть выполнены последовательно с одним ОИ или параллельно с несколькими ОИ.

7.5.3 Последовательность испытаний

а) Последовательность проведения первого этапа испытаний (при выдержке при t_x) приведена в таблице 8.

Таблица 8 — Последовательность испытаний на снижение СЗ без нагрузки при t_x

| № шага | Процедура | Температура испытаний |
|--------|---|-----------------------|
| 1.1 | Температурная стабилизация | t_x |
| 1.2 | Стандартный заряд (ЗС) | t_x |
| 1.3 | Стандартный цикл (ЦС) | t_x |
| 1.4 | Период выдержки с разомкнутой цепью напряжения класса В в течение 48 ч | t_x |
| 1.5 | Стандартный цикл (ЦС) | t_x |
| 1.6 | Период выдержки с разомкнутой цепью напряжения класса В в течение 168 ч | t_x |
| 1.7 | Стандартный цикл (ЦС) | t_x |
| 1.8 | Период выдержки с разомкнутой цепью напряжения класса В в течение 720 ч | t_x |
| 1.9 | Стандартный цикл (ЦС) | t_x |

Все испытания на разряд должны быть ограничены достижением конечного напряжения разряда, указанного поставщиком.

Примечание — Остаточная емкость будет измеряться при выполнении шагов 1.5, 1.7 и 1.9 во время стандартного разряда (РС), который является первой частью стандартного цикла (ЦС) при данных испытаниях.

б) последовательность второго этапа испытаний (при выдержке при 40 °С или большей, согласованной между поставщиком и потребителем) приведена в таблице 9.

Таблица 9 — Последовательность испытаний на снижение СЗ без нагрузки при температуре 40 °С (или большей)

| № шага | Процедура | Температура испытаний |
|--------|---|-----------------------|
| 2.1 | Температурная стабилизация | t_x |
| 2.2 | Стандартный заряд (ЗС) | t_x |
| 2.3 | Стандартный цикл (ЦС) | t_x |
| 2.4 | Период выдержки с разомкнутой цепью напряжения класса В в течение 48 ч | 40 °С (или выше) |
| 2.5 | Температурная стабилизация | t_x |
| 2.6 | Стандартный цикл (ЦС) | t_x |
| 2.7 | Период выдержки с разомкнутой цепью напряжения класса В в течение 168 ч | 40 °С (или выше) |

Окончание таблицы 9

| № шага | Процедура | Температура испытаний |
|--------|---|-----------------------|
| 2.8 | Температурная стабилизация | t_k |
| 2.9 | Стандартный цикл (ЦС) | t_k |
| 2.10 | Период выдержки с разомкнутой цепью напряжения класса В в течение 720 ч | 40 °С (или выше) |
| 2.11 | Температурная стабилизация | t_k |
| 2.12 | Стандартный цикл (ЦС) | t_k |

Все испытания на разряд должны быть ограничены достижением конечного напряжения разряда, указанного поставщиком.

Примечание — Остаточная емкость будет измеряться при выполнении шагов 2.6, 2.9 и 2.12 во время стандартного разряда (РС), который является первой частью стандартного цикла (ЦС) при данных испытаниях.

7.5.4 Требования

Должно быть зафиксировано значение остаточной СЗ при С/З от исходной 100 % СЗ. Уменьшение энергии и СЗ после каждого периода выдержки должно быть выражено в процентах от исходной 100 % СЗ.

Дополнительное потребление энергии (12 В постоянного тока) для БКБ и, в случае необходимости, для других электронных устройств батарейной системы, должны быть выражены в ватт-часах (Вт·ч) для каждого периода выдержки.

Должны быть представлены графики, отражающие характер изменения остаточной емкости в течение трех периодов времен выдержки и при каждом из двух значений температур испытаний.

7.6 Уменьшение степени заряженности (саморазряд) при хранении

7.6.1 Цель

Целью данных испытаний является измерение уменьшения СЗ при хранении батарейной системы в течение длительного времени. Такие испытания соответствуют случаю, когда батарейная система транспортируется от поставщика потребителю. Уменьшение СЗ при хранении, если это имеет место, может быть вызвано саморазрядом, обычно зависящим от времени, или другими процессами, вызывающими постоянное или непостоянное уменьшение СЗ.

Данные испытания применяются только к батарейным системам.

7.6.2 Порядок проведения испытаний

Потери СЗ при хранении должны измеряться на полностью укомплектованной и полностью работоспособной батарейной системе. На протяжении всего периода хранения все клеммы батарейной системы должны быть отсоединены (например, соединения контура с напряжением класса В, соединения контура с напряжением класса А и системы охлаждения). Сервисное устройство отключения, при наличии, также должно быть отключено.

Потеря СЗ при хранении батарейной системы должна измеряться после периода выдержки 720 ч (30 дней) при температуре окружающей среды 45 °С, начиная с величины СЗ 50 % или большей по соглашению между поставщиком и потребителем. Остаточный уровень СЗ после периода хранения должен быть определен при разряде током С/3.

Испытания на потерю СЗ при хранении должны быть проведены в камере с автоматическим поддержанием заданной температуры.

Температура: 45 °С.

Стандартный цикл. Для того чтобы обеспечить проведение каждого испытания батарейной системы в одинаковых начальных условиях, перед каждым испытанием на потерю СЗ при хранении должен быть проведен ЦС в соответствии с 6.2.

| | |
|----------------------------------|--|
| Режим разряда: | Батарейную систему разрядить при величине тока $C/3$ до 50 % уровня $C3$. По соглашению между поставщиком и потребителем данный уровень $C3$ может быть увеличен. |
| Период выдержки: | 720 ч (30 дней). |
| Дополнительная электроэнергия: | В течение периода выдержки все соединения батарейной системы должны быть разомкнуты. |
| Сервисное устройство отключения: | Сервисное устройство отключения, при наличии, должно быть отключено. |

7.6.3 Последовательность испытаний

В таблице 10 приведена последовательность испытаний на снижение $C3$ при хранении.

Таблица 10 — Последовательность испытаний на снижение $C3$ при хранении

| № шага | Процедура | Температура испытаний |
|--------|---|-----------------------|
| 1 | Температурная стабилизация | t_x |
| 2 | Стандартный заряд (3C) | t_x |
| 3 | Стандартный цикл (ЦС) | t_x |
| 4 | Разряд током 1C до 50 % $C3$ | t_x |
| 5 | Период выдержки с отключенными соединениями напряжений класса А и В, а также сервисного устройства отключения в течение 720 ч | 45 °C |
| 6 | Температурная стабилизация | t_x |
| 7 | Стандартный цикл (ЦС) | t_x |

Все испытания на разряд должны быть прерваны, если напряжение системы достигло конечного напряжения разряда, указанного поставщиком.

Примечание — Остаточная емкость должна измеряться при выполнении шага 7 во время стандартного разряда (РС), который является первой частью стандартного цикла (ЦС) при данных испытаниях.

7.6.4 Требования

Должны быть зафиксированы остаточные значения энергии и $C3$ от исходного $C3$ при разряде током $C/3$. Уменьшение энергии и $C3$ после периода выдержки должно быть выражено в процентах от исходного $C3$.

7.7 Циклический ресурс (долговечность)

7.7.1 Цель

В дополнение к другим факторам старения (например, время, температура), существенное влияние на срок службы батареи также оказывает количество энергии, проходящей через батарею.

Для того, чтобы выбрать соответствующий режим моделирования старения в зависимости от количества энергии, проходящей через батарею, в расчет должны приниматься реальные условия движения. Это означает, что используемый вариант изменения режимов большой мощности для применений с динамичными режимами разряда, а также режим циклического изменения $C3$ батарейных систем для применений, способных осуществлять восполнение использованной энергии, должны корректно воспроизводить реальные режимы работы транспортного средства. Для того, чтобы получить надежные и значимые данные для прогнозирования срока службы батареи, важно, чтобы поставщик и потребитель согласовали основные данные режимов испытаний.

С другой стороны, батарейная система не должна подвергаться чрезмерным нагрузкам. В связи с этим, обязательным является контроль и управление тепловым состоянием, а также необходимы некоторые периоды выдержки для выравнивания параметров батарейной системы и балансировки аккумуляторов.

Данные испытания применяются только к батарейным системам.

7.7.2 Порядок проведения испытаний

Программа испытаний включает два набора процедур испытаний, предназначенных для батарейных систем, используемых в приложениях динамического разряда, сопровождаемых процедурой полного заряда, см. 7.7.2.1, и для батарейных систем, используемых в приложениях динамического разряда, сопровождаемых сначала процессом заряда в рамках устойчивого умеренного колебания СЗ и затем сопровождаемых процедурой полного заряда, см. 7.7.2.2. Поставщик и потребитель должны договориться о соответствующей программе испытаний, основанной на требованиях, для батарейных систем, предназначенных для работы в конкретных применениях.

7.7.2.1 Батарейные системы для динамических режимов разряда

7.7.2.1.1 Подготовка

Во время проведения испытаний необходимо поддерживать температуру ОИ в пределах от t_k до $40\text{ }^\circ\text{C}$ посредством устройств охлаждения (т.е. t_k в течение периода выдержки и, естественно, выше при работе). По требованию поставщика может иметь место дополнительный период выдержки между циклами для того, чтобы сохранить параметры ОИ в пределах указанных температурных пределов.

Циклирование проводится посредством комбинирования двух испытательных режимов, один из которых представляет собой «динамический мощный разрядный режим А», когда величина энергии при разряде значительно ниже, чем в «динамическом мощностном разрядном режиме В». Режимы показаны на рисунке 7 и рисунке 8.

Диапазон СЗ определяется потребителем, в противном случае циклирование проводится в интервале СЗ от 100 % до 20 %.

Циклирование начинается с верхнего предела СЗ с поочередным выполнением динамического разрядного мощностного режима А, а затем динамического разрядного мощностного режима В, с повторением этой последовательности, до тех пор, пока СЗ не достигнет нижнего предела или напряжение батареи не достигнет нижнего предела напряжения, установленного поставщиком. На следующем шаге батарейная система должна быть заряжена в соответствии с рекомендациями поставщика до верхнего предела СЗ при условии, что общее время разрядно-зарядного цикла, включая время выдержки для балансировки аккумуляторов, не должно превышать 8 ч. Эта последовательность динамических разрядных мощностных режимов, включая заряд, должна повторяться в течение следующих 28 дней. После этого, для того чтобы определить текущее состояние батарейной системы, необходимо определить емкость и импульсную мощность. После проверки рабочих характеристик ресурсные испытания должны быть продолжены до достижения заданных критериев, см. критерии окончания испытаний в 7.7.2.5.

Предельные значения СЗ могут быть определены одним из следующих способов:

- вычисление СЗ, например, посредством БКБ при испытании батарейной системы;
- по значению А·ч, вычисленному по внешним измерениям;
- по верхнему и нижнему пределам напряжения батареи, установленным поставщиком.

7.7.2.1.2 Последовательность ресурсных испытаний батарейной системы для динамических режимов разряда

В таблице 11 приведена последовательность ресурсных испытаний батарейной системы для динамических режимов разряда.

Таблица 11 — Последовательность ресурсных испытаний батарейной системы для динамических режимов разряда

| № шага | Процедура | Температура испытаний |
|--------|--|-----------------------------|
| 1 | Температурная стабилизация | t_k |
| 2 | Стандартный цикл (ЦС) | t_k |
| 3 | Стандартный цикл (ЦС) при СЗ для определения емкости | t_k |
| 4 | Температурная стабилизация | $-10\text{ }^\circ\text{C}$ |
| 5 | Стандартный дозаряд (ДЗС) | $-10\text{ }^\circ\text{C}$ |
| 6 | Стандартный цикл (ЦС) при СЗ для определения емкости | $-10\text{ }^\circ\text{C}$ |
| 7 | Температурная стабилизация | t_k |

Окончание таблицы 11

| № шага | Процедура | Температура испытаний |
|--------|---|-----------------------|
| 8 | Стандартный цикл (ЦС) | t_x |
| 9 | Циклирование с выполнением динамического разрядного мощностного режима А, с последующим динамическим разрядным мощностным режимом Б до тех пор, пока: - будет достигнуто С3 20 % или другой нижний предел С3, определенный потребителем; - напряжение батареи не достигнет нижнего предела, определенного поставщиком | t_x |
| 10 | Заряд до С3 100 %, как определено поставщиком, со следующими требованиями: - заряд, включая балансировку аккумуляторов, и время выдержки должны быть закончены не более, чем через 8 ч после начала динамического разрядного мощностного режима А | t_x |
| 11 | Повторение шагов 9 – 11 в общей сложности на протяжении 28 дней | |
| 12 | Температурная стабилизация | t_x |
| 13 | Стандартный цикл (ЦС) | t_x |
| 14 | Стандартный цикл (ЦС) при С/3 для определения емкости | t_x |
| 15 | Температурная стабилизация | t_x |
| 16 | Стандартный дозаряд (ДЗС) | t_x |
| 17 | Характеризация импульсной мощности | t_x |
| 18 | Стандартный заряд (ЗС) | t_x |
| 19 | Каждые 8 недель продолжать с 20 шага, в противном случае с шага 9 | |
| 20 | Температурная стабилизация | - 10 °С |
| 21 | Стандартный дозаряд (ДЗС) | - 10 °С |
| 22 | Стандартный цикл (ЦС) при С/3 для определения емкости | - 10 °С |
| 23 | Температурная стабилизация | t_x |
| 24 | Стандартный цикл (ЦС) | t_x |
| 25 | Температурная стабилизация | - 10 °С |
| 26 | Стандартный дозаряд (ДЗС) | - 10 °С |
| 27 | Характеристика импульса мощности | - 10 °С |
| 28 | Температурная стабилизация | t_x |
| 29 | Стандартный цикл (ЦС) | t_x |
| 30 | Продолжать с 9 шага | t_x |

7.7.2.1.3 Профили режимов работы при ресурсных испытаниях

На рисунках 7 и 8 приведены профили динамического разрядного мощностного режима А и В, соответствующие временные параметры и величины мощностей даны в таблицах 12 и 13.

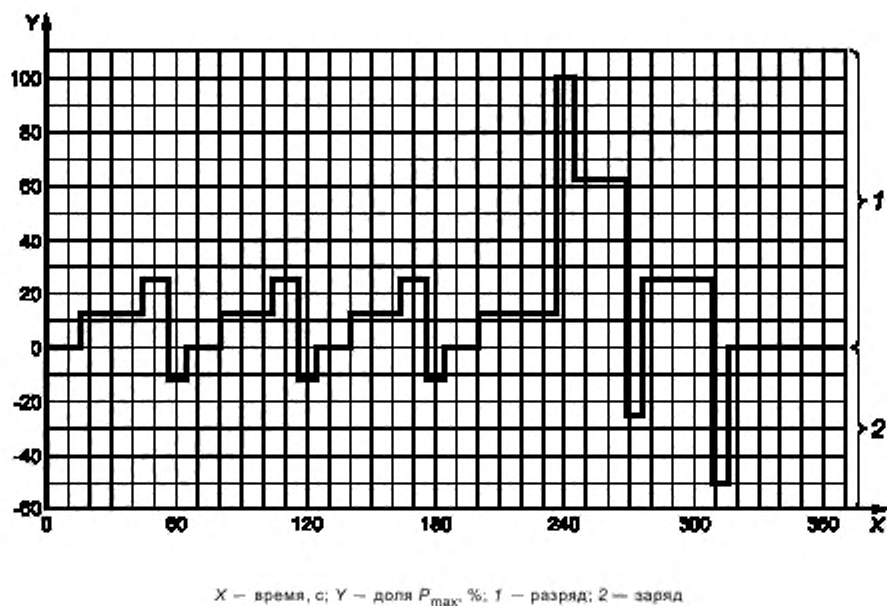


Рисунок 7 — Профили режимов работы при ресурсных испытаниях.
Динамический разрядный мощностной режим А

Таблица 12 — Данные по времени и мощности. Динамический разрядный мощностной режим А

| № шага | Приращение времени, с | Суммарное время, с | Доля макс. мощности, % |
|--------|-----------------------|--------------------|------------------------|
| 1 | 16 | 16 | 0 |
| 2 | 28 | 44 | + 12,5 |
| 3 | 12 | 56 | + 25 |
| 4 | 8 | 64 | - 12,5 |
| 5 | 16 | 80 | 0 |
| 6 | 24 | 104 | + 12,5 |
| 7 | 12 | 116 | + 25 |
| 8 | 8 | 124 | - 12,5 |
| 9 | 16 | 140 | 0 |
| 10 | 24 | 164 | + 12,5 |
| 11 | 12 | 176 | + 25 |
| 12 | 8 | 184 | - 12,5 |
| 13 | 16 | 200 | 0 |
| 14 | 36 | 236 | + 12,5 |
| 15 | 8 | 244 | + 100 |
| 16 | 24 | 268 | + 62,5 |
| 17 | 8 | 276 | - 25 |

Окончание таблицы 12

| № шага | Приращение времени, с | Суммарное время, с | Доля макс. мощности, % |
|--------|-----------------------|--------------------|------------------------|
| 18 | 32 | 308 | + 25 |
| 19 | 8 | 316 | - 50 |
| 20 | 44 | 360 | 0 |

В этом режиме максимальная мощность — это значение мощности $P_{10\text{ с, dch}}$, измеренное при испытаниях по определению мощности и внутреннего сопротивления, в соответствии с 7.3 при t_x , 35 % СЗ и $t = 10$ с, если потребитель и поставщик не договорились о снижении этого значения мощности.

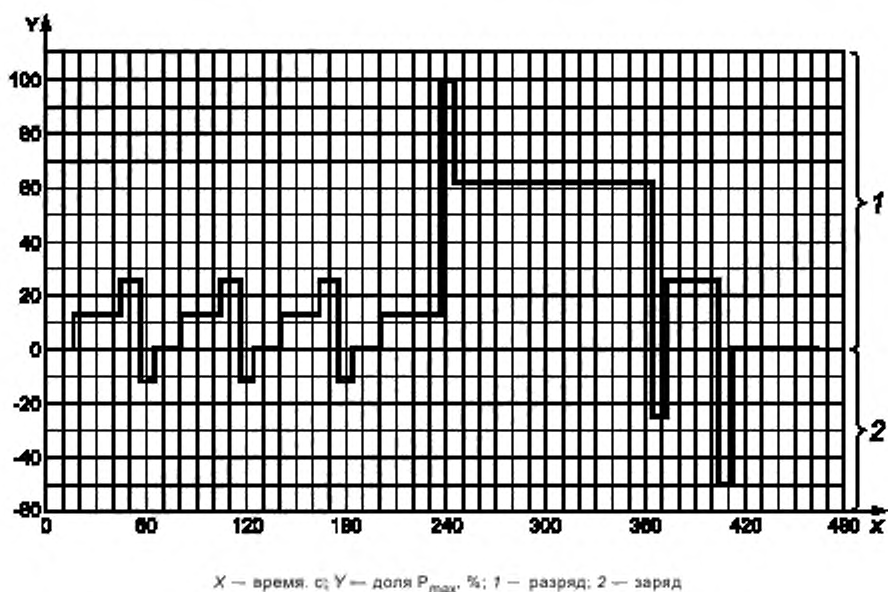


Рисунок 8 — Профили режимов работы при ресурсных испытаниях.
Динамический разрядный мощностной режим В

Таблица 13 — Данные по времени и мощности. Динамический разрядный мощностной режим В

| № шага | Приращение времени, с | Суммарное время, с | Доля макс. мощности, % |
|--------|-----------------------|--------------------|------------------------|
| 1 | 16 | 16 | 0 |
| 2 | 28 | 44 | + 12,5 |
| 3 | 12 | 56 | + 25 |
| 4 | 8 | 64 | - 12,5 |
| 5 | 16 | 80 | 0 |
| 6 | 24 | 104 | + 12,5 |
| 7 | 12 | 116 | + 25 |
| 8 | 8 | 124 | - 12,5 |
| 9 | 16 | 140 | 0 |
| 10 | 24 | 164 | + 12,5 |

Окончание таблицы 13

| № шага | Приращение времени, с | Суммарное время, с | Доля макс. мощности, % |
|--------|-----------------------|--------------------|------------------------|
| 11 | 12 | 176 | + 25 |
| 12 | 8 | 184 | – 12,5 |
| 13 | 16 | 200 | 0 |
| 14 | 36 | 236 | + 12,5 |
| 15 | 8 | 244 | + 100 |
| 16 | 120 | 364 | + 62,5 |
| 17 | 8 | 372 | – 25 |
| 18 | 32 | 404 | + 25 |
| 19 | 8 | 412 | – 50 |
| 20 | 44 | 456 | 0 |

В этом режиме, максимальная мощность — это значение мощности $P_{10\text{ с, дсн}}$, измеренной при испытаниях по определению мощности и внутреннего сопротивления, в соответствии с 7.3 при t_k , 35 % СЗ и $t = 10$ с, если потребитель и поставщик не договорились о снижении этого значения мощности.

7.7.2.1.4 Условия

Окружающая среда: начинать следует при t_k в температурной камере с соответствующим оборудованием для обеспечения безопасности.

Система, предназначенная (или применяемая) для охлаждения батареи, должна полностью функционировать.

Во все время циклирования электронный блок ОИ должен обеспечивать работу каждого из аккумуляторов батарейной системы в границах предельных величин напряжения, установленных поставщиком. В случае выхода за установленные границы ток автоматически должен быть уменьшен, для предотвращения любого нештатного режима.

7.7.2.2 Батарейные системы для приложений с неполным зарядом с последующим полным зарядом

7.7.2.2.1 Подготовка

Во время проведения испытаний необходимо поддерживать температуру ОИ в пределах от t_k до 40 °С посредством устройств охлаждения (т.е. t_k в течение периода выдержки и, естественно, выше при работе). По требованию поставщика может иметь место дополнительный период выдержки между циклами для сохранения параметров ОИ в пределах указанных температурных пределов.

Циклирование проводится посредством комбинирования режима циклирования для приложений с зарядом после окончания разрядных циклов, описанных в 7.7.2.1 и циклом с поддерживающим зарядом, состоящим из «режима заряда при подключенном внешнем источнике», когда величина заряда немного больше величины разряда, и «режима разряда при подключенном внешнем источнике», когда величина разряда немного больше величины заряда, как показано на рисунке 9 и на рисунке 10.

Циклирование начинается от верхнего предела СЗ с выполнения режима циклирования для приложений с недостаточным зарядом, описанным в 7.7.2.1, до тех пор, пока СЗ не достигнет значения нижнего предела 30 % при работе с недостаточным зарядом или иного значения, установленного потребителем, с последующей последовательностью выполнения режима заряда при подключенном внешнем источнике и режима разряда при подключенном внешнем источнике. Диапазон колебания СЗ во время циклирования с недостаточным зарядом определяется потребителем, в противном случае испытание циклирования должно проводиться в интервале СЗ от 35 % до 25 % в течение 2 ч. На следующем шаге, батарейная система должна быть полностью заряжена в соответствии с рекомендациями поставщика до верхнего предела СЗ при условии, что общее время разрядно-зарядного цикла, включая время выдержки для балансировки аккумуляторов, не должно превышать 8 ч. Эта последовательность динамических разрядных мощностных режимов, включая заряд, должна повторяться в течение следующих 28 дней. После этого для того, чтобы определить текущее состояние батарейной системы, необходимо определить емкость и импульсную мощность. После проверки рабочих характеристик ресурсные

испытания должны быть продолжены до достижения заданных критериев, см. критерии окончания испытаний в 7.7.2.5.

Предельные значения СЗ могут быть определены одним из следующих способов:

- вычисление СЗ, например, посредством БКБ при испытании батарейной системы;
- по значению А·ч, вычисленному по внешним измерениям;
- по верхнему и нижнему пределам напряжения батареи, установленным поставщиком.

7.7.2.2.2 Последовательность ресурсных испытаний батарейной системы для приложений с недостаточным зарядом с последующим поддерживающим зарядом

В таблице 14 приведена последовательность ресурсных испытаний батарейной системы для приложений с недостаточным зарядом с последующим поддерживающим зарядом

Таблица 14 — Последовательность ресурсных испытаний батарейной системы для приложений с недостаточным зарядом с последующим поддерживающим зарядом

| № шага | Процедура | Температура испытаний |
|--------|--|-----------------------|
| 1 | Температурная стабилизация | t_k |
| 2 | Стандартный цикл (ЦС) | t_k |
| 3 | Стандартный цикл (ЦС) при С/3 для определения емкости | t_k |
| 4 | Температурная стабилизация | - 10 °С |
| 5 | Стандартный дозаряд (ДЗС) | - 10 °С |
| 6 | Стандартный цикл (ЦС) при С/3 для определения емкости | - 10 °С |
| 7 | Температурная стабилизация | t_k |
| 8 | Стандартный цикл (ЦС) | t_k |
| 9 | Циклирование с выполнением мощностного режима для приложений с недостаточным зарядом, описанным в 7.7.2.1 до тех пор, пока: - СЗ достигнет 30 % или другого нижнего предела СЗ, определенного потребителем | t_k |
| 10 | Циклирование с выполнением режима заряда при подключении к внешнему источнику до тех пор, пока: - СЗ достигнет 35 % или другого верхнего предела СЗ, определенного потребителем - будет достигнут верхний предел напряжения батареи, установленный поставщиком | t_k |
| 11 | Циклирование с выполнением режима разряда при подключении к внешнему источнику до тех пор, пока: - СЗ достигнет 25 % или другого нижнего предела СЗ, определенного потребителем - будет достигнут нижний предел напряжения батареи, установленный поставщиком | t_k |
| 12 | Повторение шагов от 10 до 11 в течение 2 ч | |
| 13 | Заряд до СЗ 100 %, как определено поставщиком, со следующими требованиями: - заряд, включая балансировку аккумуляторов, и время выдержки должны быть закончены, не более чем через 8 ч после начала циклирования с шага 9 | t_k |
| 14 | Повторение шагов от 9 до 14 в общей сложности 28 дней | t_k |
| 15 | Температурная стабилизация | t_k |
| 16 | Стандартный цикл (ЦС) | t_k |
| 17 | Стандартный цикл (ЦС) при С/3 для определения емкости | t_k |

Окончание таблицы 14

| № шага | Процедура | Температура испытаний |
|--------|--|-------------------------------|
| 18 | Температурная стабилизация | t_x |
| 19 | Стандартный дозаряд (ДЗС) | t_x |
| 20 | Характеристика импульса мощности | t_x |
| 21 | Стандартный заряд (ЗС) | t_x |
| 22 | Каждые 8 недель продолжать с 23-го шага, в противном случае с шага 9 | |
| 23 | Температурная стабилизация | $-10\text{ }^{\circ}\text{C}$ |
| 24 | Стандартный дозаряд (ДЗС) | $-10\text{ }^{\circ}\text{C}$ |
| 25 | Стандартный цикл (ЦС) при С/3 для определения емкости | $-10\text{ }^{\circ}\text{C}$ |
| 26 | Температурная стабилизация | t_x |
| 27 | Стандартный цикл (ЦС) | t_x |
| 28 | Температурная стабилизация | $-10\text{ }^{\circ}\text{C}$ |
| 29 | Стандартный дозаряд (ДЗС) | $-10\text{ }^{\circ}\text{C}$ |
| 30 | Характеристика импульса мощности | $-10\text{ }^{\circ}\text{C}$ |
| 31 | Температурная стабилизация | t_x |
| 32 | Стандартный цикл (ЦС) | t_x |
| 33 | Продолжать с 9-го шага | t_x |

7.7.2.2.3 Режим ресурсных испытаний

На рисунке 9 и 10 приведены профили режима заряда и разряда при подключении к внешнему источнику, соответствующие временные параметры и величины мощностей даны в таблицах 15 и 16.

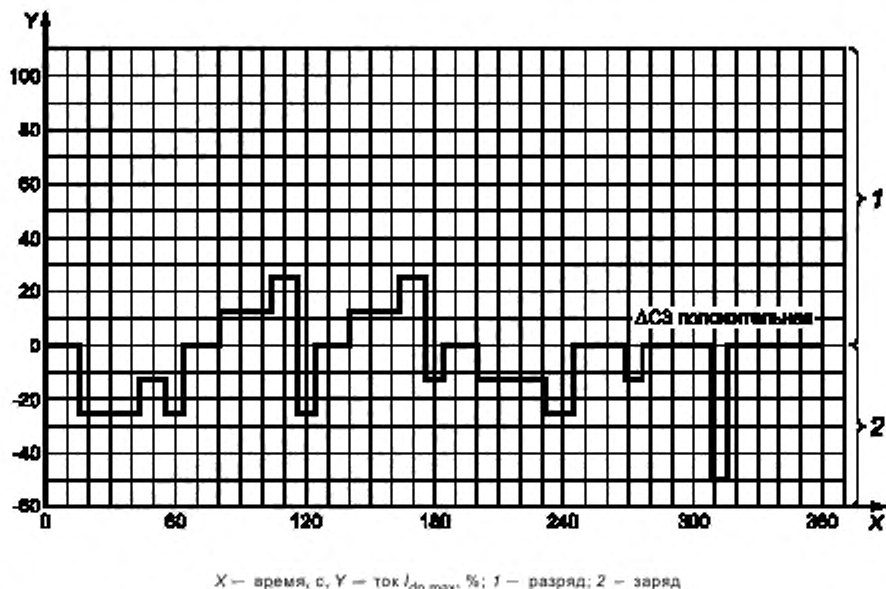


Рисунок 9 — Режим ресурсных испытаний. Режим заряда при подключении к внешнему источнику

Таблица 15 — Данные времени и мощности. Режим заряда при подключении к внешнему источнику

| № шага | Приращение времени, с | Суммарное время, с | Доля максимальной мощности, % |
|--------|-----------------------|--------------------|-------------------------------|
| 1 | 16 | 16 | 0 |
| 2 | 28 | 44 | - 25 |
| 3 | 12 | 56 | - 12,5 |
| 4 | 8 | 64 | - 25 |
| 5 | 16 | 80 | 0 |
| 6 | 24 | 104 | + 12,5 |
| 7 | 12 | 116 | + 25 |
| 8 | 8 | 124 | - 25 |
| 9 | 16 | 140 | 0 |
| 10 | 24 | 164 | + 12,5 |
| 11 | 12 | 176 | + 25 |
| 12 | 8 | 184 | - 12,5 |
| 13 | 16 | 200 | 0 |
| 14 | 32 | 232 | - 12,5 |
| 15 | 12 | 244 | - 25 |
| 16 | 24 | 268 | 0 |
| 17 | 8 | 276 | - 12,5 |
| 18 | 32 | 308 | 0 |
| 19 | 8 | 316 | - 50 |
| 20 | 44 | 360 | 0 |

Примечание — Из-за различных временных ограничений (задержек времени, скорости нарастания фронтов) у различных измерителей параметров батарей, которые могут быть использованы, длительность импульсов должна быть не менее 5 с.

В этом режиме, I_{\max} должен соответствовать максимальному значению импульсного тока разряда $I_{dp,\max}$ при комнатной температуре, указанному производителем, см. 7.3.2.

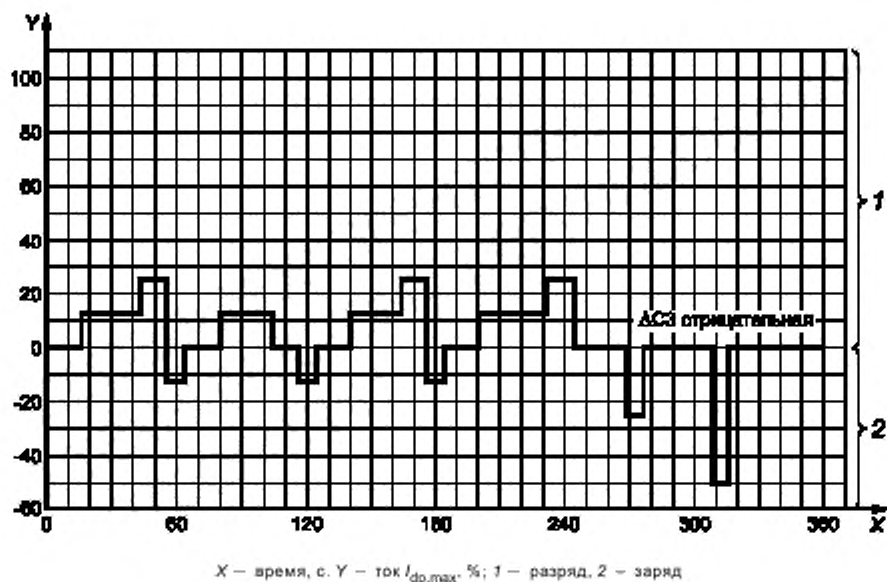


Рисунок 10 — Режим ресурсных испытаний. Режим разряда при подключении к внешнему источнику

Таблица 16 — Данные времени и мощности. Режим разряда при подключении к внешнему источнику

| № шага | Приращение времени, с | Суммарное время, с | Доля максимальной мощности, % |
|--------|-----------------------|--------------------|-------------------------------|
| 1 | 16 | 16 | 0 |
| 2 | 28 | 44 | + 12,5 |
| 3 | 12 | 56 | + 25 |
| 4 | 8 | 64 | - 12,5 |
| 5 | 16 | 80 | 0 |
| 6 | 24 | 104 | + 12,5 |
| 7 | 12 | 116 | 0 |
| 8 | 8 | 124 | - 12,5 |
| 9 | 16 | 140 | 0 |
| 10 | 24 | 164 | + 12,5 |
| 11 | 12 | 176 | + 25 |
| 12 | 8 | 184 | - 12,5 |
| 13 | 16 | 200 | 0 |
| 14 | 32 | 232 | + 12,5 |
| 15 | 12 | 244 | + 25 |
| 16 | 24 | 268 | 0 |
| 17 | 8 | 276 | - 25 |
| 18 | 32 | 308 | 0 |
| 19 | 8 | 316 | - 50 |
| 20 | 44 | 360 | 0 |

Примечание — Из-за различных временных ограничений (задержек времени, скорости нарастания фронтов) у различных измерителей параметров батарей, которые могут быть использованы, длительность импульсов должна быть не менее 5 с.

В этом режиме I_{max} должен соответствовать максимальному значению импульсного тока разряда $I_{\text{др,max}}$ при комнатной температуре, указанному производителем, см. 7.3.2.

7.7.2.2.4 Условия

Окружающая среда: начинать следует при t_x в температурной камере с соответствующим оборудованием для обеспечения безопасности.

Потребитель или поставщик определяют диапазон изменения СЗ, иначе интервал изменения СЗ устанавливается от 25 % до 35 %.

Система, предназначенная (или применимая) для охлаждения батареи, должна функционировать.

Во все время циклирования электронный блок ОИ должен обеспечивать работу каждого из аккумуляторов батарейной системы в границах предельных величин напряжения, установленных поставщиком. В случае выхода за установленные границы ток автоматически должен быть уменьшен, для предотвращения любого нештатного режима.

7.7.2.3 Мониторинг и регистрация данных

Все имеющиеся данные напряжения и датчиков температуры должны контролироваться и регистрироваться. Количество сохраненных данных может быть уменьшено при регистрации только для отдельных (критичных) шагов последовательности испытаний.

Накопленная емкость, величина которой соответствует изменению степени заряженности $\Delta\text{СЗ}$, должна быть зарегистрирована для последующего сравнения с значением СЗ, заданным БКБ.

7.7.2.4 Определение степени заряженности (СЗ)

В результате старения в процессе циклирования, ожидается снижение емкости. Поэтому очень важно обеспечить четкий метод определения СЗ в течение всего периода испытания. Номинальная емкость, установленная в 7.1, точно определяет диапазон между СЗ 100 % (полностью заряжен) и 0 % (полностью разряжен). Для оценки значения СЗ, в качестве базовой принимается величина 100 %.

7.7.2.5 Критерии окончания испытаний

Ресурсные испытания должны быть прекращены в соответствии с любым из следующих критериев окончания испытаний:

- ресурсные испытания для приложений динамического разряда не могут быть продолжены дальше, например, при достижении установленных пределов;
- требования проверки параметров, между сериями циклирования мощности, в соответствии с шагами от 13 до 29 таблицы 11, или шагами от 16 до 32 таблицы 14, больше не могут быть выполнены;
- соглашение между поставщиком и потребителем.

7.7.2.6 Снижение емкости

Изменение емкости при разряде с момента начала жизненного цикла (энергия и емкость измеряются в процессе испытаний при t_x в соответствии с 7.1) до других, более поздних моментов времени, должно периодически отмечаться в протоколах, как снижение емкости. Уменьшение емкости, обозначаемое $C_{\text{сниж,t}}$, выражается в процентах от уровня емкости в НЖЦ (ток С/3 при t_x), как показано в формуле:

$$C_{\text{сниж,t}} = \left(1 - \frac{C_{t_x}}{C_{t_0}} \right) 100, \quad (2)$$

где C_{t_x} — емкость при токе С/3 в текущем испытании;

C_{t_0} — номинальная емкость при С/3 в НЖЦ;

t_x — время последующих определений уменьшения емкости при токе С/3;

t_0 — время определения уровня емкости в НЖЦ при токе С/3.

7.7.3 Требования

Должны быть зафиксированы следующие данные:

- начальная емкость при токе С/3 при t_x и минус 10 °С;
- внутреннее сопротивление, вихровая мощность и НРЦ в зависимости от времени контроля напряжения раз в четыре недели при t_x ;

- изменение емкости при токе $C/3$ с течением времени циклирования раз в четыре недели при t_x и раз в 8 недель при минус $10\text{ }^\circ\text{C}$;
- уменьшение емкости с течением времени циклирования.

8 Испытания на надежность

8.1 Влажность (при изменении температуры)

8.1.1 Цель

Данные испытания имитируют эксплуатацию системы и ее компонентов при высокой влажности окружающей среды. Связанный с этим вид неисправности — это нарушение нормального функционирования в электрических цепях (например, ток утечки, вызванный увлажнением печатной платы). Еще один вариант возникновения данной неисправности обусловлен конденсатом и связан с попаданием влаги внутрь устройства, когда воздух внутри системы и ее компонентов холоднее и наружный воздух большей температуры и с высокой влажностью втягивается внутрь системы и ее компонентов.

Данные испытания применяются к батарейным модулям и системам.

8.1.2 Порядок проведения испытаний

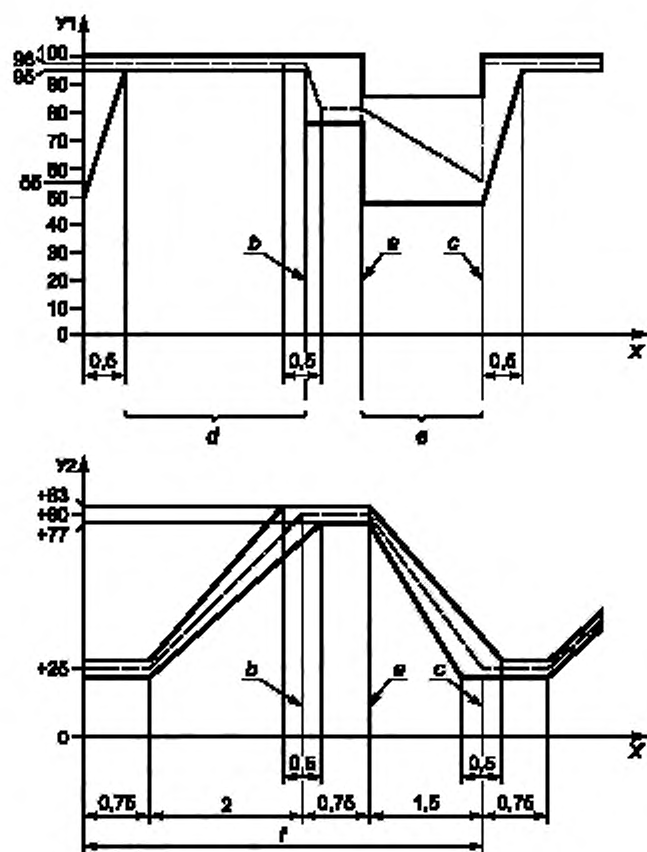
Провести испытания в соответствии с МЭК 60068-2-30, испытание Db со следующими изменениями:

- режим изменения влажности и температуры в соответствии с рисунком 11;
- число циклов равно пяти.

В течение всей последовательности испытаний использовать режим, соответствующий 2.1 ИСО 16750-1.

В том случае, если температура ОИ превышает пределы, установленные поставщиком, режим работы испытуемого устройства должен определяться соглашением между поставщиком и потребителем.

Примечание — Режим температуры и влажности устанавливается для воспроизведения эффекта конденсации влаги, моделируя внешние воздействия на транспортное средство.



X — время, ч; Y1 — относительная влажность, %; Y2 — температура, °С; a — начало снижения температуры; b — конец повышения температуры; c — рекомендуемые значения влажности и температуры; d — конденсация; e — осушение; f — один цикл

Рисунок 11 — Цикл увлажнения

Примечание — Подробное описание теста см. ИСО 16750-4.

8.1.3 Требования

Функциональное состояние должно соответствовать классу А в соответствии с требованиями ИСО 16750-1.

Измеряемые параметры должны включать сопротивление изоляции между корпусом ОИ и положительной и отрицательной клеммами до и после испытаний.

8.2 Изменение температуры окружающей среды

8.2.1 Цель

Циклическое изменение температуры проводится для того, чтобы определить устойчивость ОИ к резким перепадам температуры. Испытуемое устройство подвергается определенному числу температурных циклов, которые начинаются при t_c , с последующими высоко- и низкотемпературными циклами. Связанные с этим виды неисправностей — это неправильное функционирование в электрических цепях или механические неисправности, вызванные ускоренными температурными циклами.

Данные испытания применяются к батарейным модулям и системам.

8.2.2 Испытания

Перед температурным циклированием должна быть оценена емкость ОИ посредством проведения двух стандартных циклов (ЦС) в соответствии с 6.2. До начала температурных циклов следует довести СЗ до 80 % с помощью разряда током С/3.

Испытуемое устройство с отключенной функцией контроля температуры при СЗ 80 % и t_x помещают в изолированный объем и подвергают температурным циклам, начиная с температуры 85 °С или с иной t_{max} , согласованной между поставщиком и потребителем, до минус 40 °С (температура окружающей среды должна измеряться в непосредственной близости от ОИ). Время, за которое должен достигаться каждый температурный предел, не должно превышать 30 мин. Если это технически возможно, с учетом ограничений по оборудованию и соображениям безопасности, ОИ целесообразно перемещать между двумя испытательными камерами, каждая из которых настроена на свой температурный предел, указанный выше. ОИ должен оставаться в каждом из предельных состояний не менее 1 ч. Всего должны быть проведены пять температурных циклов. После проведения термоциклирования необходимо провести осмотр ОИ на предмет любых повреждений, обращая особое внимание на все уплотнения. Убедитесь, что цепь управления находится в работоспособном состоянии.

Рабочий режим испытаний предполагает непрерывное наблюдение за параметрами температуры и напряжения во всех доступных точках измерения ОИ.

После проведения термоциклирования должна быть измерена емкость ОИ посредством двух стандартных циклов (ЦС) в соответствии с 6.2.

Измеряемые параметры должны включать.

- температура и напряжение во всех доступных точках измерения ОИ за весь период испытаний;
- сопротивление изоляции между корпусом испытуемого устройства и положительной и отрицательной клеммами до и после испытаний;
- емкость при разряде током С/3 и t_x до и после термоциклирования (в каждом случае — емкость второго стандартного цикла).

8.2.3 Требования

Функциональное состояние должно соответствовать классу А в соответствии с требованиями ИСО 16750-1.

8.3 Вибрация

8.3.1 Цель

Данные испытания выявляют неисправности и поломки ОИ, вызванные вибрацией. Вибрации корпуса носят случайный характер, обусловленный неровностью дороги и внутренними источниками вибрации от узлов подвода механической мощности. Основные неисправности, выявляемые при этих испытаниях, это поломка и потеря электрического контакта.

Испытания на воздействие вибрации состоят из двух стадий.

Стадия 1 процедуры испытания на воздействие вибрации направлена на определение поведения батарейного блока или системы в целом. Из-за большой массы ОИ максимальная частота колебаний при проведении испытаний ограничена 200 Гц, но испытания на вибрацию должны быть проведены во всех трех пространственных направлениях.

Стадия 2 процедуры испытания на воздействие вибрации направлена на проверку в отдельности поведения электрических и электронных устройств с небольшими массами (сравнимыми с электрическими и электронными устройствами, обычно входящими в состав автомобиля) включая элементы монтажа, используемые для батарейных блоков или систем. Данные испытания соответствуют ИСО 16750-3 для монтажных поверхностей на подпрессоренных массах (кузове автомобиля).

Данные испытания применяются к батарейным модулям и системам.

Примечание — Данные испытания могут быть проведены с использованием подсистем батарейного модуля, см. 5.1.

8.3.2 Стадия 1. Батарейные модуль и система

8.3.2.1 Порядок проведения испытаний

Испытания должны быть проведены в соответствии с МЭК 60068-2-64, см. таблицы с 17 по 20, рисунок 12, или в соответствии с режимом испытаний, определенным потребителем и применимым к транспортным приложениям.

Данные параметры испытаний применяются для ОИ, сконструированных для монтажа на подпрессоренные массы (кузов) транспортного средства. ОИ должен быть установлен на вибростенд в том

же положении, в котором он находится на транспортном средстве и в соответствии с требованиями, изложенными в МЭК 60068-2-47.

Испытания на вибрацию должны быть проведены по каждой из трех пространственных осей, в том случае, если иное не определено соглашением между потребителем и поставщиком. Начинать испытания следует с вертикальных колебаний (Z), переходя затем к колебаниям в поперечном направлении (Y), и завершать в продольном направлении (X).

Механические нагрузки, действующие на ОИ, определяются функцией ускорения случайного характера по времени, общая продолжительность испытания по каждой из пространственных координат составляет 21 час. Продолжительность такого испытания может быть сокращена до 15 ч в том случае, если испытаниям подвергаются два идентичных ОИ, или до 12 ч, если испытаниям подвергаются три идентичных ОИ. Для этого случая определен один испытательный спектр частот от 5 Гц до 200 Гц по каждой из пространственных осей как заданная СПМ¹⁾ для регулятора вибрации (СПМ_вертикальная_Z, СПМ_горизонтальная_поперечная_Y, СПМ_горизонтальная_продольная_X). В том случае, если испытываемое устройство предназначено для установки под полом пассажирского помещения транспортного средства, должен быть использован уменьшенный спектр СПМ_горизонтальная_поперечная_Y под пассажирским помещением в соответствии с таблицей 19. В случае любых сомнений, поставщик и потребитель должны согласовать, какой режим «поперечная Y» должен быть использован.

Таблица 17 — Значения для СПМ_горизонтальная_продольная_X

| Частота, Гц | СПМ, $g^2/Гц$ | СПМ, $(m/c^2)^2/Гц$ |
|-----------------------------|---------------|---------------------|
| 5 | 0,0125 | 1,2 |
| 10 | 0,03 | 2,89 |
| 20 | 0,03 | 2,89 |
| 200 | 0,00025 | 0,02 |
| среднеквадратичное значение | 0,96g | 9,42 m/c^2 |

Таблица 18 — Значения для СПМ_горизонтальная_поперечная_Y

| Частота, Гц | СПМ, $g^2/Гц$ | СПМ, $(m/c^2)^2/Гц$ |
|-----------------------------|---------------|---------------------|
| 5 | 0,04 | 3,85 |
| 10 | 0,04 | 3,85 |
| 20 | 0,03 | 2,89 |
| 200 | 0,0008 | 0,08 |
| Среднеквадратичное значение | 1,23g | 12,07 m/c^2 |

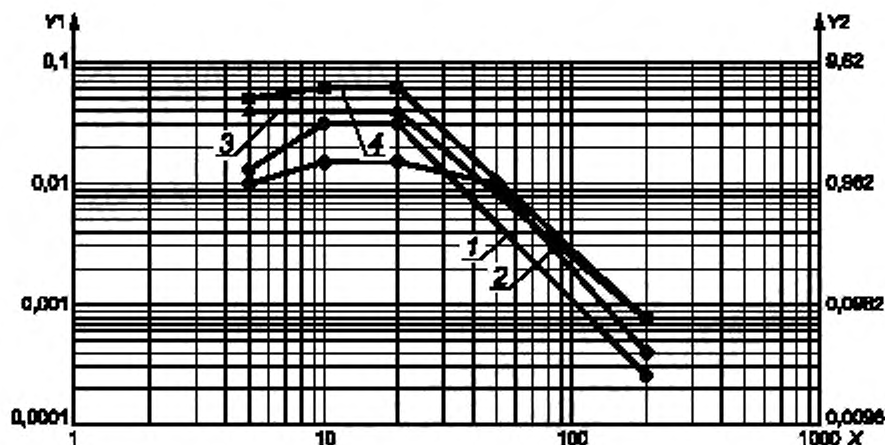
Таблица 19 — Значения для СПМ_горизонтальная_поперечная_Y под пассажирским помещением

| Частота, Гц | СПМ, $g^2/Гц$ | СПМ, $(m/c^2)^2/Гц$ |
|-----------------------------|---------------|---------------------|
| 5 | 0,01 | 0,96 |
| 10 | 0,015 | 1,44 |
| 20 | 0,015 | 1,44 |
| 50 | 0,01 | 0,96 |
| 200 | 0,0004 | 0,04 |
| Среднеквадратичное значение | 0,95g | 9,32 m/c^2 |

¹⁾ СПМ — спектральная плотность, равная отношению среднего квадрата ускорения к ширине полосы пропускания фильтра, $(m/c^2)^2/Гц$.

Таблица 20 — Значения для СПМ_вертикальная_Z

| Частота, Гц | СПМ, $g^2/Гц$ | СПМ, $(m/c^2)^2/Гц$ |
|-----------------------------|---------------|---------------------|
| 5 | 0,05 | 4,81 |
| 10 | 0,06 | 5,77 |
| 20 | 0,06 | 5,77 |
| 200 | 0,0008 | 0,08 |
| Среднеквадратичное значение | 1,44g | 14,13 m/c^2 |



X — частота, Гц; Y1 — спектральная плотность мощности, $g^2/Гц$; Y2 — спектральная плотность мощности, $(m/c^2)^2/Гц$.
 1 — СПМ_горизонтальная_продольная_X; 2 — СПМ_горизонтальная_поперечная_Y; 3 — СПМ_горизонтальная_поперечная_Y;
 4 — СПМ_вертикальная_Z

Рисунок 12 — Спектры СПМ для поддресоренных масс
 (массы смонтированы на кузове транспортного средства)

В процессе испытаний погрешность измерений значений величин должна составлять не более:

- допустимая погрешность по частоте ($1,25 \pm 0,25$) Гц;
- внутренний диапазон допуска (уровень предупреждения) ± 3 дБ;
- внутренний диапазон допуска (уровень отключения) ± 6 дБ

Следует предположить, что одно из наиболее значимых воздействий на конструкцию батарейного модуля или системы в течение срока службы оказывает температура, поэтому испытания на вибрацию (время испытаний для каждого пространственного направления) батарейного модуля или системы должны быть наложены на температурный режим в соответствии с таблицей 21.

Таблица 21 — Значения для продолжительности испытаний и температура окружающей среды

| 1 образец | Время замера, мин | | Температура испытаний |
|-----------|-------------------|-----------|-----------------------|
| | 2 образца | 3 образца | |
| 0 | 0 | 0 | t_k |
| 105 | 75 | 60 | t_{min} |
| 420 | 300 | 240 | t_{min} |
| 525 | 375 | 300 | t_k |

Окончание таблицы 21

| Время замера, мин | | | Температура испытаний |
|-------------------|-----------------|-----------------|-----------------------|
| 1 образец | 2 образца | 3 образца | |
| 700 | 500 | 400 | t_{\max} |
| 1085 | 775 | 620 | t_{\max} |
| 1260 | 900 | 720 | t_x |
| $\Sigma = 21$ ч | $\Sigma = 15$ ч | $\Sigma = 12$ ч | |

Значения температур t_{\min} и t_{\max} должны быть согласованы между поставщиком и потребителем. Во всех иных случаях, значения указанных температур должны составлять $t_{\min} = -40$ °С, $t_{\max} = 75$ °С.

Перед испытаниями на вибрацию должна быть замерена емкость испытуемого устройства посредством проведения двух стандартных циклов (ЦС) в соответствии с 6.2. Перед началом режима испытаний необходимо довести СЗ до уровня 50 % разрядом током С/3.

8.3.2.2 Требования

При испытаниях на воздействие вибрации не должны иметь место разрывы в цепях и потери электрического контакта.

Рабочее состояние при испытаниях должно подразумевать замкнутые главные контакторы.

Функциональное состояние должно соответствовать классу А (см. ИСО 16750-1) в процессе выполнения рабочего режима 3.2 в соответствии с ИСО 16750-1, и классу С в процессе выполнения других рабочих режимов.

В число измеряемых параметров входят:

- напряжение между положительной и отрицательной клеммами испытуемого устройства на протяжении всего периода испытаний;
- сопротивление изоляции между корпусом испытуемого устройства и положительной и отрицательной клеммами до и после испытаний;
- емкость при токе С/3 и t_x до и после испытаний (в каждом случае — емкость при токе С/3 на втором стандартном цикле).

8.3.3 Стадия 2. Электрические и электронные устройства батарейных модуля и системы

8.3.3.1 Порядок проведения испытаний

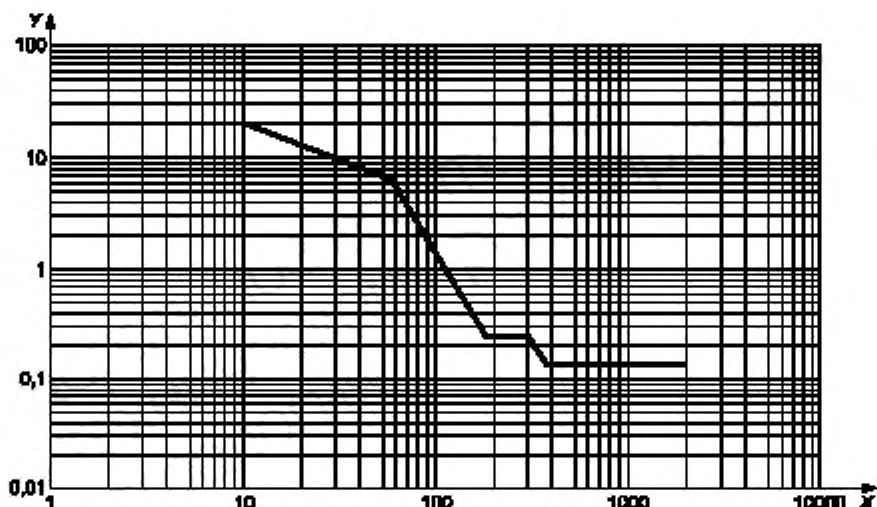
Данные параметры испытаний применяются для ОИ, сконструированных для монтажа на подрессоренные массы (кузов) транспортного средства.

В том случае, если специфические условия транспортного средства или монтажного пространства не соответствуют условиям нижеописанной программы испытаний, испытания должны быть проведены в соответствии с ИСО 16750-3 или в соответствии с данными полученными при измерениях с учетом действующих на транспортном средстве рабочих нагрузок.

Провести испытания с режимом случайных вибраций в соответствии с МЭК 60068-2-64. Продолжительность периода испытаний 8 ч для каждой координатной плоскости испытуемого устройства.

Среднеквадратическое значение величины ускорений должно составлять 27,8 м/с².

График распределения СПМ по частоте колебаний приведен на рисунке 13 и в таблице 22.



X — частота, Гц; Y — СПМ, $(\text{м/с}^2)^2/\text{Гц}$; 1 — разряд, 2 — заряд

Рисунок 13 — СПМ ускорение в зависимости от частоты

Таблица 22 — Значения для СПМ и частоты

| Частота, Гц | СПМ, $(\text{м/с}^2)^2/\text{Гц}$ |
|-------------|-----------------------------------|
| 10 | 20 |
| 55 | 6,5 |
| 180 | 0,25 |
| 300 | 0,25 |
| 360 | 0,14 |
| 1000 | 0,14 |
| 2000 | 0,14 |

8.3.3.2 Требования

При испытаниях на воздействие вибрации не должны иметь место разрывы в цепях и потери электрического контакта.

Функциональное состояние должно соответствовать классу А (см. ИСО 16750-1) в процессе выполнения рабочего режима 3.2 в соответствии с ИСО 16750-1, и классу С в процессе выполнения других рабочих режимов.

8.4 Механический удар многократного действия

8.4.1 Цель

Данные испытания применяются к модулям и системам, предназначенным для жесткой установки на кузове транспортного средства или на его раме.

Данные виды нагрузки происходят, например, при переезде через бордюрный камень на высокой скорости. Основными неисправностями являются механические повреждения компонентов, вызванные высокими значениями ускорений.

Данные испытания применяются к батарейным модулям и системам.

Примечание — Данные испытания могут быть проведены с использованием подсистем батарейного модуля, см. 5.1.

8.4.2 Испытания

Испытания должны быть проведены в соответствии с ИСО 16750-3, см. таблицу 23, или в соответствии с режимом испытаний, определенным потребителем и проверенным на транспортных установках.

Ускорения, возникающие при испытаниях в результате удара должны иметь ту же направленность, которая имеет место на транспортном средстве при эксплуатации. Если направление действия неизвестно, ОИ должен быть испытан в шести пространственных направлениях.

Т а б л и ц а 23 — Испытания на механический удар. Параметры.

| Параметр | Требования |
|--|-----------------------------------|
| Рабочий режим испытываемого устройства (см. ИСО 16750-1) | 3.2 |
| Форма импульса | полусинусоидальный |
| Ускорение | 500 м/с ² |
| Продолжительность | 6 мс |
| Температура | t_k |
| Число ударов | 10 в каждом направлении испытания |

Перед испытаниями на механический удар должна быть оценена емкость ОИ посредством проведения двух стандартных циклов (ЦС) в соответствии с 6.2. Перед началом испытаний следует довести СЗ до 50 % с помощью разряда током С/3.

Рабочий режим испытаний предполагает непрерывное наблюдение за параметрами температуры и напряжения во всех доступных точках измерения ОИ.

После испытаний на механический удар должна быть оценена емкость ОИ посредством проведения двух стандартных циклов (ЦС) в соответствии с 6.2.

8.4.3 Требования

Функциональное состояние должно соответствовать классу А в соответствии с требованиями ИСО 16750-1.

Измеряемые параметры должны включать:

- температуры и напряжения во всех доступных точках измерения ОИ во время испытаний;
- сопротивление изоляции между корпусом ОИ и положительной и отрицательной клеммами до и после испытаний;
- емкость при токе разряда С/3 и t_k до и после испытаний (в каждом случае — емкость при токе С/3 второго стандартного цикла).

9 Испытания на возможные последствия неправильной эксплуатации

9.1 Информация

9.1.1 Состояние заряженности

Несмотря на то, что высокоэнергетические батарейные модули или системы могут считаться полностью заряженными при уровне СЗ ниже 100 %, испытания на неправильную эксплуатацию должны проводиться при СЗ 100 %, если специально не указано иное.

9.1.2 Подготовка

Если специально для конкретного случая не указано иное, при испытаниях должны быть выполнены следующие условия:

- испытания должны проводиться при комнатной температуре (t_k);
- ОИ должен иметь нормальную рабочую температуру;
- если батарейная система включает систему контроля температуры, она должна быть работоспособна;
- если для работы необходимы охлаждающее устройство, то оно должно быть в наличии.

9.1.3 Продолжительность испытания

После каждого испытания необходимо наблюдение за ОИ в течение 1 ч, до тех пор, пока температура испытываемого устройства не снизится ниже 50 °С или до того момента, когда исчезнет опасность ожога от него.

9.2 Защита от короткого замыкания

9.2.1 Цель

Целью испытания на защиту от короткого замыкания является проверка функционирования устройства защиты от короткого замыкания. Данное устройство должно прерывать ток короткого замыкания для предотвращения серьезных последствий воздействия этого тока на испытуемое устройство.

Данные испытания применяются к батарейным модулям и системам.

9.2.2 Порядок проведения испытаний

ОИ должен иметь температуру t_x , быть полностью заряженным и его состояние должно соответствовать нормальному рабочему режиму (контакты замкнуты, батарейные системы контролируются БКБ). Для создания полного короткого замыкания должен быть использован проводник соответствующих размеров, имеющий сопротивление 20_{-20} мОм, который должен обеспечить соединение полюсов за время не более 1 с, длительностью 10 мин или до момента, когда иные события не прервут испытания (например, расплавление компонентов). Испытания должны быть проведены с работающим интегрированным пассивным и активным устройством защиты по току.

После того как ОИ будет подвергнут испытанию на короткое замыкание, как описано выше, наблюдение за ним следует осуществлять в течение 2 ч.

Во время проведения испытаний все функции ОИ должны быть действующими, как это предписано конструкцией. В случае батарейного модуля устройство защиты от перегрузки по току (например, плавкие предохранители) должно прерывать ток короткого замыкания. В случае батарейной системы ток короткого замыкания должен прерываться устройством защиты от перегрузки по току (например, плавкими предохранителями) и/или автоматическим разъединением главных контактов.

Фиксация данных, в особенности данных по напряжению и току ОИ, должна производиться с достаточной частотой, например 0,1 мс, для оценки функции отсечки по току и действительных пиковых величин тока короткого замыкания.

9.2.3 Требования

В число измеряемых параметров входят:

- температура, напряжение и ток ОИ в зависимости от времени;
- сопротивление изоляции между корпусом испытуемого устройства и положительной и отрицательной клеммами до и после испытаний.

9.3 Защита от перезаряда

9.3.1 Цель

Целью испытания защиты от перезаряда является проверка срабатывания защитной функции. Данная функция прерывает ток при чрезмерном заряде для защиты испытуемого устройства от любых серьезных последствий, вызванных перезарядом.

Данные испытания применяются только к батарейным системам.

9.3.2 Порядок проведения испытаний

ОИ должен иметь температуру t_x , быть полностью заряженным, и его состояние должно соответствовать нормальному рабочему режиму (контакты замкнуты, батарейные системы контролируются БКБ). Испытания должны быть проведены с работающим интегрированным пассивным и активным устройством защиты по току. Активное управление зарядом должно быть отсоединено или отключено.

ОИ должен быть заряжен при постоянной величине зарядного тока, значение которой согласуется между поставщиком и потребителем. Величина постоянного тока заряда должна быть 2С.

Верхний предел напряжения источника питания должен быть установлен на уровне, не превышающем максимальное напряжение батарейной системы более чем на 20 %.

Заряд должен продолжаться до тех пор, пока процесс заряда ОИ не прервется при помощи автоматического размыкания главных контактов.

Испытания при перезаряде должны быть прекращены при достижении уровня СЗ 130 % или если температура аккумуляторов достигнет уровня 55 °С. Пределы для СЗ и температуры аккумуляторов испытуемого устройства, определяющие окончание процесса испытаний при чрезмерном заряде, могут быть согласованы между поставщиком и потребителем.

Сбор и контроль данных должен быть продолжен в течение 1 ч после окончания заряда.

Во время проведения испытаний все функции испытуемого устройства должны быть действующими, в соответствии с предназначением. При перезаряде БКБ должен выдать команду на автоматиче-

ское размыкание главных контакторов, для того чтобы отключить ток для предотвращения дальнейших серьезных последствий.

Выбор дискретных данных, в особенности данных по напряжению и току испытываемого устройства должен производиться с достаточной частотой выборки, например 100 мс, для оценки функции отсечки по току.

9.3.3 Требования

В число измеряемых параметров входят:

- температура, напряжение и ток испытываемого устройства в зависимости от времени;
- сопротивление изоляции между корпусом испытываемого устройства и положительной и отрицательной клеммами до и после испытаний.

9.4 Защита от чрезмерного разряда

9.4.1 Цель

Целью испытания защиты от чрезмерного разряда является проверка срабатывания защитной функции. Данное устройство прерывает ток при чрезмерном разряде для защиты испытываемого устройства от любых серьезных последствий, вызванных чрезмерным разрядом.

Данные испытания применяются только к батарейным системам.

9.4.2 Порядок проведения испытаний

ОИ должен иметь температуру t_c , быть полностью заряженным, и его состояние должно соответствовать нормальному рабочему режиму (контакты замкнуты, батарейные системы контролируются БКБ). Испытания должны быть проведены с работающим интегрированным пассивным и активным устройством защиты по току. Активное управление разрядом должно быть отсоединено или отключено.

Выполнить стандартный разряд. При достижении предельных значений стандартного разряда продолжить разряд током $C/3$.

Разряд должен продолжаться до тех пор, пока процесс разряда испытываемого устройства не прервется при помощи автоматического размыкания главных контакторов.

Испытания при чрезмерном разряде должны быть прекращены вручную при падении напряжения до уровня 25 % от номинального или через 30 мин после достижения нормального предела разряда испытываемого устройства. Значения предельных значений напряжения и времени, ограничивающих испытания по защите от чрезмерного разряда, могут быть согласованы между поставщиком и потребителем.

Примечание — Номинальным напряжением считается величина напряжения, установленная поставщиком в качестве рекомендованного рабочего напряжения своей батарейной системы. Величина напряжения зависит от электрохимической системы, количества отдельных элементов и их устройства.

Сбор и контроль данных должен быть продолжен в течение 1 ч после окончания разряда.

Во время проведения испытаний все функции испытываемого устройства должны быть действующими, в соответствии с предназначением. При чрезмерном разряде, БКБ должен выдать команду на автоматическое размыкание главных контакторов, для того чтобы отключить ток для предотвращения дальнейших серьезных последствий.

Выбор дискретных данных, в особенности данных по напряжению и току испытываемого устройства, должен производиться с достаточной частотой выборки, например 100 мс, для оценки функции отсечки по току.

9.4.3 Требования

В число измеряемых параметров входят:

- температура, напряжение и ток ОИ в зависимости от времени;
- сопротивление изоляции между корпусом испытываемого устройства и положительной и отрицательной клеммами до и после испытаний.

**Приложение А
(справочное)****Батарейные модули и системы, общий обзор испытаний****A.1 Общие положения**

Данное приложение описывает различия между батарейными модулями и батарейными системами. Приложение содержит рекомендации о назначении испытаний для батарейных модулей и систем.

A.2 Батарейный модуль

Батарейный модуль (см. рисунок 2) представляет собой устройство накопления энергии, которое включает в себя аккумуляторы или аккумуляторные сборки, электронное оборудование аккумулятора, электрический контур, относящийся к классу напряжения В, и устройство защиты от перегрузки по току, включающий электрические соединители и интерфейс для системы охлаждения класса напряжения В и вспомогательный контур класса напряжения А, а также коммуникации. Электрический контур класса напряжения В батарейного модуля может включать в себя контакторы. Батарейные модули постоянного тока с напряжением 60 В и более могут включать в себя функцию ручного отключения (сервисное отключение). Все компоненты, как правило, помещены в ударопрочный корпус для нормальных условий эксплуатации.

A.3 Батарейная система**A.3.1 Батарейная система с интегрированным БКБ**

Батарейная система с интегрированным БКБ (см. рисунок 3) представляет собой устройство накопления энергии, которое включает в себя аккумуляторы или аккумуляторные сборки, электронное оборудование аккумулятора, блок контроля батареи, электрический контур, относящийся к классу напряжения В, с контакторами и устройством защиты по току, включающий электрические соединители и интерфейс для системы охлаждения класса напряжения В и вспомогательный контур класса напряжения А с коммуникациями. Батарейные системы постоянного тока с напряжением 60 В и более могут включать в себя функцию ручного отключения (сервисное отключение). Все компоненты, как правило, помещены в ударопрочный корпус для нормальных условий эксплуатации. В данном примере блок контроля батареи встроен внутрь ударопрочного корпуса для нормальных условий эксплуатации, и его контрольные функции связаны с батарейным модулем.

A.3.2 Батарейная система с внешним расположением БКБ

Батарейная система с внешним расположением БКБ (см. рисунок 4) представляет собой устройство накопления энергии, которое включает в себя аккумуляторы или аккумуляторные сборки, электронное оборудование аккумулятора, блок контроля батареи, электрический контур, относящийся к классу напряжения В, с контакторами и устройством защиты по току, включающий электрические соединители и интерфейс для системы охлаждения класса напряжения В и вспомогательный контур класса напряжения А с коммуникациями. Батарейные системы постоянного тока с напряжением 60 В и более могут включать в себя функцию ручного отключения (сервисное отключение). Все компоненты, как правило, помещены в ударопрочный корпус для нормальных условий эксплуатации. В данном примере блок контроля батареи расположен снаружи ударопрочного корпуса для нормальных условий эксплуатации, и его контрольные функции связаны с батарейным модулем.

A.4 Общий обзор испытаний

В таблице А.1 указано, какие виды испытаний должны проводиться на соответствующих уровнях.

Таблица А.1 — Применение испытаний для батарейных модулей и систем

| Процедуры испытаний | Определение рабочих характеристик | | | | | | Надежность | | | | Неправильная эксплуатация | | |
|--|-----------------------------------|-------------------------------------|---|------------------------|------------------------|--------------------|------------|----------------------------|----------|-------------------|---------------------------|----------------------|-------------------------------|
| | Энергия и емкость | Мощность и внутреннее сопротивление | Энергетическая эффективность при быстром заряде | Потери С3 без нагрузки | Потери С3 при хранении | Циклический ресурс | Увлажнение | Температурное циклирование | Вибрация | Механический удар | Короткое замыкание | Защита от перезаряда | Защита от чрезмерного разряда |
| Батарейная система (батарейный блок с интегрированным БКБ) | | | | | | | | | | | | | |
| Система | X | X | X | X | X | X | X | X | X | X | V | V | V |
| Батарейная система (батарейный блок с внешним БКБ) | | | | | | | | | | | | | |
| Система | X | X | X | X | X | X | – | – | – | – | V | V | V |
| Блок ^{a)} | U | U | – | – | – | – | X | X | X | X | W | – | – |
| <p>X — испытание применяется; – испытание не применяется; U — адаптированный/сокращенный метод; V — функциональное испытание при активном БКБ; W — испытание со срабатыванием плавких предохранителей.</p> <p>^{a)} БКБ отсутствует, внешний БКБ не используется, охлаждение не используется, главные контакторы контролируются вручную.</p> | | | | | | | | | | | | | |

Приложение В
(справочное)

Примеры спецификаций для проведения испытаний батарейных модулей и систем

В качестве примеров для подготовки представления результатов испытаний могут рассматриваться таблицы В.1—В.5. Предлагаемые формы должны быть заполнены испытательной лабораторией и включены в протоколы испытаний. В дополнение к этому в протокол испытаний могут быть также включены диаграмма емкости в зависимости от величины тока разряда (при различных температурах окружающей среды), а также диаграмма мощности в зависимости от разряда при постоянной мощности (при различных температурах окружающей среды). Поставщик батарей должен предоставить всю необходимую информацию и технические данные для обеспечения испытаний.

Таблица В.1 — Батарейный модуль/система. Общие данные поставщика

| Поставщик | |
|-------------------|--|
| Компания | |
| Адрес | |
| Адрес в интернете | |
| Контактное лицо | |
| Инициалы, фамилия | |
| Телефон | |
| E-Mail | |
| Факс | |

Таблица В.2 — Батарейный модуль/система

| | | | |
|--|-------------|-----------------------|----------------|
| Тип электрохимической системы | | | |
| Торговое наименование производителя | | | |
| Дата производства | | | |
| Номинальное напряжение, В | | | |
| Номинальная емкость при токе C/3, А·ч | | | |
| Номинальное напряжение аккумулятора, В | | | |
| Количество аккумуляторов | | | |
| Количество аккумуляторных сборок | | | |
| Тип материала катода | | | |
| Тип материала анода | | | |
| Тип материала сепаратора | | | |
| Тип электролита | | | |
| | Аккумулятор | Аккумуляторная сборка | Модуль/система |
| Масса, кг | | | |
| Объем, дм ³ | | | |
| Длина, мм | | | |
| Ширина, мм | | | |

Окончание таблицы В.2

| | | | |
|--|-----|------|--|
| Высота, мм | | | |
| Дата получения батарейного модуля/системы потребителем, ГГГГ-ММ-ДД | | | |
| Периферийные устройства и инструкции | | | |
| БКБ | Да: | Нет: | |
| Управление температурным режимом | Да: | Нет: | |
| Устройства безопасности | Да: | Нет: | |
| Руководство по эксплуатации | Да: | Нет: | |

Таблица В.3 — Батарейный модуль/система. Дополнительное оборудование

| | БКБ | Охлаждение | Соединители | Другое | Контейнер | Итого |
|---------------------------|-----|------------|-------------|--------|-----------|-------|
| Масса, кг | | | | | | |
| Объем, дм ³ | | | | | | |
| Длина, мм | | | | | | |
| Ширина, мм | | | | | | |
| Высота, мм | | | | | | |
| Потребляемая мощность, Вт | | | | | | |

Таблица В.4 — Батарейный модуль/система. Условия эксплуатации

| Заряд | | |
|---|------|-------|
| Метод | | |
| Время заряда | | |
| Предельные значения температуры, °С | мин: | макс: |
| Макс. продолжительный ток заряда, А | | |
| Макс. ток заряда, А, продолжительность, с | | |
| Макс. температура батареи при заряде, °С | | |
| Макс. напряжение при заряде, В | | |
| Полное описание процесса заряда, включая диаграмму заряда, должно указываться в приложении | | |
| Разряд | | |
| Предельные значения температуры, °С | мин: | макс: |
| Макс. продолжительный ток разряда, А | | |
| Макс. ток разряда, А, продолжительность, с | | |
| Мин. напряжение при разряде, В | | |
| Напряжение отсечки, В | | |
| Полное описание требований к предельным значениям тока и напряжения в зависимости от СЗ и температуры в процессе разряда должно указываться в приложении. | | |

Таблица В.5 — Батарейный модуль/система. Рабочие характеристики

| Температура при испытаниях, °C | | | | | |
|---------------------------------------|------|------|------|---------------------------|------|
| Емкость, А·ч | C/3: | 1C: | 2C: | C при $I_d \text{ max}$: | |
| Энергия, Вт·ч | C/3: | 1C: | 2C: | C при $I_d \text{ max}$: | |
| Удельная энергия, Вт·ч/kg | C/3: | 1C: | 2C: | C при $I_d \text{ max}$: | |
| Плотность энергии, Вт·ч/л | C/3: | 1C: | 2C: | C при $I_d \text{ max}$: | |
| СЭ | 90 % | 70 % | 50 % | 35 % | 20 % |
| Сопротивление при разряде 0,1 с, мОм | | | | | |
| Сопротивление при разряде 2 с, мОм | | | | | |
| Сопротивление при разряде 5 с, мОм | | | | | |
| Сопротивление при разряде 10 с, мОм | | | | | |
| Сопротивление при разряде 18 с, мОм | | | | | |
| Сопротивление при разряде 18,1 с, мОм | | | | | |
| Сопротивление при разряде 20 с, мОм | | | | | |
| Сопротивление при разряде 30 с, мОм | | | | | |
| Сопротивление при разряде 60 с, мОм | | | | | |
| Сопротивление при разряде 90 с, мОм | | | | | |
| Сопротивление при разряде 120 с, мОм | | | | | |
| Мощность при разряде 0,1 с, Вт | | | | | |
| Мощность при разряде 2 с, Вт | | | | | |
| Мощность при разряде 10 с, Вт | | | | | |
| Мощность при разряде 18 с, Вт | | | | | |
| Мощность при разряде 18,1 с, Вт | | | | | |
| Мощность при разряде 20 с, Вт | | | | | |
| Мощность при разряде 30 с, Вт | | | | | |
| Мощность при разряде 60 с, Вт | | | | | |
| Мощность при разряде 90 с, Вт | | | | | |
| Мощность при разряде 120 с, Вт | | | | | |
| Сопротивление при заряде 0,1 с, мОм | | | | | |
| Сопротивление при заряде 2 с, мОм | | | | | |
| Сопротивление при заряде 10 с, мОм | | | | | |
| Сопротивление при заряде 20 с, мОм | | | | | |
| Общее сопротивление при заряде, мОм | | | | | |
| Мощность заряда 0,1 с, Вт | | | | | |
| Мощность заряда 2 с, Вт | | | | | |
| Мощность заряда 10 с, Вт | | | | | |
| Мощность заряда 20 с, Вт | | | | | |
| Напряжение разомкнутой цепи, В | | | | | |

Приложение С
(справочное)

Пример условий испытаний

Как указано в разделе «Область применения», методы испытаний и условия испытаний, соответствующие конкретным условиям, могут быть выбраны из данного раздела стандарта ИСО 12405 на основе договоренности между потребителем и поставщиком.

Данное приложение содержит пример с набором условий испытаний, указанных в таблице С.1, для тех, кто применяет эту часть стандарта ИСО 12405.

Таблица С.1 — Пример перечня условий испытаний

| Испытания | Условия | |
|---|------------------------------|---------------------------------|
| | | |
| 7.1 Энергия и емкость при t_k | Режим разряда | C/3, 1C, 2 C |
| 7.3 Мощность и внутреннее сопротивление | Температура | 40 °C, t_k , 0 °C при 50 % C3 |
| | C3 | 80 %, 50 %, 20 % при t_k |
| 7.4 Потеря C3 без нагрузки | Температура | t_k |
| 7.6 Потеря C3 при хранении | Все условия оговорены в 7.6 | |
| 7.7.2.1 Ресурс (циклический) для применений динамического разряда | Критерий окончания испытаний | Как указано в 7.7.2.5 |
| 8.1 Конденсация влаги (изменение температуры) | Все условия указаны в 8.1 | |
| 8.2 Температурное циклирование | Все условия указаны в 8.2 | |
| 8.3 Вибрация | Температура | t_k |
| 8.4 Механический удар | Все условия указаны в 8.4 | |
| 9.2 Защита от короткого замыкания | Все условия указаны в 9.2 | |
| 9.3 Защита от перезаряда | Все условия указаны в 9.3 | |
| 9.4 Защита от чрезмерного разряда | Все условия указаны в 9.4 | |

Приложение ДА
(справочное)

Сведения о соответствии ссылочных международных стандартов ссылочным национальным стандартам Российской Федерации

Таблица ДА.1

| Обозначение ссылочного международного стандарта | Степень соответствия | Обозначение и наименование соответствующего национального стандарта |
|---|----------------------|---|
| ИСО 6469-1 | — | * |
| ИСО 6469-3 | — | * |
| ИСО 16750-1 | — | * |
| ИСО 16750-3 | — | * |
| ИСО 16750-4 | — | * |
| МЭК 60068-2-30 | IDT | ГОСТ Р МЭК 60068-2-30—2009 «Испытания на воздействия внешних факторов. Часть 2-30. Испытания. Испытание Db: Влажное тепло, циклическое (12 ч +12-часовой цикл)» |
| МЭК 60068-2-47 | — | * |
| МЭК 60068-2-64 | — | * |
| МЭК 62660-1 | IDT | ГОСТ Р МЭК 62660-1—2014 «Аккумуляторы литий-ионные для электрических дорожных транспортных средств. Часть 1. Эксплуатационные испытания» |
| МЭК 62660-2 | IDT | ГОСТ Р МЭК 62660-2—2014 «Аккумуляторы литий-ионные для электрических дорожных транспортных средств. Часть 2. Испытания на надежность и эксплуатацию с нарушением режимов» |
| <p>* Соответствующий национальный стандарт отсутствует. До его утверждения рекомендуется использовать перевод на русский язык данного международного стандарта. Перевод данного международного стандарта находится в Некоммерческой организации «Национальная ассоциация производителей источников тока «РУСБАТ» (Ассоциация «РУСБАТ»).</p> <p>Примечание — В настоящей таблице использовано следующее условное обозначение степени соответствия стандартов:</p> <p>- IDT — идентичные стандарты.</p> | | |

Библиография

- [1] EUCAR (European Council for Automotive Research): Specification of test procedures for safety testing of traction batteries; Traction Battery Working Group, March 2003
- [2] EUCAR (European Council for Automotive Research): Specification of test procedures for high voltage hybrid electric vehicle traction batteries; Traction Battery Working Group, Draft April 2004
- [3] FreedomCar: Battery Test Manual for power-assist Hybrid Electric Vehicles, October 2003
- [4] FreedomCar: Battery technology life verification test manual, February 2005
- [5] FreedomCar: Electrical energy storage system — Abuse test manual for electric and hybrid electric vehicle applications, June 2005
- [6] LIBERAL: Specification of accelerated life test procedures, August 2006
- [7] SAE J2464: Electric Vehicle Battery Abuse Testing, November 1999
- [8] System design requirements specification (VDA Initiative Circle «Energy Storage System», Source VDA)
- [9] USABC (United States Advanced Battery Consortium): Development of advanced high-power batteries for hybrid electric vehicle applications
- [10] USABC (United States Advanced Battery Consortium): Electrochemical storage system — abuse test procedure manual

УДК 621.355.9:006.354

ОКС 43.120

ОКП 34 8290

Ключевые слова: аккумуляторы литий-ионные, батарейный модуль, батарейная система, методы испытаний, электромобиль

Редактор *Л.В. Баранова*
Технический редактор *В.Н. Прусакова*
Корректор *В.Е. Нестерова*
Компьютерная верстка *Е.А. Кондрашовой*

Сдано в набор 03.03.2016. Подписано в печать 17.03.2016. Формат 60×84¼. Гарнитура Ариал.
Усл. печ. л. 6,98. Уч.-изд. л. 6,30. Тираж 31 экз. Зак. 775.

Издано и отпечатано во ФГУП «СТАНДАРТИНФОРМ», 123995 Москва, Гранатный пер., 4
www.gostinfo.ru info@gostinfo.ru