
МЕЖГОСУДАРСТВЕННЫЙ СОВЕТ ПО СТАНДАРТИЗАЦИИ, МЕТРОЛОГИИ И СЕРТИФИКАЦИИ
(МГС)

INTERSTATE COUNCIL FOR STANDARDIZATION, METROLOGY AND CERTIFICATION
(ISC)

МЕЖГОСУДАРСТВЕННЫЙ
СТАНДАРТ

ГОСТ
33187—
2014

**ПРУЖИНЫ ТАРЕЛЬЧАТЫЕ ДЛЯ РЕЛЬСОВЫХ
СТЫКОВ ЖЕЛЕЗНОДОРОЖНОГО ПУТИ**

Технические условия

Издание официальное



Москва
Стандартинформ
2015

Предисловие

Цели, основные принципы и основной порядок проведения работ по межгосударственной стандартизации установлены ГОСТ 1.0—92 «Межгосударственная система стандартизации. Основные положения» и ГОСТ 1.2—2009 «Межгосударственная система стандартизации. Стандарты межгосударственные, правила и рекомендации по межгосударственной стандартизации. Правила разработки, принятия, обновления и отмены»

Сведения о стандарте

1 Разработан Федеральным государственным бюджетным образовательным учреждением высшего профессионального образования «Петербургский государственный университет путей сообщения Императора Александра I» (ФГБОУ ВПО «ПГУПС»)

2 ВНЕСЕН Межгосударственным техническим комитетом по стандартизации МТК 524 «Железнодорожный транспорт»

3 ПРИНЯТ Межгосударственным советом по стандартизации, метрологии и сертификации (протокол от 5 декабря 2014 г. № 46-П)

За принятие стандарта проголосовали:

Краткое наименование страны по МК (ИСО 3166) 004—97	Код страны по МК (ИСО 3166) 004—97	Сокращенное наименование национального органа по стандартизации
Азербайджан	AZ	Азстандарт
Армения	AM	Минэкономики Республики Армения
Беларусь	BY	Госстандарт Республики Беларусь
Казахстан	KZ	Госстандарт Республики Казахстан
Киргизия	KG	Кыргызстандарт
Молдова	MD	Молдова-Стандарт
Россия	RU	Росстандарт
Таджикистан	TJ	Таджикстандарт
Туркменистан	TM	Главгосслужба «Туркменстандартлары»
Узбекистан	UZ	Узстандарт
Украина	UA	Госпотребстандарт Украины

4 Приказом Федерального агентства по техническому регулированию и метрологии от 17 февраля 2015 г. № 94-ст межгосударственный стандарт ГОСТ 33187—2014 введен в действие в качестве национального стандарта Российской Федерации с 01 июля 2015 года.

5 ВВЕДЕН ВПЕРВЫЕ

Настоящий стандарт может быть применен на добровольной основе для соблюдения требований технических регламентов:

«О безопасности высокоскоростного железнодорожного транспорта»

«О безопасности инфраструктуры железнодорожного транспорта»

Информация об изменениях к настоящему стандарту публикуется в ежегодном информационном указателе «Национальные стандарты», а текст изменений и поправок – в ежемесячном информационном указателе «Национальные стандарты». В случае пересмотра (замены) или отмены настоящего стандарта соответствующее уведомление будет опубликовано в ежемесячном информационном указателе «Национальные стандарты». Соответствующая информация, уведомление и тексты размещаются также в информационной системе общего пользования – на официальном сайте Федерального агентства по техническому регулированию и метрологии в сети Интернет

© Стандартинформ, 2015

В Российской Федерации настоящий стандарт не может быть полностью или частично воспроизведен, тиражирован и распространен в качестве официального издания без разрешения Федерального агентства по техническому регулированию и метрологии

ПРУЖИНЫ ТАРЕЛЬЧАТЫЕ ДЛЯ РЕЛЬСОВЫХ СТЫКОВ ЖЕЛЕЗНОДОРОЖНОГО ПУТИ

Технические условия

Disk springs for rail joints. Specifications

Дата введения — 2015—07—01

1 Область применения

Настоящий стандарт распространяется на тарельчатые пружины для рельсовых стыков (далее — пружины), используемые в стыковых скреплениях железнодорожных рельсов типов Р65 и Р75 по ГОСТ 18267^{*} или ГОСТ 24182^{*}.

2 Нормативные ссылки

В настоящем стандарте использованы ссылки на следующие межгосударственные стандарты:

ГОСТ 9.014—78 Единая система защиты от коррозии и старения. Временная противокоррозионная защита изделий. Общие требования

ГОСТ 9.301—86 Единая система защиты от коррозии и старения. Покрытия металлические и неметаллические неорганические. Общие требования

ГОСТ 9.302-88 (ИСО 1463—82, ИСО 2064—80, ИСО 2106—82, ИСО 2128—76, ИСО 2177—85, ИСО 2178—82, ИСО 2360—82, ИСО 2361—82, ИСО 2819—80, ИСО 3497—76, ИСО 3543—81, ИСО 3613—80, ИСО 3882—86, ИСО 3892—80, ИСО 4516—80, ИСО 4518—80, ИСО 4522-1—85, ИСО 4522-2—85, ИСО 4524-1—85, ИСО 4524-3—85, ИСО 4524-5—85, ИСО 8401—86) Единая система защиты от коррозии и старения. Покрытия металлические и неметаллические неорганические. Методы контроля

ГОСТ 15.309—98 Система разработки и постановки продукции на производство. Испытания и приемка выпускаемой продукции. Основные положения

ГОСТ 166—89 (ИСО 3599—76) Штангенциркули. Технические условия

ГОСТ 2789—73 Шероховатость поверхности. Параметры и характеристики.

ГОСТ 9013—59 (ИСО 6508—86) Металлы. Метод измерения твердости по Роквеллу

ГОСТ 9378—93 (ИСО 2632-1—85, ИСО 2632-2—85) Образцы шероховатости поверхности (сравнения). Общие технические условия

ГОСТ 10905—86 Плиты поверочные и разметочные. Технические условия

ГОСТ 14959—79 Прокат из рессорно-пружинной углеродистой и легированной стали. Технические условия

ГОСТ 15150—69 Машины, приборы и другие технические изделия. Исполнения для различных климатических районов. Категории, условия эксплуатации, хранения и транспортирования в части воздействия климатических факторов внешней среды

ГОСТ 17769—83 (ИСО 3269—99) Изделия крепежные. Правила приемки

ГОСТ 18267—82 Рельсы железнодорожные типов Р50, Р65 и Р75 широкой колеи, термообработанные путем объемной закалки в масле. Технические условия

ГОСТ 24182—80 Рельсы железнодорожные широкой колеи типов Р75, Р65 и Р50 из мартеновской стали. Технические условия

Примечание — При пользовании настоящим стандартом целесообразно проверить действие ссылочных стандартов в информационной системе общего пользования — на официальном сайте Федерального агентства по техническому регулированию и метрологии в сети Интернет или по ежегодному информационному указателю «Национальные стандарты», который опубликован по состоянию на 1 января текущего года, и по выпускам ежемесячного информационного указателя «Национальные стандарты» за текущий год. Если ссылочный

^{*} В Российской Федерации действует ГОСТ Р 51685—2013 «Рельсы железнодорожные. Общие технические условия».

стандарт заменен (изменен), то при пользовании настоящим стандартом следует руководствоваться заменяющим (измененным) стандартом. Если ссылочный стандарт отменен без замены, то положение, в котором дана ссылка на него, применяется в части, не затрагивающей эту ссылку.

3 Термины и определения

В настоящем стандарте применен следующий термин с соответствующим определением:
владелец инфраструктуры железнодорожного транспорта: Юридическое лицо или индивидуальный предприниматель, имеющие инфраструктуру железнодорожного транспорта общего пользования на праве собственности или ином праве и оказывающие услуги по ее использованию на основании договора.

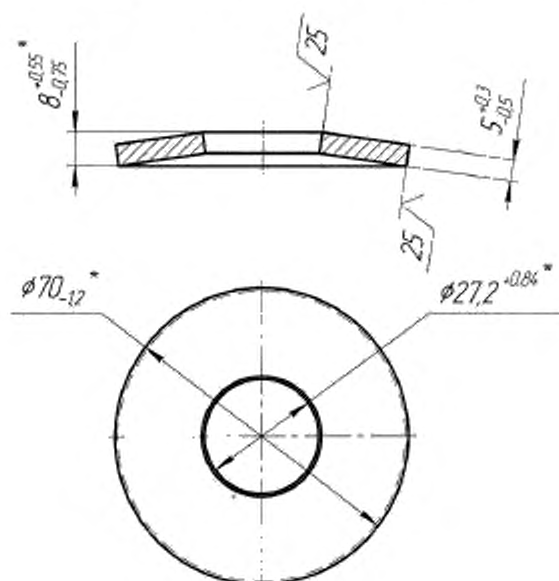
4 Конструкция и размеры

4.1 Конструкция и размеры пружин должны соответствовать указанным на рисунке 1.

Исполнение 1



Пружина тарельчатая 70×27, 2×5×3



Исполнение 2

Вариант



Рисунок 1 – Конструкция и размеры пружин

* Размеры, в том числе подлежащие контролю при подтверждении минимально необходимых требований безопасности.

Пример условного обозначения: пружина с наружным диаметром 70 мм, внутренним диаметром 27,2 мм, толщиной 5 мм, максимальной деформацией 3 мм:

Пружина тарельчатая 70x27,2x5x3 ГОСТ

4.2 Неровность опорной плоскости пружины – не более 0,15 мм.

4.3 Отклонение от соосности наружного и внутреннего диаметров – не более 0,3 мм.

5 Технические требования

5.1 Основные характеристики, требования к материалам

5.1.1 Пружины изготавливают методом горячей штамповки из листового или полосового проката из стали марки 60С2 или 55С2 по ГОСТ 14959.

5.1.2 На поверхности пружин не допускаются трещины, раковины, расслоения, ржавчина, следы разъедания, электроожоги.

5.1.3 Допускается устранять мелкие забоины, отдельные риски, царапины, следы от инструмента, если их глубина не превышает половины величины допуска на толщину пружины, считая от фактического размера, пологой зачисткой. Указанные дефекты не должны выходить на кромки.

Глубина зачистки не должна превышать половины величины допуска на толщину пружины, считая от фактического размера. В местах зачистки не допускаются резкие переходы.

Пологую зачистку дефектов следует проводить до заневоливания.

5.1.4 Параметр шероховатости механически обработанных поверхностей $R_a \leq 6,3$ мкм по ГОСТ 2789.

5.1.5 Пружины после штамповки подвергают закалке и отпуску.

Твердость материала пружин – от 45,0 HRC₃ до 51,0 HRC₃ по ГОСТ 9013.

5.1.6 Пружины следует подвергать заневоливанию.

Допускается проводить кратковременное обжатие пружин. При этом проводят выборочное заневоливание 3 % пружин от каждой партии.

Испытание заневоливанием заключается в выдерживании пружины, сжатой до рабочей деформации равной 1,35 мм в течение 12 часов.

Заневоливание допускается осуществлять в одноместных или многоместных приспособлениях.

5.1.7 Жесткость пружин в рабочем диапазоне нагрузок – не более 35 т/см.

5.1.8 Пружины следует подвергать дробеструйной обработке или галтовке по режиму, указанному в конструкторской документации.

5.1.9 Пружины должны иметь защитное цинково-хроматированное или цинково-лассивированное покрытие толщиной 9-18 мкм. Требования к покрытию должны соответствовать ГОСТ 9.301. По согласованию с владельцем инфраструктуры пружины допускается изготавливать без покрытия.

5.1.10 Теоретическая масса 1000 пружин – 130 кг.

5.2 Маркировка

На каждую партию пружин навешивают два металлических ярлыка, в которых должно быть указано следующее:

- наименование или товарный знак предприятия-изготовителя и его адрес;
- условное обозначение пружин;
- номер партии;
- месяц и год выпуска (арабскими цифрами).

5.3 Упаковка

5.3.1 Пружины должны быть упакованы в тару. В качестве тары используют металлические контейнеры или деревянные ящики: дощатые или фанерные. Допускаются другие виды упаковки, отвечающие требованиям 5.3.2.

5.3.2 Способ упаковки должен исключать возможность перемещения пружин в таре при транспортировании и гарантировать сохранность поверхности и защитных покрытий пружин.

6 Правила приемки

6.1 Категории испытаний

6.1.1 Для контроля соответствия пружин требованиям настоящего стандарта проводят испытания:

- приемно-сдаточные;
- типовые.

6.1.2 Приемку пружин проводит служба технического контроля предприятия-изготовителя. Приемку проводят по результатам приемно-сдаточных испытаний.

Приемо-сдаточные испытания проводят по ГОСТ 15.309. Пружины, принятые службой технического контроля предприятия-изготовителя, предъявляют для приемочного контроля представителю заказчика по требованию.

Результаты приемки пружин хранят на предприятии-изготовителе не менее трех лет с момента их изготовления.

6.2 Приемно-сдаточные испытания

6.2.1 Приемно-сдаточные испытания пружин проводят партиями. Партия должна состоять из пружин, изготовленных по одному технологическому процессу из металла одной плавки и предъявляемых к приемке по одному документу. Правила приемки и размер партии следует осуществлять по ГОСТ 17769* для изделий класса точности С.

По согласованию между предприятием-изготовителем и владельцем инфраструктуры железнодорожного транспорта допускается комплектование партии из пружин одного типоразмера, изготовленных по одному технологическому процессу без учета принадлежности к одной плавке.

6.2.2 По внешнему виду пружины проверяют сплошным контролем на соответствие требованиям 5.1.2.

6.2.3 Испытанию заневоливанием подвергают все пружины. Если при заневоливании произойдет поломка более 10 % пружин предъявленной партии, то остальные пружины этой партии подвергают повторному испытанию с удвоенной выдержкой, указанной в 5.1.6. В случае поломки при повторном испытании хотя бы одной пружины партию забраковывают.

Если назначено кратковременное обжатие пружин с выборочным контрольным заневоливанием, то при поломке более 10 % пружин в процессе обжатия или хотя бы одной пружины в процессе заневоливания все пружины этой партии подвергают повторному заневоливанию не менее чем на 12 ч. Если при заневоливании произойдет поломка хотя бы одной пружины, то партию забраковывают.

6.2.4 Отгружаемые партии пружин следует сопровождать паспортом качества, в котором указаны:

- наименование или товарный знак предприятия-изготовителя и его адрес;
- условное обозначение изделия;
- марка стали;
- номер отгружаемой партии;
- количество пружин в штуках и масса партии в тоннах;
- результаты приемки.

Допускается внесение в паспорт качества дополнительной информации, не противоречащей требованиям настоящего стандарта.

Паспорт качества должен быть подписан представителями службы технического контроля.

6.2.5 Показатели и порядок проведения приемно-сдаточных испытаний приведены в таблице 1.

Т а б л и ц а 1 - Показатели и порядок проведения приемно-сдаточных испытаний

Контролируемый параметр	Пункт стандарта, содержащий требования, которые проверяют при приемно-сдаточных испытаниях	Метод контроля
1 Внешний вид	5.1.2	7.4
2 Размеры	4.1–4.3	7.1–7.3
3 Качество поверхности	5.1.4	7.5
4 Твердость материала	5.1.5	7.6
5 Механические свойства	5.1.7	7.7
6 Защитное покрытие	5.1.9	7.8

* В Российской Федерации действует ГОСТ Р ИСО 3269–2009 «Изделия крепежные. Приемочный контроль».

6.3 Типовые испытания

6.3.1 Типовые испытания проводят в случае изменения технологического процесса изготовления пружин, а также в случае изменения применяемых материалов.

6.3.2 Порядок проведения типовых испытаний и оценка результатов – по ГОСТ 15.309 (приложение А).

7 Методы контроля

7.1 Проверку размеров пружин (см. 4.1) проводят после заневоливания с помощью штангенциркуля типа ШЦ-I по ГОСТ 166 или предельных, калибров или шаблонов.

7.2 Зазор между опорной плоскостью пружины и поперечной плитой по ГОСТ 10905 (пункт 4.2) контролируют при сжатии пружины с силой, не более 1000 Н с помощью шупа.

7.3 Отклонение от соосности (см. 4.3) наружного и внутреннего диаметров проверяют путем измерения в местах минимальной и максимальной ширины стенок пружины штангенциркулем типа ШЦ-I по ГОСТ 166.

7.4 Контроль внешнего вида пружин (см. 5.1.2) проводят визуально. Допускается применение лупы с пятикратным увеличением. При невозможности визуально определить характер обнаруженного дефекта допускается применение методов неразрушающего контроля (например, ультразвукового).

7.5 Контроль шероховатости (см. 5.1.4) механически обработанных поверхностей проводят сравнением с образцами шероховатости по ГОСТ 9378.

7.6 Контроль твердости (см. 5.1.5) – по ГОСТ 9013 на пружинах или образцах-свидетелях, сопровождающих каждую партию пружин. Образцы должны быть из той же плавки металла, что и пружины, и должны иметь одинаковое с ними сечение. При неудовлетворительных результатах проверки твердости допускается проводить повторную термообработку пружин. Повторная закалка допускается не более одного раза. Количество повторных отпусков не ограничивается.

7.7 Жесткость пружин (см. 5.1.7) проводят на испытательной установке, конструкция которой обеспечивает продольное сжатие пружины статической нагрузкой с пределами допустимой относительной погрешности не более 2 %.

7.8 Контроль качества защитного покрытия пружин (см. 5.1.9) – по ГОСТ 9.302.

Пружины, подвергаемые поверхностному упрочнению и защитным покрытиям, проходят контроль качества поверхности до/после указанных операций.

7.9 Для целей обязательного подтверждения соответствия пружин от партии, прошедшей приемосдаточные испытания, в соответствии с ГОСТ 17769¹ для изделий класса точности С комплектуют выборку.

8 Транспортирование и хранение

8.1 Перевозку пружин осуществляют любым видом транспорта в соответствии с действующими правилами перевозки грузов, обеспечивая при этом сохранность груза от хищений в пути следования.

8.2 Готовые пружины при хранении подвергают консервации по ГОСТ 9.014 на срок, обеспечивающий защиту от коррозии не менее одного года.

8.3 Условия хранения пружин без защитного покрытия – 6 по ГОСТ 15150, пружин с защитным покрытием – 8 по ГОСТ 15150.

9 Гарантии изготовителя

Гарантийный срок эксплуатации не менее 100 млн тонн брутто пропущенного груза, но не более трех лет со дня укладки в путь.

¹ В Российской Федерации действует ГОСТ Р ИСО 3269—2009 «Изделия крепежные. Приемочный контроль».

УДК 625.006.354

МКС 45.080

Ключевые слова: пружины тарельчатые, конструкция, размеры, поверхностное уплотнение, заневоливание

Подписано в печать 30.03.2015. Формат 60x84¹/₈.
Усл. печ. л. 0,93. Тираж 31 экз. Зак. 1234

Подготовлено на основе электронной версии, предоставленной разработчиком стандарта

ФГУП «СТАНДАРТИНФОРМ»
123995 Москва, Гранатный пер., 4.
www.gostinfo.ru info@gostinfo.ru