
ФЕДЕРАЛЬНОЕ АГЕНТСТВО
ПО ТЕХНИЧЕСКОМУ РЕГУЛИРОВАНИЮ И МЕТРОЛОГИИ



НАЦИОНАЛЬНЫЙ
СТАНДАРТ
РОССИЙСКОЙ
ФЕДЕРАЦИИ

ГОСТ Р ИСО
27911—
2015

Государственная система обеспечения
единства измерений

ХИМИЧЕСКИЙ АНАЛИЗ ПОВЕРХНОСТИ

Сканирующая зондовая микроскопия.
Определение и калибровка латерального
разрешения ближнепольного оптического
микроскопа

ISO 27911:2011
Surface chemical analysis — Scanning-probe microscopy —
Definition and calibration of the lateral resolution of a near-field optical
microscope
(IDT)

Издание официальное



Москва
Стандартинформ
2015

Предисловие

1 ПОДГОТОВЛЕН Федеральным государственным унитарным предприятием «Всероссийский научно-исследовательский институт оптико-физических измерений» (ФГУП «ВНИИОФИ») на основе собственного аутентичного перевода на русский язык международного стандарта, указанного в пункте 4

2 ВНЕСЕН Техническим комитетом ТК 206, подкомитетом ПК 10 «Эталоны и поверочные схемы. Оптико-физические средства измерений»

3 УТВЕРЖДЕН И ВВЕДЕН В ДЕЙСТВИЕ Приказом Федерального агентства по техническому регулированию и метрологии от 12 марта 2015 г. № 130-ст

4 Настоящий стандарт идентичен международному стандарту ИСО 27911:2011 «Химический анализ поверхности. Сканирующая зондовая микроскопия. Определение и калибровка латерального разрешения ближнепольного оптического микроскопа» (ISO 27911:2011 «Surface chemical analysis — Scanning-probe microscopy — Definition and calibration of the lateral resolution of a near-field optical microscope»).

При применении настоящего стандарта рекомендуется использовать вместо ссылочных международных стандартов соответствующие им национальные стандарты Российской Федерации, сведения о которых приведены в дополнительном приложении ДА

5 ВВЕДЕН ВПЕРВЫЕ

Правила применения настоящего стандарта установлены в ГОСТ Р 1.0—2012 (раздел 8). Информация об изменениях к настоящему стандарту публикуется в ежегодном (по состоянию на 1 января текущего года) информационном указателе «Национальные стандарты», а официальный текст изменений и поправок — в ежемесячном информационном указателе «Национальные стандарты». В случае пересмотра (замены) или отмены настоящего стандарта соответствующее уведомление будет опубликовано в ближайшем выпуске ежемесячного указателя «Национальные стандарты». Соответствующая информация, уведомление и тексты размещаются также в информационной системе общего пользования — на официальном сайте Федерального агентства по техническому регулированию и метрологии в сети Интернет (www.gost.ru)

Настоящий стандарт не может быть полностью или частично воспроизведен, тиражирован и распространен в качестве официального издания без разрешения Федерального агентства по техническому регулированию и метрологии

Содержание

1 Область применения	1
2 Нормативные ссылки	1
3 Термины и определения	1
4 Обозначения и сокращения	1
5 Основные положения	2
6 Измерение латерального разрешения с помощью формирования изображения очень маленького объекта	5
Приложение А (справочное) Примеры использования профиля и CdSe/ZnS квантовых точек в качестве образца	8
Приложение В (справочное) Примеры технологии приготовления стандартных образцов для БСОМ	12
Приложение ДА (обязательное) Сведения о соответствии ссылочных международных стандартов национальным стандартам Российской Федерации	13
Библиография	14

Введение

Ближнепольный сканирующий оптический микроскоп (БСОМ или СБОМ) — это вид сканирующего зондового микроскопа с оптическим источником, позволяющий достичь существенно большего пространственного разрешения, чем определенное дифракционным пределом Аббе. Разрешение БСОМ обычно определяется размером апертуры. При отсутствии апертуры в БСОМ применяют в качестве зонда заостренный световод, который используют для зондирования поверхности или молекул на поверхности с помощью местного рассеивания света от поверхности тестового образца или вершины световода. Пространственное разрешение для рассеивающего БСОМ — это сложный параметр, поэтому данный стандарт описывает только латеральное разрешение апертурных зондовых БСОМ.

НАЦИОНАЛЬНЫЙ СТАНДАРТ РОССИЙСКОЙ ФЕДЕРАЦИИ

Государственная система обеспечения единства измерений

ХИМИЧЕСКИЙ АНАЛИЗ ПОВЕРХНОСТИ

Сканирующая зондовая микроскопия.

Определение и калибровка латерального разрешения ближнепольного оптического микроскопа

State system for ensuring the uniformity of measurements. Surface chemical analysis. Scanning-probe microscopy.
Definition and calibration of the lateral resolution of a near-field optical microscope

Дата введения — 2016—01—01

1 Область применения

Настоящий стандарт описывает метод определения пространственного (латерального) разрешения апертурного ближнепольного сканирующего оптического микроскопа (далее по тексту — БСОМ) посредством формирования изображения объекта размером много меньше, чем ожидаемое разрешение. Стандарт применим для апертурных БСОМ, работающих в проходящем(их), отраженном(ых), собирающем(их) режиме(ах) излучение/сбор.

2 Нормативные ссылки

Нижеприведенные документы обязательны для применения настоящего документа. Для датированных ссылок применимы только процитированные документы. Для недатированных ссылок используются последние версии приведенных документов (со всеми поправками).

ИСО 18115-2 Поверхностный химический анализ. Словарь. Часть 2. Термины, использующиеся в сканирующей зондовой микроскопии (ISO 18115-2, Surface chemical analysis. Vocabulary)

3 Термины и определения

В настоящем стандарте применены термины и определения, приведенные в ИСО 18115-2 и следующих выпусках, с соответствующими определениями:

3.1 **дальнее поле** (far field): Электромагнитное поле, находящееся на расстоянии от светового источника, существенно превышающем длину волны света.

3.2 **точка «размытия» функции** (point «blurring» of the function): Отклик системы формирования изображения на точку поверхности или изучаемый объект.

4 Обозначения и сокращения

В настоящем стандарте использованы следующие обозначения и сокращения:

КТ — квантовая точка;

ЛФД — лавинный фотодиод;

ТРФ — функция «размытия» точки (point spread function);

ТФУ — трубка фотоумножителя;

ЧА — числовая апертура;

ШПВ — ширина на половине высоты;

δ — ШПВ ТРФ БСОМ, т. е. латеральное разрешение БСОМ.

5 Основные положения

5.1 БСОМ — это вид сканирующего микроскопа с зондом, имеющим диафрагму, которая может собирать свет с поверхности испытуемого образца на расстоянии, меньшем длины волны света. В данной области интенсивность электромагнитной волны, выходящей через апертуру, экспоненциально уменьшается в зависимости от расстояния. Данная область называется ближней зоной. Двумерное изображение БСОМ состоит из пикселей, которые содержат оптическую информацию (интенсивность света или число фотонов, измеренных для каждого пикселя). Для апертурных БСОМ открытая оптическая диафрагма с субдлинноволновым диаметром расположена на вершине острого зонда. С ее помощью свет излучается и/или собирается. Диафрагма БСОМ сканирует поверхность образца в области ближней зоны. Так как диафрагма расположена очень близко к поверхности, размер освещенной площадки (или той, с которой собирают свет) определяется не длиной волны, а в большинстве случаев размером диафрагмы. Так как размер диафрагмы может быть не более нескольких десятков нанометров, пространственное разрешение БСОМ гораздо лучше, чем теоретический предел разрешения стандартного дальнопольного оптического микроскопа. Пространственное разрешение ограничено возможностью уменьшения размера диафрагмы, который не может быть намного меньше толщины оболочки металлического покрытия зонда БСОМ, из которого сделана диафрагма. К тому же, с уменьшением диаметра диафрагмы существенно уменьшается интенсивность проходящего излучения, которую невозможно зарегистрировать.

5.2 Виды работ на БСОМ

5.2.1 Основная информация

Далее описаны различные режимы эксплуатации БСОМ. В настоящем стандарте представлен апертурный БСОМ, работающий в излучательном, собирательном режимах или в режиме излучение/сбор. Контроль величины зазора между образцом и зондом обеспечивается с помощью метода shear-force с использованием оптического или электрического преобразования для зонда с прямым волном и отклонения кантилевера.

5.2.2 Классификация

5.2.2.1 БСОМ могут классифицировать по принципам, с помощью которых свет подают на образец или собирают с него.

- а) режим освещения: свет поступает через апертуру и собирается объективом в дальней зоне;
- б) режим сбора фотонов: образец освещают светом из дальнопольного источника или возбуждают для излучения света с помощью других средств и свет детектируют (собирают) с помощью диафрагмы БСОМ;
- с) комбинированный режим (излучения/сбора): диафрагму БСОМ используют и для освещения, и для сбора.

5.2.2.2 БСОМ также могут классифицировать по положению собирающей оптики относительно оптико-осветительной системы:

- а) режим работы в отраженном свете: освещение и сбор осуществляют на одной стороне образца в любом из трех режимов, описанных ранее;
- б) режим работы в проходящем свете: собирающая оптическая и оптико-осветительная системы расположены на противоположных сторонах образца. В большинстве случаев данный режим дополняют режимом работы в отраженном свете для повышения эффективности регистрации сигнала.

5.2.3 Контроль зазора между образцом и поверхностью образца

Зазор между зондом БСОМ и поверхностью обычно контролируют одним из двух методов, зависящих от типа зонда:

- а) shear-force: зонд БСОМ прикреплен к пьезотрубке или камертону и вибрирует вдоль поверхности с амплитудой в несколько нанометров. Обратная связь обеспечивается для поддержания амплитуды, фазы или частоты постоянной вибрации. Для гомогенных поверхностей это обеспечивается постоянным зазором; для большинства материалов со структурированной поверхностью ситуация более сложная, но приблизительный постоянный зазор часто сохраняется;
- б) кантилевер: зонд БСОМ консольный, так что могут быть использованы различные пути контроля наконечника атомно-силового микроскопа. В частности, отклонение лазерного луча от конца наконечника можно использовать для определения топографии поверхности и сохранения неизменной ширины зазора.

5.3 Методы измерения латерального разрешения БСОМ

Пространственное разрешение БСОМ в основном определяется размером диафрагмы зонда. Кроме того, особенности исследуемого образца, пикселизации и отношения «сигнал-шум» могут ухудшать

разрешение микроскопа. Следовательно, пространственное разрешение БСОМ может быть определено только для конкретного прибора и конкретного образца. Пространственное разрешение сильно зависит от условий проведения измерений [2], таких как параметры образца, тип режима формирования изображения, механизм регулировки высоты, типа зонда БСОМ и других факторов, которые могут влиять на измерения пространственного разрешения.

Измерение пространственного разрешения БСОМ может быть выполнено несколькими методами, в том числе: измерения размера малейших особенностей, возникающих на изображении БСОМ [3], отображения мелких объектов во флуоресцентном режиме [4]—[7] и отображения образца, имеющего резкий оптически контрастный край [8].

В настоящем стандарте описан метод измерения небольшого объекта. Он основан на идее ТРФ [9], которая является основным понятием, определяющим пространственное разрешение оптического микроскопа. При использовании данного метода должны быть отмечены следующие ограничения:

а) при использовании БСОМ разрешение является результатом ближнепольных взаимодействий между образцом и зондом. Профиль интенсивности в ближней зоне диафрагмы даже для простейшей возможной диафрагмы (одиночная диафрагма в бесконечной плоскости) и при отсутствии взаимодействий с образцом — это не просто гауссово распределение. В основном форма поля изменяется вместе с формой диафрагмы, состоянием наружного металлического покрытия, поляризации подводимого света и т. д.;

б) при получении оптических изображений с помощью БСОМ возможно появление ошибочных, вызванных топографией артефактов ввиду оптического контраста [11]. Если оптический контраст образца низок по сравнению с фоновым сигналом, который не специфичен для оптических характеристик образца, то появление контраста в оптическом изображении БСОМ может возникнуть полностью или частично от изменения топографии на поверхности образца. Для уменьшения влияния изменения топографии на оптическое изображение БСОМ в настоящем стандарте описан флуоресцентный режим БСОМ, и для топографических высот отображаемых объектов введено ограничение до одной десятой ожидаемого значения латерального разрешения.

5.4 Параметры, влияющие на латеральное разрешение

5.4.1 Основная информация

Измерение латерального разрешения может зависеть от числа экспериментальных факторов, включающих физические свойства диафрагмы БСОМ, образца, режима контраста, состояния обратной связи, относительного расположения источника и детектора, инструментального шума. Ошибочно сформированные изображения, подверженные эффектам пикселизации, могут также влиять на разрешение, однако они не представляют собой фундаментальных ограничений и легко устранимы.

5.4.2 Размер апертуры зонда БСОМ

Размер апертуры зонда БСОМ является определяющим параметром. Меньшая апертура позволяет достичь более высокого разрешения. В то же время существует взаимосвязь между размером апертуры и отношением «сигнал-шум»: меньшие апертуры имеют более низкую пропускную способность, что приводит к ухудшению отношения «сигнал-шум». Апертуры могут быть изготовлены различными способами. Наиболее распространены апертуры с внешним металлическим покрытием.

5.4.3 Состояние наружного металлического покрытия

Для покрытых металлом зондов важно, чтобы они не имели «проколов» в покрытии, т. к. проколы сильно ухудшают разрешение и контраст. Также важен метод формирования диафрагмы в металлическом покрытии. Например, при использовании методов травления с помощью фокусированного ионного пучка [12] или измельчения [13] на выходе получается зонд с более тупой формой наконечника, но ярко выраженной апертурой. Использование метода затемнения [14] обычно приводит к получению более острого наконечника зонда, однако граница диафрагмы может быть определена хуже. Гладкие и однородные покрытия, как правило, также вызывают более ограниченные и предсказуемые электромагнитные поля, тем самым обеспечивая лучшее качество изображения.

5.4.4 Вертикальный размер образца

Размер образца особенно важен, поскольку изменения топологии поверхности образца, как известно, способствуют оптическому контрасту изображения БСОМ. Данное явление, вызванное эффективным взаимопроникновением между топографическим и оптическим сигнальными каналами, приводит к появлению топографических артефактов в оптическом изображении [11]. Любое изменение в топографическом сигнале может вызвать модуляцию в оптическом сигнале, что приводит к появлению одинаковых характеристик в оптическом и топографическом изображениях, даже если этого нет в образце. Этот эффект часто наблюдают, если имеется сильный фоновый сигнал в оптическом сигнальном канале, который может быть нарушен модуляцией топографического сигнала. Поэтому изображения просвета или отражения, которым присущ фоновый оптический сигнал по всей области изображения,

особенно подвержены топографическим артефактам. Данный эффект также более вероятен, когда тупой зонд используют для отображения поверхности с быстро изменяющейся топографией. В этом случае вариация (с изменением разделения наконечник—образец) оптической связи между зондом БСОМ и образцом приводит к топографическим артефактам.

Для того чтобы избежать появления вышеописанных артефактов, необходимо устранить изменения топографии в образце и фоновом оптическом сигнале настолько, насколько возможно. Свободный от топографии тестовый образец, при этом обеспечивающий оптический контраст, является хорошим решением для устранения изменений топографии на поверхности образца, несмотря на то что подготовка такого образца может быть технически трудно осуществима [3]. Оптический фон может быть эффективно устранен посредством формирования флуоресцентного изображения, где стоковский сдвиг люминесценции детектируется, пока падающий свет лазера блокируется. В этом случае можно изолировать настоящий оптический сигнал от фонового сигнала, который может быть подвержен влиянию взаимопроникновения, потому что фоновый сигнал и флуоресцентный сигнал спектрально разделены [4]. Однако, даже используя флуоресцентное формирование изображения, если часть или целая отображаемая поверхность имеет фоновый флуоресцентный сигнал, любой оптический контраст в этом фоновом сигнале может появиться из-за топографических артефактов. Следовательно, в качестве тестового образца желательны изолированные наноразмерные флуоресцентные объекты на нелюминесцирующей подложке [4].

5.4.5 Латеральный размер образца

Данный параметр также важен при измерении латерального разрешения БСОМ. При формировании изображения малого объекта записанное на БСОМ изображение является сверткой объекта и ТРФ БСОМ. Следовательно, видимый размер объекта больше, чем ТРФ БСОМ. ТРФ БСОМ является не примером распределения Гаусса или Лоренца, а сложной функцией, которая зависит от грани апертуры, состояния внешнего металлического покрытия, входной поляризации, состояния светового соединения и т. д. В дополнение к этому невозможно осуществить развертку настоящего ТРФ БСОМ из наблюдаемого профиля малого объекта на изображении БСОМ. Поэтому рекомендуется снизить влияние размера объекта, калибруясь с использованием объектов с размерами много меньшими, чем теоретически доступное разрешение БСОМ. В этом случае при максимальном приближении можно принять ШПВ наблюдаемого профиля малого объекта как ШПВ БСОМ ТРФ (см. 6.2).

5.4.6 Поляризация излучаемого света

Различные поляризации могут формировать различные изображения БСОМ одного и того же образца в одинаковых экспериментальных условиях; следовательно, рекомендуется позаботиться о выборе входной поляризации падающего света. Поляризация сильно влияет на распределение поля вокруг апертуры зонда БСОМ в обоих случаях, когда апертура зонда БСОМ изотропна и нет. Также это оказывает влияние на ТРФ БСОМ и тем самым на оценку латерального разрешения.

Кроме того, существуют определенные чувствительные к поляризации образцы с анизотропным поглощением или флуоресценцией [16], которые дают различный оптический контраст в полученных изображениях БСОМ в зависимости от поляризации входного света. Следовательно, не следует использовать эти типы образцов в качестве тестовых для БСОМ.

5.4.7 Зазор между зондом и поверхностью образца

Зазор между зондом БСОМ и поверхностью образца имеет прямое влияние на результат формирования изображения БСОМ. Ближнеполюсное распределение на поверхности образца зависит от расстояния от поверхности образца, в связи с чем, по мере того как расстояние между зондом и поверхностью возрастает, пространственное разрешение и оптическая интенсивность стремительно уменьшаются. Поэтому ширину зазора должны регулировать с целью устранения влияния на формирование изображения БСОМ. В теории самый маленький зазор создает лучшее разрешение, однако для стабильной работы БСОМ выбирают оптимальный зазор.

5.4.8 Собирающая оптика

Собирающая оптика с высокой ЧА дает улучшенный контраст, что позволяет получить более высокое разрешение за счет улучшения соотношения «сигнал-шум», позволяющего использовать меньшие апертуры. Конфокальный пинхол напротив фотодетектора может улучшить контраст за счет исключения фонового света.

5.4.9 Фотодетектор

Излучение, собранное с помощью зонда БСОМ, относительно слабое, иногда всего лишь несколько пиковатт. Для улучшения отношения «сигнал-шум» и упрощения использования зондов БСОМ с маленькими апертурами рекомендуется применение высокочувствительных детекторов, таких как ТФУ или ЛФД.

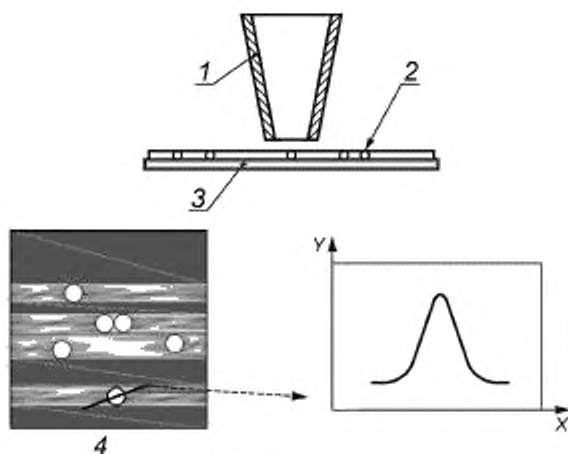
5.4.10 Режим контраста

В зависимости от выбора режима контраста могут быть получены различные значения латерального разрешения даже при использовании одного и того же образца. В настоящем стандарте описан только флуоресцентный режим для определения латерального разрешения БСОМ.

6 Измерение латерального разрешения с помощью формирования изображения очень маленького объекта

6.1 Общая информация

Создание изображения очень маленького объекта для оценки латерального разрешения имеет определенное преимущество — может быть получен двумерный профиль, содержащий информацию о ТРФ БСОМ из единичного изображения БСОМ (см. рисунок 1). Латеральное разрешение может быть определено как ШПВ ТРФ. Так как конечный размер малого объекта соответствует наблюдаемому размеру объекта в изображении БСОМ, следует понимать, что наблюдаемое изображение объекта есть свертка ТРФ и пространственного разрешения малого объекта. В данном методе может быть использован широкий ассортимент образцов и наночастиц, таких как наноразмерные полимерные шарики [4], КТ [5] и одиночные молекулы [6]—[7]. Для минимизации возможного влияния контраста от топографии поверхности должно быть использовано построение изображения по фотолюминесценции стоковского сдвига для уменьшения фонового оптического сигнала, а размер частиц должен быть маленьким по сравнению с ожидаемым разрешением БСОМ.



X — расстояние, Y — интенсивность люминесценции, 1 — зонд БСОМ, 2 — наночастицы в полимерной пленке, 3 — подложка, 4 — изображение БСОМ

Рисунок 1 — Получение БСОМ изображения наночастиц или КТ (ШПВ поперечного среза профиля используется для достижения латерального разрешения инструмента БСОМ)

6.2 Выбор образца и требования к нему

В данном методе в качестве образца может быть использован любой вид малых флуоресцирующих объектов. Известно, что при размере объекта в $1/4$ от латерального размера луча влияние на полученную ШПВ составляет 1 % для гауссова луча и 3 % ШПВ для лоренцева луча соответственно [15]. В настоящем стандарте латеральный размер объекта должен быть менее $1/4$ ожидаемого латерального разрешения, и с целью минимизации топографических артефактов топографические высоты объектов должны быть менее $1/10$ ожидаемого латерального разрешения.

6.3 Настройка параметров перед использованием микроскопа

Поскольку изображение БСОМ сильно зависит от навыков оператора и параметров эксперимента, разными операторами могут быть получены различные значения разрешения БСОМ, даже при использовании точно таких же параметров. Таким образом, степень правильно полученного оптимизированно-

го набора параметров эксперимента будет зависеть от оператора. Следовательно, настоящий стандарт не устанавливает особых значений параметров эксперимента при работе на БСОМ, но операторы могут выбрать подходящие параметры эксперимента для оптимизации построения изображения на БСОМ на свое усмотрение, включая поляризацию подводимого света, ширину зазора между зондом и образцом, любые электронные настройки, выбор зонда БСОМ, типа фотодетектора и др. Приведенная в 5.4 информация может помочь в выборе оптимальных настроек БСОМ. Кроме того, размер одного пикселя изображения должен быть менее $1/5$ ожидаемого латерального разрешения, т. е. как минимум пять пикселей должны находиться в диапазоне латерального разрешения [15].

6.4 Сбор данных и анализ

Для измерения используется БСОМ-изображение одиночной наночастицы, полученное с помощью записи флуоресценции стокова сдвига, представляющей собой одну яркую точку. ШПВ измеряют по единичному профилю или по среднему нескольким профилям.

а) Яркая точка должна быть изолирована — не перекрыта соседними точками.

б) Наблюдаемая яркая точка предпочтительно должна быть круглой формы. Если точка не круглая — анализ следует проводить вдоль самого длинного направления.

В некоторых препаратах, где может иногда появляться агломерация частиц, анализируют две или более частицы. Возможные большие или асимметричные точки могут быть проигнорированы.

Для измерений латерального разрешения важно использовать единичные КТ или очень малые кластеры КТ. По этой причине используемые для измерений КТ должны быть подтверждены как единичные КТ или как достаточно малый кластер, посредством наблюдения за процессом мерцания или одноступенчатым фотообесцвечиванием [17].

с) Полная длина линии профиля должна быть не менее пяти ожидаемых разрешений [15].

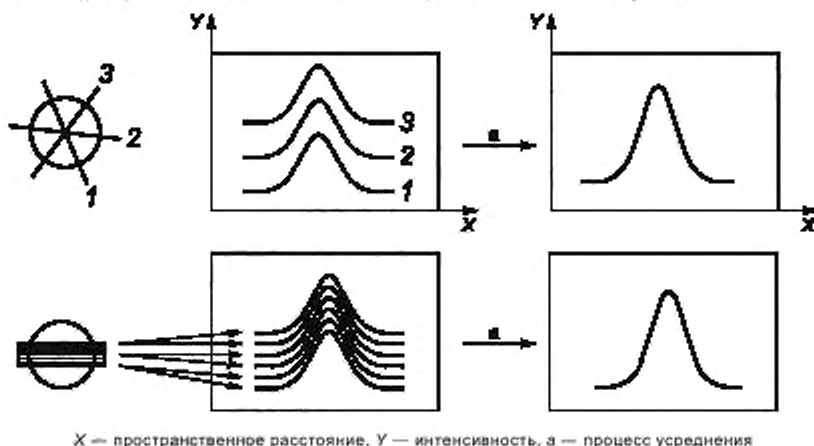
д) Соотношение «сигнал-шум» профиля, используемое для измерений латерального разрешения, должно быть выше, чем 5 : 1. Соотношение «сигнал-шум» — это соотношение между центральным пиком высоты возле базовой линии профиля и максимальным значением «пик-к-пику» поперечного профиля, используемого для оценки латерального разрешения. Для того чтобы увеличить соотношение «сигнал-шум», несколько профилей может быть усреднено в один профиль. Подразумеваются два пути для усреднения множественных профилей, полученных из одиночного точечного профиля:

1) Усреднение количества независимых профилей: множественные профили, которые пересекают центр одиночной точки, произвольно выбирают и усредняют для получения единичного профиля.

2) Полосное усреднение: прямоугольную область, состоящую из многочисленных смежных линий, выбирают над точкой, фигурирующей в качестве одиночного флуоресцентного объекта. Средний профиль получается из линий, составляющих прямоугольную область.

КТ могут мерцать. Это ведет к случайным колебаниям в интенсивности сканирующих линий вдоль наиболее быстрого сканируемого направления. Необходимо убедиться в том, что достаточно данных было записано для обеспечения уверенности получения адекватного соотношения «сигнал-шум».

Схематичная диаграмма для каждого метода представлена на рисунке 2.



X — пространственное расстояние, Y — интенсивность, a — процесс усреднения

Рисунок 2 — Методы получения множественных профилей от одной яркой точки и их усреднение

6.5 Запись данных

Должны быть записаны следующие данные:

- а) тип и режим работы БСОМ (пропускание, отражение, сбор или излучение/сбор);
- б) описание используемого зонда (вытянутое или вытравленное волокно), толщина и материал наружного покрытия;
 - с) возбуждающая длина волны и детектируемая длина волны;
 - д) форма поляризации подводимого света;
 - е) мощность лазерного излучения, поступающего на зонд БСОМ;
- ф) краткое описание образца, включая известный размер наночастицы или КТ, используемой для построения изображения, ее латеральный диаметр и высоту над поверхностью фонового слоя или подложки;
 - г) размер области изображения;
 - h) число пикселей в направлениях X и Y;
 - и) направление наиболее быстрого сканирования;
 - j) соотношение «сигнал-шум» выбранного профиля для измерения латерального разрешения;
 - к) ШПВ одиночной частицы, появившейся на БСОМ-изображении.

Примеры использования профиля и CdSe/ZnS квантовых точек в качестве образца

А.1 Основная информация

А.1.1 Основные моменты

Данное исследование является примером измерения латерального разрешения БСОМ с помощью CdSe/ZnS КТ в качестве тестового образца.

Любая из наночастиц, распределенных по плоской подложке, может быть использована для определения ТРФ, т. к. они могут быть рассмотрены как точечный источник света. Преимущество в том, что определенное разрешение становится двумерным. Гарантированный размер наночастиц не больше $1/4$ предполагаемого разрешения (см. 6.2), поэтому не будет проблем, вызванных топографическими артефактами. Распределять одиночные частицы нелегко, однако избежать сложностей поможет пример приведенного далее процесса создания образца и получения результатов.

Используемый образец, состоящий из CdSe/ZnS КТ, покрыт сверхтонкой пленкой поливинилового спирта (ПВС). КТ были растворены в водном растворе ПВС. Затем раствор наносят на стеклянную подложку с помощью спин-коатинга. КТ были диаметром от 5 до 6 нм, а толщина пленки ПВС — около 10 нм. Оба значения были намного меньше, чем требуемые. Шероховатость поверхности стекла, измеренная посредством зонда БСОМ, — менее 1 нм, которая намного меньше, чем требуемое значение, и тем самым не вызвала топографических артефактов. Были использованы апертурный, излучающий, просвечивающий режимы БСОМ. Латеральное разрешение было оценено только в одном направлении для данного конкретного случая.

А.1.2 Необработанные данные

Топографическое изображение и оптическое изображение, используемые для измерения латерального разрешения, показаны на рисунке А.1.

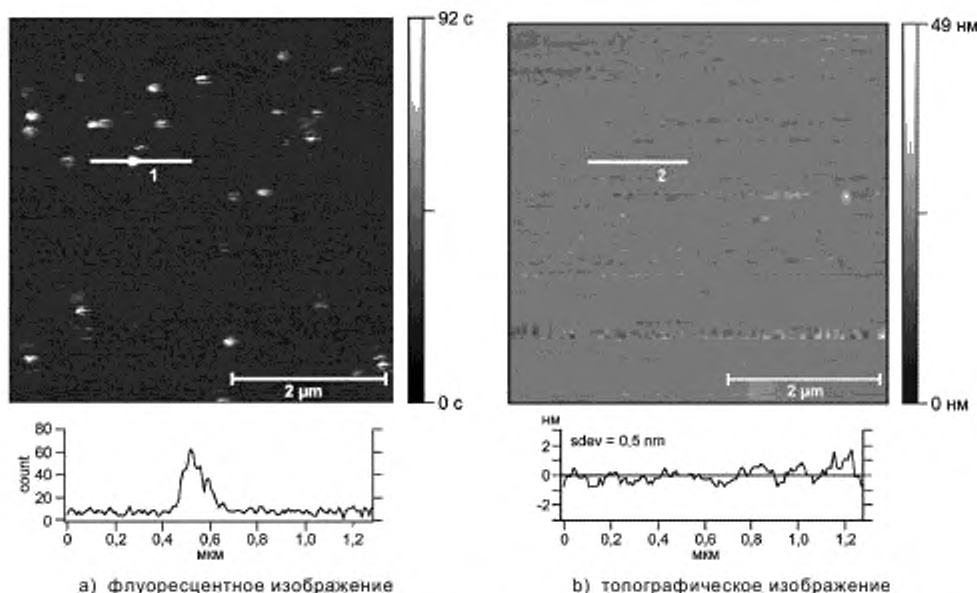
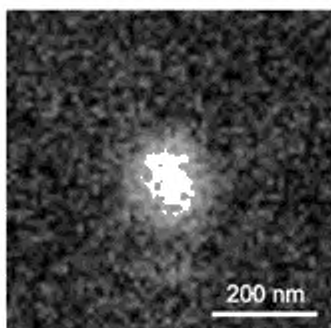


Рисунок А.1 — Апертурные флуоресцентные и топографические изображения БСОМ на области размером 5×5 мкм с КТ CdSe/ZnS, встроенными в сверхтонкую пленку ПВС

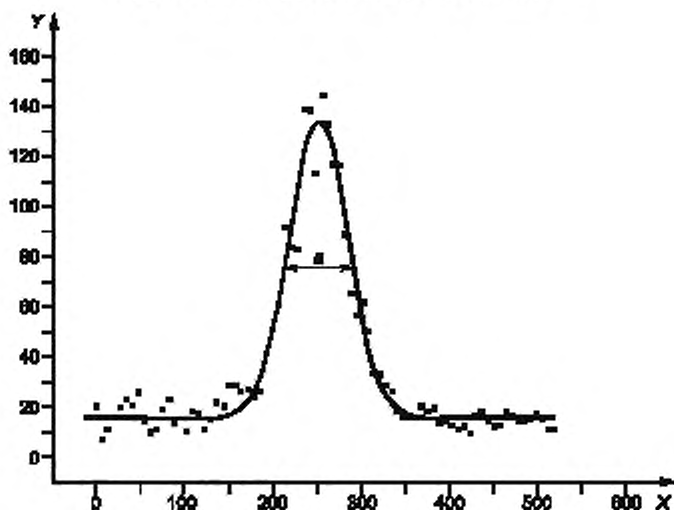
Флуоресцентное изображение на рисунке А.1а) было записано для поля 5×5 мкм с разрешением 512×512 пикселей. Часть изображения с разрешением 64×64 пикселя была вырезана из изображения, для того чтобы показать отдельные КТ для анализа данных.

А.1.3 Анализ данных

На рисунке А.2 приведены изображение одиночной КТ из рисунка А.1 и линия сканирования с аппроксимацией по Гауссу.



а) увеличенное флуоресцентное изображение



X — пространственное разрешение; Y — интенсивность фотолуминесценции (случайные величины);
 a — ШПВ ($78,6 \pm 2,4$) нм

б) линия сканирования с аппроксимацией по Гауссу

Рисунок А.2 — Одиночная КТ из рисунка А.1 и линия сканирования с аппроксимацией по Гауссу

А.1.4 Запись данных

Режим БСОМ	Излучение из апертуры, детектирование пропускания
Тип зонда	60-нанометровая диафрагма на вершине пирамидального наконечника кантилевера
Длина волны лазера	532 нм
Входная поляризация	Схваченная
Мощность лазера	5 мВт, соединенных с волокном зонда БСОМ
Описание образца	КУ тракер 565, заказанный с «Инвитрогена», диспергированный на стеклянной пластине спин-кастингом из смешанного водного раствора КУ тракера и ПВС
Размер наночастицы или КТ	5 нм
Размер изображения	625 нм

Число пикселей	64 × 64 пикселя (изображение было записано для 5 × 5 мкм с разрешением 512 × 512 пикселей и обрезано для отображения единичной точки)
Направление быстрого сканирования	Ось OX
Скорость сканирования	2500 нм/с (0,5 Гц для 5 мкм диапазона)
Соотношение «сигнал-шум»	8
ШПВ одиночной частицы, появившейся на изображении БСОМ	(78,6 ± 2,4) нм
Данная информация дана для удобства пользователей настоящего стандарта и не обозначает поддержку со стороны ИСО для данного продукта	

A.2 Пример

A.2.1 Основные сведения

Данный пример — это пример измерения латерального разрешения БСОМ с использованием профиля, усредненного по полосе.

КТ распределены на покровном стекле для формирования изображения БСОМ. Для того чтобы предотвратить движение КТ в течение сканирования зондом БСОМ над поверхностью образца, КТ были пригнаны в полимерном растворе перед спин-коатингом. КТ представляют собой CdSe наносферы диаметром 31 нм. Однако имелись биомолекулярные слои, покрытые КТ, и действительный диаметр CdSe КТ был менее 20 нм. Длина волны максимального излучения флуоресценции — 655 нм. Водный раствор ПВС (0,1 %-ной молярной массы) был смешан с КТ в соотношении 10000 : 1. Когда 20 мкл итогового раствора были спин-коатированы на покровное стекло на скорости 5000 об/мин в течение 150 с, толщина пленки ПВС составила 30 нм. Пленка была поцарапана острым ножом, а толщина измерялась с помощью атомно-силового микроскопа. Для возбуждения использовался аргонный ионный лазер длиной волны 514,5 нм.

A.2.2 Необработанные данные

Флуоресцентное изображение БСОМ размером 8 × 8 мкм и одновременно полученное топографическое изображение показаны на рисунке А.3. Топографическое изображение показывает плоскую поверхность со средней шероховатостью 4,9 нм. Диаметры КТ позволяют рассчитывать на то, что большинство из них встроены в прозрачную пленку ПВС. Квадратная область измерения 2 × 2 мкм, которая включала КТ в центре, была переформирована и часть этой области (0,7 × 0,7 мкм, 45 × 45 пикселей) обрезана и показана во вставке.

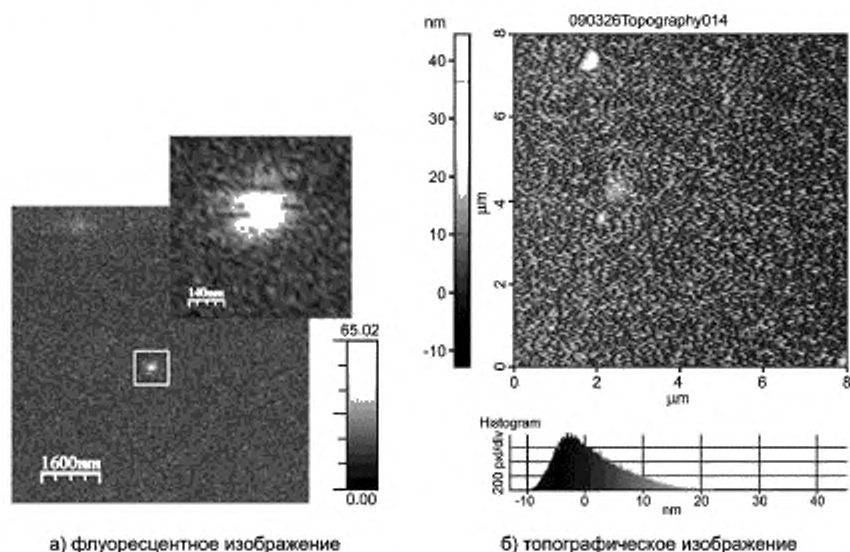
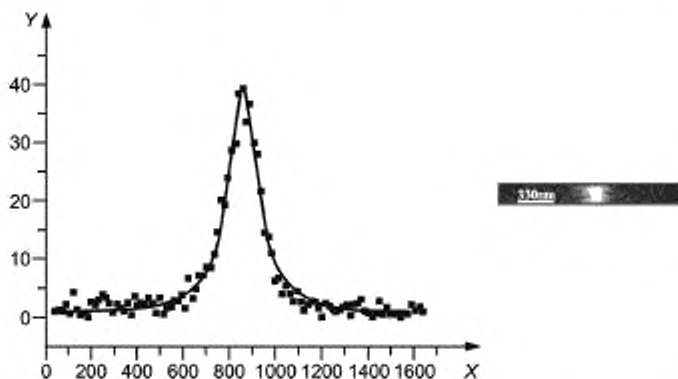


Рисунок А.3 — Флуоресцентное и топографическое апертурные БСОМ-изображения области размером 8 × 8 мкм с наночастицами, встроенными в ультратонкую ПВС пленку [также показаны область 700 × 700 нм флуоресцентного изображения (см. вставку) и высота спектра топографического изображения]

A.2.3 Анализ данных

Из записанного БСОМ изображения размером 2×2 мкм полоса, состоящая из 12 профилей, пересекающих КТ в направлении оси X , была выбрана и усреднена, для того чтобы получить усредненный профиль, как показано на рисунке А.4 [21]. Сплошная линия представляет собой аппроксимацию по Лоренцу. ШПВ профиля была оценена со значением (155 ± 5) нм.



X — пространственное разрешение; Y — интенсивность фотолюминесценции (случайные величины)

Рисунок А.4 — Профиль одиночной КТ (вставка показывает полосу, выбранную для усреднения 12 профилей)

A.2.4 Запись данных

Режим БСОМ	Осветительный и флуоресцентный режимы
Тип зонда	Вытравленный оптический волоконный и покрытый алюминием
Длина волны лазера и детектирования	514,5 нм для возбуждения, более чем 637 нм для детектирования
Входная поляризация	Схваченная
Мощность лазера	330 мкВт, соединенных в волокно
Описание образца	КТ, встроенные в ПВХ пленку 30 нм толщины (толщина ПВХ пленки измерена на АСМ после надреза в пленке с помощью ножа)
Размер наночастицы или КТ	Менее 20 нм, обозначено производителем
Размер изображения	2×2 мкм
Число пикселей	128×128
Направление быстрого сканирования	ось OX
Скорость сканирования	0,8 Гц
Соотношение «сигнал-шум»	более 5 : 1
ШПВ одиночной частицы, появившейся на изображении БСОМ	(155 ± 5) нм

Примеры технологии приготовления стандартных образцов для БСОМ

В.1 Аппаратура и реагенты

В.1.1 Квантовые точки

Qdot 655 ITK Amino (PEG) КТ, сделанные в корпорации «Инвитроген» (№ в каталоге — Q21521MP)

Концентрация: 8 мкм

Размер образца: 250 мкл

В.1.2 ПВАД

Поливиниловый спирт для абсорбционного анализа (Wako Pure Chemical Industries, Ltd.)

Размер: 500 г (порошок)

Значение омыления: 78 ~ 82 моль %

Степень полимеризации: 2000

В.1.3 Покровное стекло

Область: 18 × 18 мм

Толщина: от 0,12 до 0,17 мм

Материал: боросиликатное стекло

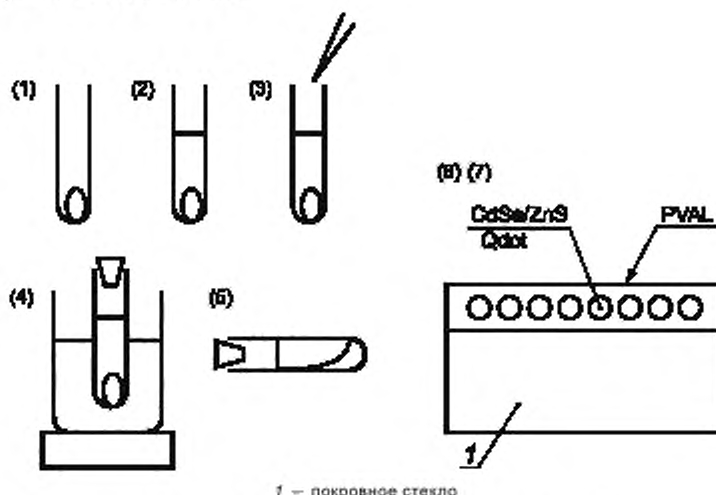
В.1.4 Стеклообразная микротрубка

Внутренний диаметр: 6 мм

В.1.5 Микропипетка

В.2 Технологический процесс

- 1) Выполнить следующие шаги (см. рисунок В.1).
- 2) Взвесить 0,02 г ПВС в стеклянной микротрубке.
- 3) Добавить подходящую дистиллированную воду для получения 1 мл раствора.
- 4) Используя микропипетку, ввести 1 мкл коллоидной суспензии Qdot 655 в микротрубку. Диспергировать КТ в растворе.
- 5) Нагреть микротрубку в водяной бане (≈ 80 °С) для растворения ПВС. Дать микротрубке остыть и закупорить ее.
- 6) Оставить микротрубку на ночь.
- 7) Подготовить тщательно очищенное покровное стекло. Пример подходящего метода очистки — это использование раствора Пираньи [18] или одномолярного раствора КОН [19] в ультразвуковой ванне с последующей промывкой водой. Очистка плазмой также эффективна [20].
- 8) Наносить раствор ПВС на чистое покровное стекло спин-коатингом (1-й шаг: 500 об/мин в течение 60 с, 2-й шаг: 5000 об/мин в течение 180 с).
- 9) Сушить при 150 °С в течение 5 мин.



1 — покровное стекло

Рисунок В.1 — Шаги технологического процесса

Приложение ДА
(обязательное)

**Сведения о соответствии ссылочных международных стандартов
национальным стандартам Российской Федерации**

Таблица ДА.1

Обозначение ссылочного международного стандарта	Степень соответствия	Обозначение и наименование соответствующего национального стандарта
ИСО 18115-2	—	*
* Соответствующий национальный стандарт отсутствует. До его утверждения рекомендуется использовать перевод на русский язык данного международного стандарта. Перевод данного международного стандарта находится в Федеральном информационном фонде технических регламентов и стандартов.		

Библиография

- [1] Roy D., Leong S.H., and Welland M.E., Dielectric contrast imaging using apertureless scanning near-field optical microscopy in the reflection mode, *J. Korean Phys. Soc.*, 47, Suppl. 1, Aug. 2005, pp. 140—146
- [2] Paesler M.A., and Moyer P.J., *Near-Field Optics*, Ch. 2, John Wiley and Sons (1996)
- [3] Kalkbrenner T., Graf M., Durkan C., Mlynek J., and Sandoghdar V., High contrast topography-free sample for near-field optical microscopy, *Appl. Phys. Lett.*, 76 (2000), pp. 1206—1208
- [4] Ianoul A., Street M.A., Grant D., Pezacki J., Taylor R.S., and Johnston L.J., Near-Field Scanning Fluorescence Microscopy Study of Ion Channel Clusters in Cardiac Myocyte Membranes, *Biophys. J.*, 87 (2004), pp. 3525—3535
- [5] Saiki T., Nishi K., and Ohtsu M., Low temperature near-field photoluminescence spectroscopy of InGaAs single quantum dots, *J. J. Appl. Phys.*, 37 (1998), pp. 1638—1642
- [6] Van Hulst N.F., Veerman J.A., Garcia-Parajó M.F., and Kuipers L., Analysis of individual (macro)molecules and proteins using near-field optics, *J. Chem. Phys.*, 112 (2000), pp. 7799—7810
- [7] Hosaka N., and Saiki T., Near-field fluorescence imaging of single molecules with a resolution in the range of 10 nm, *J. Microscopy*, 202 (2000), pp. 362—364
- [8] Hosaka S., Shintani T., Kikukawa A., and Itoh K., Evaluation of nano-optical probe from scanning near-field optical microscope images, *J. Microscopy*, 194 (1999), p. 369
- [9] Müller M., *Introduction to Confocal Fluorescence Microscopy*, Ch. 1, SPIE — The International Society for Optical Engineering (2006)
- [10] Bethe H.A., Theory of Diffraction by Small Holes, *Phys. Rev.*, 66 (1944), pp. 163—182
- [11] Hecht, et al., Facts and artefacts in near-field optical microscopy, *J. Appl. Phys.*, 81 (1997), pp. 2492—2498
- [12] Veerman J.A., Otter A.M., Kuipers L., and van Hulst N.F., High definition aperture probes for near-field optical microscopy fabricated by focused ion beam milling, *Appl. Phys. Lett.*, 72 (1998), pp. 3115—3117
- [13] Pohl D.W., Denk W., and Lanz M., Optical stethoscopy: Image recording with resolution $\lambda/20$, *Appl. Phys. Lett.*, 44 (1984), pp. 651—653
- [14] Valaskovic G.A., Holton M., and Morrison G.H., Parameter control, characterization, and optimization in the fabrication of optical fiber near-field probes, *Appl. Opt.*, 34 (1995), pp. 1215—1228
- [15] ISO 18516, *Surface chemical analysis — Auger electron spectroscopy and X-ray photoelectron spectroscopy — Determination of lateral resolution*, and Wilkenig G., and Koenders L., *Nanoscale calibration standards and methods*, Ch. 21, Wiley-VCH (2005)
- [16] Van Den Bout D.A., Kerimo J., Higgins D.A., and Barbara P.F., Near-field optical studies of thin-film mesostructured organic materials, *Acc. Chem. Res.*, 30 (1997), pp. 204—212
- [17] Koberling F., Mews A., and Basche T., Oxygen-induced blinking of single CdSe nanocrystals, *Advanced Materials*, 13 (2001), p. 672, Kim D., Okamoto K., Goldner L.S., and Hwang J., Characterization of single functionalized quantum dots using combined atomic force and confocal fluorescence microscopy, *Proceedings of SPIE*, 6096 (2006), p. 60960G-3, and Sonnefraud Y., Chevalier N., Motte J.-F., and Huant S., Near-field optical imaging with a CdSe single nanocrystal-based active tip, *Optics Express*, 22 (2006), pp. 10596—10602
- [18] Seu J., Pandey A.P., Haque F., Proctor E.A., Ribbe A.E., and Hovis J.S., Effect of Surface Treatment on Diffusion and Domain Formation in Supported Lipid Bilayers, *Biophysical Journal*, 92 (2007), pp. 2445—2450
- [19] Selvin P.R., and H.A. T., Editors, *Single Molecule Techniques: A Laboratory Manual*, Ch. 2, p. 23, Cold Spring Harbor Laboratory Press (2008)
- [20] Liu J., Nemchuk N.I., Ast D.G., and Couillard, J.G., Etch rate and surface morphology of plasma etched glass and glass-ceramic substrates, *J. Non-Crystalline Solids*, 342 (2004), pp. 110—115
- [21] The NSOM fluorescence images in Clause A.2 were viewed and analysed with the free software available from Horcas, I., Fernández, R., Gómez-Rodríguez, J.M., Colchero, J., Gómez-Herrero, J., and Baro, A.M., WSXM: A software for scanning probe microscopy and a tool for nanotechnology, *Rev. Sci. Instrum.*, 78, Article No. 013705 (2007)

УДК 681.7.069.2.089.6:006.354

ОКС 71.040.40

T11

ОКСТУ 1100

Ключевые слова: ближнепольный микроскоп, латеральное разрешение, флуоресценция, квантовые точки

Редактор *Л.С. Зимилова*
Технический редактор *В.Н. Прусакова*
Корректор *В.И. Варенцова*
Компьютерная верстка *В.И. Грищенко*

Сдано в набор 15.04.2015. Подписано в печать 15.05.2015. Формат 60x84^{1/8}. Гарнитура Ариал. Усл. печ. л. 2,32.
Уч.-изд. л. 1,80. Тираж 36 экз. Зак. 1895.

Издано и отпечатано во ФГУП «СТАНДАРТИНФОРМ», 123995 Москва, Гранатный пер., 4.
www.gostinfo.ru info@gostinfo.ru