



**ГОСУДАРСТВЕННЫЙ СТАНДАРТ
СОЮЗА ССР**

**ЭЛЕКТРОДЫ И НИППЕЛИ
ГРАФИТИРОВАННЫЕ**

ТЕХНИЧЕСКИЕ УСЛОВИЯ

ГОСТ 4426—80

Издание официальное

Цена 5 коп.

**ГОСУДАРСТВЕННЫЙ КОМИТЕТ СССР ПО СТАНДАРТАМ
Москва**

РАЗРАБОТАН Министерством цветной металлургии СССР

ИСПОЛНИТЕЛИ

Э. М. Бабенко, М. С. Горпиненко, Л. Е. Руденкова, И. С. Павина, В. П. Качаев, А. К. Ольховацкий

ВНЕСЕН Министерством цветной металлургии СССР

Член Коллегии А. П. Снурников

УТВЕРЖДЕН И ВВЕДЕН В ДЕЙСТВИЕ Постановлением Государственного комитета СССР по стандартам от 10 марта 1980 г. № 1088

**ЭЛЕКТРОДЫ И НИППЕЛИ
ГРАФИТИРОВАННЫЕ
Технические условия**

Graphite electrodes and nipples. Specifications

**ГОСТ
4426—80****Взамен
ГОСТ 4426—71**

ОКП 19 1141; 19 1142

Постановлением Государственного комитета СССР по стандартам от 10 марта 1980 г. № 1088 срок действия установлен**с 01.01.1983 г.
до 01.01.1988 г.****Несоблюдение стандарта преследуется по закону**

Настоящий стандарт устанавливает требования к электродам и ниппелям графитированным, предназначенным для дуговых электрических сталеплавильных и руднотермических печей и других электротермических устройств.

1. МАРКИ И РАЗМЕРЫ

1.1. Графитированные электроды должны изготавливаться марок ЭГОО, ЭГООА, ЭГО, ЭГОА, ЭГ, ЭГА.

1.2. Размеры графитированных электродов должны соответствовать указанным в табл. 1.



мм				
Диаметр		Длина		
Номинал.	Пред. откл.	Номинал.	Пред. откл.	
(75)	+1,5 -1,5	1100	±100	
100		1100		
150		1200		
150		Св. 1300		+300
200		1500		±100
250; 300; 350; 400	+2,5 -1,5	1500	±150	
(450)	+3,0 -2,0	1700	±200	
500		1700	±200	
500		Св. 1900	+500	
555		1700	±200	
555		Св. 1900	+500	

Примечание. Диаметры электродов, заключенные в скобки, в новых разработках не применять.

1.3. Электроды диаметром 250 мм и более и ниппели к ним должны изготавливаться с конической резьбой, диаметром 200 мм и менее — с трапецидальной цилиндрической резьбой.

1.4. Размеры конической резьбы ниппелей и ниппельных гнезд в электродах должны соответствовать указанным в табл. 2 и на черт. 1—4.

1.5. Размеры трапецидальной цилиндрической резьбы ниппелей и ниппельных гнезд в электродах должны соответствовать указанным в табл. 3 и на черт. 5—7.

1.6. Код ОКП в полной (ассортиментной) номенклатуре представлен в обязательном приложении 1.

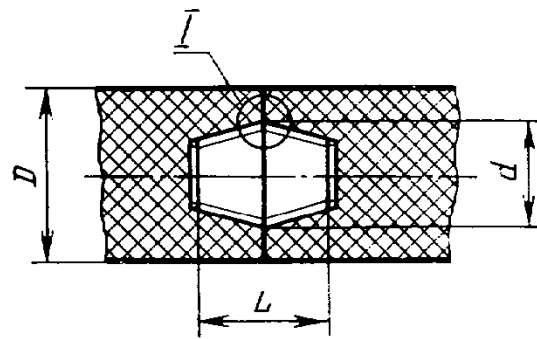
Таблица 2
Размеры электродов и ниппелей с конической резьбой
мм

Диаметр электрода $D_{\text{номин.}}$	Ниппель							
	d		d_3		L		$0,5L$	
	Номин.	Пред. откл.	Номин.	Пред. откл.	Номин.	Пред. откл.	Номин.	Пред. откл.
250	152,40	-0,25	120,60	-0,25	190,50		95,25	
300	177,80	-0,25	141,80	-0,25	215,90		107,95	
350	203,20	-0,25	160,80	-0,25	254,00		127,00	
400	222,25	-0,25	171,40	-0,25	304,80	-2,00	152,40	-1,00
450	241,30	-0,30	190,50	-0,30	304,80		152,40	
500	269,88	-0,30	210,60	-0,30	355,60		177,80	
555	293,45	-0,30	239,20	-0,30	355,60		177,80	
555	298,45	-0,30	236,37	-0,30	372,50		186,25	

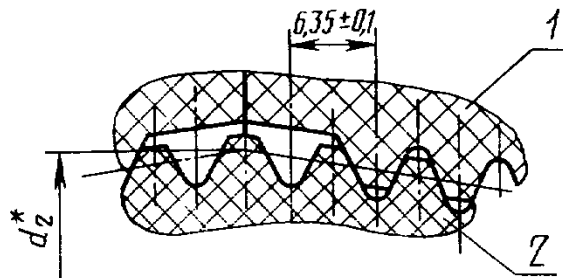
Продолжение табл. 2

Диаметр электрода $D_{\text{номин.}}$	Ниппельное гнездо						Ниппель и ниппель- ное гнездо	
	d_1		H		α		Диаметр (справоч- ный) d_2	Шаг резьбы
	Номин.	Пред. откл.	Номин.	Пред. откл.	Номин.	Пред. откл.		
250	146,08		103,00			+11'00" -3'30"	149,24	6,35
300	171,48		116,00			+9'00" -3'30"	174,64	6,35
350	196,88		135,00			+8'30" -2'00"	200,04	6,35
400	215,93		160,00			+6'30" -2'30"	219,09	6,35
450	234,98	+0,30	160,00	+1,00	9°27'45"	+6'30" -2'30"	238,14	6,35
500	263,55		186,00			+5'30" -2'30"	266,72	6,35
555	292,13		186,00			+5'30" -2'30"	295,29	6,35
555	290,01		194,00			+5'30" -2'30"	294,23	8,47

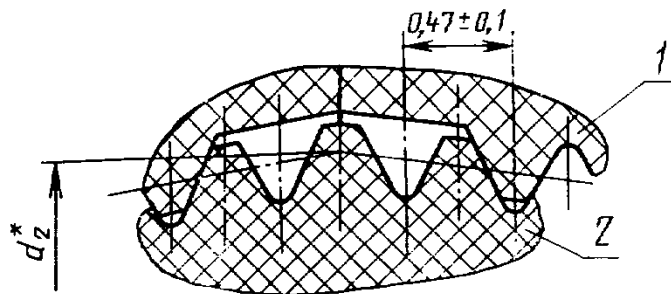
Ниппельное соединение с конической резьбой



\bar{I}
Исполнение 1



\bar{I}
Исполнение 2

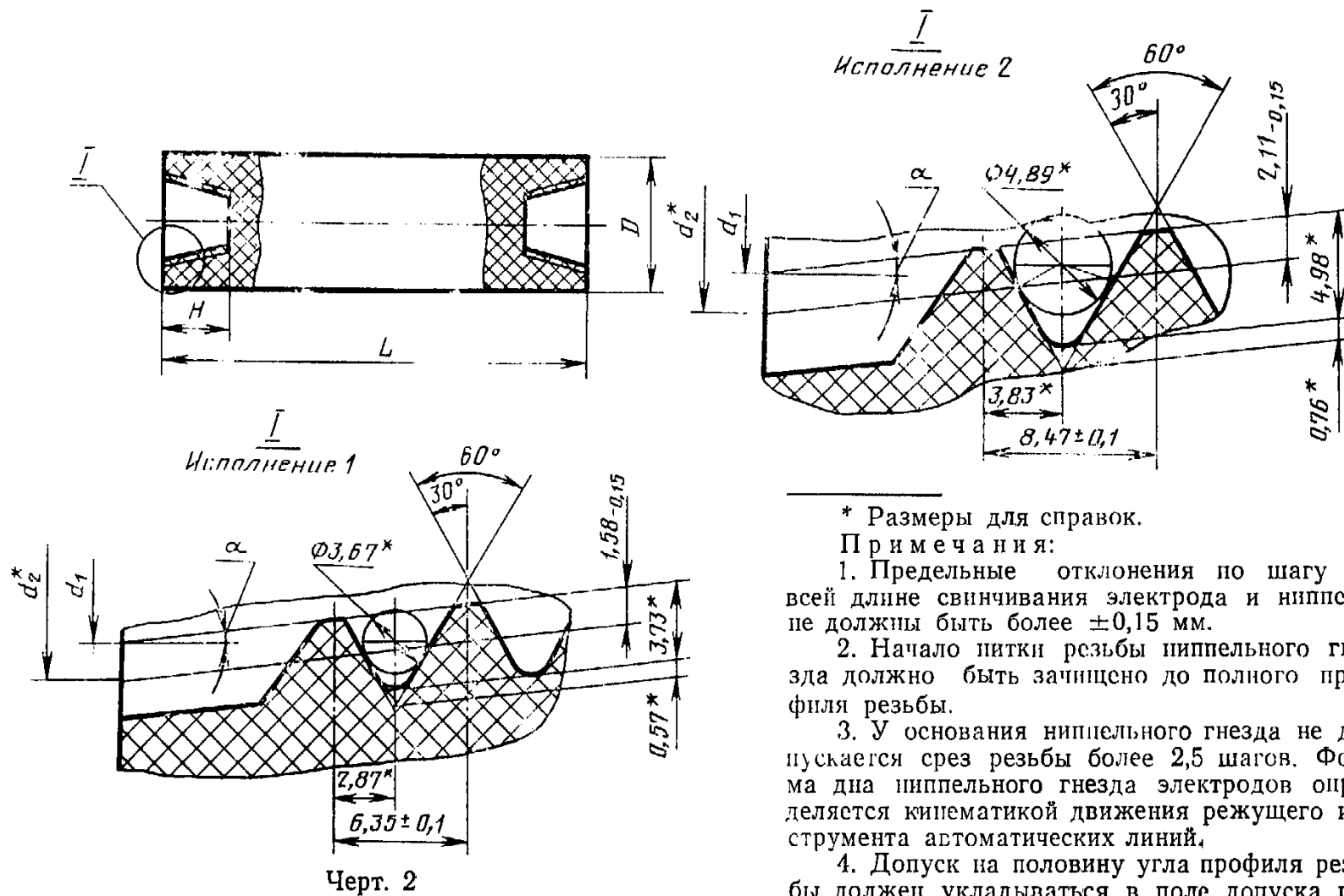


* Размеры для справок.

1—электрод; 2—нипель.

Черт. 1

Электрод графитированный



* Размеры для справок.

Примечания:

1. Предельные отклонения по шагу на всей длине свинчивания электрода и ниппеля не должны быть более $\pm 0,15$ мм.

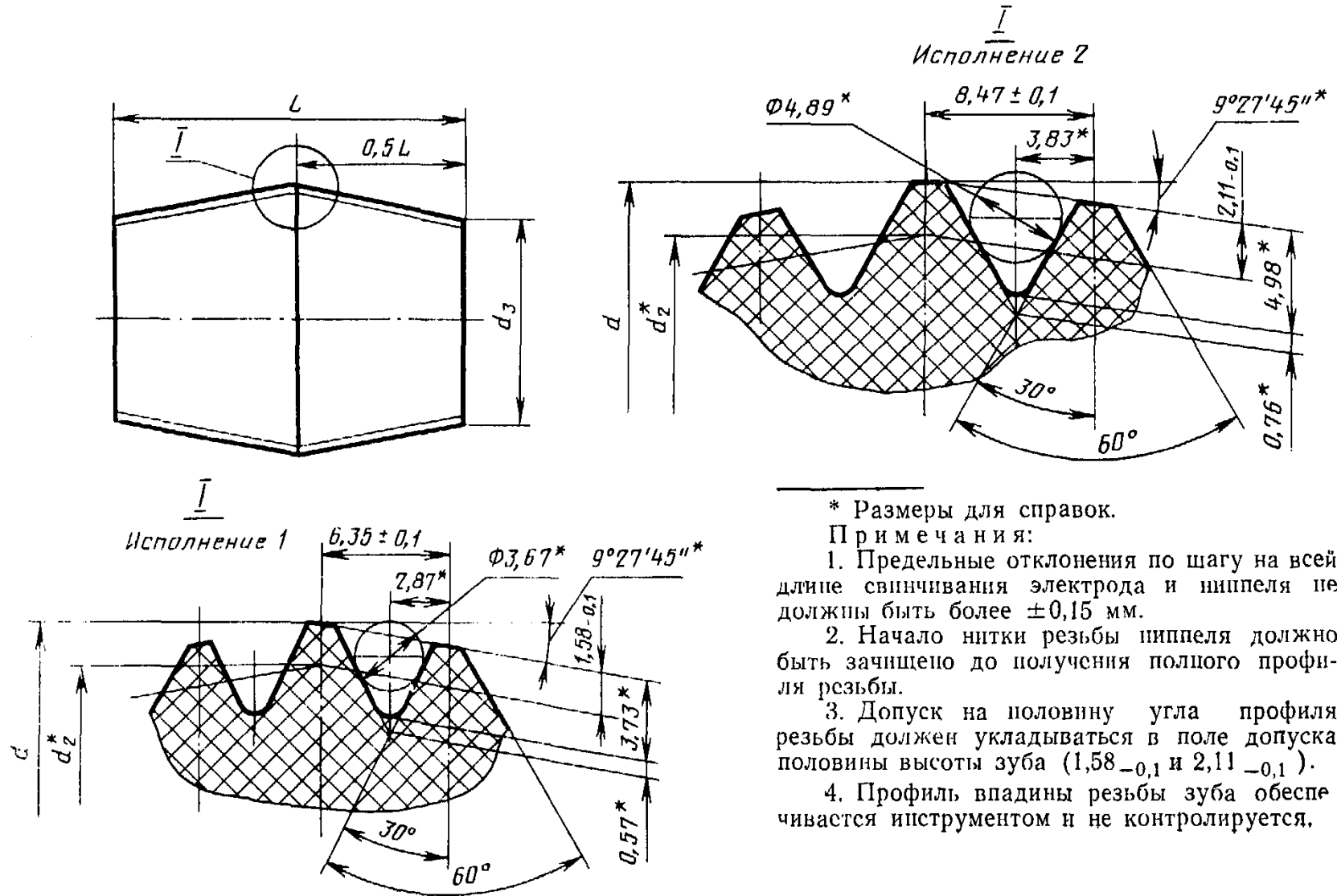
2. Начало витка резьбы ниппельного гнезда должно быть зачищено до полного профиля резьбы.

3. У основания ниппельного гнезда не допускается срез резьбы более 2,5 шагов. Форма дна ниппельного гнезда электродов определяется кинематикой движения режущего инструмента автоматических линий.

4. Допуск на половину угла профиля резьбы должен укладываться в поле допуска половины высоты зуба ($1,58 - 0,15$ и $2,11 - 0,15$).

5. Профиль впадины резьбы обеспечивается инструментом и не контролируется.

Ниппель графитированный



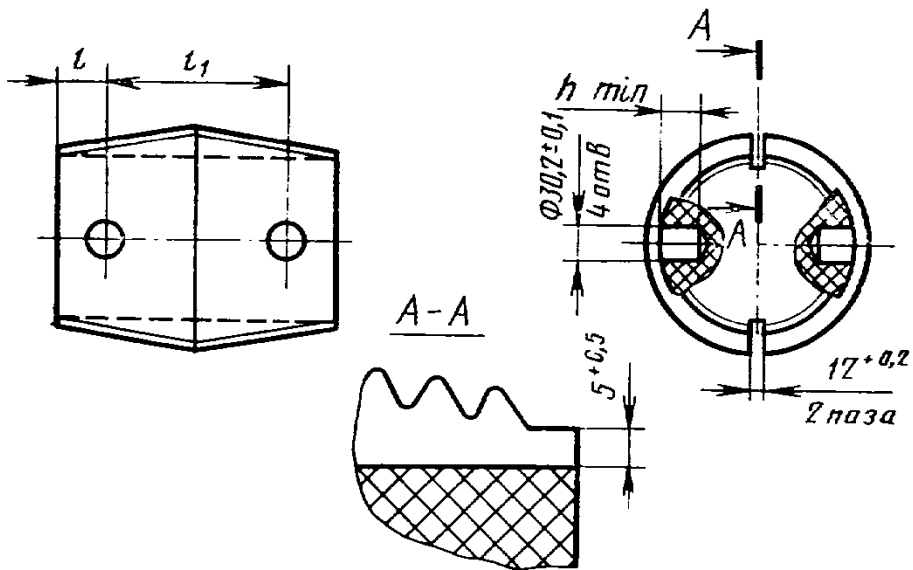
* Размеры для справок.

Примечания:

1. Предельные отклонения по шагу на всей длине свинчивания электрода и ниппеля не должны быть более $\pm 0,15$ мм.
2. Начало нитки резьбы ниппеля должно быть зачищено до получения полного профиля резьбы.
3. Допуск на половину угла профиля резьбы должен укладываться в поле допуска половины высоты зуба ($1,58_{-0,1}$ и $2,11_{-0,1}$).
4. Профиль впадины резьбы зуба обеспечивается инструментом и не контролируется.

Черт. 3

Ниппель графитированный с отверстиями
под стопорные пробки и пазами

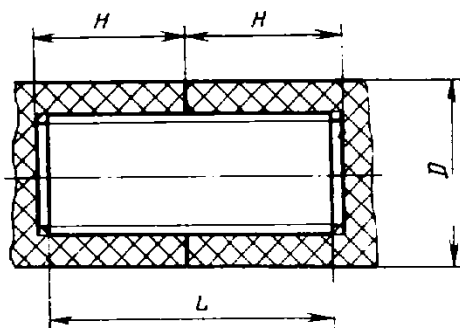


ММ

Диаметр электрода	Шаг резьбы	l	l_1	h_{\min}
350	6,35	62 ± 1	$130 \pm 0,2$	20
400		87 ± 1		
450	8,47	32 ± 1	$240 \pm 0,2$	40
500, 555		58 ± 1		
555		66 ± 1		

Черт. 4

Ниппельное соединение с цилиндрической резьбой



Черт. 5

Размеры электродов и ниппелей с трапецидальной цилиндрической резьбой

мм

Диаметр электрода D номин.	Ниппель				L	
	d		d_1		Номин.	Пред. откл.
	Номин.	Пред. откл.	Номин.	Пред. откл.		
75	41,2	-0,5	33,8	-0,5	103,0	-1,0
100	66,7	-0,5	59,3	-0,5	135,0	-1,0
150	88,9	-0,5	81,5	-0,5	169,0	-1,0
200	122,2	-0,5	114,8	-0,5	203,0	-1,0

Продолжение табл. 3

мм

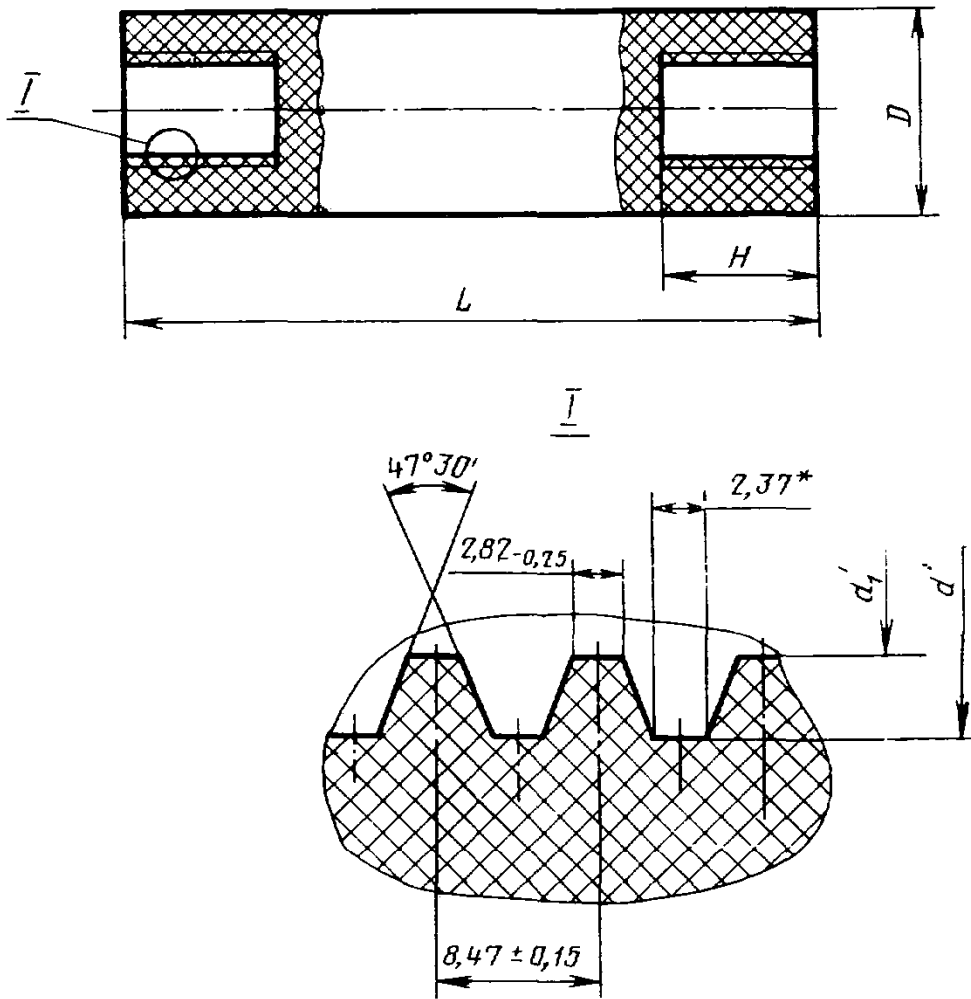
Диаметр электрода D номин.	Ниппельное гнездо						
	d'		d'_1		Глубина, H		Шаг резьбы
	Номин.	Пред. откл.	Номин.	Пред. откл.	Номин.	Пред. откл.	
75	42,5	+0,5	35,1	+0,5	53,0	+0,5	8,47
100	68,0	+0,5	60,6	+0,5	69,0	+0,5	8,47
150	90,2	+0,5	82,8	+0,5	86,0	+0,5	8,47
200	123,5	+0,5	116,1	+0,5	103,0	+0,5	8,47

2. ТЕХНИЧЕСКИЕ ТРЕБОВАНИЯ

2.1. Графитированные электроды и ниппели должны изготавливаться в соответствии с требованиями настоящего стандарта по нормативно-технической документации, утвержденной в установленном порядке.

2.2. Удельное электрическое сопротивление электродов должно соответствовать указанному в табл. 4.

Электрод графитированный



* Размер для справок.

Примечания:

1. Начало нитки резьбы ниппельного гнезда должно быть зачищено до получения полного профиля резьбы.

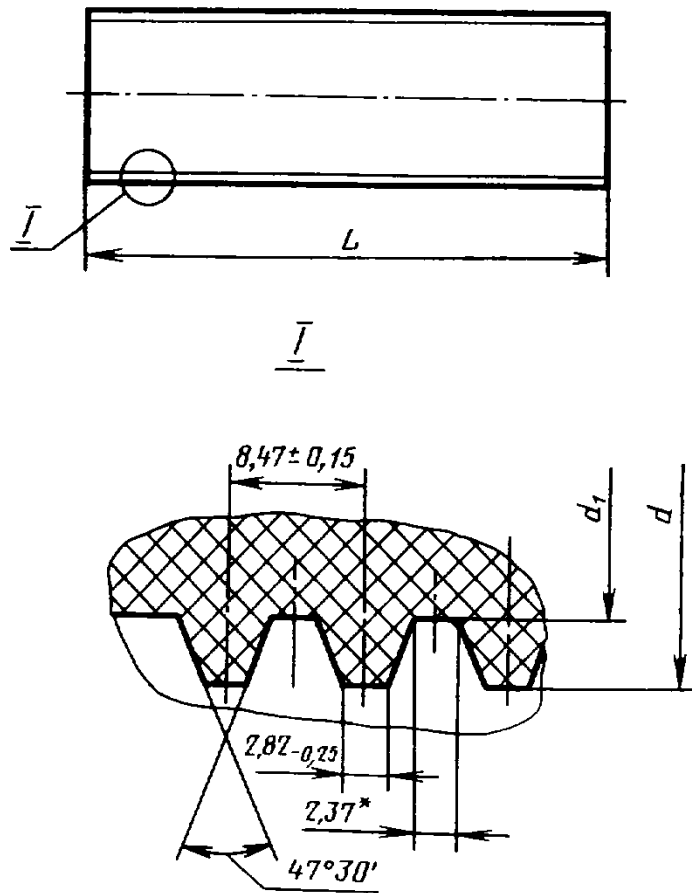
2. У основания ниппельного гнезда не допускается срез резьбы более 2,5 шагов.

3. Предельные отклонения по шагу относятся к расстоянию между двумя витками резьбы на длине свинчивания.

4. Допуск угла профиля резьбы должен укладываться в поле допуска на размер $2,82_{-0,25}$ мм и обеспечиваться инструментом.

Черт. 6

Ниппель графитированный



* Размер для справок.

Примечания:

1. Начало нитки резьбы ниппеля должно быть зачищено до получения полного профиля резьбы.

2. Предельные отклонения по шагу относятся к расстоянию между двумя витками резьбы на длине свинчивания.

3. На торцовых поверхностях ниппеля допускается фаска шириной не более 4 мм.

4. Допуск угла профиля резьбы должен укладываться в поле допуска на размер $2,82_{-0,25}$ мм и обеспечиваться инструментом.

Черт. 7

Таблица 4

Диаметр электрода, мм	Удельное электрическое сопротивление, мкОм·м, электродов		
	ЭГОО, ЭГООА, не более	ЭГО, ЭГОА	ЭГ, ЭГА
От 75 до 200	7,5	7,6—8,0	8,1—10,0
» 250 » 400	8,0	8,1—9,0	9,1—12,0
» 450 » 555	8,0	8,1—9,0	9,1—12,5

2.3. Удельное электрическое сопротивление ниппелей должно соответствовать удельному электрическому сопротивлению ниппельных заготовок, указанному в табл. 5.

Таблица 5

Диаметр ниппельных заготовок, мм	Удельное электрическое сопротивление, мкОм·м, не более, ниппельных заготовок	
	ЭГОО, ЭГООА	ЭГО, ЭГОА, ЭГ, ЭГА
От 75 до 150	7,0	8,0
» 175 » 200	7,5	9,0
» 225 » 300	7,5	8,0

2.4. Средние значения пределов прочности при изгибе и разрыве электродов и ниппелей должны соответствовать указанным в табл. 6 и 7.

Таблица 6

Диаметр электрода, мм	Предел механической прочности электродов (средний по партии) МПа (кгс/см ²), не менее			
	при изгибе		при разрыве	
	ЭГОО, ЭГООА	ЭГО, ЭГОА, ЭГ, ЭГА	ЭГОО, ЭГООА	ЭГО, ЭГОА, ЭГ, ЭГА
От 75 до 200	7,8 (80)	7,4 (75)	3,4 (35)	3,4 (35)
» 250 » 400	6,9 (70)	6,9 (70)	3,4 (35)	3,4 (35)
» 450 » 555	6,4 (65)	6,4 (65)	2,9 (30)	2,9 (30)

Диаметр ниппельной заготовки, мм	Предел механической прочности ниппелей (средний по партии), МПа (кгс/см ²), не менее			
	при изгибе		при разрыве	
	ЭГОО, ЭГООА, ЭГО, ЭГОА, ЭГ, ЭГА		ЭГОО, ЭГООА	ЭГО, ЭГОА, ЭГ, ЭГА
От 75 до 150	9,8 (100)	8,8 (90)	4,9 (50)	3,9 (40)
» 175 » 225	9,8 (100)	9,8 (100)	4,9 (50)	4,9 (50)
» 250 » 300	11,8 (120)	11,8 (120)	5,8 (60)	5,8 (60)

Значения отдельных показателей по механической прочности при изгибе и разрыве электродов и ниппелей не должны быть менее 75% от установленных средних величин.

2.5. По внешнему виду и параметрам поверхности электроды должны соответствовать следующим требованиям.

2.5.1. Неперпендикулярность образующей поверхности электрода к торцу не должна быть для электродов диаметром до 300 мм более 0,20 мм, для электродов более 300 мм — более 0,25 мм.

2.5.2. Неплоскостность торцовых поверхностей электрода не должна быть более 0,15 мм.

2.5.3. Овальность и конусообразность образующей поверхности электрода не должны превышать половины допуска по диаметру в соответствии с табл. 1. Впадины не должны превышать предельных отклонений по диаметру электрода согласно табл. 1.

2.5.4. На поверхности электродов не допускаются:

а) сколы кромок каждого торца для электродов диаметром до 500 мм глубиной более 8 мм, суммарной длиной более 40 мм; для электродов диаметром 555 мм глубиной более 10 мм, суммарной длиной более 60 мм;

б) околы и раковины на поверхности глубиной более 8 мм, длиной 20 мм;

в) более двух продольных трещин на расстоянии не менее 200 мм от дна ниппельного гнезда к середине электрода длиной более 5% периметра сечения электрода;

г) поперечные трещины.

2.5.5. Структурные трещины допускаются.

2.6. По внешнему виду и параметрам поверхностей ниппели и ниппельные гнезда должны соответствовать следующим требованиям.

2.6.1. Несоосность ниппельного гнезда относительно образующей для электродов диаметром до 300 мм не должна быть более 1 мм, для электродов диаметром более 300 мм — более 1,5 мм.

2.6.2. Овальность и конусообразность резьбовой поверхности

ниппельного гнезда и ниппеля не должна превышать отклонений по диаметрам в соответствии с табл. 2.

2.6.3. Овальность ниппельного гнезда по внутреннему диаметру на участке до 60° не должна быть более 0,6 мм.

2.6.4. Углубления от зацентровки на торцах ниппелей не должны быть более 15 мм.

2.6.5. На поверхности ниппелей и ниппельных гнезд не допускается:

а) более двух сколов ниток резьбы длиной более 15 мм;

б) поперечные трещины.

2.6.6. Выкрашивание структурных зерен и структурные трещины на резьбе ниппелей и ниппельных гнезд допускаются.

3. ТРЕБОВАНИЯ БЕЗОПАСНОСТИ

3.1. Потенциально производственной вредностью при изготовлении графитированных электродов и ниппелей является пыль углерода, которая согласно ГОСТ 12.1.005—76 оказывает на человека фиброгенное действие и относится к 4-му классу опасности.

3.2. Воздух рабочей зоны в производственных помещениях при изготовлении, транспортировании и хранении электродов и ниппелей должен соответствовать требованиям ГОСТ 12.1.005—76.

3.3. Производственные помещения должны быть оборудованы общеобменной приточно-вытяжной вентиляцией в соответствии с ГОСТ 12.4.021—75, СН 245—71 и СНиП II—33—75.

3.4. Погрузочно-разгрузочные работы должны производиться в соответствии с «Правилами устройства и безопасной эксплуатации грузоподъемных кранов», утвержденных Госгортехнадзором СССР и ГОСТ 12.3.009—76.

3.5. Требования безопасности при работе с испытательными машинами при определении пределов прочности на изгиб и разрыв должны соответствовать ГОСТ 7855—74.

3.6. Требования безопасности при проведении испытаний на удельное электрическое сопротивление должны соответствовать «Правилам технической эксплуатации электроустановок потребителей и правилам техники безопасности при эксплуатации электроустановок потребителей (ПТЭ и ПТБ)», утвержденным Госэнергонадзором СССР.

3.7. Контроль за содержанием вредных веществ в воздухе рабочей зоны производственных помещений должен производиться в соответствии с требованиями ГОСТ 12.1.005—76 и ГОСТ 12.1.007—76.

3.8. Работающие с графитированными электродами и ниппелями должны быть обеспечены средствами индивидуальной защиты в соответствии с ГОСТ 12.4.011—75.

4. КОМПЛЕКТНОСТЬ

4.1. Электроды должны поставляться в комплекте с ниппелями (один ниппель на каждый электрод).

4.2. Ниппели к электродам диаметром более 300 мм могут поставляться в комплекте со стопорными пробками, изготовленными по нормативно-технической документации.

4.3. Электроды диаметром 150 мм и более допускается поставлять меньшей длины, но не короче 1000 мм. Количество таких электродов в партии не должно быть более 10%.

5. ПРАВИЛА ПРИЕМКИ

5.1. Приемка электродов и ниппелей должна производиться партиями. За партию принимаются электроды или ниппели одной кампании графитации, одного диаметра массой не более 200 т, оформленные одним документом о качестве.

5.2. Для проверки соответствия электродов и ниппелей требованиям настоящего стандарта проводятся приемо-сдаточные и типовые испытания.

5.3. Приемо-сдаточным испытаниям подвергаются электроды и ниппели, отобранные от каждой партии методом случайной выборки в объеме, последовательности и количестве, указанных в табл. 8.

Таблица 8

Виды испытаний	Пункт		Число изделий от партии, подлежащих испытаниям
	технических требований	методов испытаний	
1. Определение предела прочности при изгибе и разрыве ниппельных и электродных заготовок диаметрами:			
От 75 до 125 мм	2.4	6.1	0,5%, но не менее 2 шт.
» 150 » 225 мм	2.4	6.1	1,0%, но не менее 2 шт.
» 250 » 400 мм	2.4	6.1	1,0%, но не менее 2 шт.
» 450 » 555 мм	2.4	6.1	3,0%, но не менее 2 шт.
2. Определение удельного электрического сопротивления:			
а) ниппельных заготовок и электродов диаметром 250 мм и более	2.2; 2.3	6.2	100%
б) электродов диаметром менее 250 мм	2.2	6.2	15%, но не менее 10 шт.

Продолжение табл. 8

Виды испытаний	Пункт		Число изделий от партии, подлежащих испытаниям
	технических требований	методов испытаний	
3. Проверка размеров	1.2	6.3	15%, но не менее 10 шт 10,0% от сменной выработки одного сечения электродов или ниппелей
	1.3—1.5	6.4	
4. Проверка электродов по показателям: неперпендикулярность, неплоскостность, овальность, конусообразность, выпуклости, впадины	2.5.1—2.5.3	6.4	3%, но не менее 10 шт.
5. Проверка электродов по сколам, раковинам и трещинам	2.5.4	6.5	100%
6. Проверка ниппелей и ниппельных гнезд по показателям: несоосность, овальность	2.6.1—2.6.3	6.4	3%, но не менее 10 шт.
7. Проверка ниппелей и ниппельных гнезд по углублениям, сколам, трещинам	2.6.4—2.6.5	6.5	100%
8. Проверка маркировки	7.1—7.2	6.6	100%

Испытаниям по показателю предела прочности при разрыве изготовитель подвергает электроды и ниппели, отобранные от каждой 5 партии.

5.4. При получении неудовлетворительных результатов приемосдаточных испытаний хотя бы по одному показателю по пп. 1, 2б, 3, 4, 6 табл. 8, проводят повторные испытания удвоенного числа электродов и ниппелей той же партии по тому же показателю.

Результаты повторных испытаний распространяются на всю партию.

5.5. При получении неудовлетворительных результатов повторных испытаний по показателю предела прочности при разрыве проводят приемосдаточные испытания по этому показателю следующей партии электродов или ниппелей.

Предприятие-изготовитель обязано предъявлять по требованию потребителя протоколы испытаний.

5.6. Типовым испытаниям подвергают электроды и ниппели по программе, утвержденной в установленном порядке.

6. МЕТОДЫ ИСПЫТАНИЙ

6.1. Определение пределов прочности при изгибе и разрыве (п. 2.4) производят на образцах, изготовленных по ГОСТ 23775—79. Пробы для образцов стбирают от одного из торцов испытуемых электродных и ниппельных заготовок в равных количествах от нижнего конца одной заготовки и верхнего конца другой и т. д.

Проведение испытания и обработку результатов производят по ГОСТ 23775—79.

6.2. Определение удельного электрического сопротивления электродов и ниппельных заготовок (пп. 2.2 и 2.3) производят по ГОСТ 23776—79, разд. 1 или 3.

При проведении испытаний по разд. 1 расстояние между потенциальными зондами должно быть $600 \pm 3,0$ мм.

При проведении испытаний по разд. 3 расстояние между потенциальными зондами должно быть $1000 \pm 3,0$ мм, количество токовых зондов с каждого торца — не менее 4, величина добавочного сопротивления к каждому токовому зонду — не менее 0,03 Ом.

В случае разногласий в оценке качества используется метод по ГОСТ 23776—79, разд. 1.

6.3. Проверку диаметра электродов (п. 1.2) производят инструментом с ценой деления 0,1 мм, длину электрода определяют инструментом с ценой деления 1,0 мм.

6.4. Проверку размеров и параметров поверхности электродов и ниппелей (пп. 1.3—1.5, 2.5.1—2.5.3, 2.6.1.—2.6.3) производят измерительным инструментом в соответствии с нормативно-технической документацией, утвержденной в установленном порядке.

6.5. Проверку внешнего вида электродов и ниппелей (пп. 2.5.4, 2.6.4, 2.6.5) производят внешним осмотром и измерительным инструментом с ценой деления 1 мм.

6.6. Проверку соответствия маркировки (пп. 7.1—7.2) производят внешним осмотром.

7. МАРКИРОВКА, УПАКОВКА, ТРАНСПОРТИРОВАНИЕ И ХРАНЕНИЕ

7.1. На дно ниппельного гнезда каждого электрода диаметром 250 мм и более должен быть наклеен бумажный ярлык по ГОСТ 14192—77 с указанием:

товарного знака предприятия-изготовителя;

номера партии;

марки;

диаметра;

удельного электрического сопротивления;

массы электрода, кг;

обозначения настоящего стандарта;

изображения государственного Знака качества по ГОСТ 1.9—67 для электродов, которым он присвоен в установленном порядке.

На электродах, аттестованных по высшей категории качества, диаметром менее 250 мм наносится изображение государственного Знака качества и марка электрода.

Для электродов марок ЭГООА, ЭГОА, ЭГА на ярлыке должна быть нанесена зеленая диагональная полоса.

7.2. Ниппели не маркируются. Маркировка ящиков с ниппелями производится в соответствии с ГОСТ 14192—77.

Непосредственно под основными надписями наклеивается бумажный ярлык с указанием:

номера партии;

удельного электрического сопротивления, марки и диаметра электрода, для которого ниппель предназначен;

числа ниппелей в ящике;

массы ниппелей, кг;

обозначения настоящего стандарта;

изображения государственного Знака качества по ГОСТ 1.9—67 для ниппелей, которым он присвоен в установленном порядке.

Предупредительный знак «Осторожно, хрупкое» наносится на каждый ящик краской в соответствии с ГОСТ 14192—77.

7.3. Электроды не упаковываются.

Электроды в районы Крайнего Севера и отдаленные районы упаковываются в соответствии с ГОСТ 15846—79.

7.4. Ниппели должны быть упакованы в соответствии с нормативно-технической документацией, утвержденной в установленном порядке. Свободное пространство между стенками ящика и ниппелями заполняют воздушно-сухой стружкой или другим упаковочным материалом, предохраняющим ниппели от повреждений. Масса грузового места ниппелей не должна превышать 120 кг.

7.5. Партия электродов должна сопровождаться документом с указанием:

товарного знака предприятия-изготовителя;

марки и диаметра электрода;

числа и массы электродов;

среднего по партии удельного электрического сопротивления для электродов диаметром менее 250 мм;

пределов прочности при изгибе и разрыве (для электродов и ниппелей);

обозначения настоящего стандарта;

номера и даты выдачи документа;

изображения государственного Знака качества по ГОСТ 1.9—67 для электродов, которым он присвоен в установленном порядке.

7.6. Электроды и ниппели должны транспортироваться в чистом закрытом железнодорожном подвижном составе, контейнерах и

автомашинах отдельно по маркам в условиях, обеспечивающих их сохранность от механических повреждений.

Допускается транспортирование электродов и ниппелей разных марок в одном вагоне, контейнере или автомашине в условиях, исключающих их смешивание.

По согласованию с потребителем ниппели могут транспортироваться в специальных оборотных контейнерах.

По согласованию между изготовителем и потребителем электроды и ниппели могут транспортироваться в открытом железнодорожном подвижном составе.

7.7. Условия хранения электродов и ниппелей в части воздействия климатических факторов внешней среды — по условиям хранения 3 ГОСТ 15150—69.

Ниппели должны храниться в упаковке изготовителя.

Электроды должны храниться рассортированными отдельно для каждого поставщика по маркам на специально оборудованных стеллажах или штабелях с прокладками из деревянных брусков между горизонтальными рядами. Высота штабелей должна быть для электродов диаметром 75—200 мм не более 1,5 м, для электродов диаметром 250—555 мм—2,0 м.

Не допускается хранение электродов и ниппелей вместе с многозольными материалами.

8. УКАЗАНИЯ ПО ЭКСПЛУАТАЦИИ

8.1. Средняя плотность тока на высшей ступени мощности в период плавления не должна превышать норм, указанных в табл. 9.

Таблица 9

Марка электрода	Средняя плотность тока, А/см ² , на электродах диаметром, мм, не более										
	75	100	150	200	250	300	350	400	450	500	555
ЭГОО	40	38	32	29	27	25	24	22	21	20	20
ЭГО	36	34	28	25	23	21	20	18	18	17	17
ЭГ	34	32	26	23	21	19	18	16	16	15	15

8.2. Для электродов марок ЭГООА, ЭГОА, ЭГА допускается увеличение средней плотности тока до 15% по отношению к электродам марок ЭГОО, ЭГО, ЭГ соответственно.

8.3. Эксплуатация графитированных электродов и ниппелей должна производиться с соблюдением требований, установленных нормативно-технической документацией, утвержденной в установленном порядке.

9. ГАРАНТИИ ИЗГОТОВИТЕЛЯ

9.1. Изготовитель должен гарантировать соответствие графитированных электродов и ниппелей требованиям настоящего стандарта при соблюдении условий эксплуатации, транспортирования и хранения.

9.2. Гарантийный срок хранения — 2 года с момента изготовления электродов и ниппелей.

ПРИЛОЖЕНИЕ I
Обязательное

Таблица I
Код ОКП электродов в полной (ассортиментной) номенклатуре

Марка	Размеры	Код ОКП, КЧ
ЭГО	∅ 75×1100	19 1141 0002 06
ЭГО	∅ 100×1100	19 1141 0004 04
ЭГО	∅ 150×1200	19 1141 0007 01
ЭГО	∅ 150×1500	19 1141 0008 00
ЭГО	∅ 200×1500	19 1141 0011 05
ЭГО	∅ 250×1500	19 1141 0013 03
ЭГО	∅ 300×1500	19 1141 0014 02
ЭГО	∅ 350×1500	19 1141 0015 01
ЭГО	∅ 400×1500	19 1141 0016 00
ЭГО	∅ 450×1700	19 1141 0017 10
ЭГО	∅ 500×1700	19 1141 0018 09
ЭГО	∅ 555×1700	19 1141 0019 08
ЭГО	∅ 500× (св. 1900)	19 1141 0025 10
ЭГО	∅ 555× (св. 1900)	19 1141 0026 09
ЭГОА	∅ 75×1100	19 1141 0171 10
ЭГОА	∅ 100×1100	19 1141 0173 10
ЭГОА	∅ 150×1200	19 1141 0176 07
ЭГОА	∅ 150×1500	19 1141 0177 06
ЭГОА	∅ 200×1500	19 1141 0179 04
ЭГОА	∅ 250×1500	19 1141 0182 09
ЭГОА	∅ 300×1500	19 1141 0183 08
ЭГОА	∅ 350×1500	19 1141 0184 07
ЭГОА	∅ 400×1500	19 1141 0185 06
ЭГОА	∅ 450×1700	19 1141 0186 05
ЭГОА	∅ 500×1700	19 1141 0187 04
ЭГОА	∅ 555×1700	19 1141 0188 03
ЭГОА	∅ 500× (св. 1900)	19 1141 0194 06
ЭГОА	∅ 555× (св. 1900)	19 1141 0195 05
ЭГОО	∅ 75×1100	19 1141 0196 09
ЭГОО	∅ 100×1100	19 1141 0197 08
ЭГОО	∅ 150×1200	19 1141 0198 06
ЭГОО	∅ 150×1500	19 1141 0199 05
ЭГОО	∅ 200×1500	19 1141 0201 04
ЭГОО	∅ 250×1500	19 1141 0202 03
ЭГОО	∅ 300×1500	19 1141 0203 02
ЭГОО	∅ 350×1500	19 1141 0204 07
ЭГОО	∅ 400×1500	19 1141 0205 06
ЭГОО	∅ 450×1700	19 1141 0206 05
ЭГОО	∅ 500×1700	19 1141 0207 04
ЭГОО	∅ 555×1700	19 1141 0208 02
ЭГОО	∅ 500× (св. 1900)	19 1141 0209 01
ЭГОО	∅ 550× (св. 1900)	19 1141 0211 00

Продолжение табл. 1

Марка	Размеры	Код ОКП, к Ч
ЭГООА	Ø 75×100	19 1141 0213 09
ЭГООА	Ø 100×1100	19 1141 0214 08
ЭГООА	Ø 150×1200	19 1141 0215 06
ЭГООА	Ø 150×1500	19 1141 0216 05
ЭГООА	Ø 200×1500	19 1141 0217 04
ЭГООА	Ø 150×1500	19 1141 0218 03
ЭГООА	Ø 300×1500	19 1141 0219 02
ЭГООА	Ø 350×1500	19 1141 0221 09
ЭГООА	Ø 400×1500	19 1141 0222 08
ЭГООА	Ø 450×1700	19 1141 0223 07
ЭГООА	Ø 500×1700	19 1141 0224 05
ЭГООА	Ø 555×1700	19 1141 0225 04
ЭГООА	Ø 500× (св. 1900)	19 1141 0226 03
ЭГООА	Ø 555× (св. 1900)	19 1141 0227 02
ЭГ	Ø 75×1100	19 1141 0032 01
ЭГ	Ø 100×1100	19 1141 0033 000
ЭГ	Ø 150×1200	19 1141 0034 10
ЭГ	Ø 150×1500	19 1141 0035 09
ЭГ	Ø 200×1500	19 1141 0036 08
ЭГ	Ø 250×1500	19 1141 0037 07
ЭГ	Ø 300×1500	19 1141 0038 06
ЭГ	Ø 350×1500	19 1141 0039 05
ЭГ	Ø 400×1500	19 1141 0041 00
ЭГ	Ø 450×1700	19 1141 0042 10
ЭГ	Ø 500×1700	19 1141 0043 09
ЭГ	Ø 555×1700	19 1141 0044 08
ЭГ	Ø 500× (св. 1900)	19 1141 0045 07
ЭГ	Ø 550× (св. 1900)	19 1141 0046 06
ЭГА	Ø 75×1100	19 1141 0202 01
ЭГА	Ø 100×1100	19 1141 0203 00
ЭГА	Ø 150×1200	19 1141 0204 10
ЭГА	Ø 150×1500	19 1141 0205 09
ЭГА	Ø 200×1500	19 1141 0206 08
ЭГА	Ø 250×1500	19 1141 0207 07
ЭГА	Ø 300×1500	19 1141 0208 06
ЭГА	Ø 350×1500	19 1141 0209 05
ЭГА	Ø 400×1500	19 1141 0211 00
ЭГА	Ø 450×1700	19 1141 0212 10
ЭГА	Ø 500×1700	19 1141 0213 09
ЭГА	Ø 555×1700	19 1141 0214 08
ЭГА	Ø 500× (св. 1900)	19 1141 0215 07
ЭГА	Ø 555× (св. 1900)	19 1141 0216 06

Таблица 2

Код ОКП ниппелей для электродов в полной (ассортиментной) номенклатуре

Марка	Диаметр электрода	Код ОКП, КЧ	Марка	Диаметр электрода	Код ОКП, КЧ
ЭГО	75	19 1142 0002 01	ЭГОО	75	19 1142 0062 04
ЭГО	100	19 1142 0003 00	ЭГОО	100	19 1142 0063 03
ЭГО	150	19 1142 0005 09	ЭГОО	150	19 1142 0064 02
ЭГО	200	19 1142 0006 08	ЭГОО	200	19 1142 0065 01
ЭГО	250	19 1142 0007 07	ЭГОО	250	19 1142 0066 00
ЭГО	300	19 1142 0008 06	ЭГОО	300	19 1142 0067 10
ЭГО	350	19 1142 0009 05	ЭГОО	350	19 1142 0068 09
ЭГО	400	19 1142 0011 00	ЭГОО	400	19 1142 0069 08
ЭГО	450	19 1142 0012 10	ЭГОО	450	19 1142 0071 07
ЭГО	500	19 1142 0013 09	ЭГОО	500	19 1142 0072 06
ЭГО	555	19 1142 0014 08	ЭГОО	555	19 1142 0073 05
ЭГОА	75	19 1142 0041 05	ЭГООА	75	19 1142 0082 00
ЭГОА	100	19 1142 0042 04	ЭГООА	100	19 1142 0083 10
ЭГОА	150	19 1142 0044 02	ЭГООА	150	19 1142 0084 09
ЭГОА	200	19 1142 0045 01	ЭГООА	200	19 1142 0085 08
ЭГОА	250	19 1142 0046 00	ЭГООА	250	19 1142 0086 07
ЭГОА	300	19 1142 0047 10	ЭГООА	300	19 1142 0087 06
ЭГОА	350	19 1142 0048 09	ЭГООА	350	19 1142 0088 05
ЭГОА	400	19 1142 0049 08	ЭГООА	400	19 1142 0089 04
ЭГОА	450	19 1142 0051 03	ЭГООА	450	19 1142 0091 03
ЭГОА	500	19 1142 0052 02	ЭГООА	500	19 1142 0092 02
ЭГОА	555	19 1142 0053 01	ЭГООА	555	19 1142 0093 01

ПРИЛОЖЕНИЕ 2
Справочное

ПОЯСНЕНИЕ ТЕРМИНОВ, ПРИМЕНЯЕМЫХ В СТАНДАРТЕ

Структурные трещины — трещины шириной не более 0,3 мм, расположенные вокруг зерен углеродного материала.

Кампания графитации — количество электродов и ниппелей, полученных в процессе термической обработки по заданному технологическому режиму в отдельной графитировочной печи.

Сменная выработка — количество электродов или ниппелей, полученных в течение одной технологической смены.

Редактор *В. П. Огурцов*
Технический редактор *А. Г. Каширин*
Корректор *В. Ф. Малютина*

Сдано в набор 17.03.80 Подп. в печ. 22.04.80 1,5 п. л. 1,32 уч.-изд. л. Тир. 20000 Цена 5 коп.

Ордена «Знак Почета» Издательство стандартов, 123557, Москва, Новопресненский пер., 3
Калужская типография стандартов, ул. Московская, 256. Зак. 1047