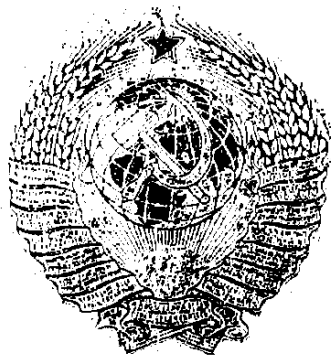


Отменен
Действует
ост 28-291-79
с 01.01.84
(УК № 11-86)



ГОСУДАРСТВЕННЫЙ СТАНДАРТ
С О Ю З А С С Р

СОСУДЫ И АППАРАТЫ СТАЛЬНЫЕ СВАРНЫЕ

ТЕХНИЧЕСКИЕ ТРЕБОВАНИЯ

ГОСТ 24306-80

ГОСТ В 800-77

Издание официальное

ГОСУДАРСТВЕННЫЙ КОМИТЕТ СССР ПО СТАНДАРТАМ

Москва

РАЗРАБОТАН Министерством химического и нефтяного машиностроения

ИСПОЛНИТЕЛИ

Г. В. Мамонтов, В. Г. Диков, С. И. Зусмановская

ВНЕСЕН Министерством химического и нефтяного машиностроения

Член Коллегии А. М. Васильев

УТВЕРЖДЕН И ВВЕДЕН В ДЕЙСТВИЕ Постановлением Государственного комитета СССР по стандартам от 10 июля 1980 г. № 3513

СОСУДЫ И АППАРАТЫ СТАЛЬНЫЕ СВАРНЫЕ

Технические требования

Steel welded vessels and apparatuses. Technical requirements

ГОСТ
24306—80
(СТ СЭВ
800—77)

ОКП 36 1500

Постановлением Государственного комитета СССР по стандартам от 10 июля 1980 г. № 3513 срок введения установлен

с 01.01.1982 г.

Несоблюдение стандарта преследуется по закону

Настоящий стандарт распространяется на сосуды и аппараты из углеродистых, легированных и двухслойных сталей, предназначенные для работы в химической и нефтеперерабатывающей отраслях промышленности, находящиеся в условиях рабочих температур не ниже минус 70°C, работающие без давления или под наливом, под избыточным давлением не более 10 МПа (100 кгс/см²) и под вакуумом с остаточным давлением не ниже 665 Па (5 мм рт. ст.).

Примечание. К сосудам, работающим без давления, относятся также сосуды, работающие под избыточным давлением до 0,07 МПа (0,7 кгс/см²), если в диапазоне давлений от 0,01 до 0,07 МПа произведение давления (в МПа) на объем (в литрах) не превышает 100.

Настоящий стандарт устанавливает общие требования к конструкции, изготовлению, приемке и поставке сосудов и аппаратов.

Стандарт не распространяется на:

- 1) сосуды, предназначенные для транспортирования нефтяных и химических продуктов;
- 2) баллоны для сжатых, сжиженных газов и газов под давлением растворенных газов;
- 3) трубчатые печи;
- 4) эмалированную аппаратуру;
- 5) хранилища, изготавливаемые на месте монтажа.

Стандарт полностью соответствует СТ СЭВ 800—77.

1. ОБЩИЕ ТРЕБОВАНИЯ

1.1. Требования к материалам

1.1.1. При выборе материалов для изготовления сосудов и аппаратов учитывают расчетное давление, температуру стенки (минимальная отрицательная и максимальная расчетная), емкость сосудов, химический состав и характер среды (коррозионно-активный, взрывоопасный, токсичный и т. п.) и технологические свойства материалов.

1.1.2. Минимальную и максимальную температуры среды с учетом особенностей эксплуатации оборудования указывают в нормативно-технической документации на сосуды и аппараты.

Расчетная температура стенки сосудов или аппаратов — по ГОСТ 14249—80.

В случаях, когда температура стенок сосудов или аппаратов может стать отрицательной от воздействия окружающего воздуха, в условиях, когда они находятся под давлением или вакуумом, то при определении температуры среды следует учитывать минимальную зимнюю температуру наружного воздуха для данного района.

1.1.3. Материалы для изготовления сосудов и аппаратов должны выбираться по нормативно-технической документации на сосуды и аппараты.

Для сосудов и аппаратов, работающих под избыточным давлением 0,07 МПа (0,7 кгс/см²), должны учитываться требования «Правил устройства и безопасной эксплуатации сосудов, работающих под давлением» Госгортехнадзора СССР.

1.1.4. Сварочные материалы должны соответствовать типу свариваемого материала и выбираться по нормативно-технической документации на сосуды и аппараты.

1.1.5. Материал опорных частей сосудов и аппаратов и анкерных болтов следует выбирать в соответствии с нормативно-технической документацией на конкретные виды сосудов и аппаратов.

Материал элементов, привариваемых непосредственно к корпусу изнутри или снаружи (например лапы, цилиндрические опоры*, подкладки под фирменные таблички, опорные кольца под тарелки и др.), должен быть того же типа, что и материал корпуса.

1.1.6. Углеродистая кипящая сталь не должна применяться для элементов сосудов и аппаратов, работающих под давлением и соприкасающихся:

со сжиженными газами;

с взрыво- и пожароопасными средами, средами высокой токсичности, средами, вызывающими коррозионное растрескивание (например, растворы едкого калия и натрия, азотнокислого ка-

* Для опорных обечаяк приварным элементом должна быть обечайка, минимальная высота которой определяется теплотехническим расчетом.

лия, натрия, аммония и кальция этаноламина азотной кислоты и аммиачной воды и др.), сероводородное растрескивание или расслоение.

1.2. Требования к конструкции

1.2.1. Расчет на прочность сосудов, аппаратов и их элементов производят в соответствии с ГОСТ 14249—80 и другой нормативно-технической документацией на сосуды и аппараты.

1.2.2. Конструкция сосудов и аппаратов должна быть надежной в течение предусмотренного срока службы, обеспечивать безопасность при эксплуатации и предусматривать возможность осмотра, очистки, продувки и ремонта.

Внутренние устройства в сосудах, препятствующие внутреннему осмотру, как правило, должны быть съемными.

1.2.3. Деление нетранспортабельных сосудов и аппаратов на крупнопоставочные блоки и узлы должно указываться в техническом проекте.

1.2.4. опрокидываемые сосуды должны иметь приспособления, предотвращающие самопрокидывание.

1.2.5. Сборочный чертеж сосуда или аппарата должен содержать:

- наименование сосуда или аппарата;
- наименование рабочей среды;
- значение рабочего давления в МПа (кгс/см²);
- значение расчетного давления в МПа (кгс/см²);
- значения максимальной и, при необходимости, минимальной рабочей температуры в °С (см. п. 1.1.2);
- значение расчетной температуры в °С;
- значение прибавки на коррозию или эрозию в мм;
- марки материалов основных элементов сосуда или аппарата, включая сварочные материалы;
- коэффициенты прочности сварных соединений;
- нормы оценки качества сварных соединений;
- объем и вид неразрушающих испытаний;
- указания о термообработке аппарата;
- поверхность нагрева (охлаждения), объем в м³ или другой параметр, характеризующий аппарат;
- массу пустого аппарата в кг;
- максимальную массу аппарата при гидравлическом испытании и в рабочих условиях в кг;
- условия испытания (вид среды, температура среды), включая значение пробного давления в МПа (кгс/см²);
- дату разработки чертежа;
- данные по штуцерам и люкам с указанием условного прохода, условного давления и номера нормативно-технического документа, а также расположения штуцеров и люков;
- данные по расположению анкерных болтов.

1.3. Требования к муфтам, лазам, люкам, лючкам и штуцерам

1.3.1. Сосуды и аппараты должны иметь люки или смотровые люки, обеспечивающие осмотр, очистку, монтаж и демонтаж разборных внутренних устройств и ремонт сосудов и аппаратов и расположенные в местах, доступных для обслуживания.

1.3.2. Сосуды и аппараты внутренним диаметром более 800 мм должны иметь лазы и люки. Диаметр лазов у сосудов и аппаратов, устанавливаемых на открытом воздухе, должен быть не менее 450 мм, а у сосудов и аппаратов, располагаемых в помещении, — не менее 400 мм.

Размеры лазов овальной формы по наименьшей и наибольшей осям должны быть не менее 325×400 мм. Если для открывания (закрывания) лазовых крышек требуется усилие более 200 Н (20 кгс), то крышки должны быть снабжены приспособлениями, облегчающими их открывание и закрывание.

1.3.3. Сосуды и аппараты внутренним диаметром 800 мм и менее должны иметь круглые или овальные люки размером по наименьшей оси не менее 80 мм.

Если конструкция сосуда не позволяет установить такие люки, то должны быть применены люки меньшего размера или выполнены отверстия, закрываемые резьбовыми пробками или заглушками.

1.3.4. Сосуды, предназначенные для работы с высокотоксичными средами, не вызывающими коррозии и накипи, независимо от их диаметра допускается проектировать без лазов. При этом сосуды должны иметь смотровые люки.

1.3.5. При наличии съемных днищ или крышек, а также горловин или штуцеров, обеспечивающих возможность проведения внутреннего осмотра, специальные лазы или смотровые люки допускается не устанавливать.

Допускается изготавливать без лазов и люков независимо от диаметра аппарата теплообменные аппараты, за исключением горизонтальных испарителей с паровым пространством, и сосуды с рубашками.

1.3.6. Штуцеры и пробки на вертикальных аппаратах должны быть расположены с учетом возможности проведения гидравлического испытания в горизонтальном положении.

1.3.7. Каждое укрепляющее кольцо (накладка) отверстия в корпусе сосуда должно иметь контрольное отверстие с резьбой М10 или $\frac{3}{8}$ ".

Контрольное отверстие проектируют в нижней части кольца при установке сосуда или аппарата в эксплуатационное положение.

При эксплуатации аппаратов с теплоизоляцией для выявления выхода рабочей среды в контрольное отверстие может быть ввернут штуцер длиной, превышающей толщину теплоизоляции.

1.4. Требования к днищам и корпусам

1.4.1. В сосудах и аппаратах допускаются днища:
 эллиптические с отношением высоты выпуклой части к внутреннему диаметру $\frac{H}{D} \geq 0,2$;

- полушаровые;
- сферические отбортованные;
- сферические неотбортованные;
- торосферической формы;
- конические отбортованные;
- конические неотбортованные;
- плоские.

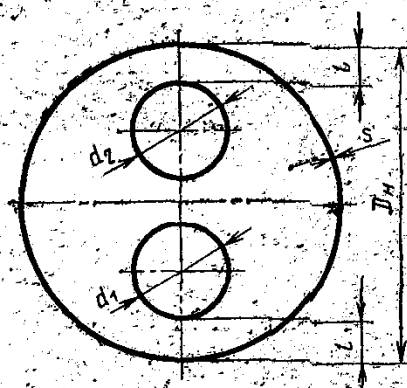
1.4.2. При расположении отверстий в выпуклых днищах должны соблюдаться следующее условие:

$$l \geq 0,1 D_{\text{н}}, \text{ но не менее } 0,09 D_{\text{в}} + s$$

где l — размер по проекции образующей днища;

$D_{\text{н}}$, $D_{\text{в}}$ — соответственно наружный и внутренний диаметры днища;

s — толщина днища.



Черт. 1

Допускается отверстия (черт. 1) снабжать общей укрепляющей накладкой в соответствии с расчетом на прочность.

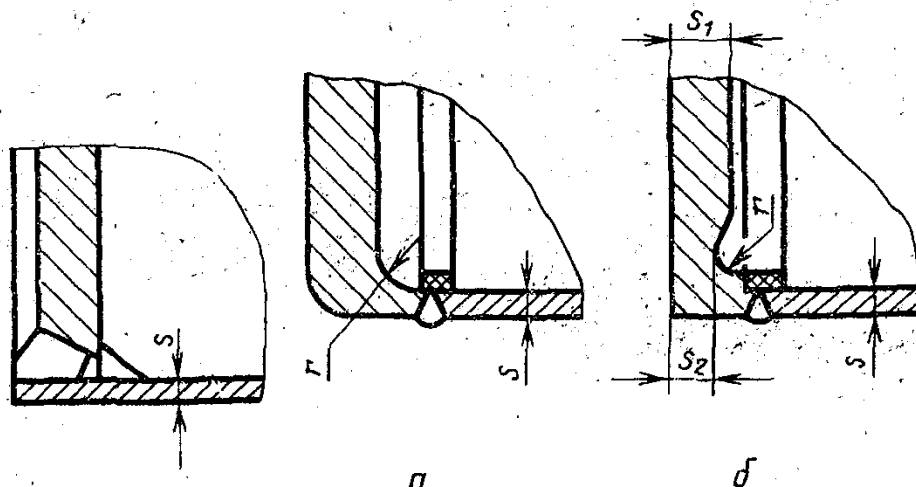
В случае необходимости допускается расположение отверстий на отбортованной части днища при условии подтверждения прочности специальным расчетом или соответствующими данными тензометрических измерений.

1.4.3. Сферические днища (шаровой сегмент) допускается применять неотбортованными для аппаратов под налив или работающих под избыточным давлением до 0,07 МПа (0,7 кгс/см²), а также в качестве элемента фланцевых крышек аппаратов, работающих под давлением, при следующих условиях:

радиус сферы днища не должен превышать внутреннего диаметра корпуса;

днище приваривается стыковым швом со сплошным проваром.

1.4.4. Для сосудов и аппаратов, работающих под давлением, допускается применять плоские неотбортованные днища (черт. 2), если приварку днища к корпусу осуществляют швом со скосом кромок у днища и проваром на всю толщину днища.



Черт. 2

Черт. 3

1.4.5. У плоских днищ, привариваемых встык, в случае, показанном на черт. 3, а, радиус закругления $r \geq 2,5s$, а в случае, показанном на черт. 3, б, кольцевая выточка должна выполняться с радиусом $r \geq 0,25s$, при этом $r \geq 8$ мм. Наименьшая толщина днища в месте кольцевой выточки $s_2 \geq 0,7s_1$, но $s_2 \geq s$, при этом расстояние от начала закругления до оси сварного шва должно быть не менее $0,25 \sqrt{Ds}$. Плоские днища по черт. 3 должны изготавливаться из поковок.

1.4.6. Для отбортованных и переходных элементов сосудов и аппаратов, за исключением штуцеров, компенсаторов и выпуклых днищ, расстояние от начала закругления отбортованного элемента до окончательно обработанной кромки в зависимости от толщины стенки отбортованного элемента приведено в табл. 1.

Радиус отбортовки элементов $r \geq 2,5s$.

Таблица 1

мм	
Толщина стенки отбортованного элемента	Расстояние от начала закругления отбортованного элемента до окончательно обработанной кромки
До 10	$2s+5$
Св. 10 до 20	$s+15$
» 20	$\frac{s}{2} + 25$

1.4.7. При разработке рабочих чертежей длину обечаек следует назначать, исходя из наиболее экономичного использования листов по их ширине, при этом необходимо учитывать расположение люков, штуцеров, внутренних устройств, опор и прочих приварных элементов.

В корпусе сосуда или аппарата допускается несколько обечаек длиной не менее 400 мм. Данное требование не распространяется на обечайки, к которым приваривают фланец или трубную решетку.

1.4.8. Строповочные устройства для подъема и установки сосудов и аппаратов в собранном виде должны быть предусмотрены в техническом проекте с учетом конструктивных особенностей сосудов и аппаратов (типа, габаритов, массы и т. п.).

1.4.9. Специальные строповочные устройства или предусмотренные для строповки элементы оборудования, а также съемные захватные приспособления должны быть рассчитаны на нагрузку, учитывающую, кроме массы сосуда и аппарата, также массу металлоконструкций, лестниц и обслуживающих площадок, обвязочных трубопроводов и их креплений, тепловой изоляции и других элементов, устанавливаемых на оборудование до его подъема и установки в проектное положение на месте монтажа.

1.5. Требования к сварным швам и их расположению

1.5.1. Сварные швы сосудов и аппаратов по их конструктивному решению должны соответствовать требованиям нормативно-технической документации, утвержденной в установленном порядке.

1.5.2. При расчете на прочность сосудов и аппаратов, работающих под давлением, конкретные значения коэффициента прочности сварных швов устанавливают в пределах значений, приведенных в ГОСТ 14249—80.

2. ТРЕБОВАНИЯ К ИЗГОТОВЛЕНИЮ

2.1. Общие требования к изготовлению

2.1.1. Все материалы, включая сварочные до запуска в производство, должны подвергаться техническому контролю. Данные сертификатов или результаты испытаний материалов, работающих под давлением сосудов и аппаратов, подведомственных Госгортехнадзору СССР, должны заноситься в паспорт изделия или в приложение к нему.

2.1.2. Во время хранения и транспортирования материалов должны быть исключены их повреждения и обеспечена возможность безотказного сличения нанесенной на них маркировки с данными сопроводительной документации.

2.1.3. Внутренние покрытия аппаратов (свинцом, лаком, резиной, эбонитом и др.) и подготовка поверхности под покрытия дол-

жны выполняться по нормативно-технической документации на соответствующий вид покрытия.

2.1.4. Методы разметки заготовок деталей из стали аустенитного класса и из двухслойной стали должны исключать возможность повреждения рабочей поверхности деталей.

Керновка допускается только по линии реза.

2.1.5. На поверхности обечаек и днищ не допускаются риски, забоины, царапины и другие дефекты.

2.1.6. На рабочих поверхностях деталей не допускаются брызги металла в результате огневой резки и сварки.

2.1.7. Заусенцы должны быть удалены, острые кромки деталей и сборочных единиц притуплены.

2.1.8. Методы сборки элементов под сварку должны обеспечивать правильное взаимное расположение сопрягаемых элементов и свободный доступ к выполнению сварочных работ в последовательности, установленной в технической документации на сосуды и аппараты.

2.1.9. При сборке не допускается подгонка, которая вызывает появление дополнительных напряжений в металле или повреждение поверхности металла.

2.1.10. Зазор между кромками деталей, подлежащих сварке, должны выбираться по нормативно-технической документации на сосуды и аппараты.

2.1.11. Для элементов, выполняемых из двухслойной стали, прихватка должна производиться со стороны основного слоя электродами, принятыми для его сварки.

2.2. Требования к обечайкам

2.2.1. На листах, принятых для изготовления обечаек, должна быть сохранена маркировка металла. В случаях, когда лист разрезан на части, на каждой из них должна быть нанесена маркировка металла, заверенная клеймом технического контроля. На листах из коррозионностойкой стали маркировку и другие обозначения допускается наносить красками со стороны, не соприкасающейся со средой.

Маркировка должна содержать следующие данные:

марку стали (для двухслойной стали — марки основного и коррозионностойкого слоев);

номер партии или плавки;

номер листа (при полистных испытаниях).

2.2.2. Обечайки диаметром до 1000 мм должны изготавливаться не более чем с двумя продольными швами. Обечайки диаметром свыше 1000 мм допускается изготавливать из нескольких листов максимально возможной длины. Допускается вставка шириной не менее 400 мм.

2.2.3. Допускается изготовление обечаек путем вальцовки карт, сваренных в плоском состоянии из нескольких листов.

В обечайках, свальцованных из карт, сварные швы должны быть параллельны образующим, ширина листов между швами должна быть не менее 800 мм, а ширина замыкающей вставки — не менее 400 мм. В смежных листах допускается наличие поперечных швов, смещение которых должно соответствовать требованиям п. 2.9.

Для сосудов и аппаратов, изготавливаемых из карт, допускаются перекрещивающиеся сварные швы при условии соблюдения требований п. 2.9.6.

2.2.4. Отклонения по длине развертки окружности взаимостыкуемых обечаек должны обеспечивать выполнение требований п. 2.9.9.

Замер длины развертки производят с двух концов заготовки обечайки.

2.2.5. Отклонения (вследствие любых причин) по толщине стенки обечайки должны быть такими, чтобы фактическая толщина была не ниже расчетной.

2.3. Требования к корпусам

2.3.1. После сборки и сварки корпуса сосудов и аппаратов должны удовлетворять следующим требованиям:

1) отклонение по длине не должно превышать $\pm 0,3\%$ от номинальной длины корпуса (без днища), но не более ± 75 мм; отклонение от прямолинейности корпуса сосуда или аппарата, за исключением колонных аппаратов, не должно превышать 2 мм на длине 1 м, но не более 20 мм при длине корпуса до 10 м и не более 30 мм при длине корпуса более 10 м;

у аппаратов с внутренними устройствами, устанавливаемыми в аппарат в собранном виде, отклонение от прямолинейности корпуса не должно превышать значение номинального зазора между внутренним диаметром корпуса и наружным диаметром устройства.

У этих аппаратов усиления кольцевых и продольных швов на внутренней поверхности корпуса должны быть зачищены в тех местах, где они мешают установке внутренних устройств.

При изготовлении аппаратов из двухслойных сталей усиление сварных швов не снимают, а у деталей внутренних устройств делают местную выемку в местах прилегания к сварному шву. В тех случаях, когда зачистка внутренних швов необходима, должна быть предусмотрена такая технология сварки, которая обеспечивает коррозионную стойкость зачищенного шва.

2.3.2. Отклонение наружного диаметра корпуса цилиндрических сосудов и аппаратов, за исключением колонной и теплообменной аппаратуры, не должно превышать $\pm 1\%$ номинального диаметра.

При этом отношение разности наибольшего и наименьшего наружных диаметров к среднему диаметру

$$a = \frac{2(D_{\max} - D_{\min})}{D_{\max} + D_{\min}} \cdot 100$$

должно быть не более 1%, за исключением колонной и теплообменной аппаратуры, аппаратов, работающих под вакуумом, а также нетранспортабельной аппаратуры. При $\frac{s}{D} \leq 0,01$ (s — толщина стенки корпуса; D — внутренний диаметр) допускается увеличение отношения a до 1,5%.

Значение a для сосудов и аппаратов, работающих под вакуумом или под наружным давлением, не должно превышать 0,5%. Допускается увеличение значения a до 1% при подтверждении специальным расчетом на устойчивость. Значение a для корпусов нетранспортабельных аппаратов по диаметру должно быть установлено в рабочих чертежах.

Для сосудов без давления допускается двукратное увеличение допусков.

2.3.3. Внутренняя поверхность аппаратов, изготовленных из коррозионностойких сталей, при наличии требований в технической документации должна быть протравлена, промыта или пассивирована, или механически зачищена.

В случае изготовления аппаратов из листов с протравленной поверхностью после изготовления аппаратов производится механическая обработка сварных швов или протравливание их с последующей промывкой поверхности шва.

2.3.4. Обечайки вертикальных аппаратов с фланцами, имеющими уплотнительные поверхности «шип-паз», для удобства установки прокладки рекомендуется выполнять так, чтобы фланец с пазом был в фланцевом соединении нижним.

2.4. Общие требования к днищам

2.4.1. Каждое днище должно иметь следующую маркировку: марку стали (для двухслойной стали — марки основного и коррозионностойкого слоев);

номер партии или плавки;

номер листа (при полистных испытаниях);

размер днища (диаметр и толщина) — для днищ, являющихся товарной продукцией.

Правильность перенесения маркировки с листа на заготовку заверяют клеймом технического контроля. Маркировка и клейма должны находиться на наружной выпуклой поверхности днища.

2.4.2. Сварные швы днищ должны быть стыковыми с полным проваром.

Качество сварных швов штампосварных днищ должно соответствовать требованиям настоящего стандарта.

2.4.3. Отклонения основных размеров отбортованных эллиптических днищ не должны выходить за пределы допусков, указанных в табл. 2—5 и на черт. 4.

мм

Таблица 2

Толщина стенки днища s	Допускаемая конусность (черт. 4а)
До 20	4
Св. 20 до 26	5
» 26 и 34	6
» 34	8

мм

Таблица 3

Диаметр днища D_B	Толщина стенки днища s	Предельные отклонения (черт. 4б)		Отклонение от круглости в любом диаметральной сечении	Вогнутость и выпуклость c (черт. 4, б и в)	Торцевое биение f (черт. 4, г)
		Внутри диаметра ΔD	Высоты сферы ΔH			
До 800	До 22 Св. 22	± 2 ± 3	± 4	В пределах допуска на диаметр	2	2
Св. 800 До 1300	До 22 Св. 22	± 3 ± 4	± 6		3	3
Св. 1400 До 1700	До 22 Св. 22	± 4 ± 5	± 8		4	4
Св. 1800 До 2400	До 22 Св. 22	± 5 ± 6	± 12		4	5
Св. 2600 До 3000	До 22 Св. 22	± 6 ± 7	± 16		4	8
Св. 3200 До 3400	До 22 Св. 22	± 6 ± 7	± 20		4	10
Св. 3600 До 4000	Для всех толщин	± 8	± 20		4	10

Таблица 4

мм

Диаметр днища D_B	Предельные отклонения диаметра	
	при холодном фланжировании	при горячем фланжировании
До 800	± 1	—
От 800 до 1500	$\pm 1,5$	—
» 1800 » 2200	$\pm 2,5$	± 7
» 2400 » 3000	± 3	± 8
Св. 3000	± 3	± 10

Примечание. Для днищ диаметром 1600 мм и более допускается изменение верхнего и нижнего предельных отклонений на 2 мм при условии соблюдения допусков на смещение кромок при приварке днищ к корпусу, указанных в настоящем стандарте.

Диаметр днища D_B	Зазор между шаблоном и поверхностью днища в любом диаметральном сечении	
	по черт. 4, ж	по черт. 4, з
От 219 до 508	2	5
» 600 » 1500	4	10
» 1600 » 2200	8	18
» 2400 » 3000	10	28
Св. 3000	14	38

Гофры высотой более 2 мм (черт. 4, *е*) на цилиндрической части днища не допускаются.

В днищах, изготовляемых штамповкой и фланжированием, допускается утонение стенки до 15% от исходной толщины заготовки и утолщение борта днища до 15%. Возможность применения днищ с отклонениями более указанных должна быть проверена расчетом.

2.4.4. Отклонение внутреннего диаметра D в цилиндрической части отбортованных днищ и полушарового днища (черт. 5, *а*) определяется, исходя из условий допускаемого смещения кромок при сборке днища с корпусом. Значение a , определяемое по п. 2.3.2, не должно превышать 1%.

2.4.5. При изготовлении полушаровых днищ совместный увод кромок (угловатость) допускается до $0,1s + 3$ мм, но не более 5 мм.

2.4.6. Угловатость должна измеряться шаблоном длиной, равной $1/3$ радиуса днища.

Контроль формы готового днища производят шаблоном длиной $1/3$ радиуса.

Зазор c (черт. 5, *б, в*) между шаблоном и сферической поверхностью не должен быть более:

5 мм — для днищ диаметром до 5000 мм;

8 мм — для днищ диаметром более 5000 мм.

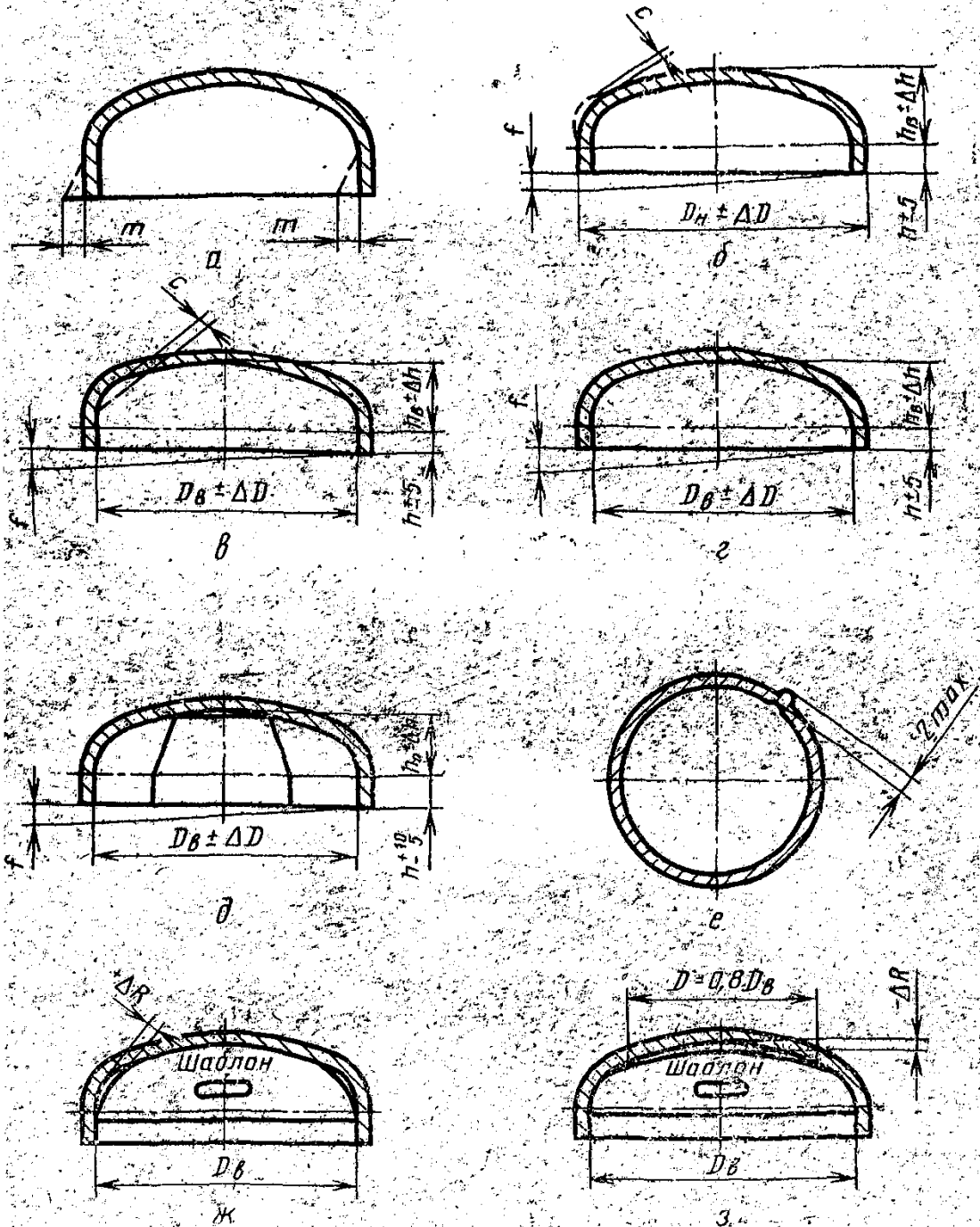
2.4.7. При изготовлении конического днища из сварной заготовки (карты) продольные замыкающие швы должны располагаться по образующей конуса, кольцевые швы — параллельно основанию конуса. Продольные швы смежных поясов должны быть смещены относительно друг друга, не менее чем на 100 мм (черт. 6, *а*).

Отклонение ϕ продольного шва (черт. 6, *б*) от образующей конуса допускается не более 15 мм на 1 м высоты днища.

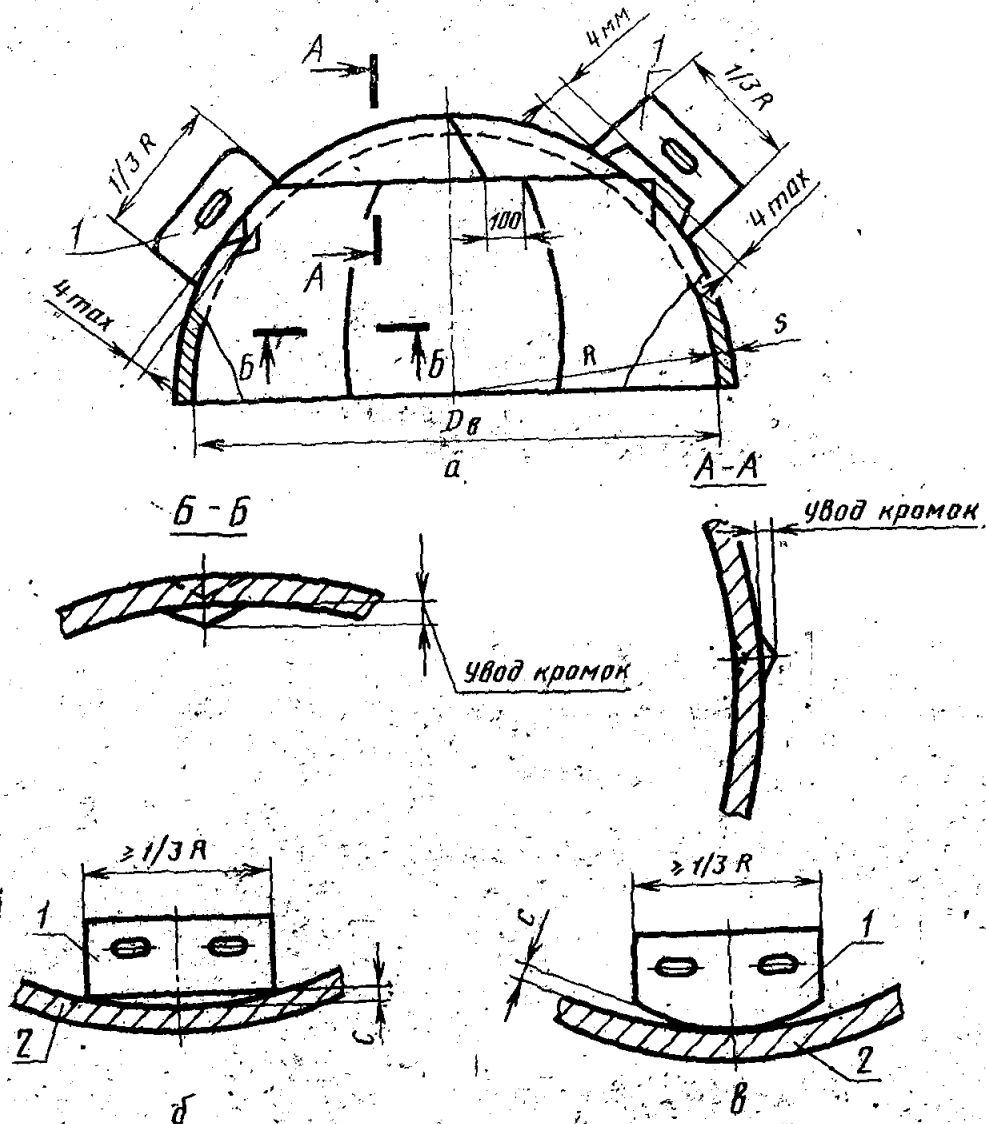
У сосудов и аппаратов, работающих под давлением до 0,07 МПа (0,7 кгс/см²), продольные швы смежных поясов допускается не смещать, если продольные или кольцевые швы выполняют автоматической сваркой и производят 100%-ное рентгенопросвечивание

мест пересечения швов. Требование к просвечиванию мест пересечения швов не относится к сосудам, работающим без давления, и швы этих сосудов и аппаратов допускается не смещать независимо от технологии сварки.

Примечание. При изготовлении днищ из сварных заготовок (карт) допускается продольные и кольцевые швы, выполняемые до гибки конуса, располагать не параллельно образующей и основанию конуса.



Черт. 4



1—шаблон; 2—лепесток.

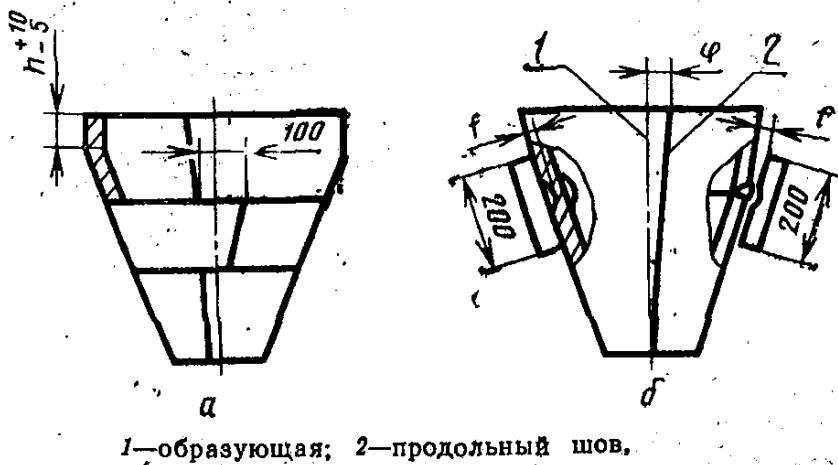
Черт. 5

2.4.8. Совместный увод кромок конических днищ (угловатость f) в кольцевых и продольных швах или отклонение от прямолинейности образующей в местах соединения конусов отдельных поясов не должны превышать $0,1s+3$ мм, но не более 5 мм для днищ диаметром до 2000 мм; $0,1s+3$ мм, но не более 7 мм для днищ диаметром более 2000 мм (черт. 6, б).

2.5. Требования к фланцам, штуцерам и люкам

2.5.1. Допускается изготовление плоских фланцев сварными из нескольких частей при условии выполнения сварных швов фланцев с полным проваром по всему сечению фланца.

При 100%-ном контроле качества сварного шва фланца про-
свечиванием или ультразвуковой дефектоскопией допускается рас-
полагать отверстия на сварных швах при любом виде сварки.



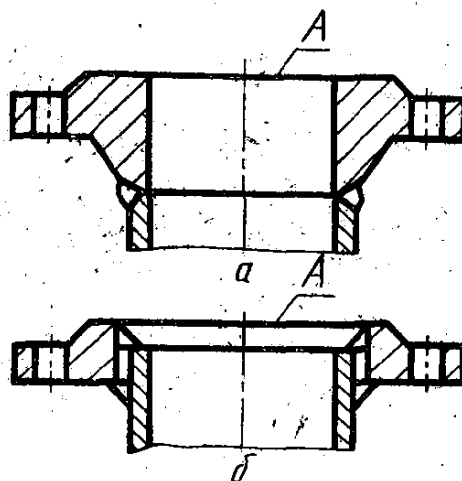
Черт. 6

2.5.2. При сборке плоских фланцев с патрубками необходимо обеспечивать равномерный кольцевой зазор между патрубком и фланцем.

Зазоры на сторону между наружной поверхностью патрубка и внутренней расточкой плоского фланца не должны превышать 2,5 мм.

2.5.3. Требования к продольным швам патрубков аналогичны требованиям, предъявляемым к продольным швам обечаек.

2.5.4. При приварке фланцев к обечайкам или патрубкам отклонение от перпендикулярности торца А к оси патрубка допускается до 1 мм на 100 мм наружного диаметра фланца, но не более 3 мм (черт. 7). Внутреннее смещение кромок из-за неточности сборки и разнотолщинности элементов (черт. 7, а) не должно превышать 2 мм. Отклонение от соосности патрубка фланца не должно превышать 2,5 мм (черт. 7, б).



Черт. 7

2.5.5. Патрубки штуцеров сосудов и аппаратов из двухслойной стали должны изготавливаться из стали той же марки или того же класса (свальцованными из листов, штампованными из полукокрыт) или с коррозионностойкой наплавкой внутренней поверхности с толщиной слоя, указанной в п. 2.5.6. Допускается вместо наплавки применение облицовочных гильз для аппаратов, работающих под внутренним давлением.

В корпусах аппаратов из двухслойной стали с основным слоем из углеродистой или марганцево-кремнистой стали и с легированным слоем из хромистой коррозионностойкой стали или хромоникелевой аустенитной стали допускается установка штуцеров из хромоникелевой аустенитной стали для $D_y < 100$ мм, если рабочая температура стенки не превышает 400°C .

2.5.6. Для сосудов и аппаратов из двухслойной стали фланцы изготавливают из стали основного слоя (или из стали этого же класса), двухслойной стали с защитой уплотнительной и внутренней поверхностей фланца от коррозии наплавкой. Толщина наплавленного слоя после механической обработки должна быть 4_{-1}^{+2} мм.

Допускается защита уплотнительной и внутренней поверхностей фланцев облицовкой из хромоникелевой аустенитной стали.

Толщина облицовки должна быть не менее 3 мм.

Допускается для штуцеров, патрубки которых изготовлены в соответствии с требованиями п. 2.5.5 из хромоникелевой аустенитной стали, применять фланцы из этой же стали.

При защите внутренней поверхности штуцеров фланцев гильзами и уплотнительной поверхности фланцев облицовкой необходимо сверлить контрольные отверстия под резьбу M10 или $\frac{3}{8}$ " , чтобы можно было убедиться в герметичности швов облицовки.

2.6. Требования к установке штуцеров, лазов, люков и муфт в аппаратах, работающих под давлением

2.6.1. На продольных швах цилиндрических и конических обечаек сосудов и аппаратов в виде исключения допускается установка муфт и штуцеров диаметром не более 150 мм.

На кольцевых швах корпуса допускается установка муфт штуцеров, лазов и люков с укреплением отверстий в соответствии с расчетом, но в пересечениях швов их установка не допускается.

2.6.2. При расположении нескольких отверстий на продольном и кольцевом швах расстояния между центрами соседних отверстий должны приниматься с обеспечением необходимой прочности в соответствии с действующими нормами расчета.

2.6.3. На сварных швах выпуклых днищ допускается установка штуцеров и люков при условии 100%-ного контроля неразрушающим методом (УЗД или просвечивание) мест сварки штуцеров и люков.

2.6.4. При приварке к корпусу или днищу укрепляющих колец, муфт, штуцеров, люков расстояние между краем шва сосуда и краем шва привариваемой детали — в соответствии с требованиями п. 2.9.5.

До перекрытия продольных и кольцевых швов корпуса и швов днищ укрепляющими кольцами перекрываемые участки сварных швов должны быть зачищены заподлицо с наружной поверхностью корпуса или днища и просвечены на всей длине, при этом результаты просвечивания должны быть удовлетворительными.

2.6.5. Укрепляющие кольца должны изготавливаться предпочтительно цельными.

Допускается изготовление укрепляющих колец из двух частей, при этом сварной шов кольца должен быть расположен под углом не менее 45° к продольной оси аппарата и проварен на полную толщину кольца.

2.6.6. При установке штуцеров и люков из двухслойной стали должна быть обеспечена защита швов приварки штуцеров к корпусу и торцев штуцера от корродирующего действия среды.

Защита от коррозии осуществляется наплавкой электродами соответствующего типа; толщина наплавленного слоя должна соответствовать требованиям п. 2.5.6.

2.6.7. При установке штуцеров и люков:

1) отклонения осей штуцеров и люков от номинальных размеров, за исключением колонных аппаратов, не должны превышать ± 10 мм;

2) отклонения диаметров отверстий под штуцеры и люки должны быть в пределах зазоров, допускаемых нормативно-технической документацией на сварные соединения для конкретного вида сосудов и аппаратов;

3) оси отверстий для болтов и шпилек фланцев не должны совпадать с главными осями сосудов и аппаратов и должны располагаться симметрично относительно этих осей (отклонение в пределах $\pm 5^\circ$);

4) отклонение по высоте (вылету) штуцеров ± 5 мм, для люков минус 10 мм.

2.7. Требования к змеевикам

2.7.1. Расстояние между сварными стыками по длине трубы в змеевиках спирального, винтового и других типов устанавливается чертежом и должно быть не менее 4 м, длина замыкающей трубы должна быть не менее 500 мм. Замыкающая труба может привариваться в любом месте соединения частей змеевика.

При горячей гибке труб с наполнителем допускается не более одного сварного стыка на каждом витке при условии, что расстояние между сварными стыками будет не менее 2 м по длине трубы.

2.7.2. Исправление дефектов контактной сварки не допускается.

Дефектные стыки должны быть вырезаны. В местах вырезки допускается вставка отрезка трубы длиной не менее 200 мм.

2.7.3. На каждый змеевик, независимо от способа сварки, наносят клеймо, позволяющее установить фамилию сварщика, выполнявшего сварку.

Место клеймения должно располагаться на основном металле, на расстоянии не более 100 мм от стыка.

2.7.4. При подгонке концов труб из углеродистой стали допускается холодная раздача концов труб не более чем на 3% от внутреннего диаметра трубы при наружном диаметре до 83 мм и толщине стенки не более 6 мм.

2.7.5. Отклонение от круглости не должно превышать значений, указанных в табл. 6.

Таблица 6

мм

Наружный диаметр d_n	Отклонение от круглости $\Delta = \frac{d_{n\max} - d_{n\min}}{2}$ при радиусе гибки R					
	до 75	св. 75 до 100	св. 100 до 150	св. 150 до 200	св. 200 до 295	св. 295 до 300
25	1,0	0,9	0,65	0,6	0,5	—
32	1,5	1,3	1,10	1,0	—	—
38	1,7	1,6	1,50	1,25	1,0	0,8
45	—	2,0	1,75	1,6	1,4	1,25

2.7.6. Сужение внутреннего диаметра трубы в местах сварных швов должно проверяться пропусканием контрольного шара.

При радиусе гибки $R \leq 3,5 d_n$ диаметр контрольного шара должен быть равен $0,8 d_v$, а при радиусе гибки $R > 3,5 d_n$ соответственно $0,85 d_v$ (d_v — номинальный внутренний диаметр трубы d_n — наружный диаметр трубы).

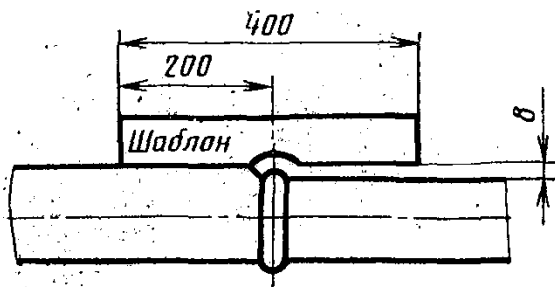
2.7.7. Смещение кромок труб в стыковых швах (черт. 8) должно определяться шаблоном и не должно превышать норм, приведенных в табл. 7.

Таблица 7

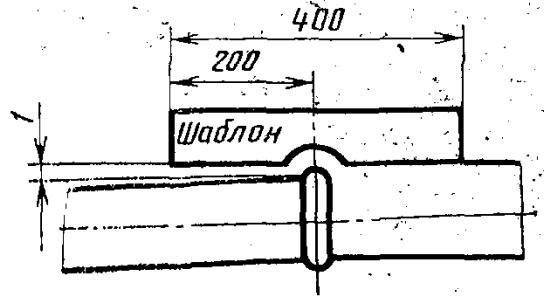
мм

Номинальная толщина стенки трубы s	Наружное смещение B
До 3	0,2
От 3 до 6	$0,1s + 0,3$
> 6 > 10	0,15s
> 10 > 20	$0,05s + 1$
Св. 20	0,1s, но не более 3 мм

Отклонение от прямолинейности сварной трубы не должно превышать 1 мм на расстоянии 200 мм от сварного стыка. (черт. 9).



Черт. 8

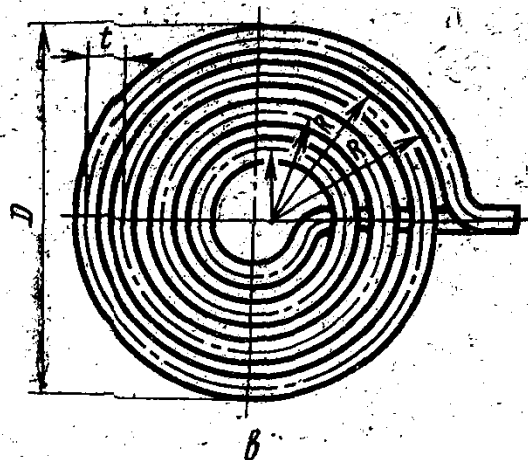
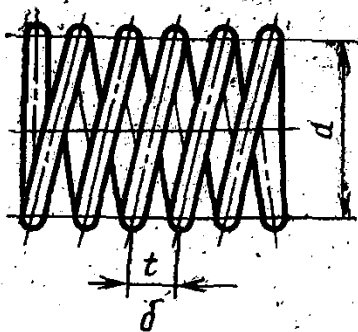
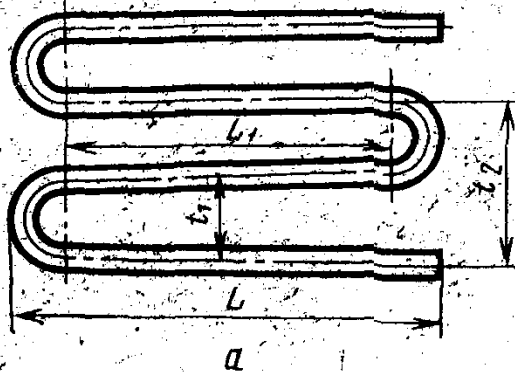


Черт. 9

2.7.8. При изготовлении гнутых змеевиков предельные отклонения размеров не должны превышать значений, указанных на черт. 10.

Предельные отклонения радиуса R , диаметра d и шага t (черт. 10) устанавливаются в рабочих чертежах.

Примечание. При длине l_1 или l больше 6 м предельные отклонения увеличиваются на 1 мм на каждый метр длины, но не более 10 мм на всю длину.



Черт. 10

2.8. Требования к сварке

2.8.1. Сосуды и аппараты в зависимости от конструкции и размеров могут быть изготовлены всеми видами промышленной сварки. Применение газовой сварки допускается только для элементов с толщиной стенки не более 5 мм.

2.8.2. Для сосудов и аппаратов, работающих под давлением, прихватка свариваемых элементов должна выполняться присадочными материалами, предназначенными для сварки данного металла.

2.8.3. Все сварочные работы при изготовлении сосудов, аппаратов и их элементов производят преимущественно при положительных температурах в закрытых отапливаемых помещениях.

При необходимости выполнения работ на открытых площадках должны быть приняты меры защиты места сварки от воздействия атмосферных осадков и ветра. В этих условиях следует пользоваться данными справочного приложения.

2.8.4. Способы подготовки кромок свариваемых деталей должны исключать механические повреждения кромок и возникновение зон термического влияния, снижающих регламентированные свойства сварных соединений. Форма подготовки кромок должна соответствовать требованиям чертежа.

Кромки подготовленных под сварку элементов сосудов и аппаратов и прилегающие к ним поверхности должны быть зачищены до чистого металла от ржавчины, окалины и загрязнений на ширине 20 мм при электродуговой сварке и на 50 мм — при электрошлаковой сварке.

2.8.5. Все сварные швы подлежат клеймению, позволяющему установить фамилию сварщика, выполнявшего эти швы. Клеймо наносят на расстоянии 20—50 мм от сварного шва.

У продольных швов клеймо должно находиться в начале или конце шва; на расстоянии 100 мм от кольцевого шва. Для кольцевого шва клеймо должно выбиваться в месте пересечения кольцевого шва с продольным. Клейма ставят с наружной стороны.

Если шов с наружной и внутренней стороны заваривают разные сварщики, клейма ставят только с наружной стороны через дробь и располагают в ряд по направлению от шва в последовательности, соответствующей порядку наложения швов и слоев шва.

Клеймение продольных и кольцевых швов тонкостенных аппаратов (толщина менее 7 мм) и аппаратов из аустенитных материалов допускается производить электрографом или несмываемыми красками.

2.9. Требования к сварным соединениям

2.9.1. При сварке обечаек и труб, приварке днищ, люков, штуцеров к сосудам и аппаратам должны применяться, как правило, двусторонние стыковые швы.

Допускается при приварке фланцев, штуцеров, люков и т. п. к сосудам и аппаратам применять тавровые или угловые швы. Угловые швы допускаются только для плоских днищ, работающих без давления.

2.9.2. Продольные и поперечные швы в обечайках и трубах, а также швы приварки днищ, штуцеров, люков и т. п. должны быть расположены так, чтобы возможно было проводить визуальный осмотр швов, контроль их качества (рентгенографию, ультразвуковую дефектоскопию или иной эффективный метод контроля разрушения изделий) и устранять дефекты:

В сосудах и аппаратах допускается не более одного шва (запирающего), доступного для визуального осмотра только с одной стороны; замыкающий шов в сосудах и аппаратах, в которых обрабатывают или хранят взрывоопасные продукты или сильнодействующие вещества, а также работающих под давлением при температуре ниже 0°C, должен выполняться с применением подкладного кольца, замкового соединения или способами, обеспечивающими провар по всей толщине свариваемого металла.

2.9.3. Продольные сварные швы горизонтально устанавливаемых сосудов и аппаратов должны быть расположены вне центрального угла 140° нижней части корпуса, если нижняя часть малодоступна для осмотра.

2.9.4. Сварные швы сосудов не должны перекрываться опорами. В отдельных случаях допускается перекрытие опорами кольцевых (поперечных) сварных швов горизонтально устанавливаемых сосудов и аппаратов при условии, что перекрываемые участки швов по всей длине проверены рентгенографией или ультразвуковой дефектоскопией. Перекрытие мест пересечения швов не допускается.

2.9.5. При приварке к корпусу или днищу сосуда внутренних устройств и других деталей расстояние между краем шва приварки детали и краем ближайшего шва должно быть не менее толщины стенки корпуса или днища, но не менее 20 мм.

Расстояние между швом приварки седловой опоры и продольным швом аппарата должно быть не менее \sqrt{Ds} .

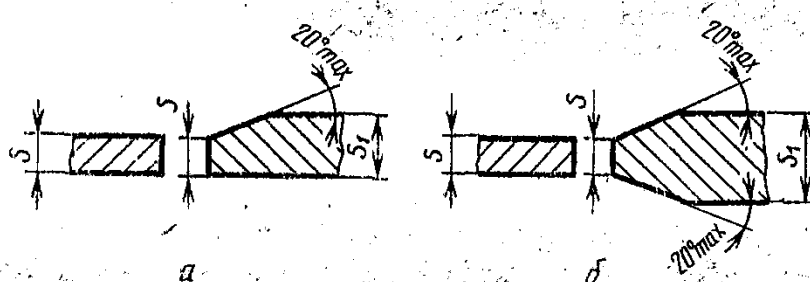
2.9.6. Продольные швы смежных обечаек сосудов, работающих под давлением, и днищ должны быть смещены относительно друг друга на значение трехкратной толщины наиболее толстого элемента, но не менее чем на 100 мм между осями швов.

Для аппаратов, работающих под давлением до 1,6 МПа (16 кгс/см²) при температуре от 0 до 400°C, с толщиной стенки до 30 мм, продольные швы смежных обечаек или днищ допускаются не смещать относительно друг друга, если швы выполняют автоматической или электрошлаковой сваркой при условии 100% -ного просвечивания или ультразвуковой дефектоскопии мест пересечения швов.

2.9.7. На днищах, изготовленных из лепестков и шарового сегмента, сварные швы должны располагаться на меридиональных и круговых сечениях.

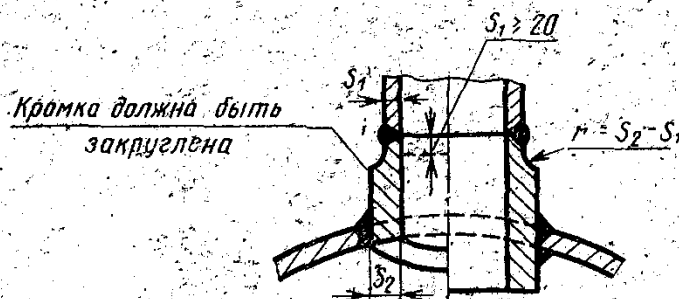
Наименьшее расстояние между меридиональными швами в месте примыкания к шаровому сегменту, а также между меридиональными швами и швом на шаровом сегменте должно быть более трехкратной толщины днища, но не менее 100 мм.

2.9.8. При сварке стыковых соединений элементов разной толщины необходимо предусмотреть плавный переход от одного элемента к другому постепенным утонением более толстого элемента. Угол скоса элементов разной толщины должен быть не более 20° (уклон 1:3) (черт. 11).



Черт. 11

Сварка патрубка разной толщины может выполняться, как указано на черт. 12:



Черт. 12

В стыковых соединениях литых деталей с трубами, листами и поковками угол скоса элементов разной толщины должен быть указан в чертежах или технических условиях на изделие.

В сосудах и аппаратах, выполняемых из двухслойной стали, скос осуществляют со стороны основного слоя.

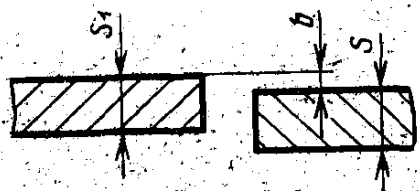
Допускается применять стыковые швы без предварительного утонения более толстой стенки, если разность в толщинах соединяемых элементов не превышает 30% от толщины более тонкого элемента, но не более 5 мм.

Форма шва должна обеспечивать плавный переход от толстого листа к тонкому.

2.9.9. Смещение кромок листов (черт. 13) в стыковых соединениях, определяющих прочность сосуда, не должно превышать 10% номинальной толщины более тонкого листа, но не более 3 мм.

Смещение кромок в кольцевых швах при толщине листов до 20 мм не должно превышать 10% номинальной толщины более тонкого листа плюс 1 мм, а при толщине листов более 20 мм — 15% номинальной толщины более тонкого листа, но не более 5 мм.

При этом смещение кромок в соединениях из двухслойных сталей со стороны коррозионностойкого слоя должно быть не более 50% толщины этого слоя.

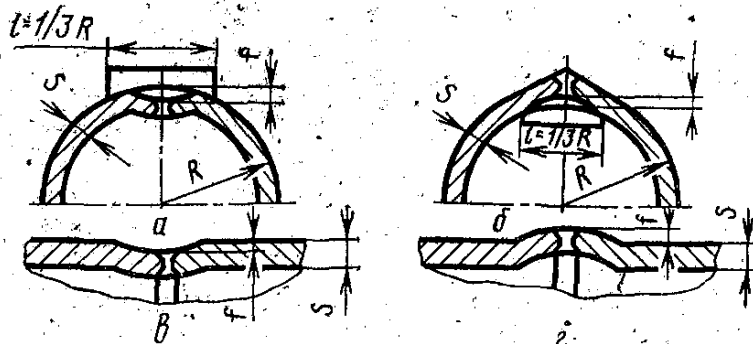


b — смещение кромок; s — толщина листа

Черт. 13

2.9.10. Совместный увод кромок (угловатость) в продольных и кольцевых швах (черт. 14) не должен превышать 10% толщины листа плюс 3 мм: $f = 0,1s + 3$ мм, но не более 5 мм (кроме случая, когда по условиям монтажа внутренних устройств по чертежам требуется меньшая угловатость). Угловатость продольных швов определяют по шаблону, длина которого (по хорде) равна $1/3$ радиуса обечайки (черт. 14, а, б), а угловатость кольцевых швов — линейкой длиной не менее 200 мм (черт. 14 в, г).

Точность стыковки концов обечайек, соединяемых с другими обечайками, а также днищами или фланцами, должна быть обеспечена в пределах допусков на смещение кромок в кольцевых швах (п. 2.9.9).



Черт. 14

2.10. Требования к термической обработке

2.10.1. Сосуды, аппараты и их элементы из углеродистых и низколегированных марганцовистых сталей с применением сварки, штамповки или вальцовки (обечаек) подлежат обязательной термообработке, если:

1) толщина стенки цилиндрической или конической части днища, фланца или патрубка сосуда в месте их сварного соединения более 36 мм. После сварки термообработанной детали толщиной более 36 мм с деталью толщиной менее 36 мм и глубиной провара в месте соединения не более 36 мм допускается термообработку сварного соединения не производить;

2) толщина стенки более 30 мм для сталей с содержанием углерода более 0,25% или марганца более 0,8%;

3) толщина стенки цилиндрических или конических элементов сосуда (корпуса или патрубка), изготовленных из листовой стали вальцовкой, превышает значение, вычисленное по формуле $0,009(d+1200)$, где d — минимальный внутренний диаметр сосуда в мм;

4) они предназначены для эксплуатации в средах, вызывающих коррозионное растрескивание (например, растворы едкого натрия и калия, азотнокислого натрия, калия, аммония, кальция, этаноламина, азотной кислоты и др.) при указании об этом в техническом проекте;

5) днища сосуда (независимо от их толщины), работающего под давлением или под вакуумом, изготовлены холодной штамповкой.

2.10.2. Сосуды, аппараты и их элементы из сталей марок 12МХ, 12ХМ, 15ХМ, 12Х1МФ, 15Х5, Х8, 15Х5М, 15Х5ВФ, 12Х8ВФ, Х9М и из двухслойной стали с основным слоем из стали марок 12МХ, 12ХМ, 20Х2М, подвергнутые сварке, должны быть термообработаны независимо от диаметра и толщины стенки.

2.10.3. Термообработка не требуется для днищ и других элементов из углеродистых и низколегированных марганцовокремнистых сталей, получаемых горячей штамповкой (вальцовкой) с окончанием штамповки (вальцовки) при температуре не ниже температуры горячей деформации (свыше 700°C), для днищ и других элементов из аустенитных хромоникелевых сталей при температуре окончания деформации, обеспечивающей сохранение требуемых свойств.

Днища из коррозионностойких сталей должны быть стойки к межкристаллитной коррозии, если они предназначены для сосудов и аппаратов, работающих со средами, вызывающими межкристаллитную коррозию.

Днища и другие элементы из низколегированных сталей марок 12ХМ и 12МХ, штампуемые (вальцуемые) в горячую с окончанием штамповки (вальцовки) при температуре не ниже 800°C, могут подвергаться только отпуску (без нормализации).

Днища и другие штампуемые (вальцуемые) элементы, изготовляемые из стали марок 09Г2С, 10Г2С1, работающие при температуре от минус 41 до минус 70°С, должны подвергаться обязательной термообработке — нормализации.

Днища, выполняемые из коррозионностойкой стали аустенитного класса методом холодной штамповки, могут не подвергаться термической обработке.

2.10.4. Сосуды, аппараты и их элементы, изготовленные из сталей марок 08Х18Н10Т, 08Х18Н12Б и других стабилизированных марок сталей, должны подвергаться стабилизирующему отжигу в том случае, если они предназначены для работы в средах, вызывающих коррозионное растрескивание, а также при температурах выше 350°С в средах, вызывающих коррозионное растрескивание.

2.10.5. Необходимость и вид термической обработки изделий из двухслойной стали с основным слоем из углеродистой и низколегированной стали и коррозионностойким слоем из аустенитной стали, а также фитингов, змеевиков и других деталей должны указываться в нормативно-технической документации на сосуды и аппараты.

2.10.6. Термообработка должна производиться после окончательной сварки сосуда или аппарата и устранения всех дефектов.

Примечание. Сварные элементы сосудов и аппаратов, в том числе днища, изготовленные холодной штамповкой, могут подвергаться термообработке до их сборки. В этом случае термообработка изделий в сборке может не производиться, если она не предусмотрена п. 2.10.1.

2.10.7. Допускается местная термообработка сварных швов сосудов и аппаратов. При этом должен обеспечиваться равномерный нагрев и охлаждение по всей длине шва и прилегающих к нему зон основного металла на ширину не менее двух толщин свариваемой стенки сосуда или аппарата. Нагрев горелками вручную не допускается.

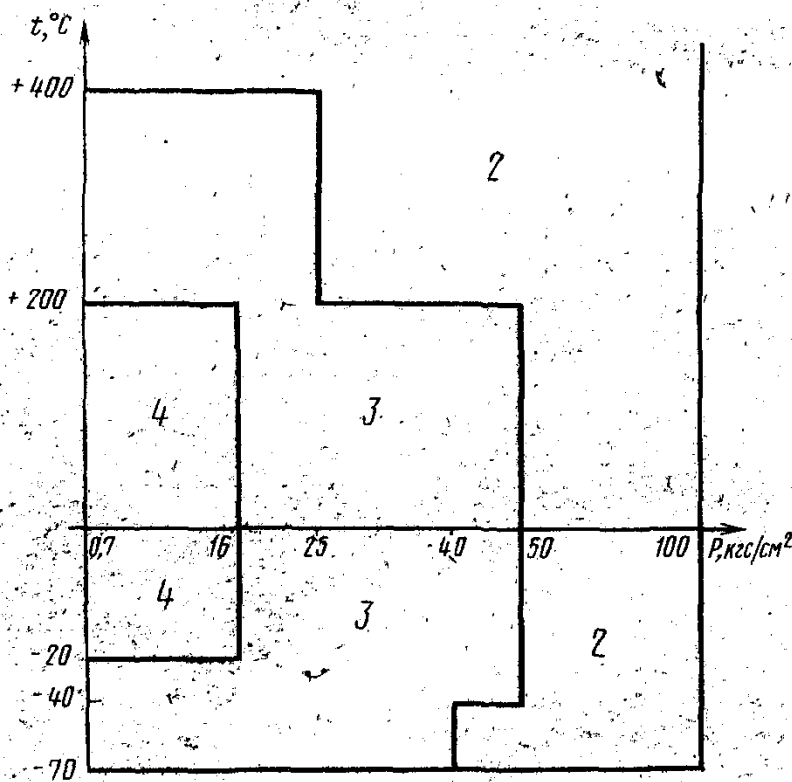
2.10.8. При термообработке в печах должна быть равномерная температура во всей печи. Должны быть проведены мероприятия, предохраняющие изделие от местных перегревов и деформаций в результате неправильной установки и действия собственной массы.

3. ТРЕБОВАНИЯ К КОНТРОЛЮ КАЧЕСТВА СВАРНЫХ СОЕДИНЕНИЙ

3.1. С целью определения методов и объема контрольных операций для сварных соединений сосуда и аппараты подразделяют на группы согласно табл. 8.

3.2. Требования к качеству сварных соединений

Назначение сосудов и аппаратов (рабочие условия)	Группа сосудов и аппаратов
Для взрывоопасных продуктов и сильнодействующих ядовитых веществ (независимо от параметров), работающих под давлением св. 0,07 МПа (0,7 кгс/см ²)	1
Для пожароопасных, слаботоксичных, едких, горючих и других рабочих сред, работающих под давлением св. 0,07 МПа (0,7 кгс/см ²)	2, 3 или 4, в зависимости от рабочих параметров, согласно черт. 15
Сосуды, работающие под давлением до 0,07 МПа (0,7 кгс/см ²), а также работающие без давления	5



Черт. 15

Примечания:

1. Сосуды с параметрами, соответствующими граничным линиям, относят к соседней группе с менее жесткими требованиями.

2. Сосуды и аппараты 3-й группы, работающие под давлением свыше 1,6 до 2,5 МПа при температурах от минус 25°C до плюс 120°C, а также под давлением до 1,6 МПа и температуре от минус 20 до минус 40°C и от 200 до 400°C, могут быть отнесены к 4-й группе.

3.2.1. Требования к химическому составу металла шва и метод его контроля должны соответствовать требованиям нормативно-технической документации на сосуды и аппараты.

3.2.2. Значение предела прочности сварного соединения, полученное на двух образцах, должно соответствовать пределу прочности основного металла, причем на одном образце допускается полу-

чение результатов ниже установленных норм для основного металла не более чем на 7%.

Значения ударной вязкости сварных соединений толщиной до 60 мм, полученные на трех образцах, должны быть не ниже приведенных в табл. 9.

Таблица 9

Метод определения ударной вязкости	Ударная вязкость, Дж/см ² (кгс·м/см ²), при температуре		
	20°С для сталей		ниже 0°С
	неаустенитных	аустенитных	
По Менаше (a_{KM}) По DBM (a_{kg})	50(5,0) 35(3,5)	70(7,0) 50(5,0)	40*(4,0) 30*(3,0)

* На одном образце допускается получение результата на 30% ниже указанного значения.

3.2.3. При испытании образцов на изгиб или сплющивание результаты должны быть не ниже указанных в табл. 10.

Таблица 10

Группа материалов	Угол загиба	Просвет между сжимающимися досками при сплющивании стыковых соединений труб H, мм**
Углеродистые стали	100($D=2t$)°	$H = \frac{(1+C)s}{C + \frac{s}{Da}}$ $c=0,09$
Низколегированные марганцовые и марганцовисто-кремнистые стали	При толщине: до 20 мм 100($D=3t$), св. 20 мм 80($D=3t$)	
Низко- и среднелегированные хромистые и хромомolibденовые стали	При толщине: до 20 мм* 50($D=4t$), св. 20 мм* 40($D=4t$)	
Стали аустенитного класса	100($D=2t$)	$H = \frac{(1+c)s}{c + \frac{s}{Da}}$ $c=0,07$

D — диаметр пуансона; t — толщина пробного образца; s — толщина стенки трубы в мм, D_a — наружный диаметр трубы в мм.

* Испытание образцов проводят в обе стороны шва. Если испытание образцов проводят только с одной стороны, диаметр пуансона принимают $D=2t$.

** Вместо испытания на сплющивание для труб наружным диаметром до 57 мм включительно разрешается проводить испытание на изгиб по всей трубе. При этом для низколегированных марганцовистых и марганцовисто-кремнистых сталей угол загиба должен быть не менее 90° при диаметре пуансона $D=2,5 D_a$ и соответственно для низко- и среднелегированных, а также для аустенитных сталей не менее 90° при $D=3,5 D_a$.

3.2.4. Сварные соединения типа «лист (или труба) — поковка» или «поковка — поковка» приравнивают к соединениям «лист — лист» или «труба — труба».

Испытания соединений проводят по нормативно-технической документации, утвержденной в установленном порядке.

Контроль механических свойств металла образцов этих соединений проводят в том случае, если конфигурация и размеры поковки позволяют изготовить из них контрольные сварные соединения с сохранением той же степени уковки и того же расположения волокна, которые имеет металл, образующий соединение. При этом нормы механических свойств должны соответствовать требованиям п. 3.2.2, предъявляемым к металлу сварных соединений типа «лист—лист» или «труба—труба», за исключением угла загиба, где допускаются следующие нормы:

не менее 70° — для углеродистых сталей и сталей аустенитного класса;

не менее 50° — для низколегированных марганцовистых и марганцовисто-кремнистых сталей;

не менее 30° — для низко- и среднелегированных сталей (хромистых и хромомолибденовых).

3.2.5. В сварных соединениях не допускаются следующие дефекты:

- 1) трещины всех видов и направлений;
- 2) свищи;
- 3) пористость наружной поверхности шва.

В металле шва сосудов и аппаратов, не предназначенных для работы при 0°C и ниже, а также для эксплуатации во взрывоопасных и сильно ядовитых средах (сосуды и аппараты I-й группы), допускается без исправления наличие не более 4 пар круглой или овальной формы (длиной, превышающей ширину не более чем в два раза) по наибольшему размеру 0,5 мм при расстоянии между ними (край от края) не менее 1,5 мм на любых 150 мм длины шва;

- 4) непровары в корне шва выше норм, приведенных в п. 3.2.6;
- 5) подрезы:

В аппаратах и сосудах, не предназначенных для работы при 0°C и ниже и во взрывоопасных и сильно ядовитых средах (сосуды и аппараты I-й группы), допускаются неострые местные подрезы глубиной не более 5% толщины стенки, но не более 0,5 мм и протяженностью не более 10% длины шва;

- 6) наплывы, прожоги и незаплавленные кратеры;

7) смещение и совместный увод кромок свариваемых элементов выше норм, предусмотренных пп. 2.9.9 и 2.9.10;

8) несоответствующие формы и размеры швов требованиям технической документации на конкретный вид аппаратов и сосудов;

3.2.6. Вид и размеры недопустимых внутренних дефектов принимаются по технической документации на конкретный вид сосудов и аппаратов:

3.3. Контроль качества сварных соединений

3.3.1. Для контроля качества сварных соединений применяют:

- 1) внешний осмотр и измерение;
- 2) механические испытания;
- 3) испытание на межкристаллитную коррозию;
- 4) металлографическое исследование;
- 5) стилоскопирование;
- 6) ультразвуковую дефектоскопию;
- 7) просвечивание (рентгено- или гаммаграфирование);
- 8) замер твердости металла шва;
- 9) гидравлическое испытание;
- 10) пневматическое испытание;
- 11) другие методы (магнитография, цветная дефектоскопия, определение содержания в металле шва ферритной фазы и т. д.); если таковые предусмотрены чертежом.

3.3.2. Окончательный контроль качества сварных соединений, подвергающихся термообработке, производят, как правило, после проведения термической обработки, но при этом для сосудов из углеродистых сталей с пределом прочности не выше 520 МПа (52 кгс/см^2) и толщиной стенки не выше 36 мм контроль сварных соединений просвечиванием или ультразвуковой дефектоскопией допускается производить до термической обработки.

3.3.3. Внешний осмотр и измерение сварных швов производят после очистки сварных швов и прилегающих к ним поверхностей основного металла по обе стороны шва от шлака, брызг и других загрязнений.

3.3.4. Внешнему осмотру подлежат все сварные соединения с целью выявления в них:

- 1) отклонений от размеров и геометрии сварных соединений, недопустимых технической документацией на конкретный вид сосудов и аппаратов;
- 2) смещение кромок соединяемых элементов более норм, предусмотренных п. 2.9.9;
- 3) трещин всех видов и направлений;
- 4) наплывов, подрезов, прожогов и незаплавленных кратеров;
- 5) пористости наружной поверхности шва.

Внешний осмотр производят с двух сторон в доступных местах по всей протяженности швов.

3.3.5. Механические испытания производят на образцах, вырезанных из контрольных стыковых сварных соединений в соответствии с табл. 11.

Таблица 11

Вид испытаний	Группа сосудов и аппаратов по табл. 8	Число образцов от контрольного сварного соединения	Примечания
Растяжение при 20°C	1, 2, 3, 4	Два	Испытание на растяжение отдельных образцов из сварных трубных стыков можно заменить испытанием на растяжение целых стыков со снятым усилением шва
Изгиб (загиб) при 20°C	1, 2, 3, 4	Два	Испытание сварных образцов труб внутренним диаметром до 100 мм может быть заменено испытанием на сплющивание
Ударная вязкость (при толщине металла 12 мм и более) при 20°C	1, 2, 3 при давлении выше 5 МПа (50 кгс/см ²) или при температуре выше 450°C, а также для изделий из сталей низко- и среднелегированных типа Ст, Ст—Мо, Ст—Мо—V с пределом прочности $\sigma_b > 440$ МПа (44 кгс/см ²)	Три с надрезом по оси шва	Испытание в околошовной зоне проводят при наличии требований в нормативно-технической документации на сосуды и аппараты
Ударная вязкость (при толщине 12 мм и более) при рабочей температуре ниже минус 20°C	1, 2, 3, 4 при рабочей температуре ниже минус 20°C	Три с надрезом по оси шва	Испытания при рабочей температуре. Испытание в околошовной зоне проводят при наличии требований в нормативно-технической документации на сосуды и аппараты

3.3.6. Методику проведения механических испытаний, в том числе размеры и форму пробных образцов, устанавливают в соответствии с техническими условиями на конкретный вид сосудов и аппаратов.

3.3.7. При получении неудовлетворительных результатов по какому-либо виду механических испытаний допускается проводить повторные испытания на образцах, вырезанных из того же контрольного стыка, а при неудовлетворительных результатах этих испытаний допускается производить испытание на образцах, вырезанных из сварного соединения изделия.

3.3.8. Повторные испытания проводят лишь по тому виду механических испытаний, которые дали неудовлетворительные результаты. Для повторных механических испытаний отбирают удвоенное количество образцов по сравнению с нормами, указанными в табл. 11.

3.3.9. При получении неудовлетворительных результатов при повторных механических испытаниях швы считают непригодными.

3.3.10. Испытание сварного соединения на склонность к межкристаллитной коррозии должно проводиться для сосудов, аппаратов и их элементов, изготовленных из сталей аустенитного и аустенитно-ферритного классов и двухслойной стали с коррозионностойким слоем из аустенитных сталей.

3.3.11. При испытании на межкристаллитную коррозию форма, размеры и число образцов должны соответствовать требованиям ГОСТ 6032—75. Метод испытания должен быть указан на чертеже. При изготовлении образцов из коррозионностойкого слоя двухслойной стали основной слой должен быть полностью удален.

3.3.12. Металлографическим исследованиям должны подвергаться в соответствии с пп. 3.3.5 и 3.3.13 сварные соединения сосудов и аппаратов:

- 1) группы 1;
- 2) групп 2 и 3: при рабочем давлении выше 5 МПа (50 кгс/см²); при рабочей температуре выше 450°C или ниже минус 40°C;
- 3) изготовленных из низко- и среднелегированных сталей типа хромистых, хромомолибденовых, хромомолибденованадиевых и двухслойных сталей с плакирующим слоем из стали аустенитного класса безферритной фазы.

Для изделий из сталей аустенитного класса безферритной фазы должны отбираться два образца, для изделий из других сталей — один образец.

Металлографические исследования для аппаратуры, предназначенной для эксплуатации при температуре ниже 0°C, проводят по нормативно-технической документации на конкретный вид сосудов и аппаратов.

3.3.13. Металлографические макро- и микроисследования должны производиться на образцах, вырезанных поперек сварного соединения, предназначенного для механических испытаний, кроме угловых и тавровых соединений, образцы которых принимают согласно п. 3.4.4.

3.3.14. Образцы для металлографических исследований сварных соединений должны включать все сечение шва, обе зоны термического влияния сварки, прилегающие к ним участки основного металла, а также подкладное кольцо, если такое применялось при сварке и не подлежит удалению.

Образцы для микроисследования сварных соединений элементов с толщиной стенки 25 мм и более могут включать лишь часть сечения соединения. При этом расстояние длины сплавления до края образца должно быть не менее 12 мм и площадь контролируемого сечения 25×25 мм.

3.3.15. При обнаружении недопустимых дефектов при металлографических исследованиях допускается проведение повторных испытаний на образцах, вырезанных из того же контрольного стыка, а при неудовлетворительных результатах этих испытаний допускается производить испытание на образцах, вырезанных из сварного соединения изделия.

3.3.16. Стилоскопирование свариваемых деталей и сварных швов проводят для установления соответствия использованной стали и сварочных материалов требованиям нормативно-технической документации на сосуды и аппараты.

3.3.17. В процессе стилоскопирования определяют только наличие в основном металле и металле шва хрома и молибдена.

3.3.18. При получении неудовлетворительных результатов контроля должно производиться повторное стилоскопирование того же сварного соединения или детали на удвоенном числе точек.

При неудовлетворительных результатах повторного контроля должен производиться спектральный или химический анализ детали или сварного соединения, результаты которого считают окончательными.

3.3.19. При выявлении несоответствия марки использованных присадочных материалов хотя бы на одном из сварных соединений, проверенных в неполном объеме, стилоскопирование металла шва должно быть произведено на всех однотипных сварных соединениях, выполненных данным сварщиком или данным механизированным способом сварки.

При выявлении несоответствия марки используемой стали хотя бы на одной детали стилоскопированию должны подвергаться все однотипные детали сосуда.

3.3.20. Дефектные сварные швы, выявленные при контроле стилоскопированием, должны быть удалены, швы вновь сварены, а дефектные детали заменены.

3.3.21. При контроле сварных соединений ультразвуковой дефектоскопией, рентгено- и гаммапросвечиванием должны выявляться внутренние дефекты сварных соединений и определяться качество сварки.

3.3.22. Метод контроля (ультразвуковая дефектоскопия, просвечивание или их сочетание) должен выбираться, исходя из возможностей более полного и точного выявления недопустимых дефектов с учетом особенностей физических свойств металла, а также особенностей методики контроля для данного вида сварных соединений и изделий.

3.3.23. Объем контроля ультразвуковой дефектоскопией или просвечиванием стыковых, угловых, тавровых и других соединений сосудов, аппаратов и их элементов (днищ, обечаек, штуцеров, люков, фланцев и др.), за исключением случаев, указанных в п. 3.3.27, должен быть не менее указанного в табл. 12.

Таблица 12

Группа сосудов или аппаратов по табл. 8	Длина контролируемых швов, от общей длины швов, %
1	100
2	100
3	50
4	25
5	Принимается согласно требованиям нормативно-технической документации на сосуды и аппараты

3.3.24. Места сопряжений (пересечения) сварных соединений подлежат обязательному контролю просвечиванием или ультразвуковой дефектоскопией.

3.3.25. Перед контролем соответствующие участки сварных соединений должны быть маркированы с таким расчетом, чтобы их можно было легко обнаружить на картах контроля или рентгено- и таммаснимках.

3.3.26. При выявлении недопустимых дефектов должен быть произведен повторный контроль неудовлетворительного сварного шва на участке с удвоенной длиной.

При выявлении недопустимых дефектов при повторном контроле должен быть произведен контроль в объеме 100% сварных швов сосудов, сваренных данным сварщиком.

Участки сварных швов с недопустимыми дефектами должны быть исправлены и вновь проконтролированы.

3.3.27. При невозможности осуществления просвечивания или ультразвуковой дефектоскопии из-за недоступности отдельных сварных соединений или при неэффективности ультразвуковой дефектоскопии и просвечивания (в частности, при наличии конструктивных зазоров между швами), контроль качества этих сварных соединений должен производиться другим дефектоскопическим методом, например, цветной или магнитной дефектоскопией.

3.3.28. Обязательному измерению твердости должен подвергаться металл шва сварных соединений готовых сосудов, аппаратов и

их элементов из сталей марок 12МХ, 12ХМ, 15ХМ, 20Х2М, 15Х5М и металл шва коррозионностойкого слоя в сварных соединениях из двухслойных сталей.

При невозможности осуществления измерения твердости на готовом изделии допускается измерение твердости металла шва производить на контрольных образцах (соединениях), предназначенных для механических испытаний.

3.3.29. При серийном изготовлении однотипных изделий допускается уменьшать объем испытаний сварных соединений, предусмотренных данным стандартом.

3.4. Контрольные сварные соединения

3.4.1. Для механических и коррозионных испытаний и металлографических исследований должна производиться вырезка образцов из контрольных сварных соединений, выполненных одновременно с изготовлением контролируемых изделий, с применением тех же исходных материалов, разделки кромок, методов, режимов сварки и термообработки.

3.4.2. Контрольные пластины для контроля качества продольных швов изделия должны изготавливаться таким образом, чтобы шов являлся продолжением продольного шва свариваемого изделия.

После сварки контрольная пластина должна быть отделена от свариваемого изделия любым методом, кроме отламывания.

3.4.3. При необходимости изготовления контрольных пластин для проверки качества поперечных (кольцевых) швов (например, при отсутствии продольных швов или, если технология сварки отличается от технологии сварки продольных швов и т. п.), они должны изготавливаться при обязательном соблюдении тех же режимов сварки, с применением тех же присадочных материалов и с максимальным приближением к положению шва при сварке.

3.4.4. Металлографические исследования угловых и тавровых соединений штуцеров и люков с корпусом аппарата в соответствии с п. 3.3.12 проводят на контрольных образцах.

3.4.5. Для аппаратов, имеющих одинаковую конструкцию угловых и тавровых соединений, выполняемых по единому технологическому процессу изготовления из стали обычного типа, металлографические исследования в соответствии с п. 3.4.4 проводят не менее чем на одном контролируемом сварном соединении каждого типа, если период проведения сварочных работ не превышает трех месяцев.

3.4.6. Если продольные и поперечные (кольцевые) швы выполняет один сварщик при изготовлении изделия ручной электродуговой сваркой, контрольное сварное соединение для поперечных швов допускается не выполнять.

3.4.7. При ручной стыковой сварке изделия несколькими сварщиками каждый сварщик должен выполнять сварку одной контрольной пластины.

3.4.8. При изготовлении изделий автоматической, полуавтоматической или электрошлаковой сваркой для каждого изделия (для каждого вида применяемого процесса) должна свариваться одна контрольная пластина при использовании одинаковых присадочных материалов и режима термообработки.

3.4.9. Если многопроходной шов выполняют несколько сварщиков, должно свариваться контрольное соединение, причем проходы должны выполняться теми же сварщиками.

3.4.10. Для контроля сварных соединений в трубчатых элементах сваривают контрольное соединение, идентичное контролируемым сварным соединениям по марке стали, форме разделки кромок и технологическому процессу, применяемому при изготовлении трубчатой системы.

3.4.11. Число контрольных сварных соединений труб должно составлять не менее 1% от общего числа сваренных каждым сварщиком однотипных соединений труб данного изделия.

Однотипными стыковыми соединениями считают сварные соединения труб (в том числе и соединения труб с фасонными деталями, приваренными встык), имеющие одинаковую форму разделки кромок, выполненные по единому технологическому режиму и отличающиеся как по наружному диаметру, так и по толщине стенки в месте сварного шва не более чем на 50% (в обе стороны).

3.4.12. Для группы изделий, имеющих однотипные сварные соединения согласно п. 3.4.10, выполненные по единому технологическому процессу изготовления из стали одного типа, число контрольных соединений допускается определять из общего объема контролируемых соединений партии изделий, если период проведения сварочных работ не превышает трех месяцев.

3.4.13. Из контрольных угловых и тавровых сварных соединений должны вырезаться только шлифы для металлографических исследований.

3.4.14. При невозможности изготовить плоские образцы из сварного стыка трубчатого элемента допускается проводить испытание образцов, вырезанных из контрольных пластин, сваренных в наиболее трудном для сварки положении.

3.4.15. Термообработку контрольных сварных соединений производят совместно с изделием (при общей термообработке в печи) или отдельно от него (при местной термообработке сварных соединений) с применением тех же методов и режимов термообработки.

3.4.16. Размеры контрольных сварных соединений должны быть выбраны с таким расчетом, чтобы из них можно было вырезать необходимое число образцов для металлографических исследований для всех видов механических испытаний, а из оставшейся части

можно было бы дополнительно вырезать удвоенное число образцов.

3.4.17. Контрольные сварные соединения должны быть подвергнуты ультразвуковому контролю или просвечиванию по всей длине.

4. КОМПЛЕКТНОСТЬ

4.1. Сосуды и аппараты, не транспортабельные по длине или превышающие по весу грузоподъемность железнодорожного подвижного состава, должны быть запроектированы и изготовлены частями максимально транспортабельной длины, при этом каждая часть аппарата должна быть собрана с внутренними устройствами и подвергнута гидравлическому или пневматическому испытанию в соответствии с требованиями технической документации на конкретный вид сосудов и аппаратов, после чего производят контрольную сборку стыкуемых частей сосуда или аппарата и наносят монтажную маркировку.

4.2. Допускается транспортирование внутренних устройств отдельно от аппаратов, а также проведение работ по сборке внутренних устройств нетранспортабельных по длине аппаратов на монтажной площадке после установки и закрепления их на фундаменте, а также проведение гидравлического или пневматического испытания.

4.3. Сосуды и аппараты, бункеры, ящики, трубные секции и другие изделия, транспортабельные в сборе, должны транспортироваться в полностью собранном виде с установленными внутренними устройствами, не требующими разборки при монтаже.

Ответные фланцы, прокладки и крепежные детали транспортируют в отдельной упаковке (в ящиках).

Ответные фланцы могут быть прикреплены к штуцерам аппаратов с рабочими прокладками и крепежными деталями.

4.4. Аппараты сдвоенные, строенные и т. п., должны проходить контрольную сборку с целью проверки правильности соединения соответствующих штуцеров и опорных частей и иметь необходимую маркировку.

Испытание таких аппаратов должно проводиться в собранном виде. Аппараты транспортируют в собранном виде с обеспечением, при необходимости, жесткости на период транспортирования.

4.5. Сосуды и аппараты и их части должны транспортироваться с установленными деталями для крепления изоляции, строповки, обслуживающих площадок и металлоконструкций, предусмотренными нормативно-технической документацией на сосуды и аппараты. На сосудах и аппаратах, подлежащих термообработке, приварку указанных деталей производят до термообработки.

Для сосудов и аппаратов, транспортабельность которых по диаметру нарушается выступающими деталями (опорные кольца,

лапы и др.), должна быть предусмотрена их приварка на месте монтажа:

- 1) непосредственно к корпусу аппарата, если согласно п. 2.10 не требуется проводить термическую обработку сварных швов;
- 2) к специальным накладкам, приваренным к корпусу аппарата и прошедшим вместе с ним термическую обработку на месте изготовления.

В этом случае термообработку монтажных сварных швов не производят.

4.6. Сосуды и аппараты должны транспортироваться изготовителями с защитными покрытиями в соответствии с требованиями нормативно-технической документации на сосуды и аппараты.

Торкретирование, футеровка штучными материалами и изоляционными матами осуществляется на месте монтажа.

4.7. Сосуды и аппараты, не габаритные по диаметру, должны транспортироваться (при возможности их транспортирования водными или шоссейными путями) в собранном виде либо укрупненными блоками, отдельными частями и деталями с соответствующей маркировкой несмываемой краской.

Технической документацией должно предусматриваться максимально возможное укрупнение блоков и отдельных частей, их контрольная сборка и другие операции, выполнение которых обеспечивает монтаж указанных нетранспортабельных сосудов и аппаратов на монтажной площадке без доделки и подгонки.

4.8. Трубчатые элементы — змеевики, секции, коллекторы, трубные пучки теплообменной аппаратуры и другие сборочные единицы, изготовленные из труб, если они составляют блоки нетранспортабельных аппаратов или заказываются отдельно от аппаратов, должны быть собраны на прокладках, предусмотренных чертежом, и пройти гидравлические испытания.

4.9. негабаритные бункеры, ящики конденсаторов-холодильников и другие подобные конструкции транспортируют блоками максимально транспортабельных размеров.

Днища негабаритных ящиков погружных холодильников-конденсаторов поставляют в виде сваренных полотнищ по возможности, свернутых в рулоны.

4.10. Сборка нетранспортабельных сосудов и аппаратов из укрупненных блоков и частей на месте монтажа и их гидравлическое испытание проводят в соответствии с требованиями разд. 6.

4.11. Для обеспечения качественной сборки сосудов и аппаратов на месте и проверки правильности установки их на фундаменте должны быть выполнены следующие требования:

- 1) на блоках негабаритных по длине сосудов и аппаратов, соединяемых на месте монтажа сваркой, должны быть приварены приспособления для сборки, монтажного соединения под сварку:

Приспособления после использования могут быть срезаны на расстоянии не менее 20 мм от стенки корпуса. Не допускается удалять приспособления методами, повреждающими стенки корпуса;

2) на каждом сосуде или аппарате и на каждом блоке нетранспортабельных сосудов и аппаратов должны быть указаны места крепления стропов, положение центра тяжести и предусмотрены устройства, обеспечивающие установку аппарата в собранном виде или блока с использованием грузоподъемных механизмов для подъема и установки изделия в проектное положение, если это указано в технической документации;

3) специальные траверсы, опорные устройства (цапфы), тележки или салазки для опоры нижней части аппарата, монтажные хомуты и другие съемные грузозахватные устройства и приспособления для строповки установки крупногабаритных аппаратов из горизонтального положения в вертикальное, если это предусмотрено в технической документации на конкретный вид сосуда или аппарата.

4.12. В комплект аппаратов с механизмами и внутренними устройствами (кристаллизаторы, емкости с погруженными насосами и др.) должны входить электродвигатели, редукторы, насосы и другое оборудование, предусмотренное нормативно-технической документацией на сосуды и аппараты.

К сосудам и аппаратам и другим изделиям, в том числе изготовленным из двухслойной стали, должны быть приложены два комплекта прокладок, в том числе один запасной, и ответные фланцы с крепежными деталями, предусмотренные технической документацией, на сосуды и аппараты.

Число быстроизнашивающихся деталей, входящих в комплект, должно обеспечивать эксплуатацию сосудов и аппаратов в течение гарантийного срока.

4.13. К негабаритным аппаратам, свариваемым на месте монтажа из отдельных блоков, прилагают также пластины металла для контрольных испытаний и необходимые сварочные материалы.

4.14. К сосудам и аппаратам, кроме работающих под вакуумом или без давления, прилагают паспорт по СТ СЭВ 289—76.

4.15. К изделиям, транспортируемым к месту установки частями, должен прилагаться акт о проведении контрольной сборки, если она производилась, схема монтажной маркировки частей, схема фактического раскроя корпуса и днищ и три комплекта сборочных чертежей изделия.

К аппаратам, испытанным и разрезанным или разобранным для транспортирования, должен прилагаться акт о проведении гидравлического или пневматического испытания.

4.16. К изделиям, имеющим быстроизнашивающиеся сборочные единицы и детали (например, внутренние устройства аппаратов, трубные пучки теплообменников, фигурные прокладки и т. п.), при-

лагают рабочие чертежи этих сборочных единиц и деталей в двух экземплярах.

4.17. В эксплуатационной документации на конкретные виды сосудов и аппаратов должны быть указаны:

места установки уровня для выверки положения сосудов и аппаратов на фундаменте в процессе монтажа (при необходимости).

перечень транспортных блоков, габаритные размеры и масса (при необходимости положение центра тяжести) сосуда или аппарата в сборе, а также каждого блока;

схемы строповки сосуда или аппарата в сборе, а также каждого блока в упаковке и без упаковки.

5. ПРАВИЛА ПРИЕМКИ, МЕТОДЫ ИСПЫТАНИЯ

5.1. Перед гидравлическим (пневматическим, наливом водой и др.) испытанием, до установки объемных внутренних устройств, должен производиться осмотр изделия без применения увеличительных приборов.

На наружной и внутренней поверхностях изделия не должно быть плен, закатов, расслоений, грубых рисок, трещин, а на сварных швах также наплывов, подрезов, трещин, пор и других дефектов, снижающих качество и ухудшающих товарный вид изделий. Внутри изделия не допускается наличие грязи и посторонних предметов.

5.2. При осмотре проверяют наличие и правильность нанесения маркировки на обечайках, днищах, фланцах, шпильках и фирменной пластинке.

Проверяют наличие клейм сварщиков на сварных швах.

Места расположения и содержание маркировки и клеймения должны соответствовать требованиям настоящего стандарта для соответствующих деталей и сборочных единиц изделия.

5.3. У негабаритных по диаметру сосудов и аппаратов, транспортируемых потребителю укрупненными блоками, должно проверяться наличие и правильность маркировки на частях и деталях, нанесенной при контрольной сборке, и соответствие ее схеме монтажной маркировки.

5.4. При приемке должно проверяться соответствие сосудов и аппаратов, а также отдельных сборочных единиц и деталей требованиям нормативно-технической и технической документации на сосуды и аппараты.

5.5. Гидравлическое испытание сосудов и аппаратов, поставляемых в собранном виде, проводят на месте изготовления, а гидравлическое испытание сосудов и аппаратов, собираемых на монтажной площадке — на месте монтажа. В последнем случае на месте

изготовления гидравлическому испытанию подвергают только их отдельные сборочные единицы.

Целью гидравлического испытания является проверка прочности и плотности элементов сосудов и аппаратов.

5.6. Гидравлическое испытание сварных сосудов и аппаратов должно проводиться с крепежом и прокладками, предусмотренными в нормативно-технической документации на сосуды и аппараты. Значение пробного гидравлического давления $P_{пр}$ в цилиндрических, конических, шаровых и других сварных сосудах и аппаратах определяют по формуле

$$P_{пр} = M_{ax} \left\{ 1,25p \frac{[\sigma]_{20}}{[\sigma]} ; 0,2 \text{ МПа (2 кгс/см}^2\text{)} \right\},$$

где p — расчетное давление;

$[\sigma]_{20}$ — допускаемое напряжение для материала сосуда и его элементов при температуре 20°C, МПа (кгс/см²);

$[\sigma]$ — допускаемое напряжение для материала сосуда и его элементов при рабочей температуре, МПа (кгс/см²).

Примечания:

1. Значение пробного гидравлического давления для сосудов и аппаратов, работающих при отрицательных температурах, принимают таким же, как при температуре 20°C.

2. Отношение $\frac{[\sigma]_{20}}{[\sigma]}$ принимают для материала, применяемого в аппарате, для которого оно является наименьшим (обечайки, днища, аппаратные фланцы и их крепеж, патрубки и др.).

3. Когда аппарат рассчитывают по зонам, гидравлическое давление при испытании может определяться с учетом зоны, в которой рабочая температура имеет меньшее значение.

4. Значение пробного давления при изготовлении, а также значение пробного давления, при котором сосуд должен испытываться при периодическом свидетельствовании, заносят в паспорт аппарата.

5. Допускается гидравлическое давление определять как $p_{пр} = 1,25p \frac{[\sigma]_{20}}{[\sigma]}$, если значение 0,2 МПа вызывает необходимость утолщения стенки аппарата.

6. Для сосудов и аппаратов, работающих под наружным избыточным давлением, гидравлическое давление допускается определять как $p_{пр} = 1,25p \frac{E_{20}}{E}$,

если значения $1,25p \frac{[\sigma]_{20}}{[\sigma]}$ или 0,2 МПа вызывают необходимость утолщения стенки аппарата (E_{20} — модуль упругости при 20°C; E — модуль упругости при расчетной температуре).

5.7. Литые детали, работающие под давлением, после термической и механической обработки должны подвергаться гидравлическому испытанию при давлении, равном $1,5p \frac{[\sigma]_{20}}{[\sigma]}$, но не менее 0,3 МПа (3 кгс/см²).

Допускается испытание отливок после сборки и сварки в готовой сборочной единице или целом аппарате при давлении, принятом для аппарата.

5.8. Аппараты, работающие под вакуумом, могут на месте установки подвергаться испытанию на вакуум с остаточным давлением, указанным в чертежах.

5.9. Сосуды и аппараты, работающие при атмосферном давлении, испытывают наливом воды. Допускается в отдельных случаях испытание проводить смачиванием керосином сварных швов.

5.10. Плотность сварных укрепляющих колец и патрубков штуцеров проверяют пневматическим испытанием при давлении до 0,6 МПа (6 кгс/см²) с обмыливанием швов внутри и снаружи аппарата.

5.11. Когда проведение гидравлического испытания на прочность сосуда и аппарата невозможно (большие напряжения от массы воды в сосуде или аппарате, трудоемкость удаления воды и т. п.), допускается заменять гидравлическое испытание пневматическим (воздухом или другим нейтральным газом).

Пневматическое испытание проводят с соблюдением особых мер предосторожности при положительных результатах тщательного внутреннего и наружного осмотра сварных швов.

5.12. Температура воды при гидравлическом испытании должна быть не ниже 5 и не выше 40°С.

5.13. При проведении гидравлического испытания время выдержки должно быть не менее:

10 мин	—	для	сосудов	с	толщиной	стенки	до	50	мм;
20 мин	»	»	»	»	»	»	»	50—100	мм;
30 мин	»	»	»	»	»	»	»	св. 100	мм.

Затем пробное давление снижают до рабочего, при котором производят осмотр изделия.

Увеличение давления до пробного и снижение его до рабочего производят в соответствии с нормативно-технической документацией на конкретный вид сосудов и аппаратов.

Давление, равное рабочему, поддерживают в течение всего времени, необходимого для осмотра изделия. При пневматическом испытании на прочность сварные швы обмыливают. Обстукивание сосуда или аппарата под давлением запрещается.

5.14. После проведения гидравлического испытания сосудов и аппаратов или частей нетранспортабельной по длине аппаратуры вода из них должна быть удалена. После удаления воды сосуды и аппараты и их элементы, в том числе змеевики, секции погружных холодильников и т. п., должны быть продуты сухим сжатым воздухом для окончательной просушки.

Допускается не производить гидравлическое испытание отдельных частей негабаритных по длине сосудов и аппаратов на месте изготовления при условии проверки рентгенопросвечиванием или ультразвуковой дефектоскопией сварных швов в соответствии с п. 3.3.23 и испытания штуцеров, имеющих укрепляющие кольца, пневматическим давлением через сигнальное отверстие. В этих

случаях гидравлическое испытание аппарата проводят на монтажной площадке.

5.15. При испытании сварных швов керосином поверхность контролируемого шва должна быть обильно смочена керосином в течение всего периода испытания. Наименьшее время выдержки при испытании керосином указано в табл. 13.

Таблица 13

Толщина шва, мм	Время выдержки шва, мин, при положении шва	
	нижнем	потолочном вертикальном
До 4	20	30
Св. 4 до 10	25	35
» 10	30	40

5.16. Сосуды и аппараты признают выдержавшими гидравлическое испытание, если:

- 1) в процессе испытания не замечается падение давления по манометру, течи, капель, потения или пропуска газа через сварные швы (пропуск через неплотности арматуры при сохранении значения пробного давления не считают течью);
- 2) после испытания не замечается остаточных деформаций;
- 3) не обнаруживается признаков разрыва.

6. МАРКИРОВКА, КОНСЕРВАЦИЯ, ОКРАСКА, УПАКОВКА И ТРАНСПОРТИРОВАНИЕ

6.1. Маркировка

6.1.1. Сосуд или аппарат должен иметь прикрепленную на установленном месте фирменную табличку, которая крепится на приварном подкладном листе или приварной скобе. На табличку должны быть нанесены:

- 1) наименование (знак) предприятия-изготовителя (при поставке на экспорт указывать «Сделано в СССР»);
- 2) номер сосуда или аппарата по системе нумерации предприятия-изготовителя;
- 3) год изготовления;
- 4) рабочее давление в МПа (кгс/см²);
- 5) пробное давление в МПа (кгс/см²);
- 6) допускаемая максимальная (или минимальная) рабочая температура стенки в К;
- 7) объем сосуда или аппарата в м³.

6.1.2. Фирменную табличку прикрепляют на днищах у горизонтальных и под нижним люком у вертикальных сосудов и аппара-

тов. Допускается по указанию в чертежах устанавливать фирменную табличку на другом видимом месте.

Под фирменной табличкой на наружной поверхности стенки изделия должны быть нанесены:

- 1) наименование изготовителя;
- 2) номер сосуда или аппарата по системе нумерации предприятия-изготовителя;
- 3) год изготовления;
- 4) клеймо ОТК.

Допускаются другие дополнительные надписи на сосуде или аппарате при соответствующих указаниях в чертежах.

Место маркировки обводят рамкой несмываемой краской и защищают бесцветным лаком или тонким слоем смазки.

6.1.3. Кроме основной маркировки, необходимо:

1) для вертикальных аппаратов колонного и других типов выполнить по две контрольных метки вверху и внизу корпуса аппарата под углом 90° для выверки вертикальности аппарата на фундаменте. Если на наружной поверхности аппарата на месте монтажа предусматривается выполнение тепловой изоляции, вместо контрольных меток на корпусе аппарата должны быть приварены бобышки с резьбой;

2) нанести монтажные метки (риски), фиксирующие в плане главные оси сосуда или аппарата и агрегатов, для выверки проектного положения оборудования на фундаменте;

3) на оборудовании с вращающимися механизмами сборочными единицами предусмотреть стрелки, указывающие направление вращения. Стрелки наносят на соответствующих сборочных единицах (корпусах, станинах, крышках), если они литые, или закрепляют на них. Стрелки должны быть окрашены в красный цвет несмываемой краской.

6.2. Консервация и окраска

6.2.1. Консервации и окраске подлежат сосуды и аппараты, принятые техническим контролем.

Консервация металлических неокрашенных поверхностей сосудов и аппаратов, транспортируемых в собранном виде, в виде блоков, комплектующих деталей и сборочных единиц, должна обеспечивать защиту от коррозии при транспортировании, хранении и монтаже не менее 24 мес.

Методы консервации и применяемые для этого материалы должны обеспечивать возможность расконсервации оборудования в сборе и поставочных блоков (сборочных единиц) без их разборки.

Примечание. Требования о безразборной расконсервации не распространяются сборочные единицы с деталями, соприкасающимися с технологическим продуктом (рабочим агентом) и требующими обезжиривания, которое невозможно осуществить без разборки этих сборочных единиц.

6.2.2. Поверхности изделий перед окраской и консервацией должны быть очищены от окалины, ржавчины, грязи и обезжирены.

Окраска поверхностей является защитной на время транспортирования и хранения.

6.2.3. Вид окраски устанавливают в технической документации на конкретный вид сосуда и аппарата.

6.2.4. Сосуды и аппараты, изготовленные из материалов, стойких против атмосферной коррозии, не подлежат защите.

6.2.5. При транспортировании частей корпусов сосудов и аппаратов негабаритных по диаметру, в виде пакетов из сваренных и свальцованных листов, окраске подлежат верхняя и нижняя стороны собранных и скрепленных пакетов.

6.2.6. Кромки, подлежащие сварке при монтаже, а также прилегающие к ним поверхности шириной 50—60 мм не окрашивают, а защищают материалами, подлежащими удалению перед сваркой, если они могут ухудшить качество сварного шва.

6.3. Упаковка и транспортирование

6.3.1. Все отверстия, патрубки, штуцеры, муфты и соединительные фланцы оборудования, транспортируемые в сборе, а также блоки и сборочные единицы, должны быть закрыты пробками или заглушками для защиты от повреждений уплотнительных поверхностей и от загрязнений, при этом ответственные из них подлежат опломбированию. Опломбированы должны быть также ответственные разъемы корпусов, транспортируемых в сборе, и блоки.

6.3.2. Погрузку и крепление сосудов и аппаратов на железнодорожные платформы производят в соответствии с технической документацией на сосуды и аппараты.

6.3.3. Отдельно транспортируемые детали должны быть упакованы в ящики или собраны в пакеты, закрепленные на брусья. Упаковка должна предохранять детали и сборочные единицы от возможных повреждений и сохранять нанесенные защитные покрытия.

6.3.4. Каждое упаковочное место должно иметь маркировку, нанесенную яркой несмываемой краской.

Маркировку выполняют на бирках или непосредственно на торцевой и боковой стенках груза. Она должна содержать следующие данные:

- 1) номер места;
- 2) номер заказа;
- 3) номер изделия по системе нумерации предприятия-изготовителя;

- 4) наименование получателя;
- 5) наименование отправителя;
- 6) масса нетто, брутто;
- 7) центр тяжести, места захватов, предохранительные надписи («Не кантовать», «Стекло», «Бойтся сырости» и т. п.).

Допускаются другие надписи согласно указаниям чертежа.

6.3.5. Каждое упаковочное место должно нумероваться дробью, в числителе которой указывают порядковый номер места, в знаменателе — общее число мест для транспортируемого изделия. Упаковочный лист, обернутый в полиэтиленовую пленку, должен вкладываться в отдельный карман, укрепленный около места маркировки груза. Сопроводительная документация на изделие должна упаковываться в упаковочное место номер один.

6.3.6. К бирке грузов, транспортируемых в пакетах, должна крепиться трубка внутренним диаметром не менее 20 мм и длиной 250—325 мм, в которую вкладывают упаковочный лист, обернутый в полиэтиленовую пленку. Концы трубки закрывают деревянными пробками и шплинтуют.

РЕКОМЕНДАЦИИ
ПРОВЕДЕНИЯ СВАРОЧНЫХ РАБОТ НА ОТКРЫТЫХ ПЛОЩАДКАХ

Материалы	Температура окружающего воздуха при сварке металла толщиной	
	до 16 мм	св. 16 мм
Углеродистая сталь с содержанием углерода менее 0,24%, низколегированные марганцовистые стали и кремнемарганцовистые стали и основной слой из этих сталей в двухслойной стали	Ниже 0 до минус 20°C (сварка без подогрева)	Ниже 0 до минус 20°C (сварка с подогревом до 100—200°C)
Углеродистая сталь с содержанием углерода от 0,24 до 0,28%	Ниже 0 до минус 10°C (сварка без подогрева)	Ниже 0 до минус 10°C (сварка с подогревом до 100—200°C)
Низколегированные хромомолибденовые стали марок 12МХ, 12ХМ, 15ХМ и основной слой из этих сталей в двухслойной стали	Ниже 0 до минус 10°C (сварка с подогревом до 250—350°C)	
Стали марок 15Х5, 15Х5М, 15Х5ВФ, Х8, Х9М, 12Х8ВФ и т. п.	Ниже 0°C сварка не допускается; сварка с подогревом	
Высоколегированные, хромоникель-молибденовые и хромоникелевые стали аустенитного класса и коррозионностойкий слой из этих сталей в двухслойной стали	Ниже 0 до минус 10°C сварка без предварительного подогрева. От минус 11 до минус 20°C сварка с предварительным подогревом до 100—200°C	

Редактор В. П. Огурцов
Технический редактор А. Г. Каширин
Корректор А. В. Прокофьева

Сдано в наб. 18.07.80. Подп. к печ. 26.09.80 3,0 п. л. 3,15 уч.-изд. л. Тир. 30000 Цена 15 коп.

Ордена «Знак Почета» Издательство стандартов, 123557, Москва, Новопресненский пер., 3
Калужская типография стандартов, ул. Московская, 256. Зак. 2352