
МЕЖГОСУДАРСТВЕННЫЙ СОВЕТ ПО СТАНДАРТИЗАЦИИ, МЕТРОЛОГИИ И СЕРТИФИКАЦИИ
(МГС)

INTERSTATE COUNCIL FOR STANDARDIZATION, METROLOGY AND CERTIFICATION
(ISC)

МЕЖГОСУДАРСТВЕННЫЙ
СТАНДАРТ

ГОСТ
33148—
2014

Дороги автомобильные общего пользования
ПЛИТЫ ДОРОЖНЫЕ ЖЕЛЕЗОБЕТОННЫЕ
Технические требования

Издание официальное



Москва
Стандартинформ
2015

Предисловие

Цели, основные принципы и основной порядок проведения работ по межгосударственной стандартизации установлены ГОСТ 1.0–92 «Межгосударственная система стандартизации. Основные положения» и ГОСТ 1.2–2009 «Межгосударственная система стандартизации. Стандарты межгосударственные, правила и рекомендации по межгосударственной стандартизации. Правила разработки, принятия, применения, обновления и отмены»

Сведения о стандарте

1 РАЗРАБОТАН Обществом с ограниченной ответственностью «Смоленск-ДорНИИ-Проект», Межгосударственным техническим комитетом по стандартизации МТК 418 «Дорожное хозяйство»

2 ВНЕСЕН Федеральным агентством по техническому регулированию и метрологии

3 ПРИНЯТ Межгосударственным советом по стандартизации, метрологии и сертификации (протокол от 5 декабря 2014 г. № 46)

За принятие проголосовали:

Краткое наименование страны по МК (ИСО 3166) 004–97	Код страны по МК (ИСО 3166) 004–97	Сокращенное наименование национального органа по стандартизации
Азербайджан	AZ	Азстандарт
Армения	AM	Минэкономики Республики Армения
Беларусь	BY	Госстандарт Республики Беларусь
Казахстан	KZ	Госстандарт Республики Казахстан
Киргизия	KG	Кыргызстандарт
Россия	RU	Росстандарт
Таджикистан	TJ	Таджикстандарт
Узбекистан	UZ	Узстандарт

4 Приказом Федерального агентства по техническому регулированию и метрологии от 26 марта 2015 г. № 178-ст межгосударственный стандарт ГОСТ 33148—2014 введен в действие в качестве национального стандарта Российской Федерации с 1 июля 2015 г.

5 ВВЕДЕН ВПЕРВЫЕ

Информация об изменениях к настоящему стандарту публикуется в ежегодном информационном указателе «Национальные стандарты», а текст изменений и поправок – в ежемесячном информационном указателе «Национальные стандарты». В случае пересмотра (замены) или отмены настоящего стандарта соответствующее уведомление будет опубликовано в ежемесячном информационном указателе «Национальные стандарты». Соответствующая информация, уведомление и тексты размещаются также в информационной системе общего пользования – на официальном сайте Федерального агентства по техническому регулированию и метрологии в сети Интернет

© Стандартиформ, 2015

В Российской Федерации настоящий стандарт не может быть полностью или частично воспроизведен, тиражирован и распространен в качестве официального издания без разрешения Федерального агентства по техническому регулированию и метрологии

Дороги автомобильные общего пользования

ПЛИТЫ ДОРОЖНЫЕ ЖЕЛЕЗОБЕТОННЫЕ

Технические требования

Automobile roads of general use.
Reinforced concrete slabs.
Technical requirements

Дата введения—2015-07-01
с правом досрочного применения

1 Область применения

1.1 Настоящий стандарт распространяется на железобетонные предварительно напряженные плиты и плиты с ненапрягаемой арматурой (далее – плиты), изготавливаемые из тяжелого бетона и предназначенные для устройства сборных покрытий автомобильных дорог общего пользования, и устанавливает технические требования к плитам, а также к их безопасности, маркировке, транспортированию и хранению.

Примечание – Допускается применение плит для устройства покрытий площадок, стоянок автомобильного транспорта, а также для других целей, в соответствии с проектом строительства (реконструкции, капитального ремонта) автомобильной дороги.

1.2 Настоящий стандарт не распространяется на плиты, применяемые в сборных конструкциях покрытий улиц и дорог населенных пунктов, а также на дорожные покрытия из монолитного бетона.

2 Нормативные ссылки

В настоящем стандарте использованы ссылки на следующие межгосударственные стандарты:

ГОСТ 5494–95 Пудра алюминиевая. Технические условия

ГОСТ 5781–82 Сталь горячекатаная для армирования железобетонных конструкций.

Технические условия

ГОСТ 6727–80 Проволока из низкоуглеродистой стали холоднотянутая для армирования железобетонных конструкций. Технические условия

ГОСТ 8568–77 Листы стальные с ромбическим и чечевицеобразным рифлением. Технические условия

ГОСТ 10884–94 Сталь арматурная термомеханически упрочненная для железобетонных конструкций. Технические условия

ГОСТ 10922–2012 Арматурные и закладные изделия, их сварные, вязаные и механические соединения для железобетонных конструкций. Общие технические условия

ГОСТ 13015–2003 Изделия железобетонные и бетонные для строительства. Общие технические требования. Правила приемки, маркировки, транспортирования и хранения

ГОСТ 14192–96 Маркировка грузов

ГОСТ 15907–70 Лаки ПФ 170 и ПФ 171. Технические условия

ГОСТ 18105–2010 Бетоны. Правила контроля и оценки прочности

ГОСТ 23009–78 Конструкции и изделия бетонные и железобетонные сборные. Условные обозначения (марки)

ГОСТ 23279–2012 Сетки арматурные сварные для железобетонных конструкций и изделий.

Общие технические условия

ГОСТ 23732–2011 Вода для бетонов и строительных растворов. Технические условия

ГОСТ 26633–2012 Бетоны тяжелые и мелкозернистые. Технические условия

ГОСТ 30108–94 Материалы и изделия строительные. Определение удельной эффективной активности естественных радионуклидов

ГОСТ 32703–2014 Дороги автомобильные общего пользования. Щебень и гравий из горных пород. Технические требования

ГОСТ 32730—2014 Дороги автомобильные общего пользования. Песок дробленый. Технические требования

ГОСТ 32824—2014 Дороги автомобильные общего пользования. Песок природный. Технические требования

ГОСТ 33174—2014 Дороги автомобильные общего пользования. Цемент. Технические требования

Примечание — При использовании настоящим стандартом целесообразно проверить действие ссылочных стандартов по указателю «Национальные стандарты», составленному по состоянию на 1 января текущего года, и по соответствующим информационным указателям, опубликованным в текущем году. Если ссылочный стандарт заменен (изменен), то при использовании настоящим стандартом, следует руководствоваться заменяющим (измененным) стандартом. Если ссылочный стандарт отменен без замены, то положение, в котором дана ссылка на него, применяется в части, не затрагивающей эту ссылку.

3 Термины и определения

В настоящем стандарте применены следующие термины с соответствующими определениями:

3.1 **плита**: Изделие из железобетона, длина и ширина которого многократно превышают его толщину, предназначенное для устройства покрытий автомобильных дорог повышенной долговечности.

3.2 **рабочая поверхность**: Поверхность, видимая после монтажа плиты в дорожное покрытие, которая непосредственно воспринимает эксплуатационные воздействия.

3.3 **плита доборная**: Плита, применяемая в качестве переходного элемента при изменении ширины, либо в качестве концевой (завершающего) элемента конструкции сборного дорожного покрытия.

4 Классификация

Плиты в зависимости от конструктивных параметров подразделяют на два типа: П – прямоугольные; Д – доборные.

Плиты обозначают марками в соответствии с ГОСТ 23009.

Марка плиты состоит из буквенно-цифровых групп, которые разделены дефисом.

В первой группе приводят обозначение типа плиты и номинальные габаритные размеры (длину и ширину), выраженные в дециметрах (с округлением значений до целого числа) и разделенные точкой.

Во второй группе приводят значение нагрузки, на которую рассчитана плита, выраженную в килоньютонах. Для предварительно напряженных плит после разделительной точки указывают класс напрягаемой арматурной стали.

В третью группу включают дополнительные характеристики, отражающие особые условия применения и особенности конструкции плит:

а – наличие отверстий для цангового захвата (вместо монтажно-стыковых соединений);

б – наличие стыковых соединений камерного типа.

Также в третьей группе после разделительной точки указывают марку бетона по морозостойкости.

Примеры условного обозначения плит

Плита дорожная прямоугольная длиной 6000 мм и шириной 2250 мм, рассчитанная под нагрузку 115 кН, с ненапрягаемой арматурой из бетона марки по морозостойкости F150

ПДП 60.2 2 – 115 – F150

Плита дорожная прямоугольная длиной 6000 мм и шириной 2000 мм, рассчитанная под нагрузку 100 кН, с напрягаемой арматурой из арматурной стали класса AIV, с цанговыми захватами из бетона марки по морозостойкости F200

ПДП 60.20 – 100.AIV – а.F200

Плита дорожная доборная непрямоугольной формы длиной 3000 мм и максимальной шириной 1750 мм, рассчитанная под нагрузку 100 кН, с ненапрягаемой арматурой из бетона марки по морозостойкости F100

ПДД 30.18 – 100 – F100

5 Технические требования

5.1 Основные параметры и размеры

5.1.1 Плиты должны изготавливаться по рабочим чертежам, утвержденным в установленном порядке. Плиты изготавливают в формах, обеспечивающих соблюдение установленных настоящим стандартом требований к их качеству и точности изготовления.

5.1.2 Основные параметры формы и габаритные размеры плит должны соответствовать требованиям настоящего стандарта.

5.1.3 Для устройства сборных покрытий автомобильных дорог целесообразно применять плиты прямоугольной формы длиной 6000 мм.

Примечание – Допускается применение плит другой длины при соответствующем обосновании в проекте строительства (реконструкции, капитального ремонта) автомобильной дороги.

5.1.4 Ширина плит установлена проектом строительства (реконструкции, капитального ремонта) автомобильной дороги. Целесообразно устанавливать ширину плит кратной ширине проезжей части автомобильной дороги, с учетом краевых укрепленных полос.

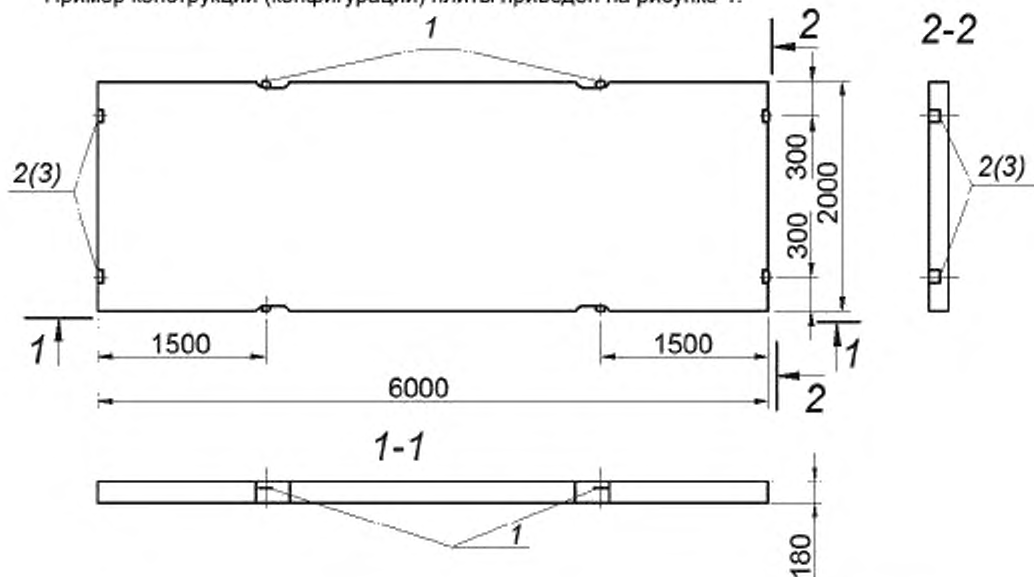
5.1.5 Толщину плит назначают при разработке проекта строительства (реконструкции, капитального ремонта) автомобильной дороги по расчету в соответствии с нормативными документами, действующими на территории государств-участников соглашения. При этом независимо от результатов расчета толщина плиты должна быть не менее 140 мм.

5.1.6 Параметры конструкции (конфигурации) плит, в том числе размеры и положение конструктивных элементов, устанавливает изготовитель. При этом параметры конструкции должны обеспечивать соответствие плит их назначению, а также надежность и безопасность их использования на автомобильных дорогах.

Изготовитель указывает параметры конфигурации (конструкции) в рабочих чертежах на плиты и согласовывает их с потребителем.

Размеры и параметры конфигурации плит должны соответствовать указанным в рабочих чертежах.

Пример конструкции (конфигурации) плиты приведен на рисунке 1.



1 – монтажно-стыковое соединение; 2(3) – стыковое соединение (стыковое соединение камерного типа)

Рисунок 1 – Пример конструкции прямоугольной плиты

5.1.7 Для обеспечения совместной работы плит в дорожном покрытии, а также их монтажа, погрузки и разгрузки в боковых продольных гранях плит устраивают монтажно-стыковые соединения.

Местоположение монтажно-стыковых соединений устанавливают при конструировании плиты на основании расчетов. Как правило, предусматривают по два монтажно-стыковых соединения на обеих боковых гранях плиты.

Рекомендуется для обеспечения возможности монтажа плит с продольным смещением («в разбежку» поперечных стыков) с целью повышения эксплуатационной устойчивости располагать монтажно-стыковые соединения на расстоянии одной четвертой длины плиты от ее торцов.

Пример конструкции монтажно-стыкового соединения приведен на рисунке 2.

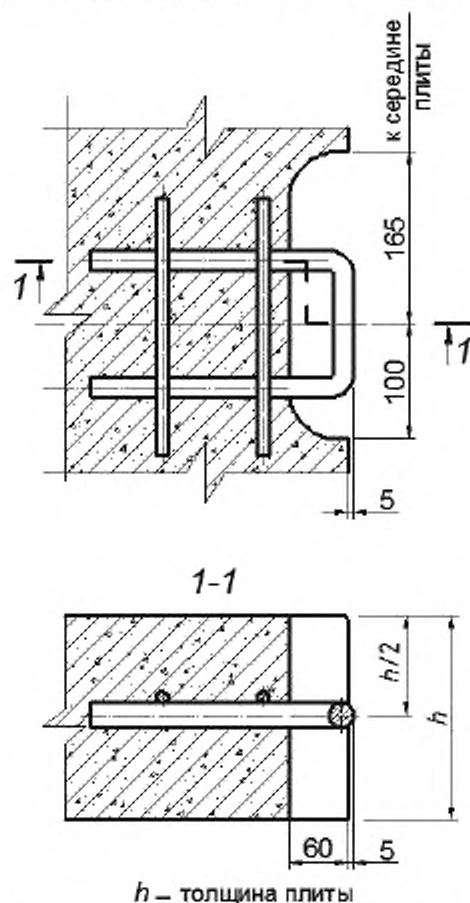
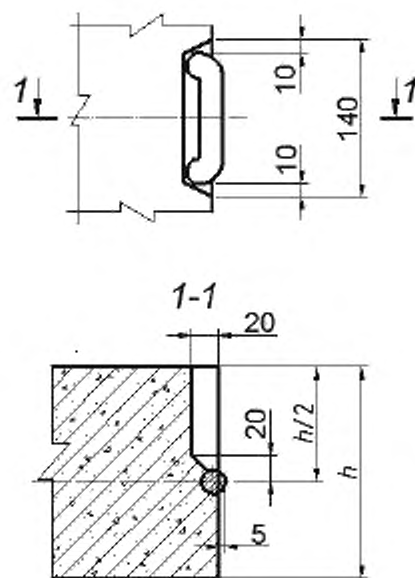


Рисунок 2 – Пример конструкции монтажно-стыкового соединения

5.1.8 Для обеспечения совместной работы плит в дорожном покрытии и передачи нагрузки в продольном направлении в торцевых гранях плит устраивают стыковые соединения.

Количество и местоположение стыковых соединений устанавливают при конструировании плиты на основании расчетов. При этом количество стыковых соединений должно быть не менее двух на каждой из торцевых граней плиты.

Пример конструкции стыкового соединения приведен на рисунке 3.

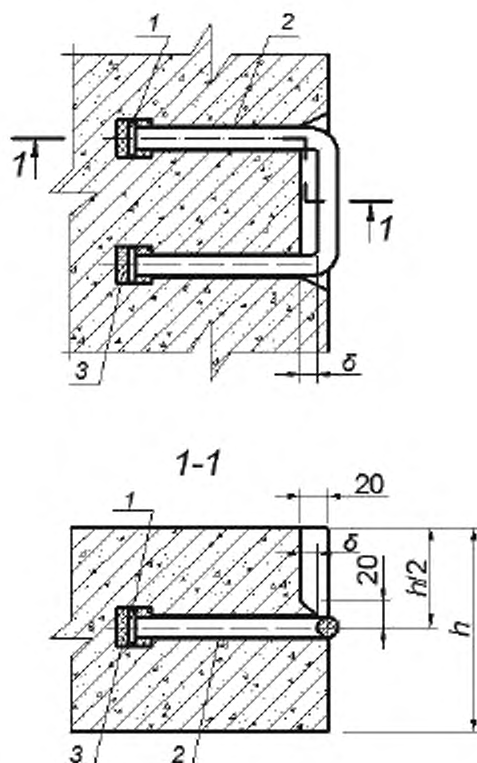


h – толщина плиты

Рисунок 3 – Пример конструкции стыкового соединения

5.1.9 Рекомендуется для обеспечения продольного перемещения плит от температурных деформаций и передачи нагрузки на смежную плиту в местах стыковки плит в швах расширения устраивать стыковые соединения камерного типа на одной из торцевых граней плиты.

Необходимость устройства стыковых соединений камерного типа указывают при заказе плит. Пример конструкции стыкового соединения камерного типа приведен на рисунке 4.



h – толщина плиты; δ – компенсационный зазор (устанавливают расчетом);
 1 – ограничительная пята; 2 – изолирующее покрытие; 3 – эластичная прокладка

Рисунок 4 – Пример конструкции стыкового соединения камерного типа

5.1.10 Для обеспечения требуемого сцепления колес автотранспортных средств с покрытием на рабочую поверхность плит следует наносить рифление или устраивать ее шероховатой.

При изготовлении плит рабочей поверхностью «вниз» рифление на поверхности плиты может быть образовано профильным рисунком на днище формы, изготовленном из стального листа с ромбическим рифлением по ГОСТ 8568. Лист на поддоне располагают таким образом, чтобы большая диагональ ромба была перпендикулярна продольной оси плиты, в соответствии с рисунком 5.

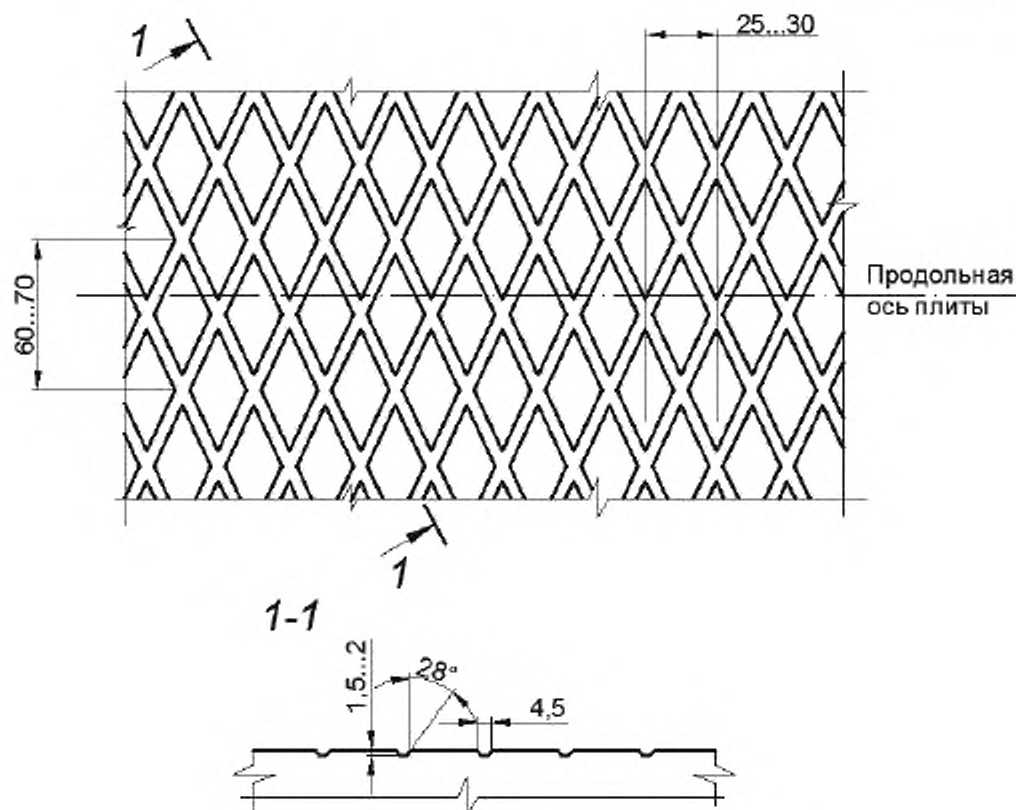


Рисунок 5 – Фрагмент рифления рабочей поверхности плиты

Шероховатость рабочей поверхности плит, изготавливаемых этой поверхностью «вверх», обеспечивается в соответствии с требованиями 5.2.3.4.

5.1.11 Рекомендуется для повышения надежности герметизации стыков в дорожном покрытии изготавливать плиты с рифлением боковых поверхностей по аналогии с 5.1.11.

5.1.12 По согласованию с потребителем допускается изготовление плит:

- с отверстиями для цанговых захватов вместо монтажно-стыковых соединений. При этом в предварительно напряженных плитах взамен монтажно-стыковых соединений предусмотрена установка стыковых соединений в соответствии с рисунком 3;

- с фаской размером не более 10 мм на рабочей поверхности плиты;

- с технологическими скосами в местах установки монтажно-стыковых и стыковых соединений не более 5 мм, а также с технологическими нишами под скобами глубиной не более 20 мм.

5.1.13 Для подъема и монтажа беспетлевых плит следует применять цанговые захваты, конструкцию которых принимает изготовитель по согласованию с потребителем.

5.1.14 Фактические отклонения размеров плит от соответствующих номинальных значений и геометрических параметров формы и конфигурации плит от требований, установленных в настоящем разделе, не должны превышать предельных значений, приведенных в таблице 1.

Таблица 1 – Допустимые отклонения от номинальных размеров и геометрических параметров

Показатель	Предельное значение допуска (\pm), мм	Показатель	Предельное значение допуска (\pm), мм
Длина	10	Прямолинейность профиля рабочей поверхности: по всей длине по всей ширине	6 4
Ширина	6		
Толщина	4		
Размеры выемок (монтажно-стыковые соединения)	10		
Размер, определяющий положение стыковых соединений: в плоскости плиты из плоскости плиты	10	Плоскостность рабочей поверхности	6
	3		
Размер, определяющий положение монтажно-стыковых и стыковых соединений	10	Перпендикулярность смежных торцевых граней на участке длиной 1000 мм	2,5
		Разность длин диагоналей (прямоугольность) рабочей поверхности	10

5.2 Основные показатели и характеристики

5.2.1 Плиты следует изготавливать в соответствии с требованиями настоящего стандарта и технологической документации изготовителя, утвержденной в установленном порядке.

При поставке потребителю плиты должны иметь заводскую готовность, соответствующую требованиям настоящего стандарта.

5.2.2 К основным показателям, характеризующим качество плит, относятся:

а) показатели характеристик изделий:

1) внешний вид и качество поверхности, в том числе характеристики рифления или шероховатости рабочей поверхности,

2) прочность и трещиностойкость,

3) толщина защитного слоя бетона;

б) характеристики материалов:

1) прочность бетона на сжатие и на растяжение при изгибе,

2) водопоглощение, водонепроницаемость и морозостойкость бетона,

3) истираемость бетона,

4) марки арматурной стали и стали для монтажно-стыковых и стыковых соединений,

5) форма и качество арматурных и закладных изделий,

6) сила натяжения арматуры – для предварительно напряженных плит.

5.2.3 Внешний вид и качество поверхности

5.2.3.1 Поверхность плит должна отвечать их назначению и обеспечивать безопасность и устойчивость к эксплуатационным воздействиям.

5.2.3.2 Изготовитель должен согласовать с потребителем вид рабочей поверхности плит – рифление или шероховатость.

5.2.3.3 Глубина рифа при образовании рифления рабочей и боковых поверхностей должна составлять не менее 1,0 мм.

При этом поверхность плиты должна иметь четкий рисунок рифления без околос граней канавок.

5.2.3.4 Шероховатость рабочей поверхности плит, образуемую при изготовлении плит рабочей поверхностью «вверх» путем обработки поверхности (после уплотнения бетонной смеси) капроновыми щетками или брезентовой лентой, должна быть не менее 0,45 мм.

5.2.3.5 Диаметр или наибольший размер раковин и местных наплывов не должен превышать: на рабочей поверхности плиты – 15 мм, на нерабочей поверхности и боковых гранях плиты – 20 мм.

Глубина раковин и высота местных наплывов не должна превышать 10 мм.

5.2.3.6 Околы бетона ребра (при их суммарной длине на 1 м ребра до 100 мм) не должны превышать 10 мм по глубине, измеряемой по рабочей поверхности плиты, и 20 мм – по нерабочей поверхности плиты.

5.2.3.7 Трещины на поверхностях плит не допускаются, за исключением поверхностных усадочных и технологических шириной не более 0,1 мм и длиной не более 50 мм в количестве не более пяти на 1 м² поверхности плиты.

5.2.3.8 Наличие масляных и ржавых пятен на рабочей поверхности плит не допускается.

5.2.3.9 Рабочая поверхность плит должна соответствовать категории А6, а нелицевые поверхности – категории А7 по ГОСТ 13015.

5.2.4 Прочность и трещиностойкость

5.2.4.1 Плиты должны соответствовать установленным в проектной документации требованиям по прочности и трещиностойкости и выдерживать при испытании контрольные нагрузки, указанные в рабочих чертежах.

5.2.4.2 Значения контрольных нагрузок (без учета собственного веса плиты) для испытания плит по прочности и трещиностойкости устанавливаются в рабочих чертежах, разработанных и утвержденных в установленном порядке.

5.2.4.3 Контрольная ширина раскрытия трещин при испытании плит по показателю трещиностойкости не должна превышать: для предварительно напряженных плит – 0,1 мм, для плит с ненапрягаемой арматурой – 0,2 мм.

5.2.5 Требования к материалам для изготовления плит

5.2.5.1 Плиты изготавливают из тяжелых конструктивных цементных бетонов по ГОСТ 26633 с применением плотных заполнителей.

5.2.5.2 Классы бетона по прочности на сжатие и на растяжение при изгибе устанавливаются в проектной документации и указываются в заказе на изготовление плит. При этом класс бетона по прочности должен быть не ниже:

а) для предварительно напряженных плит:

- 1) на сжатие – В25,
- 2) на растяжение при изгибе – В_{из}3,2;

б) для плит с ненапрягаемой арматурой:

- 1) на сжатие – В30.

Для плит с ненапрягаемой арматурой класс бетона по прочности на растяжение при изгибе не нормируется.

5.2.5.3 Значение нормируемой отпускной прочности бетона устанавливается в процентах от прочности, соответствующей классу бетона по прочности на сжатие и на растяжение при изгибе, на основе проекта строительства (реконструкции, капитального ремонта) автомобильной дороги, и указываются в заказе на изготовление плит. При этом значение нормируемой отпускной прочности бетона плит должно быть не менее 90 %.

5.2.5.4 Передача усилий обжатия на бетон (отпуск натяжения арматуры) предварительно напряженных плит должна производиться после достижения бетоном требуемой передаточной прочности.

Значение нормируемой передаточной прочности бетона должно быть не менее 70 % от прочности, соответствующей классу бетона по прочности на сжатие.

5.2.5.5 Фактическая прочность бетона (проектная, отпускная, передаточная) должна соответствовать требуемой по ГОСТ 18105 в зависимости от нормируемой прочности и показателей фактической однородности прочности бетона.

5.2.5.6 Значение водопоглощения бетона плит не должно превышать 5 % по массе.

5.2.5.7 Марки бетона плит по морозостойкости и водонепроницаемости назначают с учетом погодных-климатических условий района эксплуатации дорожного покрытия. В зависимости от среднемесячной температуры наиболее холодного месяца в районе эксплуатации они должны составлять, соответственно:

- | | |
|--------------------------------|--------------|
| - выше минус 5 °С | – F100 и W2; |
| - от минус 5 °С до минус 15 °С | – F150 и W4; |
| - ниже минус 15 °С | – F200 и W4. |

Марки бетона по морозостойкости и водонепроницаемости указывают в заказе на изготовление плит в соответствии с требованиями, установленными в проектной документации.

5.2.5.8 Если проектом строительства (реконструкции, капитального ремонта) автомобильной дороги не установлены другие (специальные) требования, значение истираемости бетона плит должно быть не более $0,7 \text{ г/см}^2$.

5.2.6 Требования к исходным материалам и технологии изготовления бетона

5.2.6.1 При изготовлении плит для приготовления бетонных смесей применяют портландцемент по ГОСТ 33174 без минеральных добавок, с содержанием трехкальциевого алюмината (СзА) не более 8 % по массе.

5.2.6.2 В качестве мелкого заполнителя для приготовления бетонных смесей применяют природный песок по ГОСТ 32824, либо песок из отсевов дробления по ГОСТ 32730.

5.2.6.3 В качестве крупного заполнителя для приготовления бетонных смесей применяют щебень из плотных горных пород со средней плотностью зерен заполнителя от 2000 до 3000 кг/м^3 , соответствующий требованиям ГОСТ 32703.

Наибольший размер зерен крупного заполнителя должен быть не более 20 мм.

Марка щебня по дробимости должна быть не ниже 1200.

Марка щебня по морозостойкости должна быть не ниже F200.

5.2.6.4 Химические и минеральные добавки, применяемые для приготовления бетонной смеси, должны соответствовать требованиям национальных стандартов и других документов, действующих на территории государств-участников Соглашения.

5.2.6.5 Вода для приготовления бетона должна соответствовать требованиям ГОСТ 23732.

5.2.6.6 Объем вовлеченного воздуха в бетонных смесях, изготовленных с применением воздухововлекающих (газообразующих) добавок, должен быть не менее установленного при подборе состава смеси, и составлять от 5 % до 7 %.

5.2.6.7 При тепловлажностной обработке дорожных плит следует соблюдать режимы твердения с температурой изотермической выдержки не более 60°C и скоростью подъема температуры и охлаждения изделий не более 10°C/ч .

5.2.7 Требования к арматуре и арматурным изделиям

5.2.7.1 Для изготовления арматурных изделий, монтажно-стыковых и стыковых соединений применяют арматурные стали, указанные в рабочих чертежах. При этом арматурная сталь должна удовлетворять требованиям:

- стержневая арматурная сталь классов А-V, А-IV, А-III и А-I – по ГОСТ 5781;

- термомеханически и термически упрочненная арматурная сталь классов Ат-V, Ат-IV, Ат-IVC и Ат-IIIС – по ГОСТ 10884;

- арматурная проволока класса Вр-I – по ГОСТ 6727.

5.2.7.2 В качестве напрягаемой арматуры предварительно напряженных плит следует применять стержневую термомеханически упрочненную арматурную сталь классов Ат-V, Ат-IV и Ат-IVC и горячекатаную классов А- и Ат-IV.

Несвариваемая арматурная сталь классов Ат-V и Ат-IV должна применяться в виде целых стержней мерной длины без сварных стыков.

5.2.7.3 В качестве ненапрягаемой арматуры должны применять арматурную проволоку класса Вр-I и стержневую арматурную сталь классов А-IIIС, А-III и А-I.

5.2.7.4 Форма и размеры арматурных изделий и их положение в плитах должны соответствовать рабочим чертежам, разработанным и утвержденным в установленном порядке.

5.2.7.5 Сварные арматурные изделия должны удовлетворять требованиям рабочих чертежей, ГОСТ 10922 и ГОСТ 23279.

5.2.7.6 Значения напряжений в напрягаемой арматуре, контролируемых по окончании ее натяжения на опоры, должны соответствовать приведенным в рабочих чертежах.

Если рабочими чертежами не установлены другие значения напряжений в напрягаемой арматуре, они должны составлять для арматурной стали классов:

- Ат-V и А-V – 590 МПа;

- Ат-IV, Ат-IVC и А-IV – 530 МПа.

Натяжение напрягаемой продольной арматуры плиты следует осуществлять механическим или электротермическим способами.

Температура нагрева напрягаемой арматуры при электротермическом способе ее натяжения не должна превышать 450°C .

Отклонения фактических напряжений в напрягаемой арматуре от установленных требуемых значений не должны превышать предельных значений, указанных в рабочих чертежах.

Если рабочими чертежами не установлены другие предельные значения отклонения напряжений в напрягаемой арматуре, они должны составлять не более $\pm 10\%$ от установленной номинальной величины напряжения.

5.2.7.7 Концы напрягаемой арматуры после отпуска натяжения должны быть срезаны заподлицо с торцевой поверхностью плит и защищены слоем цементно-песчаного раствора толщиной не менее 10 мм, класса по прочности на сжатие не ниже В7,5, или лаком ПФ 170 (ПФ 171) по ГОСТ 15907 с добавлением 10–15 % алюминиевой пудры по ГОСТ 5494.

Допускается применение других лакокрасочных материалов в соответствии с рабочими чертежами при соответствующем обосновании.

5.2.7.8 Толщина защитного слоя бетона до рабочей арматуры плит должна соответствовать установленной в рабочих чертежах и быть не менее 30 мм.

Значения действительных отклонений толщины защитного слоя бетона до рабочей арматуры не должны превышать предельных, указанных в ГОСТ 13015.

5.2.8 Изготовитель должен подтвердить соответствие основных показателей и характеристик плит, а также качество примененных для их изготовления материалов при поставке плит потребителю.

По требованию потребителя изготовитель должен представить результаты производственного (в том числе входного) контроля качества материалов, а также другие имеющиеся объективные свидетельства соответствия качества изделий и материалов, примененных для их изготовления, установленным требованиям к ним.

5.3 Маркировка

5.3.1 При поставке плит потребителю изготовитель (поставщик) обеспечивает их маркировку согласно ГОСТ 14192 и требованиям настоящего стандарта.

5.3.2 При маркировке плит должны быть соблюдены нормы законодательства, действующего в государствах–участниках соглашения и устанавливающего порядок маркирования продукции информацией на государственном языке.

5.3.3 Маркировку следует наносить на боковую (торцевую) поверхность каждой плиты.

Нанесение маркировки на рабочую поверхность или основание плит не допускается.

5.3.4 Маркировочные надписи должны содержать:

- марку плиты в соответствии с указаниями раздела 4;
- обозначение настоящего стандарта;
- товарный знак или краткое наименование изготовителя;
- дату изготовления плиты (в формате: гг.мм.дд. Например, дату 8 февраля 2015 года указывают как 15.02.08);
- массу плиты, т;
- штамп технического контроля.

5.3.5 На продольных гранях плиты целесообразно наносить монтажный знак «Место опирания».

5.3.6 В необходимых случаях допускается нанесение на поверхность плит (за исключением лицевой поверхности) монтажных и манипуляционных знаков.

5.3.7 Маркировочные надписи должны быть видимыми при хранении, легко читаемыми и устойчивыми к погодным и механическим воздействиям.

Маркировочные надписи на торцах плит рекомендуется наносить несмываемой краской темных тонов.

6 Требования безопасности и охраны окружающей среды

6.1 Плиты должны обеспечивать безопасность их использования на автомобильных дорогах в соответствии с законодательством государств–участников соглашения.

6.2 Радиационная безопасность плит характеризуется показателем суммарной удельной эффективной активности естественных радионуклидов, который определяют по ГОСТ 30108.

6.2.1 Значения показателя суммарной удельной эффективной активности естественных радионуклидов для плит, применяемых на автомобильных дорогах общего пользования в пределах территорий населенных пунктов и зон перспективной застройки не должны превышать величину 740 Бк/кг, что соответствует I или II классу радиационной безопасности по ГОСТ 30108.

Значения показателя суммарной удельной эффективной активности естественных радионуклидов для дорожных плит, применяемых на автомобильных дорогах вне населенных пунктов, не должны превышать величину 1,5 кБк/кг (1500 Бк/кг), что соответствует III классу по ГОСТ 30108.

6.2.2 При необходимости в национальных нормах, действующих на территории государств – участников Соглашения, предельно допустимая величина удельной эффективной активности естественных радионуклидов применительно к плитам может быть изменена в пределах норм, указанных в 6.2.1.

7 Транспортирование и хранение

7.1 Плиты перевозят автомобильным и железнодорожным транспортом. При этом правила перевозки устанавливаются в соответствии с законодательством государств-участников соглашения и требованиями документов, регулирующих транспортировку грузов.

Погрузку, разгрузку и крепление плит при перевозке следует производить в соответствии с требованиями Технических условий погрузки и крепления грузов.

7.2 Транспортирование и хранение плит производят в соответствии с требованиями ГОСТ 13015 и настоящего стандарта.

7.3 Погрузка, транспортирование и разгрузка плит должны производиться с соблюдением мер, исключающих их повреждение. Не допускается разгрузка плит сбрасыванием. Запрещается погрузка и транспортировка плит до достижения ими отпускной прочности.

7.4 При транспортировании плиты должны быть обеспечены необходимой сопроводительной документацией.

7.5 Высоту штабеля плит при транспортировании устанавливают в зависимости от грузоподъемности транспортных средств и допускаемых габаритов.

Плиты следует транспортировать в рабочем положении (рабочей поверхностью вверх) с надежным закреплением, предохраняющим плиты от смещения.

При транспортировании плиты не должны подвергаться ударам и толчкам.

7.6 Плиты следует хранить в складских условиях рассортированными по типам и размерам в штабелях высотой не более 2 м при обеспечении устойчивости и исключении возможности падения.

Место (площадка) складирования плит должно иметь твердую ровную поверхность с обеспеченным водоотводом.

При хранении в штабелях плиты следует укладывать на инвентарные подкладки и/или прокладки прямоугольного или трапециевидального сечения из дерева или других материалов, обеспечивающих сохранность изделий, толщиной не менее 30 мм и длиной, соответствующей ширине плиты. При этом в штабель следует укладывать плиты одного размера и формы, а прокладки располагать по высоте штабеля одну над другой в местах, соответствующих расположению монтажных петель (либо пазов, отверстий) для захвата и подъема плит. Если не установлены иные требования, расстояние от прокладок до торцов плит должно составлять 25 % от номинальной длины изделия. При этом следует обеспечивать возможность захвата каждой плиты краном и свободный подъем ее для погрузки на транспортные средства и монтажа.

Толщина подкладок под нижний ряд плит в штабеле должна быть не менее 50 мм для твердого покрытия складской площадки и не менее 100 мм для грунтового основания.

7.7 Условия хранения должны обеспечивать видимость маркировочных надписей и свободный доступ к изделиям, а также возможность складского контроля и применения средств механизации при погрузке плит на транспортные средства.

7.8 При транспортировании, хранении плит и при погрузочно-разгрузочных работах должны соблюдаться требования производственной безопасности и охраны труда.

УДК 625.815.5.006.354

МКС 93.080.30

Ключевые слова: плиты дорожные железобетонные, технические требования, маркировка

Подписано в печать 01.04.2015. Формат 60x84¹/₈.
Усл. печ. л. 1,86. Тираж 44 экз. Зак. 1591.

Подготовлено на основе электронной версии, предоставленной разработчиком стандарта

ФГУП «СТАНДАРТИНФОРМ»

123995 Москва, Гранатный пер., 4.
www.gostinfo.ru info@gostinfo.ru