
МЕЖГОСУДАРСТВЕННЫЙ СОВЕТ ПО СТАНДАРТИЗАЦИИ, МЕТРОЛОГИИ И СЕРТИФИКАЦИИ
(МГС)

INTERSTATE COUNCIL FOR STANDARDIZATION, METROLOGY AND CERTIFICATION
(ISC)

МЕЖГОСУДАРСТВЕННЫЙ
СТАНДАРТ

ГОСТ
33090—
2014
(ISO 16940:2008)

СТЕКЛО И ИЗДЕЛИЯ ИЗ НЕГО

Метод определения звукоизолирующей способности

(ISO 16940:2008, MOD)

Издание официальное



Москва
Стандартинформ
2015

Предисловие

Цели, основные принципы и порядок проведения работ по межгосударственной стандартизации установлены ГОСТ 1.0—92 «Межгосударственная система стандартизации. Основные положения» и ГОСТ 1.2—2009 «Межгосударственная система стандартизации. Стандарты межгосударственные, правила и рекомендации по межгосударственной стандартизации. Правила разработки, принятия, применения, обновления и отмены»

Сведения о стандарте

- 1 ПОДГОТОВЛЕН Открытым акционерным обществом «Институт стекла» (ТК 41 «Стекло»)
- 2 ВНЕСЕН Федеральным агентством по техническому регулированию и метрологии (Росстандарт)
- 3 ПРИНЯТ Межгосударственным советом по стандартизации, метрологии и сертификации (протокол от 14 ноября 2014 г. № 72-П)

За принятие проголосовали:

Краткое наименование страны по МК (ИСО 3166) 004—97	Код страны по МК (ИСО 3166) 004—97	Сокращенное наименование национального органа по стандартизации
Армения	AM	Минэкономики Республики Армения
Беларусь	BY	Госстандарт Республики Беларусь
Киргизия	KG	Кыргызстандарт
Россия	RU	Росстандарт
Таджикистан	TJ	Таджикстандарт
Узбекистан	UZ	Узстандарт
Украина	UA	Минэкономразвития Украины

4 Приказом Федерального агентства по техническому регулированию и метрологии от 6 мая 2015 г. № 343-ст межгосударственный стандарт ГОСТ 33090—2014 введен в действие в качестве национального стандарта Российской Федерации с 1 апреля 2016 г.

5 Настоящий стандарт модифицирован по отношению к международному стандарту ISO 16940:2008 Glass in building — Glazing and airborne sound insulation — Measurement of the mechanical impedance of laminated glass (Стекло в строительстве. Остекление и изоляция воздушного шума. Измерение механического сопротивления многослойного стекла) путем расширения области применения, дополнения сведений, включаемых в протокол испытания, замены ссылок, исключения информативных примечаний. Измененные фразы, слова выделены в тексте курсивом.

Наименование настоящего стандарта изменено относительно наименования международного стандарта в связи с особенностями построения межгосударственной системы стандартизации.

Международный стандарт разработан Техническим комитетом по стандартизации ISO/TC 160 «Стекло в строительстве» Международной организации по стандартизации (ISO).

Перевод с английского языка (en).

Официальные экземпляры международного стандарта, на основе которого подготовлен настоящий межгосударственный стандарт, имеются в Федеральном агентстве по техническому регулированию и метрологии.

Степень соответствия — модифицированная (MOD)

6 Настоящий стандарт подготовлен на основе ГОСТ Р 54327—2011 (ИСО 16940:2008)*

7 ВВЕДЕН ВПЕРВЫЕ

* Приказом Федерального агентства по техническому регулированию и метрологии от 6 мая 2015 г. № 343-ст ГОСТ Р 54327—2011 (ИСО 16940:2008) отменен с 1 апреля 2016 г.

Информация об изменениях к настоящему стандарту публикуется в ежегодном информационном указателе «Национальные стандарты», а текст изменений и поправок — в ежемесячном информационном указателе «Национальные стандарты». В случае пересмотра (замены) или отмены настоящего стандарта соответствующее уведомление будет опубликовано в ежемесячном информационном указателе «Национальные стандарты». Соответствующая информация, уведомление и тексты размещаются также в информационной системе общего пользования — на официальном сайте Федерального агентства по техническому регулированию и метрологии в сети Интернет

СТЕКЛО И ИЗДЕЛИЯ ИЗ НЕГО

Метод определения звукоизолирующей способности

Glass and glass products. Sound insulation determination method

Дата введения — 2016—04—01

1 Область применения

Настоящий стандарт устанавливает метод измерения коэффициента затухания звуковых колебаний и динамического модуля упругости при изгибе образцов многослойного стекла с целью сравнения их звукоизолирующих свойств. По этим параметрам (а также по плотности и толщине компонентов стекла) можно оценить звукоизолирующую способность остекления.

Метод, установленный настоящим стандартом, также можно применять для образцов листового стекла, стекла с покрытием, узорчатого, армированного, армированного узорчатого стекла.

2 Нормативные ссылки

В настоящем стандарте использованы ссылки на следующие межгосударственные стандарты:

ГОСТ 30826—2014 Стекло многослойное. Технические условия

ГОСТ 32539—2013 Стекло и изделия из него. Термины и определения

Примечание — При пользовании настоящим стандартом целесообразно проверить действие ссылочных стандартов в информационной системе общего пользования — на официальном сайте Федерального агентства по техническому регулированию и метрологии в сети Интернет или по ежегодному информационному указателю «Национальные стандарты», который опубликован по состоянию на 1 января текущего года, и по выпускам ежемесячного информационного указателя «Национальные стандарты» за текущий год. Если ссылочный стандарт заменен (изменен), то при пользовании настоящим стандартом следует руководствоваться заменяющим (измененным) стандартом. Если ссылочный стандарт отменен без замены, то положение, в котором дана ссылка на него, применяется в части, не затрагивающей эту ссылку.

3 Термины и определения

В настоящем стандарте применены термины по ГОСТ 30826, ГОСТ 32539, а также следующий термин с соответствующим определением:

3.1 многослойное стекло (laminated glass): Изделие, состоящее из двух листов стекла, соединенных промежуточным слоем, свойства которого определяют с помощью метода, установленного настоящим стандартом.

Примечание — Определение многослойного стекла, приведенное в 3.1, применяется только для целей настоящего стандарта.

4 Метод испытания

4.1 Измерение механического сопротивления многослойного стекла

4.1.1 Принцип

Коэффициент затухания звуковых колебаний и динамический модуль упругости при изгибе определяют по результатам измерения входного сопротивления образца стекла, имеющего форму бруска.

Входное сопротивление является передаточной функцией между приложенной в одной точке силой и скоростью. Передаточная функция имеет резонансы, соответствующие максимуму отклика системы (резонансная частота).

4.1.2 Измерение

Входное сопротивление измеряют датчиком сопротивления, фиксирующим оба параметра (силу и скорость) в точке крепления образца. Образцы для испытаний представляют собой бруски размером $(25 \pm 2) \times (300 \pm 1)$ мм, что ограничивает количество резонансов в заданной полосе частот по сравнению с образцом в виде пластины. Для целей сравнения применяют листы стекла номинальной толщиной 4 мм. Входное сопротивление измеряют в центре образца, то есть на половине длины. Следует точно определить центральную часть образца, чтобы создать равновесие между левой и правой сторонами. Примеры мод колебаний, представляющих собой изгибные колебания двух свободно зажатых половин бруска, приведены на рисунке 1.

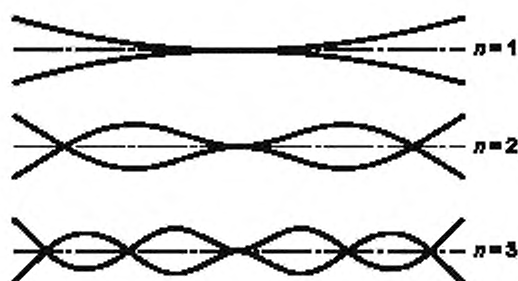


Рисунок 1 — Примеры мод колебаний

Образец приклеивают цианоакрилатным клеем к ударной опоре диаметром 15 мм. Ударная опора должна быть плоской (см. приложение А).

При испытании используют белый шум в диапазоне частот от 0 до 5000 Гц.

4.1.3 Определение резонансных частот и коэффициентов затухания звуковых колебаний

После измерения передаточной функции, соответствующей входному сопротивлению, отмечают резонансные частоты $f_{res,i}$ и рассматривают резонансные кривые для каждой резонансной частоты (индекс i соответствует i -му резонансу).

Используемая ширина полос частот достаточна для получения высокой точности. Как правило, используют ширину полос частот 1,25 Гц. Коэффициент затухания звуковых колебаний η , являющийся функцией частоты (см. рисунок 2), вычисляют по формуле

$$\eta = \frac{\Delta f_i}{f_{res,i}} \quad (1)$$

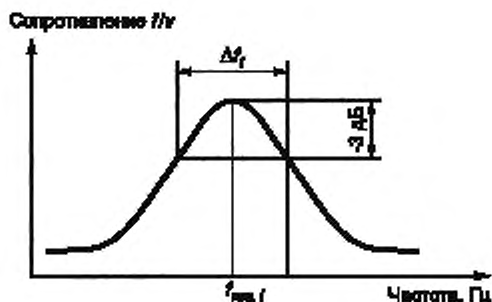


Рисунок 2 — Определение коэффициента затухания звуковых колебаний

Если в результате измерения (см. приложение D) не получены четкие значения по обеим сторонам пика при минус 3 дБ, следует использовать значения при минус 2 дБ с пересчетом по формуле

$$\frac{\Delta f}{f} = 1,31 \frac{\Delta f}{f - 2 \text{ дБ}}. \quad (2)$$

4.1.4 Испытательное оборудование

Испытательная установка (см. приложение А) состоит из:

- камеры с контролируруемыми параметрами окружающей среды или комнаты с системой кондиционирования воздуха;

- генератора белого шума;

- усилителя мощности;

- вибратора;

- датчика сопротивления;

- двух измерительных усилителей;

- двухканального частотного анализатора и вычислительной системы.

Испытательная установка должна соответствовать размерам и массе образцов.

Датчик сопротивления представляет собой интегрированную систему, состоящую из динамометра и акселерометра. Динамометр — это пьезоэлектрический преобразователь, генерирующий выходное напряжение, пропорциональное входной силе.

Акселерометр — это пьезоэлектрический, тензометрический или другой преобразователь, генерирующий выходное напряжение, пропорциональное входному ускорению.

Схема испытательной установки приведена в приложении А (см. рисунок А.1). Типичный пример результата измерения приведен в приложении D.

Расчеты могут быть выполнены по данным анализатора или автоматически при использовании специального программного обеспечения.

4.2 Проведение испытания

Измерения проводят при температуре $(20 \pm 1) ^\circ\text{C}$. Перед испытанием образцы следует выдержать при указанной температуре не менее одного часа, поскольку измерения очень чувствительны к температуре.

Определяют значения резонансной частоты и коэффициента затухания звуковых колебаний для первых трех мод.

Динамические модули упругости при изгибе определяют для первых трех мод по приложению В.

Соответствующие кривые звукоизолирующей способности определяют для моды третьего порядка по приложению С.

Индекс звукоизоляции R_w определяют по [1] и округляют до одной цифры после запятой.

4.3 Протокол испытаний

В протоколе испытаний приводят значения резонансных частот и коэффициентов затухания звуковых колебаний для первых трех колебательных мод, а также следующие сведения:

- наименование документа («Протокол испытаний») и его идентификацию (например, номер и дату оформления), а также идентификацию каждой страницы, обеспечивающую признание страницы как части данного документа, четкую идентификацию конца документа и общее количество страниц;

- наименование, адрес и номер аттестата аккредитации испытательной лаборатории;

- наименование и адрес заказчика испытаний;

- наименование испытанной продукции;

- маркировку испытанной продукции (при ее наличии);

- обозначение нормативного документа (при его наличии);

- сведения об отборе образцов продукции;

- количество испытанных образцов;

- дату проведения испытания;

- обозначение настоящего стандарта;

- результаты испытания;

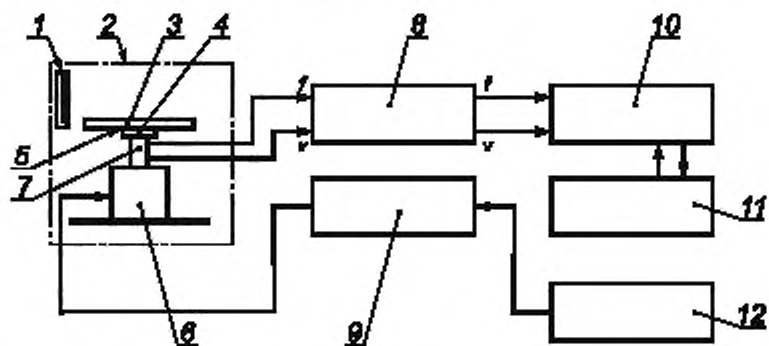
- фамилии, инициалы, должности и подписи руководителя испытательной лаборатории и сотрудников, проводивших испытание.

Протокол испытаний может содержать дополнительную информацию, необходимую для однозначного понимания и правильного применения результатов испытаний.

Приложение А
(обязательное)

Испытательная установка

Схема испытательной установки приведена на рисунке А.1.



1 — термометр; 2 — камера с контролируемыми параметрами окружающей среды; 3 — образец; 4 — ударная опора; 5 — клей; 6 — вибратор; 7 — датчик сопротивления; 8 — измерительные усилители механического сопротивления; 9 — усилитель мощности; 10 — частотный анализатор; 11 — компьютер; 12 — генератор шума

Рисунок А.1 — Схема испытательной установки

Приложение В
(обязательное)

Определение динамического модуля упругости при изгибе

Динамический модуль упругости при изгибе $B_{\text{эк},i}$, Н·м, вычисляют для каждой резонансной частоты по формуле

$$B_{\text{эк},i} = m_s \left(f_{\text{рез},i} \frac{2\pi L^2}{\lambda_i^2} \right)^2, \quad (\text{В.1})$$

где m_s — плотность на единицу поверхности образца, кг/м²;

λ_i — безразмерный параметр, заданный для граничных условий свободного закрепления (см. [2], [3]), равный:

1,87510 для $i = 1$;

4,69410 для $i = 2$;

7,85476 для $i = 3$;

10,99554 для $i = 4$.

L — половина длины бруска, т. е. 150 мм.

П р и м е ч а н и е — Полученный динамический модуль упругости при изгибе $B_{\text{эк},i}(f_{\text{рез},i})$ зависит от частоты.

Приложение С
(обязательное)

Определение звукоизолирующей способности

Звукоизолирующую способность R , дБ, в узкой полосе частот пластины, состоящей из одинаковых листов стекла, вычисляют по формуле (см. [4], [5]):

$$R = 10 \lg \frac{1}{\bar{\tau}} \quad \text{при } \alpha_{\text{ин}} = 75^\circ, \quad (\text{С.1})$$

где $\bar{\tau}$ — средний коэффициент пропускания звука, вычисляемый по формуле

$$\bar{\tau} = \frac{\int_0^{90^\circ} \tau(\theta) \cos \theta \sin \theta d\theta}{\int_0^{90^\circ} \cos \theta \sin \theta d\theta}, \quad (\text{С.2})$$

где $\tau(\theta)$ — коэффициент пропускания звука, падающего под углом θ , вычисляемый по формуле

$$\tau(\theta) = \frac{I_{\text{проп}}}{I_{\text{ин}}}} = \left| \frac{\rho_2}{\rho_1} \right|^2 = \left\{ 1 + \eta \left(\frac{\omega \rho_s}{2\rho c} \cos \theta \right) \left(\frac{\omega^2 B}{c^4 \rho_s} \sin^4 \theta \right) \right\}^2 + \left\{ \left(\frac{\omega \rho_s}{2\rho c} \cos \theta \right) \left(1 - \frac{\omega^2 B}{c^4 \rho_s} \sin^4 \theta \right) \right\}^2 \right\}^{-1}, \quad (\text{С.3})$$

где I — интенсивность звука, Вт/м²;

ρ — звуковое давление, Н/м²;

η — коэффициент затухания звуковых колебаний многослойной пластины;

$\rho_s = \rho_m t$ — поверхностная плотность пластины, кг/м² (ρ_m — плотность материала пластины, кг/м³; t — толщина пластины, м);

ρ — плотность воздуха, кг/м³;

c — скорость звука в воздухе, м/с;

θ — угол падения, градусы;

B — упругость при изгибе пластины на единицу ширины, Н · м;

$\omega = 2\pi f$ (f — частота, Гц).

Таким образом вычисляют значения в третьоктавной полосе частот.

Приложение D
(справочное)

Пример результата измерения

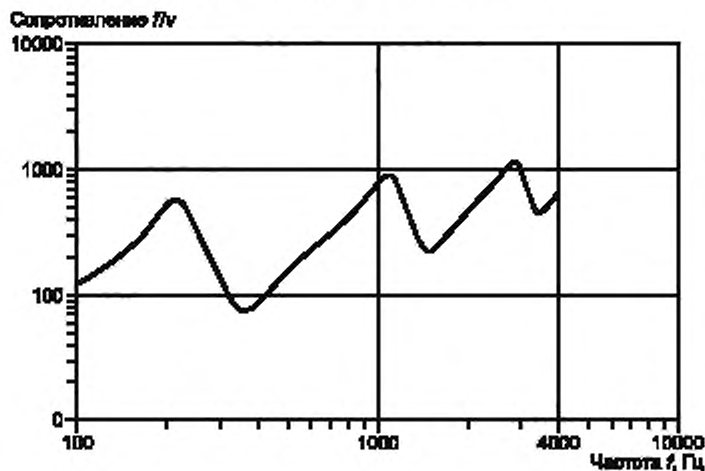


Рисунок D.1 — Типичный пример результата измерения

Библиография

- [1] ISO 717-1:2013 *Acoustics — Rating of sound insulation in buildings and of building elements — Part 1: Airborne sound insulation*
- [2] Yoshimura J. and Kanazawa J. Influence of damping characteristics on the transmission loss of laminated glass. *InterNoise*, 84 (1), pp. 589—592
- [3] Techniques de l'Ingénieur, A412
- [4] ISO 10140 (ace vacmu) *Acoustics — Laboratory measurement of sound insulation of building elements*
- [5] Beranek L.L. (ed.). *Noise and vibration control*. McGraw-Hill, p. 281

Ключевые слова: стекло, метод определения, звукоизолирующая способность

Редактор *О.А. Столянская*
Технический редактор *В.Н. Прусакова*
Корректор *А.С. Черноусова*
Компьютерная верстка *В.И. Грищенко*

Сдано в набор 13.07.2015. Подписано в печать 13.08.2015. Формат 60×84¹/₈. Гарнитура Ариал. Усл. печ. л. 1,40.
Уч.-изд. л. 1,05. Тираж 40 экз. Зак. 2819.