
МЕЖГОСУДАРСТВЕННЫЙ СОВЕТ ПО СТАНДАРТИЗАЦИИ, МЕТРОЛОГИИ И СЕРТИФИКАЦИИ
(МГС)
INTERSTATE COUNCIL FOR STANDARDIZATION, METROLOGY AND CERTIFICATION
(ISC)

МЕЖГОСУДАРСТВЕННЫЙ
СТАНДАРТ

ГОСТ
33108—
2014
(EN 15400:2011)

ТОПЛИВО ТВЕРДОЕ ИЗ БЫТОВЫХ ОТХОДОВ

Определение теплоты сгорания

(EN 15400:2011, MOD)

Издание официальное



Москва
Стандартинформ
2018

Предисловие

Цели, основные принципы и порядок проведения работ по межгосударственной стандартизации установлены ГОСТ 1.0—92 «Межгосударственная система стандартизации. Основные положения» и ГОСТ 1.2—2009 «Межгосударственная система стандартизации. Стандарты межгосударственные, правила и рекомендации по межгосударственной стандартизации. Правила разработки, принятия, применения, обновления и отмены»

Сведения о стандарте

1 ПОДГОТОВЛЕН Федеральным государственным унитарным предприятием «Всероссийский научно-исследовательский центр стандартизации, информации и сертификации сырья, материалов и веществ» (ФГУП «ВНИЦСМВ») на основе собственного аутентичного перевода на русский язык международного стандарта, указанного в пункте 5

2 ВНЕСЕН Федеральным агентством по техническому регулированию и метрологии (Росстандарт)

3 ПРИНЯТ Межгосударственным советом по стандартизации, метрологии и сертификации (протокол от 14 ноября 2014 г. № 72-П)

За принятие проголосовали:

Краткое наименование страны по МК (ИСО 3166) 004—97	Код страны по МК (ИСО 3166) 004—97	Сокращенное наименование национального органа по стандартизации
Азербайджан	AZ	Азстандарт
Беларусь	BY	Госстандарт Республики Беларусь
Казахстан	KZ	Госстандарт Республики Казахстан
Киргизия	KG	Кыргызстандарт
Россия	RU	Росстандарт

4 Приказом Федерального агентства по техническому регулированию и метрологии от 19 мая 2015 г. № 370-ст межгосударственный стандарт ГОСТ 33108—2014 (EN 15400:2011) введен в действие в качестве национального стандарта Российской Федерации с 1 апреля 2016 г.

5 Настоящий стандарт модифицирован по отношению к европейскому региональному стандарту EN 15400:2011 *Solid recovered fuels — Determination of calorific value* (Топлива твердые из бытовых отходов. Определение теплоты сгорания). При этом дополнительные положения, включенные в текст стандарта для учета потребностей экономики и/или особенностей межгосударственной стандартизации, выделены курсивом.

Перевод с английского языка (en).

Официальные экземпляры европейского регионального стандарта, на основе которого подготовлен настоящий межгосударственный стандарт, имеются в Федеральном информационном фонде технических регламентов и стандартов.

Ссылки на международные и региональные стандарты, которые приняты в качестве межгосударственных стандартов, заменены в разделе «Нормативные ссылки» и в тексте стандарта ссылками на соответствующие межгосударственные стандарты.

Степень соответствия — модифицированная (MOD)

6 ВВЕДЕН ВПЕРВЫЕ

Информация об изменениях к настоящему стандарту публикуется в ежегодном информационном указателе «Национальные стандарты», а текст изменений и поправок — в ежемесячном информационном указателе «Национальные стандарты». В случае пересмотра (замены) или отмены настоящего стандарта соответствующее уведомление будет опубликовано в ежемесячном информационном указателе «Национальные стандарты». Соответствующая информация, уведомление и тексты размещаются также в информационной системе общего пользования — на официальном сайте Федерального агентства по техническому регулированию и метрологии в сети Интернет

Содержание

1 Область применения	1
2 Нормативные ссылки	1
3 Термины и определения	3
4 Сущность метода определения теплоты сгорания	3
5 Реактивы и материалы	4
6 Аппаратура	6
7 Приготовление пробы для испытаний	9
8 Калориметрическая процедура	10
9 Градуировка калориметра	15
10 Высшая теплота сгорания	19
11 Прецизионность	22
12 Вычисление низшей теплоты сгорания при постоянном давлении	22
13 Протокол испытаний	24
Приложение А (обязательное) Адиабатические бомбовые калориметры	25
Приложение В (обязательное) Изопериболические бомбовые калориметры и бомбовые калориметры со статическим кожухом	28
Приложение С (обязательное) Автоматизированные бомбовые калориметры	30
Приложение D (справочное) Перечень параметров и процедур, контролируемых при проведении калориметрических испытаний	32
Приложение E (справочное) Примеры, иллюстрирующие основные расчеты, приведенные в настоящем стандарте, при работе на автоматизированном бомбовом калориметре	35
Приложение F (справочное) Обозначения показателей и индексов, примененных в настоящем стандарте	38
Приложение G (справочное) Схема проведения калориметрического испытания	40
Приложение H (справочное) Результаты межлабораторных испытаний	41
Приложение ДА (справочное) Справочные таблицы и информационные материалы	42

Введение

Настоящий стандарт гармонизирован с европейским региональным стандартом EN 15400:2011. Стандарт EN 15400 подготовлен Техническим комитетом CEN/TC 343 «Твердое топливо из бытовых отходов» и введен в действие национальными организациями по стандартизации стран, входящих в Европейский Союз.

В основу европейского стандарта EN 15400:2011 положен международный стандарт ISO 1928:2009 «Топливо твердое минеральное. Определение высшей теплоты сгорания методом сжигания в калориметрической бомбе и расчет низшей теплоты сгорания» и европейский стандарт EN 14918:2009 «Биотопливо твердое. Определение теплоты сгорания», модифицированные путем внесения дополнений и изменений, учитывающих свойства твердого топлива из бытовых отходов.

Теплота сгорания является важнейшим показателем качества твердого топлива из бытовых отходов как источника тепловой энергии.

Настоящий стандарт регламентирует метод определения высшей теплоты сгорания твердого топлива из бытовых отходов при постоянном объеме. Определение проводят в бомбовом калориметре, градуированном путем сжигания эталонной бензойной кислоты. Общие принципы и процедуры градуировки и испытания топлива из бытовых отходов изложены в основном тексте стандарта, а особенности работы на калориметрах разного типа и рекомендации по технике безопасной работы — в приложениях А—Е.

Настоящий стандарт является модифицированным по отношению к европейскому региональному стандарту EN 15400:2011.

В настоящий стандарт включены дополнительные требования, отражающие потребности экономики и/или особенности межгосударственной стандартизации:

- добавлено приложение ДА, в котором собраны информационно-справочные материалы, необходимые для пользования стандартом;
- текст стандарта EN 15400 отредактирован и изложен в соответствии с требованиями ГОСТ 1.5 и ГОСТ 1.3;
- из текста стандарта исключено описание калориметра, в котором вода заменена металлическим блоком, поскольку настоящий стандарт распространяется на жидкостные (водные) калориметры.

ТОПЛИВО ТВЕРДОЕ ИЗ БЫТОВЫХ ОТХОДОВ

Определение теплоты сгорания

Solid recovered fuel. Determination of calorific value

Дата введения — 2016—04—01

1 Область применения

Настоящий стандарт распространяется на твердое топливо из бытовых отходов и устанавливает метод определения высшей теплоты сгорания при постоянном объеме и стандартной температуре 25 °С в калориметрической установке с использованием калориметрической бомбы и способ расчета низшей теплоты сгорания при постоянном давлении.

Калориметрическую установку градуируют с помощью образцовой (эталонной) меры теплоты сгорания — бензойной кислоты (далее — эталонная бензойная кислота).

При определении теплоты сгорания в калориметрической бомбе получают значение высшей теплоты сгорания анализируемой пробы при постоянном объеме. Продукты сгорания находятся в газообразном состоянии, за исключением воды, образующейся при сгорании пробы и конденсирующейся в жидкость.

На практике топливо сжигают при постоянном атмосферном давлении, все продукты сгорания находятся в газообразном состоянии, вода не конденсируется, а удаляется в виде пара с дымовыми газами. В этих условиях реальной теплотой сгорания топлива из бытовых отходов является низшая теплота сгорания при постоянном давлении. Можно рассчитать также низшую теплоту сгорания при постоянном объеме. В настоящем стандарте приведены формулы для расчета обоих показателей.

Для определения высшей теплоты сгорания твердого топлива из бытовых отходов при постоянном объеме используют разные типы калориметров, отвечающие основным требованиям, которые регламентированы в настоящем стандарте.

2 Нормативные ссылки

В настоящем стандарте использованы нормативные ссылки на следующие межгосударственные стандарты:

ГОСТ OIML R 76-1—2011 Государственная система обеспечения единства измерений. Весы неавтоматического действия. Часть 1. Метрологические и технические требования. Испытания

ГОСТ 2179—75 Проволока из никеля и кремнистого никеля. Технические условия

ГОСТ 5307—77 Проволока константановая неизолированная. Технические условия

ГОСТ 5583—78 (ИСО 2046—73) Кислород газообразный технический и медицинский. Технические условия

ГОСТ ISO 5725-5—2003 Точность (правильность и прецизионность) методов и результатов измерений. Часть 5. Альтернативные методы определения прецизионности стандартного метода измерений¹⁾

ГОСТ 6309—93 Нитки швейные хлопчатобумажные и синтетические. Технические условия

ГОСТ 6709—72 Вода дистиллированная. Технические условия

¹⁾ На территории Российской Федерации действует ГОСТ Р ИСО 5725-5—2002 «Точность (правильность и прецизионность) методов и результатов измерений. Часть 5. Альтернативные методы определения прецизионности стандартного метода измерений».

ГОСТ 18389—73 Проволока из платины и ее сплавов. Технические условия
 ГОСТ 28498—90 Термометры жидкостные стеклянные. Общие технические требования. Методы испытаний

ISO 651:1975 Термометры палочные калориметрические¹⁾

ISO 652:1975 Термометры с вложенной шкалой калориметрические²⁾

EN 15296:2011 Биотопливо твердое — Пересчет результатов анализа на различные состояния топлива³⁾

EN 15357:2011 Топливо твердое из бытовых отходов. Термины и определения⁴⁾

EN 15358:2011 Топливо твердое из бытовых отходов. Системы менеджмента качества. Частные требования для их применения при производстве твердого топлива из бытовых отходов⁵⁾

EN 15359:2011 Топливо твердое из бытовых отходов. Технические характеристики и классы⁶⁾

EN 15403:2011 Топливо твердое из бытовых отходов. Определение зольности⁷⁾

EN 15407:2011 Топливо твердое из бытовых отходов. Определение углерода, водорода и азота инструментальными методами⁸⁾

EN 15408:2011 Топливо твердое из бытовых отходов. Определение содержания серы, хлора, фтора и брома⁹⁾

EN 15413:2011 Топливо твердое из бытовых отходов. Методы подготовки образца для испытаний из лабораторной пробы¹⁰⁾

EN 15414-1:2010 Топливо твердое из бытовых отходов. Определение содержания влаги высушиванием. Часть 1. Общая влага. Стандартный метод¹¹⁾

EN 15414-3:2011 Топливо твердое из бытовых отходов. Определение содержания влаги высушиванием. Часть 3. Влага аналитическая¹²⁾

EN 15440:2011 Топливо твердое из бытовых отходов. Методы определения содержания биомассы¹³⁾

EN 15442:2011 Топливо твердое из бытовых отходов. Методы отбора проб¹⁴⁾

EN 15443:2011 Топливо твердое из бытовых отходов. Методы подготовки лабораторной пробы¹⁵⁾

¹⁾ На территории Российской Федерации действует ГОСТ Р ИСО 651—94 «Термометры палочные калориметрические».

²⁾ На территории Российской Федерации действует ГОСТ Р ИСО 652—94 «Термометры с вложенной шкалой калориметрические».

³⁾ На территории Российской Федерации действует ГОСТ Р 55113—2012 «Биотопливо твердое. Пересчет результатов анализа на различные состояния топлива».

⁴⁾ На территории Российской Федерации действует ГОСТ Р 54235—2010 (CEN/TS 15357:2006) «Топливо твердое из бытовых отходов. Термины и определения».

⁵⁾ На территории Российской Федерации действует ГОСТ Р 55133—2012 (CEN/TS 15358:2006) «Топливо твердое из бытовых отходов. Системы менеджмента качества. Частные требования для их применения при производстве твердого топлива из бытовых отходов».

⁶⁾ На территории Российской Федерации действует ГОСТ Р 54236—2010 (CEN/TS 15359:2006) «Топливо твердое из бытовых отходов. Технические характеристики и классы».

⁷⁾ На территории Российской Федерации действует ГОСТ Р 54224—2010 (CEN/TS 15403:2006) «Топливо твердое из бытовых отходов. Определение зольности».

⁸⁾ На территории Российской Федерации действует ГОСТ Р 54234—2010 (CEN/TS 15407:2006) «Топливо твердое из бытовых отходов. Определение углерода, водорода и азота инструментальными методами».

⁹⁾ На территории Российской Федерации действует ГОСТ Р 54226—2010 (CEN/TS 15408:2006) «Топливо твердое из бытовых отходов. Определение содержания серы (S), хлора (Cl), фтора (F) и брома (Br)».

¹⁰⁾ На территории Российской Федерации действует ГОСТ Р 54229—2010 (CEN/TS 15413:2006) «Топливо твердое из бытовых отходов. Методы подготовки образца для испытаний из лабораторной пробы».

¹¹⁾ На территории Российской Федерации действует ГОСТ Р 54231—2010 (CEN/TS 15414-1:2006) «Топливо твердое из бытовых отходов. Определение содержания влаги высушиванием. Часть 1. Общая влага. Стандартный метод».

¹²⁾ На территории Российской Федерации действует ГОСТ Р 54233—2010 (CEN/TS 15414-3:2006) «Топливо твердое из бытовых отходов. Определение содержания влаги высушиванием. Часть 3. Влага аналитическая».

¹³⁾ На территории Российской Федерации действует ГОСТ Р 55119—2012 (EN 15440:2011) «Топливо твердое из бытовых отходов. Методы определения содержания биомассы».

¹⁴⁾ На территории Российской Федерации действует ГОСТ Р 54227—2010 (CEN/TS 15442:2006) «Топливо твердое из бытовых отходов. Методы отбора проб».

¹⁵⁾ На территории Российской Федерации действует ГОСТ Р 54228—2010 (CEN/TS 15443:2006) «Топливо твердое из бытовых отходов. Методы подготовки лабораторной пробы».

EN ISO 10304-1:2009 Качество воды — Определение растворенных анионов методом жидкостной ионной хроматографии — Часть 1: Определение бромидов, хлоридов, фторидов, нитратов, нитритов, фосфатов и сульфатов (ISO 10304-1:2007)

Примечание — При пользовании настоящим стандартом целесообразно проверить действие ссылочных стандартов в информационной системе общего пользования — на официальном сайте Федерального агентства по техническому регулированию и метрологии в сети Интернет или по ежегодному информационному указателю «Национальные стандарты», который опубликован по состоянию на 1 января текущего года, и по выпускам ежемесячного информационного указателя «Национальные стандарты» за текущий год. Если ссылочный стандарт заменен (изменен), то при пользовании настоящим стандартом следует руководствоваться заменяющим (измененным) стандартом. Если ссылочный стандарт отменен без замены, то положение, в котором дана ссылка на него, применяется в части, не затрагивающей эту ссылку.

3 Термины и определения

В настоящем стандарте применены термины по EN 15357, а также следующие термины с соответствующими определениями:

3.1 высшая теплота сгорания при постоянном объеме: Количество теплоты, которое выделяется при полном сгорании единицы массы твердого топлива из бытовых отходов в калориметрической бомбе в среде сжатого кислорода в установленных стандартом условиях.

Примечание — Остаточными продуктами сгорания являются газы: кислород, азот, диоксид углерода и диоксид серы, а также вода в виде жидкости, которая находится в равновесии с водяным паром и насыщена диоксидом углерода, и твердая зола, причем все продукты сгорания находятся при стандартной температуре.

3.2 низшая теплота сгорания при постоянном объеме: Количество теплоты, которое выделяется при полном сгорании единицы массы твердого топлива из бытовых отходов в калориметрической бомбе в среде сжатого кислорода при условии, что вся вода, образующаяся при сгорании, остается в виде водяного пара (в гипотетическом состоянии при давлении 0,1 МПа), а остальные продукты сгорания являются теми же, что для высшей теплоты сгорания, причем все продукты находятся при стандартной температуре.

3.3 низшая теплота сгорания при постоянном давлении: Количество теплоты, которое выделяется при полном сгорании единицы массы твердого топлива из бытовых отходов, сжигаемого в среде кислорода при постоянном давлении и при условии, что вся вода, образующаяся при сгорании, остается в виде водяного пара (при давлении 0,1 МПа), а другие продукты сгорания являются теми же, что для высшей теплоты сгорания, причем все продукты находятся при стандартной температуре.

3.4 стандартная температура: Международная стандартная термодинамическая температура, равная 25 °С, которая принята в качестве стандартной температуры для калориметрии (см. 8.7).

Примечание — Температурная зависимость теплоты сгорания твердого топлива из бытовых отходов является небольшой (менее 1 Дж / (г·К)).

3.5 энергетический эквивалент калориметра: Теплоемкость калориметрической системы, которую определяют, как количество теплоты, необходимое для изменения температуры этой системы на 1 °С.

3.6 исправленный подъем температуры: Изменение температуры воды в калориметрическом сосуде, вызванное исключительно процессами, происходящими в калориметрической бомбе.

Примечания

1 Исправленный подъем температуры представляет собой общий наблюдаемый подъем температуры воды в калориметрическом сосуде после внесения поправки на теплообмен с окружающей средой (8.6).

2 Температура в калориметрическом сосуде может быть измерена разными способами и выражена в различных единицах, если установлена взаимосвязь между изменением температуры и этими условными единицами.

4 Сущность метода определения теплоты сгорания

4.1 Высшая теплота сгорания

Сущность метода определения высшей теплоты сгорания при постоянном объеме заключается в полном сжигании навески твердого топлива из бытовых отходов в атмосфере сжатого кислорода (3 МПа) в герметично закрытом металлическом сосуде — калориметрической бомбе, которую погружа-

ют в воду определенного объема (массы), находящуюся в калориметрическом сосуде. По увеличению температуры воды в калориметрическом сосуде устанавливают количество теплоты, выделившейся при сгорании топлива и вспомогательных веществ, а также при образовании водных растворов азотной и серной кислот в условиях испытания.

Прибор для определения теплоты сгорания называют калориметрической установкой или калориметром.

Энергетический эквивалент калориметра определяют при градуировочных испытаниях путем сжигания навески эталонной бензойной кислоты в условиях, аналогичных условиям проведения калориметрических испытаний топлива.

Исправленный подъем температуры определяют, измеряя температуру воды в калориметрическом сосуде до, во время и после сжигания навески анализируемого вещества. Продолжительность и частота наблюдений зависят от типа калориметра.

До начала определения в бомбу добавляют определенный объем дистиллированной воды, чтобы еще до сжигания создать газовую среду, насыщенную водяными парами. Это способствует полной конденсации воды, которая образуется из водорода и влаги пробы (жидкая фаза продуктов сгорания).

Высшую теплоту сгорания при постоянном объеме вычисляют по исправленному подъему температуры и энергетическому эквиваленту калориметра с учетом выделения тепла при сгорании части запальной проволоки и/или хлопчатобумажной нити, а также при образовании и растворении в воде азотной кислоты. При вычислении высшей теплоты сгорания вводят также поправку на теплоту образования водного раствора серной кислоты из диоксида серы и жидкой воды. Теплотой растворения в воде газообразного хлористого водорода можно пренебречь, поскольку содержание хлора в большинстве твердых топлив из бытовых отходов обычно мало и эта поправка незначительна.

Примечание — Количество тепла, выделяющегося при растворении в воде образующегося газообразного хлористого водорода, зависит от содержания в пробе неорганического и органического хлора, от химического состава минеральной массы и от значения pH жидкой фазы в калориметрической бомбе. В настоящее время поправки на хлор не вводят. Следует обращать внимание на анализ проб с очень большим содержанием хлора. Например, присутствие поливинилхлоридов в пробе может значительно влиять на теплоту сгорания.

4.2 Низшая теплота сгорания

Низшую теплоту сгорания твердого топлива из бытовых отходов при постоянном объеме и низшую теплоту сгорания твердого топлива из бытовых отходов при постоянном давлении определяют расчетным путем, исходя из высшей теплоты сгорания при постоянном объеме, полученной при анализе пробы. Для расчета низшей теплоты сгорания при постоянном объеме требуются данные о содержании водорода и влаги в анализируемой пробе. Для расчета низшей теплоты сгорания при постоянном давлении требуются также данные о содержании кислорода и азота в пробе.

5 Реактивы и материалы

5.1 Газообразный кислород

Газообразный кислород в баллоне по ГОСТ 5583 для наполнения калориметрической бомбы до давления 3 МПа, с объемной долей кислорода не менее 99,5 %, не содержащий горючих примесей и водорода.

Примечание — Категорически запрещается использовать кислород, получаемый методом электролиза воды, т. к. он может содержать до 4 % объемной доли водорода.

5.2 Запал

5.2.1 Проволока для зажигания (одна из перечисленных ниже):

- хромоникелевая диаметром 0,16—0,20 мм по ГОСТ 2179;
- константановая диаметром 0,10—0,15 мм по ГОСТ 5307;
- платиновая диаметром 0,05—0,10 мм по ГОСТ 18389;
- медная диаметром 0,10—0,15 мм

или другая подходящая проволока с известными тепловыми характеристиками.

5.2.2 Хлопчатобумажная нить из белой целлюлозы по ГОСТ 6309 или эквивалентного материала.

5.3 Вспомогательные вещества

Вещества с известной теплотой сгорания, которые добавляют к навеске топлива из бытовых отходов для достижения полноты сгорания в калориметрической бомбе (9.2.1).

В качестве вспомогательных веществ используют:

- бензойную кислоту (5.5);
- *n*-додекан;
- парафиновое масло для калориметрии;
- капсулы или упаковку из горючего материала.

5.4 Растворы для определения азотной и серной кислот в смыве бомбы (см. 8.5)

5.4.1 Бария гидроксид, раствор концентрацией $c[\text{Ba}(\text{OH})_2] = 0,05$ моль/дм³: растворяют 18 г $\text{Ba}(\text{OH})_2 \cdot 8\text{H}_2\text{O}$ приблизительно в 1 дм³ горячей воды в большой колбе. Закрывают колбу пробкой и дают раствору отстояться два дня или до тех пор, пока карбонат бария полностью не выпадет в осадок. Декантируют или сливают с помощью сифона прозрачный раствор через плотный фильтр в бутылку, которую закрывают пробкой с вставленной в нее трубкой с натронной известью для предотвращения взаимодействия раствора с диоксидом углерода.

Концентрацию полученного раствора определяют титрованием его раствором соляной кислоты 0,1 моль/дм³ (5.4.4) с использованием в качестве индикатора фенолфталеина (5.4.6).

5.4.2 Натрия карбонат, раствор концентрацией $c(\text{Na}_2\text{CO}_3) = 0,05$ моль/дм³: растворяют в воде 5,3 г безводного карбоната натрия, Na_2CO_3 , высушенного в течение 30 мин при температуре от 260 °С до 270 °С, но не более 270 °С. Раствор количественно переносят в мерную колбу вместимостью 1 дм³ и разбавляют водой до метки.

5.4.3 Натрия гидроксид, раствор концентрацией $c(\text{NaOH}) = 0,1$ моль/дм³

Раствор готовят из стандарт-титра по прилагаемой инструкции.

Альтернативно растворяют 4,0 г безводного гидроксида натрия (NaOH) в воде. Раствор количественно переносят в мерную колбу вместимостью 1 дм³ и разбавляют водой до метки. Концентрацию полученного раствора определяют титрованием его раствором соляной кислоты 0,1 моль/дм³ (5.4.4) с использованием в качестве индикатора фенолфталеина (5.4.6). Раствор хранят по 5.4.1 для предохранения от диоксида углерода.

5.4.4 Соляная кислота, раствор концентрацией $c(\text{HCl}) = 0,1$ моль/дм³

Раствор готовят из стандарт-титра по прилагаемой инструкции.

Альтернативно растворяют 9 см³ соляной кислоты (плотностью 1,18 г/см³) в 1 дм³ воды. Точную концентрацию полученного раствора определяют титрованием его раствором карбоната натрия (5.4.2) в присутствии индикатора метилового оранжевого (5.4.5).

5.4.5 Метилловый оранжевый, индикатор, раствор концентрацией 1 г/дм³: растворяют 0,25 г метилового оранжевого и 0,15 г бромкрезолового синего в 50 см³ этилового спирта (объемная доля спирта — 95 %) и разбавляют водой до 250 см³.

5.4.6 Фенолфталеин, индикатор, раствор концентрацией 10 г/дм³: растворяют 2,5 г фенолфталеина в 250 см³ этилового спирта (объемная доля спирта — 95 %) или 2,5 г водорастворимой соли фенолфталеина растворяют в 250 см³ воды.

5.4.7 Вода дистиллированная по ГОСТ 6709.

5.5 Бензойная кислота

Эталонная бензойная кислота является образцовой мерой теплоты сгорания.

Используют государственный стандартный образец ГСО 5504—90 (межгосударственный стандартный образец МСО 1750:2011). Молярная доля основного компонента — 99,99 %. Теплота сгорания составляет (26454 ± 5) Дж/г при взвешивании на воздухе. Применяется в соответствии с инструкцией по применению ГСО, прилагаемой к паспорту.

Бензойная кислота — вещество, рекомендуемое для градуировки калориметров с калориметрической бомбой. Бензойную кислоту сжигают в виде брикета.

Бензойную кислоту следует сжигать в условиях, максимально приближенных к условиям сертификации; существенные отклонения от этих условий должны быть обоснованы в соответствии с указаниями в сертификате. Для расчета энергетического эквивалента калориметра используют значение теплоты сгорания эталонной бензойной кислоты.

Примечание — Бензойную кислоту предварительно сушат в эксикаторе с эффективным осушителем в течение 48 ч. Готовые брикеты бензойной кислоты также рекомендуется хранить в эксикаторе с эффективным осушителем (например, P_2O_5) 2—3 сут до использования.

5.6 Вещества для контрольных испытаний

Для проверки правильности калориметрических измерений используют контрольные вещества, например *n*-додекан, бензойную кислоту. Контрольные вещества используют, главным образом, для того, чтобы доказать, что особенности пробы, например скорость горения или химический состав, не вносят систематических погрешностей в результаты испытаний. Контрольное вещество должно иметь необходимую степень чистоты и точно установленную теплоту сгорания.

6 Аппаратура

6.1 Общие положения

Настоящий стандарт допускает использование калориметров различного типа, удовлетворяющих функциональным требованиям, а также требованиям к прецизионности результатов определения теплоты сгорания (раздел 11).

Тип калориметра должен быть сертифицирован и зарегистрирован в Государственных реестрах средств измерений Российской Федерации и стран СНГ и допущен к применению в этих государствах.

Типичный калориметр (калориметрическая установка) состоит из следующих основных частей:

- бомба для сжигания в сборе;
- калориметрический сосуд с крышкой;
- мешалка;
- термостат;
- устройство для измерения температуры;
- устройство для зажигания пробы.

На рисунке 1 приведена принципиальная схема классической калориметрической установки для определения теплоты сгорания твердых топлив из бытовых отходов.

При работе на автоматизированных калориметрах необходимо соблюдать основные требования, регламентированные настоящим стандартом, касающиеся условий градуировки, соотношения массы пробы и объема бомбы, давления кислорода, жидкости в бомбе, стандартной температуры измерений и повторяемости результатов (приложение С).

Поскольку условия в помещении, где проводят испытания (изменение температуры, вентиляция и др.), могут повлиять на прецизионность результатов испытаний, необходимо следовать рекомендациям изготовителя при выборе места для прибора.

Описание оборудования для определения теплоты сгорания твердого топлива из бытовых отходов приведено в 6.2—6.8.

6.2 Калориметр с термостатом

6.2.1 Калориметрическая бомба для сжигания

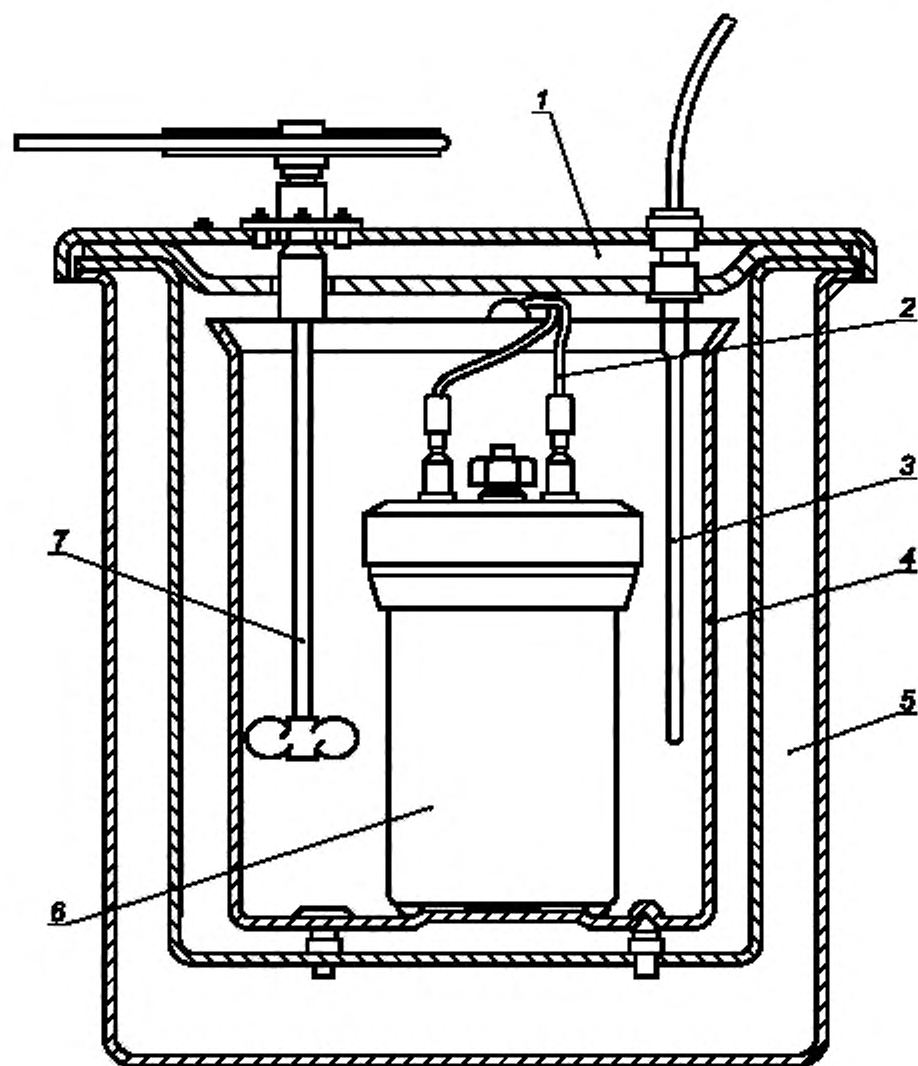
Калориметрическая бомба должна выдерживать давление, которое создается в процессе сжигания. Конструкция бомбы позволяет без затруднений удалять из нее жидкие и твердые продукты сгорания. Бомбу изготавливают из кислотостойкого материала. Внутренний объем бомбы составляет от 250 до 350 см³.

Предупреждение — Калориметрическая бомба представляет собой сосуд высокого давления и, чтобы избежать аварии, при работе с ней необходимо соблюдать осторожность и требования инструкции изготовителей. Следует регулярно проверять части бомбы для обнаружения износа и коррозии. Особое внимание необходимо уделять состоянию резьбы на крышке и корпусе бомбы. При работе с несколькими однотипными бомбами необходимо следить за маркировкой частей бомб. Замена частей может привести к несчастному случаю.

6.2.2 Калориметрический сосуд

Калориметрический сосуд изготавливают из нержавеющей стали. Он имеет полированную поверхность и теплоизолирующую крышку.

Сосуд вмещает достаточное количество воды, чтобы полностью покрыть бомбу при перемешивании воды в сосуде. Если крышка неплотно закрывает калориметрический сосуд, температура воды в



1 — крышка термостата; 2 — контактные провода системы зажигания; 3 — термометр; 4 — калориметрический сосуд; 5 — термостат; 6 — калориметрическая бомба; 7 — мешалка

Рисунок 1 — Калориметр классического типа с термостатом и бомбой для сжигания

сосуде может снижаться за счет испарения воды, что приводит к увеличению продолжительности главного периода и искажению результатов испытания.

6.2.3 Мешалка

Мешалка должна быть отрегулирована так, чтобы обеспечивать постоянную скорость вращения. Часть мешалки, расположенная ниже крышки термостата, должна быть изготовлена из материала с низкой теплопроводностью и/или иметь малую массу, чтобы свести к минимуму передачу тепла к системе или от нее. Это особенно важно, когда ось мешалки непосредственно контактирует с ее мотором.

Примечание — Скорость перемешивания воды в калориметрах должна быть достаточно большой, чтобы в процессе быстрого подъема температуры калориметра в отдельных его точках не возникало перегрева и обеспечивалось выравнивание температуры в калориметрическом сосуде не более чем за 10 мин (главный период).

6.2.4 Термостат

Термостат (водяная рубашка, кожух с водой) в классическом калориметре представляет собой двустенный металлический сосуд с двойным дном и крышкой (рисунок 1). Пространство между стенками заполняют водой. В термостат помещают калориметрический сосуд с бомбой. Воздушный зазор между калориметрическим сосудом и термостатом составляет приблизительно 10 мм.

В зависимости от устройства термостата различают калориметры изопериболического (изотермического) и адиабатического типов.

В калориметрах изотермического типа большая масса воды в термостате и высокая теплоемкость обеспечивают постоянство температуры в термостате на протяжении всего испытания. В современных приборах изотермическая рубашка снабжена средством для поддержания постоянной температуры с погрешностью $\pm 0,1$ К. Критерии удовлетворительной работы термостата этого типа даны в приложении В.

В калориметрах адиабатического типа процесс протекает практически без обмена тепла между калориметрическим сосудом и окружающей средой, так как во время испытания температура воды в термостате автоматически поддерживается такой же, как в калориметрическом сосуде. Для этого в термостат помещают электроды или погружные нагреватели и мешалки. Допускается отставание температуры воды в термостате после зажигания пробы не более, чем на 0,1 К. После установления равновесия в системе скорость изменения температуры воды в термостате не должна превышать 0,0005 К/мин. Критерии удовлетворительной работы термостата адиабатического типа даны в приложении А.

6.2.5 Устройство для измерения температуры

С целью измерения подъема температуры используют приборы с ценой деления 0,001 К, позволяющие определять изменения температуры в интервалах от 1,5 К до 3 К, с погрешностью не более 0,002 К.

Разрешающая способность прибора для измерения температуры должна быть не хуже 10^{-4} К.

Абсолютную температуру воды в калориметрической системе измеряют с погрешностью не более 0,1 К.

Устройство для измерения температуры должно иметь линейную или близкую к линейной зависимость выходного сигнала от изменения температуры в той области температур, в которой это устройство используют.

В качестве альтернативы традиционным стеклянным ртутным термометрам могут быть использованы такие датчики температуры, как платиновые термометры сопротивления, термисторы, кварцевые кристаллические резонаторы и т. д., которые в сочетании с подходящим мостом сопротивления, нуль-детектором, частотомером или другим электронным оборудованием способны обеспечивать необходимую точность измерений. Краткосрочная повторяемость показаний устройств такого типа должна быть 0,001 К или выше. Долгосрочный дрейф выходного сигнала в течение шести месяцев эквивалентен изменению температуры не более чем на 0,05 К. Датчики с линейной зависимостью выходного сигнала (от температуры) менее подвержены его искажению, вызывающему погрешность в калориметрических измерениях, чем нелинейные датчики.

Ртутные стеклянные термометры должны соответствовать требованиям ISO 651, ISO 652 или ГОСТ 28498. Для считывания температуры с требуемой точностью используют лупу приблизительно с пятикратным увеличением.

С целью предотвращения залипания столбика ртути (см. 8.4) используют механический вибратор для легкого постукивания по термометру. Если такой механизм недоступен, перед снятием показаний по термометру постукивают рукой.

6.2.6 Цепь зажигания

Питающее напряжение цепи зажигания от 6 до 25 В обеспечивают от источника переменного тока через понижающий трансформатор или от источника постоянного тока в виде электробатарей. Желательно включить в цепь световой индикатор для контроля подачи электроэнергии.

При проведении зажигания вручную необходимо соблюдать требования безопасной работы с электрооборудованием.

6.3 Тигель

Для сжигания проб используют тигли из кварца, хромоникелевого сплава, платины или другого химически инертного материала.

Тигель должен иметь диаметр от 15 до 25 мм, плоское основание и глубину приблизительно 20 мм. Кварцевые тигли должны иметь толщину стенок приблизительно 1,5 мм, а металлические — приблизительно 0,5 мм.

Если после сжигания пробы в бомбе обнаруживают сажу, то для последующих испытаний пробы может быть использован небольшой платиновый или хромоникелевый тигель с малой массой, например толщиной стенок 0,25 мм, диаметром 15 мм и глубиной 7 мм.

6.4 Система для наполнения бомбы кислородом

6.4.1 Регулятор давления (редуктор) для контроля за наполнением бомбы кислородом.

6.4.2 Манометр (диапазоном измерений 0—5 МПа) для измерения давления в бомбе с погрешностью $\pm 0,05$ МПа.

6.4.3 Предохранительный клапан или диск-прерыватель, установленный на линии подачи кислорода в бомбу и срабатывающий при давлении 3,5 МПа, для предотвращения переполнения бомбы.

Предупреждение — Оборудование для работы с кислородом при высоком давлении следует предохранять от нефтепродуктов и смазки (в соответствии с инструкцией по эксплуатации прибора может быть использована высоковакуумная смазка, рекомендованная производителем). Не проверяйте и не градуируйте манометр углеводородными жидкостями.

6.5 Таймер

Таймер должен показывать минуты и секунды.

6.6 Весы

6.6.1 Весы аналитические лабораторные по *ГОСТ OIML R 76-1* с пределом допускаемой погрешности $\pm 0,1$ мг для взвешивания пробы, запала и т. п. (см. 8.2.1).

Если масса пробы менее 0,5 г, рекомендуется использовать весы с пределом допускаемой погрешности $\pm 0,01$ мг по *ГОСТ OIML R 76-1*.

6.6.2 Весы лабораторные по *ГОСТ OIML R 76-1* с пределом допускаемой погрешности $\pm 0,5$ г для взвешивания воды в калориметрическом сосуде (если нет возможности отобрать необходимый объем воды с требуемой точностью, см. 8.3).

6.7 Термостат (поставляется отдельно от калориметра) для хранения воды. Дистиллированную воду (5.4.7) для наполнения калориметрического сосуда подготавливают перед каждым испытанием, устанавливая заданную температуру с погрешностью не более $\pm 0,3$ К (см. 9.4).

6.8 Пресс механический или гидравлический для изготовления брикетов диаметром приблизительно 13 мм и массой $(1,0 \pm 0,1)$ г.

7 Приготовление пробы для испытаний

Пробу твердого топлива из бытовых отходов отбирают в соответствии с EN 15442.

Проба твердого топлива из бытовых отходов для определения теплоты сгорания представляет собой пробу для общего анализа (измельченную до прохождения через сито с размером отверстий 1,0 мм), приготовленную в соответствии с EN 15443 и EN 15413.

Приготовление пробы твердого топлива из бытовых отходов, имеющего части биологического и небактериального происхождения, с целью определения его теплоты сгорания проводят в соответствии с EN 15440.

Вследствие малой плотности твердые топлива из бытовых отходов подвергают испытаниям в брикетированном виде. Брикет массой $(1,0 \pm 0,1)$ г получают путем приложения давления, достаточного для образования компактной и прочной таблетки. Альтернативно испытание можно проводить на топливе в виде порошка, помещенного в сгораемую упаковку или капсулу.

Примечания

1 Для проб с высоким содержанием пластмасс или резины массу навески уменьшают до 0,4—0,8 г.

2 При определении теплоты сгорания проб с зольностью на сухое состояние ≥ 30 % рекомендуется использовать добавку, облегчающую сгорание (см. 8.2.2).

Пробу перемешивают и доводят ее влажность до состояния равновесия с атмосферой лаборатории. Содержание влаги в анализируемой пробе определяют либо одновременно с определением теплоты сгорания, либо позже, при этом хранят пробу в небольшом плотно закрытом контейнере до определения в ней содержания влаги. Содержание влаги в анализируемой пробе определяют по EN 15414-3 и используют для внесения соответствующих поправок в результаты испытаний.

8 Калориметрическая процедура

8.1 Общие положения

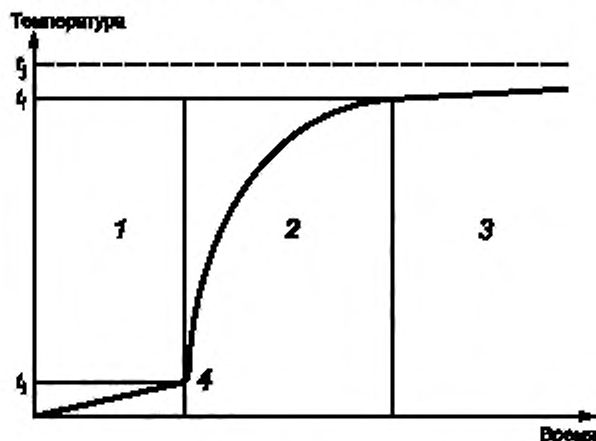
Калориметрическая процедура состоит из двух отдельных определений, проводимых в одинаковых стандартных условиях: сжигания бензойной кислоты и сжигания топлива из бытовых отходов. Это позволяет устранить влияние систематических погрешностей, связанных, например, с неконтролируемыми потерями тепла, которые не могут быть учтены при оценке исправленного подъема температуры (θ).

Отдельное определение состоит из полного (количественного) сжигания навески в бомбе в атмосфере кислорода, анализа продуктов сгорания и определения изменения температуры воды в калориметрическом сосуде.

Измерения температуры воды, необходимые для оценки исправленного подъема температуры (θ), проводят в течение начального периода, главного периода (времени протекания реакции) и конечного периода (рисунок 2). Для адиабатического калориметра продолжительность начального и конечного периодов определяется исключительно временем, необходимым для выравнивания температуры в системе до и после зажигания пробы соответственно (см. приложение А). Для изопериболических (изотермических) калориметров и калориметров со статическим типом кожуха в начальный и конечный периоды должен установиться устойчивый равномерный теплообмен в калориметрической системе, что позволяет оценить истинное количество тепла, которым обмениваются калориметрический сосуд и термостат в главном периоде, когда происходит сгорание пробы. Это требует большей продолжительности начального и конечного периодов (см. приложение В).

В процессе сжигания навески топлива или бензойной кислоты верхняя часть бомбы нагревается сильнее других ее частей, поэтому необходимо интенсивно перемешивать воду в калориметрическом сосуде, чтобы при быстром нагреве системы температурный градиент воды оставался приемлемым. Мешалка должна работать стабильно в течение всего испытания для поддержания постоянной скорости перемешивания.

При испытании некоторых видов твердого топлива из бытовых отходов постоянно происходит неполное сгорание навески из-за того, что воспламенение сопровождается взрывом. При этом в твердых продуктах сгорания обнаруживают несгоревшие частицы пробы или сажу. Для того чтобы достичь полного сгорания таких проб, применяют следующие способы: смешивают навеску с известными количествами вспомогательного вещества (5.3); обортывают навеску в бумажную салфетку; помещают навеску в капсулу; используют запал из хлопковой нити; исключают добавление воды в бомбу перед испытанием; заполняют бомбу кислородом до меньшего давления.



t_1 — начальная температура главного периода; t_2 — конечная температура главного периода; t_3 — температура термостата (кожуха); 1 — начальный период; 2 — главный период; 3 — конечный период; 4 — зажигание

Рисунок 2 — Профиль изменения температуры воды в калориметрическом сосуде изопериболического калориметра при температуре термостата выше конечной температуры в калориметрическом сосуде

Вспомогательное вещество (5.3) должно быть химически устойчивым, иметь известный состав и степень чистоты, иметь низкое давление пара и точно установленную теплоту сгорания. Теплота сгорания вспомогательного вещества должна быть установлена с точностью не менее 0,10 %. Количество вспомогательного вещества должно быть минимальным, не более того, которое необходимо для достижения полного сгорания пробы. Количество тепла, выделившееся за счет сгорания вспомогательного вещества, не должно превышать половины от всего тепла, выделившегося при испытании. Оптимальное соотношение масс пробы и вспомогательного вещества зависит от свойств анализируемого топлива из бытовых отходов, и его определяют экспериментально.

Массу добавляемого вспомогательного вещества следует определять настолько точно, насколько это возможно, чтобы правильно оценить его вклад в выделившееся при испытании тепло. Это особенно важно, если в качестве вспомогательного вещества используют углеводород, теплота сгорания которого значительно выше теплоты сгорания твердого топлива из бытовых отходов.

8.2 Подготовка бомбы к проведению испытания

8.2.1 Общая процедура

Навеску пробы топлива из бытовых отходов в виде брикета или порошка, помещенного в сгораемую упаковку или капсулу, взвешивают в тигле с точностью до 0,01 % массы пробы или выше. Это означает, что навеску 1 г (см. 9.2 и 10.2) взвешивают с пределом допускаемой погрешности $\pm 0,1$ мг. Определяют массу проволоки для зажигания (5.2.1) и хлопчатобумажной нити (5.2.2) с тем же пределом допускаемой погрешности взвешивания или для всех испытаний принимают их массу постоянной (см. 9.4 и 9.6.1).

Закрепляют туго натянутую проволоку зажигания между электродами в бомбе (см. примечание ниже). Проверяют сопротивление цепи зажигания. Для большинства бомб это сопротивление не должно превышать 5—10 Ом при измерении между двумя клеммами цепи, выходящими наружу в верхней части бомбы, или между соединительным зажимом изолированного электрода и верхней частью бомбы.

Привязывают или надежно прикрепляют хлопчатобумажную нить к проволоке зажигания, помещают тигель на подставку и опускают нить в тигель, чтобы произошло ее соприкосновение с брикетом или капсулой. Положение тигля в собранной бомбе должно быть симметричным по отношению к стенкам бомбы.

Примечание — Если проволока для зажигания изготовлена из электропроводящего материала и сгорает при испытании, систему зажигания подготавливают альтернативным способом. Между электродами закрепляют более длинную проволоку, чтобы из нее можно было сделать открытую петлю. После установки тигля петлю опускают до соприкосновения ее с брикетом или капсулой. В некоторых случаях процесс зажигания протекает спокойнее, когда проволочная петля находится на небольшом расстоянии над брикетом пробы. Необходимо избегать любого контакта между проволочной петлей зажигания и тиглем, особенно при использовании металлического тигля, так как это приводит к короткому замыканию в цепи зажигания. Более подробно подготовка бомбы к испытанию изложена в инструкции к прибору.

Добавляют в бомбу определенное количество дистиллированной воды, которое должно быть одинаковым при градуировке прибора и при испытании топлив (см. 9.2.1 и 9.2.2). При испытании топлив в бомбу добавляют, как правило, $(1,0 \pm 0,1)$ см³ дистиллированной воды. Для некоторых топлив из бытовых отходов (и в некоторых типах калориметров) полного сгорания можно достичь, если не добавлять воду в бомбу или применить вспомогательное вещество (5.3), способствующее сгоранию пробы. В некоторых случаях для полного поглощения газообразных продуктов сгорания увеличивают количество дистиллированной воды, добавляемой в бомбу (до 5 см³).

Собирают бомбу и медленно заполняют ее кислородом до давления $(3,0 \pm 0,2)$ МПа без вытеснения из нее воздуха или сначала продувают бомбу кислородом при открытом выходном клапане в течение 30 с в соответствии с инструкцией изготовителя, а затем плавно закрывают выходной клапан и заполняют бомбу кислородом до давления $(3,0 \pm 0,2)$ МПа. Эта процедура должна быть одинаковой при проведении градуировки и испытаний топлива. Если бомба заполнена кислородом до давления выше 3,3 МПа, испытание прерывают и начинают его сначала.

Предупреждение — Не наклоняйтесь над бомбой во время заполнения ее кислородом.

Бомба готова к установке в калориметрический сосуд.

8.2.2 Особенности использования вспомогательных веществ (5.3)

При добавлении жидкого вспомогательного вещества

Брикет пробы помещают в тигель и взвешивают. В тигель по каплям добавляют жидкое вспомогательное вещество, дают брикету впитать жидкость, а затем тигель вновь взвешивают для определения массы добавки.

При добавлении твердого вспомогательного вещества

Твердые вспомогательные вещества (например, бензойную кислоту) используют при испытании порошкообразного топлива из бытовых отходов. Смесь топлива и вспомогательного вещества после взвешивания тщательно перемешивают и помещают в сгораемую упаковку или капсулу.

Использование сгораемой упаковки или капсул

В соответствии с инструкцией изготовителя сгораемые капсулы, сгораемая упаковка или сгораемые тигли (из желатина, ацетобутирата или полиэтилена) с точно установленной теплотой сгорания могут являться добавкой для облегчения сгорания пробы (либо в сочетании с бензойной кислотой). Перед употреблением их взвешивают. Порошкообразное топливо из бытовых отходов и твердое вспомогательное вещество тщательно перемешивают в упаковке или капсуле перед испытанием.

8.3 Подготовка калориметра

Доводят температуру воды для калориметрических испытаний до выбранного начального значения с пределом допускаемой погрешности $\pm 0,3$ К и заполняют требуемым количеством этой воды калориметрический сосуд. Количество воды в калориметрическом сосуде должно быть одинаковым для всех испытаний и отличаться не более, чем на 0,5 г (см. 9.6.1). Прежде, чем сосуд будет помещен в термостат, убеждаются, что внешняя поверхность сосуда сухая и чистая. Помещают сосуд, содержащий требуемое количество воды, в термостат и устанавливают в сосуд бомбу.

Если в калориметре измерения и расчеты проводят на основе постоянной общей массы калориметра, используют альтернативную процедуру (см. 9.6.2). В этом случае сначала устанавливают в сосуд с водой бомбу и только после этого проводят взвешивание. Общая масса калориметрического сосуда с водой и бомбой в сборе должна быть одинаковой во всех испытаниях и отличаться не более чем на 0,5 г.

Готовый к работе калориметр должен содержать достаточно воды, чтобы полностью покрыть верхнюю поверхность бомбы и ее крышку.

Примечание — Взвешивание воды с пределом допускаемой погрешности $\pm 0,5$ г применяют, когда энергетический эквивалент калориметра составляет не более 10 кДж/К.

После погружения бомбы в воду проверяют, нет ли утечки из нее газа. Если газовые клапаны не полностью покрыты водой, проверяют их на наличие утечек с помощью капли воды, наносимой на непокрытые водой участки. Подсоединяют контактные провода цепи зажигания и устанавливают термометр.

Предупреждение — Если обнаружена утечка кислорода из бомбы, следует прекратить испытание, устранить причину утечки и начать анализ снова. Утечки кислорода представляют собой опасность и приводят к ошибочным результатам.

Включают оборудование для циркуляции охлаждающей воды, устройства для контроля температуры, мешалку и т. д. и проводят их регулировку в соответствии с инструкцией по эксплуатации прибора. Проверяют правильность работы мешалки. Обычно для достижения устойчивого равновесного состояния калориметра, снабженного термостатом или кожухом, требуется приблизительно 5 мин независимо от типа калориметра. Критерии достижения равновесного состояния зависят от принципа работы калориметра (см. приложения А и В).

8.4 Сжигание пробы и измерение температуры

Сразу после достижения равновесного состояния калориметра начинают снимать показания термометра с точностью до 0,001 К или выше с интервалом 1 мин. Этого достаточно для установления скорости изменения температуры в начальном периоде и для подтверждения правильности работы адиабатической системы. Если температуру измеряют с помощью стеклянного ртутного термометра, то примерно за 10 с до каждого измерения по термометру слегка постукивают. При снятии показаний положение глаза по отношению к шкале термометра должно быть постоянным.

В конце начального периода, когда установлена начальная температура главного периода, поджигают запал и начинается процесс горения топлива. Цепь зажигания держат включенной ровно столько времени, сколько требуется, чтобы поджечь запал. Обычно ток в цепи автоматически прерывается, как только проволока для зажигания начинает гореть и частично плавится.

Предупреждение — Не наклоняйтесь над калориметром в момент зажигания и в течение 20 с после этого.

Продолжают снимать показания термометра с интервалом 1 мин. Время, соответствующее показанию термометра t_1 является началом главного периода. В течение нескольких первых минут после

зажигания, когда температура изменяется быстро, продолжают измерения температуры, но при этом точность измерений составляет 0,02 К. Возобновляют измерение температуры с точностью 0,001 К или выше сразу, как только это станет возможным, но не позже чем через 5 мин после начала главного периода. Критерии, по которым определяют продолжительность начального, главного и конечного периодов, а также необходимое количество измерений температуры, приведены в приложениях А и В.

8.5 Анализ продуктов сгорания

После завершения конечного периода и снятия необходимого количества показаний термометра бомбу вынимают из калориметрического сосуда, снижают давление, следуя инструкции изготовителя, и снимают крышку бомбы. Внимательно осматривают внутреннюю часть бомбы, тигель и твердый остаток с целью обнаружения признаков неполного сгорания. При наличии в бомбе несгоревших частиц пробы или сажи результаты данного испытания отбрасывают. Извлекают и взвешивают все несгоревшие кусочки проволоки зажигания.

Примечание — Другим признаком неполного сгорания топлива является присутствие монооксида углерода в газообразных продуктах сгорания. Газ медленно выпускают из бомбы, пропуская его через подходящую индикаторную трубку, которая позволяет обнаружить присутствие монооксида углерода и определить уровень его концентрации. Концентрация монооксида углерода в газе 0,1 см³/дм³ при объеме бомбы 300 см³ соответствует погрешности определения приблизительно 10 Дж.

Количественно переносят содержимое бомбы в химический стакан с помощью дистиллированной воды. Обмывают водой внутреннюю поверхность бомбы и крышки, а также электроды и тигель, собирая воду в тот же стакан.

При проведении градуировочных испытаний в смыве бомбы определяют содержание азотной кислоты методом ионной хроматографии (в виде нитрат-иона) в соответствии с EN ISO 10304-1 или разбавляют смыв водой до объема приблизительно 50 см³ и определяют содержание азотной кислоты титрованием раствором гидроксида натрия (5.4.3) до pH приблизительно 5,5 или до изменения окраски индикатора метилоранжа (5.4.5).

При определении поправок на серу и азотную кислоту смыв бомбы анализируют в соответствии с процедурами, описанными ниже [методы по перечислениям а) — с)] или эквивалентным методом.

а) Определяют азотную и серную кислоты (в виде нитрат-ионов и сульфат-ионов, соответственно) методом ионной хроматографии по EN ISO 10304-1.

б) Смыв бомбы разбавляют водой до объема приблизительно 100 см³ и кипятят для удаления диоксида углерода. В горячем состоянии смыв титруют раствором гидроксида бария (5.4.1), используя в качестве индикатора раствор фенолфталеина (5.4.6). Затем приливают 20,0 см³ раствора карбоната натрия (5.4.2), фильтруют еще горячий раствор и промывают осадок дистиллированной водой. Когда фильтрат остынет, титруют его раствором соляной кислоты (5.4.4), используя в качестве индикатора раствор метилоранжа (5.4.5), игнорируя при этом изменение окраски фенолфталеина.

с) Если содержание серы в топливе известно, горячий смыв бомбы после кипячения титруют по упрощенной процедуре — раствором гидроксида натрия (5.4.3) в присутствии индикатора фенолфталеина (5.4.6).

Если содержание серы в топливе из бытовых отходов и поправка на азотную кислоту известны, анализ смыва бомбы можно не проводить (см. 10.1).

8.6 Исправленный подъем температуры

8.6.1 Наблюдаемый подъем температуры

Наблюдаемый подъем температуры ($t_f - t_i$) представляет собой разность между температурой в конце (t_f) и в начале (в момент зажигания пробы, t_i) главного периода.

8.6.2 Изопериболические калориметры и калориметры со статическим кожухом

В изопериболических (изотермических) калориметрических системах при расчете исправленного подъема температуры воды в калориметрическом сосуде (θ) вводят поправку на теплообмен между калориметрическим сосудом и термостатом, т. е. поправку на теплообмен между калориметрической системой и окружающей средой (Δt_{ex}) в соответствии со следующей формулой

$$t_f - t_i = \theta \pm \Delta t_{ex}. \quad (1)$$

Калориметрическая система может терять часть тепла от горения навески или поглощать тепло извне (рисунок 2) в зависимости от соотношения температур в калориметрическом сосуде и термо-

стате в конце опыта. В первом случае наблюдаемый подъем температуры оказывается заниженным и поправку на теплообмен следует прибавлять, а во втором случае наблюдаемый подъем температуры оказывается завышенным и поправку на теплообмен следует вычитать

$$\theta = (t_f - t_i) \pm \Delta t_{\text{ex}}. \quad (2)$$

Существуют различные методы оценки Δt_{ex} . Наиболее общими из используемых являются метод Реньо-Пфаундлера и метод экстраполяции Диккинсона.

Примечание 1 — Метод Реньо-Пфаундлера автоматически учитывает изменения соотношения время—температура для систем различного типа и, следовательно, более надежен из этих двух методов.

Ниже приведены окончательные формулы расчета Δt_{ex} .

Метод Реньо-Пфаундлера

$$\Delta t_{\text{ex}} = (\tau_f - \tau_i) g_f + \frac{g_i - g_f}{t_{mi} - t_{mi}} \left[n t_{mi} - \frac{(t_i - t_f)}{2} - \sum_{k=1}^{n-1} t_k \right], \quad (3)$$

где τ_f — время окончания главного периода, мин;

τ_i — время начала главного периода (время зажигания), мин;

g_f — скорость изменения температуры в конечном периоде, К/мин;

g_i — скорость изменения температуры в начальном периоде, К/мин;

t_{mi} — средняя температура конечного периода, °С;

t_{mi} — средняя температура начального периода, °С;

n — номер одноминутного интервала в главном периоде;

t_i — начальная температура главного периода (время зажигания), °С;

t_f — конечная температура главного периода, °С;

t_k — показания термометра, считываемые в течение главного периода с интервалом 1 мин (t_1 — температура через одну минуту после начала главного периода, $t_n = t_f$), °С.

Метод экстраполяции Диккинсона

$$\Delta t_{\text{ex}} = g_i (\tau_x - \tau_i) + g_f (\tau_f - \tau_x). \quad (4)$$

где g_i и g_f — скорости изменения температуры в моменты τ_i и τ_f соответственно (см. пояснения к формуле расчета по методу Реньо-Пфаундлера), К/мин;

τ_x — время, в которое изменение температуры ($\tau_x - \tau_i$) составляет 0,6 наблюдаемого подъема температуры ($t_f - t_i$), мин.

Примечание 2 — Альтернативно температура может быть выражена в других единицах (см. 3.6, примечание 2).

8.6.3 Адиабатические калориметры

В адиабатических системах теплообмен настолько незначителен, что им пренебрегают и исправленный подъем температуры θ равен наблюдаемому подъему температуры

$$\theta = (t_f - t_i). \quad (5)$$

Интенсивное перемешивание приводит к равномерному изменению температуры в течение всего испытания и достаточно легко корректируется, но может увеличить общую продолжительность наблюдений за температурой.

Расчет исправленного подъема температуры θ в адиабатическом калориметре с учетом поправки на дрейф конечной температуры приведен в А.5, приложение А.

8.6.4 Поправки термометра

Если для измерения температуры используют стеклянный ртутный термометр, то при определении начальной температуры t_i и конечной температуры t_f учитывают поправки, указанные в свидетельстве о поверке данного термометра.

8.7 Стандартная температура

Стандартной температурой каждого отдельного испытания является конечная температура главного периода t_f .

9 Градуировка калориметра

9.1 Сущность градуировки

Сжигание эталонной бензойной кислоты (5.5) в стандартных условиях до газообразного диоксида углерода и воды в жидкой фазе позволяет определить количество тепла, необходимого для изменения температуры воды в калориметрическом сосуде на одну единицу. Классические калориметры (рисунок 1) достаточно долгое время сохраняют неизменными свои характеристики, такие как масса (теплоемкость), геометрия и поверхность теплообмена. Это позволяет проводить градуировку приборов как отдельную серию испытаний для определения энергетического эквивалента калориметра ϵ .

Постоянная градуировки ϵ не должна существенно изменяться в течение длительного времени при условии, что незначительные ремонты или другие изменения в системе корректно учитываются. Однако некоторые автоматизированные калориметры требуют более частых градуировок, иногда — ежедневных.

Систематические погрешности могут возникнуть, например, в результате испарения воды калориметра, неконтрольного теплообмена и/или вследствие дефектов, а также из-за отставания системы управления температурой в адиабатических калориметрах во время горения пробы. Такие погрешности в значительной степени компенсируются при соблюдении одинаковых условий градуировочных испытаний и испытаний проб топлива.

9.2 Бензойная кислота

9.2.1 Условия сертификации

Значение теплоты сгорания эталонной бензойной кислоты устанавливают при следующих условиях: масса навески бензойной кислоты составляет 3 г на 1 дм³ внутреннего объема бомбы (то же условие для массы добавляемой в бомбу воды); начальное давление кислорода в бомбе равно 3,0 МПа; стандартная температура равна 25 °С. Продуктами сгорания являются газообразный диоксид углерода и вода в виде жидкости, которая насыщена диоксидом углерода и находится в равновесии с водяным паром. В продуктах сгорания определяют азотную кислоту, образующуюся из азота воздуха, и вводят поправку на теплоту образования и растворения азотной кислоты. Если градуировочные испытания выполняют в других условиях, теплота сгорания бензойной кислоты, указанная в сертификате, должна быть скорректирована. Корректировочные коэффициенты приводят в сертификате.

9.2.2 Условия градуировки

Условия градуировки полностью соблюдают при последующих испытаниях топлива. Для бомб с внутренним объемом приблизительно 300 см³ навеска бензойной кислоты составляет 1 г и перед испытанием в бомбу добавляют 1 см³ воды. Для бомб объемом приблизительно 200 см³ предпочтительно использовать навеску бензойной кислоты 0,6 г и соответственно уменьшать количество воды (также поступают при испытаниях проб).

Примечания

1 Поправки, учитывающие отклонения условий градуировки от условий сертификации, взятые из типового сертификата бензойной кислоты, составляют (на 1 г бензойной кислоты): для первоначального давления кислорода в бомбе — 5 Дж/МПа, для массы навески — $(1,1 \text{ Дж/г} \cdot \text{дм}^3)^{-1}$, для массы добавляемой воды — $(0,8 \text{ Дж/дм}^3)^{-1}$, для стандартной температуры испытания — $(-1,2 \text{ Дж/К})$.

2 Если начальное давление кислорода в бомбе сохраняется в пределах $(3,0 \pm 0,3)$ МПа, а стандартная температура — в пределах (25 ± 2) °С, поправка, связанная с отклонениями давления и/или температуры от условий сертификации, составляет не более $\pm 3 \text{ Дж/г}$ и ее можно не учитывать.

3 Бóльшее соотношение массы воды и бензойной кислоты, например 5 см³/г, является существенным отклонением от условий сертификации. Для бомбы объемом 300 см³ такое отклонение приводит к завышению теплоты сгорания бензойной кислоты, указанной в сертификате, на 11 Дж/г. В бомбе объемом 200 см³ сжигание 1,0 г бензойной кислоты в присутствии 5,0 см³ воды приводит к завышению указанного в сертификате значения на 20 Дж/г. Такое завышение результата вызвано, главным образом, увеличением количества диоксида углерода, растворенного в жидкости. Если при градуировке воду в бомбу не добавляют, получают результат, заниженный по сравнению со значением, указанным в сертификате, на 2 Дж/г.

9.3 Действительный рабочий диапазон энергетического эквивалента калориметра

Для устойчивой работы калориметра желательно, чтобы значение энергетического эквивалента калориметра существенно не менялось при изменении количества бензойной кислоты в пределах $\pm 25 \%$. Однако на практике этого достичь не удается. Для того, чтобы значение энергетического экви-

валента калориметра оставалось постоянным, необходимо ограничить пределы наблюдаемого подъема температуры воды в калориметрическом сосуде. Этого можно добиться, подбирая массы навесок топлива так, чтобы подъем температуры при их сжигании оставался в установленных пределах.

Чтобы оценить, насколько зависит энергетический эквивалент конкретного калориметра ε от массы бензойной кислоты, проводят специальные испытания. Массу бензойной кислоты изменяют в пределах от 0,7 до 1,3 г, причем количество испытаний должно быть не менее восьми. Массу приливаемой в бомбу воды при этом не меняют.

Для проверки градуированной калориметрической системы сжигают бензойную кислоту как известное вещество. Проводят три испытания с навесками бензойной кислоты массой от 0,7 до 1,3 г и сравнивают среднеарифметический результат этих испытаний с теплотой сгорания, указанной в сертификате. Этого обычно бывает достаточно, чтобы установить постоянство энергетического эквивалента калориметра в данном диапазоне тепловыделения. Отклонение результатов определения теплоты сгорания в сторону занижения при сжигании навесок с большей массой свидетельствует о том, что при сжигании больших навесок бензойной кислоты значение ε увеличивается. Особенно удобно использовать бензойную кислоту в качестве контрольного вещества при проверке работы автоматизированных систем.

Диапазон параметров, в котором необходимо проверить значение энергетического эквивалента ε зависит от диапазона значений теплоты сгорания топлив из бытовых отходов, которые предстоит анализировать. Тенденцию к умеренному колебанию ε в пределах $\pm 0,3\%$ при изменении наблюдаемого подъема температур в пределах $\pm 30\%$ можно компенсировать, выразив энергетический эквивалент ε как линейную функцию наблюдаемого подъема температуры ($t_1 - t_0$) в определенном интервале. Аналогичным образом, при использовании нелинейного датчика температуры ε может быть выражен как линейная функция ($t_1 - t_0$), при этом должны быть установлены четкие границы изменения t_1 или t_0 .

Обсуждаемые в настоящем разделе отклонения энергетического эквивалента ε от постоянного значения могут быть вызваны физическими характеристиками калориметра и/или дефектами системы контроля температуры прибора. Полную проверку настройки прибора, а также проверку влияния условий градуировки на энергетический эквивалент калориметра проводят, если прибор новый или подвергался ремонту, если прибор был перемещен в другое место или произошло изменение системы контроля температуры. Адиабатические системы необходимо проверять чаще (см. приложение А). Некоторые автоматизированные калориметры необходимо градуировать, используя навески бензойной кислоты разной массы, как описано выше (см. приложение С).

9.4 Дополнительные составляющие теплоты сгорания

При градуировочном испытании к теплоте, выделяющейся при сгорании бензойной кислоты, добавляются такие составляющие как теплота сгорания проволоки зажигания, теплота сгорания запала и теплота образования и растворения азотной кислоты, образующейся из азота воздуха, оставшегося в бомбе. Составляющую от сгорания проволоки зажигания определяют, исходя из массы сгоревшей части проволоки и теплоты сгорания соответствующего материала, для чего несгоревшую часть проволоки зажигания взвешивают.

Количество образовавшейся азотной кислоты определяют в смысле бомбы, например, кислотно-щелочным титрованием (см. 8.5).

В большинстве калориметрических приборов теплота сгорания проволоки зажигания и запала приблизительно одинакова для всех испытаний (сжигание топлива или градуировка) и, следовательно, ее можно считать постоянной величиной. Для бомбы данной конструкции количество азотной кислоты, образующейся в градуировочных испытаниях, примерно одинаково.

9.5 Процедура градуировки

Для обычной градуировки калориметра проводят серию испытаний из пяти удовлетворительных сжиганий бензойной кислоты. Навески бензойной кислоты перед сжиганием брикетируют (см. 5.5). Калориметрическая процедура описана в разделе 8. Рекомендации относительно массы пробы и количества добавляемой в бомбу воды приведены в 9.2.2. Для сжиганий бензойной кислоты лучше использовать тигель с малой массой. Начальную температуру выбирают такой, чтобы стандартная температура испытания, обозначаемая как t_0 (см. 8.7), находилась в пределах выбранного диапазона для стандартной температуры.

Все условия градуировочных испытаний, касающиеся давления кислорода, количества добавляемой в бомбу воды, стандартной температуры, продолжительности начального, главного, и конечного периодов, и т. д., должны соблюдаться при последующих сжиганиях навесок топлива.

Если энергетический эквивалент калориметра ε не является постоянной величиной в требуемом диапазоне рабочих условий и его необходимо выразить как функцию $(t_f - t_i)$ (9.3), число градуировочных испытаний увеличивают до восьми или более. Массу навесок бензойной кислоты для отдельных испытаний подбирают так, чтобы получить разные значения подъема температуры, распределенные по всему рабочему диапазону этой величины, проводя при этом несколько измерений температуры вблизи конечных точек. Затем строят график зависимости ε от $(t_f - t_i)$ и определяют наклон полученной кривой.

9.6 Расчет энергетического эквивалента калориметра

9.6.1 Для калориметров с постоянной массой воды

Для систем, в которых во всех испытаниях количество воды в калориметрическом сосуде одинаковое, энергетический эквивалент ε рассчитывают по формуле

$$\varepsilon = \frac{m_{ba} Q_{s, V, ba} + Q_{fuse} + Q_{ign} + Q_N}{\theta} \quad (6)$$

где m_{ba} — масса навески бензойной кислоты, г;

$Q_{s, V, ba}$ — высшая теплота сгорания эталонной бензойной кислоты при постоянном объеме, указанная в сертификате, Дж/г;

Q_{fuse} — количество теплоты, выделившейся при сгорании запала из хлопчатобумажной нити, Дж;

Q_{ign} — количество теплоты, выделившейся при сгорании проволоки зажигания, Дж;

Q_N — количество теплоты, выделившейся при образовании и растворении в воде азотной кислоты (8.5 и 9.2.1), Дж;

θ — исправленный подъем температуры, К или условные единицы (см. 3.6 и 8.6).

Примечание — Энергетический эквивалент ε обычно выражают в джоулях на градус по шкале Кельвина. Если исправленный подъем температуры θ выражен в других единицах, то ε выражают в джоулях на соответствующую единицу измерения температуры, например Дж/Ом.

Вклад от сгорания хлопковой нити (запала) составляет 17500 Дж/г, а от сгорания хромоникелевой проволоки — 6000 Дж/г. Платиновая проволока плавится, а затем вновь затвердевает, поэтому не дает вклада в теплоту сгорания.

Поскольку сумма $Q_{fuse} + Q_{ign}$ во всех испытаниях отличается не более чем на несколько джоулей, ее можно считать постоянной величиной. Обычно поправку $Q_{fuse} + Q_{ign}$ не учитывают при определении ε , если эта поправка невелика, а изменения значения θ укладываются в интервал $\pm 20\%$.

Количество теплоты, выделившейся при образовании и растворении азотной кислоты, составляет 60 Дж/ммоль.

Значение Q_N , выраженное в джоулях, вычисляют по результату определения содержания нитрата в смыве $[(NO_3)]$ в миллиграммах] методом ионной хроматографии, используя формулу

$$Q_N = 0,97(NO_3), \quad (7)$$

или по результату титрования смыва бомбы V , см³, раствором гидроксида натрия (5.4.3), используя формулу

$$Q_N = 6,0V. \quad (8)$$

9.6.2 Для калориметров с постоянной общей массой

В калориметрической системе, где все измерения и расчеты проводят на основе постоянной общей массы калориметра, т. е. суммарной массы воды в калориметрическом сосуде и бомбы в сборе, масса воды в сосуде для отдельных испытаний колеблется незначительно, поскольку эти колебания связаны в основном с массой тигля, используемого при испытании. Для таких систем удобно пользоваться величиной ε_G , названной энергетическим эквивалентом гипотетического калориметра без тигля в бомбе, который рассчитывают по формуле

$$\varepsilon_G = \varepsilon_s + m_{cr} c_{p, aq}, \quad (9)$$

где ε_s — равен ε , который определяют по 9.6.1;

m_{cr} — масса тигля, используемого в градуировочном испытании (см. примечание ниже), г;

$c_{p, aq}$ — удельная теплоемкость воды, Дж/г·К (если ε выражен в джоулях на градус Кельвина). При 25 °С удельная теплоемкость воды равна 4,18 Дж/г·К.

При использовании других единиц измерения температуры значение $c_{p, \text{aq}}$ должно быть пересчитано соответствующим образом. Для этого необходимо знать соотношение между градусами Кельвина и используемой единицей температуры с точностью $\pm 10\%$.

В формуле (9) второе слагаемое представляет собой в полном виде следующее выражение:

$$m_{\text{cr}} (c_{p, \text{aq}} - c_{p, \text{cr}}) + m_{\text{sample}} (c_{p, \text{aq}} - c_{p, \text{sample}}),$$

где $c_{p, \text{cr}}$ — удельная теплоемкость материала тигля, Дж/г·К;

$c_{p, \text{sample}}$ — удельная теплоемкость пробы, Дж/г·К;

m_{sample} — масса навески пробы, г.

Второе слагаемое выражения может быть исключено без потери точности, поскольку его значение при градуировке и при испытаниях топлива отличается не существенно, следовательно выражение может быть представлено в сокращенном виде.

$$m_{\text{cr}} (c_{p, \text{aq}} - c_{p, \text{cr}}),$$

а в большинстве случаев может быть упрощено до $m_{\text{cr}} c_{p, \text{aq}}$, как дано в формуле (9) для ε_0 . Однако, когда используют различные тигли, может возникнуть необходимость учитывать теплоемкость тигля. Например, если для градуировочных испытаний используют платиновый тигель массой 10 г, а для сжигания топлива из бытовых отходов — кварцевый тигель массой 10 г, и если значение $c_{p, \text{cr}}$ не принять во внимание, погрешность составит 6 Дж/К, т. е. при подъеме температуры на 3 К погрешность достигнет 18 Дж. Таким образом, наиболее корректная формула для расчета следующая

$$\varepsilon_0 = \varepsilon_* + m_{\text{cr}} (c_{p, \text{aq}} - c_{p, \text{cr}}). \quad (10)$$

Удельные теплоемкости платины, кварца и стали равны 0,133, 0,74 и 0,45 Дж/г·К соответственно.

9.7 Прецизионность определения энергетического эквивалента калориметра ε

9.7.1 При ε , являющемся константой

По результатам определения энергетического эквивалента ε (9.6.1) или ε_0 (9.6.2) при градуировке калориметра вычисляют среднеарифметическое значение $\varepsilon_{(n)}$ и стандартное отклонение. Стандартное отклонение не должно превышать 0,20 %. В расчеты включают все результаты данной серии градуировочных испытаний, за исключением тех, которые имеют признаки неполного сгорания.

Если требуемая прецизионность градуировочных испытаний достигнута, то среднеарифметические значения $\varepsilon_{(n)}$ или $\varepsilon_{0(n)}$ принимают за энергетический эквивалент калориметра. В противном случае устанавливают причины неудовлетворительных результатов, устраняют их, а затем проводят новую серию градуировочных испытаний.

9.7.2 При ε , являющемся функцией наблюдаемого подъема температуры

Если ε не является константой, выписывают все значения ε (9.6.1) или ε_0 (9.6.2), полученные в отдельных градуировочных испытаниях, а также соответствующие им значения наблюдаемого подъема температуры ($t_j - t_i$), обозначаемые для простоты Δt . В системе координат $\varepsilon - \Delta t$ наносят результаты отдельных градуировочных испытаний и проводят усредненную прямую, принимая за независимую переменную величину Δt . Для полученной линейной зависимости рассчитывают коэффициенты a и b для уравнения

$$\hat{\varepsilon} = a + b\Delta t \quad (11)$$

и дисперсию s^2 , позволяющую оценить разброс результатов относительно прямой линии. Для удобства вместо Δt может быть использован θ .

Стандартное отклонение s не должно превышать 0,20 %. В расчеты включают все результаты данной серии градуировочных испытаний, за исключением тех, которые имеют признаки неполного сгорания.

При условии достижения требуемой прецизионности значение $\hat{\varepsilon}$, рассчитанное по уравнению (11), принимают за энергетический эквивалент калориметра и используют для вычисления теплоты сгорания топлива. По результатам градуировки устанавливают рабочий диапазон изменения наблюдаемого подъема температуры.

Если требуемая прецизионность градуировочных испытаний не достигнута, устанавливают и устраняют причины неудовлетворительных результатов, а затем проводят новую серию градуировочных испытаний.

9.8 Периодичность определения энергетического эквивалента калориметра

Энергетический эквивалент следует определять не реже одного раза в шесть месяцев. При замене какой-либо части калориметрической системы проводят внеочередное определение энергетического эквивалента калориметра (9.3).

Примечание — Рекомендуется, особенно при работе на новом приборе, регулярно проверять градуировку, проводя ежемесячно несколько испытаний бензойной кислоты как неизвестного вещества (см. 9.3).

Если никаких изменений в калориметрической системе не происходило, новое среднее значение κ не должно отличаться от предыдущего более чем на 0,15 %. Если различие составляет больше 0,15 %, следует проверить процедуры испытаний, установить и устранить причины, вызвавшие проблемы.

10 Высшая теплота сгорания

10.1 Общие положения

Условия калориметрического испытания при сжигании твердого топлива из бытовых отходов должны быть точно такими же, как при градуировке прибора (8.2.1, 9.2.2 и 9.5). При надлежащем контроле за условиями испытаний основной проблемой становится полное сгорание топлива.

Некоторые топлива из бытовых отходов с трудом поддаются полному сгоранию в бомбе. При их испытании добавляют вспомогательное вещество (5.3), поддерживающее горение, или помещают навеску в сгораемую упаковку или капсулу из материала с точно установленной теплотой сгорания, а также исключают добавление дистиллированной воды в бомбу перед испытанием (раздел 7 и 8.2) или снижают давление кислорода в бомбе.

Определение серной и азотной кислот в смыве бомбы проводят по 8.5 или для введения поправок в результат испытания используют установленную константу для азотной кислоты (см. ниже) и установленное содержание серы в топливе из бытовых отходов (см. 10.3.2 и E.4 приложения E).

Количество образующейся азотной кислоты зависит от температуры сжигания и увеличивается за счет азота, содержащегося в пробе. Поправка на образование азотной кислоты при сжигании топлива и бензойной кислоты обычно бывает разная, она может также значительно отличаться для разных видов топлива из бытовых отходов.

Поправки на образование азотной кислоты при сжигании бензойной кислоты и топлив из бытовых отходов с низким содержанием азота практически одинаковы. При испытании таких топлив анализ смыва бомбы можно не проводить, а использовать поправку на образование азотной кислоты, полученную при градуировке, и поправку на образование серной кислоты, полученную расчетным путем, исходя из установленного или определяемого в отдельном испытании содержания серы в топливе из бытовых отходов.

10.2 Сжигание пробы

Проводят два параллельных испытания на представительных навесках, отобранных от аналитической пробы топлива (см. раздел 7), спрессованных в брикеты или помещенных в капсулы. Масса навески (или масса навески вместе со вспомогательным веществом или капсулой) должна быть такой, чтобы наблюдаемый подъем температуры находился в пределах диапазона, установленного при градуировке. Анализ проводят по 8.2—8.6 с соблюдением условий градуировочных испытаний (9.2.2).

Масса навески при испытаниях топлива из бытовых отходов обычно составляет приблизительно 1 г. Если наблюдаемый подъем температуры выходит за пределы диапазона, установленного при определении энергетического эквивалента калориметра κ , изменяют массу навески или проводят градуировку для расширенного диапазона подъема температур (см. 9.3).

10.3 Вычисление высшей теплоты сгорания

10.3.1 Общие положения

Обработку результатов измерений в современных автоматических калориметрах проводят с использованием программного обеспечения прибора, что позволяет получить в электронном виде или на бумажном носителе результаты расчета энергетического эквивалента прибора, параметры градуировки, результаты определения теплоты сгорания, а также статистические параметры для оценки прецизии

онности результатов. Описание действий оператора при обработке результатов измерений автоматического калориметра приведено в инструкции по эксплуатации прибора.

В соответствии с представлениями о процессах, протекающих при горении топлива в калориметрической бомбе, теплота сгорания топлива из бытовых отходов в условиях калориметрической бомбы, $Q_{s,V}^a$, для отдельного испытания равна энергетическому эквиваленту калориметра ε , умноженному на исправленный подъем температуры θ (3.6) в калориметрическом сосуде за вычетом поправок на теплоту сгорания проволоки для зажигания, запала (хлопчатобумажной нити) и вспомогательного вещества (при использовании), деленному на массу навески. Высшая теплота сгорания аналитической пробы топлива из бытовых отходов при постоянном объеме равна теплоте сгорания топлива в условиях калориметрической бомбы за вычетом поправок на теплоту образования и растворения азотной и серной кислот.

10.3.2 Для калориметров с постоянной массой воды

Высшую теплоту сгорания аналитической пробы топлива из бытовых отходов при постоянном объеме для отдельного испытания рассчитывают по следующей формуле

$$Q_{s,V}^a = \frac{\varepsilon_{(n)}\theta - Q_{\text{fuse}} - Q_{\text{ign}} - Q_N - m_2 Q_{s,V,2}^a}{m_1} - \frac{Q_S}{m_1}, \quad (12)$$

где $Q_{s,V}^a$ — высшая теплота сгорания аналитической пробы топлива из бытовых отходов при постоянном объеме, Дж/г;

$\varepsilon_{(n)}$ — среднее значение энергетического эквивалента калориметра, определяемое при градуировке (9.6.1), Дж/К или, альтернативно, в джоулях на другую единицу измерения температуры,

θ , Q_{fuse} , Q_{ign} и Q_N — см. определения в 9.6.1;

m_2 — масса вспомогательного вещества (если оно использовалось), г;

$Q_{s,V,2}^a$ — высшая теплота сгорания вспомогательного вещества (если оно использовалось) при постоянном объеме, Дж/г;

m_1 — масса навески топлива из бытовых отходов, г;

Q_S — поправка на теплоту образования и растворения серной кислоты, Дж.

Примечание — Если массу вспомогательного вещества m_2 определяют взвешиванием в воздухе, необходимо убедиться, что значение $Q_{s,V,2}^a$ приведено для грамма вещества, взвешенного в воздухе.

Вычисление поправок на теплоту сгорания запала, проволоки для зажигания и теплоту образования азотной кислоты, приведено в 9.6.1. Удельные теплоемкости воды и некоторых материалов, из которых изготавливают тигли, приведены в 9.6.2.

Поправка на теплоту образования и растворения серной кислоты составляет 302 Дж/ммоль, что эквивалентно 9,41 Дж/(мг серы), что, в свою очередь, соответствует значению Q_S/m_1 равному 94,1 Дж/(г пробы) при содержании серы в аналитической пробе 1 %.

$$Q_S = 94,1 S^a m_1, \quad (13)$$

где S^a — массовая доля серы в аналитической пробе топлива из бытовых отходов, %.

Если анализ смыва бомбы проводят по 8.5, поправки на теплоту образования серной и азотной кислот вычисляют по формулам:

a) при анализе методом ионной хроматографии

$$Q_S = 3,14(SO_4); \quad (14)$$

$$Q_N = 0,97(NO_3), \quad (15)$$

где (SO_4) и (NO_3) — количество обнаруженных сульфат-ионов и нитрат-ионов соответственно, мг;

b) при титровании гидроксидом бария и соляной кислотой

$$Q_S = 15,1(V_1 + V_2 - 20,0); \quad (16)$$

$$Q_N = 6,0(20,0 - V_2). \quad (17)$$

где V_1 — объем раствора гидроксида бария (5.4.1), израсходованный на титрование смеси кислот, см³;

V_2 — объем раствора соляной кислоты (5.4.4), израсходованный на титрование избытка карбоната натрия, см³.

с) при титровании гидроксидом натрия

В этом случае поправка на теплоту образования азотной и серной кислот состоит из комбинированной поправки $Q_{N,S}$ и дополнительной поправки на серу $Q_{S,add}$ вместо Q_N и Q_S в формуле для расчета $Q_{s,v}^a$. Часть поправки Q_S , а именно, 2×60 Дж/ммоль входит в комбинированную поправку $Q_{N,S}$, а дополнительная поправка составляет $302 - 2 \times 60 = 182$ Дж/ммоль, что соответствует 5,7 Дж/(мг серы).

$$Q_{N,S} = 6,0V; \quad (18)$$

$$Q_{S,add} = 57S^a m_t, \quad (19)$$

где V — объем раствора гидроксида натрия (5.4.3), израсходованный на титрование смеси кислот, см³;
 S^a — массовая доля серы в аналитической пробе топлива из бытовых отходов, %.

Если в качестве вспомогательного вещества, способствующего горению, применяют бензойную кислоту, для расчетов можно использовать значение теплоты сгорания, указанное в сертификате, при условии, что количество добавляемой в бомбу воды соответствует условиям сертификации, т. е. равно 1 см³. Если в бомбу наливают более 1 см³ воды, рекомендуется пересчитать теплоту сгорания с помощью коэффициента, указанного в сертификате.

За окончательный результат определения высшей теплоты сгорания аналитической пробы топлива из бытовых отходов принимают среднеарифметическое значение результатов двух параллельных определений.

10.3.3 Для калориметров с постоянной общей массой

Высшую теплоту сгорания аналитической пробы топлива при постоянном объеме для отдельного испытания рассчитывают по следующей формуле

$$Q_{s,v}^a = \frac{\varepsilon_s \theta - Q_{\text{use}} - Q_{\text{ign}} - Q_N - m_2 Q_{s,v,z}^a}{m_t} - \frac{Q_S}{m_t}, \quad (20)$$

где ε_s — величина, вычисляемая по формуле $\varepsilon_s = \varepsilon_{o(n)} - m_{cr} c_{p,aq}$;
 прочие символы — см. пояснения к формулам (9) и (12).

Среднюю величину энергетического эквивалента гипотетического калориметра без тигля в бомбе $\varepsilon_{o(n)}$ рассчитывают как среднеарифметическое значение результатов определения энергетического эквивалента в отдельных градуировочных испытаниях ε_o (9.6.2). В этом случае энергетический эквивалент калориметра ε для каждого конкретного случая испытания топлива вычисляют по формуле

$$\varepsilon_s = \varepsilon_{o(n)} - m_{cr} c_{p,aq}, \quad (21)$$

где символы — см. определения в 9.6.2.

Если при вычислении ε_o необходимо учитывать теплоемкость тигля (см. примечание к 9.6.2), то при расчете ε_s вместо значения $c_{p,aq}$ подставляют $(c_{p,aq} - c_{p,cr})$.

Высшую теплоту сгорания топлива из бытовых отходов при постоянном объеме рассчитывают для каждого отдельного испытания пробы топлива по формуле (12), приведенной в 10.3.2, заменяя $\varepsilon_{o(n)}$ на ε_s для данного испытания. За окончательный результат определения высшей теплоты сгорания аналитической пробы топлива из бытовых отходов принимают среднее значение результатов двух параллельных испытаний.

10.3.4 При энергетическом эквиваленте ε как функции наблюдаемого подъема температуры

Если энергетический эквивалент калориметра выражают как функцию наблюдаемого подъема температуры (9.3 и 9.7.2), значения $\varepsilon_{o(n)}$ в формуле (12) и $\varepsilon_{o(n)}$ в формуле (21) заменяют на $\hat{\varepsilon}$.

$$\hat{\varepsilon} = a + b\Delta t, \quad (22)$$

где a и b — коэффициенты, определяемые по результатам градуировки (9.7.2);

Δt — условное обозначение наблюдаемого подъема температуры ($t_f - t_i$) в отдельном конкретном испытании топлива, выраженного в К или других единицах измерения температуры, используемых в данном испытании. Для удобства вместо Δt можно использовать θ (9.7.2).

За окончательный результат определения высшей теплоты сгорания аналитической пробы топлива из бытовых отходов принимают среднее значение результатов двух параллельных испытаний.

10.4 Представление результатов

Результат определения высшей теплоты сгорания топлива при постоянном объеме рекомендуют представлять на сухое состояние топлива. Пересчет высшей теплоты сгорания топлива из бытовых отходов при постоянном объеме с аналитического состояния на сухое проводят в соответствии с EN 15296 по формуле

$$Q_{s,v}^d = Q_{s,v}^a \frac{100}{100 - W^a}, \quad (23)$$

где $Q_{s,v}^d$ — высшая теплота сгорания сухого топлива из бытовых отходов при постоянном объеме, Дж/г;

$Q_{s,v}^a$ — по 10.3.2;

W^a — массовая доля влаги в аналитической пробе топлива из бытовых отходов, %.

Пересчет высшей теплоты сгорания при постоянном объеме на состояние топлива с любым другим содержанием влаги $Q_{s,v}^w$ проводят по формуле

$$Q_{s,v}^w = Q_{s,v}^d \frac{100 - W}{100}, \quad (24)$$

где W — массовая доля влаги, на которую необходимо пересчитать теплоту сгорания топлива, %. Для опробованного и подготовленного к сжиганию топлива из бытовых отходов в рабочем состоянии (с массовой долей общей влаги W_t^f) W в формуле (24) равна W_t^f .

Результат определения округляют до ближайшего значения, кратного 10 Дж/г, указывая, что значение высшей теплоты сгорания определено при постоянном объеме и относится к определенному состоянию топлива (воздушно-сухому, сухому или рабочему).

10.5 Пересчет результатов анализа на другие состояния топлива

Пересчет результатов анализа на другие состояния топлива из бытовых отходов проводят в соответствии с EN 15358 и EN 15296.

11 Прецизионность

Прецизионность результатов определения высшей теплоты сгорания твердого топлива из бытовых отходов установлена при проведении межлабораторных испытаний с доверительной вероятностью 95 %. Статистическая обработка результатов этих испытаний представлена в приложении Н.

11.1 Предел повторяемости

Расхождение между результатами параллельных определений высшей теплоты сгорания, выполненных в течение короткого промежутка времени в одной лаборатории одним исполнителем с использованием одной и той же аппаратуры на представительных навесках одной и той же аналитической пробы твердого топлива из бытовых отходов, не должно превышать предел повторяемости r , установленный в межлабораторных испытаниях для соответствующих бытовых отходов и приведенный в таблице Н.1 (приложение Н).

11.2 Предел воспроизводимости

Расхождение между результатами определения высшей теплоты сгорания, полученными в разных лабораториях на представительных порциях, отобранных от одной и той же пробы топлива из бытовых отходов на последней ступени ее приготовления, не должно превышать предел воспроизводимости R , установленный в межлабораторных испытаниях для соответствующих бытовых отходов и приведенный в таблице Н.1 (приложение Н).

12 Вычисление низшей теплоты сгорания при постоянном давлении

12.1 Общие положения

Главное различие между высшей и низшей теплотой сгорания связано с физическим состоянием воды в продуктах сжигания (см. 3.1 и 3.3). На практике наиболее востребована низшая теплота сгора-

ния при постоянном давлении для топлива с содержанием влаги, равным общей влаге. Этот показатель может быть получен из высшей теплоты сгорания сухого топлива при постоянном объеме, при условии, что содержание общего водорода в сухой пробе может быть определено экспериментально или для данного топлива из бытовых отходов точно установлено. Кроме того, принимают, что кислород и азот сухой пробы в продуктах сжигания находятся в газообразном состоянии и при расчете низшей теплоты сгорания при постоянном давлении учитываются аналогичным образом.

Примечание — Низшую теплоту сгорания при постоянном объеме (см. 3.2) для твердого топлива из бытовых отходов с определенным содержанием влаги легко рассчитать, если определить содержание водорода. В этом случае содержание кислорода и азота не имеет значения.

12.2 Расчеты

Низшую теплоту сгорания при постоянном давлении для топлива с любым содержанием влаги рассчитывают по формулам, приведенным ниже. Пересчет результатов на другие состояния топлива проводят по EN 15296.

Низшую теплоту сгорания сухого топлива (на сухое состояние) при постоянном давлении рассчитывают по формуле

$$Q_{i,p}^d = Q_{s,v}^d + 6,15H^d - 0,8(O^d + N^d) - 218,3H^d = Q_{s,v}^d - 212,2H^d - 0,8(O^d + N^d). \quad (25)$$

Членом формулы $[0,8(O^d + N^d)]$ можно пренебречь и принять его равным нулю, если сумма массовых долей кислорода и азота в твердом топливе из бытовых отходов составляет менее 10 %.

Низшую теплоту сгорания при постоянном давлении топлива с требуемым содержанием влаги W (например, теплоту сгорания рабочего топлива $Q_{i,p}^f$ с содержанием общей влаги соответственно W_f^f) вычисляют по формуле

$$Q_{i,p}^W = [Q_{s,v}^d - 212,2H^d - 0,8(O^d + N^d)](1 - 0,01W) - 24,43W = Q_{s,v}^d(1 - 0,01W) - 24,43W, \quad (26)$$

где $Q_{i,p}^W$ — низшая теплота сгорания при постоянном давлении твердого топлива из бытовых отходов с содержанием влаги W (обычно, это общая влага рабочего топлива W_f^f), Дж/г;

$Q_{s,v}^d$ — высшая теплота сгорания сухого топлива при постоянном объеме (см. 10.4), Дж/г;

H^d — массовая доля водорода в сухом топливе из бытовых отходов, включающая водород гидратной влаги из минеральной массы топлива и водород собственно органического вещества топлива, %;

O^d — массовая доля кислорода в сухом топливе из бытовых отходов, %;

N^d — массовая доля азота в сухом топливе из бытовых отходов, %;

W — массовая доля влаги, на которую проводят расчет, %. Для сухого состояния топлива $W = 0$; для воздушно-сухого состояния $W = W^a$ (см. 10.4); для рабочего состояния топлива $W = W_f^f$ (общая влага рабочего топлива).

Энтальпия испарения воды при постоянном давлении и 25 °С составляет 44,01 кДж/моль. Это соответствует 218,3 Дж/г пробы топлива из бытовых отходов в расчете на 1 % водорода или 24,43 Дж/г пробы топлива из бытовых отходов в расчете на 1 % влаги соответственно.

Примечания

1 Значение $(O^d + N^d)$ рассчитывают путем вычитания из 100 % значения зольности, а также массовых долей углерода, водорода и серы.

2 Низшую теплоту сгорания при постоянном объеме рабочего топлива из бытовых отходов с массовой долей общей влаги W_f^f вычисляют по формуле

$$Q_{i,v}^f = (Q_{s,v}^d - 206,0H^d)(1 - 0,01W_f^f) - 23,05W_f^f, \quad (27)$$

где $Q_{i,v}^f$ — низшая теплота сгорания при постоянном объеме топлива из бытовых отходов с массовой долей общей влаги W_f^f ;

объяснение других символов приведено выше.

13 Протокол испытаний

Протокол испытаний должен содержать:

- a) наименование лаборатории, в которой проводили испытание, и дату проведения испытания;
- b) идентификацию твердого топлива из бытовых отходов и анализируемой пробы;
- c) ссылку на настоящий стандарт;
- d) результаты определения, обозначенные символами со всеми индексами, характеризующими теплоту сгорания:
 - 1) высшая теплота сгорания (при постоянном объеме) сухого твердого топлива из бытовых отходов (на сухое состояние) $Q_{s,v}^d$;
 - 2) низшая теплота сгорания (при постоянном давлении) сухого твердого топлива из бытовых отходов (на сухое состояние) $Q_{i,p}^d$;
 - 3) низшая теплота сгорания (при постоянном давлении) рабочего твердого топлива из бытовых отходов (на рабочее состояние) $Q_{i,p}^r$;
- e) массовые доли водорода, кислорода, азота и серы, использованные при расчетах высшей и низшей теплоты сгорания (со ссылками на метод определения);
- f) любые особенности, замеченные в ходе испытаний.

**Приложение А
(обязательное)**

Адиабатические бомбовые калориметры

А.1 Принцип работы

В адиабатическом калориметре теоретически не происходит теплообмена между калориметрическим сосудом и окружающим его термостатом (водяной рубашкой). На практике адиабатические условия достигаются с трудом. Теплообмен между калориметрическим сосудом и термостатом происходит через общие границы, и движущей силой обмена является абсолютная разность температур этих объектов. Внешняя поверхность калориметрического сосуда, включая его крышку, должна иметь температуру, которая в течение всего испытания остается равной температуре внутренней стенки термостата и той части крышки термостата, которая расположена над калориметрическим сосудом. При отсутствии разницы температур, то есть при нулевом тепловом напоре, теплового потока между калориметрическим сосудом и термостатом не существует. Однако происходит медленное повышение температуры воды в калориметрическом сосуде, главным образом, за счет перемешивания и теплопроводности стержня мешалки, проводов цепи зажигания, термометра и т. д. Для правильной работы адиабатических калориметров в них часто создают небольшой отрицательный тепловой напор, чтобы компенсировать этот восходящий температурный дрейф.

А.2 Источники погрешностей в реальном калориметре

На практике настоящие адиабатические условия поддерживать трудно, особенно при быстром повышении температуры воды в калориметрическом сосуде сразу после сжигания пробы. Эффективность реагирования термостата на изменение температуры в калориметрическом сосуде, а также интенсивность бесконтрольного теплообмена зависят от конструкции термостата и способа управления им.

При отсутствии крышки на калориметрическом сосуде интенсивность теплообмена, происходящего в его верхней части, в значительной степени зависит от площади поверхности воды в сосуде, а также от наличия частей бомбы, находящихся над водой. В таком «открытом» калориметре всегда имеет место некоторое неконтролируемое испарение воды из сосуда в течение главного периода, что сопровождается соответствующей потерей тепла.

Если тепловой контакт между крышкой и калориметрическим сосудом плохой, температура крышки отстает от температуры воды в калориметрическом сосуде, в результате чего может возникнуть бесконтрольный поток тепла от термостата. Наличие крышки у калориметрического сосуда может увеличить время, необходимое для достижения калориметром теплового равновесия или состояния устойчивого равномерного изменения температуры. С другой стороны, крышка позволяет предотвратить потерю тепла калориметрическим сосудом из-за испарения воды, так как пар конденсируется на внутренней стороне крышки, возвращая сосуду тепло, истраченное на испарение. Фактически конденсат способствует поддержанию теплового равновесия между крышкой калориметрического сосуда и другими частями калориметра.

Чтобы минимизировать теплообмен, вызванный временными температурными различиями, которые не могут быть предотвращены полностью, необходимо поддерживать внешнюю поверхность калориметрического сосуда и внутреннюю поверхность термостата чистыми (отполированными) и сухими. Отличия в процедуре проведения градуировки и испытания топлива влияют на точность результатов испытания.

А.3 Адиабатические условия

А.3.1 Термостат

Если термостат нагревается путем прохождения электрического тока непосредственно через воду термостата, необходимо контролировать концентрацию соли (обычно Na_2CO_3) в воде, поддерживая ее на определенном уровне, одинаковом во всех испытаниях. Уменьшение концентрации соли может значительно снизить скорость нагрева, приводя, в конечном счете, к трудностям в достижении адиабатических условий в процессе сжигания пробы.

Трудно поддерживать управление адиабатическим процессом калориметрирования сразу после сжигания навески топлива и в течение первой половины главного периода. Независимо от способа нагревания воды в термостате, необходимо регулярно (еженедельно) проверять, не увеличивается ли время, необходимое для нагрева воды в термостате при быстром подъеме температуры в калориметрическом сосуде.

А.3.2 Контроль за адиабатической системой

Система управления калориметра для поддержания адиабатических условий калориметрирования должна быть отрегулирована в соответствии с инструкцией по эксплуатации прибора. В частности, следует подобрать такие параметры мостовой схемы электрической цепи, при которых не происходит вообще или происходит минимальный дрейф температуры воды в калориметрическом сосуде после достижения конечной температуры испытаний (см. А. 5).

Система, контролирующая адиабатические условия, периодически требует дополнительной регулировки, необходимость которой устанавливают, наблюдая за дрейфом конечной температуры. Для этого периодически отсчет температуры проводят на 5—10 мин дольше, чем при обычных испытаниях. При дрейфе конечной температуры со

скоростью 0,001 К/мин или больше проводят регулировку параметров системы, контролирующей адиабатические условия, или вводят корректирующую поправку (6.2.4 и А.5).

А.4 Начальное равновесное состояние системы и продолжительность главного периода

Начальный период установления равновесия служит для выравнивания температуры в системе. Одновременно работают средства управления адиабатическим процессом, в результате чего температура воды в термостате становится близкой к температуре воды в калориметрическом сосуде. Система контроля оповещает о достижении приблизительно одинаковой температуры воды в термостате и калориметрическом сосуде. Это означает, что достигнуто начальное равновесное состояние калориметрической системы. После этого делают паузу на несколько минут, а затем начинают измерять температуру воды в калориметрическом сосуде с интервалом 1 мин.

После получения трех одинаковых последовательных результатов измерения температуры, отличающихся не более чем на 0,001 К, начинают определение. Поджигают запал и снимают показания термометра в момент зажигания пробы (начальная температура).

Примечание — Общая продолжительность процесса установления температурного равновесия в начальный период испытания для большинства адиабатических систем составляет от 8 до 10 мин. Однако, если какие-либо части, составляющие калориметрический сосуд в сборе, подвергаются в промежутках между испытаниями воздействию существенно отличающихся температур, продолжительность процесса установления температурного равновесия может значительно увеличиться.

В зависимости от вида топлива из бытовых отходов, сгорание навески занимает приблизительно от 10 до 25 с. Время, необходимое для выделения и равномерного распределения тепла, т. е. для достижения одинаковой температуры всех частей калориметра, зависит прежде всего от характера и эффективности перемешивания. Главный период включает в себя время выравнивания температуры, но не следует продлевать его больше, чем это необходимо.

Продолжительность главного периода, начиная с момента поджигания навески, определяют в серии градуировочных испытаний, в которых считывают показания термометра с интервалом 1 мин. В каждом из этих испытаний отмечают отрезок времени (в минутах) между поджиганием навески и вторым из трех последовательных результатов измерения температуры, отличающихся не больше чем на 0,001 К. Наибольшее значение такого отрезка времени, полученное в серии из пяти градуировочных испытаний, принимают за продолжительность главного периода для дальнейших испытаний. Это время не должно превышать 10 мин, а для пяти отдельных испытаний серии эти отрезки времени не должны отличаться более чем на 2 мин.

При правильном проведении всех процедур происходит небольшой дрейф конечной температуры испытания, поэтому представление о том, что в системе достигается постоянная температура, должно быть заменено на понятие о достижении постоянного изменения температуры системы. Под этим выражением понимают скорость изменения температуры в пределах 0,001 К/мин для трех последовательных минутных интервалов.

А.5 Введение поправки на дрейф при определении конечной температуры

Если система управления адиабатическим процессом отрегулирована так, что дрейф конечной температуры равен нулю, исправленный подъем температуры рассчитывают по формуле: $\theta = (t_f - t_i)$ (см. 8.6.3), где t_f — температура воды в калориметрическом сосуде в момент поджигания запала (начальная температура главного периода), а t_i — конечная температура главного периода.

Небольшой дрейф температуры воды в калориметрическом сосуде до момента зажигания запала в расчетах не учитывают. Однако существенный дрейф температуры в конце главного периода и после его окончания учитывать необходимо. Значение этого дрейфа может рассматриваться как постоянная составляющая на протяжении большей части главного периода. Поправку на дрейф вводят, начиная с отсчета температуры, сделанного через 1 мин после зажигания пробы. Скорость дрейфа можно определять отдельно для каждого испытания, но поскольку установлено, что в диапазоне конечных температур скорость дрейфа является постоянной, то поправку определяют на основе постоянной скорости изменения температуры.

Примечание 1 — Неучтенный дрейф конечной температуры калориметрического сосуда со скоростью 0,001 К/мин при продолжительности главного периода приблизительно 10 мин приводит к ошибке в значении исправленного подъема температуры (θ), равной приблизительно 0,01 К. В этом случае при энергетическом эквиваленте калориметра ϵ , равном приблизительно 10 кДж/К, ошибка в определении теплоты сгорания топлива составит приблизительно 100 Дж/г. Если подобную ошибку допускают при градуировочных испытаниях и при анализе топлив, то ее влияние компенсируется, пока отклонение θ не превысит ± 30 %.

Скорость дрейфа конечной температуры g_f (К/мин) следует определять, наблюдая за изменением температуры в течение такого отрезка времени, который составляет не менее половины того времени, на которое предполагается распространить определяемую поправку. При продолжительности главного периода 9 мин продолжительность наблюдений для определения поправки должна составлять не менее 4 мин.

Примечание 2 — Если общее изменение температуры в калориметрическом сосуде выражено не в температурных, а в других единицах (см. 9.6.1), значение g_f выражают в соответствующих единицах в минуту.

Исправленный подъем температуры θ с учетом поправки на дрейф конечной температуры рассчитывают по формуле

$$\theta = t_f - t_i - g_f (\Delta t - 1), \quad (\text{A.1})$$

где g_f — скорость дрейфа конечной температуры, рассчитанная по следующей формуле

$$g_f = \frac{t_{f+a} - t_f}{a}, \quad (\text{A.2})$$

где t_{f+a} — температура спустя a минут после окончания главного периода;

Δt — продолжительность главного периода, мин.

Значение g_f можно также оценить по наклону прямой, отражающей процесс охлаждения калориметрического сосуда, построенной в координатах время — температура, измеряемая с интервалом 1 мин, начиная с конца главного периода и далее.

A.6 Стратегия проверки систематической погрешности

В адиабатических калориметрах основная причина систематической погрешности измерений связана с трудностью поддержания адиабатических условий в период быстрого изменения температуры в калориметрическом сосуде. При определении энергетического эквивалента калориметра с увеличением массы навесок значение постоянной калориметра также увеличивается. Быстро сгорающие пробы, например парафиновое масло, увеличивают погрешность испытания. Погрешности, связанные с утечкой тепла, невозможно устранить путем соблюдения одинаковых условий при градуировке и при испытаниях топлива.

Для большинства калориметров нетрудно установить зависимость между отставанием температуры термостата и массой навески, а также типом пробы. Для этого измеряют температуру воды в термостате и калориметрическом сосуде в течение приблизительно 3 мин после зажигания пробы и в одной координатной сетке время — температура строят графики изменения температуры воды для термостата и калориметрического сосуда. При работе на адиабатических калориметрах измерять температуру в калориметрическом сосуде в течение первой части главного периода фактически не требуется. Эти измерения необходимо выполнять для проверки отставания температуры термостата, что будет заметно на кривых зависимости температуры от времени.

Градуировка термометра, измеряющего температуру воды в термостате, не требуется, но необходимо соблюдать синхронность измерений температуры воды в термостате и калориметрическом сосуде. При построении двух графиков необходимо точно определять время, прошедшее с момента зажигания пробы до момента проведения измерения. Эти две температурные кривые сходятся в верхней части, где система приближается к тепловому равновесию. Область между двумя кривыми представляет меру потенциальной утечки тепла. Существенное увеличение этой области при увеличении массы пробы и зависимость ее от величины θ и от типа пробы для сравнимых значений θ указывает на то, что есть риск внесения систематической погрешности в результат определения теплоты сгорания. Особое внимание следует уделить требованию, чтобы разность между теплотой, выделяющейся при различных испытаниях, находилась на приемлемом уровне.

Приложение В
(обязательное)

Изопериболические бомбовые калориметры и бомбовые калориметры со статическим кожухом

В.1 Принцип работы

Характерной особенностью изопериболических калориметров является изотермический кожух. Температура воды в термостате, окружающем калориметрический сосуд, в течение всего испытания поддерживается постоянной с помощью активного управления. Термостат калориметра со статическим кожухом имеет такую теплоемкость, что даже без активного управления его температура остается практически постоянной в течение всего испытания. В обоих случаях имеет место поток тепла между калориметрическим сосудом и термостатом. Калориметры, в которых вместо термостата используют теплоизоляционный материал, ведут себя как калориметры со статическим кожухом.

Теплообмен между калориметрическим сосудом и термостатом происходит через общие границы, а его движущей силой является тепловой напор. В идеальном случае внешняя поверхность калориметрического сосуда, включая крышку, должна иметь температуру, равную температуре внутри сосуда. Температура внутренней стенки термостата и той части его крышки, которая находится над калориметрическим сосудом, должна оставаться постоянной и однородной в течение всего испытания.

Чтобы оценить фактический теплообмен и внести необходимые поправки, делают допущение, что калориметр в целом ведет себя в соответствии с законом охлаждения Ньютона, то есть, поток тепла между калориметрическим сосудом и термостатом прямо пропорционален разнице их температур для достаточно большого диапазона значений теплового напора. Это выражается следующим уравнением

$$\frac{dq}{d\tau} = k(t_j - t), \quad (\text{В.1})$$

где $\frac{dq}{d\tau}$ — поток тепла между калориметрическим сосудом и термостатом;

k — постоянная охлаждения в соответствии с законом Ньютона;

t_j — температура термостата;

t — температура воды в калориметрическом сосуде;

$(t_j - t)$ — тепловой напор.

В уравнении В.1 dq (изменение тепла) может быть заменено на $c_p dt$ (удельная теплоемкость, умноженная на изменение температуры). Поскольку энергетический эквивалент калориметра ϵ может считаться постоянным в рабочем диапазоне температур, уравнение приобретает следующий вид

$$\frac{dt}{d\tau} = G(t_j - t) + P_{st}. \quad (\text{В.2})$$

где $\frac{dt}{d\tau}$ — скорость изменения температуры воды в калориметрическом сосуде вследствие теплообмена;

G — постоянная охлаждения для конкретного прибора;

P_{st} — энергия перемешивания.

Требование постоянства скорости перемешивания в течение испытания (см. 8.1 настоящего стандарта) позволяет преобразовать уравнение В.2 следующим образом

$$\frac{dt}{d\tau} = G(t_x - t), \quad (\text{В.3})$$

где t_x — температура воды в калориметрическом сосуде, которая устанавливается через продолжительный промежуток времени.

G и t_x определяют по результатам измерений температуры во времени в периоды равномерного изменения температуры — начальный и конечный соответственно (см. 8.1 настоящего стандарта, рисунок 2).

Вклад, который вносит в наблюдаемый подъем температуры теплообмен между сосудом и термостатом за время главного периода, получают посредством интегрирования, используя результаты измерения температуры в главном периоде и соответствующие им значения времени (t, τ)

$$\Delta t_{ex} = \int_{\tau_1}^{\tau_2} (dt/d\tau) d\tau = \int_{\tau_1}^{\tau_2} G(t_x - t) d\tau. \quad (\text{В.4})$$

В.2 Источники погрешностей в реальном калориметре

Обеспечение постоянства и однородности температуры изотермического кожуха изопериболического калориметра не представляет проблемы при условии, что жидкость циркулирует в термостате и его крышке с достаточной скоростью.

В процессе испытаний в калориметре со статическим кожухом температура в термостате немного изменяется во время быстрого подъема температуры в калориметрическом сосуде при горении навески. Удельная теплоемкость термостата должна быть такой, чтобы при постоянной скорости охлаждения G , равной $0,002 \text{ мин}^{-1}$, повышение температуры воды в термостате за время от зажигания пробы до конца конечного периода составляло менее $0,16 \text{ К}$; при постоянной скорости охлаждения $0,003 \text{ мин}^{-1}$ повышение температуры должно быть меньше чем $0,11 \text{ К}$. Дрейф температуры термостата пропорционален тепловому напору.

При плохом контакте калориметрического сосуда с его крышкой температура крышки отстает от температуры калориметрического сосуда при быстром подъеме температуры в главном периоде, что может вызывать непредсказуемый теплообмен с термостатом. Наличие крышки у калориметрического сосуда может увеличить время, необходимое для достижения калориметром теплового равновесия или устойчивого состояния. С другой стороны, крышка предотвращает потерю тепла при испарении воды из калориметрического сосуда, поскольку пар конденсируется на внутренней стороне крышки, возвращая энергию испарения сосуду. Фактически конденсат способствует наступлению теплового равновесия крышки с остальной частью калориметра. Выбор температуры термостата влияет на тепловые потери, связанные с испарением воды из калориметрического сосуда, если сосуд не имеет крышки.

Теплообмен уменьшают путем поддержания внешней поверхности калориметрического сосуда и внутренней стенки термостата в чистом (отполированном) и сухом виде. Постоянная охлаждения калориметра G от испытания к испытанию не должна изменяться больше чем на $\pm 3 \%$. Большие отклонения могут свидетельствовать, например, о нарушении режима работы мешалки. Погрешности, которые реально влияют на точность конечных результатов, связаны с отличиями условий проведения градуировки и испытаний топлива.

В.3 Выбор температуры термостата

На практике температура воды в термостате изопериболического калориметра должна быть на $0,2 \pm 0,4 \text{ К}$ выше, чем конечная температура в калориметрическом сосуде.

Таким образом в течение всего испытания калориметрический сосуд является более холодной частью, что позволяет минимизировать тепловые потери при испарении из него воды. Это особенно важно, когда калориметрический сосуд не имеет крышки.

Все вышесказанное справедливо и для калориметров со статическим кожухом.

В.4 Деление времени испытания на периоды

В.4.1 Начальное равновесное состояние и начальный период

После включения мешалки нужно выждать несколько минут, чтобы различные части подготовленного к испытанию калориметра достигли одинаковой температуры, после чего начинают снимать показания термометра с интервалом 1 мин. Начальный период равномерного изменения температуры, т. е. начальный период испытания, начинается сразу после наступления равновесного состояния калориметра, характеризующегося постоянной скоростью изменения (дрейфа) температуры. В этом состоянии приращения температуры в течение нескольких последовательных минутных интервалов не должны различаться больше чем на $0,002 \text{ К/мин}$, а в среднем разница между ними не должна превышать $0,001 \text{ К/мин}$. Продолжительности начального периода 5 мин (6 измерений, 5 приращений) достаточно для установления значения начального дрейфа температуры $(d\theta/dt)_i = g_i$. В случае повышения температуры g_i имеет положительное значение (> 0).

Примечание — Температура в калориметрическом сосуде, как функция времени, в целом представляет собой экспоненту, стремящуюся асимптотически к значению t_{∞} . Однако в начальном периоде (10 мин или менее) искривление экспоненциальной кривой незначительно, за исключением случаев большого теплового напора, превышающего 5 К , сочетающегося со значением постоянной охлаждения калориметра больше $0,005 \text{ мин}^{-1}$.

Навеску поджигают непосредственно при последнем измерении температуры в начальном периоде (см. 8.4).

В.4.2 Конечный период и продолжительность главного периода

Конечный период равномерного изменения температуры (конечный период испытания) начинается, когда после сжигания пробы все части калориметра вновь достигают одинаковой температуры, т. е. когда калориметр достигает нового равновесного состояния, характеризующегося постоянной скоростью изменения (дрейфа) температуры. Время, необходимое для полного высвобождения и равномерного распределения тепла, зависит, прежде всего, от характера и эффективности перемешивания. Продолжительность главного периода должна быть такой, чтобы было гарантировано выравнивание температур, но не следует продлевать его больше, чем это необходимо.

Главный период начинается при последнем измерении температуры в начальном периоде и заканчивается с началом конечного периода.

Продолжительность конечного периода обычно составляет 5—7 мин. Этого достаточно, чтобы установить скорость изменения конечной температуры g_f , необходимую для расчета поправки на теплообмен Δt_{ex} . При повышении температуры в конечном периоде g_f имеет положительное значение ($g_f > 0$).

Автоматизированные бомбовые калориметры

С.1 Работа на автоматизированном калориметре

Среди различных типов полностью автоматизированных бомбовых калориметров сжигания есть приборы, которые удовлетворяют всем основным требованиям, предъявляемым к калориметрам, параметры и характеристики которых подчиняются теории тепловых процессов, а также приборы, чьи характеристики необходимо устанавливать опытным путем. Для получения надежных результатов при работе на калориметрах первого типа не требуется очень строго соблюдать одинаковые условия (например, количество выделяющегося тепла) при градуировке и испытании топлив. Кроме того, значение энергетического эквивалента (ϵ) калориметра, работа которого описывается теорией, как правило, остается постоянным в течение длительного времени.

На приборах второго типа также можно получить результаты с требуемой точностью, если повторяемость результатов находится в установленных пределах, а оператор строго придерживается ограничений при выборе рабочих условий. Обычно калориметр такого типа требует более частых градуировок, иногда каждый рабочий день.

В некоторых случаях стабильно работающие калориметрические системы позволяют проводить анализ в динамическом режиме, т. е. через несколько минут после начала главного периода возможно предсказать конечную температуру и значение θ , не снижая при этом точности результатов.

С.2 Градуировка

Энергетический эквивалент калориметра ϵ определяют, как указано в разделе 9, в частности, в 9.2, 9.4, и 9.5.

Изготовитель прибора может устанавливать рабочие условия для бомбы (отношение массы пробы к объему бомбы, количество добавляемой в бомбу воды, давление кислорода), которые существенно отличаются от условий, определенных в 9.2.1. Если эти условия работы бомбы приводят к изменению теплоты сгорания бензойной кислоты более чем на ± 5 Дж/г (см. 9.2.2), то теплоту сгорания бензойной кислоты пересчитывают с помощью корректирующих коэффициентов для новых условий, и это скорректированное значение используют для вычисления энергетического эквивалента ϵ .

Стандартная температура испытаний (равная конечной температуре главного периода t_f) во всех испытаниях должна быть одинаковой с точностью ± 1 К. При необходимости стандартная температура может быть произвольно выбрана в пределах ± 10 К от значения 25°C , что не оказывает серьезного влияния на определяемые значения теплоты сгорания (см. 3.4). При отклонении стандартной температуры на значение большее чем ± 5 К от 25°C , результат испытаний должен быть представлен со ссылкой на эти условия.

Примечание — Значения справочных величин, приведенные в 9.6.1, 9.6.2 и 10.4.2, относятся к 25°C .

Некоторые приборы следует градуировать, применяя различные навески бензойной кислоты с максимальной разницей масс примерно в два раза. При корректном выполнении это обеспечит большую гибкость при последующих анализах топлива. Необходимо установить действительный рабочий диапазон энергетического эквивалента ϵ (см. 9.3). Если установленный диапазон сильно ограничивает количество выделяющегося тепла, следует уделять особое внимание соблюдению этого требования при проведении всех дальнейших испытаний.

Вместе с приборами, которые требуют частой градуировки, изготовитель может поставлять готовые брикеты бензойной кислоты соответствующей массы с установленным значением теплоты сгорания. Как правило эти брикеты не сертифицированы и не могут быть использованы в качестве эталонной бензойной кислоты (см. 5.5 и 9.2), но их удобно использовать для проверки градуировки при ежедневной работе. Альтернативно проверку градуировки осуществляют через определенные промежутки времени, выполняя серию сжиганий брикетированных навесок эталонной бензойной кислоты, а также при работе с новой партией брикетов от изготовителя. Среднее значение теплоты сгорания, полученное в серии из пяти сжиганий примерно одинаковых навесок бензойной кислоты, не должно отличаться более чем на ± 50 Дж/г от значения, указанного в сертификате и пересчитанного в случае необходимости на реальные условия бомбы.

Примечание — Некоторые приборы для получения стабильных результатов требуют предварительного сжигания нескольких проб. С этой целью можно использовать брикеты практически любой бензойной кислоты или вспомогательное вещество, облегчающее сгорание (см. 8.1). Результаты, полученные при этих сжиганиях, отбрасывают.

Для проверки готовности калориметра к работе лучше всего проводить сжигание эталонной бензойной кислоты, как неизвестного вещества (см. 9.3).

С.3 Требования к прецизионности результатов градуировки

Значения энергетического эквивалента ϵ для отдельных градуировочных испытаний должны быть распечатаны или отражены на дисплее в джоулях на градусы Кельвина или на другую условную единицу температуры

вместе со значениями θ , представленными в таких же единицах. Требования к прецизионности результатов определения ϵ приведены в 9.7.

В некоторых калориметрических системах обнаруживаются значительные расхождения в результатах отдельных измерений ϵ . В этом случае в качестве энергетического эквивалента калориметра принимают среднее значение между значением ϵ для последнего градуировочного испытания и средним значением ϵ для всех предыдущих градуировочных испытаний. В этом случае отдельные значения ϵ , полученные в серии градуировочных испытаний, не могут быть использованы для оценки прецизионности измерений. Вместо этого следует в течение одного или, самое большее, двух дней провести серию отдельных измерений, используя в качестве пробы эталонную бензойную кислоту. Для серии из пяти сжиганий бензойной кислоты стандартное отклонение не должно превышать 0,20 %. Среднее значение теплоты сгорания не должно отличаться больше чем на ± 50 Дж/г от значения, указанного в сертификате (см. С.2).

С.4 Сопоставимость градуировочных испытаний и испытаний топлива

Условия проведения испытаний, описанные в 10.1 и 10.2, включая замечания о необходимости учета теплового вклада от сгорания запала и/или от побочных реакций, таких как реакция образования азотной кислоты, должны быть учтены при расчетах (см. 9.6.1).

В автоматизированных калориметрах при обработке результатов обычно не учитывают разнообразие материалов, из которых изготовлены тигли, а также их массу.

В калориметрах с постоянной массой воды ошибку от игнорирования разницы теплоемкостей различных тиглей определяют по формуле

$$\frac{\theta \Delta C}{m_1} \quad (\text{C.1})$$

где ΔC — разница теплоемкостей ($m_{\text{ст}} \cdot c_{p, \text{ст}}$) тиглей, используемых в градуировочных испытаниях и испытаниях топлива;

m_1 — масса навески сожженного топлива.

Для калориметров с постоянной общей массой ошибку выражают следующей формулой (см. 9.6.2)

$$\frac{\theta \Delta C c_{p, \text{вд}}}{m_1} \quad (\text{C.2})$$

Первоочередной задачей является полное сгорание топлива. Для достижения этого обычно необходима оптимизация всех условий.

С.5 Ведение рабочей документации

Расчет высшей теплоты сгорания анализируемой пробы при постоянном объеме $Q_{\text{с}}^{\text{а}}_{\text{v}}$ проводят в соответствии с 10.3 настоящего стандарта. Результат выражают в джоулях на грамм или других подходящих единицах.

Распечатанная или иначе зафиксированная информация о каждом отдельном испытании должна позволять исполнителю проверить все расчеты, начиная с θ , ϵ , массы пробы, массы запала и массы вспомогательного вещества. Используемые формулы должны быть приведены в инструкции к прибору или приложении. Справочные значения, используемые в расчетах, должны быть представлены однозначно. Должна быть обеспечена возможность вносить в программу обработки результатов необходимые изменения, связанные с изменением процедуры, а также с изменением теплоты сгорания эталонной бензойной кислоты в градуировочных испытаниях. Поправки, учитывающие теплоту сгорания запала, а также теплоту от побочных реакций и т. п., должны быть четко установлены.

Стандартную температуру испытания определяют с точностью до 0,2 К.

С.6 Требования к прецизионности результатов испытаний топлива

Требования к прецизионности результатов параллельных определений, а именно, к их повторяемости, представлены в разделе 11 настоящего стандарта.

Перечень параметров и процедур, контролируемых при проведении калориметрических испытаний

D.1 Введение

В настоящем приложении приведена информация, необходимая оператору при подготовке и проведении определения теплоты сгорания, включая градуировочные испытания, с использованием калориметров различного типа. В приложении повторены расчетные формулы, приведенные в основном тексте настоящего стандарта.

Основные условия эксперимента, общие для всех типов бомбовых калориметров, приведены в разделе D.2. В разделе D.3 содержится информация, относящаяся к использованию адиабатических калориметров. Раздел D.4 касается работы изопериболических калориметров, а раздел D.5 — работы высоко автоматизированных бомбовых калориметров. Калориметры со статическим кожухом можно рассматривать как изопериболические системы.

В настоящем приложении в скобках указаны номера разделов и подразделов основного текста или приложений А—С настоящего стандарта. Основная калориметрическая процедура описана в разделе 8. Процедуры градуировки приведены в 9.5 и 9.6. Испытания твердого топлива из бытовых отходов и вычисление результатов — в 10.2—10.4. Дополнительная информация, относящаяся к работе калориметров конкретного типа, приведена в следующих разделах:

- для адиабатических калориметров — в приложении А и разделе D.3;
- для изопериболических калориметров или калориметров со статическим кожухом — в приложении В и разделе D.4;
- для других типов калориметров — в приложении С и разделе D.5.

D.2 Выбор основных параметров

Условия градуировки

Основные параметры, устанавливаемые при градуировке и соблюдаемые при последующих испытаниях топлива (см. 9.2.2 и 9.3):

объем бомбы V_{bomb} , дм ³	=
масса навески бензойной кислоты m_{ba} , г	=
масса воды, добавляемой в бомбу m_{aq} , г	= (можно заменить на объем V_{aq} , см ³)
начальное давление кислорода p_{O} , МПа	=
стандартная температура t_{ref} , °С	=

Пересчет теплоты сгорания бензойной кислоты на реальные условия сжигания в бомбе

Значение теплоты сгорания бензойной кислоты, полученное при пересчете, используют при расчете энергетического эквивалента калориметра α (информация о пересчете приводится в сертификате бензойной кислоты, а также в 9.6.1 и 9.6.2).

Теплоту сгорания бензойной кислоты, указанную в сертификате (Дж/г), устанавливают при следующих условиях (9.2.1):

- отношение $(m_{\text{ba}}/V_{\text{bomb}})$ равно 3,0 г/дм³;
- отношение $(V_{\text{aq}}/V_{\text{bomb}})$ равно 3,0 см³/дм³;
- значение p_{O} равно 3,0 МПа;
- значение t_{ref} равно 25 °С (см. 8.7).

Пересчет теплоты сгорания, указанной в сертификате и выраженной в джоулях на грамм, проводят в соответствии с формулой, приведенной в сертификате.

Таким образом получают значение высшей теплоты сгорания эталонной бензойной кислоты в реальных условиях сжигания $Q_{\text{h, ba}}$ (Дж/г).

Количество воды в калориметрическом сосуде

а) При постоянной массе воды в калориметрическом сосуде (8.3; 9.6.1; 10.4.2)

масса воды в калориметрическом сосуде = г.

Или, альтернативно:

б) При постоянной общей массе калориметрического сосуда, воды в нем и бомбы в сборе (8.3; 9.6.2; 10.4.3)

общая масса (калориметрический сосуд + вода + бомба) = г.

Дополнительные параметры, которые необходимо учитывать

Длина проволоки для зажигания l_{wire} = см или константа Q_{ign} = Дж (9.4; 9.6.1).

Масса запала m_{fuse} = г или константа Q_{fuse} = Дж (9.4; 9.6.1).

Принимают решение, определять ли поправку на образование азотной кислоты Q_{N} для каждого отдельного испытания путем анализа продуктов сгорания либо принять эту поправку за постоянную величину (не обязательно одинаковую для испытаний бензойной кислоты и топлива) на грамм пробы или на одно испытание (9.4, 10.1).

D.3 Адиабатические калориметры

D.3.1 Определение исправленного подъема температуры θ

Выполняют необходимые процедуры настройки для достижения адиабатических условий (A.3.1, A.3.2, приложение A).

Определяют энергетический эквивалент калориметра и выбирают массу пробы, после чего делают прогноз ожидаемого подъема температуры Δt , чтобы определить стартовую температуру ($t_{ref} - \Delta t$).

Приводят калориметр к начальному равновесному состоянию (см. A.4).

Проводят серию испытаний для определения продолжительности главного периода (A.4: 9.5).

По результатам измерений температуры во времени (t_k, t_k) для нескольких сжиганий бензойной кислоты вычисляют для каждого отдельного испытания исправленный подъем температуры θ (см. A.5):

$$\theta = t_f - t_i \quad (D.1)$$

При существенном дрейфе температуры в конце главного периода значение θ вычисляют по формуле (см. A.5)

$$\theta = t_f - t_i - g_t(\Delta t - 1) \quad (D.2)$$

D.3.2 Определение энергетического эквивалента

Вычисляют энергетический эквивалент калориметра ε для отдельных градуировочных испытаний.

Для калориметров с постоянной массой воды в калориметрическом сосуде [D.2, перечисление а)] ε вычисляют по формуле

$$\varepsilon = \frac{m_{ba} Q_{s,V,ba} + Q_{fuse} + Q_{ign} + Q_N}{\theta} \quad (D.3)$$

Для калориметров с постоянной общей массой [D.2, перечисление б)] ε_o вычисляют по формуле

$$\varepsilon_o = \varepsilon + m_{cr} c_{p, aq} \quad (D.4)$$

где ε_o — энергетический эквивалент калориметра, равный ε для данного градуировочного испытания, рассчитанный как указано выше;

m_{cr} — масса тигля, используемого в данном градуировочном испытании (см. примечание в 9.6.2).

Вычисляют среднее значение $\varepsilon_{(n)}$ или $\varepsilon_{o(n)}$ соответственно и проверяют, удовлетворяют ли полученные результаты требованиям к прецизионности, приведенным в 9.7.

Прибор отградуирован, установлены основные параметры испытаний и прибор готов для последующих испытаний проб топлива.

Значения справочных величин, необходимые для расчетов, приведены в 9.6.1.

D.3.3 Определение высшей теплоты сгорания при постоянном объеме $Q_{s,V}^a$

Проводят сжигание навески топлива из бытовых отходов в соответствии с инструкциями, приведенными в 10.2. θ вычисляют так же, как при градуировочных испытаниях.

Для калориметров с постоянной массой воды в калориметрическом сосуде [D.2, перечисление а)] значение $Q_{s,V}^a$ вычисляют по формуле (см. 10.3.2)

$$Q_{s,V}^a = \frac{\varepsilon_{(n)} \theta - Q_{fuse} - Q_{ign} - Q_N - m_2 Q_{s,V,2}^a}{m_1} - \frac{Q_S}{m_1} \quad (D.5)$$

Для калориметров с постоянной общей массой [D.2, перечисление б)] $Q_{s,V}^a$ вычисляют по формуле (см. 10.3.3)

$$Q_{s,V}^a = \frac{\varepsilon_o \theta - Q_{fuse} - Q_{ign} - Q_N - m_2 Q_{s,V,2}^a}{m_1} - \frac{Q_S}{m_1} \quad (D.6)$$

где ε_o — энергетический эквивалент калориметра, рассчитанный по формуле

$$\varepsilon_o = \varepsilon_{o(n)} - m_{cr} c_{p, aq}$$

m_{cr} — масса тигля, использованного в данном испытании, г.

Используют тигли, которые наилучшим образом подходят для сжигания конкретной пробы.

Значения справочных величин, необходимые для расчетов, приведены в 9.6.1 и 10.3.2.

D.4 Изопериболические калориметры

D.4.1 Определение исправленного подъема температуры

Устанавливают температуру воды в термостате, которая выбрана для испытаний (B.3, приложение B).

Оценив энергетический эквивалент калориметра и выбрав массу пробы, делают прогноз ожидаемого подъема температуры Δt , чтобы определить стартовую температуру ($t_{ref} - \Delta t$).

Определяют условия начального равновесного состояния калориметра и принимают решение о продолжительности начального периода или начального периода равномерного подъема температуры (В.4.1, приложение В).

Используя данные, полученные при измерении температуры во времени (t_k , t_k') в серии испытаний бензойной кислоты, вычисляют исправленный подъем температуры θ для отдельных испытаний, используя метод Реньо-Пфаундлера или метод экстраполяции Диккинсона (8.6.2 настоящего стандарта).

D.4.2 Определение энергетического эквивалента

Энергетический эквивалент калориметра ε вычисляют для отдельных градуировочных испытаний по формулам (D.3) или (D.4), приведенным в D.3.2.

Вычисляют среднее значение $\varepsilon_{(n)}$ или $\varepsilon_{G(n)}$ соответственно и проверяют, удовлетворяют ли полученные результаты требованиям к прецизионности (см. 9.7).

Прибор отградуирован, установлены основные параметры испытаний и прибор готов для последующих испытаний проб топлива.

D.4.3 Определение высшей теплоты сгорания при постоянном объеме

Сжигают навески топлива в соответствии с инструкциями по 10.2 и 10.3. Значение θ вычисляют так же, как при градуировочных испытаниях.

Вычисляют высшую теплоту сгорания при постоянном объеме $Q_{e,v}^a$ по формулам (D.5) или (D.6), приведенным в D.3.3.

D.5 Автоматизированные бомбовые калориметры

Работу на автоматизированных калориметрах осуществляют в соответствии с инструкцией по эксплуатации. Исправленный подъем температуры θ обычно устанавливается системой автоматически.

При проведении градуировки необходимо убедиться, что для расчета энергетического эквивалента системой использовано правильное значение теплоты сгорания бензойной кислоты, соответствующее условиям испытания (раздел D.2).

Убеждаются, что результаты градуировочных испытаний удовлетворяют требованиям прецизионности. В случае необходимости проверяют систему, сжигая бензойную кислоту, как неизвестное вещество. Любые ограничения, установленные изготовителем прибора относительно массы сжигаемой пробы, должны быть соблюдены.

Определяют действительный рабочий диапазон параметров для последующих измерений.

В отдельных испытаниях выборочно проводят необходимые измерения для расчета поправок на теплоту сгорания проволоки для зажигания и теплоту образования азотной кислоты. Пока поправка на разложение серной кислоты до газообразного диоксида серы Q_S/m_1 не определена и не введена в программу обработки результатов, используют величину, приведенную в 10.3.2.

Приложение Е
(справочное)

**Примеры, иллюстрирующие основные расчеты, приведенные в настоящем стандарте,
при работе на автоматизированном бомбовом калориметре**

Примечание — Данный пример относится к работе на адиабатическом калориметре. Отличие автоматизированных калориметров различного типа (адиабатический, изопериболический) состоит в способе определения разницы температур: либо путем измерения двух температур (t_i и t_f), либо путем вычисления исправленного подъема температуры θ . Следует обратить внимание на определение корректирующих поправок, особенно Q_{fuse} и Q_{ign} , так как они могут немного отличаться в приборах от разных производителей.

Е.1 Расчет высшей теплоты сгорания при постоянном объеме

Таблица Е.1 — Результаты, полученные при градуировке

№	m_{ba} , г	t_i , К	t_f , К	θ , К	Q_{fuse} , Дж	Q_{ign} , Дж	NaOH, см ³	Q_N , Дж	ϵ , Дж/К
1	1,0282	1,059	4,102	3,043	0	21,5	6,5	39,0	8962
2	1,0525	0,454	3,568	3,114	0	21,5	5,9	35,4	8963
3	1,0019	0,892	3,859	2,967	0	21,5	6,4	38,4	8957
4	1,0229	0,942	3,970	3,028	0	21,5	5,7	34,2	8959
5	1,0146	0,373	3,375	3,002	0	21,5	6,4	38,4	8964

Средняя величина $\epsilon_{(n)}$ — 8961.

$Q_{s, V, ba} = 26\,465$ Дж/г.

$l_{wire} = 10$ см; сгорает 8 см проволоки ($q_{ign} = 2,69$ Дж/см).

Запал не использовали.

NaOH [$c = 0,1$ моль/дм³].

Исправленный подъем температуры θ

Исправленный подъем температуры θ равен непосредственно наблюдаемому подъему, т. е. разнице начальной и конечной температур ($t_f - t_i$) (см. выше).

Расчет энергетического эквивалента ϵ

Энергетический эквивалент ϵ вычисляют путем деления общего количества тепла, выделившегося в результате процессов, происходящих в бомбе ($1,0282 \cdot 26464 + 21,5 + 39,0$), на подъем температуры θ (3,043), т. е. $\epsilon = 8962$ Дж/К.

Расчет высшей теплоты сгорания $Q_{s, V}^a$

При сжигании приблизительно 1 г твердого топлива из бытовых отходов параметры испытания были следующие:

$m_1 = 1,1924$ г;

$Q_{fuse} = 0$;

$l_{wire} = 8$ см;

$Q_{ign} = 21,5$ Дж;

$\theta = 2,630$ К;

$Q_{N, S} = 29,4$ Дж.

Поправка на теплоту образования азотной кислоты, включающая часть поправки на теплоту образования серной кислоты $Q_{N, S}$, определена титрованием раствором NaOH [см. 10.3.2, метод с)].

Высшую теплоту сгорания аналитической пробы топлива из бытовых отходов рассчитывают как произведение ($\epsilon_{(n)} \cdot \theta$) минус поправки на теплоту сгорания запальной проволоки и на теплоту образования азотной кислоты, т. е. $(21,5 + 29,4)$ Дж, деленное на массу навески топлива m_1 :

$$\frac{8961 \cdot 2,630 - 21,5 - 29,4}{1,1924} = 19722 \text{ Дж/г.}$$

где вместо $\epsilon_{(n)}$ использовано значение ϵ .

Массовая доля серы в аналитической пробе топлива из бытовых отходов составляла 0,02 %. Поправка на теплоту разложения водного раствора серной кислоты до газообразного диоксида серы, которую необходимо вычесть из значения 19722 Дж/г, составляет $0,02 \times 57 = 1$ Дж/г [$Q_S/m_1 = (57 \cdot S^2 \cdot m_1)/m_1$].

Высшая теплота сгорания аналитической пробы топлива из бытовых отходов при постоянном объеме $Q_{s, V}^a$ составляет 19721 Дж/г.

Массовая доля общей влаги анализируемого топлива из бытовых отходов (W_t^d) составляла 40,0 %; массовая доля аналитической влаги (W^d) — 3,0 %. Высшую теплоту сгорания сухой пробы при постоянном объеме (на сухое состояние) рассчитывают следующим образом:

$$Q_{s,v}^d = 19721 \frac{100}{100 - 3,0} = 20330 \text{ Дж/г или } 20,33 \text{ МДж/кг.}$$

В пересчете на исходное топливо из бытовых отходов (на рабочей состоянии) высшая теплота сгорания при постоянном объеме составляет

$$Q_{s,v}^d = 20330 \cdot (1 - 0,01 \cdot 40,0) = 12198 \text{ Дж/г или } 12,20 \text{ МДж/кг.}$$

Е.2 Расчет высшей теплоты сгорания при постоянном давлении

Если твердое топливо из бытовых отходов сжигают в атмосфере кислорода при постоянном давлении, а не при постоянном объеме, как в калориметрической бомбе, объем газовой фазы изменяется. Водород топлива, реагируя с газообразным кислородом, образует жидкую воду, что приводит к уменьшению объема системы. Углерод топлива реагирует с газообразным кислородом, образуя равный объем газообразного диоксида углерода, и, следовательно, изменения объема системы не происходит. За счет кислорода и азота топлива происходит увеличение объема газообразной фазы. Изменение объема газовой фазы Δn_g (моль/г пробы), происходящее при сгорании топлива из бытовых отходов, можно рассчитать по формуле

$$\Delta n_g = 0,01 \left[- \frac{0,5H}{2,016} + \frac{O}{31,999} + \frac{N}{28,013} \right],$$

где H, O и N — массовые доли (%) общего водорода, кислорода и азота в твердом топливе из бытовых отходов соответственно, рассчитанные на то состояние топлива, для которого проводят пересчет высшей теплоты сгорания при постоянном объеме на высшую теплоту сгорания при постоянном давлении.

Разницу между высшей теплотой сгорания при постоянном объеме и при постоянном давлении можно оценить работой (энергией), которую производит среда для сохранения постоянства давления. Для того, чтобы определить эту работу, значение Δn_g следует умножить на RT , заменяя изменение объема (моль/г пробы) на изменение энергии (Дж/г пробы). Здесь R — универсальная газовая постоянная, равная работе расширения 1 моля газа с сохранением постоянного давления при нагревании на 1 К ($R = 8,315 \text{ Дж/моль}\cdot\text{К}$); T — стандартная температура при определении теплоты сгорания углей, равная 298,15 К или 25 °С.

Соотношение между величинами высшей теплоты сгорания при постоянном давлении и при постоянном объеме для сухого состояния топлива выражается уравнением:

$$Q_{s,p}^d = Q_{s,v}^d + [6,15 \cdot H^d - 0,8 \cdot (O^d - N^d)],$$

где H^d , O^d и N^d — см. 12.2.

Минеральное вещество топлива не дает вклада в величины H, O и N. Тем не менее, подстановка в формулу H^d , O^d и N^d приводит к незначительной погрешности. Коэффициент при N^d равен 0,9, но может быть взят таким же, как и для кислорода, так как этот член выражения, как таковой, является малой величиной.

Е.3 Расчет низшей теплоты сгорания

Е.3.1 Низшая теплота сгорания при постоянном объеме

Теплота испарения воды при постоянном объеме и температуре 25 °С составляет 41,53 кДж/моль. Это соответствует значению 206,0 Дж/г пробы в расчете на 1% водорода в пробе топлива или 23,05 Дж/г пробы в расчете на 1% воды в пробе топлива.

Низшую теплоту сгорания сухой пробы топлива при постоянном объеме $Q_{s,v}^d$ получают расчетным путем из соответствующей высшей теплоты сгорания, например:

$$Q_{s,v}^d = Q_{s,v}^d - 206,0 \cdot H^d,$$

где H^d — массовая доля водорода сухого топлива, % (см. 12.2).

Низшую теплоту сгорания рабочего топлива с массовой долей общей влаги W_t^d при постоянном объеме рассчитывают по формуле

$$Q_{s,v}^d = (Q_{s,v}^d - 206,0 \cdot H^d) \cdot (1 - 0,01 \cdot W_t^d) - 23,05 \cdot W_t^d,$$

Е.3.2 Низшая теплота сгорания при постоянном давлении

Теплота испарения воды при постоянном давлении и температуре 25 °С составляет 44,01 кДж/моль. Это соответствует значению 218,3 Дж/г пробы в расчете на 1% водорода в пробе топлива или 24,43 Дж/г пробы в расчете на 1% воды в пробе топлива.

Низшую теплоту сгорания сухого топлива при постоянном давлении рассчитывают, исходя из высшей теплоты сгорания сухого топлива при постоянном объеме, по формуле

$$Q_{i,p}^d = Q_{s,v}^d + 6,15 \cdot H^d - 0,8 \cdot (O^d + N^d) - 218,3 \cdot H^d = Q_{s,v}^d - 212,2 \cdot H^d - 0,8 \cdot (O^d + N^d).$$

Низшую теплоту сгорания рабочего топлива с массовой долей влаги W_t^f при постоянном давлении рассчитывают по формуле

$$Q_{i,p}^f = [Q_{s,v}^d - 212,0 \cdot H^d - 0,8 \cdot (O^d + N^d)] \cdot (1 - 0,01 \cdot W_t^f) - 24,43 \cdot W_t^f,$$

Е.4 Использование установленных или принятых элементных составов биотоплива для вычисления теплоты сгорания

Высшую и низшую теплоту сгорания природного твердого топлива из бытовых отходов можно рассчитать, используя установленные в топливе массовые доли водорода (H), азота (N), кислорода (O) и серы (S), указанные в документе, удостоверяющем качество топлива.

В твердом топливе из бытовых отходов с неустановленными значениями параметров, а также в смешанном твердом топливе из бытовых отходов или топливных смесях определение массовых долей C, H, N, S, Cl и зольности проводят одновременно с определением теплоты сгорания по EN 15407, EN 15408 и EN 15403.

Массовую долю кислорода в сухом твердом топливе из бытовых отходов рассчитывают по разности (EN 15296):

$$O^d = 100 - H^d - C^d - N^d - S^d - Cl^d - A^d,$$

где A^d — зольность сухого топлива.

Приложение Г
(справочное)

Обозначения показателей и индексов, примененных в настоящем стандарте

$Q_{s,v}^a$	— высшая теплота сгорания твердого топлива из бытовых отходов в аналитическом (воздушно-сухом) состоянии при постоянном объеме;
$Q_{s,v}^d$	— высшая теплота сгорания сухого твердого топлива из бытовых отходов при постоянном объеме;
$Q_{s,v}^w$	— высшая теплота сгорания твердого топлива из бытовых отходов с массовой долей влаги W при постоянном объеме;
$Q_{s,p}^d$	— высшая теплота сгорания сухого твердого топлива из бытовых отходов при постоянном давлении;
$Q_{i,v}^w$	— низшая теплота сгорания твердого топлива из бытовых отходов с массовой долей влаги W при постоянном объеме;
$Q_{i,p}^a$	— низшая теплота сгорания твердого топлива из бытовых отходов в аналитическом (воздушно-сухом) состоянии при постоянном давлении;
$Q_{i,p}^d$	— низшая теплота сгорания сухого твердого топлива из бытовых отходов при постоянном давлении;
$Q_{i,p}^w$	— низшая теплота сгорания твердого топлива из бытовых отходов с массовой долей влаги W при постоянном давлении;
$Q_{i,p}$	— низшая теплота сгорания рабочего твердого топлива из бытовых отходов при постоянном давлении;
$Q_{s,v,ba}$	— высшая теплота сгорания эталонной бензойной кислоты при постоянном объеме, указанная в сертификате;
$Q_{s,v,2}$	— высшая теплота сгорания вспомогательного вещества при постоянном объеме;
Q_{fuse}	— количество теплоты, выделившейся при сгорании запала (хлопчатобумажной нити);
Q_{ign}	— количество теплоты, выделившейся при сгорании запальной проволоки;
Q_N	— количество теплоты, выделившейся при образовании и растворении в воде азотной кислоты;
Q_S	— поправка на теплоту образования и растворения серной кислоты;
$Q_{N,S}$	— комбинированная поправка на образование азотной и серной кислот;
$Q_{S,add}$	— дополнительная (к $Q_{N,S}$) поправка на образование серной кислоты;
m_{ba}	— масса навески бензойной кислоты;
m_1	— масса навески твердого топлива из бытовых отходов;
m_2	— масса навески вспомогательного вещества, обеспечивающего лучшее сгорание;
m_{cr}	— масса тигля;
ε	— энергетический эквивалент калориметра;
ε_o	— энергетический эквивалент пипететического калориметра без тигля в бомбе;
ε_w	— энергетический эквивалент калориметра, работающего на основе постоянной «общей массы» (массы калориметрического сосуда с водой и бомбой в сборе);
$\varepsilon_{(n)}$	— среднеарифметическое значение энергетического эквивалента калориметра из n определений ε ;
$\varepsilon_{o(n)}$	— среднеарифметическое значение энергетического эквивалента калориметра из n определений ε_o ;
$\hat{\varepsilon}$	— энергетический эквивалент калориметра, оцениваемый по уравнению линейной зависимости ε как функции наблюдаемого подъема температуры ($t_1 - t_2$) (соответствует среднему значению);
$c_{p,cr}$	— удельная теплоемкость тигля;
$c_{p,aq}$	— удельная теплоемкость воды;
θ	— исправленный подъем температуры;
T	— стандартная температура, для которой рассчитывают теплоту сгорания ($T = 298,15$ K);
t	— температура воды в калориметрическом сосуде;

t_i	— начальная температура главного периода;
t_f	— конечная температура главного периода (равная стандартной температуре);
$t_f - t_i$	— наблюдаемый подъем температуры;
Δt_{ex}	— поправка на тепловые потери;
t_j	— температура воды в термостате (кожухе);
$t_j - t$	— тепловой напор;
t_x	— асимптотическое значение температуры воды в изопериболическом калориметре (через «бесконечно большой» промежуток времени);
t_{mi}	— средняя температура начального периода;
t_{mf}	— средняя температура конечного периода;
t_{t+a}	— температура на момент, равный a минут после окончания главного периода;
t_x	— температура в момент времени τ_x ;
τ	— время;
τ_i	— время начала главного периода;
τ_f	— время конца главного периода;
τ_x	— время отсчета при использовании метода экстраполяции по Диккинсону;
R	— газовая постоянная ($R = 8,31447$ Дж/моль·К);
G	— постоянная охлаждения калориметра;
g	— скорость изменения температуры (dt/dt) в различные периоды ее изменения;
g_f	— скорость изменения температуры в конечном периоде;
g_i	— скорость изменения температуры в начальном периоде;
P_{st}	— энергия перемешивания.

Схема проведения калориметрического испытания

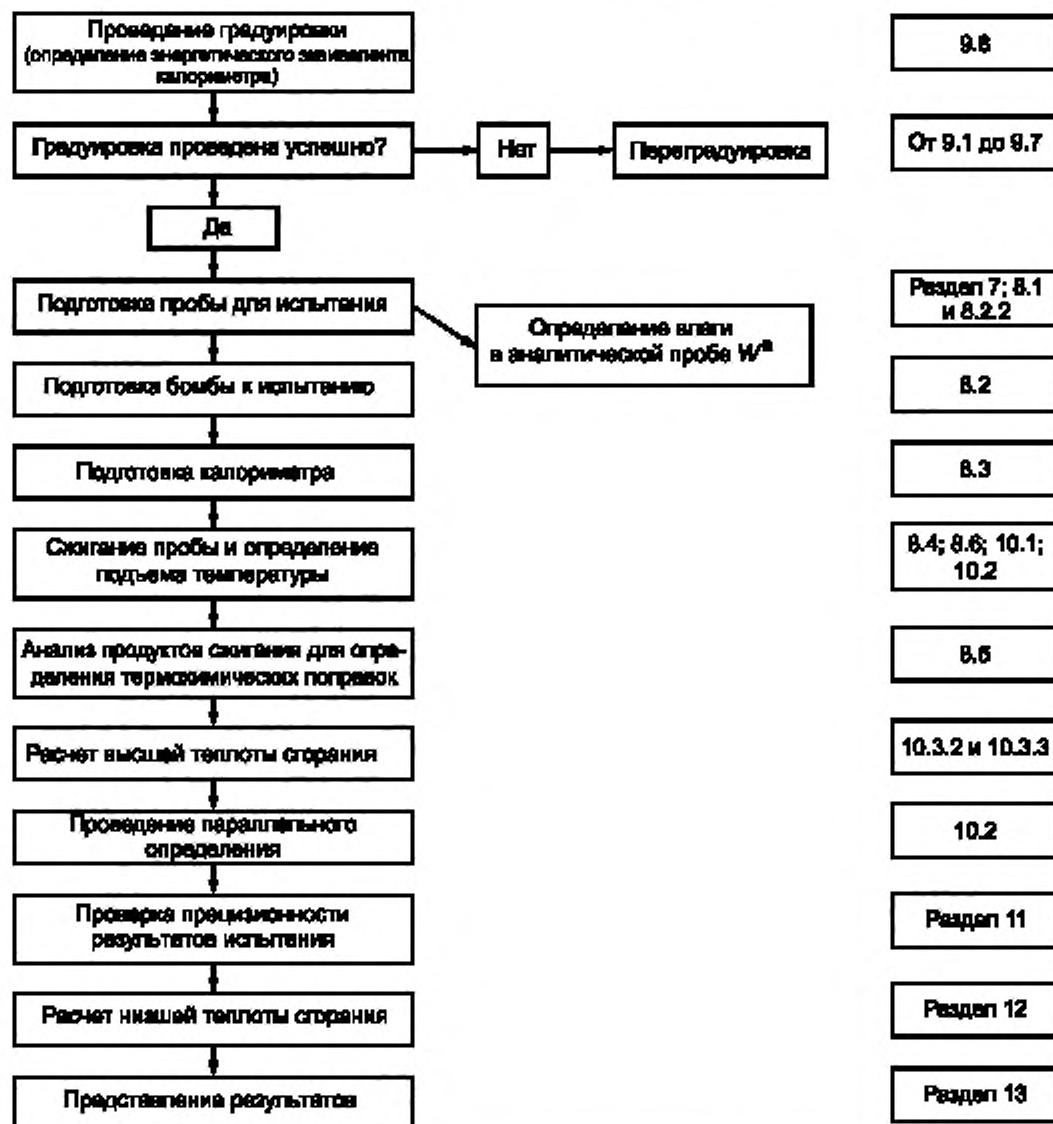


Рисунок G.1 — Схема рядового калориметрического испытания

**Приложение Н
(справочное)**

Результаты межлабораторных испытаний

Статистическая обработка результатов межлабораторных испытаний проведена в соответствии с ISO 5725-5. Полученные данные о прецизионности метода приведены в таблице Н.1.

Т а б л и ц а Н.1 — Данные о прецизионности метода

Оцениваемый показатель	Измельченные покрышки	Подлежащая утилизации древесина	Высушенный твердый остаток сточных вод	Муниципальные отходы	Пластиковый/бумажный пух
Количество лабораторий, участвовавших в испытании	14	14	14	14	14
Общее количество обработанных результатов (без учета отброшенных)	174	172	138	168	180
Среднее значение высшей теплоты сгорания, МДж/кг	31,55	18,07	11,88	19,82	19,38
Максимальное расхождение средних результатов, полученных в лабораториях, МДж/кг	1,16	1,52	0,18	0,51	0,86
Максимальное расхождение результатов, полученное при испытании одной пробы, МДж/кг	0,50	0,09	0,01	0,17	0,19
Стандартное отклонение повторяемости s_p , МДж/кг	1,05	0,20	0,06	0,27	0,56
Предел повторяемости r ($r = 2,8 \cdot s_p$), МДж/кг	2,94	0,56	0,17	0,76	1,57
Стандартное отклонение воспроизводимости s_R , МДж/кг	1,57	1,53	0,19	0,58	1,03
Предел воспроизводимости R ($R = 2,8 \cdot s_R$), МДж/кг	4,40	4,28	0,53	1,62	2,88

Приложение ДА
(справочное)

Справочные таблицы и информационные материалы

ДА.1 Единицы измерения теплоты сгорания

Джоуль, Дж — в системе СИ единица измерения энергии, работы и количества теплоты. 1 Дж — это работа, совершаемая силой 1 Н на перемещении 1 м.

Калория, кал (килокалория, ккал) — количество тепла, необходимое для нагревания 1 г (1 кг) воды от 19,5 °С до 20,5 °С при 101,325 кПа (760 мм рт. ст.).

Британская тепловая единица, BTU (British Thermal Unit) — количество тепла, которое необходимо для нагревания 1 английского фунта (1 lb = 453,6 г) воды на 1 °F (см. ДА.2).

Соотношение между единицами измерения теплоты отражено в таблице ДА.1.

Таблица ДА.1 — Коэффициенты для пересчета теплоты сгорания топлив из одних единиц измерения в другие

Единица измерения	ккал/кг	кДж/кг	BTU/lb
ккал/кг	1	4,1868	1,800
кДж/кг	0,2389	1	0,430
BTU/lb	0,5556	2,325	1

ДА.2 Единицы измерения температуры

Единицы измерения температуры при определении теплоты сгорания:

- градус по шкале Цельсия, °С;
- градус абсолютной температурной шкалы Кельвина, К;
- градус по шкале Фаренгейта, °F.

Интервал температуры 1 °С соответствует интервалу температуры, равному 1 К. Соответствие между температурами, выраженными в единицах °С и К, дано в таблице ДА.2.

Таблица ДА.2

Шкала Цельсия	Шкала Кельвина
0 °С	273,2 К
20 °С	293,2 К
100 °С	373,2 К

Значения температур, выраженные в градусах по шкале Цельсия и Фаренгейта, связаны следующей зависимостью

$$t(^{\circ}\text{C}) = [t(^{\circ}\text{F}) - 32] \cdot 5/9.$$

Соотношение между температурами, выраженными в единицах °С и °F, дано в таблице ДА.3.

Таблица ДА.3

Шкала Цельсия	Шкала Фаренгейта
0 °С	32 °F
100 °С	212 °F

ДА.3 Обозначение и написание индексов при показателях теплоты сгорания

Сравнение индексов при показателе теплоты сгорания, указывающих на состояние топлива, использованных в настоящем стандарте и EN 15296, а также по EN 15400, приведено в таблице ДА.4.

Таблица ДА.4 — Обозначение индексов при показателе теплоты сгорания, указывающих на состояние топлива

Состояние топлива	Индекс, обозначающий состояние топлива	
	по EN 15296 и настоящему стандарту	по EN 15400
Рабочее	r	ar
Аналитическое (воздушно-сухое)	a	ad
Сухое	d	d
Сухое беззольное	daf	daf

В международных и региональных стандартах, а также в настоящем межгосударственном стандарте индексы при показателях теплоты сгорания, указывающие на состояние топлива, располагают внизу, справа от символа, обозначающего показатель, причем сначала приводят индексы, уточняющие показатель, а затем — индекс, показывающий состояние топлива. Все индексы разделяют точкой.

ДА.4 Обозначение показателей, используемых при расчетах

Сравнение обозначений показателей, используемых при расчетах теплоты сгорания в настоящем стандарте (по EN 15296) и в EN 15400, приведено в таблице ДА.5.

Т а б л и ц а ДА.5 — Обозначение показателей, применяемых при расчетах теплоты сгорания

Наименование показателя	Обозначение показателя	
	по настоящему стандарту	по EN 14918
Массовая доля влаги в топливе	W	M
Массовая доля общей влаги рабочего топлива	W'_t	M_{gr}
Массовая доля влаги в аналитической пробе топлива	W^a	M_{ad}
Зольность сухого топлива	A^d	$w(A)_d$
Массовая доля водорода в сухом топливе	H^d	$w(H)_d$
Массовая доля азота в сухом топливе	N^d	$w(N)_d$
Массовая доля кислорода в сухом топливе	O^d	$w(O)_d$
Массовая доля серы в сухом топливе	S^d	$w(S)_d$
Массовая доля хлора в сухом топливе	Cl^d	$w(Cl)_d$

Ключевые слова: твердое топливо из бытовых отходов, теплота сгорания, высшая теплота сгорания при постоянном объеме, низшая теплота сгорания при постоянном давлении, адиабатический калориметр, изопериболический калориметр, автоматизированные калориметры, энергетический эквивалент калориметра, калориметрическая бомба, градуировка калориметра, эталонная бензойная кислота

Редактор *Л.И. Нахимова*
Технический редактор *В.Н. Прусакова*
Корректор *С.В. Смирнова*
Компьютерная верстка *Е.Е. Кругова*

Сдано в набор 01.10.2015. Подписано в печать 08.02.2016. Формат 60 × 84^{1/8}. Гарнитура Ариал.
Усл. печ. л. 5,58. Уч.-изд. л. 5,05. Тираж 35 экз. Зак. 3948