
МЕЖГОСУДАРСТВЕННЫЙ СОВЕТ ПО СТАНДАРТИЗАЦИИ, МЕТРОЛОГИИ И СЕРТИФИКАЦИИ
(МГС)
INTERSTATE COUNCIL FOR STANDARDIZATION, METROLOGY AND CERTIFICATION
(ISC)

МЕЖГОСУДАРСТВЕННЫЙ
СТАНДАРТ

ГОСТ
33001—
2014

Стекло и изделия из него

**МЕТОДЫ ОПРЕДЕЛЕНИЯ МЕХАНИЧЕСКИХ
СВОЙСТВ**

Испытание на стойкость к истиранию

(EN 1096-2:2012, NEQ)

Издание официальное



Москва
Стандартинформ
2015

Предисловие

Цели, основные принципы и основной порядок проведения работ по межгосударственной стандартизации установлены ГОСТ 1.0—92 «Межгосударственная система стандартизации. Основные положения» и ГОСТ 1.2—2009 «Межгосударственная система стандартизации. Стандарты межгосударственные, правила и рекомендации по межгосударственной стандартизации. Правила разработки, принятия, применения, обновления и отмены»

Сведения о стандарте

- 1 ПОДГОТОВЛЕН Открытым акционерным обществом «Институт стекла» (ТК 41 «Стекло»)
- 2 ВНЕСЕН Федеральным агентством по техническому регулированию и метрологии (Росстандарт)
- 3 ПРИНЯТ Межгосударственным советом по стандартизации, метрологии и сертификации (протокол от 20 октября 2014 г. № 71-П).

За принятие проголосовали

Краткое наименование страны по МК (ИСО 3166) 004—97	Код страны по МК (ИСО 3166) 004—97	Сокращенное наименование национального органа по стандартизации
Армения	AM	Минэкономики Республики Армения
Беларусь	BY	Госстандарт Республики Беларусь
Казахстан	KZ	Госстандарт Республики Казахстан
Киргизия	KG	Кыргызстандарт
Молдова	MD	Молдова-Стандарт
Россия	RU	Росстандарт
Таджикистан	TJ	Таджикстандарт
Узбекистан	UZ	Узстандарт
Украина	UA	Минэкономразвития Украины

4 Приказом Федерального агентства по техническому регулированию и метрологии от 6 мая 2015 г. № 338-ст межгосударственный стандарт ГОСТ 33001—2014 введен в действие в качестве национального стандарта Российской Федерации с 1 апреля 2016 г.

5 Настоящий стандарт соответствует европейскому региональному стандарту EN 1096-2:2012 Glass in building — Coated glass — Part 2: Requirements and test methods for class A, B and S coatings (Стекло в строительстве. Стекло с покрытием. Часть 2. Требования и методы испытаний для стекол с покрытиями класса А, В и S) в части требований к методу испытаний на стойкость к истиранию.

Степень соответствия — неэквивалентная (NEQ)

6 ВВЕДЕН ВПЕРВЫЕ

Информация об изменениях к настоящему стандарту публикуется в ежегодном информационном указателе «Национальные стандарты», а текст изменений и поправок — в ежемесячном информационном указателе «Национальные стандарты». В случае пересмотра (замены) или отмены настоящего стандарта соответствующее уведомление будет опубликовано в ежемесячном информационном указателе «Национальные стандарты». Соответствующая информация, уведомление и тексты размещаются также в информационной системе общего пользования — на официальном сайте Федерального агентства по техническому регулированию и метрологии в сети Интернет

© Стандартиформ, 2015

В Российской Федерации настоящий стандарт не может быть полностью или частично воспроизведен, тиражирован и распространен в качестве официального издания без разрешения Федерального агентства по техническому регулированию и метрологии

Содержание

1 Область применения	1
2 Нормативные ссылки	1
3 Термины и определения	2
4 Сущность метода	2
5 Условия проведения испытаний	2
6 Требования безопасности	2
7 Средства испытаний и измерений	2
8 Отбор и подготовка образцов	3
9 Проведение испытаний	3
10 Обработка результатов	4
11 Оценка результатов	4
12 Оформление результатов	4

Стекло и изделия из него

МЕТОДЫ ОПРЕДЕЛЕНИЯ МЕХАНИЧЕСКИХ СВОЙСТВ

Испытание на стойкость к истиранию

Glass and glass products. Methods for determination of mechanical properties. Determination of resistance to abrasion

Дата введения — 2016—04—01

1 Область применения

Настоящий стандарт устанавливает метод испытания на стойкость к истиранию и распространяется на стекло с различными видами покрытия: солнцезащитного, декоративного, низкоэмиссионного и т. д. (далее — стекло). Данный метод испытаний также можно использовать для других видов стекол и изделий из них.

В настоящем стандарте приведены общие требования к проведению испытания на стойкость к истиранию. Режим испытания (количество шагов) устанавливают в нормативных документах¹⁾ на стекло конкретного вида.

Метод, установленный в настоящем стандарте, применяют при проведении сертификационных, приемо-сдаточных, периодических, исследовательских, контрольных и других видов испытаний.

2 Нормативные ссылки

В настоящем стандарте использованы ссылки на следующие межгосударственные стандарты:

ГОСТ 12.1.004—91 Система стандартов безопасности труда. Пожарная безопасность. Общие требования

ГОСТ 12.4.013—85 Система стандартов безопасности труда. Очки защитные. Общие технические условия

ГОСТ 427—75 Линейки измерительные металлические. Технические условия

ГОСТ 7502—98 Рулетки измерительные металлические. Технические условия

ГОСТ 32361—2013 Стекло и изделия из него. Пороки. Термины и определения

ГОСТ 32539—2013 Стекло и изделия из него. Термины и определения

ГОСТ 33004—2014 Стекло и изделия из него. Характеристики. Термины и определения

Примечание — При пользовании настоящим стандартом целесообразно проверить действие ссылочных стандартов в информационной системе общего пользования — на официальном сайте Федерального агентства по техническому регулированию и метрологии в сети Интернет или по ежегодному информационному указателю «Национальные стандарты», который опубликован по состоянию на 1 января текущего года, и по выпускам ежемесячного информационного указателя за текущий год. Если ссылочный стандарт заменен (изменен), то при пользовании настоящим стандартом следует руководствоваться заменяющим (измененным) стандартом. Если ссылочный стандарт отменен без замены, то положение, в котором дана ссылка на него, применяется в части, не затрагивающей эту ссылку.

¹⁾ Здесь и далее по тексту под нормативным документом понимают технический регламент, стандарт, технические условия, спецификацию, договор поставки или другой документ, устанавливающий требования к стеклу.

3 Термины и определения

В настоящем стандарте применены термины по ГОСТ 32539, ГОСТ 32361, ГОСТ 33004, а также следующий термин с соответствующим определением:

3.1 **стойкость к истиранию**: Характеристика покрытия, нанесенного на стекло, показывающая его способность противостоять механическому истирающему воздействию.

4 Сущность метода

Метод состоит в определении способности покрытия, нанесенного на стекло, противостоять истирающему воздействию, которое контролируется с помощью спектрофотометрических измерений.

5 Условия проведения испытаний

Испытания по определению стойкости к истиранию проводят в оборудованных помещениях:

- при температуре $(20 \pm 5) ^\circ\text{C}$;
- относительной влажности воздуха от 40 % до 80 %.

Образцы должны быть выдержаны в условиях проведения испытания не менее 4 ч до начала испытаний.

6 Требования безопасности

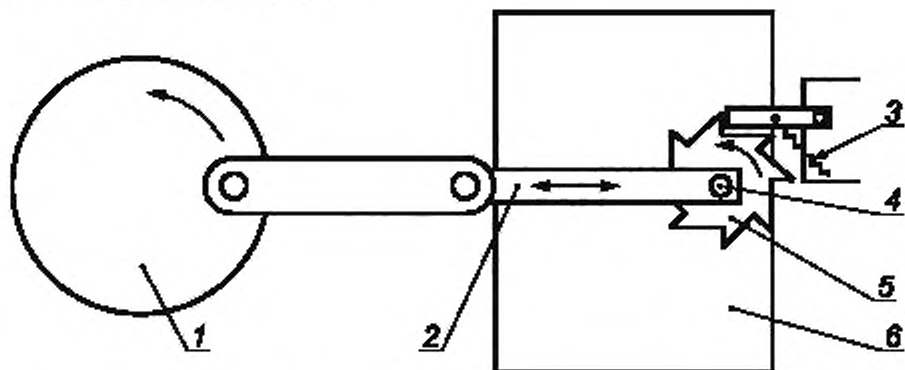
6.1 Пожарную безопасность обеспечивают системами предотвращения пожара, противопожарной защиты, организационно-техническими мероприятиями в соответствии с требованиями ГОСТ 12.1.004.

6.2 Лица, занятые проведением испытаний, должны быть обеспечены защитными очками по ГОСТ 12.4.013. В помещении должны быть вода и аптечка с медикаментами для оказания первой помощи при ушибах и порезах.

7 Средства испытаний и измерений

7.1 Испытательная установка (см. рисунок 1), обеспечивающая:

- истирающее воздействие на стекло со скоростью (60 ± 6) шагов/мин;
- длину шага (120 ± 5) мм;
- прижимное усилие $(4,0 \pm 0,4)$ Н.



1 — маховик; 2 — рычаг; 3 — пружина; 4 — войлочная насадка; 5 — вращающееся колесо для войлочной насадки; 6 — образец стекла

Рисунок 1 — Схема испытательной установки для определения стойкости к истиранию

Войлочная насадка, используемая, как абразивный материал, с характеристиками:

- плотность $(0,52 \pm 0,052)$ г/см²;
- толщина (10 ± 1) мм;
- диаметр $(14,5 \pm 0,5)$ мм;
- края должны быть перпендикулярны истираемой поверхности;
- вращение должно быть с постоянной скоростью 6 об/мин.

Спектрофотометр с диапазоном длин волн от 380 до 1100 нм, с погрешностью измерения не более 1 %.

Рулетка с ценой деления не более 1 мм по ГОСТ 7502

Линейка с ценой деления не более 1 мм по ГОСТ 427.

Допускается использовать испытательную установку другой конструкции, при соблюдении характеристик, приведенных в 7.1.

7.2 Средства испытаний и измерений должны быть метрологически аттестованы и откалиброваны в установленном порядке.

8 Отбор и подготовка образцов

8.1 Порядок отбора образцов для проведения испытаний устанавливают в нормативных документах на испытываемый вид стекла.

8.2 Испытания проводят на трех образцах размером $[(300 \times 300) \pm 5]$ мм, вырезанных из листов стекла.

8.3 На образцах не допускаются пороки внешнего вида.

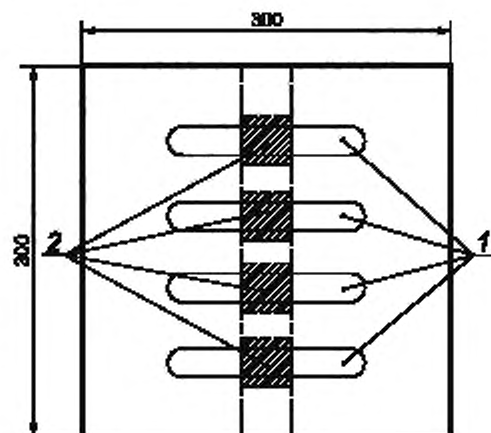
8.4 Перед проведением испытания образцы моют с помощью обычных моющих средств, затем протирают сухой мягкой неворсистой тканью для удаления загрязнений.

8.5 На образце, перед проведением испытания, измеряют коэффициент направленного пропускания излучения на длинах волн 550 и 900 нм.

9 Проведение испытаний

Образец (истираемой поверхностью вверх) закрепляют таким образом, чтобы во время проведения испытания он не смещался. Установку приводят в движение. Рычаг с войлочной насадкой опускают на образец, перпендикулярно его поверхности и создают нагрузку $(4,0 \pm 0,4)$ Н. Истирающее воздействие на образец длится до достижения заданного количества шагов в соответствии с нормативными документами на конкретный вид стекла. На образце проводят не менее четырех испытаний (истирающих воздействий), каждое из которых соответствует заданному количеству шагов. Для каждого испытания (истирающего воздействия) используют новую войлочную насадку. Общий вид расположения следов после истирающего воздействия на образец показан на рисунке 2.

В случае если в нормативном документе на конкретный вид стекла не указано количество шагов, то их должно быть не менее 500.



1 — следы от истирания; 2 — участки, из которых вырезают четыре образца, используемые для спектрофотометрических измерений

Рисунок 2 — Следы истирания на образце

10 Обработка результатов

После завершения истирающего воздействия на образец, его извлекают из установки, после чего из образца вырезают по четыре образца, как показано на рисунке 2, для проведения спектрофотометрических измерений в соответствии с инструкцией по эксплуатации спектрофотометра.

На каждом вырезанном образце измеряют коэффициент направленного пропускания излучения на длинах волн 550 и 900 нм. Затем определяют среднее значение коэффициента направленного пропускания излучения на длинах волн 550 и 900 нм для каждого образца.

11 Оценка результатов

Образцы считают выдержавшими испытание, если на каждом образце средний коэффициент направленного пропускания излучения на длинах волн 550 и 900 нм после испытаний изменился по сравнению с коэффициентом направленного пропускания излучения на этих же длинах волн до испытаний не более чем на $\pm 0,05$.

12 Оформление результатов

Результаты испытания оформляют протоколом, в котором приводят следующие данные:

- наименование документа («Протокол испытаний»);
- идентификация протокола испытаний (номер, дата), а также идентификация на каждой странице, чтобы обеспечить признание страницы, как части протокола испытаний и кроме того идентификация конца протокола испытаний;
- наименование испытательной лаборатории, ее юридический адрес, контактный телефон, номер аттестата аккредитации;
- наименование, юридический адрес организации — заказчика испытаний;
- наименование, юридический адрес изготовителя образцов (если он известен);
- наименование испытуемых образцов, маркировка и нормативный документ на объект испытаний;
- обозначение настоящего стандарта;
- сведения об отборе образцов (с указанием даты);
- результаты испытаний, с указанием единиц измерений;
- дата проведения испытаний;
- подписи руководителя испытательной лаборатории и испытателя, печать испытательного центра.

На предприятии-изготовителе допускается фиксировать результаты испытаний в журнале установленной на предприятии формы без оформления протокола испытаний.

 УДК 666.151:006.354

МКС 81.040.01

NEQ

Ключевые слова: стойкость к истиранию, стекло с покрытием, спектрофотометр, испытания

Редактор *И.В. Кириленко*
 Технический редактор *В.Н. Прусакова*
 Корректор *М.М. Малахова*
 Компьютерная верстка *Л.А. Круговой*

Сдано в набор 05.11.2015. Подписано в печать 19.11.2015. Формат 60×84 $\frac{1}{8}$. Гарнитура Ариал.
 Усл. печ. л. 0,93. Уч.-изд. л. 0,75. Тираж 32 экз. Зак. 3720.

Издано и отпечатано во ФГУП «СТАНДАРТИНФОРМ», 123995 Москва, Гранатный пер., 4.
www.gostinfo.ru info@gostinfo.ru