
МЕЖГОСУДАРСТВЕННЫЙ СОВЕТ ПО СТАНДАРТИЗАЦИИ, МЕТРОЛОГИИ И СЕРТИФИКАЦИИ
(МГС)

INTERSTATE COUNCIL FOR STANDARDIZATION, METROLOGY AND CERTIFICATION
(ISC)

МЕЖГОСУДАРСТВЕННЫЙ
СТАНДАРТ

ГОСТ
4333—
2014
(ISO 2592:2000)

НЕФТЕПРОДУКТЫ

Методы определения температур вспышки и воспламенения в открытом тигле

(ISO 2592:2000, MOD)

Издание официальное



Москва
Стандартинформ
2015

Предисловие

Цели, основные принципы и основной порядок проведения работ по межгосударственной стандартизации установлены в ГОСТ 1.0—92 «Межгосударственная система стандартизации. Основные положения» и ГОСТ 1.2—2009 «Межгосударственная система стандартизации. Стандарты межгосударственные, правила, рекомендации по межгосударственной стандартизации. Правила разработки, принятия, применения, обновления и отмены»

Сведения о стандарте

1 ПОДГОТОВЛЕН Межгосударственным техническим комитетом по стандартизации МТК 31 «Нефтяные топлива и смазочные материалы», Открытым акционерным обществом «Всероссийский научно-исследовательский институт по переработке нефти» (ОАО «ВНИИ НП») на основе аутентичного перевода на русский язык англоязычной версии стандарта, указанного в пункте 5

2 ВНЕСЕН Федеральным агентством по техническому регулированию и метрологии (Росстандарт)

3 ПРИНЯТ Межгосударственным советом по стандартизации, метрологии и сертификации (протокол от 14 ноября 2014 г. № 72-П)

За принятие проголосовали:

Краткое наименование страны по МК (ИСО 3166) 004—97	Код страны по МК (ИСО 3166) 004—97	Сокращенное наименование национального органа по стандартизации
Армения	AM	Минэкономики Республики Армения
Беларусь	BY	Госстандарт Республики Беларусь
Киргизия	KG	Кыргызстандарт
Россия	RU	Росстандарт
Таджикистан	TJ	Таджикстандарт

4 Приказом Федерального агентства по техническому регулированию и метрологии от 29 мая 2015 г. № 470-ст межгосударственный стандарт ГОСТ 4333—2014 (ISO 2592:2000) введен в действие в качестве национального стандарта Российской Федерации с 1 июля 2016 г.

5 Настоящий стандарт модифицирован по отношению к международному стандарту ISO 2592:2000 «Determination of flash and fire points — Cleveland open cup method», MOD («Определение температур вспышки и воспламенения. Метод в открытом тигле Кливленда»). При этом разделы 1—15 и приложения А, Б, В идентичны ISO 2592:2000; дополнительный метод, приведенный в приложении Г, дополнительные фразы, включенные в текст стандарта, выделены курсивом.

Международный стандарт разработан техническим комитетом ISO/TK 28 «Нефтепродукты и смазочные материалы».

Наименование настоящего стандарта изменено относительно наименования указанного стандарта для приведения в соответствие с ГОСТ 1.5—2001 (подраздел 3.6).

Официальные экземпляры международного стандарта, на основе которого подготовлен настоящий межгосударственный стандарт, имеются в Федеральном информационном фонде технических регламентов и стандартов.

6 ВЗАМЕН ГОСТ 4333—87

Информация об изменениях к настоящему стандарту публикуется в ежегодном информационном указателе «Национальные стандарты», а текст изменений и поправок — в ежемесячном информационном указателе «Национальные стандарты». В случае пересмотра (замены) или отмены настоящего стандарта соответствующее уведомление будет опубликовано в ежемесячном информационном указателе «Национальные стандарты». Соответствующая информация, уведомления и тексты размещаются также в информационной системе общего пользования — на официальном сайте Федерального агентства по техническому регулированию и метрологии в сети Интернет

© Стандартинформ, 2015

В Российской Федерации настоящий стандарт не может быть полностью или частично воспроизведен, тиражирован и распространен в качестве официального издания без разрешения Федерального агентства по техническому регулированию и метрологии

Содержание

1 Область применения	1
2 Нормативные ссылки	1
3 Термины и определения	2
4 Сущность методов	2
5 Реактивы и материалы	2
6 Аппаратура	2
7 Подготовка аппаратуры	3
8 Отбор проб	4
9 Обращение с образцом	4
10 Определение температуры вспышки	4
11 Определения температуры воспламенения	5
12 Вычисления	5
13 Оформление результатов	6
14 Прецизионность	6
15 Протокол испытаний	7
Приложение А (обязательное) Аппарат с открытым тиглем Кливленда	8
Приложение Б (обязательное) Требования к термометру	10
Приложение В (справочное) Проверка аппарата	11
Приложение Г (обязательное) Метод Бренкена	13
Библиография	15

НЕФТЕПРОДУКТЫ

Методы определения температур вспышки и воспламенения в открытом тигле

Petroleum products. Methods for determination of flash and fire points in open cup

Дата введения — 2016—07—01

1 Область применения

1.1 Настоящий стандарт устанавливает метод определения температур вспышки и воспламенения нефтепродуктов в открытом тигле по методу Кливленда. Метод применим для нефтепродуктов, температура вспышки которых в открытом тигле выше 79 °С, за исключением жидких топлив, температуру вспышки которых обычно определяют в закрытом тигле по ГОСТ 6356 и методу [1].

Примечание — Температуры вспышки и воспламенения указывают на способность вещества образовывать воспламеняющуюся смесь с воздухом в контролируемых условиях и затем поддерживать горение. Температуры вспышки и воспламенения — это только два показателя (из целого ряда), которые используют для оценки общей воспламеняемости и горючести продукта.

1.2 Настоящий стандарт также устанавливает метод определения температур вспышки и воспламенения нефтепродуктов в открытом тигле по методу Бренкена (см. приложение Г).

1.3 При разногласиях в оценке качества нефтепродукта определение проводят по методу Кливленда.

2 Нормативные ссылки

В настоящем стандарте использованы ссылки на следующие межгосударственные стандарты:

ГОСТ 400—80 *Термометры стеклянные для испытаний нефтепродуктов. Технические условия*

ГОСТ 450—77 *Кальций хлористый технический. Технические условия*

ГОСТ 2517—2012 *Нефть и нефтепродукты. Методы отбора проб*

ГОСТ 4166—76 *Реактивы. Натрий серноокислый. Технические условия*

ГОСТ 4233—77 *Реактивы. Натрий хлористый. Технические условия*

ГОСТ 6318—77 *Натрий серноокислый технический. Технические условия*

ГОСТ 6356—75 *Нефтепродукты. Метод определения температуры вспышки в закрытом тигле*

ГОСТ 6709—72 *Вода дистиллированная. Технические условия*

ГОСТ 8505—80 *Нефрас С50/170. Технические условия*

ГОСТ 12026—76 *Бумага фильтровальная лабораторная. Технические условия*

Примечание — При пользовании настоящим стандартом целесообразно проверить действие ссылочных стандартов в информационной системе общего пользования — на официальном сайте Федерального агентства по техническому регулированию и метрологии в сети Интернет или по ежегодному информационному указателю «Национальные стандарты», который опубликован по состоянию на 1 января текущего года, и по выпускам ежемесячного информационного указателя «Национальные стандарты» за текущий год. Если ссылочный стандарт заменен (изменен), то при пользовании настоящим стандартом следует руководствоваться заменяющим (измененным) стандартом. Если ссылочный стандарт отменен без замены, то положение, в котором дана ссылка на него, применяется в части, не затрагивающей эту ссылку.

3 Термины и определения

В настоящем стандарте применены следующие термины с соответствующими определениями:

3.1 температура вспышки (flash point): Наименьшая температура испытываемого образца, скорректированная на барометрическое давление 101,3 кПа, при которой при поднесении источника зажигания происходит воспламенение паров образца и распространение пламени на поверхности жидкости при установленных условиях испытания.

3.2 температура воспламенения (fire point): Наименьшая температура испытываемого образца, скорректированная на барометрическое давление 101,3 кПа, при которой при поднесении источника зажигания происходит воспламенение паров образца и устойчивое горение в течение не менее 5 с при установленных условиях испытания.

4 Сущность методов

4.1 Заполняют испытательный тигель пробой до заданного уровня. Вначале пробу нагревают быстро, а затем продолжают медленный нагрев с постоянной скоростью по мере приближения к температуре вспышки. Через заданные температурные интервалы подводят источник зажигания к испытательному тиглю. За температуру вспышки принимают наименьшую температуру, при которой при поднесении источника зажигания происходит воспламенение паров над поверхностью жидкости. Для определения температуры воспламенения продолжают испытание, пока применение источника зажигания не вызовет воспламенение паров над образцом и горение в течение не менее 5 с. Температуру вспышки и температуру воспламенения, определенные при барометрическом давлении окружающей среды, корректируют на стандартное атмосферное давление, используя уравнения.

5 Реактивы и материалы

5.1 Растворитель для очистки, удаления остатков образца из тигля и крышки.

Примечание — Выбор растворителя зависит от испытанного ранее образца и вязкости остатка. Для удаления остатков нефтепродукта из тигля можно использовать ароматические низколетучие растворители (не содержащие бензола), а для удаления смолистых отложений может быть эффективной смесь растворителей, например толуола-ацетона-метанола.

5.2 Стандартные образцы (СО), как указано в В.2.

Допускается применять межгосударственные стандартные образцы (МСО) с аналогичными метрологическими характеристиками, соответствующими требованиям настоящего стандарта.

5.3 Щетка металлическая для удаления углеродистых отложений без повреждения тигля.

5.4 Бумага фильтровальная лабораторная по ГОСТ 12026.

5.5 Бензин-растворитель с пределами выкипания от 50 °С до 170 °С или нефрас С50/170 по ГОСТ 8505.

5.6 Осушающие реагенты (обезвоженные): натрий сернокислый безводный по ГОСТ 4166, или натрий сернокислый технический по ГОСТ 6318, или кальций хлористый технический по ГОСТ 450, или натрий хлористый по ГОСТ 4233.

5.7 Вода дистиллированная, рН 5,4—6,6 по ГОСТ 6709.

5.8 Допускается применять реактивы квалификации, не ниже указанной в настоящем стандарте.

6 Аппаратура

6.1 Аппарат для определения температур вспышки и воспламенения в открытом тигле по методу Кливленда.

Описание конструкции аппарата приведено в приложении А.

Допускается использовать аппараты для определения температур вспышки и воспламенения в открытом тигле типов ТВО (ТВ-2) или полуавтоматические и автоматические типа АТВО (АТВ-2) при условии их соответствия требованиям настоящего стандарта.

Если используют автоматическое оборудование, должно быть установлено, что полученные результаты соответствуют показателям прецизионности настоящего стандарта, и размеры, механическая конструкция испытательного тигля и зажигательное устройство соответствуют требованиям приложе-

ния А. При использовании автоматических аппаратов необходимо соблюдать инструкции изготовителя по регулировке и эксплуатации аппарата. При разногласиях определение температуры вспышки, проведенное вручную, следует рассматривать как арбитражное.

Аппарат для определения температур вспышки и воспламенения в открытом тигле по методу Бренкена.

6.2 Экран *трехстворчатый* с секциями шириной 460 мм и высотой 610 мм.

6.3 Термометр частичного погружения, соответствующий техническим характеристикам, приведенным в приложении Б.

Примечание — Допускается использовать другие типы устройств для измерения температуры при условии, что они соответствуют требованиям по точности и имеют такое же время отклика, как термометры, соответствующие требованиям приложения Б.

6.4 Барометр *ртутный или барометр-анероид* с погрешностью измерения не более 0,1 кПа. Не используют барометры, предварительно скорректированные для получения показаний на уровне моря, например барометры, используемые на метеостанциях или в аэропортах.

6.5 *Секундомер любого типа.*

7 Подготовка аппаратуры

7.1 Установка аппарата

Устанавливают аппарат (см. 6.1) на ровную и устойчивую поверхность в помещении, где нет заметного движения воздуха (см. примечания). Защищают верхнюю часть аппарата любыми средствами от воздействия яркого света для обеспечения возможности обнаружения температуры вспышки.

Примечания

1 Если невозможно предотвратить движение воздушных потоков, то аппарат с трех сторон окружают защитным экраном.

2 При испытании образцов, образующих токсичные пары, аппарат можно установить в вытяжной шкаф с отдельным контролем воздушного потока, регулируемым таким образом, чтобы можно было обеспечить отвод паров без создания воздушных потоков над испытательным тиглем.

7.2 Очистка испытательного тигля

Промывают испытательный тигель соответствующим растворителем по 5.1 *или* 5.5 для удаления всех следов смолистых веществ или остатков от предыдущего испытания. Сушат испытательный тигель потоком чистого воздуха для полного удаления используемого растворителя. При наличии углеродистых отложений их удаляют металлической щеткой (см. 5.3).

7.3 Подготовка испытательного тигля

Перед использованием охлаждают тигель до температуры не менее, чем на 56 °С ниже предполагаемой температуры вспышки.

7.4 Сборка аппарата

Помещают в тигель термометр в строго вертикальном положении так, чтобы нижний конец термометра находился на расстоянии 6 мм от дна тигля и на равном расстоянии от центра и стенки тигля по диаметру, перпендикулярном дуге (или линии) траектории движения испытательного пламени на стороне, противоположной зажигательному устройству испытательного пламени.

Примечание — При правильном положении термометра отметка погружения на термометре должна находиться на 2 мм ниже края тигля. Альтернативно можно осторожно опустить термометр до соприкосновения с дном испытательного тигля и затем поднять его на 6 мм.

7.5 Проверка аппарата

7.5.1 Проверяют рабочие характеристики аппарата не реже одного раза в год, проводя испытания с использованием *межгосударственных стандартных образцов (МСО)* или сертифицированных стандартных образцов (ССО). *При использовании аппаратов типа ТВО (ТВ-2) или полуавтоматических и автоматических аппаратов типа АТВО (АТВ-2) аппараты и правильность результатов определения рекомендуется проверять по МСО. Аппарат пригоден к испытанию нефтепродуктов и выдержаны условия испытания, если разность результатов определения температуры вспышки МСО и*

аттестованной характеристикой МСО не превышает допускаемое отклонение δ для каждого результата.

Полученный результат должен быть меньше или равен $R/\sqrt{2}$ от сертифицированного значения СМО или ССО, где R — воспроизводимость настоящего метода (см. 14.3).

Рекомендуется выполнять более частые проверки с использованием вторичных рабочих эталонов (ВРЭ).

Примечание — Рекомендуемая процедура проверки аппарата с использованием ССО и ВРЭ приведена в приложении В.

7.5.2 Числовые значения, полученные при проверке, не должны использоваться для определения смещения и корректировки значений температуры вспышки, последовательно определяемых с использованием данного аппарата.

8 Отбор проб

8.1 Если нет других указаний, отбирают пробы для анализа по стандартам [2], [3], ГОСТ 2517 или аналогичным национальным стандартам.

8.2 Помещают пробы в герметично закрытые контейнеры, соответствующие отбираемому материалу. Для обеспечения безопасности контейнер с пробой заполняют только на 85 %—95 % от его вместимости.

8.3 Пробы хранят в условиях, обеспечивающих минимизацию потерь от испарения и увеличения давления. Не допускается хранить пробы при температуре выше 30 °С.

9 Обращение с образцом

9.1 Подготовка образца

Образцы для испытания отбирают от пробы при температуре не менее чем на 56 °С ниже предполагаемой температуры вспышки. Если перед испытанием аликвоту исходной пробы следует хранить, контейнер заполняют не менее чем на 50 % от его вместимости (см. 10.1).

9.2 Пробы, содержащие нерастворенную воду

Если проба содержит нерастворенную воду, перед перемешиванием декантируют аликвоту пробы.

Примечание — Наличие воды может повлиять на достоверность результатов определения температуры вспышки.

Испытуемый нефтепродукт, содержащий воду, сушат встряхиванием с одним из осушающих реагентов при температуре окружающей среды. Нефтепродукты с температурой вспышки до 100 °С сушат при температуре не выше 20 °С. Вязкие нефтепродукты (вязкость при температуре 100 °С свыше 16,5 мм²/с) сушат при температуре не выше 80 °С.

9.3 Пробы, которые при температуре окружающей среды находятся в жидком состоянии

Перемешивают пробы вручную, аккуратно встряхивая перед отбором аликвоты образца для испытания, принимая необходимые меры предосторожности для снижения потерь летучих компонентов, и проводят испытания по разделу 10.

9.4 Пробы, которые при температуре окружающей среды находятся в полутвердом или твердом состоянии

Нагревают контейнер с пробой в нагревательной бане или термостате до температуры на 56 °С ниже предполагаемой температуры вспышки. Принимают необходимые меры для предотвращения перегрева пробы, поскольку это может привести к потере летучих компонентов. После осторожного перемешивания испытывают по разделу 10.

10 Определение температуры вспышки

10.1 Если объем образца менее 50 % от вместимости контейнера, это может повлиять на достоверность результатов определения температуры вспышки.

10.2 Регистрируют барометрическое давление окружающей среды в непосредственной близости от аппарата во время проведения испытания, используя барометр (см. 6.4).

Примечание — Корректировка барометрического давления не требуется, однако некоторые барометры могут выполнять корректировку автоматически.

10.3 Заполняют тигель при температуре окружающей среды или повышенной температуре (см. 9.4) таким образом, чтобы верх мениска точно совпадал с меткой на тигле. При заполнении тигля выше метки избыток нефтепродукта удаляют пипеткой или соответствующим приспособлением. Следует избегать попадания нефтепродукта на наружную поверхность тигля. При попадании нефтепродукта на наружную поверхность тигля удаляют из тигля продукт, очищают и повторно заполняют тигель. Удаляют пузырьки воздуха или пену с поверхности образца, поддерживая необходимый объем испытательного образца в тигле. Если пена сохраняется на заключительных этапах проведения испытания, результат отбраковывают.

10.4 Зажигают испытательное пламя и регулируют его таким образом, чтобы диаметр пламени был 3,2—4,8 мм. Пламя сравнивают с шариком-шаблоном, если он установлен в аппарате.

10.5 В начале испытания образец нагревают со скоростью 14 °С/мин—17 °С/мин. Когда образец достигает температуры примерно на 56 °С ниже предполагаемой температуры вспышки, скорость нагрева уменьшают так, чтобы она при достижении температуры, которая на (23 ± 5) °С ниже предполагаемой температуры вспышки, составляла 5 °С/мин—6 °С/мин. При проведении испытания принимают необходимые меры для предотвращения движения воздуха около тигля (см. 7.1, примечание 2).

10.6 Начиная с температуры не менее чем на (23 ± 5) °С ниже предполагаемой температуры вспышки каждый раз при повышении температуры образца на 2 °С применяют зажигательное устройство. Плавным, непрерывным движением в течение примерно 1 с проводят пламенем по прямой линии или дуге радиусом не менее 150 мм в одном направлении через центр тигля перпендикулярно диаметру, который проходит через термометр. Центр пламени должен перемещаться в горизонтальной плоскости на расстоянии не более 2 мм выше верхнего края. При последующем применении источника зажигания пламя перемещают в обратном направлении.

Если на поверхности образца образуется пленка, ее осторожно удаляют и продолжают определение.

10.7 За температуру вспышки принимают показываемую термометром температуру, при которой применение источника зажигания вызывает воспламенение паров образца и распространение пламени по поверхности жидкости. За истинную вспышку не следует принимать голубоватый венец вокруг пламени зажигательного устройства.

10.8 Результат признают недействительным, если температура, при которой фиксируют вспышку, отличается от температуры первого применения источника зажигания менее чем на 18 °С. Повторяют испытание с использованием нового образца, регулируя температуру первого применения источника зажигания до получения результата, при котором температура вспышки будет выше температуры первого применения источника зажигания на 18 °С.

11 Определения температуры воспламенения

11.1 Для определения температуры воспламенения после выполнения процедуры по разделу 10 продолжают нагревание образца со скоростью 5 °С/мин—6 °С/мин. Повторяют применение источника зажигания с интервалами 2 °С до воспламенения паров образца и устойчивого горения в течение не менее 5 с. Регистрируют температуру в этот момент как наблюдаемую температуру воспламенения образца.

11.2 Если пламя сохраняется в течение более 5 с, его гасят крышкой с ручкой из металла или другого огнестойкого материала. Пример такой крышки приведен на рисунке А.2.

12 Вычисления

12.1 Преобразование показания барометрического давления

Для преобразования барометрического давления из других единиц в килопаскали используют формулы (1)—(3):

$$\text{показание в гПа} \cdot 0,1 = \text{кПа}; \quad (1)$$

$$\text{показание в мбар} \cdot 0,1 = \text{кПа}; \quad (2)$$

$$\text{показание в мм рт. ст.} \cdot 0,1333 = \text{кПа}. \quad (3)$$

12.2 Корректировка наблюдаемой температуры вспышки или температуры воспламенения с учетом стандартного атмосферного давления

Вычисляют температуру вспышки или температуру воспламенения, скорректированные на стандартное атмосферное давление, равное 101,3 кПа, T_c , °С, по формуле

$$T_c = T_0 + 0,25 (101,3 - p), \quad (4)$$

где T_0 — температура вспышки или температура воспламенения при барометрическом давлении окружающей среды, °С;

p — барометрическое давление окружающей среды, кПа.

Примечание — Формулу (4) применяют только для барометрического давления в диапазоне от 98,0 до 104,7 кПа.

12.3 Если барометрическое давление во время испытания ниже 95,3 кПа (715 мм рт. ст.), к полученным значениям температуры вспышки и температуры воспламенения вводят соответствующие поправки по таблице 1.

Т а б л и ц а 1 — Поправки к барометрическому давлению

Барометрическое давление, кПа (мм рт. ст.)	Поправка, °С
От 95,3 до 88,7 (от 715 до 665)	+ 2
От 88,6 до 81,3 (от 664 до 610)	+ 4
От 81,2 до 73,3 (от 609 до 550)	+ 6

12.4 За результат испытания принимают среднеарифметическое значение результатов двух определений, округленное до целого числа, выраженное в градусах Цельсия.

13 Оформление результатов

Скорректированное значение температуры вспышки или температуры воспламенения округляют до целого числа в градусах Цельсия.

14 Прецизионность

14.1 Показатели прецизионности, определенные по результатам статистического анализа межлабораторных сравнительных испытаний в соответствии с [4], приведены в 14.2 и 14.3.

14.2 Повторяемость r

Расхождение между двумя результатами последовательных испытаний, полученными одним и тем же оператором, на одной и той же аппаратуре, при постоянных рабочих условиях, на идентичном материале испытаний, при нормальном и правильном выполнении метода испытаний, может превышать следующие значения только в одном случае из двадцати:

температура вспышки $r = 8$ °С;

температура воспламенения $r = 8$ °С.

14.3 Воспроизводимость R

Расхождение между двумя единичными и независимыми результатами, полученными различными операторами, в разных лабораториях, на фактически идентичном материале испытаний, при нормальном и правильном выполнении метода испытаний, может превышать следующие значения только в одном случае из двадцати:

температура вспышки $R = 17$ °С;

температура воспламенения $R = 14$ °С.

14.4 При использовании аппаратов типа ТВО (ТВ-2) или полуавтоматических и автоматических аппаратов типа АТВО (АТВ-2) применяют показатели прецизионности по таблице 2.

Т а б л и ц а 2 — Показатели прецизионности для метода Бренкена

Наименование показателя	Повторяемость r	Воспроизводимость R
Температура вспышки	5	16
Температура воспламенения	8	14

15 Протокол испытаний

15.1 Протокол испытаний должен содержать:

- а) обозначение настоящего стандарта;
- б) тип и идентификацию образца;
- в) результат испытания;
- г) любое отклонение от установленной процедуры испытания;
- д) дату проведения испытания.

Приложение А
(обязательное)

Аппарат с открытым тиглем Кливленда

А.1 Испытательный тигель

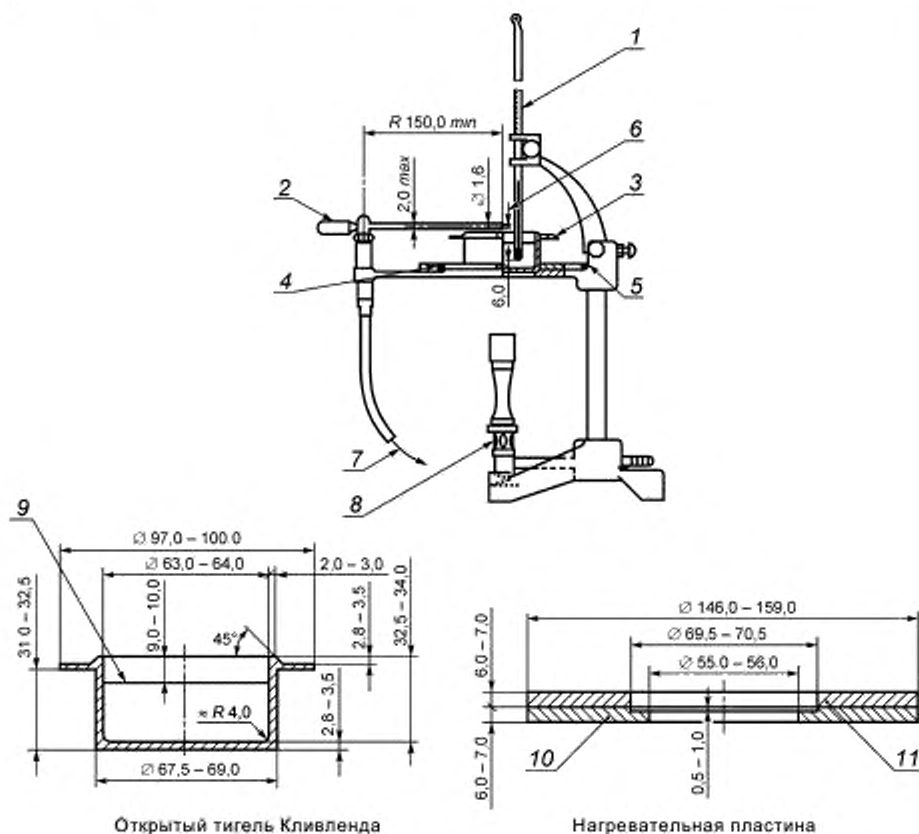
Тигель из латуни или другого нержавеющей металла с равноценной теплопроводностью, соответствующий размерам, указанным на рисунке А.1.

Примечание — Испытательный тигель может иметь ручку.

А.2 Нагревательная пластина

Пластина из латуни, чугуна, ковкого чугуна или стали с круглым отверстием в центре, вокруг которого должен быть паз; металлическая пластина должна быть покрыта твердой теплостойкой пластиной (не содержащей асбест), за исключением паза, который служит гнездом для тигля. Размеры пластины приведены на рисунке А.1.

Примечание — Пластина может быть круглой или квадратной формы, конструкция металлической части должна позволять крепить к ней зажигательное устройство и держатель термометра. Металлический шарик (см. А.3) также можно прикрепить к пластине, он должен выступать немного выше маленького отверстия в теплостойкой пластине.



1 — термометр; 2 — зажигательное устройство; 3 — тигель; 4 — металлический шарик диаметром от 3,2 до 4,8 мм; 5 — нагревательная пластина; 6 — отверстие диаметром 0,8 мм; 7 — к источнику газа; 8 — нагревательный прибор пламенного типа или резистивный электронагреватель; 9 — отметка заполнения; 10 — металлическая пластина; 11 — теплостойкая пластина

Рисунок А.1 — Аппарат с открытым тиглем Кливленда

А.3 Зажигательное устройство

Используют зажигательное устройство разных типов, рекомендуется, чтобы кончик имел диаметр примерно 1,6 мм, диаметр отверстия — 0,8 мм. Зажигательное устройство устанавливают таким образом, чтобы обеспечить автоматическое перемещение пламени в обоих направлениях по заданной траектории; радиус траектории не должен превышать 150 мм, а центр отверстия должен перемещаться в плоскости на расстоянии 2 мм над плоскостью края тигля. Для регулирования пламени сравнением размера пламени с шаблоном желательно установить в соответствующее положение на аппарате шарик диаметром от 3,2 до 4,8 мм.

А.4 Нагреватель

Используют регулируемый электронагреватель, газовую горелку или спиртовую горелку, однако продукты сгорания и пламя не должны подниматься к тиглю и касаться его. Источник тепла должен находиться строго под отверстием в нагревательной пластине и не должен вызывать местных перегревов. При использовании электронагревателя следят за тем, чтобы испытательный тигель не контактировал с ним.

П р и м е ч а н и е — Нагревательные приборы пламенного типа можно защитить от сквозняка или перегрева металлическим щитом, устанавливаемым не выше уровня верхней плоскости теплостойкой пластины.

А.5 Держатель термометра

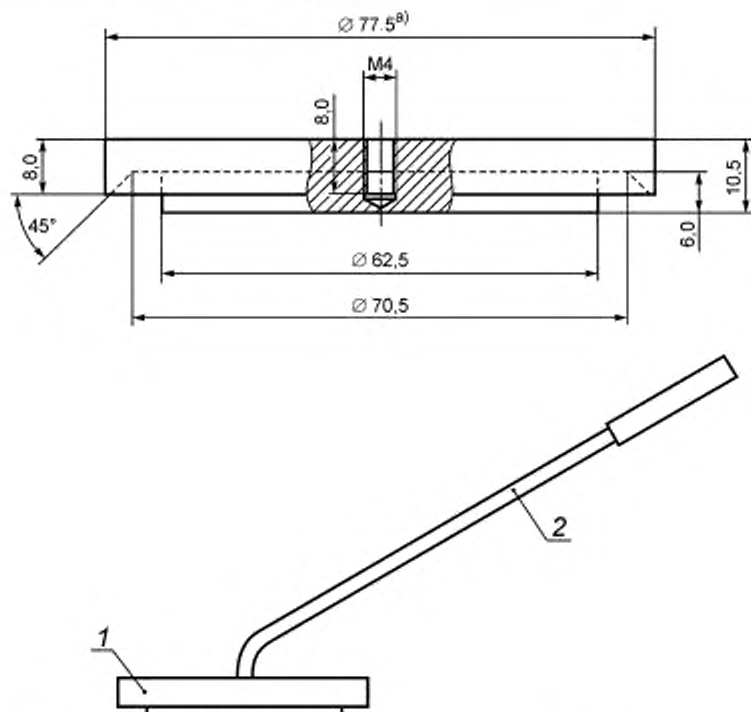
Держатель термометра должен фиксировать термометр в заданном положении в процессе испытания и обеспечивать его легкое удаление из тигля после завершения испытания.

А.6 Держатель нагревательной пластины

Держатель нагревательной пластины должен надежно фиксировать пластину на заданном уровне.

А.7 Гаситель пламени (дополнительное оборудование)

Пример гасителя пламени приведен на рисунке А.2.



1 — крышка из металла или другого огнестойкого материала; 2 — ручка. ⁸¹ — справочный размер

Рисунок А.2 — Примерная схема гасителя пламени

**Приложение Б
(обязательное)**

Требования к термометру

Т а б л и ц а Б.1 — Технические характеристики термометра

Параметр	Характеристика
Диапазон температур, °С	От минус 6 до плюс 400
Глубина погружения, мм	25
Отметки на шкале:	
малое деление, °С	2
длинная черта через каждые, °С	10
цифровые обозначения через каждые, °С	20
Погрешность шкалы, °С, не более	2 — до температуры 260 °С 4 — свыше температуры 260 °С
Расширительная камера допускает нагрев до отметки, °С	400
Общая длина, мм	(310 ± 5)
Наружный диаметр стержня, мм	(7,0 ± 1,0)
Длина резервуара для ртути, мм	(5,25 ± 0,75)
Расположение шкалы:	
дно резервуара для ртути до отметки, °С	0
расстояние, мм	(50 ± 5)
длина градуированной части, мм	(225 ± 15)
П р и м е ч а н и е — Термометр IP28C/ASTM 11C соответствует установленным требованиям.	

Приложение В
(справочное)

Проверка аппарата

В.1 Общие положения

В настоящем приложении приведено описание процедуры получения ВРЭ и проведение проверок с использованием ВРЭ и ССО.

Рабочие характеристики аппарата (ручного или автоматического) следует регулярно проверять с использованием ССО, изготовленного в соответствии с [5] и [6], или собственного сертифицированного образца ВРЭ, подготовленного в соответствии с одной из методик, приведенных в В.2.2. Рабочие характеристики аппарата оценивают в соответствии с правилами, указанными в [4] и [7].

Оценку результата испытания проводят с 95 %-ной доверительной вероятностью для правильности результата.

В.2 Контрольные стандартные образцы

В.2.1 ССО, представляющий собой стабильный индивидуальный углеводород или другое стабильное вещество с температурой вспышки, определенной в соответствии с [5] и [6] по результатам межлабораторных сравнительных испытаний, для получения сертифицированного значения по данному методу.

В.2.2 ВРЭ, представляющий собой стабильный нефтепродукт, или индивидуальный углеводород, или другое стабильное вещество с температурой вспышки, определенной с помощью:

а) испытаний представительных образцов с использованием предварительно аттестованного аппарата и ССО не менее трех раз, статистического анализа результатов и после удаления любых выбросов вычисления среднеарифметического значения результатов;

б) проведения программы межлабораторных сравнительных испытаний с участием не менее трех лабораторий, с использованием представительных дублированных образцов. Определенное значение температуры вспышки должно вычисляться после статистического анализа данных межлабораторных испытаний.

ВРЭ хранят в контейнерах, обеспечивающих целостность ВРЭ, защищенных от воздействия прямого солнечного света, при температуре не выше 10 °С.

В.3 Выполнение проверки

В.3.1 Выбирают ССО или ВРЭ, соответствующие диапазону определяемых на аппарате значений температуры вспышки. Примерные значения температуры вспышки приведены в таблице В.1.

Для учета максимально возможного диапазона рекомендуется использовать два ССО или ВРЭ. Кроме того, рекомендуется проводить дублирующие испытания на аликвотах ССО и ВРЭ.

Т а б л и ц а В.1 — Примерные значения температуры вспышки углеводородов, полученные методом Кливленда

Наименование углеводорода	Номинальная (расчетная) температура вспышки, °С
Тетрадекан	116
Гексадекан	139

В.3.2 Для нового аппарата и не менее одного раза в год — для рабочего аппарата выполняют проверку с использованием ССО (см. В.2.1) в соответствии с разделом 10.

В.3.3 Для промежуточной проверки проводят испытание с использованием ВРЭ в соответствии с разделом 10.

В.3.4 Корректируют результат на барометрическое давление в соответствии с разделом 12. В протоколе испытаний регистрируют скорректированный результат с точностью до 0,1 °С.

В.4 Оценка результата испытания

В.4.1 Общие положения

Сравнивают скорректированный результат с сертифицированным значением ССО или заданным значением ВРЭ.

При вычислении по формулам, приведенным в В.4.1.1 и В.4.1.2, предполагается, что воспроизводимость оценивалась в соответствии с [4], сертифицированное значение ССО или заданное значение ВРЭ получены по процедурам, установленным в [6], и неопределенность незначительна по сравнению со стандартным отклонением метода испытания и поэтому незначительна по сравнению с воспроизводимостью метода испытания *R*.

В.4.1.1 Единичное испытание

Для единичного испытания с использованием ССО или ВРЭ разность между единичным результатом и сертифицированным значением ССО либо заданным значением ВРЭ должна быть в пределах следующего допустимого отклонения:

$$|x - \mu| \leq \frac{R}{\sqrt{2}}, \quad (\text{В.1})$$

где x — результат испытания;

μ — сертифицированное значение ССО или заданное значение ВРЭ;

R — воспроизводимость метода испытания.

В.4.1.2 Многократные испытания

Если выполняют ряд проверок с использованием ССО или ВРЭ, разность между средним значением n результатов и сертифицированным значением ССО или заданным значением ВРЭ должна быть в пределах следующего допустимого отклонения:

$$|\bar{x} - \mu| \leq \frac{R_1}{\sqrt{2}}, \quad (\text{В.2})$$

где \bar{x} — среднеарифметическое значение результатов испытания;

μ — сертифицированное значение ССО или заданное значение ВРЭ;

$$R_1 = \sqrt{R^2 - r^2(1-1/n)}, \quad (\text{В.3})$$

R — воспроизводимость метода испытания;

r — повторяемость метода испытания;

n — число дублированных испытаний, проведенных с использованием ССО или ВРЭ.

В.4.2 Если результат испытания соответствует требованиям по допустимому отклонению, его регистрируют.

В.4.3 Если результат испытания не соответствует требованиям по допустимому отклонению и для проверки использовали ВРЭ, повторяют испытание с использованием ССО. Если результат испытания соответствует требованиям по допустимому отклонению, его регистрируют и утилизируют ВРЭ.

В.4.4 Если результат испытания все еще не соответствует требованиям по допустимому отклонению, проверяют аппарат на соответствие требованиям спецификации. При отсутствии явного несоответствия выполняют дополнительную проверку с использованием другого ССО. Если результат испытания соответствует требованиям по допустимому отклонению, его регистрируют. Если результат все еще не находится в пределах допустимого отклонения, аппарат направляют изготовителю для детальной проверки.

Приложение Г
(обязательное)

Метод Бренкена

Г.1 Подготовка к проведению испытания

Г.1.1 Подготовка пробы

Отбор пробы — по разделу 8 настоящего стандарта. Пробу тщательно и осторожно перемешивают.

Пробы твердых нефтепродуктов предварительно расплавляют. Температура пробы после нагревания должна быть ниже предполагаемой температуры вспышки не менее чем на 56 °С.

Испытуемый нефтепродукт, содержащий воду, сушат встряхиванием с одним из осушающих реагентов при комнатной температуре. Нефтепродукты с температурой вспышки до 100 °С сушат при температуре не выше 20 °С. Вязкие нефтепродукты (вязкость при 100 °С свыше 16,5 мм²/с) сушат при температуре не более 80 °С. Затем пробы фильтруют и декантируют.

Г.2 Проведение испытания

Г.2.1 Внутренний тигель охлаждают до температуры 15 °С—25 °С и помещают в наружный с прокаленным песком так, чтобы песок был на расстоянии 12 мм от края внутреннего тигля, а между его дном и наружным тиглем был слой песка толщиной 5—8 мм, которую проверяют шаблоном.

Г.2.2 Во внутренний тигель с нефтепродуктом устанавливают термометр в строго вертикальном положении так, чтобы ртутный шарик находился в центре тигля приблизительно на одинаковом расстоянии от дна тигля и уровня нефтепродукта. Закрепляют термометр в таком положении в штативе.

Г.2.3 Испытуемый нефтепродукт помещают во внутренний тигель так, чтобы уровень жидкости был ниже края тигля на 12 мм для нефтепродуктов с температурой вспышки до 210 °С включительно и на 18 мм — для нефтепродуктов с температурой вспышки выше 210 °С.

Правильность налива нефтепродукта проверяют по шаблону. Нефтепродукт наливают до соприкосновения его поверхности с острием указателя высоты уровня жидкости, при этом не допускается разбрызгивание нефтепродукта и смачивание стенок внутреннего тигля выше уровня жидкости.

Г.2.4 Наружный тигель аппарата нагревают пламенем газовой горелки, или лампы Бартоля, или электрообогревом со скоростью 10 °С/мин.

За 40 °С до предполагаемой температуры вспышки скорость нагревания снижают до 4 °С/мин.

Г.2.5 За 10 °С до предполагаемой температуры вспышки медленно проводят по краю тигля на расстоянии 10—14 мм от поверхности испытуемого нефтепродукта и параллельно этой поверхности пламенем зажигательного приспособления. Высота пламени должна быть 3—4 мм. Время продвижения пламени от одной стороны тигля до другой должно быть 2—3 с.

Такое испытание повторяют через каждые 2 °С подъема температуры.

Г.2.6 За температуру вспышки принимают температуру, показываемую термометром при появлении первого синего пламени над участком или над всей поверхностью испытуемого нефтепродукта.

При появления неясной вспышки она должна быть подтверждена последующей вспышкой через 2 °С.

За истинную вспышку не следует принимать отблеск от пламени зажигательного устройства.

Г.2.7 Для определения температуры воспламенения продолжают нагревание наружного тигля так, чтобы нефтепродукт нагревался со скоростью 4 °С/мин, и повторяют испытание пламенем зажигательного приспособления через каждые 2 °С подъема температуры нефтепродукта.

Г.2.8 За температуру воспламенения принимают температуру, показываемую термометром в момент, когда испытуемый нефтепродукт при поднесении к нему пламени зажигательного приспособления загорается и продолжает гореть не менее 5 с.

Г.3 Обработка результатов

Г.3.1 Обработка результатов — по разделу 12.

Г.4 Прецизионность

Г.4.1 Повторяемость

Расхождение между двумя результатами испытаний, полученными одним и тем же оператором, на одной и той же аппаратуре, при постоянных рабочих условиях, на идентичном материале испытаний, при нормальном и правильном выполнении метода испытаний, может превышать следующие значения только в одном случае из двадцати:

- температура вспышки $t = 4$ °С,

- температура воспламенения $t = 6$ °С.

Г.4.2 Воспроизводимость (для температуры вспышки)

Расхождение между двумя единичными и независимыми результатами, полученными различными операторами, в разных лабораториях, на фактически идентичном материале испытаний, при нормальном и правильном выполнении метода испытаний, может превышать следующие значения только в одном случае из двадцати:

- температура вспышки $R = 16$ °С.

Библиография

- [1] ISO 2719:2002 Petroleum products and lubricants — Determination of flash point — Pensky-Martens closed cup method
(Нефтепродукты и смазочные материалы. Определение температуры вспышки в закрытом тигле по Пенски-Мартенсу)
- [2] ISO 3170:2004 Petroleum liquids — Manual sampling
(Нефтепродукты жидкие. Ручной отбор проб)
- [3] ISO 3171:1988 Petroleum liquids — Automatic pipeline sampling (Нефтепродукты жидкие. Автоматический отбор проб из трубопроводов)
- [4] ISO 4259:2006 Petroleum products — Determination and application of precision data in relation to methods of test
(Нефтепродукты. Определение и применение показателей прецизионности в методах испытаний)
- [5] ISO Guide 34:2009 General requirements for the competence of reference material producers
(Основные требования к компетенции производителей стандартных образцов)
- [6] ISO Guide 35:2006 Reference materials — General and statistical principles for certification
(Стандартные образцы. Общие положения и статистические принципы сертификации)
- [7] ISO Guide 33:2000 Uses of certified reference materials
(Применение сертифицированных стандартных образцов)

Ключевые слова: нефтепродукты, определение температуры вспышки и температуры воспламенения, открытый тигель

Редактор *Л.С. Зимилова*
Технический редактор *В.Н. Прусакова*
Корректор *В.Е. Нестерова*
Компьютерная верстка *В.И. Грищенко*

Сдано в набор 07.08.2015. Подписано в печать 15.09.2015. Формат 60×84¹/₈. Гарнитура Ариал. Усл. печ. л. 2,32.
Уч.-изд. л. 1,75. Тираж 37 экз. Зак. 2968.

Поправка к ГОСТ 4333—2014 (ISO 2592:2000) Нефтепродукты. Методы определения температур вспышки и воспламенения в открытом тигле

В каком месте	Напечатано	Должно быть
Пункт 14.4, таблица 2, наименование	<i>Таблица 2 — Показатели прецизионности для метода Бренкена</i>	<i>Таблица 2 — Показатели прецизионности для метода Кливленда</i>

(ИУС № 5 2017 г.)