
МЕЖГОСУДАРСТВЕННЫЙ СОВЕТ ПО СТАНДАРТИЗАЦИИ, МЕТРОЛОГИИ И СЕРТИФИКАЦИИ
(МГС)
INTERSTATE COUNCIL FOR STANDARDIZATION, METROLOGY AND CERTIFICATION
(ISC)

МЕЖГОСУДАРСТВЕННЫЙ
СТАНДАРТ

ГОСТ
33140—
2014

Дороги автомобильные общего пользования
БИТУМЫ НЕФТЯНЫЕ ДОРОЖНЫЕ ВЯЗКИЕ

Метод определения старения
под воздействием высокой температуры
и воздуха (метод RTFOT)

Издание официальное



Москва
Стандартинформ
2015

Предисловие

Цели, основные принципы и основной порядок проведения работ по межгосударственной стандартизации установлены ГОСТ 1.0—92 «Межгосударственная система стандартизации. Основные положения» и ГОСТ 1.2—2009 «Межгосударственная система стандартизации. Стандарты межгосударственные, правила и рекомендации по межгосударственной стандартизации. Правила разработки, принятия, применения, обновления и отмены»

Сведения о стандарте

1 РАЗРАБОТАН Автономной некоммерческой организацией «Научно-исследовательский институт транспортно-строительного комплекса» (АНО «НИИ ТСК»), Межгосударственным техническим комитетом по стандартизации МТК 418 «Дорожное хозяйство»

2 ВНЕСЕН Федеральным агентством по техническому регулированию и метрологии (Росстандарт)

3 ПРИНЯТ Межгосударственным советом по стандартизации, метрологии и сертификации (протокол от 5 декабря 2014 г. № 46)

За принятие проголосовали:

Краткое наименование страны по МК (ИСО 3166) 004—97	Код страны по МК (ИСО 3166) 004—97	Сокращенное наименование национального органа по стандартизации
Азербайджан	AZ	Азстандарт
Армения	AM	Минэкономики Республики Армения
Беларусь	BY	Госстандарт Республики Беларусь
Казахстан	KZ	Госстандарт Республики Казахстан
Киргизия	KG	Кыргызстандарт
Россия	RU	Росстандарт
Таджикистан	TJ	Таджикстандарт
Узбекистан	UZ	Узстандарт

4 Приказом Федерального агентства по техническому регулированию и метрологии от 29 мая 2015 г. № 526-ст межгосударственный стандарт ГОСТ 33140—2014 введен в действие в качестве национального стандарта Российской Федерации с 1 октября 2015 г.

5 ВВЕДЕН ВПЕРВЫЕ

Информация об изменениях к настоящему стандарту публикуется в ежегодном информационном указателе «Национальные стандарты», а текст изменений и поправок — в ежемесячном информационном указателе «Национальные стандарты». В случае пересмотра (замены) или отмены настоящего стандарта соответствующее уведомление будет опубликовано в ежемесячном информационном указателе «Национальные стандарты». Соответствующая информация, уведомление и тексты размещаются также в информационной системе общего пользования — на официальном сайте Федерального агентства по техническому регулированию и метрологии в сети Интернет

© Стандартиформ, 2015

В Российской Федерации настоящий стандарт не может быть полностью или частично воспроизведен, тиражирован и распространен в качестве официального издания без разрешения Федерального агентства по техническому регулированию и метрологии

Дороги автомобильные общего пользования

БИТУМЫ НЕФТЯНЫЕ ДОРОЖНЫЕ ВЯЗКИЕ

Метод определения старения под воздействием высокой температуры и воздуха
(метод RTFOT)

Automobile roads of general use. Viscous road petroleum bitumens.
Method for determining the aging under high temperature and air (method RTFOT)

Дата введения — 2015—10—01
с правом досрочного применения

1 Область применения

Настоящий стандарт распространяется на вязкие дорожные нефтяные битумы (далее — битумы), предназначенные в качестве вяжущего материала при строительстве, реконструкции и ремонте дорожных покрытий и устанавливает метод определения старения под воздействием высокой температуры и воздуха (метод RTFOT).

2 Нормативные ссылки

В настоящем стандарте использованы нормативные ссылки на следующие межгосударственные стандарты:

ГОСТ 12.1.004—91 Система стандартов безопасности труда. Пожарная безопасность. Общие требования

ГОСТ 12.1.005—88 Система стандартов безопасности труда. Общие санитарно-гигиенические требования к воздуху рабочей зоны

ГОСТ 12.1.007—76 Система стандартов безопасности труда. Вредные вещества. Классификация и общие требования безопасности

ГОСТ 12.1.014—84 Воздух рабочей зоны. Метод измерения концентраций вредных веществ индикаторными трубками

ГОСТ 12.1.044—89 Система стандартов безопасности труда. Пожаровзрывоопасность веществ и материалов. Номенклатура показателей и методы их определения

ГОСТ 12.4.131—83 Халаты женские. Технические условия

ГОСТ 12.4.132—83 Халаты мужские. Технические условия

ГОСТ 2517—2012 Нефть и нефтепродукты. Методы отбора проб

ГОСТ 6613—86 Сетки проволочные тканые с квадратными ячейками. Технические условия

ГОСТ 23932—90 Посуда и оборудование лабораторные стеклянные. Общие технические условия

ГОСТ 28846—90 Перчатки и рукавицы. Общие технические условия

ГОСТ 33133—2014 Дороги автомобильные общего пользования. Битумы нефтяные дорожные вязкие. Технические требования

ГОСТ 33137—2014 Дороги автомобильные общего пользования. Битумы нефтяные дорожные вязкие. Метод определения динамической вязкости ротационным вискозиметром

ГОСТ 33142—2014 Дороги автомобильные общего пользования. Битумы нефтяные дорожные вязкие. Метод определения температуры размягчения. Метод «Кольцо и Шар»

ГОСТ 33143—2014 Дороги автомобильные общего пользования. Битумы нефтяные дорожные вязкие. Метод определения температуры хрупкости по Фраасу

П р и м е ч а н и е — При пользовании настоящим стандартом целесообразно проверить действие ссылочных стандартов в информационной системе общего пользования — на официальном сайте Федерального агентства по техническому регулированию и метрологии в сети Интернет или по ежегодному информационному указателю «Национальные стандарты», который опубликован по состоянию на 1 января текущего года, и по выпускам ежемесячного информационного указателя «Национальные стандарты» за текущий год. Если ссылочный стандарт заменен (изменен), то при пользовании настоящим стандартом следует руководствоваться заменяющим (измененным) стандартом. Если ссылочный стандарт отменен без замены, то положение, в котором дана ссылка на него, применяется в части, не затрагивающей эту ссылку.

3 Термины и определения

В настоящем стандарте применены термины и определения по ГОСТ 33133.

4 Требования к средствам измерений, вспомогательным устройствам, материалам и реактивам

4.1 При выполнении испытаний по старению битума применяют следующие средства измерений, испытательное оборудование и вспомогательные устройства.

4.1.1 Печь для старения битума (далее — печь), в соответствии с рисунком 1, с электрическим подогревом. Внутренние размеры печи (не включая полости для циркуляции воздуха) должны соответствовать следующим размерам:

- высота (340 ± 15) мм;
- ширина (405 ± 15) мм;
- глубина (445 ± 15) мм.

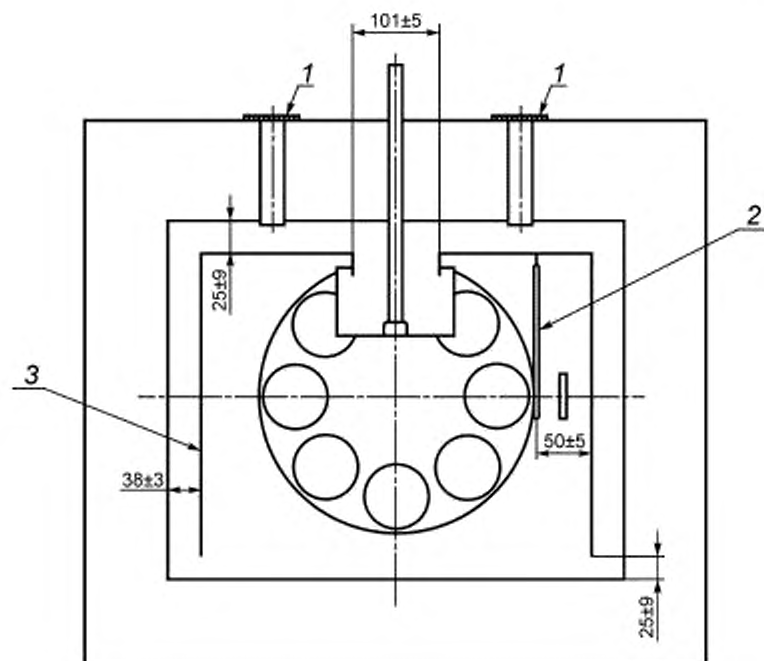
Печь должна иметь фасадную дверь с окном, состоящим из двух термостойких стекол разделенных воздушным слоем. Окно должно обеспечивать обзор всего внутреннего пространства печи. Габариты окна фасадной двери должны соответствовать следующим размерам:

- высота (215 ± 15) мм;
- ширина (320 ± 15) мм.

Для обеспечения вентиляции внутреннего пространства печи должны быть предусмотрены отверстия для забора воздуха (воздухозаборники) и выпускные отверстия для выхода горячего воздуха. Воздухозаборники должны быть расположены в дне печи таким образом, чтобы обеспечить обтекание нагревательных элементов проходящими потоками воздуха. Суммарная площадь сечения отверстий воздухозаборников должна составлять (15 ± 1) см². Выпускные отверстия должны располагаться в верхней части печи, суммарная площадь их сечения должна составлять (10 ± 1) см².

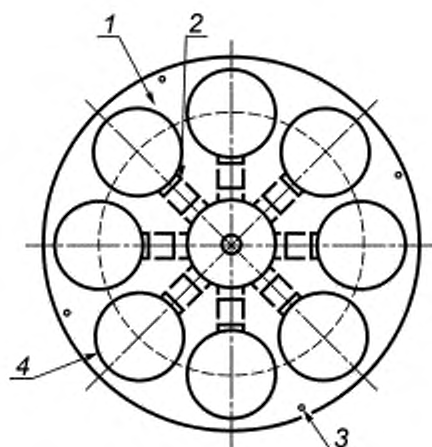
Принудительная циркуляция воздуха вдоль боковых стенок и потолка печи должна обеспечиваться с помощью вентилятора барабанного типа наружным диаметром (135 ± 5) мм и высотой (75 ± 5) мм, вращающегося со скоростью (1725 ± 100) мин⁻¹ с приводом от внешнего мотора. Вентилятор должен располагаться на потолке печи на расстоянии (150 ± 5) мм от переднего края потолка и на одинаковом расстоянии от боковых стенок внутреннего пространства печи. Циркуляционные потоки воздуха должны всасываться от днища печи, проходить через полости в стенках и потолке, далее выходить через вентилятор (рисунок 1).

Печь должна быть оснащена вращающимся барабаном, диаметром (300 ± 10) мм (рисунок 2), состоящим из трех алюминиевых дисков, закрепленных на одной оси и соединенных между собой при помощи болтов и разделительных втулок (передних и задних), в соответствии с рисунком 3. Диски, разделенные передними втулками должны иметь по восемь отверстий для стеклянных контейнеров, в соответствии (рисунок 2). Барабан должен быть оборудован восьмью пружинными зажимами для фиксации стеклянных контейнеров (рисунок 2). Скорость вращения барабана должна соответствовать $(15,0 \pm 0,2)$ мин⁻¹. Передняя сторона барабана должна располагаться на расстоянии (110 ± 5) мм от задней внутренней стенки печи.



1 — выпускные отверстия для выпуска горячего воздуха; 2 — термометр, 3 — воздушное пространство

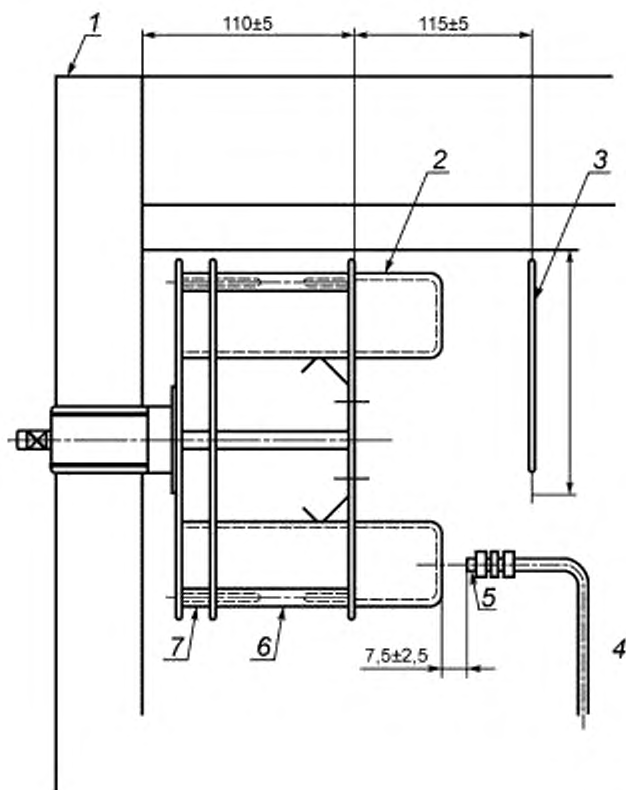
Рисунок 1 — Сушильный шкаф (вид спереди)



1 — алюминиевый диск (3 шт.) толщиной 3 мм и диаметром (300 ± 10) мм; 2 — пружинный зажим (8 шт.), 3 — болт М6 (4 шт.) расположенные на расстоянии (280 ± 2) мм от центра диска с шагом равным 90° ; 4 — отверстие (8 шт.) под стеклянные контейнеры диаметром $(66,7 \pm 1,0)$ мм. Центры отверстий расположены на расстоянии (200 ± 5) мм от центра диска с шагом равным 45°

Рисунок 2 — Барабан (вид спереди)

Печь должна быть оборудована форсункой (рисунок 3), с выходным отверстием $(1,0 \pm 0,1)$ мм, подающей горячий воздух со скоростью $(4,0 \pm 0,2)$ л/мин в контейнер, находящийся в нижней точке вращения. Поддержание и контроль скорости потока воздуха через форсунку необходимо осуществлять с помощью расходомера, размещенного так, чтобы температура его эксплуатации была приближенной к температуре в помещении, а давление соответствовало атмосферному. Форсунка должна находиться на расстоянии $(7,5 \pm 2,5)$ мм от горловины стеклянного контейнера (рисунок 3). Воздух должен подаваться в центр горловины, вдоль оси контейнера. Воздух к форсунке должен подаваться чистый и сухой из внешнего источника по медной трубке с внешним диаметром $(8,0 \pm 0,1)$ мм и длиной $(7,60 \pm 0,05)$ м. Медная трубка должна быть уложена на дне внутреннего пространства печи в виде спирали одним слоем.



1 — печь; 2 — стеклянный контейнер (8 шт.); 3 — термометр; 4 — медная трубка диаметром $(8,0 \pm 0,1)$ мм; 5 — форсунка диаметром $(1,0 \pm 0,1)$ мм; 6 — втулка распорная передняя (4 шт.) длиной (55 ± 1) мм; 7 — втулка распорная задняя (4 шт.) длиной (20 ± 1) мм

Рисунок 3 — Барабан (вид сбоку)

Нагревательные элементы должны располагаться на расстоянии (25 ± 9) мм под полом внутреннего пространства печи.

Печь во время испытания должна обеспечивать поддержание температуры внутреннего пространства (163 ± 1) °С. Печь должна обеспечивать достижение температуры испытания менее чем за 15 мин с момента установки образцов.

Примечание — В случае проведения испытаний при других температурах необходимо применять печь с соответствующими температурными характеристиками.

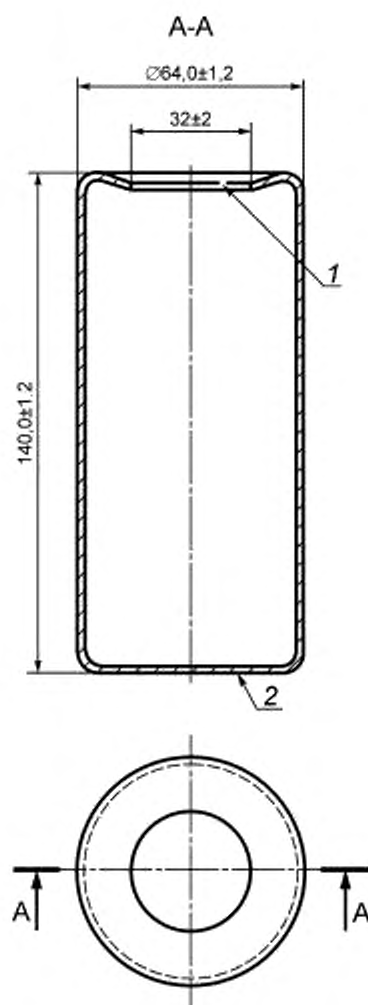
4.1.2 Термометр ртутный для определения температуры в печи с диапазоном измерений от 155 °С до 170 °С. Термометр должен быть расположен внутри печи, нижняя часть которого располагается на расстоянии (25 ± 9) мм под осью барабана, (50 ± 5) мм от правой внутренней стенки печи и (115 ± 5) мм от передней стенки барабана.

4.1.3 Стекланные контейнеры в количестве 8 штук для образцов битума в соответствии с рисунком 4 или 5, изготовленные из термостойкого стекла.

4.1.4 Весы, с ценой деления 1 мг и погрешностью не более 10 мг.

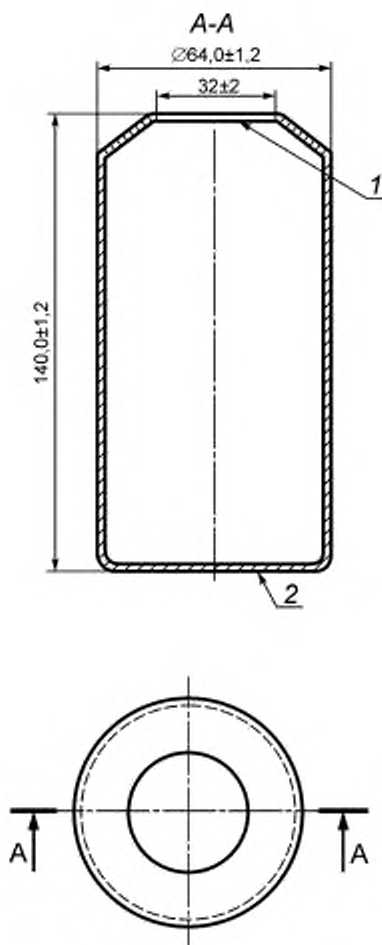
4.1.5 Сито с металлической сеткой № 07 — по ГОСТ 6613 или другие сита с аналогичными размерами сетки.

4.1.6 Сушильный шкаф способный поддерживать температуру от 80 °С до 180 °С с точностью до 5 °С.



1 — отверстие; 2 — стенка контейнера толщиной $(2,4 \pm 0,3)$ мм

Рисунок 4 — Стекланный контейнер с горловиной направленной внутрь



1 — отверстие; 2 — стенка контейнера толщиной $(2,4 \pm 0,3)$ мм

Рисунок 5 — Стекло́нный контейнер с горловиной направленной наружу

5 Метод испытаний

Настоящий метод заключается в воздействии высокой температуры и воздуха на движущуюся тонкую пленку битума и определении влияния данного воздействия на битум путем сравнения физико-химических показателей битума, полученных до и после воздействия.

6 Требования безопасности и охраны окружающей среды

6.1 Битумы относятся к 4-му классу опасности и являются малоопасными веществами по степени воздействия на организм человека.

6.2 При работе с битумом необходимо соблюдать требования техники безопасности, указанные в ГОСТ 12.1.007 и требования противопожарной безопасности в соответствии с ГОСТ 12.1.004.

6.3 Предельно допустимая концентрация паров углеводородов битумов в воздухе рабочей зоны производственных помещений — 300 мг/м^3 в соответствии с ГОСТ 12.1.005.

Содержание паров углеводородов в воздушной среде определяют по ГОСТ 12.1.014.

6.4 При работе с битумами используют одежду специальную защитную — по ГОСТ 12.4.131 или ГОСТ 12.4.132. Для защиты рук используют перчатки — по ГОСТ 28846.

6.5 Битумы согласно ГОСТ 12.1.044 относятся к трудногорючим жидкостям.

6.6 Испытанный битум утилизируют в соответствии с рекомендациями завода изготовителя, указанными в стандарте организации на материал.

7 Требования к условиям испытаний

При проведении испытаний должны соблюдаться следующие условия для помещений, в которых производится испытание битума:

- температура воздуха $(21 \pm 4) ^\circ\text{C}$;
- относительная влажность воздуха не более 80 %.

8 Подготовка к выполнению испытаний

8.1 При подготовке к выполнению испытания проводят следующие мероприятия:

- отбор проб;
- подготовка образцов;
- определение начальных характеристик битумов;
- подготовка и настройка оборудования к испытаниям.

8.1.1 Отбор проб

Отбор проб проводят в соответствии с ГОСТ 2517.

8.1.2 При подготовке образцов для испытания необходимо осуществить следующие операции:

- образец битума доводят до подвижного состояния и при наличии влаги обезвоживают, сначала нагревая в сушильном шкафу до температуры $(105 \pm 5) ^\circ\text{C}$, затем, не допуская локальных перегревов, доводят температуру битума при постоянном перемешивании до температуры $(160 \pm 5) ^\circ\text{C}$. Время нагревания битума при указанных условиях не должно превышать 50 мин.

П р и м е ч а н и е — Чтобы разогреть за заявленное время образец объемом более 1 л, его рекомендуется сначала разделить на образцы объемом менее 1 л, например, с помощью разогретоного ножа,

- расплавленный до подвижного состояния и обезвоженный битум процеживают через сито и затем тщательно перемешивают.

8.1.3 Определение начальных характеристик битумов

На подготовительном этапе работ по определению старения под воздействием высокой температуры и воздуха (метод RTFOT) определяют все необходимые показатели, в том числе:

- «температура размягчения» согласно ГОСТ 33142;
- «температура хрупкости» согласно ГОСТ 33143;
- «динамическая вязкость» согласно ГОСТ 33137.

Допускается проведение других необходимых испытаний и исследований битума.

8.1.4 Подготовка и настройка оборудования к испытаниям

Подготовка и настройка испытательного оборудования осуществляется в соответствии с инструкцией по эксплуатации.

Печь устанавливается так, чтобы оси стеклянных контейнеров, после установки в барабан, были расположены горизонтально. Печь необходимо прогреть и выдержать при температуре испытания не менее 2 часов, при этом вентилятор должен работать.

П р и м е ч а н и е — Допускается предварительный нагрев печи до температуры выше температуры испытания при условии, что температура в печи после установки контейнеров с образцами не превысит температуры $163 ^\circ\text{C}$.

9 Порядок выполнения испытаний

Пустые стеклянные контейнеры, используемые для определения изменения массы образца, необходимо промаркировать и взвесить с точностью до 1 мг.

В каждый стеклянный контейнер наливают $(35,0 \pm 0,5)$ г образца. Сразу после заливки битума, при помощи вращения стеклянного контейнера, необходимо распределить битум по внутренней боковой поверхности контейнера. Число стеклянных контейнеров определяется заранее, исходя из объема состаренного битума, необходимого для последующего использования.

Для определения процентного изменения масс, используются два маркированных стеклянных контейнера (например, А и Б), масса которых, без образцов битума, принимается равной соответственно M_0 и M_0' .

Затем контейнеры с битумом необходимо охладить в течение не менее 1 ч при температуре $(21 \pm 4)^\circ\text{C}$. После чего их взвешивают с точностью до 1 мг для определения M_1 и M_1' .

Затем стеклянные контейнеры с образцами помещают в барабан печи. Если число стеклянных контейнеров менее восьми, их располагают таким образом, чтобы при вращении барабана не допустить дисбаланса. Все свободные отверстия под стеклянные контейнеры должны быть заполнены пустыми стеклянными контейнерами.

После установки контейнеров фасадная дверь печи должна быть плотно закрыта.

П р и м е ч а н и е — Термостат печи должен быть настроен на поддержание температуры испытания, при этом вентилятор должен обеспечивать постоянную циркуляцию воздуха.

После этого необходимо привести в действие барабан с частотой вращения $(15,0 \pm 0,2)$ мин⁻¹, через форсунку начать подавать воздух со скоростью $(4,0 \pm 0,2)$ л/мин и начать отсчет времени испытания. Стеклянные контейнеры с образцами необходимо выдержать при данных условиях в печи в течение времени испытания (85 ± 1) мин. В случае, если температура испытания не будет достигнута в течение 15 мин с начала отсчета времени испытания, то испытание признается не корректным и его необходимо прекратить.

По истечении времени испытания необходимо извлечь из печи маркированные контейнеры и поместить их в место для охлаждения при температуре $(21 \pm 4)^\circ\text{C}$.

Маркированные стеклянные контейнеры А и Б должны остыть в течение не менее 1 часа при температуре $(21 \pm 4)^\circ\text{C}$. После чего осуществляют взвешивание стеклянных контейнеров с точностью до 1 мг для определения масс M_2 и M_2' .

Затем необходимо поочередно вынимая остальные контейнеры, собрать битум из контейнеров в одну емкость. Необходимо переместить в емкость не менее 90 % битума из каждого контейнера. Остатки битума извлекаются из контейнера с помощью лопатки или другого подходящего инструмента. Во время извлечения битума из каждого контейнера фасадная дверь печи должна быть плотно закрыта, а нагреватель, вентилятор и подача воздуха включены, при этом барабан с остальными контейнерами должен вращаться.

Последний контейнер с образцом должен быть извлечен из печи не более чем через 6 мин после истечения времени испытания.

Извлеченный из контейнеров битум необходимо подогреть до температуры $(160 \pm 5)^\circ\text{C}$ и перемешать. Далее следует провести необходимые испытания, используя извлеченный из контейнеров битум.

10 Обработка результатов испытаний

10.1 Результатами испытаний являются значения показателей, определенные в соответствии с 8.1.3 и значения данных показателей полученных при испытании битума состаренного в соответствии с 9.

10.2 Изменение массы образца после старения определяется как процентное изменение масс по формуле (1) для контейнеров А и Б соответственно.

$$\Delta = \frac{M_1 - M_2}{M_1 - M_0} \cdot 100 \%, \quad (1)$$

где Δ — изменение массы образца в контейнере после старения, %;

M_0 — масса стеклянного контейнера, г;

M_1 — масса стеклянного контейнера с битумом до старения, г;

M_2 — масса стеклянного контейнера с битумом после старения, г.

Результаты изменения массы контейнеров А и Б не должны отличаться друг от друга более чем на 0,2 %.

За изменение массы после старения принимается среднее арифметическое изменения масс контейнеров А и Б.

10.3 Сходимость результатов

Различие между двумя результатами испытаний, полученными одним исполнителем, при использовании одного и того же испытательного оборудования, в одной и той же лаборатории, на одном и том же битуме, не должно превышать значений указанных в соответствующих методах испытаний.

Различие между двумя результатами по измерению изменения массы после старения, полученными одним исполнителем, при использовании одного и того же испытательного оборудования, в одной и той же лаборатории, на одном и том же битуме, не должно превышать 0,2 % абсолютной величины.

10.4 Воспроизводимость результатов

Различие между двумя результатами испытаний, полученными разными исполнителями, в разных лабораториях, на одном и том же битуме, не должно превышать значений указанных в соответствующих методах испытаний.

Различие между двумя результатами по измерению изменения массы после старения, полученными разными исполнителями, в разных лабораториях, на одном и том же битуме, не должно превышать 0,3 % абсолютной величины.

11 Оформление результатов испытаний

Результаты испытаний оформляют в виде протокола, который должен содержать:

- идентификацию испытуемого образца по паспорту;
- дату проведения испытаний;
- дату отбора проб;
- наименование организации, проводившей испытания;
- ссылку на настоящий стандарт и отклонения от его требований;
- ссылку на акт отбора проб;
- информацию о применяемом испытательном оборудовании;
- изменение массы образца битума, температура размягчения состаренного битума, температура хрупкости состаренного битума, динамическая вязкость состаренного битума.

12 Контроль точности результатов измерений

Точность результатов измерений обеспечивается:

- соблюдением требований настоящего стандарта;
- проведением периодической оценки метрологических характеристик средств измерений;
- проведением периодической аттестации оборудования.

Лицо, проводящее измерения, должно быть ознакомлено с требованиями настоящего стандарта.

Редактор *Н.В. Таланова*
Технический редактор *В.Н. Прусакова*
Корректор *В.И. Варенцова*
Компьютерная верстка *И.А. Налейкиной*

Сдано в набор 29.09.2015. Подписано в печать 09.10.2015. Формат 60×84 $\frac{1}{8}$. Гарнитура Ариал.
Усл. печ. л. 1,40. Уч.-изд. л. 1,05. Тираж 41 экз. Зак. 3254.