

---

МЕЖГОСУДАРСТВЕННЫЙ СОВЕТ ПО СТАНДАРТИЗАЦИИ, МЕТРОЛОГИИ И СЕРТИФИКАЦИИ  
(МГС)  
INTERSTATE COUNCIL FOR STANDARDIZATION, METROLOGY AND CERTIFICATION  
(ISC)

---

МЕЖГОСУДАРСТВЕННЫЙ  
СТАНДАРТ

ГОСТ  
33015—  
2014  
(EN 12809:2005)

---

**КОТЛЫ БЫТОВЫЕ ОТОПИТЕЛЬНЫЕ,  
РАБОТАЮЩИЕ НА ТВЕРДОМ ТОПЛИВЕ  
НОМИНАЛЬНОЙ ТЕПЛОВОЙ  
МОЩНОСТЬЮ ДО 50 кВт**

**Требования и методы испытаний**

(EN 12809:2005, MOD)

Издание официальное



Москва  
Стандартинформ  
2015

## Предисловие

Цели, основные принципы и порядок проведения работ по межгосударственной стандартизации установлены ГОСТ 1.0—92 «Межгосударственная система стандартизации. Основные положения» и ГОСТ 1.2—2009 «Межгосударственная система стандартизации. Стандарты межгосударственные, правила и рекомендации по межгосударственной стандартизации. Правила разработки, принятия, применения, обновления и отмены»

### Сведения о стандарте

1 ПОДГОТОВЛЕН Федеральным государственным унитарным предприятием «Всероссийский научно-исследовательский институт стандартизации и сертификации в машиностроении» (ВНИИНМАШ) и Обществом с ограниченной ответственностью «Сертификационно-испытательный центр электротехнических изделий и газового оборудования» (ООО «СИЦ ЭТИГАЗ») на основе собственного аутентичного перевода на русский язык англоязычной версии стандарта, указанного в пункте 5

2 ВНЕСЕН Федеральным агентством по техническому регулированию и метрологии (Росстандарт)

3 ПРИНЯТ Межгосударственным советом по стандартизации, метрологии и сертификации (протокол от 20 октября 2014 г. № 71-П)

За принятие проголосовали:

Краткое наименование страны по МК (ИСО 3166) 004—97	Код страны по МК (ИСО 3166) 004—97	Сокращенное наименование национального органа по стандартизации
Армения	AM	Минэкономики Республики Армения
Беларусь	BY	Госстандарт Республики Беларусь
Киргизия	KG	Кыргызстандарт
Россия	RU	Росстандарт
Таджикистан	TJ	Таджикстандарт
Украина	UA	Минэкономразвития Украины

4 Приказом Федерального агентства по техническому регулированию и метрологии от 9 июня 2015 г. № 588-ст межгосударственный стандарт ГОСТ 33015—2014 (EN 12809:2005) введен в действие в качестве национального стандарта Российской Федерации с 1 января 2016 г.

5 Настоящий стандарт модифицирован по отношению к европейскому региональному стандарту EN 12809:2005 Residential independent boilers fired by solid fuel – Nominal heat output up to 50 kW – Requirements and test methods (Котлы бытовые отопительные, работающие на твердом топливе. Номинальная тепловая мощность до 50 кВт. Требования и методы испытания) путем изменения отдельных фраз (слов, значений показателей, ссылок), которые выделены в тексте курсивом.

Перевод с английского языка (en).

Степень соответствия – модифицированная (MOD)

6 ВВЕДЕН ВПЕРВЫЕ

*Информация об изменениях к настоящему стандарту публикуется в ежегодном информационном указателе «Национальные стандарты» (по состоянию на 1 января текущего года), а текст изменений и поправок – в ежемесячном информационном указателе «Национальные стандарты». В случае пересмотра (замены) или отмены настоящего стандарта соответствующее уведомление будет опубликовано в ежемесячном информационном указателе «Национальные стандарты». Соответствующая информация, уведомление и тексты размещаются также в информационной системе общего пользования – на официальном сайте Федерального агентства по техническому регулированию и метрологии в сети Интернет*

В Российской Федерации настоящий стандарт не может быть полностью или частично воспроизведен, тиражирован и распространен в качестве официального издания без разрешения Федерального агентства по техническому регулированию и метрологии

## Содержание

1 Область применения .....	1
2 Нормативные ссылки.....	1
3 Термины и определения .....	2
4 Материалы, конструкция и исполнение.....	4
4.1 Документация по изготовлению .....	4
4.2 Общее исполнение .....	4
4.3 Котлы из стали .....	5
4.4 Котлы из чугуна .....	6
4.5 Патрубки отопительного котла .....	7
4.6 Слив воды из отопительного котла .....	8
4.7 Водяной контур котла .....	8
4.8 Подача воздуха для горения.....	8
4.9 Дверцы зольной камеры и топки.....	8
4.10 Колосниковая решетка .....	9
4.11 Ящик для золы/выгрузка золы .....	9
4.12 Устройство регулирования отвода дымовых газов.....	9
4.13 Точка измерения тяги в дымоходе .....	9
4.14 Устройство защитного выключения вентилятора .....	9
4.15 Вытяжной патрубок .....	9
4.16 Вертикальная решетка/плита .....	10
4.17 Топочный тракт .....	10
4.18 Меры для очистки поверхностей нагрева и дымоходов.....	10
5 Требования безопасности .....	10
5.1 Температура во встроенном топливном бункере .....	10
5.2 Температура соседних легковоспламеняющихся поверхностей .....	10
5.3 Прочность и герметичность котла .....	10
5.4 Инструменты для обслуживания.....	10
5.5 Устройство защитного выключения вентилятора .....	10
5.6 Электрическая безопасность .....	11
6 Эксплуатационные требования.....	11
6.1 Минимальная продолжительность горения при номинальной теплопроизводительности .....	11
6.2 КПД .....	11
6.3 Температура дымовых газов .....	11
6.4 Номинальная теплопроизводительность .....	12
6.5 Тяга в дымоходе .....	12
6.6 Медленное горение и повторное воспламенение .....	12
6.7 Выбросы оксида углерода .....	13
7 Инструкции для котлов .....	13
7.1 Общие сведения .....	13
7.2 Инструкции по установке .....	13
7.3 Указания по регулярной очистке котлов, соединительных элементов, дымохода, руководство по техническому обслуживанию.....	14
8 Маркировка .....	14
8.1 Заводская табличка .....	14
9 Оценка соответствия.....	15
9.1 Общие сведения.....	15
9.2 Типовые испытания.....	16
9.3 Заводская система управления производством .....	17
Приложение А (обязательное) Методы испытаний .....	20
Приложение В (обязательное) Испытательное топливо и рекомендуемое топливо .....	39
Библиография.....	43

**КОТЛЫ БЫТОВЫЕ ОТОПИТЕЛЬНЫЕ, РАБОТАЮЩИЕ НА ТВЕРДОМ ТОПЛИВЕ НОМИНАЛЬНОЙ  
ТЕПЛОВОЙ МОЩНОСТЬЮ ДО 50 кВт****Требования и методы испытаний**

Domestic heating boilers fired by solid fuel nominal heat output up to 50 kW.  
Requirements and test methods

Дата введения — 2016-01-01

**1 Область применения**

Настоящий стандарт распространяется на котлы бытовые отопительные, работающие на твердом топливе, номинальной теплопроизводительностью до 50 кВт включительно (далее — котлы), и определяет конструктивные и эксплуатационные требования, требования безопасности, методы испытаний, требования к маркировке, а также требования к испытательному топливу для испытаний бытовых котлов на твердом топливе.

Настоящий стандарт распространяется на котлы с ручной и автоматической загрузкой топлива, основной функцией которых является нагрев воды для центрального отопления или для бытового применения, и которые используются исключительно для установки в открытых системах отопления с рабочим давлением не более 0,2 МПа. Помимо своей основной функции нагрева воды для системы отопления и применения в быту, эти приборы также применяются для нагрева воздуха в помещениях, где они установлены. Данные котлы могут использовать твердое минеральное топливо, торфяные брикеты, древесные брикеты, дрова или работать на комбинированном топливе в соответствии с инструкциями изготовителя.

Настоящий стандарт не распространяется на котлы номинальной теплопроизводительностью менее 5 кВт, предназначенные для отопления или нагрева воды для бытовых нужд.

Настоящий стандарт не распространяется на автоматические конвейерные системы для подачи топлива.

**2 Нормативные ссылки**

В настоящем стандарте использованы нормативные ссылки на следующие стандарты:

ГОСТ ISO 9001—2011 Системы менеджмента качества. Требования

ГОСТ МЭК 60335-1—2008 Бытовые и аналогичные электрические приборы.

Безопасность. Часть 1. Общие требования

ГОСТ 147-2013 Топливо твердое минеральное. Определение высшей теплоты сгорания и расчет низшей теплоты сгорания

ГОСТ 1412-85 Чугун с пластинчатым графитом для отливок. Марки

ГОСТ 2059-95 Топливо твердое минеральное. Метод определения общей серы сжиганием при высокой температуре

ГОСТ 2408.4-98 Топливо твердое минеральное. Метод определения углерода и водорода сжиганием при высокой температуре

ГОСТ 2533-88 Калибры для трубной цилиндрической резьбы. Допуски

ГОСТ 6211-81 Основные нормы взаимозаменяемости. Резьба трубная коническая

ГОСТ 6357-81 Основные нормы взаимозаменяемости. Резьба трубная цилиндрическая  
 ГОСТ 6382-2001 Топливо твердое минеральное. Методы определения выхода летучих веществ  
 ГОСТ 7157-79 Калибры для трубной конической резьбы. Типы. Основные размеры и допуски  
 ГОСТ 7293-85 Чугун с шаровидным графитом для отливок. Марки  
 ГОСТ 8606-93 Топливо твердое минеральное. Определение общей серы. Метод Эшка  
 ГОСТ 9516-92 Уголь. Метод прямого весового определения влаги в аналитической пробе  
 ГОСТ 11022-95 Топливо твердое минеральное. Методы определения зольности  
 ГОСТ 20330-91 Уголь. Метод определения показателя вспучивания в тигле  
 ГОСТ 27589-91 Кокс. Метод определения влаги в аналитической пробе

**П р и м е ч а н и е** — При пользовании настоящим стандартом целесообразно проверить действие ссылочных стандартов в информационной системе общего пользования — на официальном сайте Федерального агентства по техническому регулированию и метрологии в сети Интернет или по ежегодному информационному указателю «Национальные стандарты», который опубликован по состоянию на 1 января текущего года, и по выпускам ежемесячного информационного указателя «Национальные стандарты» за текущий год. Если ссылочный стандарт заменен (изменен), то при пользовании настоящим стандартом следует руководствоваться заменяющим (измененным) стандартом. Если ссылочный стандарт отменен без замены, то положение, в котором дана ссылка на него, применяется в части, не затрагивающей эту ссылку.

### 3 Термины и определения

В настоящем стандарте применены следующие термины с соответствующими определениями:

- 3.1 **регулятор подачи воздуха**: Ручное или автоматическое устройство для регулирования количества воздуха, поступающего на горение.
- 3.2 **ящик для золы**: Выдвижной ящик для приема выпадающих из колосниковой решетки твердых продуктов сгорания и несгоревших остатков топлива.
- 3.3 **зольная камера**: Изолированное пространство для приема золы или ящика для золы.
- 3.4 **растопочный горящий слой**: Масса горящего топлива, обеспечивающая воспламенение загружаемого испытательного топлива.
- 3.5 **бойлер**: Встроенный или установленный рядом с котлом резервуар, в котором нагревается вода.
- 3.6 **водяной контур отопительного котла**: Пространство в котле, в котором циркулирует вода.
- 3.7 **колосниковая решетка**: Часть котла в основании топки, на которой лежит слой горящего топлива, и через которую зола падает в ящик для золы, и проходит воздух для горения, и/или выводятся газообразные продукты сгорания.
- 3.8 **выгорание**: Потеря массы топлива за единицу времени.
- 3.9 **загрузочная дверца**: Дверца, закрывающая загрузочное отверстие.
- 3.10 **воздух для горения**: Воздух, подающийся в топку и полностью или частично используемый для сжигания топлива.
- 3.11 **селектор воздуха для горения**: Устройство, регулирующее подачу первичного и вторичного воздуха в зависимости от типа сжигаемого топлива.
- 3.12 **устройство регулирования горения**: Механизм регулирования подачи первичного и вторичного воздуха в зависимости от требуемой продолжительности горения.
- 3.13 **газообразные продукты сгорания**: Газообразные соединения, образующиеся в котле при горении топлива.
- 3.14 **дроссельная заслонка**: Устройство для изменения сопротивления потоку газообразных продуктов сгорания в газоходе.
- 3.15 **удаление золы**: Процесс очистки горящего слоя топлива от золы и удаления ее в зольную камеру.
- 3.16 **устройство для удаления золы**: Механизм для перемешивания или встряхивания золы для ее удаления из горящего слоя.
- 3.17 **прямой подогрев воды**: Система нагрева, в которой вода для бытовых нужд нагревается, циркулируя в отопительном приборе.
- 3.18 **регулятор тяги**: Устройство для регулирования подачи вторичного воздуха за колосниковой решеткой с целью управления процессом горения.
- 3.19 **КПД**: Отношение средней теплопроизводительности к средней тепловой мощности за период испытаний.
- 3.20 **горящий слой топлива**: Находящееся в топке топливо.

- 3.21 **топка (камера сгорания):** Часть котла, в которой сжигается топливо.
- 3.22 **загрузочное отверстие:** Отверстие в топке, через которое топливо загружается в котел.
- 3.23 **дверца топки:** Люк, который используется для наблюдения за процессом горения и для загрузки топлива.
- 3.24 **тяга в дымоходе:** Разность между статическим давлением воздуха в помещении, где установлен котел, и статическим давлением дымовых газов в точке измерения.
- 3.25 **дымовые газы:** Газообразные соединения, которые выходят через вытяжной патрубок котла в дымоход.
- 3.26 **переходник дымохода:** Фитинг для сопряжения компонентов разных размеров и формы.
- 3.27 **дымоход:** Канал, через который дымовые газы подаются из вытяжного патрубка в дымовую трубу.
- 3.28 **массовый расход дымовых газов:** Масса дымовых газов, отходящих из котла за единицу времени.
- 3.29 **температура дымовых газов:** Температура дымовых газов в заданной точке на измерительном участке.
- 3.30 **вытяжной патрубок:** Неотъемлемая часть котла для подключения к дымоходу, обеспечивающая свободный отвод продуктов сгорания в дымовую трубу.
- 3.31 **топочный тракт:** Часть котла, через которую газообразные продукты сгорания из топки поступают в вытяжной патрубок.
- 3.32 **вертикальная решетка/плита:** Закрепленная перед отверстием топки решетка или плита, предотвращающая выпадение топлива и золы и/или изменяющая вместимость топочной камеры.
- 3.33 **топливный бункер:** Емкость с топливом, из которой топливо подается в топку.
- 3.34 **регулятор топлива:** Устройство для регулировки размеров горящего слоя топлива.
- 3.35 **тепловая мощность:** Количество тепла, подаваемое с топливом в топку.
- 3.36 **теплопроизводительность:** Количество полезного тепла, полученное в котле.
- 3.37 **непрямой подогрев воды:** Система подогрева, в которой вода для бытовых нужд нагревается в теплообменнике, через который циркулирует вода из контура отопления прибора, без смешивания воды для хозяйственных нужд и воды для отопления.
- 3.38 **максимальное рабочее давление воды:** Максимальное давление, при котором обеспечивается безопасная работа котла.
- 3.39 **номинальная теплопроизводительность:** Указанная изготовителем теплопроизводительность котла, которая достигается при сжигании заданного испытательного топлива в определенных условиях испытаний.
- 3.40 **вспомогательный инструмент:** Входящее в комплект котла устройство для манипуляций с подвижными, регулируемые и/или горячими рукоятками управления.
- 3.41 **первичный воздух:** Воздух для горения, который проходит через слой топлива.
- 3.42 **повторное воспламенение:** Способность горящего слоя топлива без внешнего вмешательства и после определенной продолжительности горения вновь воспламенять имеющееся или вновь загружаемое топливо.
- 3.43 **рекомендуемое топливо:** Топливо стандартного коммерческого качества, указанное в руководстве по эксплуатации котла и обеспечивающее при сжигании требуемую теплопроизводительность согласно настоящему стандарту.
- 3.44 **продолжительность горения:** Период времени, в течение которого поддерживается горение в котле на одной загрузке топлива без вмешательства оператора.
- 3.45 **очаговый остаток:** Зола вместе с несгоревшими остатками топлива, скапливающиеся в зольной камере.
- 3.46 **вторичный воздух:** Воздух, который подается для полного сгорания газов, выходящих из горящего слоя топлива.
- 3.47 **способность к непрерывному горению:** Способность топки без загрузки топлива и вмешательства в процесс горения продолжать горение в течение определенного времени в режиме медленного горения, чтобы по окончании этого времени горящий слой мог вновь разгореться.
- 3.48 **теплопроизводительность в режиме медленного горения:** Теплопроизводительность, достигнутая в течение испытаний в режиме медленного горения.
- 3.49 **твердое топливо:** Природные или искусственные твердые минеральные топлива, натуральные пиломатериалы или изделия из древесины и торфяные брикеты.
- 3.50 **твердое минеральное топливо:** Уголь, бурый уголь, кокс и получаемое из них топливо.

**3.51 теплопроизводительность по воздуху:** Количество тепла, переданное в воздух помещения путем конвекции и излучения.

**3.52 пусковое устройство:** Механизм для сокращения пути топочных газов и/или изменения степени открытия отверстия подачи воздуха для горения во время розжига.

**3.53 состояние устойчивого теплового равновесия:** Эксплуатационный режим, при котором значения параметров котла, измеряемые через одинаковые промежутки времени, не проявляют значительных изменений.

**3.54 встроенный топливный бункер:** Внутренняя емкость с топливом, не связанная напрямую с топкой, в которой создается запас топлива, для дальнейшей загрузки оператором в топку.

**3.55 испытательное топливо:** Характерное для своего типа топливо стандартного коммерческого качества, используемое для испытаний котлов.

**3.56 термостат:** Термочувствительное устройство, которое автоматически регулирует площадь поперечного сечения воздухозаборного отверстия для подачи воздуха для горения.

**3.57 общая теплопроизводительность:** Полезное тепло, полученное в котле.

**3.58 типовое испытательное давление:** Давление, которому подвергается водяной контур испытываемых котлов.

**3.59 теплопроизводительность по воде:** Среднее количество тепла, переданное воде за время испытаний.

**3.60 рабочие поверхности:** Все поверхности котла, служащие для передачи тепла в окружающую среду.

**Примечание** — Все внешние поверхности котла, включая вытяжной патрубок, в соответствии с настоящим стандартом, определяют как рабочие поверхности, поскольку они предназначены для передачи тепла в помещение, где установлен котел.

## 4 Материалы, конструкция и исполнение

### 4.1 Документация по изготовлению

Для идентификации котла изготовитель должен представить документацию и/или сборочные чертежи в масштабе, иллюстрирующие основную конструкцию и исполнение котла.

Должны выдерживаться технические данные и характеристики, которые учитываются при принятии решения о типовых испытаниях изделия (см. 9.2.1) или, если в котел внесены изменения, о дополнительных испытаниях (см. 9.2.2) группы или серии котлов. Перечень параметров и характеристики, принятых во внимание при принятии решения, должен быть включен в рабочую документацию по каждому котлу.

Документация и/или чертежи должны содержать, по крайней мере, следующую информацию:

- спецификацию материалов, используемых при изготовлении котла;
- номинальную теплопроизводительность в кВт при использовании топлива, рекомендованного производителем;
- способ сварки, использованный при изготовлении корпуса котла.

**Примечание** — Достаточно привести условное обозначение типа сварки;

- допустимую максимальную рабочую температуру воды, °С;
- допустимое максимальное рабочее давление воды, МПа;
- типовое испытательное давление, МПа;
- теплопроизводительность по воде, кВт.

### 4.2 Общее исполнение

Форма и размеры деталей и оборудования, метод конструирования и изготовления, а также (в случае сборки на месте) способ сборки и установки, должны обеспечивать надежную и безопасную установку котла (при условии эксплуатации согласно соответствующим испытаниям и приложения соответствующих механических, химических и тепловых нагрузок) так, чтобы в нормальном режиме эксплуатации котла была исключена утечка продуктов сгорания и попадание раскаленных углей в помещение, где установлен котел.

Такие компоненты, как обшивка, органы управления, защитные устройства и электрические детали должны быть устроены так, чтобы температура их поверхностей в условиях испытаний, описанных

в А.4.6, не превышала значений, указанных изготовителем, либо указанных в соответствующем стандарте на эту деталь.

Требования к материалам в зависимости от конструкции и назначения котла должны соответствовать приведенным в 4.3—4.7.

Котел должен безопасно и надежно функционировать при допустимом максимальном рабочем давлении воды, указанном изготовителем (не выше 0,2 МПа), и отвечать требованиям для испытаний при типовом давлении, описанным в 5.3.

Компоненты, которые выполняют функцию уплотнения, должны быть надежно зафиксированы болтами, прокладками или сваркой, чтобы не пропускать воздух, воду или продукты сгорания.

Там, где уплотнение осуществляется с помощью огнеупорного цемента, цемент должен опираться на прилегающие металлические поверхности.

Нуждающиеся в регулярной замене или переустановке компоненты должны иметь такую конструкцию или такие обозначения, которые обеспечивают правильную установку этих компонентов.

Котел не должен включать в себя компоненты, содержащие асбест. Не допускается применение твердого припоя, содержащего кадмий.

Если используется изоляционный материал, он должен состоять из невоспламеняющихся компонентов и, будучи установлен, не должен представлять собой заведомую опасность для здоровья.

**Примечание** — Изоляционный материал должен выдерживать обычные тепловые и механические нагрузки.

### 4.3 Котлы из стали

#### 4.3.1 Части, находящиеся под давлением воды

Для изготовления частей, находящихся под давлением воды, должны применяться марки стали, указанные в таблице 1.

Т а б л и ц а 1 — Марки стали

Европейский стандарт	Марка стали	Код материала согласно [2]
[3]	S235JR	1.0037
	S235JRG2	1.0038
	S235JO	1.0114
	S235J2G3	1.0116
	S275JR	1.0044
	S275JO	1.0143
	S275J2G3	1.0144
	S355JR	1.0045
	S355JO	1.0553
	S355J2G3	1.0570
[4]	S355K2G3	1.0595
	P235GH	1.0345
	P265GH	1.0425
	P295GH	1.0481
	P355GH	1.0473
	16Mo3	1.5415
	13CrMo4-5	1.7335
	10CrMo9-10	1.7380
10CrMo9-10	1.7383	

Окончание таблицы 1

Европейский стандарт	Марка стали	Код материала согласно [2]
[5]	X5CrNi 18-10	1.4301
	X6CrNi 17-12-2	1.4401
	X6CrNiTi 18-10	1.4541
	X6CrNiNb 18-10	1.4550
	X6CrNiMoTi 17-12-2	1.4571
	X6CrNiMoNb 17-12-2	1.4580
	X3CrNiMo 17-3-3	1.4436
[6]	DD11	1.0332
	DD12	1.0398
	DD13	1.0335
	DD14	1.0389

**Примечание** — В случае применения материалов и толщин стенок, отличных от указанных в настоящем стандарте, эти материалы и толщины стенок должны иметь коррозионную стойкость, термостойкость и механическую прочность для конкретной цели применения, как минимум равные значениям, указанным таблице 2 для нелегированной стали.

#### 4.3.2 Номинальная минимальная толщина стенок

Номинальные минимальные толщины листов и труб из нелегированных сталей (за исключением погружных змеевиков или предохранительных теплообменников), находящихся под давлением воды, должны соответствовать значениям, указанным в таблице 2.

Допуски по номинальной минимальной толщине для нелегированной стали должны соответствовать требованиям [1].

Таблица 2 — Номинальная минимальная толщина стенок

Требования/применение	Номинальная минимальная толщина стенок, мм
Стенки толки, которые находятся в контакте с огнем и/или водой	5
Стенки с поверхностями, отдающими тепло путем конвекции за пределами толки (за исключением трубок круглого сечения)	4
Трубы круглого сечения в конвекционной части теплообменника	3,2
Колосники с водяным охлаждением	4
Поверхности, которые не находятся в контакте с огнем или дымовыми газами	3

**Примечание** — Номинальные минимальные толщины стенок, приведенные для конкретного приложения/нагрузки, были определены с учетом следующих параметров:

- максимально допустимое рабочее давление воды (по указаниям изготовителя);
- свойства материала;
- точка передачи тепла.

#### 4.4 Котлы из чугуна

##### 4.4.1 Части, находящиеся под давлением воды

Минимальные механические свойства чугуна, примененного для частей, находящихся под давлением воды, должны соответствовать значениям, указанным в таблице 3.

Т а б л и ц а 3 — Минимальные требования по механической прочности чугуна

Вид чугуна	Прочность на растяжение $R_{mT}$ , Н/мм <sup>2</sup>	Твердость по Бринеллю	Растяжение
Чугун с пластинчатым графитом (согласно ГОСТ 1412)	> 150	160 — 220 НВ 2,5/185,5	—
Чугуна с шаровидным графитом (согласно ГОСТ 7293)	> 400	—	> 18 % АЗ

#### 4.4.2 Минимальные толщины стенок (чугун)

Указанные толщины стенок не должны быть меньше значений, приведенных в таблице 4.

Т а б л и ц а 4 — Минимальные толщины стенок чугуна

Номинальная теплопроизводительность, кВт	Чугун с пластинчатым графитом, мм	Чугун с шаровидным графитом, мм
< 30	3,5	3,0
≥ 30 < 50	4,0	3,5

#### 4.5 Патрубки отопительного котла

Размер резьбы патрубков подающего и обратного трубопровода должен быть не меньше минимального размера резьбы, указанного в таблице 5.

Т а б л и ц а 5 — Минимальный размер резьбы для патрубков подающей и обратной линии

Номинальная теплопроизводительность, кВт	Обозначение размера резьбы при естественной циркуляции <sup>a)</sup>	Обозначение размера резьбы при принудительной циркуляции <sup>a)</sup>
≤ 22	1	1/2
> 22 ≤ 35	1 1/4	1
> 35 ≤ 50	1 1/2	1

<sup>a)</sup> Обозначение согласно ГОСТ 6211 и ГОСТ 7157 либо ГОСТ 6357 и ГОСТ 2533.

В случае применения конической резьбы действуют требования ГОСТ 6211 и ГОСТ 7157. В случае применения цилиндрической резьбы действуют требования ГОСТ 6357 и ГОСТ 2533. Конструкция и положение патрубков на подающей линии должны обеспечивать отсутствие воздуха внутри обшивки котла.

Минимальная глубина или длина резьбы должны быть не меньше минимальных значений, указанных в таблице 6.

Т а б л и ц а 6 — Минимальная глубина патрубка или длина резьбы

Обозначение размеров резьбы <sup>a)</sup>	Минимальная глубина или длина резьбы, мм
1/2 — 1 1/4	16
1 1/2	19

<sup>a)</sup> Обозначение согласно ГОСТ 6211 и ГОСТ 7157 либо ГОСТ 6357 и ГОСТ 2533.

Если у котла на горизонтальных подающих патрубках стоят переходные втулки, они должны быть эксцентриковыми и устанавливаться так, чтобы конец втулки с меньшей площадью сечения был выше другого конца втулки.

#### 4.6 Слив воды из отопительного котла

Если на корпусе котла предусмотрен сливной патрубок, он должен иметь минимальный размер резьбы 1/2" и соответствовать *ГОСТ 6211* и *ГОСТ 7157* (при конической резьбе), *ГОСТ 6357* и *ГОСТ 2533* (при цилиндрической резьбе).

#### 4.7 Водяной контур котла

##### 4.7.1 Продувка водяного контура

Корпус котла и его водяной контур должны иметь такую конструкцию, чтобы обеспечивать нормальную продувку системы. Чтобы уменьшить образование отложений, элементы водяного контура не должны содержать острые кромки или конические с сужением книзу участки.

Конструкция корпуса котла должна обеспечивать беспрепятственную циркуляцию воды по всем частям водяного контура котла так, чтобы в нормальном режиме эксплуатации согласно инструкциям изготовителя шум при кипении воды не превышал допустимые пределы.

##### 4.7.2 Отопительный котел с прямым подогревом воды

Минимальные внутренние размеры частей водяного контура в котлах с прямым подогревом воды должны быть не менее 25 мм.

##### 4.7.3 Отопительный котел с непрямым подогревом воды

Минимальные внутренние размеры частей водяного контура в корпусе котла должны быть не менее 20 мм кроме случаев, когда в некоторых местах сечение этих частей уменьшают для облегчения изготовления, или если эти части расположены на участках, не находящихся в прямом контакте с горящим топливом; в последнем случае диаметр должен быть не менее 15 мм.

##### 4.7.4 Герметичность котлов

Отверстия для винтов и аналогичных деталей, которые используются для крепления или демонстрации компонентов котла, не должны выходить в элементы водяного контура или емкости, через которые циркулирует вода.

**Примечание** — Это требование не относится к «карманам» для измерительных, регулирующих и защитных устройств.

#### 4.8 Подача воздуха для горения

##### 4.8.1 Общие сведения

Подача воздуха для горения должна осуществляться путем естественной тяги или с помощью вентилятора.

**Примечание** — Для котлов с термостатическим регулированием подачи воздуха, работающих на естественной тяге, должен быть предусмотрен полностью закрываемый ручной вентиль перепуска воздуха.

##### 4.8.2 Регулятор подачи первичного воздуха

Котел должен быть оборудован термостатическим регулятором подачи воздуха, срабатывающим по температуре воды.

Конструкция котла должна быть такой, чтобы во время его работы ни зола, ни несгоревшее топливо не могли помешать движению или закрытию регулятора подачи воздуха.

Положение «холодно» регулятора подачи первичного воздуха должно иметь однозначную маркировку, причем способ настройки данного регулятора должен быть описан в руководстве по эксплуатации.

Термостат должен иметь регулируемый температурный диапазон и срабатывать по температуре воды или поверхности котла.

##### 4.8.3 Регулятор подачи вторичного воздуха

Если предусмотрен регулятор подачи вторичного воздуха, воздухозабор должен располагаться так, чтобы поступление воздуха не было ограничено, когда топка заполнена до уровня, рекомендованного изготовителем.

#### 4.9 Дверцы зольной камеры и топки

Дверцы должны иметь такую конструкцию, чтобы они плотно закрывались и не могли открыться случайно.

**Примечание** — Дверцы зольной камеры и топки должны иметь такую конструкцию, чтобы в закрытом положении они создавали надежное уплотнение.

#### 4.10 Колосниковая решетка

Колосниковая решетка, за исключением решеток с водяным охлаждением колосников, должна быть съемной, а также должна иметь конструкцию или маркировку, которая обеспечивает правильную ее установку. Если применяется не древесина, а другое топливо, должно быть предусмотрено устройство для удаления золы. Во время удаления золы не допускается снимать колосниковую решетку.

##### П р и м е ч а н и я

1 Следует отдавать предпочтение конструкции, при которой удаление золы проводится без открывания дверцы зольной камеры и без лишних физических усилий.

2 Если для удаления золы необходимо открыть дверцу зольной камеры, конструкция котла должна быть такой, чтобы при удалении золы утечка продуктов сгорания из котла была минимальной.

#### 4.11 Ящик для золы/выгрузка золы

Должна быть предусмотрена возможность удаления остатков продуктов сгорания из топки. Если предусмотрен ящик для золы, он должен вмещать остатки продуктов сгорания от двух полных закладок топлива при том, чтобы сверху оставалось достаточное место для поддержания достаточного потока первичного воздуха для горения сквозь колосниковую решетку или горячий слой топлива. Если ящик для золы вставлен в зольную камеру, он не должен создавать препятствие для свободного доступа первичного воздуха и не должен мешать регулировке забора первичного воздуха.

П р и м е ч а н и е — Конструкция ящика для золы должна обеспечивать следующее:

- a) эффективный сбор остатков продуктов сгорания под колосниковой решеткой;
- b) не дожидаясь охлаждения ящика для золы, возможность легко и безопасно его вынимать, переносить и опорожнять с помощью предусмотренных инструментов без чрезмерного просыпания остатков продуктов сгорания.

#### 4.12 Устройство регулирования отвода дымовых газов

Если предусмотрена дроссельная заслонка в линии отвода дымовых газов, она не должна перекрывать линию отвода дымовых газов полностью. Дроссельная заслонка должна легко двигаться и иметь отверстие в своей лопасти, площадь которого должна быть не менее 20 см<sup>2</sup> или как минимум 3 % от площади сечения лопасти (если это значение больше).

Положение дроссельной заслонки должно быть видимым оператору.

Дроссельная заслонка не должна устанавливаться на котлы с дутьевым вентилятором, но допускается на котлах с вытяжным вентилятором.

Если предусмотрен регулятор тяги, требование по минимальной площади сечения не применяется, но устройство должно быть легко доступно для очистки.

#### 4.13 Точка измерения тяги в дымоходе

Измерительный патрубок для измерения тяги должен быть предусмотрен в топочном тракте котла или в дымоходе.

Если в котле предусмотрен регулятор тяги, точка измерения должна находиться перед стабилизатором тяги.

#### 4.14 Устройство защитного выключения вентилятора

Если агрегат оборудован дутьевым вентилятором подачи воздуха для горения, конструкция котла должна предусматривать устройство защитного отключения вентилятора в случае перекрытия линий топочных газов/дымовых газов (см. 5.5).

#### 4.15 Вытяжной патрубок

Вытяжной патрубок должен иметь конструкцию, которая обеспечивает газонепроницаемое соединение между котлом и дымоходом. Если дымоход насаживается на патрубок, длина насадки должна быть как минимум 40 мм. Если дымоход вставляется в вытяжной патрубок, глубина вставки должна быть как минимум 25 мм.

П р и м е ч а н и е — Рекомендуется предусмотреть уплотнение соединения трубки дымохода с вытяжным патрубком с помощью шнура из стекловолокна и жаростойкого герметика.

#### 4.16 Вертикальная решетка/плита

Если котел оснащен вертикальной решеткой/плитой, ее конструкция должна исключать возможность неправильной установки или отказа крепления.

**Примечание** — Вертикальная решетка/плита должна иметь такую конструкцию, чтобы во время эксплуатации и особенно при загрузке топлива (выгрузке золы) она удерживала топливо (золу).

#### 4.17 Топочный тракт

Должна быть предусмотрена возможность полной очистки топочного тракта имеющимися в коммерческой продаже инструментами (или щетками), кроме случаев, когда специальные чистящие инструменты или щетки предоставлены изготовителем котла.

Минимальная ширина топочного тракта должна быть 30 мм. Топочный тракт должен иметь ширину не менее 15 мм для котлов, в которых в качестве топлива не используется битумный уголь и брикетированный торф, и в которых предусмотрено соответствующее отверстие для очистки.

#### 4.18 Меры для очистки поверхностей нагрева и дымоходов

Все поверхности нагрева котла со стороны топочного контура должны быть доступны для осмотра и очистки.

Должны быть предусмотрены средства для очистки вытяжного патрубка и дымохода котла. Указания о процедуре очистки должны быть приведены в руководстве по эксплуатации котла.

### 5 Требования безопасности

#### 5.1 Температура во встроенном топливном бункере

При испытаниях на номинальную теплопроизводительность согласно А.4.6 максимальная температура во встроенном топливном бункере не должна превышать температуру окружающей среды более чем на 65 °С.

#### 5.2 Температура соседних легковоспламеняющихся поверхностей

При испытаниях на номинальную теплопроизводительность в соответствии с А.4.6, и если котел установлен в соответствии с требованиями по безопасным расстояниям, указанными в монтажных инструкциях изготовителя, температура поверхности окружающих стен, пола и других конструкций (например, потолка), содержащих легковоспламеняющиеся материалы, не должна превышать температуру окружающего воздуха более чем на 65 °С.

#### 5.3 Прочность и герметичность котла

Котел и все его части, по которым циркулирует вода, не должны давать утечку или деформироваться при проведении испытаний под давлением (согласно А.4.8.4) и на номинальную теплопроизводительность (согласно А.4.6).

#### 5.4 Инструменты для обслуживания

Следует предусмотреть инструменты для обслуживания, если необходимо прикоснуться к поверхности, температура которой превышает температуру окружающего воздуха на следующую величину:

- 35 °С — для металлов;
- 45 °С — для фарфора, эмали и аналогичных материалов;
- 60 °С — для пластика, резины или древесины.

Соответствие этим требованиям по температуре должно быть проверено во время испытаний на номинальную теплопроизводительность согласно А.4.6.

#### 5.5 Устройство защитного выключения вентилятора

Если предусмотрен вентилятор подачи воздуха для горения согласно 4.14, при испытаниях в соответствии с А.4.8 устройство защитного выключения должно отключить вентилятор в течение 15 мин после блокирования линий топочных газов/дымовых газов.

## 5.6 Электрическая безопасность

Котел должен соответствовать требованиям электробезопасности по ГОСТ МЭК 60335-1, если составной частью котла является электрооборудование, работающее от сети.

## 6 Эксплуатационные требования

### 6.1 Минимальная продолжительность горения при номинальной теплопроизводительности

При испытаниях согласно А.4.6, продолжительность горения на одной загрузке испытательного топлива при номинальной теплопроизводительности должна быть не меньше значений, указанных в таблице 7 для использованного типа котла или испытательного топлива.

Т а б л и ц а 7 — Минимальная продолжительность горения при номинальной теплопроизводительности

Тип котла	Испытательное топливо согласно таблице В.1	Минимальная продолжительность горения, ч
Котел с загрузкой порциями	Древесные или торфяные брикеты	2
	Все другие типы испытательного топлива	4
Котел с загрузкой из бункерной воронки	Антрацит	10

Если указанные изготовителем значения продолжительности горения больше значений, указанных в таблице 7, то их следует проверить в испытаниях на номинальную теплопроизводительность согласно А.4.6.

Номинальную теплопроизводительность следует рассчитывать с учетом продолжительности горения, минимального КПД при заявленной номинальной теплопроизводительности, и удельной теплоты сгорания топлива согласно А.4.2.

### 6.2 КПД

При испытаниях согласно А.4.6, измеренный общий КПД при номинальной теплопроизводительности, определенный по результатам как минимум двух опытов, не должен быть ниже значений, указанных на рисунке 1 для использованного типа топлива.



Рисунок 1 — КПД при номинальной теплопроизводительности

Национальным законодательством в некоторых странах установлены ограничения по эффективности при медленном горении; в этих случаях минимальный КПД должен определяться в испытаниях при медленном горении согласно А.4.7, если котлы продаются в этой стране.

### 6.3 Температура дымовых газов

При испытаниях на номинальную теплопроизводительность согласно А.4.6 фиксируют среднюю температуру дымовых газов, измеренную на измерительном участке.

#### 6.4 Номинальная теплопроизводительность

При испытаниях согласно А.4.6 средняя номинальная теплопроизводительность, определяемая по результатам как минимум двух опытов, должна быть не ниже указанной изготовителем котла.

#### 6.5 Тяга в дымоходе

Значения тяги согласно рисунку 2, в зависимости от номинальной теплопроизводительности котла, должны быть приняты в качестве значений статического давления, определенных на измерительном участке при испытаниях на номинальную теплопроизводительность согласно А.4.6.

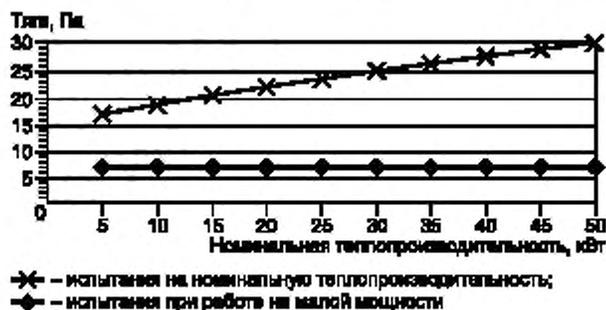


Рисунок 2 — Значения тяги в дымоходе

При испытании на номинальной теплопроизводительности согласно А.4.6 тяга не должна отклоняться более чем на  $\pm 2$  Па от указанных значений. При испытаниях в режиме медленного горения согласно А.4.7 допускается отклонение в пределах  $\pm 1$  Па.

Если указанные на рисунке 2 значения тяги для испытаний на номинальную теплопроизводительность должны быть выше, чтобы получить заявленное изготовителем котла значение номинальной теплопроизводительности, требующаяся тяга должна быть указана в монтажных инструкциях изготовителя. Для котлов с вентилятором подачи воздуха для горения статическое давление на измерительном участке должно быть установлено равным значению, заявленному изготовителем.

#### 6.6 Медленное горение и повторное воспламенение

Если изготовитель заявляет, что котел может работать в режиме медленного горения, котел должен быть способен поддерживать горение в соответствии с А.4.7 с продолжительностью не менее указанной в таблице 8 для одной загрузки испытательного топлива с массой, равной массе загрузки топлива при испытаниях на номинальную теплопроизводительность, рассчитанную согласно А.4.2.

Таблица 8 — Минимальная продолжительность горения при медленном горении

Тип котла	Испытательное топливо согласно таблице В.1	Минимальная продолжительность горения, ч
Котел с загрузкой порциями	Древесные или торфяные брикеты	10
	Все другие типы испытательного топлива	15
Котел с загрузкой из бункерной воронки	Антрацит	48

Если продолжительности циклов горения, заявленные изготовителем, больше значений, указанных в таблице 8, то заявленные значения должны быть проверены в испытаниях при медленном горении согласно А.4.7.

По завершении испытания на медленное горение должна иметься возможность повторного воспламенения.

Повторное воспламенение считается успешным, если небольшая часть топлива заметно загорается в течение 30 мин при условиях испытаний, указанных в А.4.7.4.

## 6.7 Выбросы оксида углерода

При испытаниях согласно А.4.6 средняя концентрация оксида углерода, рассчитанная при 13 % содержания кислорода ( $O_2$ ) в дымовых газах, должна быть меньше или равна значению, указанному изготовителем, и не должна быть выше 1 %.

Национальным законодательством в некоторых странах установлены ограничения по концентрации СО в режиме медленного горения; в этих случаях концентрация СО должна определяться в испытаниях на номинальную теплопроизводительность согласно А.4.7, если котлы продаются в этой стране.

## 7 Инструкции для котлов

### 7.1 Общие сведения

Инструкции, написанные на языке страны предполагаемого назначения, должны быть приложены к котлу и должны описывать установку, эксплуатацию, техническое обслуживание и порядок сборки котла. Данные инструкции не должны противоречить требованиям или результатам испытаний в соответствии с настоящим стандартом.

### 7.2 Инструкции по установке

Инструкции по установке должны содержать, по крайней мере, следующую информацию:

- ссылка на все необходимые национальные и европейские стандарты, а также местные правила, которые должны соблюдаться для установки котла;
- типовое обозначение котла;
- вес котла, кг;
- номинальная теплопроизводительность для всех рекомендуемых видов топлива (общая теплопроизводительность и теплопроизводительность по воде, кВт) и теплопроизводительность по воздуху в помещении, где установлен котел;
- максимальное рабочее давление воды, МПа;
- требования по электрическим подключениям (при наличии);
- средняя температура дымовых газов, °С, при номинальной теплопроизводительности, измеренная в вытяжном патрубке;
- массовый расход дымовых газов, г/с, при номинальной теплопроизводительности, если требуется национальными/местными правилами (или, иначе, номинальная теплопроизводительность, КПД и среднее содержание  $CO_2$  при номинальной теплопроизводительности для всех испытанных типов топлива);
- требования по минимальной тяге в дымоходе в Па при номинальной теплопроизводительности;
- водоизмещение и инструкции по сливу воды;
- настройка терморегулятора и способ настройки положения регулятора «холодно»;
- указание, что на котлах с дутьевым вентилятором не допускается установка дроссельной заслонки в линии дымовых газов и что регулятор тяги является более надежным способом регулирования тяги в дымоходе;
- возможность отведения излишнего тепла от котла (прямой радиатор);
- полные инструкции по монтажу, особенно если котел поставляется в разобранном виде;
- необходимые инструкции по вводу в эксплуатацию;
- установка и эксплуатация органов управления и предохранительных устройств;
- требования к подаче воздуха для горения, особенно для эксплуатации одновременно с другими котлами, а также по установке воздухозаборных решеток так, чтобы они не загорались;
- указание предусмотреть при необходимости возможность очистки соединительных элементов и дымоходов;
- указание о том, что недопустимо использовать вытяжное устройство в одном помещении с котлом, если не обеспечен достаточный приток воздуха из системы вентиляции;
- указание о подаче воздуха для горения из помещений, в которых есть другие котлы, в особенности камины с открытым пламенем, если только не обеспечена достаточная дополнительная подача воздуха;
- должны быть приведены значения по безопасному расстоянию до легковоспламеняющихся материалов, а также даны рекомендации по мерам защиты от опасности возгорания, при необходимости.
- должны быть даны рекомендации по безопасному расстоянию до легковоспламеняющихся материалов, а также по мерам защиты от опасности возгорания (при необходимости).

### 7.3 Указания по регулярной очистке котлов, соединительных элементов, дымохода, руководство по техническому обслуживанию

Инструкции по эксплуатации должны содержать, по крайней мере, следующую информацию:

- ссылка на все необходимые национальные и европейские стандарты, а также местные правила, которые должны соблюдаться при эксплуатации котла;
- перечень рекомендуемых типов топлива, включая тип и размеры в соответствии с настоящим стандартом;
- инструкции по безопасной и эффективной эксплуатации котла, включая порядок розжига;
- инструкции по загрузке топлива и уборке золы, по максимальному уровню загрузки топлива в топке, емкости загрузочной шахты и времени горения при номинальной теплопроизводительности для рекомендуемого типа топлива;
- метод очистки топочного контура, соединительного элемента и дымохода, и специальное указание проверять, не перекрыты ли воздуховоды и дымоход после продолжительной остановки котла;
- совет о регулярном техническом обслуживании котла квалифицированным специалистом;
- указание о том, что котел не должен использоваться для сжигания мусора и о недопустимости применения неразрешенных типов топлива;
- указание о том, что нельзя загораживать (блокировать) воздухозаборные решетки для воздуха для горения;
- предупреждение о том, что внешние поверхности котла во время эксплуатации могут быть очень горячими, и о соответствующих мерах предосторожности;
- диагностика неисправностей и способ безопасного отключения котла в случае неисправности, например, при перегреве; отключении подачи воды;
- указание о безопасной эксплуатации котла, особенно при неблагоприятных условиях тяги или неблагоприятных погодных условиях, в частности при возможности замораживания;
- требования к вентиляции в случае одновременной работы с другими нагревательными приборами;
- необходимые безопасные расстояния до легковоспламеняющихся материалов и рекомендации по дополнительным мерам защиты от риска возникновения пожара;
- предупреждение о том, что дверцы топки и зольной камеры должны оставаться закрытыми, за исключением времени розжига, загрузки топлива, выгрузки очагового остатка;
- рекомендации о действиях в случае возгорания в дымоходе;
- рекомендация использовать только запасные части, разрешенные изготовителем;
- предупреждение о недопустимости внесения изменений в конструкцию котла.

## 8 Маркировка

### 8.1 Заводская табличка

Любой котел, находящийся на окончательном месте установки, должен иметь стойкую, легко различимую и размещенную на видном месте маркировку, которая содержит следующие сведения:

- обозначение настоящего стандарта;
- наименование изготовителя или зарегистрированную торговую марку;
- номинальную теплопроизводительность для нагрева воды и отопления помещений (а также диапазон теплопроизводительности в зависимости от типа топлива), кВт, а также соответствующий КПД;
- измеренную концентрацию CO при 13 % содержании O<sub>2</sub>;
- номер модели и/или обозначение типа для целей идентификации;
- максимально допустимое рабочее давление воды, МПа;
- обозначение типа для идентификации котла;
- минимальное расстояние до легковоспламеняющихся материалов (мм), если необходимо;
- постоянная предупреждающая табличка со следующим текстом:

**«ПРЕДУПРЕЖДЕНИЕ! Дымовые газы из заблокированных дымоходов являются опасными. Сохраните дымоход и соединительный элемент в чистоте; очищайте их в соответствии с инструкциями изготовителя.»**

Используйте только рекомендуемое топливо.

Соблюдайте инструкции по эксплуатации»

П р и м е ч а н и е — Рекомендуемая высота шрифта на предупреждающей табличке - не менее 2,7 мм.

## 9 Оценка соответствия

### 9.1 Общие сведения

Соответствие отопительного котла требованиям настоящего стандарта и заявленным значениям должно быть подтверждено посредством:

- типовых испытаний;
- заводского производственного контроля изготовителем, включая оценку качества продукции.

При испытаниях котлы могут быть классифицированы по группам, если предполагается, выбранные характеристики, указанные в таблицах 9 и 10, являются общими для всех котлов этой группы.

Т а б л и ц а 9 — Характеристики, учитываемые при выборе группы котлов

<p><b>A</b> Конструкция, материалы, и др.</p> <input type="checkbox"/> Внешняя конструкция, размеры, вес и т.д. <input type="checkbox"/> Способ теплоотдачи конвекция /излучение <input type="checkbox"/> Ящик для золы <input type="checkbox"/> Материалы <input type="checkbox"/> Способ монтажа, сварочные работы и т.д. <input type="checkbox"/> Прочее _____ <input type="checkbox"/> Эскизы/чертежи	<p><b>D</b> Воздух для горения</p> <input type="checkbox"/> Поперечное сечение воздухопроводов (первичного/вторичного воздуха) <input type="checkbox"/> Длина воздухопроводов (первичного/вторичного воздуха) <input type="checkbox"/> Число изгибов воздухопроводов (первичного/вторичного воздуха) <input type="checkbox"/> Воздухозаборники камеры сгорания (первичного/вторичного воздуха) <input type="checkbox"/> Подогрев воздуха <input type="checkbox"/> Система контроля подачи воздуха <input type="checkbox"/> Прочее _____
<p><b>B</b> Топка</p> <input type="checkbox"/> Размеры топки <input type="checkbox"/> Расположение перегородок в топочном контуре <input type="checkbox"/> Огнеупорные материалы/изоляция <input type="checkbox"/> Вертикальная решетка/плита <input type="checkbox"/> Температурные условия <input type="checkbox"/> Дверца топки, стеклянные детали/поверхности <input type="checkbox"/> Колосниковая решетка, система удаления золы <input type="checkbox"/> Прочее _____	<p><b>E</b> Встроенный топливный бункер</p> <input type="checkbox"/> Размеры <input type="checkbox"/> Защита от тепловых эффектов <input type="checkbox"/> Изоляция <input type="checkbox"/> Прочее _____
<p><b>C</b> Топочный контур</p> <input type="checkbox"/> Площадь поперечного сечения <input type="checkbox"/> Длина каналов топочного контура <input type="checkbox"/> Вытяжной патрубок <input type="checkbox"/> Потеря давления <input type="checkbox"/> Перенос тепла <input type="checkbox"/> Изоляция <input type="checkbox"/> Прочее _____	<p><b>F</b> Встроенный водяной контур</p> <input type="checkbox"/> Конструкция, размер поверхностей нагрева, теплопроизводительность <input type="checkbox"/> Материалы <input type="checkbox"/> Размер, расположение патрубков <input type="checkbox"/> Габариты водяного контура, продувка и др. <input type="checkbox"/> Прочность, герметичность котла <input type="checkbox"/> Прочее _____

Таблица 10 — Эксплуатационные характеристики, учитываемые при выборе семейства котлов

Характеристики	Требования настоящего стандарта
Пожарная безопасность	4.2, 4.8, 4.9, 4.10, 4.11, 4.15, 4.16, 4.18, 5.1, 5.2
Дымовые газы	4.2, 4.8, 4.9, 4.12, 4.13, 4.14, 4.15, 5.5, 6.7
Температура поверхности	4.2, 5.1, 5.2, 5.4
Электрическая безопасность	5.6
Возможность очистки	4.10, 4.11, 4.17, 4.18
Максимальное рабочее давление (применимо только для водяных контуров)	4.10, 4.11, 4.17, 4.18
Температура дымовых газов	6.3
Механическая прочность (для трубопровода для продуктов сгорания/дымохода)	4.2, 4.15
Теплопроизводительность/КПД	6.1, 6.2, 6.4, 6.5, 6.6

## 9.2 Типовые испытания

### 9.2.1 Первичные типовые испытания

Первичные типовые испытания должны подтвердить соответствие котлов требованиям настоящего стандарта. В случае с уже запущенными в производство котлами, котел для испытаний следует выбирать случайным образом, и такой выбранный котел будет типовым представителем всей партии, а изготовитель котла должен представить соответствующую письменную декларацию.

В случае с прототипом котел, прошедший испытания, является моделью, которая является репрезентативной для общего планируемого производства, и изготовитель должен удостоверить это в своей письменной декларации. Если котлы только готовятся к запуску в производство, изготовленные котлы должны проверяться на размеры и конструкцию, чтобы удостовериться в том, что они соответствуют испытанному прототипу котла. Если изготовленный котел отличается от прототипа более чем на 1 % или  $\pm 3$  мм (при этом учитывают меньшее из двух значений) по размерам толки и/или по любым другим размерам, критически важным для безопасности или производительности (особенно по характеристикам из таблицы 9 и 10), изготовленный котел должен быть подвергнут дополнительным типовым испытаниям, описанным в 9.2.2.

Аналогичным образом, если используются другие материалы, которые в нарушение норм изменяют технические характеристики котла, с точки зрения безопасности и/или соблюдения требований производительности из таблицы 10, изготовленный котел должен быть подвергнут дополнительным типовым испытаниям, указанным в 9.2.2. Данные требования по дополнительным испытаниям должны применяться, если в ходе последующего производства, либо в начале нового производства или изменения размеров и/или материалов вносятся изменения в размеры котла и/или меняется топливо. Чтобы удостовериться в этом, необходимо проверять размеры и материалы изготавливаемых котлов в течение как минимум 3 лет для определения соответствия типу.

В случае, если испытания уже были проведены в соответствии с положениями настоящего стандарта (один и тот же продукт, характеристика(и), способ испытаний, процедуры отбора проб, система подтверждения соответствия и т. д.), результаты этих испытаний должны учитываться при оценке соответствия типу.

В случае серии или группы котлов допускается проверять только выбранные котлы этой серии или группы, а у остальных котлов допускается проверять только отдельные выбранные конструкционные или технические характеристики, если определено установлено, что эти котлы принадлежат к одной группе или серии котлов.

Для первого типового испытания должно быть отобрано как минимум достаточное число котлов из группы или серии, которые достаточно представляют эту группу или серию. Выбранные котлы должны быть подвергнуты полным испытаниям, чтобы убедиться в их соответствии настоящему стандарту по всем характеристикам конструкции и производительности. Для других котлов в этой группе или серии, не отобранных для комплексных испытаний, допустимо проверять только отдельные выбранные конструкционные и технические характеристики, чтобы удостовериться в их соответствии требованиям настоящего стандарта и/или убедиться в том, что они имеют такие же технические характеристики, что и котлы этой же серии или группы, которые полностью прошли типовые испытания.

При отборе для типовых испытаний котлов из группы, представляющей серию, на основе их номинальной теплопроизводительности, следует отбирать достаточное количество котлов из серии так, чтобы соотношение номинальных теплопроизводительностей у котлов не превышало 1,6 : 1.

Чтобы определить, принадлежат ли котлы к одной серии или группе, необходимо учитывать конструкцию и технические характеристики каждого котла, особенно приведенные в таблицах 9 и 10. Список характеристик в таблицах 9 и 10 не является определяющим, и для решения, возможно, понадобится учесть другие аспекты. Если какая-либо группа котлов с одинаковой топкой и теплопроизводительностью имеет разные кожухи и обшивку и различается по размерам и материалам изготовления (например, когда горячие поверхности находятся ближе к горючим материалам или есть изменение с низкой на высокую теплопроводности или коэффициента излучения материала), следует выбрать как минимум один котел с наихудшими характеристиками, который продемонстрирует надежность этой группы в отношении температуры поверхностей и пожарной безопасности.

Если изготовитель заявляет о соответствии настоящему стандарту целой серии котлов для ряда различных видов топлива, следует проверить выбор типов топлива, который продемонстрирует соответствие серии стандарту в отношении безопасности и производительности при этих типах топлива на этих котлах, включая среди прочего перечень характеристик в таблицах 9 и 10.

Характеристики и свойства, которые принимаются во внимание в процессе принятия решений в отношении группы или серии котлов, должны быть зафиксированы в протоколе, с внесением копии протокола в документацию по изготовлению для каждой группы или серии котлов (см. 4.1).

### 9.2.2 Дополнительные типовые испытания

В случае изменений в конструкции котла, смены сырья, поставщика компонентов или технологического процесса, в результате чего существенно изменяются характеристики или производительность котла, особенно одна или более характеристик из списка, приведенного в таблицах 10 и 11, типовые испытания следует повторить для соответствующих измененных характеристик.

В ходе этих дополнительных типовых испытаний разрешается проверять только выбранные конструкционные или технические характеристики, чтобы удостовериться, что эти характеристики соответствуют требованиям настоящего стандарта или полностью испытанным котлам из серии или группы котлов.

В случае серии или группы котлов допускается проверять только выбранные котлы этой серии или группы, а у остальных котлов допускается проверять только отдельные выбранные конструкционные или технические характеристики, если определено установлено, что эти котлы принадлежат к одной группе или серии котлов.

При принятии решения, какие должны испытываться конструкционные и/или технические характеристики котлов или какие котлы (в случае с линейкой или группой котлов), следует учесть технические характеристики в таблице 10, а также характеристики из таблицы 9. Характеристики, указанные в таблицах 9 и 10, не являются окончательными, и при принятии этого решения, возможно, потребуется учесть другие аспекты.

В случае, если испытания уже были проведены в соответствии с положениями настоящего стандарта, результаты этих испытаний также следует учесть при принятии решения.

Следует точно зафиксировать параметры и характеристики, которые учитываются при принятии решения по испытываемым конструкционным и/или техническим характеристикам котлов или по испытываемым котлам (в случае с линейкой или группой котлов), включив копию протокола испытаний в документацию по изготовлению для каждого котла (см. 4.1).

## 9.3 Заводская система управления производством

### 9.3.1 Общие сведения

Изготовитель создает, документирует и поддерживает постоянную заводскую систему управления производством, а также определяет сферы ответственности, чтобы обеспечить соответствие продукции, выставленной на продажу, заявленным эксплуатационным характеристикам. Заводская система управления производством должна состоять из следующих компонентов — процедуры, регулярные проверки и испытания, и/или оценки и использование результатов для контроля над сырьем и другими поступающими материалами или компонентами, оборудованием, процессом производства и продукцией, и должна отвечать требованиям, указанным в 9.3.2—9.3.8.

**П р и м е ч а н и е** – Постоянная заводская система управления производством считается отвечающей указанным выше требованиям, если она соответствует требованиям ГОСТ ISO 9001 или эквивалентным требованиям, и специальным требованиям настоящего стандарта.

Изготовитель должен проводить испытания в рамках заводской системы управления производством в целях контроля соответствия продукции. Отбор проб, испытания или оценки должны осуществляться согласно требованиям [7]. Результаты проверок, испытаний и оценок, требующих принятия мер, должны быть зафиксированы, как и любые принятые меры. Также должны фиксироваться меры, которые должны быть приняты, если контрольные значения или критерии не выполняются.

### 9.3.2 Материалы и компоненты

Спецификации на все поступающие сырьевые материалы и компоненты должны соответствовать предполагаемому применению и должны документироваться по аналогии со схемой проверок и испытаний в целях обеспечения соответствия этих материалов и компонентов.

### 9.3.3 Контроль за контрольными и измерительными приборами

Все взвешивающие, измерительные и испытательные приборы, используемые для проверки соответствия продукции, должны быть прокалиброваны и регулярно проходить поверку в соответствии с документированными процедурами, графиком и критериями проведения.

### 9.3.4 Управление производственным процессом

Изготовитель должен определить и планировать процессы производства, которые непосредственно влияют на характеристики продукции, и удостовериться, что эти процессы проводятся в контроли-

руемых условиях. В случаях, когда требующиеся характеристики продукта не могут быть проверены полностью в последующем осмотре и испытаниях, производственные процессы должны осуществляться операторами, специально обученным для выполнения этой работы.

### 9.3.5 Проверки, испытания и оценка изделия

#### 9.3.5.1 Общие сведения

Изготовитель должен внедрить и поддерживать документированные процедуры для контроля в процессе производства и окончательной приемки продукции (в зависимости от типа продукции), чтобы обеспечить соблюдение заявленных значений всех характеристик продукции.

В схему заводского производственного контроля должны быть включены как минимум следующие характеристики продукции, их критерии и средства контроля.

#### 9.3.5.2 Компоненты конструкции:

- a) тип - состав/спецификации;
- b) прочность;
- c) габариты;
- d) отделка поверхности.

Относительно типа и свойств материалов принимается декларация поставщика при условии, что поставщик имеет соответствующую заводскую систему управления производством, обеспечивающую уместность, соответствие и точность типа и свойств материала.

#### 9.3.5.3 Изоляционные материалы:

- a) спецификация на изоляционные материалы;
- b) значение плотности - теплопроводность.

Относительно типа и свойств изоляционных материалов принимается декларация поставщика при условии, что поставщик имеет соответствующую заводскую систему управления производством, обеспечивающую уместность, соответствие и точность типа и свойств материала.

#### 9.3.5.4 Прокладки и прокладочный материал:

- a) тип, включая обозначение или состав, если отсутствует сертификат соответствия;
- b) габариты.

Относительно типа и свойств прокладочного материала принимается декларация поставщика при условии, что поставщик имеет соответствующую заводскую систему управления производством, обеспечивающую уместность, соответствие и точность типа и свойств материала.

#### 9.3.5.5 Производственный контроль.

##### a) Конструкция и размеры

Конструкция и размеры критически важных компонентов должны быть подтверждены во время производственного контроля и/или в процессе контроля готовой продукции, следующим образом:

- a) вытяжной патрубков;
- b) топочный контур;
- c) ящик для золы;
- d) колосниковая решетка;
- e) подача воздуха — термостат, ручной регулятор, размеры воздухозаборного отверстия и т.п.;
- f) регулирование отвода дымовых газов (заслонка);
- g) дверцы топки/загрузочные люки;
- h) пусковое устройство;
- i) вертикальная решетка;
- j) конструкция водяного контура - габариты, патрубки и т.д. (если есть);
- k) конструкция топки/камеры сгорания;
- l) конвекционная система.

##### b) Прочие меры контроля

В процессе производства должны проводиться как минимум следующие проверки:

- a) герметичность компонентов для исключения утечки;
- b) установка подвижных/соединительных компонентов.

### 9.3.6 Некачественная продукция

Изготовитель должен ввести и поддерживать документированные процедуры, чтобы удостовериться, что в случаях, когда продукция не соответствует требованиям, это четко определяется, и продукция снимается с продажи. Эти процедуры должны предусматривать документирование и отбраковку продукции, и извещение соответствующих заинтересованных органов. Вся отремонтированная и/или восстановленная продукция должна пройти повторную проверку в соответствии с планом проверок, испытаний и оценок.

**9.3.7 Корректирующие и предупреждающие действия**

Изготовитель должен ввести и поддерживать документированные процедуры для реализации корректировочных и предупреждающих действий. Изготовитель должен реализовать и фиксировать все изменения в документированных процедурах, возникшие в результате корректировочных и предупреждающих действий.

**9.3.8 Погрузка, разгрузка, хранение, упаковка, консервация и доставка**

В мере, необходимой для обеспечения соответствия продукции указанным требованиям, изготовитель должен установить и поддерживать документированные процедуры погрузки-разгрузки, хранения, упаковки, консервации и поставки готовой продукции после проведения контроля и испытаний.

**Приложение А**  
**(обязательное)**  
**Методы испытаний**

**А.1 Испытательное помещение****А.1.1 Температура в помещении**

Температура в помещении испытательной лаборатории должна измеряться в точке, находящейся на окружности круга с радиусом  $(1,2 \pm 0,1)$  м со стороны котла на высоте  $(0,50 \pm 0,01)$  м над уровнем платформенных весов контроля выгорания топлива в стороне от прямого излучения.

Для измерения температуры в помещении следует применять термоэлемент (или иное устройство для измерения температуры), которое должно быть защищено от излучения цилиндрическим экраном, открытым с одной стороны и изготовленным из полированного алюминия или материала с эквивалентной отражающей способностью, примерно 40 мм в диаметре и 150 мм длиной. Термоэлемент или другое устройство измерения температуры должны отвечать требованиям к погрешности измерений, указанным в А.3.

**А.1.2 Скорость воздуха**

Скорость воздуха вблизи испытываемого котла и его окружения не должна превышать 0,5 м/с, при измерении в точке, указанной в А.1.1.

**А.1.3 Внешние источники тепла**

Испытательный стенд должен быть защищен от прямого воздействия других источников тепла, например других испытательных стендов, и солнечных лучей.

**А.2 Испытательный стенд****А.2.1 Общие сведения**

Испытательный стенд должен состоять из испытуемого котла, установленного в соответствии с установочными инструкциями изготовителя в испытательном углу согласно А.2.2 либо на платформенных весах контроля выгорания топлива для измерения массы топлива согласно требованиям к погрешности измерений, приведенным в А.3.

**П р и м е ч а н и е** — Котел должен устанавливаться так, чтобы его стенки находились на минимальном расстоянии, указанном изготовителем для горючих материалов, между материалом и стенкой испытательного угла.

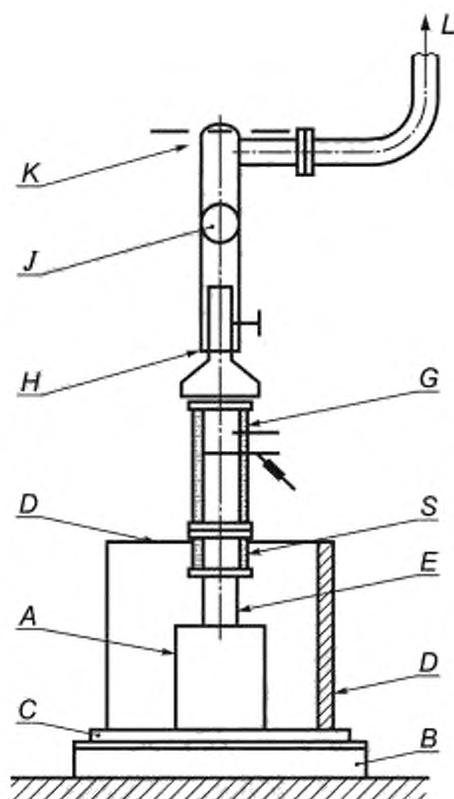
Измерительный участок, изготовленный в соответствии с А.2.3, должен быть оборудован средствами определения температуры дымовых газов в соответствии с А.2.3.2, определения состава дымовых газов согласно А.2.3.3 и тяги в дымоходе согласно А.2.3.4.

Вытяжной патрубок котла через неизолированный дымоход и теплоизолированный переходник для дымовых газов в соответствии с А.2.4 подключают к измерительному участку.

Дымовые газы забираются в верхней части измерительного участка, и должна быть предусмотрена возможность регулировки, чтобы обеспечить постоянную тягу (как указывается в соответствующих испытательных процедурах), поддерживаемую на измерительном участке (например, с помощью вытяжного вентилятора).

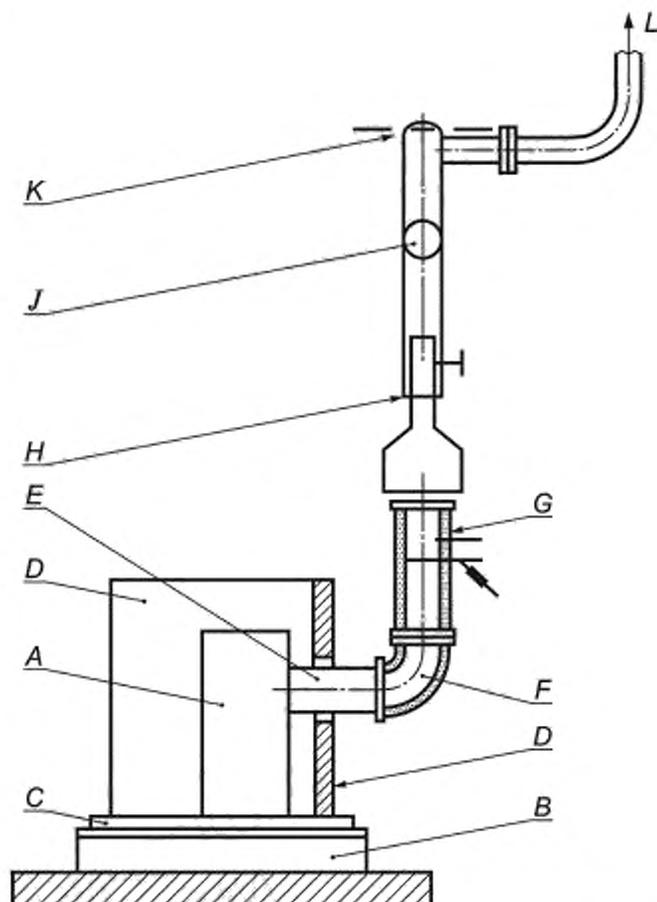
**П р и м е ч а н и е** — Примеры типовых установок приведены на рисунках А.1 и А.2.

Котел должен быть подключен к системе циркуляции воды согласно А.2.5.



А — котел; В — платформенные весы контроля выгорания топлива; С — пол испытательного угла; D — боковая стенка испытательного угла; E — дымоход; G — измерительный участок; H — регулируемая часть трубы; J — регулируемая дроссельная заслонка; K — вентилятор; L — выпуск в атмосферу; S — переходник для дымовых газов (прямой)

Рисунок А.1 — Пример типовой установки котла с вертикальным отводом дымовых газов в схеме испытаний



А — котел; В — платформенные весы контроля выгорания топлива; С — пол испытательного угла; D — боковая стенка испытательного угла; E — дымоход; F — переходник для дымовых газов (колено); G — измерительный участок; H — регулируемая часть трубы; J — регулируемая дроссельная заслонка; K — вентилятор; L — выпуск в атмосферу

Рисунок А.2 — Пример типовой установки котла с горизонтальным отводом дымовых газов в схеме испытаний

#### А.2.2 Испытательный угол

Испытательный угол должен состоять из пола, боковой и задней стенок, расположенных под прямым углом друг к другу.

Примечание — Примеры общего расположения и исполнения испытательного угла указаны на рисунках А.3 и А.4.

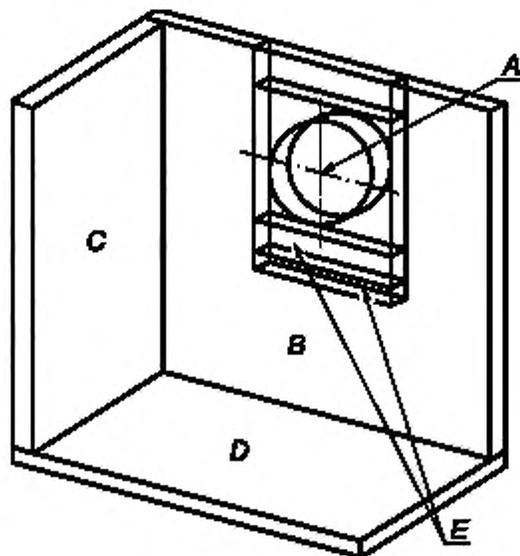
Пол и стенки испытательного угла должны быть выполнены согласно рисунку А.5 или иметь конструкцию с аналогичными тепловыми характеристиками. Стенки испытательного угла должны выходить за котел по горизонтали как минимум на 150 мм, а верхний край угла должен быть выше верхней точки котла как минимум на 300 мм.

Для котлов с горизонтальным подключением задняя стенка должна иметь отверстие, через которое может проходить дымоход с зазором  $(150 \pm 5)$  мм.

Максимальные температуры поверхности пола и стенок испытательного угла должны быть определены и измерены калиброванным прибором, соответствующим требованиям к погрешности измерений, указанным в А.3. Расположение измерительных точек должно соответствовать рисунку А.6. Достаточное количество измерительных точек внутри и за пределами самой горячей зоны должно быть снабжено калиброванными термозлементами так, чтобы фиксировалась максимальная достигнутая измеренная температура поверхности. Каждый термозлемент должен устанавливаться так, чтобы соединение было на уровне поверхности испытательного угла согласно рисунку А.7.

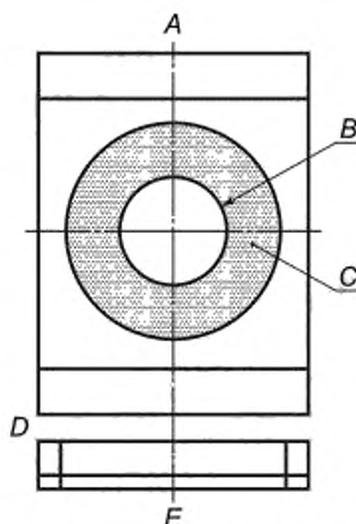
**Примечание** — Аналогично термоэлементам может применяться другое измерительное оборудование при условии, чтобы измерялись и регистрировались действительные максимальные температуры поверхностей, оборудование было прокалибровано и соответствовало требованиям к погрешности измерений, указанным в А.3.

Если максимальная температура измерена на краю испытательного угла, боковую стену и пол следует продлить как минимум на 150 мм за точку максимальной температуры.



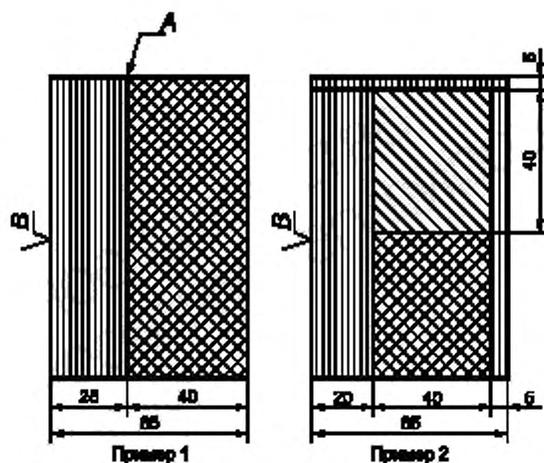
А — осевая линия дымохода; В — задняя стенка; С — боковая стенка; D — пол испытательного угла; E — вставки

Рисунок А.3 — Вид спереди испытательного угла с общим расположением боковых стенок и пола



А — вид спереди; В — дымоход; С — теплоизоляция, расстояние  $(150 \pm 5)$  мм до дымохода, заполненное изоляционным материалом; D — аналогично конструкции на рисунке А.3; E — вид сверху

Рисунок А.4 — Деталь вставки для задней стенки испытательного угла



- — Фанерная плита  
 ▨ — Деревянные брусья  
 ▩ — Изоляция (волокно или древесная масса), теплопроводность = 0,04 Вт/м·К  
 A — Клей  
 B — Черная краска

Рисунок А.5 — Разрез конструкции испытательного угла

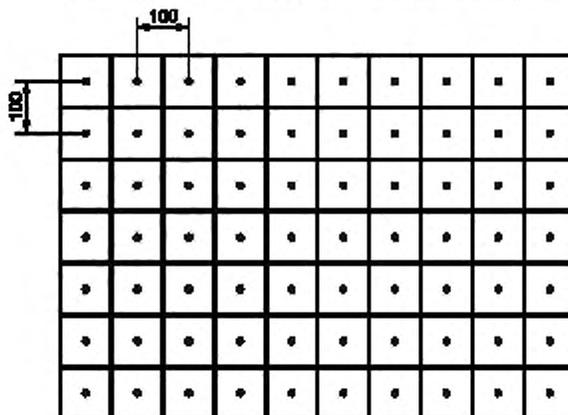
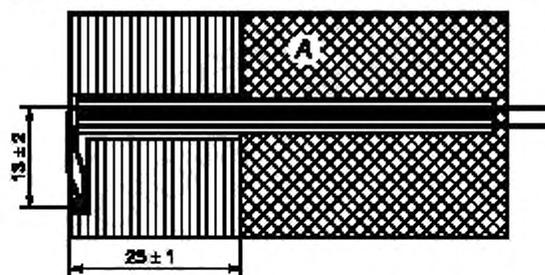


Рисунок А.6 — Вид сверху пола и стенок испытательного угла с расположением точек измерений



A — Стенка испытательного угла

Рисунок А.7 — Расположение термозлемента в стенке испытательного угла

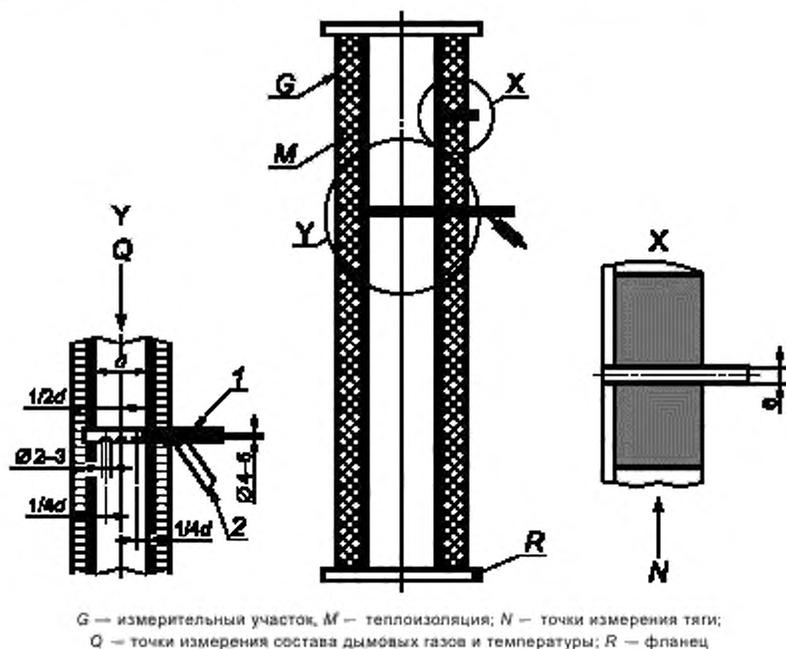
### A.2.3 Измерительный участок

#### A.2.3.1 Общее расположение

Общее расположение и конструктивные детали измерительного участка приведены на рисунке А.8.

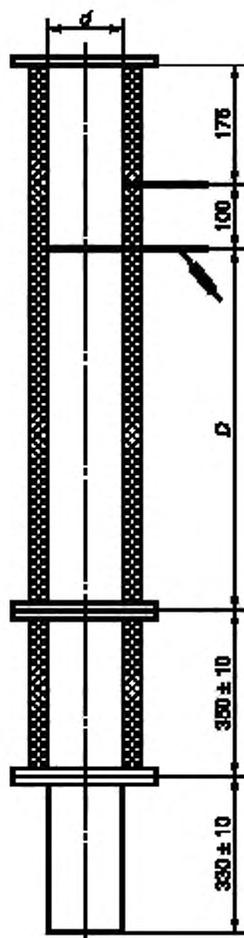
Измерительный участок должен быть снабжен средствами измерения температуры и состава дымовых газов, а также измерения статического давления, как описано в А.2.3.2—А.2.3.4.

Измерительный участок должен быть выложен слоем минерального волокна или аналогичным материалом толщиной 40 мм, чтобы получить теплопроводность 0,04 Вт/м К при средней температуре 20 °С. Размеры измерительного участка должны соответствовать размерам, указанным на рисунках А.9 и А.10, и подходить по размерам к внутреннему диаметру вытяжного патрубка котла.



*G* — измерительный участок, *M* — теплоизоляция; *N* — точки измерения тяги;  
*Q* — точки измерения состава дымовых газов и температуры; *R* — фланец

Рисунок А.8 — Конструкция и общая схема измерительного участка



$D$  -- длина измерительного участка;  $d$  -- диаметр патрубка для дымовых газов

Размеры измерительного участка

Диаметр вытяжного патрубка $\varnothing$ , мм	$d$ , мм	$D$ , мм
$\varnothing \leq 180$	150	750
$180 < \varnothing \leq 250$	200	1000
$\varnothing > 250$	300	1000

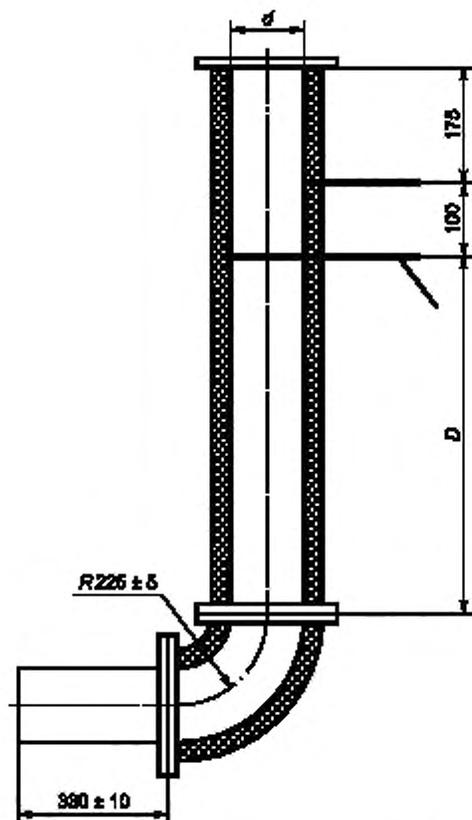
Рисунок А.9 — Детали и размеры измерительного участка для подключения вертикального дымохода

#### А.2.3.2 Измерение температуры дымовых газов

Температура дымовых газов должна определяться датчиком, например, термозлементом, расположенным в трубке вакуумного пирометра, как показано на рисунке А.8, причем запаянный конец пирометра должен касаться противоположной стенки измерительной секции, а открытый конец пирометра подключен к всасывающему насосу. Термозлемент должен быть защищен стенками трубки. Между измерительным участком и вакуумным пирометром, а также между датчиком и выходом пирометра должно быть предусмотрено газонепроницаемое соединение.

Трубка вакуумного пирометра должна иметь три пробоотборных отверстия диаметром  $(2,5 \pm 0,5)$  мм каждое; одно из отверстий должно находиться в центре измерительного участка, а два других — по обеим сторонам на одну четверть диаметра трубки от боковых стенок измерительного участка. Внешний конец термодатчика должен быть расположен согласно рисунку А.8.

Внутренний диаметр вакуумного пирометра должен быть равен  $(5 \pm 1)$  мм, а расход среды должен быть отрегулирован так, чтобы получить скорость потока от 20 до 25 м/с.



$D$  — длина измерительного участка.  $d$  — диаметр патрубка для дымовых газов

Размеры измерительного участка

Диаметр вытяжного патрубка $\varnothing$ , мм	$d$ , мм	$D$ , мм
$\varnothing \leq 180$	150	750
$180 < \varnothing \leq 250$	200	1000
$\varnothing > 250$	300	1000

Рисунок А.10 — Детали и размеры измерительного участка для горизонтального подключения

**П р и м е ч а н и е** — Высокий расход, необходимый для получения указанного диапазона скорости потока, можно ограничить с помощью байпасного анализатора состава продуктов сгорания.

#### А.2.3.3 Отбор пробы дымовых газов

Для отбора пробы дымовых газов необходимо применить вакуумный пирометр, открытый конец которого должен быть соединен с анализатором продуктов сгорания, который соответствует требованиям к погрешности измерений в А.3. В пробоотборной линии должны быть предусмотрены возможности охлаждения, очистки и сушки пробы дымовых газов.

Материалы, использованные для пробоотборной линии и подключения зонда, должны выдерживать ожидаемую температуру (т. е. до 110 °С), не должны вступать в реакцию с дымовыми газами и не должны допускать диффузию дымовых газов. Утечки в подключениях пробоотборника и пробоотборной линии не допускаются.

#### А.2.3.4 Измерение статического давления

Трубка с внутренним диаметром 6 мм должна быть расположена на измерительном участке согласно рисунку А.8. Конец трубки должен быть заподлицо с внутренней стенкой измерительного участка.

#### А.2.4 Подключение котла к измерительному участку

Вытяжной патрубок котла должен быть соединен с измерительным участком согласно А.2.3 через дымоход без теплоизоляции и переходник с теплоизоляцией. Дымоход должен быть изготовлен из неокрашенной мягкой

стали толщиной  $(1,5 \pm 0,5)$  мм. Его длина должна быть  $(330 \pm 10)$  мм, а диаметр должен соответствовать диаметру вытяжного патрубка котла.

Переходник между измерительным участком и вытяжным патрубком должен иметь такой же внутренний диаметр и теплоизоляцию, что и измерительный участок (см. А.2.3.1).

Для котлов с вытяжным патрубком некруглого сечения или сечения, отличного от сечения измерительного участка, соединительный элемент должен иметь форму переходника, выравнивающего необходимые изменения формы или диаметра так, чтобы он подходил к измерительному участку.

Для котлов с горизонтальным отводом дымовых газов переходник (колесо) должен иметь радиус изгиба  $(225 \pm 5)$  мм, для котлов с вертикальным отводом – длину  $(350 \pm 10)$  мм.

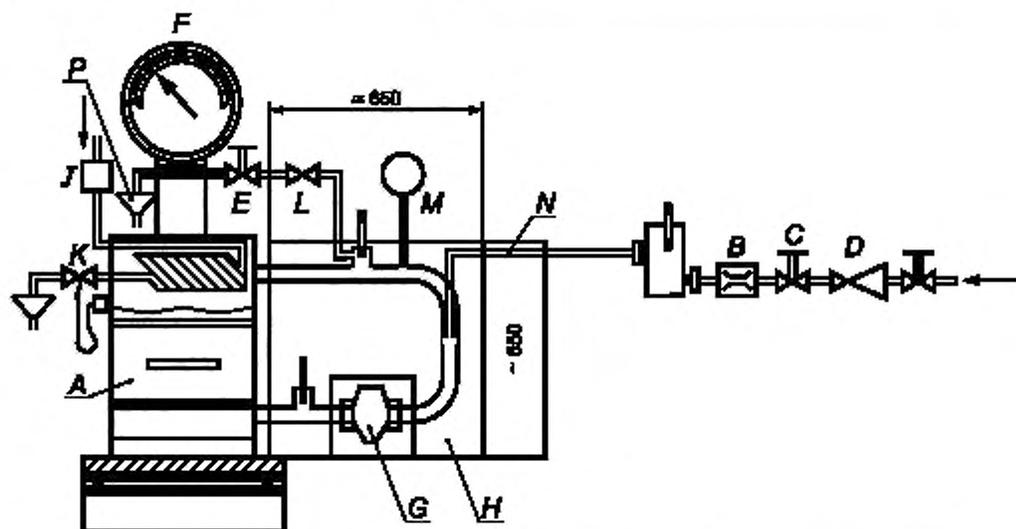
**Примечание** — Общая компоновка изображена на рисунках А.1, А.2, А.9 и А.10.

#### А.2.5 Система циркуляции воды для отопительных приборов с водяным контуром

Система циркуляции воды для отопительных приборов с водяным контуром должна обеспечить расход воды постоянным в пределах 5 % установленной пропускной способности. Во время испытаний на номинальную теплопроизводительность система подвода воды должна обеспечивать достижение средней температуры воды в прямой линии  $(80 \pm 5)$  °С. Система должна предусматривать возможность измерения расхода воды и контроля за постоянным расходом воды. Циркуляция воды как в закрытой, так и в открытой системе должна обеспечивать постоянный расход воды и температуру подачи воды.

**Примечание** — На рисунке А.11 изображена подходящая система циркуляции воды, однако может использоваться и любая другая.

Система циркуляции воды должна быть подключена к входному и выходному патрубкам отопительного прибора таким образом, чтобы можно было свободно перемещать отопительный прибор с целью взвешивания. Температура воды в линии подачи и обратной линии должна измеряться калиброванным измерительным устройством в патрубках, соответствующих допускам согласно А.3.



А — котел с водяным контуром; В — устройство для измерения объемного расхода; С — дроссельная заслонка, D — редукционный клапан; E — запорный клапан; F — шкала платформенных весов контроля выгорания топлива. G — циркуляционный насос, H — стальная ящик, изолированный 120 мм слоем минеральной ваты или заполненный кусочками пробки; J — предохранительное устройство

Для закрытых систем: K — предохранительное сливное устройство с термореле, L — предохранительный клапан; M — расширительный бак, N — гибкое соединение; P — слив

Рисунок А.11 — Пример испытательного стенда для котлов с водяным контуром

#### А.3 Измерительная аппаратура

Следует выбрать такое измерительное устройство, чтобы каждый параметр измерений отвечал требованиям к погрешности измерений в соответствии с таблицей А.1. Пиковое значение измеряемого параметра должно находиться в диапазоне измерений используемого измерительного устройства.

Таблица А.1 — Погрешности измерений

Единицы	Погрешность измерений
Анализ газов	
СО	≤ 6 %
СО <sub>2</sub>	≤ 2 %
С <sub>2</sub>	≤ 2 %
Температура	
Дымовые газы	≤ 5 °С
Помещение	≤ 1,5 °С
Вода	≤ 0,5 °С
Поверхность	≤ 2 °С
Контактные поверхности	≤ 2 °С
Расход воды	≤ 0,005 м <sup>3</sup> /ч
Скорость воздуха	≤ 0,1 м/с
Тяга в дымоходе	≤ 2 Па
Масса	
Расход топлива	± 20 г
Очаговый остаток	± 2 г
Загрузка топлива	< 7,5 кг > 7,5 кг
	± 5 г ± 10 г

#### А.4 Проведение испытаний

##### А.4.1 Установка котла

Котел должен быть смонтирован на испытательном стенде согласно А.2.1 с учетом монтажных инструкций изготовителя, после чего необходимо вытяжной патрубок котла согласно А.2.4 подключить к измерительному участку.

Если котел поставляется в разобранном виде, следует провести сборку котла согласно указаниям в монтажных инструкциях изготовителя.

Для котлов с задним вытяжным патрубком переходник следует вывести через стенку испытательного угла. Щели в отверстиях, через которое выведен вытяжной патрубок, следует закрыть теплоизоляционным материалом (см. рисунок А.4).

Для испытаний по определению номинальной теплопроизводительности следует снять встроенный ограничитель тяги между колосниковой решеткой и вытяжным патрубком, и герметично перекрыть отверстие фанерным листом или самим ограничителем, чтобы перекрыть поток воздуха через отверстие ограничителя тяги.

Расчет массы загрузки топлива  $V_B$ , кг, для каждого сжигания вычисляют по формуле

$$V_B = 360000 P_n \cdot t_b / (H_u \cdot \eta), \quad (\text{А.1})$$

где  $H_u$  — низшая теплота сгорания сжигаемого топлива, кДж/кг;

$\eta$  — минимальный КПД согласно настоящему стандарту для котлов или более высокое значение, указанное изготовителем, %;

$P_n$  — номинальная теплопроизводительность, кВт;

$t_b$  — минимальная или заявленная изготовителем продолжительность горения, ч.

##### А.4.2 Загрузка топлива и выгрузка золы

Испытательное топливо следует выбрать и подготовить в соответствии с приложением В.

Если в качестве испытательного используют твердые минеральные виды топлива за исключением древесного, их следует уложить на колосниковую решетку так, чтобы топливо нельзя было искусственно уплотнить.

Если в качестве испытательного используют древесное топливо или торф, при загрузке следует поступать в соответствии с руководством по эксплуатации изготовителя котла, соблюдая при этом рекомендации по размерам поленьев и брикетов и по их выравниванию.

Процесс удаления золы твердых минеральных видов испытательного топлива (для дров такой необходимости нет) следует осуществлять тщательно и в соответствии с руководством по эксплуатации изготовителя котла. Для котлов с удалением очагового остатка следует следить за отходами горения, проваливающимися сквозь решетку, причем дверца/крышка зольного отсека должна быть либо открыта, либо снята; удалять золу требуется до тех пор, пока сквозь колосники не начнет падать горящий слой топлива.

##### А.4.3 Потери тепла с дымовыми газами

###### А.4.3.1 Общие сведения

Потери тепла с дымовыми газами рассчитывают с учетом состава и температуры дымовых газов в соответствии с А.6. Состав, температуру дымовых газов и температуру окружающей среды измеряют в соответствии с А.2.3.2 и А.1.1.

#### А.4.3.2 Состав дымовых газов

Состав дымовых газов ( $\text{CO}_2$  или  $\text{O}_2$  и  $\text{CO}$ ) измеряют непрерывно либо через одинаковые промежутки времени (не реже 1 раза в минуту) калиброванными приборами, отвечающими требованиям к погрешности измерений в соответствии с А.3. Средние значения концентрации каждого компонента в сухих дымовых газах определяют в соответствии с А.6.

#### А.4.3.3 Температура воздуха в помещении и температура дымовых газов

Температуру дымовых газов и воздуха в помещении следует измерять калиброванными приборами, отвечающими требованиям к погрешности измерений в соответствии с А.3.

Температуру дымовых газов и воздуха в помещении следует измерять и регистрировать непрерывно либо не реже, чем 1 раз в минуту.

В конце испытаний следует рассчитать и зарегистрировать среднюю температуру помещения и дымовых газов согласно А.6.

### А.4.4 Теплопроизводительность по воде

#### А.4.4.1 Общие сведения

Для котлов с водяным контуром следует измерять отдаваемое воде тепло при постоянном расходе воды и описанной в А.2.5 циркуляции воды. Калиброванным устройством, отвечающим требованиям к погрешности измерений согласно А.3, следует измерить расход воды и повышение температуры воды в котле.

#### А.4.4.2 Проведение испытаний

Расход воды устанавливают на указанную изготовителем теплопроизводительность котла таким образом, чтобы в течение испытания выполнялись требования к средней температуре воды в прямой линии в соответствии с А.2.5. Во время испытаний этот расход следует поддерживать по расходомеру на одном уровне в пределах  $\pm 5\%$  от установленного значения. Расход воды, чтобы выровнять кратковременное снижение температуры подачи воды после дозагрузки топлива, сокращать не допускается.

В процессе испытания температуру воды в прямой и обратной линии следует измерять и регистрировать непрерывно либо не реже 1 раза в минуту в соответствии с А.2.5.

По окончании испытаний следует рассчитать среднее повышение температуры воды между прямой и обратной линиями котла. Следует также рассчитать средний расход воды в  $\text{кг/ч}$ .

### А.4.5 Потери тепла от механического недожога

Для котлов с колосниковой решеткой, для которых древесина не используется в качестве испытательного топлива, очаговый остаток следует отложить и дать остыть. Массу остатка следует определить в килограммах с точностью  $\pm 2\text{ г}$  и зарегистрировать.

Очаговый остаток анализируют с определением доли сгоревшей массы в процентах от очагового остатка.

Потери тепла от механического недожога рассчитываются по уравнению, приведенному в А.6.2.1.3.

Если испытательным топливом является древесное топливо, определять содержание углерода не требуется, а потеря тепла от механического недожога принимается равной  $0,5\%$  от КПД.

### А.4.6 Испытания при номинальной теплопроизводительности

#### А.4.6.1 Общие сведения

Испытания при номинальной теплопроизводительности должны состоять из двух этапов:

- процесса зажигания и одного или нескольких предварительных испытаний;
- самого испытания.

Испытание можно начать с неразогретого котла либо проводить после другого испытания при условии, что после этого испытания из топки будет выгружена зола в соответствии с А.4.2. Если испытание начато с неразогретого котла, следует предварительно провести розжиг топки, а затем провести предварительные испытания при номинальной теплопроизводительности. В обоих случаях перед испытанием котел проходит одно или несколько предварительных испытаний. Продолжительность предварительного испытания должна быть достаточной, чтобы получить нормальные рабочие условия и горячий слой топлива в топке.

Для того, чтобы вычислить номинальную теплопроизводительность согласно А.5, необходимо провести как минимум два испытания с необходимыми результатами. Эти два результата испытаний можно получить при двух отдельных циклах сгорания, каждому из которых предшествует предварительное испытание, или как минимум при двух последовательных циклах сгорания. В последнем случае результаты испытаний должны быть рассчитаны отдельно для каждого цикла сгорания.

Во всех засчитанных испытаниях в конце должна быть восстановлена общая масса горящего слоя топлива – либо в конце каждого отдельного испытания, либо в конце каждого цикла загрузки для последовательных испытаний. Среднее значение для номинальной теплопроизводительности, рассчитанной на основе как минимум двух отдельных результатов действительных испытаний, должно быть не меньше значения, указанного изготовителем. Результаты испытаний признаются действительными, если результаты каждого отдельного испытания отличаются от среднего не более чем на  $10\%$ .

Во время всей программы испытаний необходимо следить за статическим давлением и при необходимости устанавливать требуемую тягу, чтобы удерживать статическое давление в пределах  $\pm 2\text{ Па}$  от нормального значения тяги, указанного в 6.5.

Для котлов с вентилятором подачи воздуха для горения необходимо провести испытание, во время которого вентилятор должен работать непрерывно.

#### А.4.6.2 Процедура зажигания и предварительное испытание

Следует запустить вытяжку дымовых газов и отрегулировать тягу так, чтобы статическое давление на измерительном участке соответствовало нормальной тяге для котлов согласно рисунку 2 либо значению, указанному в инструкции по установке котла. Для котлов, оборудованных вентилятором воздуха для горения, устанавливают статическое давление на измерительном участке так, чтобы получить над горящим слоем топлива давление, указанное изготовителем.

Регистрируют начальное показание платформенных весов контроля выгорания топлива. Загружают в топку достаточное количество испытательного топлива, чтобы обеспечить розжиг топлива согласно инструкциям изготовителя. После успешного розжига закладывают в топку рассчитанную массу испытательного топлива, чтобы обеспечить проведение предварительного испытания. Записывают показания весов после дозагрузки топлива и массу загруженного топлива.

Устанавливают тягу, необходимую для получения соответствующего статического давления в измерительном участке. Устанавливают регулятор воздуха для горения в такое положение, чтобы получить режим эксплуатации, необходимый для заданной номинальной теплопроизводительности.

Устанавливают расход воды для получения средней температуры в линии подачи согласно А.2.5.

Во время предварительного испытания котел эксплуатируют со скоростью сгорания топлива, ведущей к указанной изготовителем номинальной теплопроизводительности, причем одновременно проверяют, чтобы в конце этого промежутка времени осталась масса горящего слоя топлива.

**Примечание** — Для испытания котлов с грузочными шахтами во время предварительного испытания допускается эксплуатировать котел на 50 % – 100 % номинальной теплопроизводительности и продлевать предварительные испытания, пока общая масса израсходованного топлива не сравняется с массой, которая была бы истрачена при непрерывной работе котла при номинальной теплопроизводительности. Если часть предварительного испытания котел работает при пониженной теплопроизводительности по воде, следует установить органы управления котла и расход воды так, чтобы котел до завершения предварительного испытания проработал при номинальной теплопроизводительности как минимум в течение 30 мин.

Операцию розжига и предварительное испытание завершают, когда весы показывают, что масса горящего слоя, включая золу сгоревшего топлива, достигнута. Регистрируют показания платформенных весов контроля выгорания топлива.

#### А.4.6.3 Испытания

Если сжигается не древесное топливо, то золу с колосниковой решетки убирают, ящик для золы опустошают и вставляют на место. Общую массу испытательного стенда взвешивают на платформенных весах контроля выгорания топлива и записывают результат.

Топку заполняют рассчитанным количеством испытательного топлива в соответствии с А.4.2. Испытание начинают незамедлительно после заполнения топки. Температура и состав уходящих газов измеряют и записывают в соответствии с А.4.3.2. Температура в прямой и обратной линии, расход воды должны измеряться и регистрироваться согласно А.4.4.2.

Следует измерять и регистрировать температуру поверхности ручек управления, которые нажимаются голыми руками, а также температуру во встроенном топливном бункере (если таковой имеется). Температуру следует измерять так часто, чтобы можно было обеспечить точную регистрацию достигнутых максимальных температур.

Температура пола и стенок испытательного угла должна измеряться и регистрироваться непрерывно либо через регулярные промежутки времени (но не реже чем 1 раз в минуту), чтобы точно определять достигнутые максимальные температуры.

Испытание завершается, когда платформенные весы контроля выгорания топлива показывают, что масса горящего слоя топлива, включая золу сгоревшего топлива, равна массе в конце предварительного испытания. При использовании твердого минерального топлива следует удалить золу из топки, опорожнить и вставить на место ящик для золы, а затем отделить горячую часть огазового остатка для определения потерь тепла от механического недожога согласно А.4.5. Регистрируют показания платформенных весов контроля выгорания топлива. Продолжительность испытания фиксируют с точностью до минуты.

Если продолжительность испытания была установлена на 15 % больше или меньше, чем в 6.1, путем сравнения необходимо определить, была ли при указанной изготовителем номинальной теплопроизводительности достигнута требуемая минимальная продолжительность испытания, или была бы при минимальной продолжительности испытания теоретически достигнута номинальная теплопроизводительность.

Если рассчитанная продолжительность испытания либо рассчитанная номинальная теплопроизводительность не соответствуют требованиям, испытание недействительно (и должно рассматриваться как предварительное). В таком случае необходимо провести дополнительное испытание.

#### А.4.7 Испытание в режиме медленного горения и повторного воспламенения

##### А.4.7.1 Общие сведения

Испытание в режиме медленного горения и повторного воспламенения может начинаться с неразогретого котла или непосредственно после испытания на номинальную теплопроизводительность при условии, что после окончания испытания топку освобождают от золы согласно А.4.2. Если испытание начинается с неразогретого котла предварительному испытанию в режиме медленного горения должны предшествовать операция розжига

и предварительное испытание на номинальную теплопроизводительность согласно описанному в А.4.6.2. В любом случае котел перед началом испытания должен проработать в режиме медленного горения в соответствии с А.4.6.2. Продолжительность испытания должна соответствовать времени, указанному в 6.1.

Во время всего испытания необходимо следить за статическим давлением и при необходимости регулировать тягу так, чтобы удерживать статическое давление в пределах  $\pm 1$  Па от соответствующего испытательного значения, указанного в 6.1.

Отрегулированные для испытания в режиме медленного горения отверстия для первичного и вторичного воздуха должны соответствовать указанным изготовителем (см. руководство по эксплуатации) настройкам для примененного испытательного топлива. Если котел оснащен термостатическим регулятором первичного воздуха, испытания проводят с включенным термостатическим регулятором.

#### А.4.7.2 Предварительное испытание

По окончании испытания на номинальную теплопроизводительность необходимо удалить золу из топки, если это еще не было сделано. В котел закладывают рассчитанное в соответствии с А.4.1 количество испытательного топлива.

Устанавливают такую тягу, чтобы получить статическое давление на измерительном участке для режима медленного горения согласно 6.5.

Теплопроизводительность уменьшают путем снижения расхода воды либо ступенчатой регулировкой первичного воздуха, пока выгорание древесных брикетов и торфобрикетов не превысит 33 % от выгорания при номинальной теплопроизводительности, или (для других испытательных видов топлива) 25 % от выгорания при номинальной теплопроизводительности, или меньшую степень выгорания в режиме медленного горения согласно руководству изготовителя по эксплуатации.

Если температура в подающей линии превышает 85 °С, следует отрегулировать первичный воздух и/или расход воды таким образом, чтобы температура в подающей линии опустилась ниже 85 °С.

Испытание начинают, если достигнута требуемая выгорание топлива и установлены стабильные условия как минимум на 15 мин.

#### А.4.7.3 Испытания

Регистрируют показания платформенных весов контроля выгорания топлива. При необходимости добавляют в топку испытательное топливо так, чтобы к началу испытания имелась рассчитываемая в соответствии с А.4.1 или другая указанная изготовителем в руководстве по эксплуатации масса топлива.

Котел должен быть в состоянии работать без дальнейшего вмешательства в условиях, установленных в конце предварительного испытания в течение времени, указанного в 6.6.

Температуру и расход воды в прямой и обратной линиях следует измерять и регистрировать согласно А.4.4.2.

Температуру пола и стенок испытательного угла следует измерять и регистрировать непрерывно либо через регулярные промежутки времени (но не реже чем 1 раз в минуту), чтобы точно определять достигнутые максимальные температуры.

По завершении испытания регистрируют показания платформенных весов контроля выгорания топлива.

Фактически измеренная продолжительность эксперимента должна быть в этом случае равной или больше минимальной продолжительности эксперимента, указанной в таблице 8, или быть более значения, указанного изготовителем. Также фактически определенная номинальная теплопроизводительность при как минимум одном эксперименте должна быть равна или более номинальной теплопроизводительности, указанной изготовителем.

Если продолжительность испытания на 15 % более или менее, чем минимальная продолжительность, указанная в таблице 8, путем сравнения необходимо определить, была бы теоретически при указанной изготовителем номинальной теплопроизводительности достигнута требуемая минимальная продолжительность испытания или была бы при минимальной продолжительности испытания теоретически достигнута номинальная теплопроизводительность.

#### А.4.7.4 Повторное воспламенение

В конце испытания режима медленного горения органы управления котла согласно руководству по эксплуатации, предоставленному изготовителем, вновь устанавливают на номинальную теплопроизводительность. Водяной контур устанавливают на расход воды, необходимый для режима номинальной теплопроизводительности. При необходимости удаляют золу и закладывают топливо, чтобы снова разжечь огонь. Отмечают, удалось ли повторно разжечь топку в соответствии с 6.6 и сколько на это потребовалось времени.

### А.4.8 Испытание устройства защитного отключения вентилятора

#### А.4.8.1 Общие сведения

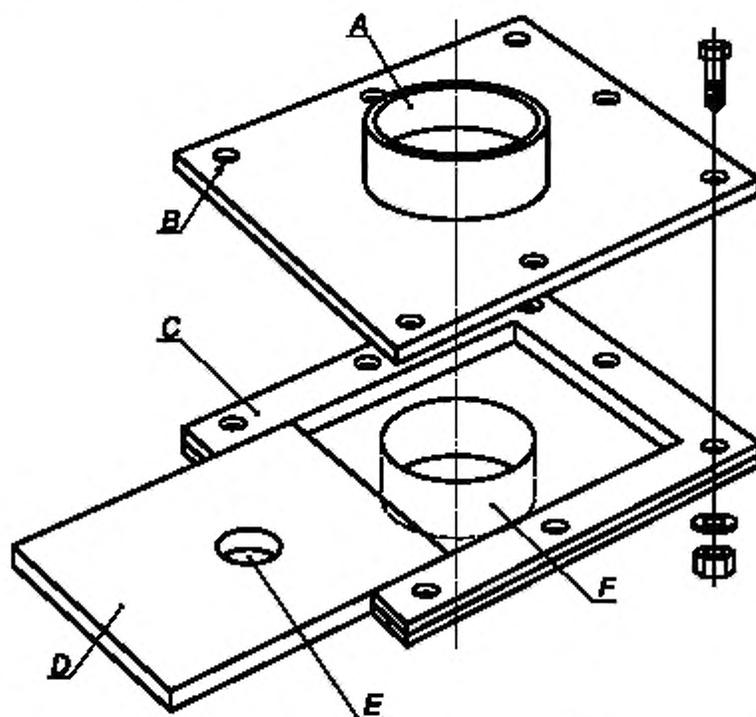
Это испытание проводят для котлов с загрузочной шахтой, применяемых для сжигания мелкозернистого антрацита и оборудованных дутьевым вентилятором для подачи воздуха для горения.

Котел следует монтировать согласно А.2.2 с учетом монтажных инструкций изготовителя. Котел должен быть подключен к измерительному участку согласно А.2.3, но со следующими отличиями: дроссельная заслонка линии дымовых газов должна быть установлена непосредственно над вытяжным патрубком котла согласно рисунку А.12. Отверстие в клапане заслонки по площади должно составлять 5 % от рекомендованной изготовителем площади поперечного сечения вытяжной трубы для дымовых газов.

Испытание должно начинаться при неразогретом котле и состоять из двух этапов:

- процедура розжига;

- предварительное испытание и испытание.



А — верхний разъем дымохода для подключения к рекомендованному изготовителем дымовому каналу; В — семь отверстий для крепления верхнего и нижнего разъемов дымохода к заслонке. Внешние швы должны быть загерметизированы; С — направляющая рамка для заслонки; D — заслонка для блокирования вытяжной трубы, E — отверстие, площадь сечения которого составляет 5 % от размера вытяжной трубы, рекомендованного изготовителем; F — нижний разъем дымохода для подключения к вытяжному патрубку котла

Рисунок А.12 — Устройство заслонки для перекрытия вытяжной трубы

#### А.4.8.2 Процедура розжига и предварительное испытание

Следует заполнить загрузочную шахту, зажечь огонь согласно инструкциям изготовителя по эксплуатации и запустить предварительное испытание, в котором котел должен проработать примерно 3 ч при тяге  $(12 \pm 2)$  Па. Устанавливают термостат регулирования первичного воздуха так, чтобы температура линии подачи была на  $(16 \pm 3)$  °С выше температуры обратной линии, равной 50 °С – 55 °С. Расход воды устанавливают из расчета теплопроизводительности по воде, равной примерно 50 % от указанной изготовителем номинальной теплопроизводительности по воде.

По окончании 3-часового предварительного испытания сохраняют настройку термостата и уменьшают теплопроизводительность, причем доводят расход воды за несколько часов ступенчато до  $(10 \pm 2)$  % от номинальной теплопроизводительности по воде, указанной изготовителем. Устанавливают тягу так, чтобы статическое давление на измерительном участке находилось на минимальном уровне, заданном в 6.5 с погрешностью + 1 Па для режима медленного горения.

#### А.4.8.3 Испытание

Перед началом испытания загрузочную шахту заполняют на 50 % — 75 % вместимости, а котел запускают на 16 ч в условиях, заданных после окончания предварительного испытания (см. А.4.8.2). Измеряют и устанавливают расход воды согласно А.4.4.2 на значение (с погрешностью  $\pm 5$  %), достигнутое в конце предварительного испытания.

Регистрируют температуру в прямой и обратной линиях согласно А.4.4.2 и проверяют, находится ли средняя теплопроизводительность по воде в пределах  $(10 \pm 2)$  % от номинальной теплопроизводительности по воде.

Через 16 ч начинают испытание на перекрытие непосредственно перед началом следующего периода включения вентилятора, причем фиксируют заслонку в таком положении, чтобы проимитировать блокировку дымохода. Измеряют и регистрируют время между перекрытием дымохода и отключением защитного выключателя вентилятора. Необходимо убрать блокирующую заслонку, чтобы восстановить вытяжку.

**ПРЕДУПРЕЖДЕНИЕ** – Необходимо следить, чтобы во время перекрытия дымохода сохранялась достаточная вентиляция в лаборатории, в противном случае в воздухе помещения образуется опасная концентрация оксида углерода. Необходимо следить за содержанием оксида углерода в воздухе вокруг испытательного стенда, чтобы убедиться в том, что допустимые границы безопасности не превышены.

#### A.4.8.4 Гидравлические испытания

Подключают котел со стороны водяного контура к гидравлическому испытательному устройству, которое позволяет получить давление, вдвое превышающее значение максимального рабочего давления, указанного изготовителем. Герметизируют неиспользуемые патрубки. Запускают котел при удвоенном рабочем давлении как минимум на 10 мин. Отмечают, не появились ли в результате приложения испытательного давления утечки или остаточные деформации в водяном контуре котла.

### A.5 Результаты испытаний

Регистрируют для каждого использованного испытательного топлива результаты измерений, указанных в приложении В. Используя результаты не менее двух действительных испытаний, вычисляют и регистрируют (согласно А.6) следующие параметры при номинальной теплопроизводительности:

- средний общий КПД;
- средняя общая номинальная теплопроизводительность;
- средняя номинальная теплопроизводительность по воде;
- средняя номинальная теплопроизводительность по воздуху;
- средняя концентрация CO при 13 % O<sub>2</sub>.

Используя результаты не менее двух действительных испытаний, вычисляют и регистрируют среднюю температуру дымовых газов.

Среднее значение номинальной теплопроизводительности по результатам как минимум двух испытаний не должно быть меньше значения, заявленного изготовителем. Результаты отдельных испытаний признают действительными, если их значения отличаются от среднего не более чем на 10 %.

Также регистрируют результаты испытаний по отдельным измерениям, использованным в расчетах, и результаты измерения тяги, использованные для каждого испытания.

Фиксируют общую номинальную теплопроизводительность и фактическую продолжительность испытания, измеренные во время испытаний на номинальную теплопроизводительность. Если продолжительность испытания на 15 % менее или более, чем минимальная продолжительность, указанная в таблице 4, или более минимальной, указанной изготовителем, путем сравнения необходимо определить, была бы при указанной изготовителем номинальной теплопроизводительности достигнута требующаяся минимальная продолжительность испытания, или была бы при минимальной продолжительности испытания теоретически достигнута номинальная теплопроизводительность. Указывают расчетную продолжительность испытания или вновь рассчитанную номинальную теплопроизводительность.

Регистрируют максимальную температуру поверхности на каждом элементе управления, которыми оператор предполагает манипулировать без инструментов; также регистрируют максимальные температуры стенок и пола испытательного угла, а также максимальную температуру встроенного топливного бункера (если есть).

Отмечают, удалось ли поддерживать режим медленного горения в течение минимальных периодов, указанных в 6.6, и удалось ли повторно разжечь пламя. Записывают время, за которое восстановился огонь.

Регистрируют, не появились ли в результате приложения испытательного давления утечка или остаточные деформации в результате гидравлических испытаний и испытаний на номинальную теплопроизводительность.

Должно быть записано время, необходимое для выключения вентилятора после блокировки дымохода.

Записывают время, которое потребовалось защитному устройству, чтобы выключить вентилятор после перекрытия вытяжки.

Регистрируют, были ли соблюдены требования по материалам, проектированию и исполнению, указанные в 4; отмечают, соответствуют ли инструкции изготовителя изделия требованиям, указанным в 7; отвечает ли маркировка на изделии требованиям 8.

**Примечание** — Также фиксируют фактические измеренные значения (размеры, толщина, и т. п.) вместе с подтверждающими документами.

### A.6 Метод расчетов

#### A.6.1 Примененные обозначения и единицы

Обозначения, использованные для вычисления, и единицы измерения приведены в таблице А.2.

Таблица А.2 — Обозначения и единицы измерения, принятые для расчетов

Обозначение	Определение	Единицы измерения
$A$	Стехиометрическое содержание кислорода, приведенное к единице топлива	моль $O_2$ / моль топлива
$B$	Масса сжигаемого за час испытательного топлива (на рабочую массу топлива)	кг/ч
$b$	Горючие компоненты в очаговом остатке, приведенные к массе остатка	%
$C$	Содержание углерода в испытательном топливе (на рабочую массу топлива)	%
$c$	Содержание углерода в топливе (без воды и золы)	кг/кг
$CO$	Содержание $CO$ в сухих дымовых газах	% об.
$CO_2$	Содержание $CO_2$ в сухих дымовых газах	% об.
$C_p$	Удельная теплоемкость воды	кДж/кг·°C
$C_f$	Содержание углерода в очаговом остатке, относительно массы сожженного испытательного топлива (приближение: $C_f = R b/100$ )	%
$C_{pmd}$	Зависящая от температуры и состава газов удельная теплоемкость сухих дымовых газов при нормальных условиях	кДж/(°C·м <sup>3</sup> )
$C_{pH_2O}$	Зависящая от температуры удельная теплоемкость воды при нормальных условиях	кДж/(°C·м <sup>3</sup> )
$H$	Содержание водорода в испытательном топливе (на рабочую массу топлива)	%
$H_u$	Нижшая теплота сгорания сжигаемого топлива	кДж/кг
$h$	Содержание водорода в топливе (без воды и золы)	кг/кг
$m$	Массовый расход дымовых газов	г/с
$m_H$	Молярное содержание водорода	—
$m_O$	Молярное содержание кислорода	—
$m_S$	Молярное содержание серы	—
$M_w$	Расход воды	кг/ч
$N$	Повышение температуры воды в котле	°C
$\eta$	КПД	%
$o$	Содержание кислорода в топливе	кг/кг
$P$	Теплопроизводительность	кВт
$P_{SH}$	Теплопроизводительность по воздуху	кВт
$P_W$	Теплопроизводительность по воде	кВт
$Q_a$	Потери тепла с дымовыми газами, в пересчете на весовую единицу испытательного топлива	кДж/кг
$Q_b$	Потери тепла от химического недожога, в пересчете на весовую единицу испытательного топлива	кДж/кг
$Q_f$	Тепловые потери от механического недожога в пересчете на весовую единицу испытательного топлива	кДж/кг
$q_a$	Относительные потери тепла с дымовыми газами $Q_a$ в пересчете на теплоту сгорания испытательного топлива (на рабочую массу топлива)	%
$q_b$	Относительные потери тепла от химического недожога $Q_b$ в пересчете на теплотворную способность испытательного топлива (на рабочую массу топлива)	%
$q_f$	Относительные потери тепла от механического недожога $Q_f$ в пересчете на теплотворную способность испытательного топлива (на рабочую массу топлива)	%
$R$	Очаговый остаток относительно массы сгоревшего испытательного топлива	%
$s$	Содержание серы в топливе	кг/кг

Окончание таблицы А.2

Обозначение	Определение	Единицы измерения
$T_b$	Минимальная (или указанная изготовителем) продолжительность горения	ч
$t_g$	Температура дымовых газов	°C
$t_r$	Температура в помещении	°C
$W$	Влажность сжигаемого испытательного топлива	%

**А.6.2 Уравнения****А.6.2.1 Потери тепла и КПД**

Потери тепла определяются из средних значений температуры дымовых газов сгорания и помещения, состава дымовых газов и компонентов очагового остатка.

КПД  $\eta$  вычисляют из этих потерь по формуле

$$\eta = 100 - (q_a + q_b + q_r). \quad (\text{A.2})$$

Потери тепла с дымовыми газами вычисляют по формуле

$$Q_a = (t_g - t_r) [(C_{pm} (C - C_r)) / (0,536 (CO + CO_2))] + [C_{pmH_2O} \cdot 1,92 \cdot (9H + W) / 100], \quad (\text{A.3})$$

$$q_a = 100 Q_a / H_u. \quad (\text{A.4})$$

Потери тепла от химического недожога вычисляют по формуле

$$Q_b = 12644 CO (C - C_r) / [0,536 (CO_2 + CO) 100], \quad (\text{A.5})$$

$$q_b = 100 Q_b / H_u. \quad (\text{A.6})$$

Потери тепла от механического недожога вычисляют по формуле

$$Q_r = 335 b R / 100, \quad (\text{A.7})$$

$$q_r = 100 Q_r / H_u. \quad (\text{A.8})$$

**А.6.2.2 Общая теплопроизводительность**

Общую теплопроизводительность  $P$  вычисляют из массы топлива, потребляемого в час, теплоты сгорания испытательного топлива и КПД по формуле

$$P = (\eta B H_u) / (100 - 3600). \quad (\text{A.9})$$

**А.6.2.3 Теплопроизводительность по воде**

Теплопроизводительность по воде  $P_W$  вычисляют из расхода воды, повышения температуры и удельной теплоемкости воды по формуле:

$$P_W = (C_p M_W N) / 3600. \quad (\text{A.10})$$

**А.6.2.4 Теплопроизводительность по воздуху**

Теплопроизводительность по воздуху  $P_{SH}$  вычисляют как разность общей теплопроизводительности и теплопроизводительности по воде

$$P_{SH} = P - P_W. \quad (\text{A.11})$$

**А.6.2.5 Массовый расход дымовых газов**

Массовый расход дымовых газов  $m$  приблизительно определяют из содержания  $CO_2$  в дымовых газах и специальных данных по топливу по формуле

$$m = [B (1,3) (C - C_r) / ((0,536) (CO_2 + CO)) + (9H + W) / 100] / 3,6. \quad (\text{A.12})$$

**А.6.2.6 Содержание CO при 13 %  $O_2$** 

Средние значения для долей продуктов сгорания, например кислорода ( $O_2$ ), диоксида углерода ( $CO_2$ ) и оксида углерода (CO), на протяжении испытания могут быть рассчитаны как допустимое приближение к полученным измерительными приборами значениям.

При такой методике расчетов средние значения составных частей измеряют в течение неполной продолжительности испытаний, поскольку расход дымовых газов постояен, и ошибку в расчетах можно считать незначительной.

Содержание CO рассчитывают следующим образом:

1) среднее значение оксида углерода ( $CO_{mittel}$ ) следует рассчитывать как среднее значение всех данных CO измерительных приборов на всем протяжении испытаний.

2) среднее содержание CO пересчитывается по следующей формуле на фиксированное содержание  $O_2$  в дымовых газах:

$$CO = CO_{\text{норм}} \cdot \frac{21 - O_{2\text{норм}}}{21 - O_{2\text{факт}}}, \quad (\text{A.13})$$

$$CO = CO_{\text{норм}} \cdot \frac{CO_{2\text{норм}}}{CO_{2\text{факт}}} \cdot \frac{21 - O_{2\text{норм}}}{21}, \quad (\text{A.14})$$

В настоящем стандарте следует применять нормированное содержание кислорода ( $O_{2\text{норм}}$ ) в дымовых газах, равное 13 %.

Значения  $CO_{2\text{макс}}$  рассчитывают в соответствии с А.6.2.8.

**П р и м е ч а н и е** — Если CO измеряется в объемных единицах (% об. или ppm), а концентрация CO должна указываться в виде весовой концентрации ( $\text{мг}/\text{м}^3_{\text{н}}$ ), среднее значение  $CO_{\text{mittel}}$  рассчитывается следующим образом:

Если CO измеряется в ppm:

$$CO_{\text{mittel}} (\text{мг}/\text{м}^3) = CO_{\text{mittel}} (\text{ppm}) d_{\text{CO}} \quad (\text{A.15})$$

Если CO измеряется в объемных процентах (% об.):

$$CO_{\text{mittel}} (\text{мг}/\text{м}^3) = CO_{\text{mittel}} (\% \text{ об.}) d_{\text{CO}} 10\,000, \quad (\text{A.16})$$

где  $d_{\text{CO}}$  — плотность оксида углерода в нормальных условиях [ $d_{\text{CO}} = 1,25 \text{ кг}/\text{м}^3$ ]  
 $1 \text{ ppm}$  (промилле) =  $1 \text{ см}^3/1 \text{ м}^3$

А.6.2.7 Удельная теплоемкость дымовых газов

а) Удельная теплоемкость сухих продуктов сгорания в нормальных условиях ( $C_{\text{прод}}$ )

Удельная теплоемкость сухих дымовых газов при нормальных условиях вычисляют по формуле

$$C_{\text{прод}} = 3,6 \left[ \begin{aligned} &0,361 + 0,008 \left( \frac{t_s}{1000} \right) + 0,034 \left( \frac{t_s}{1000} \right)^2 \\ &- \left( 0,085 + 0,019 \left( \frac{t_s}{1000} \right) - 0,014 \left( \frac{t_s}{1000} \right)^2 \right) \cdot \left( \frac{CO_2}{100} \right) \\ &- \left( 0,03 \left( \frac{t_s}{1000} \right) - 0,02 \left( \frac{t_s}{1000} \right)^2 \right) \cdot \left( \frac{CO}{100} \right) \end{aligned} \right]. \quad (\text{A.17})$$

б) Удельная теплоемкость воды ( $C_{\text{продH}_2\text{O}}$ )

Удельную теплоемкость воды в дымовых газах вычисляют по формуле

$$C_{\text{продH}_2\text{O}} = 3,6 \left[ 0,414 + 0,038 \left( \frac{t_s}{1000} \right) + 0,034 \left( \frac{t_s}{1000} \right)^2 \right]. \quad (\text{A.18})$$

А.6.2.8 Расчет  $CO_{2\text{макс}}$

Используемые в уравнении (А.14) значения  $CO_{2\text{макс}}$  вычисляют по формуле

$$CO_{2\text{макс}} = \frac{1}{1 + m_s + A \left( \frac{79}{21} \right)} 100. \quad (\text{A.19})$$

Значения для А и р из уравнения А.20 вычисляют следующим образом:

$$A = 1 - \left( \frac{m_o}{4} \right) + \left( \frac{m_o}{2} \right) + p. \quad (\text{A.20})$$

$$m_s = \left( \frac{12}{32} \right) \cdot \left( \frac{s}{c} \right). \quad (\text{A.21})$$

где

$$m_s = 12 \cdot \left( \frac{h}{c} \right), \quad (\text{A.22})$$

$$m_o = \left( \frac{12}{16} \right) \cdot \left( \frac{o}{c} \right). \quad (\text{A.23})$$

**П р и м е ч а н и е** — Для этого расчета требуется анализ элементного состава топлива так, чтобы были известны содержание углерода, водорода, серы и кислорода без воды и золы.

#### **A.7 Отчет об испытаниях**

Отчет об испытаниях должен быть пронумерован и содержать результаты испытаний, всю дополнительную информацию и, как минимум, следующую информацию об испытаниях, проведенных на котле:

- a) наименование и адрес изготовителя котлов;
- b) наименование, серийный номер и описание котла;
- c) данные о том, выполнены ли или нет требования к материалам, конструкции в соответствии с разделом 4, подкрепленные фактическими результатами измерений размеров, толщин и пр. вместе со специальными сертификатами;
- d) сведения о том, выполнены ли требования безопасности в соответствии с разделом 5 и требования к производительности в соответствии с разделом 6, подкрепленные результатами испытаний в соответствии с A.5;
- e) данные о том, соответствуют ли инструкции по установке и обслуживанию требованиям раздела 7;
- f) копия данных на табличке котла и сведения о соответствии информации на табличке требованиям раздела 8;
- g) наименование и адрес испытательной лаборатории;
- h) шифр отчета об испытаниях;
- i) дата выдачи отчета;
- j) подпись и разборчивую фамилию ответственного за содержание отчета;
- k) анализы и свойства испытательных материалов, использованных при испытаниях.

**Приложение В  
(обязательное)**

**Испытательное топливо и рекомендуемое топливо**

**В.1 Общие сведения**

Стандартизированные испытательные виды топлива с их различными свойствами согласно таблице В.1, представляющие в свою очередь различные сорта общедоступных видов топлива, следует применять в качестве соответствующего испытательного топлива, если тепловые испытания котла проводятся в соответствии с требованиями настоящего стандарта к производительности.

Выбор, подготовка и анализ испытательного топлива следует осуществлять в соответствии с методами, описанными в В.2.

Как определено в 7.3, изготовитель котлов отвечает за указание типов и сортов общедоступного топлива, рекомендуемых руководствами по эксплуатации. Для справки таблица В.2 содержит список общедоступных видов топлива для каждого испытательного топлива, а также отдельные типичные свойства топлива. Для справки, В.3 содержит список общедоступных видов топлива для каждого испытательного топлива, а также отдельные типичные свойства топлива.

**В.2 Испытательное топливо**

**В.2.1 Выбор топлива для испытаний**

Основываясь на количестве стандартных видов топлива, рекомендуемых изготовителями котлов в руководствах по эксплуатации, испытательная лаборатория должна выбрать из таблицы В.1 подходящее(ие) топливо(виды топлива), соответствующее(ие) стандартным видам топлива. Определение гранулометрического состава испытательного топлива должно проводиться в соответствии с положениями изготовителя котлов в руководстве по эксплуатации.

**В.2.2 Хранение, подготовка и анализ**

Каждая партия испытательного топлива должна храниться закрытой, а перед употреблением твердое минеральное топливо требуется просеивать, чтобы убедиться, что доли фракций избыточной и недостаточной крупности составляют не более 5 % веса.

При взятии образцов для проб согласно соответствующим испытательным методам *ГОСТ 9516*, *ГОСТ 8606*, *ГОСТ 2059*, *ГОСТ 20330*, *ГОСТ 6382*, *ГОСТ 2408.4*, *ГОСТ 27589*, *ГОСТ 11022*, *ГОСТ 147* и таблицам В.1 и В.2, каждая партия топлива должна удовлетворять приведенным в таблице В.1 характеристикам.

Если измеренное содержание влаги превышает указанное в таблице В.1, топливо следует высушивать на воздухе, пока содержание влаги не придет в соответствие со спецификациями.

Испытательная лаборатория несет ответственность за обеспечения соответствия свойств применяемого испытательного топлива приведенным в таблице В.1 характеристикам испытательного топлива.

**П р и м е ч а н и е** — Характеристики топлива могут быть гарантированы сертификатом, выданным поставщиком.

Состав и характеристики применяемого(ых) вида(ов) топлива следует указать в отчете об испытаниях котла.

**В.3 Испытания рекомендованного топлива**

**В.3.1 Принципы испытаний**

Испытание рекомендуемого топлива следует проводить со стандартным котлом, предварительно испытанным и выбранным испытательной лабораторией как представляющим класс и тип котла. Выбранный котел следует установить в соответствии с приведенными в А.2 настоящего стандарта для класса и типа методами установки и с приведенными в А.2—А.3 с испытательными и измерительными устройствами.

Степень проводимого испытания зависит от того, находится ли топливо в рамках стандартных характеристик топлива из таблицы В.2 и рассматривается ли испытательное топливо как репрезентативное согласно таблице В.1. Процесс выбора проводимых испытаний следует осуществлять так, как указано в диаграмме рисунка В.1, а методы и критерии испытания должны соответствовать описанным в В.3.2.

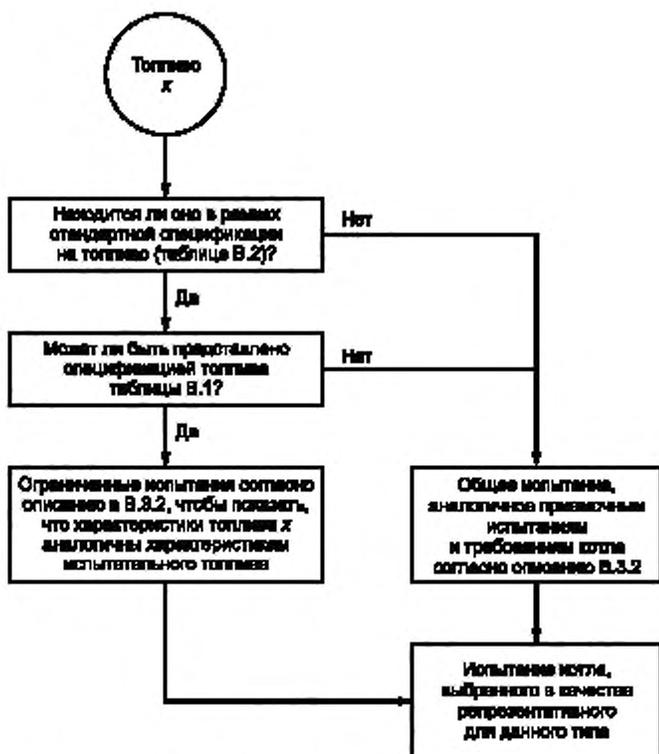


Рисунок В.1 — Блок-схема процесса отбора для испытания рекомендованных типов топлива

### В.3.2 Методы и критерии испытаний

Если рекомендуемое стандартное топливо представлено испытательным топливом в таблице В.1 и результаты анализа находятся в диапазоне названного в В.2 топлива, его следует использовать для испытаний согласно методикам для номинальной теплопроизводительности и продолжительности горения или поддержания горения, изложенным в А.4.6 и А.4.7 настоящего стандарта, как пригодное для котлов этого класса и этого типа. Для проведения ограниченных испытаний и соответствия критериям применяют следующие положения:

- номинальная теплопроизводительность согласно А.4.6;
  - номинальная теплопроизводительность — не менее 95 % от указанной изготовителем, подтвержденная испытанием с испытательным топливом;
  - общий КПД — не ниже минимального по данным изготовителя, согласно 6.2;
  - продолжительность испытания — не менее 95 % от продолжительности, указанной в 6.1;
  - выброс СО не превышает указанного изготовителем в 6.7 значения;
  - должны быть соблюдены требования к температуре в отношении безопасного расстояния до горючих материалов согласно 5.2.
- испытание на медленное горение и повторное воспламенение в соответствии с А.4.7:
  - минимальная продолжительность горения не может быть меньше указанной в 6.6 или рекомендованной изготовителем большей продолжительности;
  - должно быть возможным после испытания на продолжительность горения вновь разжечь огонь.

Если новое стандартное общедоступное топливо технически не представлено приведенным в таблице В.1 типом испытательного топлива или его состав находится вне диапазона приведенных в таблице В.2 для общедоступных видов топлива, либо его характеристики и свойства таковы, что его параметры не могут быть предварительно названы исходя из данных или анализа, топливо следует проверить полностью. Топливо следует проверить на прошедшем предварительную проверку соответствия образцу стандартном котле, выбранном в качестве репрезентативного для класса и/или типа котлов, в котором топливо должно сгорать так, чтобы выполнить приведенные в 5.1—5.3 требования по безопасности, а в 6.1—6.7 — технические требования.

**Примечание** — Эксплуатационные испытания для определения пригодности рекомендуемого топлива для конкретных котлов могут быть проведены изготовителем котлов, производителем топлива или независимой испытательной организацией.

Таблица В.1 — Технические характеристики испытательного топлива

Виды коммерчески доступного топлива	Антрацит	Кокс	Низкотемпературный кокс	Брикеты для закрытых топок	Брикеты для открытых топок	Битумный уголь	Буроугольные брикеты	Торфбрикеты	Дрова
Наименование испытательного топлива	A	B	C	D	E	F	G	H	Бук, береза, граб
Влажность (на рабочую массу топлива)	< 5 %	< 5 %	< 5 %	< 5 %	< 5 %	(8 ± 2,5) %	(18,5 ± 2) %	(11 ± 2) %	(16 ± 4) %
Зольность (на рабочую массу топлива)	(5 ± 2) %	(7 ± 2) %	(7 ± 2) %	(8 ± 3) %	(5 ± 2) %	(6 ± 2) %	< 6 %	< 4 %	< 1 %
Легучие компоненты (сухая, без золы)	< 14 %	< 2 %	(8 ± 2) %	< 13 %	< 18 %	> 30 %	< 55 %	(68 ± 3) %	(84 ± 4) %
Содержание водорода (на рабочую массу топлива)	(4 ± 1) %	< 0,5 %	< 3 %	< 4 %	< 4 %	(4 ± 1) %	≤ 4 %	(5,2 ± 0,7) %	(5 ± 1) %
Углерод (на рабочую массу топлива)	(82 ± 5) %	(90 ± 5) %	(78 ± 3) %	(82 ± 5) %	(80 ± 5) %	(72 ± 5) %	(50—55) %	(48,5 ± 4,5) %	(40 ± 5) %
Сера (на рабочую массу топлива)	< 1 %	< 1,4 %	< 2 %	< 1,8 %	< 1,8 %	≤ 2 %	≤ 1 %	≤ 0,3 %	< 0,1 %
Удельная теплота сгорания (на рабочую массу топлива)	> 28980 кДж/кг	> 26630 кДж/кг	> 28500 кДж/кг	> 29690 кДж/кг	> 29690 кДж/кг	> 26500 кДж/кг	≤ 21000 кДж/кг	> 17000 кДж/кг	$H_{ув} = \frac{H_{ум}}{100 - Br} - 2,44 Br$ кДж/100
Размер, длина	Стандартный размер по инструкциям изготовителя *	Стандартный размер по инструкциям изготовителя *	Стандартный размер по инструкциям изготовителя *	Стандартный размер по инструкциям изготовителя *	Стандартный размер по инструкциям изготовителя *	Стандартный размер по инструкциям изготовителя *	Стандартный размер по инструкциям изготовителя *	Стандартный размер по инструкциям изготовителя *	Стандартный размер по инструкциям изготовителя *
Слезаемость	—	—	—	—	—	Согласно инструкциям изготовителя	—	—	—

\* В испытательном топливе допускается максимум 5 % избыточной и пониженной крупности.

Примечание — Некоторые страны имеют национальные определения относительно типа и состава топлива (например, содержание серы), которые должны исполняться в этих странах.

Таблица В.2 — Технические характеристики типового коммерческого топлива

Виды коммерческих топлив	Антрацит	Низкотемпературный кокс	Кокс	Брикеты для открытых топок	Брикеты для закрытых топок	Битумный уголь	Бурагольные брикеты	Торфбрикеты	Дрова	Брикеты из необработанный древесины (древесные брикеты)
Наименование используемого топлива	A	C	B	D	E	F	G	H	Бук, береза или граб	Бук, береза или граб
Влажность (на рабочую массу топлива)	3% — 6%	1% — 16%	1% — 16%	< 14%	< 14%	3% — 12%	15% — 22%	9% — 14%	12% — 25%	< 12%
Зольность (на рабочую массу топлива)	3% — 14%	4% — 10%	4% — 15%	4% — 12%	4% — 8%	2% — 8%	1% — 12%	< 6%	< 1,5%	< 1,5%
Летучие компоненты (сух... без золы)	3% — 14%	6% — 12%	< 2,0%	10% — 18%	5% — 17%	20% — 45%	51% — 62%	63% — 73%	80% — 88%	80% — 88%
Содержание водорода (на рабочую массу топлива)	2% — 5%	< 3%	< 0,5%	2% — 4%	2% — 4%	4% — 5% 2	3% — 4%	4,5% — 5,8%	4% — 7%	5,0% — 6,5%
Углерод (на рабочую массу топлива)	80% — 90%	75—85%	75—95%	70% — 90%	65—85%	50% — 80%	50% — 55%	44% — 53%	35% — 45%	40% — 50%
Сера (на рабочую массу топлива)	< 1,8%	< 1,8%	< 1,8%	< 1,8%	< 1,8%	0,8% — 2,1%	0,2% — 3,5%	< 0,3%	< 0,1%	< 0,1%
Удельная теплота сгорания (на рабочую массу топлива)	29310 — 33000 кДж/кг	26000 — 30000 кДж/кг	25100 — 29000 кДж/кг	27000 — 32300 кДж/кг	26000 — 32000 кДж/кг	22500 — 31000 кДж/кг	18000 — 21000 кДж/кг	16800 — 19300 кДж/кг	17000 — 20000 кДж/кг	17500 — 19500 кДж/кг
Размер, длина	(3—80) мм	(10—80) мм	(9,5—90) мм	(20—140) г	(20—140) г	(75—130) мм	(50—100) мм или (155—182) мм	Брикеты, комки	—	—
Слеживаемость	—	—	—	—	—	0—9	—	—	—	—
Длина	—	—	—	—	—	—	—	—	(0,2—1,0) м	—

Примечание — Некоторые страны имеют национальные определения относительно типа и состава топлива (например, содержание серы), которые должны исполняться в этих странах.

## Библиография

- [1] EN 10029-2 Hot rolled steel plates 3 mm thick or above – Tolerances on dimensions, shape and mass (Листы стальные горячекатаные толщиной 3 мм и более. Допуски на размеры, форму)
- [2] EN 10027-2 Designation systems for steels – Part 2: Numerical system (Стали. Система обозначения. Часть 2. Обозначения сталей)
- [3] EN 10025 Hot rolled products of non-alloy structural steels – Technical delivery conditions (Изделия горячекатаные из нелегированной конструкционной стали. Технические условия поставки)
- [4] EN 10028-2 Flat products made of steels for pressure purposes – Part 2: Non-alloy and alloy steels with specified elevated temperature properties (Прокат плоский стальной для работы под давлением. Часть 2. Нелегированные и легированные стали с заданными характеристиками при повышенной температуре)
- [5] EN 10088-2 Stainless steels – Part 2: Technical delivery conditions for sheet/plate and strip for general purposes (Стали нержавеющие. Часть 2. Технические условия поставки листовой и полосовой стали, стойкой к коррозии общего назначения)
- [6] EN 10111 Continuously hot-rolled low carbon steel sheet and strip for cold forming – Technical delivery conditions (Листы и полосы из низкоуглеродистой стали, полученные непрерывной горячей прокаткой, для формоизменения в холодном состоянии. Технические условия поставки)
- [7] ISO 2859 (all parts) Sampling procedures for inspection by attributes (Процедуры выборочного контроля по качественным признакам)

Ключевые слова: котел, твердое топливо, топка, дымоход, безопасность, теплопроизводительность, герметичность, тепловая мощность, испытания, испытательное давление, дымовые газы, температура, маркировка

---

Редактор *В.Г. Красилов*  
Технический редактор *В.Н. Прусакова*  
Корректор *М.И. Першина*  
Компьютерная верстка *Е.О. Асташина*

Сдано в набор 05.08.2015. Подписано в печать 07.09.2015. Формат 60×84<sup>1</sup>/<sub>8</sub>. Гарнитура Ариал.  
Усл. печ. л. 5,58. Уч.-изд. л. 4,70. Тираж 35 экз. Зак. 2926

---

Издано и отпечатано во ФГУП «СТАНДАРТИНФОРМ», 123995 Москва, Гранатный пер., 4  
[www.gostinfo.ru](http://www.gostinfo.ru) [info@gostinfo.ru](mailto:info@gostinfo.ru)