
МЕЖГОСУДАРСТВЕННЫЙ СОВЕТ ПО СТАНДАРТИЗАЦИИ, МЕТРОЛОГИИ И СЕРТИФИКАЦИИ
(МГС)
INTERSTATE COUNCIL FOR STANDARDIZATION, METROLOGY AND CERTIFICATION
(ISC)

МЕЖГОСУДАРСТВЕННЫЙ
СТАНДАРТ

ГОСТ
33164.3—
2014
(EN 1804-3:2006+A1:
2010)

Оборудование горно-шахтное

**КРЕПИ МЕХАНИЗИРОВАННЫЕ.
СИСТЕМЫ УПРАВЛЕНИЯ ГИДРАВЛИЧЕСКИЕ**

Требования безопасности и методы испытаний

(EN 1804-3:2006+A1:2010, MOD)

Издание официальное



Москва
Стандартинформ
2015

Предисловие

Цели, основные принципы и основной порядок проведения работ по межгосударственной стандартизации установлены ГОСТ 1.0—92 «Межгосударственная система стандартизации. Основные положения» и ГОСТ 1.2—2009 «Межгосударственная система стандартизации. Стандарты межгосударственные, правила и рекомендации по межгосударственной стандартизации. Правила разработки, принятия, применения, обновления и отмены»

Сведения о стандарте

1 ПОДГОТОВЛЕН Обществом с ограниченной ответственностью «Объединенные машиностроительные технологии» (ООО «ОМТ») на основе аутентичного перевода на русский язык англоязычной версии стандарта, указанного в пункте 5

2 ВНЕСЕН Межгосударственным техническим комитетом по стандартизации МТК 269 «Горное дело»

3 ПРИНЯТ Межгосударственным советом по стандартизации, метрологии и сертификации (протокол от 5 декабря 2014 г. № 46)

За принятие проголосовали:

| Краткое наименование страны по МК (ИСО 3166) 004—97 | Код страны по МК (ИСО 3166) 004—97 | Сокращенное наименование национального органа по стандартизации |
|---|------------------------------------|---|
| Беларусь | BY | Госстандарт Республики Беларусь |
| Казахстан | KZ | Госстандарт Республики Казахстан |
| Киргизия | KG | Кыргызстандарт |
| Россия | RU | Росстандарт |
| Таджикистан | TJ | Таджикстандарт |
| Узбекистан | UZ | Узстандарт |

4 Приказом Федерального агентства по техническому регулированию и метрологии от 15 июня 2015 г. № 685-ст межгосударственный стандарт ГОСТ 33164.3—2014 (EN 1801-3:2006 ± A1:2010) введен в действие в качестве национального стандарта Российской Федерации с 1 ноября 2015 г.

5 Настоящий стандарт модифицирован по отношению к европейскому стандарту EN 1804-3:2006+A1:2010 Machines for underground mines. Safety requirements for hydraulic powered roof supports. Hydraulic control systems (Машины для подземных горных работ. Требования безопасности к гидравлическим механизированным креплениям. Часть 3. Гидравлические системы управления) путем внесения дополнительных положений в комбинации с другими методами модификации, информация о которых приведена во введении и в дополнительных приложениях ДА, ДБ, ДВ и ДГ.

Дополнительные положения идентифицированы путем заключения в рамку, дополнительные отдельные фразы, абзацы, слова выделены курсивом. Положения, содержащие технические изменения, отмечены вертикальной линией сбоку от текста.

Перевод с английского языка (en).

Официальные экземпляры международного стандарта, на основе которого подготовлен настоящий межгосударственный стандарт, имеются в ФГУП «СТАНДАРТИНФОРМ».

Степень соответствия — модифицированная (MOD).

Настоящий межгосударственный стандарт взаимосвязан с техническими регламентами Таможенного союза ТР ТС 010/2011 «О безопасности машин и оборудования»

6 ВВЕДЕН ВПЕРВЫЕ

Информация об изменениях к настоящему стандарту публикуется в ежегодном информационном указателе «Национальные стандарты» (по состоянию на 1 января текущего года), а текст изменений и поправок — в ежемесячном информационном указателе «Национальные стандарты». В случае пересмотра (замены) или отмены настоящего стандарта соответствующее уведомление будет опубликовано в ежемесячном информационном указателе «Национальные стандарты». Соответствующая информация, уведомление и тексты размещаются также в информационной системе общего пользования — на официальном сайте Федерального агентства по техническому регулированию и метрологии в сети Интернет

Содержание

| | |
|--|----|
| 1 Область применения | 1 |
| 2 Нормативные ссылки | 2 |
| 3 Термины, определения и сокращения | 3 |
| 4 Перечень опасностей | 6 |
| 5 Требования безопасности | 7 |
| 5.1 Общие требования | 7 |
| 5.2 Требования к конструкции | 9 |
| 5.3 Требования к предохранительным клапанам | 10 |
| 5.4 Требования к управляемым обратным гидроклапанам (гидрозамкам) и гидрораспределителям | 11 |
| 5.5 Требования к клапанам прочего конструктивного типа | 11 |
| 5.6 Материалы, комплектующие изделия и покрытия | 11 |
| 6 Подтверждение требований безопасности | 12 |
| 6.1 Общие положения по проведению испытаний, контролю и приемке | 12 |
| 6.2 Категории испытаний | 13 |
| 6.3 Виды испытаний | 13 |
| 6.4 Точность измерений параметров | 13 |
| 6.5 Средства измерений | 14 |
| 6.6 Методы контроля и испытаний | 14 |
| 6.7 Техника безопасности и охрана окружающей среды при проведении испытаний | 16 |
| 7 Информация для потребителя | 17 |
| 7.1 Общие требования | 17 |
| 7.2 Технические характеристики и рабочие указания | 17 |
| 7.3 Погрузка, транспортирование и хранение | 17 |
| 7.4 Монтаж и ввод в эксплуатацию | 18 |
| 7.5 Эксплуатация | 18 |
| 7.6 Обслуживание | 18 |
| 7.7 ЗИП (список запасных частей) | 19 |
| 7.8 Обозначение | 19 |
| 7.9 Остаточный риск | 19 |
| Приложение А (обязательное) Испытания для подтверждения требований безопасности | 20 |
| Приложение Б (рекомендуемое) Карта испытаний | 27 |
| Приложение В (справочное) Отступления ЕН 1804-3 от ЕН 982 | 28 |
| Приложение ДА (справочное) Сравнение терминов и определений, принятых в ЕН 1804-3 и в настоящем стандарте | 30 |
| Приложение ДБ (справочное) Сведения о соответствии межгосударственных стандартов ссылочным международным (региональным) стандартам | 31 |
| Приложение ДВ (справочное) Сопоставление структуры настоящего стандарта со структурой стандарта ЕН 1804-3 | 32 |
| Приложение ДГ (справочное) Перечень технических отклонений и редакционных изменений в настоящем стандарте по отношению к ЕН 1804-3 | 34 |
| Библиография | 40 |

Введение

Настоящий стандарт является стандартом типа С по ГОСТ 1070.

Стандарт предназначен для гармонизации основных требований безопасности с директивами Европейского союза по машинам и подготовлен с целью установления на территории Таможенного союза единых обязательных для применения требований безопасности и методов испытания гидравлических систем управления механизированной крепи.

Действие настоящего стандарта распространяется на оборудование, применяемое на опасных производственных объектах.

Аспекты стандартизации гидравлических систем управления механизированными крепями приведены в разделе «Область применения».

Машину должен обслуживать только обученный и квалифицированный персонал; компоненты, к которым не предъявляют никакие особые требования, должны быть сконструированы на основе инженерной практики и принятых методов расчета, а также правильно изготовлены и не иметь дефектов.

Настоящий стандарт содержит следующие технические отклонения от [1]:

- наименование стандарта изменено относительно наименования стандарта [1] для приведения в соответствие с ГОСТ 1.5 (подраздел 3.6);

- в раздел «Область применения» включены дополнительные абзацы;

- в разделе «Нормативные ссылки» международные стандарты ЕН и ИСО заменены на межгосударственные стандарты. Степень соответствия межгосударственных стандартов, приведенных в разделе «Нормативные ссылки» настоящего стандарта, международным и региональным стандартам показана в дополнительном приложении ДБ.

Международные стандарты ЕН и ИСО, для которых межгосударственные гармонизированные стандарты не разработаны, исключены из раздела, ЕН и ИСО, ссылки на которые сохранены, даны в разделе «Библиография». Перечень нормативных ссылок дополнен межгосударственными стандартами, использованными в тексте;

- в пункте, содержащем термины и определения, часть терминов заменена. Текст замененных терминов приведен в дополнительном приложении ДА. Внесены дополнительные термины, использованные в стандарте;

- включен пункт, содержащий использованные в тексте сокращения;

- значения давления изменены в связи с использованием соответствующих системы «СИ» единиц измерения;

- раздел 6 «Подтверждение требований безопасности» дополнен в соответствии с требованиями межгосударственных стандартов;

- внесено приложение «Б»;

- исключено информативное приложение [1] «С» как не обязательное, так как ссылка на доклад SHMOE 17, сведения о котором даны в данном приложении, удалена;

- раздел «Библиография» изменен;

- внесены дополнительные приложения ДА, ДБ, ДВ, ДГ и ДД в соответствии с требованиями оформления межгосударственных модифицированных стандартов по ГОСТ 1.5 и ГОСТ 1.3.

Оборудование горно-шахтное

КРЕПИ МЕХАНИЗИРОВАННЫЕ. СИСТЕМЫ УПРАВЛЕНИЯ ГИДРАВЛИЧЕСКИЕ

Требования безопасности и методы испытаний

Mining machinery. Powered roof supports. Hydraulic control systems. Safety requirements and test methods

Дата введения — 2015—11—01

1 Область применения

Стандарт распространяется на гидравлические системы управления механизированными крепями комплексов очистного оборудования, применяемого для добычи угля, сланца подземных пластовых месторождений (далее — гидросистемы управления).

Стандарт устанавливает общие требования к безопасности гидросистем управления и их функциональных устройств: гидравлических клапанов с их приводными устройствами, комбинаций клапанов, гидрораспределителей, жестких и гибких трубопроводов, арматуры, запирающих устройств, измерительных устройств, фильтров, встроенных в гидростойки и гидроцилиндры предохранительных и обратных клапанов (гидрозамков), клапанов включения орошения для борьбы с пылью.

Исключением являются электронные системы управления, мультипликаторы и внутренние клапаны гидростоек и домкратов

Стандарт распространяется на гидравлические устройства управления, применяемые в интервале температур от минус 10 °С до плюс 60 °С.

Стандарт определяет и учитывает: опасности, которые могут быть вызваны гидравлическими устройствами управления; опасности, связанные с производственными условиями, иные опасности и ситуации, которые могут привести к травмам и ущербу здоровью.

Стандарт описывает методы по ограничению этих опасностей. В разделе 4 перечислены опасности, связанные с работой гидросистемы.

Стандарт не содержит дополнительных требований к особо коррозионной окружающей среде; рискам при изготовлении, транспортировании и выводящем из рабочего режима землетрясении.

Стандарт устанавливает также методы проведения контрольных испытаний гидросистем управления и устройств при их создании (модернизации), для целей приемки и сертификации.

Стандарт относится ко всем гидравлическим устройствам управления, изготовленным после даты утверждения настоящего стандарта.

Установленные стандартом требования безопасности распространяются на все этапы создания и эксплуатации новых и модернизации находящихся в эксплуатации гидросистем управления. Стандарт можно применять при сертификации гидросистем управления и входящих в их состав гидравлических устройств.

Положения стандарта не распространяются на оборудование, предназначенное для разработки подземным способом соляных месторождений.

П р и м е ч а н и е — Внесенные положения конкретизируют область применения стандарта в части распространения требований стандарта на оборудование, применяемое в определенных горно-технических условиях; содержат другую полезную для пользователя информацию, например, о возможности использования стандарта для целей сертификации.

2 Нормативные ссылки

В настоящем стандарте использованы ссылки на следующие межгосударственные стандарты:

| |
|---|
| ГОСТ 8.417—2002 Государственная система обеспечения единства измерений. Единицы величин |
| ГОСТ 9.032—74 Единая система защиты от коррозии и старения. Покрытия лакокрасочные. Группы, технические требования и обозначения |
| ГОСТ 9.301—86 Единая система защиты от коррозии и старения. Покрытия металлические и неметаллические неорганические. Общие требования |
| ГОСТ 9.303—84 Единая система защиты от коррозии и старения. Покрытия металлические и неметаллические неорганические. Общие требования к выбору |
| ГОСТ 9.306—85 Единая система защиты от коррозии и старения. Покрытия металлические и неметаллические неорганические. Обозначения |
| ГОСТ 12.1.003—83 Система стандартов безопасности труда. Шум. Общие требования безопасности |
| ГОСТ 12.1.004—91 Система стандартов безопасности труда. Пожарная безопасность. Общие требования |
| ГОСТ 12.1.005—88 Система стандартов безопасности труда. Общие санитарно-гигиенические требования к воздуху рабочей зоны |
| ГОСТ 12.1.044—89 (ИСО 4589—84) Система стандартов безопасности труда. Пожаровзрывоопасность веществ и материалов. Номенклатура показателей и методы их определения |
| ГОСТ 12.2.003—91 Система стандартов безопасности труда. Оборудование производственное. Общие требования безопасности |
| ГОСТ 12.2.040—79 Система стандартов безопасности труда. Гидроприводы объемные и системы смазочные. Общие требования безопасности к конструкции |
| ГОСТ 12.2.086—83 ¹⁾ Система стандартов безопасности труда. Гидроприводы объемные и системы смазочные. Общие требования к монтажу, испытаниям и эксплуатации |
| ГОСТ 12.2.106—85 Система стандартов безопасности труда. Машины и механизмы, применяемые при разработке рудных, нерудных и россыпных месторождений полезных ископаемых. Общие гигиенические требования и методы оценки |
| ГОСТ 12.3.002—75 Система стандартов безопасности труда. Процессы производственные. Общие требования безопасности |
| ГОСТ 12.3.009—76 Система стандартов безопасности труда. Работы погрузочно-разгрузочные. Общие требования безопасности |
| ГОСТ 15.309—98 Система разработки и постановки продукции на производство. Испытания и приемка выпускаемой продукции. Основные положения |
| ГОСТ 1050—88 Прокат сортовой, калиброванный, со специальной отделкой поверхности из углеродистой качественной конструкционной стали. Общие технические условия |
| ГОСТ 2405—88 Манометры, вакуумметры, мановакуумметры, напорометры, тягомеры и тягонапорометры. Общие технические условия |
| ГОСТ 4543—71 Прокат из легированной конструкционной стали. Технические условия |
| ГОСТ 15150—69 Машины, приборы и другие технические изделия. Исполнения для разных климатических районов. Категории, условия эксплуатации, хранения и транспортирования в части воздействия климатических факторов внешней среды |
| ГОСТ 16504—81 Система государственных испытаний продукции. Испытания и контроль качества продукции. Основные термины и определения |
| ГОСТ 17108—86 Гидропривод объемный и смазочные системы. Методы измерения параметров |
| ГОСТ 17752—81 Гидропривод объемный и пневмопривод. Термины и определения |
| ГОСТ 20245—74 Гидроаппаратура. Правила приемки и методы испытаний |
| ГОСТ 22976—78 Гидроприводы, пневмоприводы и смазочные системы. Правила приемки |
| ГОСТ 24297—2013 Верификация закупленной продукции. Организация проведения и методы контроля |
| ГОСТ 31177—2003 (ЕН 982:1996) Безопасность оборудования. Требования безопасности к гидравлическим и пневматическим системам и их компонентам. Гидравлика |
| ГОСТ 31441.1—2011 (ЕН 13463-1:2001) Оборудование неэлектрическое, предназначенное для применения в потенциально взрывоопасных средах. Часть 1. Общие требования |
| ГОСТ 31561—2012 Крепи механизированные для лав. Основные параметры. Общие технические требования. Методы испытаний |

¹⁾ На территории Российской Федерации действует ГОСТ Р 52543—2006.

ГОСТ ЕН 1050—2002¹⁾ Безопасность машин. Принципы оценки и определения риска
 ГОСТ ЕН 1070—2003 Безопасность оборудования. Термины и определения
 ГОСТ ИСО/ТО 12100-2—2002²⁾ Безопасность оборудования. Основные понятия, общие принципы конструирования. Часть 2. Технические правила и технические требования

Примечание — Вместо ЕН 1050:1996, ИСО 1219-1:1991, ЕН 1070:98, ЕН 292-2:1991+А1:1995, ЕН 982:1996 в разделе даны межгосударственные гармонизированные стандарты, степень соответствия которых приведена в приложении ДБ.

Примечание — При пользовании настоящим стандартом целесообразно проверить действие ссылочных стандартов в информационной системе общего пользования — на официальном сайте Федерального агентства по техническому регулированию и метрологии в сети Интернет или по ежегодному информационному указателю «Национальные стандарты», который опубликован по состоянию на 1 января текущего года, и по выпускам ежемесячного информационного указателя «Национальные стандарты» за текущий год. Если ссылочный стандарт заменен (изменен), то при пользовании настоящим стандартом следует руководствоваться заменяющим (измененным) стандартом. Если ссылочный стандарт отменен без замены, то положение, в котором дана ссылка на него, применяется в части, не затрагивающей эту ссылку.

3 Термины, определения и сокращения

3.1 В настоящем стандарте применены следующие термины с соответствующими определениями:

3.1.1 виды управления:

3.1.1.1 **непосредственное управление секцией**: Вид управления, при котором отдельные операции по управлению выполняются непосредственно на самой секции.

3.1.1.2 **дистанционное управление**: Вид управления, при котором отдельные операции управления секцией должны производиться с соседней секции крепи.

3.1.1.3 **управление с заданной последовательностью операций**: Вид управления, при котором по мере надобности может быть включена определенная последовательность выполнения функций секции (например, разгрузка — перемещение — распор).

3.1.1.4 **последовательное управление**: Вид управления, при котором последовательное срабатывание или последовательные операции производятся в установленном количестве секций крепи.

3.1.1.5 **центральное управление**: Вид управления, при котором секциями крепи управляют от единого центрального пульта управления.

3.1.1.6 **автоматическое управление распором**: Вид управления, при котором функция распора стоек и/или распорных цилиндров остается включенной автоматически так долго, пока необходимое установленное значение распорного давления стойки и/или распорного цилиндра не будет достигнуто.

3.1.2

гидроаппарат: Гидроустройство, предназначенное для изменения или поддержания заданных параметров потока рабочей жидкости (давления, расхода) либо изменения направления движения.
 [ГОСТ 17752, статья 7]

3.1.3

гидроклапан: Гидроаппарат, в котором размеры рабочего проходного сечения изменяются от потока рабочей среды, проходящей через гидроаппарат.
 [ГОСТ 17752, статья 102]

Примечание — В определение термина по [1] внесено изменение. Текст замененного определения приведен в приложении ДА.

3.1.4

гидрораспределитель (модуль-распределитель): Гидроаппарат, предназначенный для управления направлением потока рабочей жидкости в нескольких гидролиниях одновременно, в соответствии с изменением внешнего управляющего воздействия.

Примечание — Данный термин, используемый на территории государств, проголосовавших за принятие настоящего стандарта, внесен вместо термина [1] «Клапан конструкции типа С».

¹⁾ На территории Российской Федерации действует ГОСТ Р 51344—99.

²⁾ На территории Российской Федерации действует ГОСТ Р ИСО 12100-2—2007.

3.1.5

гидросистема: Совокупность гидроустройств, входящих в состав гидропривода.
[ГОСТ 17752, статья 5]

3.1.6

гидроустройство: Техническое устройство, предназначенное для выполнения определенной самостоятельной функции в гидроприводе посредством взаимодействия с рабочей средой.
[ГОСТ 17752, статья 2]

3.1.7 **давление:**

3.1.7.1 **допустимое давление:** Наибольшее давление, которым может быть нагружен гидравлический узел.

3.1.7.2 **давление распора:** Давление в гидравлических стойках или опорных цилиндрах при окончании процесса установки, обеспечиваемое от насосной станции.

3.1.7.3 **номинальное давление предохранительного клапана:** Предварительно заданное гидравлическое давление, на которое настраивается предохранительный клапан и при котором он должен начинать работать (рисунок А.2).

3.1.7.4

давление настройки предохранительного клапана: Гидравлическое давление, на которое настраивается предохранительный клапан и при котором он должен открываться и обеспечивать протекание гидравлической жидкости.

3.1.7.5 **давление открытия предохранительного клапана:** Гидравлическое давление, при котором клапан открыт и через него протекает гидравлическая жидкость (рисунок А.2).

3.1.7.6 **давление закрытия:** Гидравлическое давление, при котором клапан закрыт и протекание жидкости прервано

3.1.8

клапаны прочего конструктивного типа: Гидроклапаны, которые однозначно не могут быть включены ни в один из конструктивных типов по 3.1.10, 3.1.12, 3.1.13 и 3.1.14 (специальные или совмещенные типы конструкций, например, комбинации клапанов и распределителей).

П р и м е ч а н и е — Данный термин, используемый на территории государств, проголосовавших за принятие настоящего стандарта, внесен вместо термина [1] «Клапан конструкции типа Д». Текст замененного термина приведен в приложении ДА.

3.1.9

крепь механизированная: Передвигающаяся гидравлическая крепь, предназначенная для механизации процессов поддержания вмещающих пород, управления кровлей, защиты рабочего пространства лавы от проникновения обрушенных пород кровли и со стороны выработанного пространства, передвижки секций крепи и скребкового конвейера и удержания его от сползания, и состоящая, как правило, из однотипных секций.

3.1.10

неисправность: Состояние технического объекта, характеризующее его неспособностью выполнять требуемую функцию.

3.1.11

обратный направляющий гидроклапан: Гидроаппарат, предназначенный для пропускания рабочей среды только в одном направлении и запирающий в обратном направлении.
[ГОСТ 17752, статья 127]

3.1.12 **основные параметры гидроаппаратов:**

3.1.12.1

диаметр условного прохода D_u : Диаметр такого условного отверстия, площадь которого равна максимальному значению площади проходного сечения гидроаппарата.

3.1.12.2

номинальный расход жидкости $Q_{ном}$: Расход жидкости, проходящей через гидроаппарат, при котором он выполняет свои функции с заданными характеристиками.

3.1.13

отказ: Нарушение способности технического объекта выполнять требуемую функцию.

3.1.14

подконтрольная эксплуатация: эксплуатация заданного числа изделий в соответствии с действующей эксплуатационной документацией, сопровождающаяся дополнительным контролем и учетом технического состояния изделий с целью получения более достоверной информации об изменении качества изделий данного типа в условиях эксплуатации.

3.1.15

предохранительный гидроклапан: Напорный гидроклапан, предназначенный для предохранения объемного гидропривода от давления, превышающего установленное.
[ГОСТ 17752, статья 115]

Примечание — Данный термин, используемый на территории государств, проголосовавших за принятие настоящего стандарта, внесен вместо термина [1] «Клапан конструкции типа А». Текст замененного термина приведен в приложении ДА.

3.1.16

секция крепи: Главная составная часть механизированной крепи, обеспечивающая выполнение всех функций назначения крепи, состоящая, как правило, из основания, перекрытия, шарнирно соединенных между собой гидростойками, ограждения, механизма передвижки, аппаратуры управления и системы обеспечения устойчивости.

3.1.17

система управления: Совокупность устройств и соединительных связей между ними для обеспечения заданного алгоритма управления крепями.

3.1.18

управляемое гидроустройство: Гидроустройство, имеющее элемент управления, на который подается внешнее управляющее воздействие.
[ГОСТ 17752, статья 3]

3.1.19

управляемый обратный гидроклапан (гидрозамок): Гидроаппарат, предназначенный для пропускания потока рабочей среды в одном направлении и запирающий в обратном направлении при отсутствии управляющего воздействия, а при наличии управляющего воздействия — для пропуска в обоих направлениях.

Примечание — Данный термин, используемый на территории государств, проголосовавших за принятие настоящего стандарта, внесен вместо термина [1] «Клапан конструкции типа В».

3.1.20

устройство управления: Гидроустройство, предназначенное для управления потоком рабочей жидкости.

Примечание — Дополнения в раздел внесены с целью единой трактовки использованных в стандарте терминов.

3.2 В стандарте применены следующие сокращения:

ИТР — инженерно-технические работники;

КД — конструкторская документация;

НД — нормативный документ;

ОКР — опытно-конструкторская работа;
 РПМ — рабочая программа и методика испытаний;
 РЭ — руководство по эксплуатации;
 ТЗ — техническое задание;
 ТПМ — типовая программа и методика испытаний.

Примечание — Сокращения соответствуют требованиям межгосударственной стандартизации.

4 Перечень опасностей

В таблице 1 приведен перечень опасностей, относящихся к производству, монтажу и обслуживанию гидросистем управления и их функциональных устройств. Перечень охватывает риски и опасные ситуации, которые учтены в настоящем стандарте; на основании оценки риска для конкретного оборудования должны быть сформулированы действенные меры для уменьшения или исключения перечисленных опасностей.

Таблица 1 — Перечень опасностей и ссылки на требования безопасности

| Виды опасности по ГОСТ EN 1050 (пункты приложения А) | Требования безопасности (номера пунктов) | Причина опасности |
|--|--|---|
| 1.1; 1.2; 1.3 | 5.1.1, 5.2.5, 5.4, 5.5 | Факторы, приводящие к механическим травмам (раздавливанию, порезам, разрезам, ударам и т. д.) |
| 1.9 | 5.12; 5.1.9; 5.2.1; 5.3; 5.4; 5.5; 5.7 | Утечки жидкости под высоким давлением |
| 17 | 5.2.3; 5.3; 5.4; 5.5; 5.6 | Выпадение деталей |
| 27.4; 34.1 | 5.2.3; 5.3, 5.4; 5.5; 5.6 | Достижение или превышение прочности и сопротивления |
| 2.4 | 5.6 | Выход электрической энергии от электростатических процессов |
| 7.1 | 5.2.2; 5.7 | Вдыхание вредной жидкости, тумана и паров |
| 7.2 | 5.1.10; 5.6 | Огонь или взрыв |
| 13 | 5.2.4 | Сбой энергоснабжения |
| 8.1; 8.2 | 5.1.2; 5.2.6 | Пренебрежение эргономическими принципами, происходящие от неудобного рабочего положения или чрезмерных рабочих усилий |
| 17 | 5.1.9 | Неожиданные выпадения деталей машин или выброс жидкости |
| 10 | 5.1.3; 5.1.5; 5.2.7; 5.2.8; 5.3, 5.4; 5.5; 5.6 | Отказ/поломка системы управления (неожиданное включение при продолжении процесса перемещения) |
| 15 | | Ошибки монтажа |
| 8.3 | 5.2.1; 5.2.8; 5.3; 5.4; 5.5 | Отсутствие или неправильный монтаж (защитных) устройств, обеспечивающих условия безопасности |
| | 5.1.3; 5.1.4 | Отсутствие или неправильный монтаж пусковых и остановочных устройств |
| 26 | 5.1.2; 5.1.4, 5.1.5; 5.1.7; 5.7 | Отсутствие или неправильный монтаж всех видов информационных и предупреждающих устройств |
| | 5.1.6; 5.7 | Отсутствие или неправильный монтаж устройств для включения энергоснабжения |
| 27.8 | 5.18; 5.1.11 | Отсутствие или неправильный монтаж устройств и вспомогательных средств для восстановления и содержания в исправности |
| 10.6 | | Ошибки обслуживания |
| Примечание — В наименовании первой колонки слова «по EN 1050» заменены на «по ГОСТ EN 1050 (пункты приложения А)». | | |

5 Требования безопасности

Устройства управления гидравлической механизированной крепью должны соответствовать требованиям безопасности *ГОСТ 31177, ГОСТ 12.2.086, ГОСТ 12.2.040, ГОСТ 12.2.106, ГОСТ 17108, а также настоящего стандарта.*

Примечание 1 — Ссылка на [2] заменена на: «ГОСТ 31177, ГОСТ 12.2.086, ГОСТ 12.2.040, ГОСТ 12.2.106, ГОСТ 17108, а также настоящего стандарта».

Примечание 2 — Допустимые отклонения от требований стандарта [2] и модифицированного по отношению к нему ГОСТ 31177 приведены в приложении В.

5.1 Общие требования

Условия применения, монтаж, эксплуатация, демонтаж элементов гидросистемы управления, все виды их технического обслуживания, а также меры безопасности при производстве указанных работ потребителю должен выполнять в соответствии с требованиями, изложенными в эксплуатационных документах на крепи и комплектующие изделия, примененные в них.

5.1.1 Опасная зона

Гидравлические устройства управления должны быть сконструированы и расположены так, чтобы пребывание персонала в опасной зоне управляемой секции крепи не было необходимым.

5.1.2 Расположение устройств управления

Гидравлические устройства управления должны быть сконструированы и расположены так, чтобы их рабочие элементы могли безопасно обслуживать из свободного прохода. Они не должны недопустимо суживать свободный проход. Устройства для информации и предупредительной сигнализации (например, индикаторы давления, символы) должны быть расположены так, чтобы они были ясно различимы из свободного прохода.

Примечание — Ширина свободного прохода должна составлять не менее 0,7 м. Высота этого прохода должна быть не менее: 0,5 м — в рабочем положении, 0,4 м — в сдвинутом положении секций крепи.

Смонтированные на секциях элементы гидросистемы (рукава, гидроблоки и др.) не должны загораживать проходы свисающими частями и петлями и должны располагаться таким образом, чтобы не уменьшались размеры свободного прохода.

Рукава и другие элементы гидросистемы (кроме органов управления), расположенные на почве в месте регламентированного прохода людей, должны перекрываться съёмными ограждениями

Примечание — В первом абзаце данного пункта исключена ссылка на [3], вместо нее требования к размерам свободного прохода даны в виде примечания. Дополнительные внесенные положения (второй и третий абзацы) соответствуют требованиям безопасности нормативных документов государств, проголосовавших за принятие настоящего стандарта.

5.1.3 Безопасное управление

Элементы управления для включения отдельных операций по перемещению секции крепи (разгрузка, передвижка, распор) должны прерывать процесс перемещения при прекращении воздействия на них. *Гидроблок управления секцией должен обеспечивать прекращение подачи рабочей жидкости к гидроцилиндрам крепи при отпускании рукоятки (отсечку давления).* Это относится также к другим отдельным операциям, которые могут привести к опасностям для персонала.

При этом допускают принудительную фиксацию рукоятки с открытым запирающим клапаном для местного перемещения конвейера, бортов, распора и сокращения механизма удержания забоя, гидроцилиндра управления конвейером в вертикальной плоскости пласта, а также других операций, не связанных с разгрузкой гидростоек и передвижкой секции.

Управление операциями технологического цикла в любом режиме управления (ручном или пилотном) должны осуществлять из-под соседней секции крепи, при этом допускают выполнение отдельных операций, не связанных с разгрузкой гидростоек и передвижкой секции, с гидроблока управления той секции, на которой он расположен.

Конструкция блоков управления должна исключать возможность их самопроизвольного включения или переключения в другую позицию. Блоки управления, предназначенные для местного управления гидросистемами крепей, должны располагать в местах, исключающих случайное и непроизвольное их включение людьми, движущимися частями механизмов или падающими предметами.

В соответствии с технологической схемой работы крепи должна также обеспечиваться возможность передвижки секций одновременно в нескольких точках лавы.

П р и м е ч а н и е — Информация подраздела, отмеченная курсивом и заключенная в рамку, направлена на дополнение и конкретизацию требований [1] к безопасному управлению.

5.1.4 Автоматические устройства управления

Автоматические устройства управления должны приводить к процессам перемещения секции крепи (сокращение, передвижка, распор) только тогда, когда предусмотрены предупреждение о пуске и устройство аварийной остановки. Это относится также к другим автоматически проводимым операциям, которые могут привести к опасностям для персонала; исключение составляет автоматическое управление гарантированным начальным распором секции.

5.1.5 Управление автоматическим гарантированным начальным распором

Первоначально гарантированный распор в стойке может быть, достигнут с минимальным давлением от 8 МПа.

П р и м е ч а н и е — Единица измерения и значение давления приведены в соответствии с требованиями ГОСТ 8.417.

Автоматическое управление начальным распором должно обеспечивать его отсечку.

5.1.6 Запорные устройства

Секции крепи должны иметь возможность отключения каждой секции крепи от гидромагистралей источника давления *на время проведения ремонта без остановки работы насосной станции.*

5.1.7 Указатели давления

Гидросистемы стоек в секции крепи должны быть оснащены устройствами измерения давления в поршневой полости.

5.1.8 Фильтры

В гидравлической системе должна быть обеспечена возможность встраивания элементов для фильтрации рабочей жидкости.

5.1.9 Жесткие и гибкие трубопроводы

Гибкие рукава, трубопроводы, применяемые для внутрисекционной разводки, должны иметь безрезьбовые соединения, в том числе соединения со скобами прямоугольного сечения.

П р и м е ч а н и е — Дополнительное положение соответствует требованиям безопасности, нормативных документов государств, проголосовавших за принятие настоящего стандарта.

Жесткие и гибкие трубопроводы от устройств управления гидравлической механизированной крепи должны соответствовать допустимому давлению, обеспечивать быстрое соединение всех элементов гидравлических магистралей и секционной разводки, исключать самопроизвольную разборку (рассоединение) безрезьбовых соединений.

П р и м е ч а н и е — Дополнительный текст соответствует требованиям безопасности, нормативных документов государств, проголосовавших за принятие настоящего стандарта.

Гибкие трубопроводы должны выдерживать при испытаниях давление, значения которого приведены в таблице 2.

Т а б л и ц а 2 — Значения максимального рабочего давления

| Условный диаметр трубопровода Ду, мм | Максимальное рабочее давление, МПа | Должен выдержать 5000 нагрузочных циклов при давлении*, МПа | Каждый гибкий трубопровод должен выдержать испытание однократной нагрузкой, МПа |
|--|------------------------------------|---|---|
| 6 | 45,0 | 76,0 | 86,0 |
| 10 | 38,0 | 65,5 | 80,0 |
| * Объем испытаний 2 % от партии, но не менее 10 образцов. | | | |
| П р и м е ч а н и е — Единица измерения и значения давления приведены в соответствии с требованиями ГОСТ 8.417. | | | |

Гибкие высокопрочные трубопроводы должны быть испытаны пульсирующей нагрузкой на 400000 циклов нагружения с 1,33-кратной нагрузкой по отношению к допустимому рабочему давлению при температуре 100 °С.

Для гибких трубопроводов, применяемых в подземных условиях, должны быть учтены специальные противопожарные и электростатические требования, которые для этой цели должны быть разработаны в GEN/TC 305.

Гибкие трубопроводы, применяемые в подземных условиях, должны быть изготовлены из труднотлеющих (трудногорючих) по ГОСТ 12.1.044 материалов и иметь поверхностное электрическое сопротивление не более $3 \cdot 10^8$ Ом по [4, пункты 582в, 602].

Примечание — Дополнение соответствует требованиям нормативных документов государств, проголосовавших за принятие настоящего стандарта.

5.1.10 Рабочие жидкости

Гидравлические устройства управления должны обеспечивать возможность применения:

а) с трудновоспламеняющимися рабочими жидкостями группы HFA, которые определены изготовителями крепей по стандартам [5] и [6];

б) с водой без присадок.

Гидравлическая система механизированной крепи для угольных шахт и других горных условий с потенциально взрывоопасной средой должна быть спроектирована так, чтобы можно было применять стабильные, нетоксичные *трудногорючие* рабочие жидкости в соответствии с ГОСТ 31561 (пункт 6.6.7).

Примечания

1 Положение последнего абзаца, данное в [1] в виде примечания, в настоящем стандарте представлено самостоятельным абзацем, учитывая важность требования.

2 В последнем предложении текста по [1] слова «...трудно-воспламеняющиеся жидкости, регламентированные докладом SHMOE 17» заменены на «трудно-горючие рабочие жидкости в соответствии с ГОСТ 31561 (пункт 6.6.7)».

5.1.11 Места подъема

Погрузочно-разгрузочные работы и операции со сборочными единицами гидросистемы управления при погрузке на шахтные транспортные средства, при транспортировании на поверхности шахт, по горным выработкам и при спуске в шахту, при монтаже в лавах должны выполнять в соответствии с требованиями ГОСТ 12.3.002 и ГОСТ 12.3.009.

Сборочные единицы и детали гидрооборудования массой более 25 кг должны быть приспособлены для их доставки, монтажа и демонтажа с использованием средств механизации.

В сборочных единицах массой свыше 60 кг должны быть предусмотрены места для их подъема (грузовые скобы, проушины или отверстия) механизмом. Места подъема должны обеспечивать четырехкратный запас прочности по отношению к весу устройств. Места подъема должны быть обозначены заложеной в них грузоподъемностью. Обозначение должно быть долговечным (например, с помощью сварки) и легко узнаваемым.

Примечание — Дополнения расширяют требования к объекту стандартизации.

5.2 Требования к конструкции

Конструкция гидрозъемов системы управления крепью должна соответствовать требованиям безопасности ГОСТ 12.2.003.

Гидрозъемы системы управления крепью должны эксплуатировать в соответствии с нормативами безопасности по [7].

Примечание — Дополнения расширяют требования к объекту стандартизации.

5.2.1 Защита от разбрызгивания жидкости

Гидравлические устройства управления должны быть выполнены и расположены так, чтобы были минимизированы опасности от планомерного разбрызгивания жидкости.

5.2.2 Передвижение с контактом по кровле

Гидравлические устройства управления должны быть выполнены так, чтобы было возможным передвижение секции крепи с контактом по кровле.

5.2.3 Ограничение давления

Гидросистемы устройств управления, которые могут нагружаться вследствие конвергенции или горизонтальных смещений пород, должны быть защищены от недопустимо высокого давления. Полости высокого давления, которые могут быть запорты, должны быть защищены предохранительными клапанами.

5.2.4 Прерывание подачи давления

Перерыв и возобновление подачи давления не должны приводить к непредусмотренным перемещениям секции крепи.

5.2.5 Скорость перемещения

Гидросистемы управления должны быть разработаны так, чтобы скорость передвижения отдельных узлов механизированной крепи составляла не более 30 см/с; для верхняков и устройств удержания забоя это значение относится к концам указанных узлов. Данное значение скорости не относится к области, в которой исключено присутствие персонала.

5.2.6 Прилагаемые усилия

Прилагаемые усилия для элементов управления гидравлических устройств должны составлять от 10 Н до 60 Н.

5.2.7 Безопасность скоростного напора

Устройства управления должны функционировать безопасно при максимально возможном скоростном напоре в системе слива.

5.2.8 Регулируемые клапаны

Регулируемые клапаны должны быть защищены от непредусмотренной регулировки.

5.3 Требования к предохранительным клапанам

5.3.1 Герметичность

Предохранительные клапаны должны быть герметичны до достижения 95 % заданной величины регулируемого давления.

Примечание — Термин «*Предохранительные клапаны*» в настоящем пункте, а также в 5.3.2, 5.3.4—5.3.10 — по 3.1.14 использован вместо термина «клапаны типа А».

5.3.2 Регулируемое давление

Предельно допустимое отклонение измеренного значения отрегулированного давления *предохранительного* клапана от заданного значения составляет ± 5 %. Температура окружающей среды и рабочей жидкости при проведении измерений — от 20 °С до 40 °С.

5.3.3 Давление открытия

При расходе 0,04 л/мин давление открытия клапана должно превышать заданное регулируемое давление не более чем на 5 %.

5.3.4 Давление закрытия

Давление закрытия *предохранительного* клапана не должно быть ниже установленного давления регулирования более чем на 10 %.

5.3.5 Пиковое давление

Предохранительные клапаны не должны выходить из строя при наступлении пикового давления.

5.3.6 Защита от удара

Функционирование *предохранительного* клапана не должно быть нарушено при механических ударных нагрузках.

5.3.7 Характеристика «Давление — расход»

Предохранительные клапаны должны быть рассчитаны на расход рабочей жидкости минимум 60 л/мин. Давление открытия не должно при этом расходе превышать давление настройки более чем на 20 % и быть менее, чем на 10 % от него.

5.3.8 Надежность функционирования

Предохранительные клапаны должны после 10500 циклов открытия и закрытия соответствовать требованиям 5.3.1—5.3.4.

Функциональная надежность аварийных предохранительных клапанов не должна нарушаться после 10000 циклов срабатывания.

Примечание — Дополнение расширяет требования к объекту стандартизации.

5.3.9 Температурные характеристики

Влияние температуры рабочей жидкости на функционирование *предохранительных* клапанов с предварительно заряженным газовым баллоном должно быть оговорено изготовителем.

5.3.10 Надежность при скоростном (динамическом) напоре

Скоростной напор не должен оказывать влияние на установленное давление *предохранительных* клапанов.

5.4 Требования к управляемым обратным гидроклапанам (гидрозамкам) и гидрораспределителям

5.4.1 Герметичность

Гидрозамки должны быть в закрытом положении герметичны до их 1,5-кратного допустимого давления.

Гидрораспределители должны быть герметичными во всех положениях включения до их 1,5-кратного допустимого давления.

Примечание — Термин «Гидрозамки» в настоящем пункте, а также в 5.4.2—5.4.5, 5.5 использован вместо термина «Клапаны конструкции типа В»; термин «Гидрораспределители» — вместо «Клапаны конструкции типа С».

5.4.2 Запас прочности по давлению

Гидрозамки должны выдерживать в закрытом состоянии до двукратного допустимого давления без разрушения.

Гидрораспределители должны выдерживать, не разрушаясь, в каждом положении включения до двукратного допустимого давления.

5.4.3 Характеристики включения

Гидрозамки и *гидрораспределители* не должны при включении производить скачки давления больше 1,5-кратного значения от допустимого давления.

Примечание — *Гидрозамки* должны быть также разблокированы при прекращении подачи давления.

5.4.4 Надежность функционирования

Гидрозамки и *гидрораспределители* должны соответствовать требованиям, изложенным в 5.4.1—5.4.3 после 30000 включений.

Функциональная надежность модулей-распределителей не должна быть нарушена после 30000 включений.

5.4.5 Безопасность при воздействии скоростного напора

Гидрозамки и *гидрораспределители* не должны производить при максимально возможном скоростном напоре в системе слива никаких включений, которые могут привести к возникновению опасностей.

5.5 Требования к клапанам прочего конструктивного типа

Так как клапаны *прочего конструктивного* типа обычно содержат элементы или узлы от *гидрозамков* и *гидрораспределителей*, должны быть выполнены соответствующие требования по 5.3 и/или 5.4.

Гидроблоки управления, гидрозамки, клапаны должны сохранять герметичность:

- наружную при давлении рабочей жидкости не менее 1,5 от номинального давления;
- внутреннюю при давлении рабочей жидкости не менее 1,25 от номинального давления.

Примечание — Дополнение расширяет требования к объекту стандартизации.

5.6 Материалы, комплектующие изделия и покрытия

5.6.1 Требования стойкости к внешним воздействиям

5.6.1.1 Защитные металлические и неметаллические покрытия деталей крепи должны соответствовать требованиям ГОСТ 9.301, ГОСТ 9.303, ГОСТ 9.306.

Блоки управления, гидрозамки, предохранительные клапаны и их детали, как правило, должны быть изготовлены из материалов, не подверженных коррозии (легированных конструкционных сталей по ГОСТ 4543 или аналогичных не уступающих им по качеству).

Допускается изготовление элементов гидрооборудования из углеродистых качественных конструкционных сталей с нормированием макроструктуры и неметаллических включений по ГОСТ 1050 с обязательным химическим или электролитическим покрытием.

5.6.1.2 Лакокрасочные покрытия сборочных единиц и деталей гидросистемы, не имеющих гальванических или химических покрытий, а также не изготовленные из нержавеющей стали, должны быть выполнены по классу 7 согласно ГОСТ 9.032 и условиям эксплуатации У5 согласно ГОСТ 15150.

Примечание — Дополнение расширяет требования к объекту стандартизации.

5.6.2 Металлические материалы

Для гидравлических устройств управления необходимо применять только те металлы, которые соответствуют требованиям разработчика гидравлических устройств управления, а также стандартам или техническим условиям на материалы.

5.6.3 Легкие металлы

Гидравлические устройства управления, применяемые в забоях шахт, опасных по газу, не должны иметь находящиеся снаружи внешние поверхности из легких металлов или их сплавов, включая окраску и покрытие.

5.6.4 Прочие материалы

Прочие материалы должны соответствовать параметрам, заданным разработчиком и изготовителем устройств управления. Если эти материалы должны быть применены для изготовления узлов гидравлических устройств управления, нагруженных давлением, их соответствие должно быть подтверждено.

Неметаллические материалы должны удовлетворять требованиям ГОСТ 31441.1 (пункт 7.4.3).

Примечание — ГОСТ 31441.1 (пункт 7.4.3) дополняет требования к конструкционным материалам требованиями к их электростатике.

5.6.5 Уплотнения

Уплотнения гидравлических устройств управления должны соответствовать назначению, размерам, диапазону давления, совместимости с рабочей жидкостью и температурой.

5.6.6 Документальное подтверждение соответствия материалов

Материалы, в том числе применяемые для покрытий, комплектующие изделия, которые могут быть опасными при воспламенении или вследствие накопления зарядов статического электричества, либо представляющие какой-либо другой вид опасности, должны иметь сертификаты соответствия.

Примечание — Дополнение расширяет требования к объекту стандартизации.

6 Подтверждение требований безопасности

6.1 Общие положения по проведению испытаний, контролю и приемке

6.1.1 Испытания проводят в соответствии с требованиями настоящего стандарта, стандартов на продукцию ГОСТ 20245, ГОСТ 22976, ГОСТ 15.309 и других стандартов, а также ТЗ или КД, ТПМ и РПМ.

6.1.2 Испытательная аппаратура и измерительные устройства должны иметь свидетельства о государственной поверке.

6.1.3 Гидросистема управления крепи и ее сборочные гидроединицы, предъявляемые на испытания, должны быть приняты отделом технического контроля и укомплектованы в соответствии с требованиями КД, ТПМ и РПМ. Входной контроль материалов и комплектующих изделий — по ГОСТ 24297.

6.1.4 РПМ разрабатывают применительно к категориям испытаний, испытательным стендам по типам и видам испытываемой гидроаппаратуры. Требования методик должны соответствовать настоящему стандарту, требованиям нормативов безопасности в части гидросистем управления механизированных крепей и могут содержать дополнительные требования к проведению испытаний.

6.1.5 В процессе испытаний не должны допускать замену входящих в гидросистему сменных элементов, если это не предусмотрено требованиями КД и РПМ.

6.1.6 Результаты испытаний единиц продукции считают положительными, а продукцию выдержавшей испытания, если она испытана в объеме, установленном для данной категории испытаний в настоящем стандарте, ТПМ и РПМ, а результаты подтверждают соответствие испытуемых единиц продукции заданным требованиям.

6.1.7 Результаты испытаний единиц продукции считают отрицательными, а продукцию не выдержавшей испытания, если по результатам испытаний будет установлено несоответствие продукции хотя бы одному требованию, установленному в настоящем стандарте, ТПМ и РПМ для проводимой категории испытаний.

6.1.8 Результаты испытаний единиц продукции должны быть документально оформлены в соответствии с требованиями НД.

Примечание — Дополнения внесены в соответствии с ГОСТ 1.5 и другими межгосударственными стандартами, содержащими требования к приемке и испытаниям оборудования.

6.2 Категории испытаний

6.2.1 Для проверки и подтверждения соответствия гидросистемы управления крепи требованиям безопасности и для принятия решения о возможности постановки на производство и (или) использования по назначению проводят следующие испытания по ГОСТ 16504:

- предварительные;
- приемочные;
- сертификационные;
- квалификационные и другие.

Качество гидросистемы должно быть подтверждено также при подконтрольной эксплуатации.

6.2.2 Перед проведением испытания любой категории испытываемые элементы гидросистемы управления должны пройти производственный контроль и приемосдаточные испытания по РПМ, разработанной предприятием-изготовителем.

6.2.3 При предварительных испытаниях допускают использование результатов приемосдаточных испытаний.

6.2.4 При приемочных испытаниях допускают использование результатов предварительных испытаний.

6.2.5 При сертификационных испытаниях допускают использование результатов предварительных и приемочных испытаний.

6.2.6 Гидросистемы управления головных секций крепи (первые образцы несерийного и мелкосерийного производства, единичного производства и индивидуального исполнения) подвергают только приемочным испытаниям на стендах.

6.2.7 Результаты испытаний какого-либо одного представителя ряда типовых устройств могут быть распространены на остальных представителей этого ряда, если их выпускают по одному нормативному документу и однотипным технологическим процессам.

6.2.8 Перед постановкой на предварительные и сертификационные испытания необходимо убедиться, что секция, оснащенная гидрозелентами системы управления, прошла приемосдаточные испытания на правильность сборки и функционирование (100 %).

6.2.9 В случае проведения эксплуатационных испытаний крепи объем должен быть не менее 400 циклов выемки.

Примечание — Дополнения внесены в соответствии с требованиями к приемке и испытаниям оборудования в государствах, проголосовавших за принятие данного стандарта.

6.3 Виды испытаний

6.3.1 Элементы гидравлической системы управления испытывают на стендах и в условиях эксплуатации.

6.3.2 Стендовые испытания элементов гидросистемы управления и секции крепи, оснащенной этой системой, следует проводить в производственных помещениях при температуре окружающей среды $(20 \pm 10) ^\circ\text{C}$ при освещенности рабочих мест не менее 200 лк.

6.3.3 Стенд должен обеспечивать имитацию эксплуатационных условий с максимальным приближением их к шахтным.

6.3.4 Эксплуатационные испытания гидросистемы управления проводят в составе механизированной крепи, оснащенной соответствующим оборудованием. Испытания следует проводить в горно-геологических и горнотехнических условиях, соответствующих установленным ТЗ и КД, которые должны обеспечивать достоверную проверку приоритетных (первоочередных) показателей.

Примечание — Дополнения направлены на получение достоверных результатов испытаний.

6.4 Точность измерений параметров

6.4.1 Измерения следует проводить с точностью, регламентированной ГОСТ 17108.

Группы точности измерений параметров при испытаниях (кроме отдельно указанных случаев) должны быть не ниже:

- группы 3 — при предварительных и приемочных испытаниях;
- группы 2 (группы 3 при измерении силы) — при сертификационных испытаниях.

6.4.2 Измерение значений параметров при предварительных испытаниях — одноразовое, если в РПМ не указано иное.

Примечание — Дополнения направлены на получение достоверных и сопоставимых результатов испытаний.

6.5 Средства измерений

6.5.1 При проведении испытаний следует использовать средства измерений, обеспечивающие погрешности измерения не более, чем по ГОСТ 17108.

6.5.2 Для измерения давления применяют показывающие манометры по ГОСТ 2405. Для регистрации динамического давления во времени используют самопишущие манометры, в том числе по ГОСТ 2405. Прочие средства измерений — по ГОСТ 17108.

Примечание — Дополнения направлены на получение достоверных и сопоставимых результатов испытаний.

6.6 Методы контроля и испытаний**6.6.1 Типовые испытания**

Образец гидравлического устройства управления должен быть подвергнут типовому испытанию в соответствии с приложением А.

При проведении испытания должны быть выполнены требования, приведенные в приложении А. Для типового испытания должны быть подготовлены следующие документы.

- инструкции потребителя;
- рабочие чертежи;
- сборочные чертежи узлов;
- данные по характеристикам материалов;
- данные о примененных уплотнениях;
- гидравлическая схема соединений.

Примечание — Образец, который должен быть подвергнут испытаниям по приложению А, не должен поступать в обращение (в поставляемую продукцию).

6.6.2 Прочие испытания

Поскольку в приложении А не предусмотрено никаких специальных испытаний для подтверждения требований раздела 5, они должны быть подтверждены осмотром, испытанием на функционирование или ссылкой на документы или стандарты. Подтверждение требований по безопасности должно быть проведено в соответствии с таблицей 3.

Т а б л и ц а 3 — Методы контроля и испытаний для подтверждения требований безопасности

| Требования безопасности | Метод контроля, испытаний |
|-------------------------|---|
| 5.1.1 | Проверочное испытание/сравнение с чертежами изготовителя |
| 5.1.2 | См. А.6 [8], 6.8.3.3. <i>Визуальный осмотр</i> |
| 5.1.3 | Проверочное испытание/сравнение с чертежами изготовителя |
| 5.1.4 | Проверочное испытание/сравнение с чертежами изготовителя |
| 5.1.5 | См. А.1.5 |
| 5.1.6 | Проверочное испытание/сравнение с чертежами изготовителя |
| 5.1.7 | Проверочные испытания/сравнения с чертежами изготовителя |
| 5.1.8 | Проверочное испытание/сравнение с чертежами изготовителя |
| 5.1.9 | См. 6.8.3.2. Проверочное испытание/сравнение с чертежами изготовителя |
| 5.1.10 | Сравнение с документацией по испытаниям изготовителя |
| 5.1.11 | См. А.1.2.2 |
| 5.2.2 | Проверочное испытание/сравнение с чертежами изготовителя |
| 5.2.3 | Проверочное испытание/сравнение с чертежами изготовителя |
| 5.2.4 | Проверочное испытание/сравнение с чертежами изготовителя |
| 5.2.5 | Проверочное испытание/сравнение с чертежами изготовителя |
| 5.2.6 | Измерение усилий с записью |
| 5.2.7 | Измерения/сравнения с чертежами изготовителя |

Окончание таблицы 3

| Требования безопасности | Метод контроля, испытаний |
|-------------------------|--|
| 5.2.8 | Проверочное испытание/сравнение с чертежами изготовителя |
| 5.3.1 | См. А.1.2.1 |
| 5.3.2 | См. А.1.2.2 и А.1.2.3 |
| 5.3.3 | См. А.1.2.2 и А.1.2.3 |
| 5.3.4 | См. А.1.2.2 и А.1.2.3 |
| 5.3.5 | См. А.1.2.4 |
| 5.3.6 | См. А.1.2.5 |
| 5.3.7 | См. А.1.2.6 |
| 5.3.8 | См. А.1.2.7 |
| 5.3.10 | См. А.1.2.8 |
| 5.4.1 | См. А.1.3.1 и А.1.4.1 |
| 5.4.2 | См. А.1.3.2 и А.1.4.2 |
| 5.4.3 | См. А.1.3.4 и А.1.4.5 |
| 5.4.4 | См. А.1.3.5 и А.1.4.3 |
| 5.4.5 | См. А.1.3.3 и А.1.4.4 |
| 5.5 | См. А.1.5 |
| 5.6.1 | Проверочное испытание/сравнение с чертежами изготовителя |
| 5.6.2 | Проверочное испытание/сравнение с чертежами изготовителя |
| 5.6.3 | Проверочное испытание/сравнение с чертежами изготовителя |
| 5.6.4 | Сравнение с параметрами изготовителя |

6.6.3 Методы эксплуатационных (шахтных) испытаний

6.6.3.1 Характеристики секции крепи, для проверки которых имитация условий не обеспечена на стенде, должны быть проверены в условиях эксплуатации. К числу таких характеристик отнесены: максимальное рабочее давление жидкости в напорной магистрали и безопасность управления.

6.6.3.2 Максимальное рабочее давление жидкости в напорной магистрали определяют по показаниям измерительных приборов.

6.6.3.3 После окончания пусконаладочных работ инструментальным и экспертным путем оценивают удобство управления крепью, расположение оператора относительно органов управления секции крепи и конвейера, потока запыленного воздуха. Определяют функционирование крепи в нижней (верхней) части лавы и на сопряжениях лавы со штреками. Контролируют досягаемость органов управления, удобство захвата, распознаваемость, усилия для управления.

Примечание — Дополнение расширяет требования к испытаниям.

6.6.4 Оформление результатов испытаний

6.6.4.1 По результатам стендовых измерений каждого параметра или экспертной оценки каждого контролируемого показателя оформляют «Карту испытаний» по форме, приведенной в приложении Б.

В карту испытаний должны быть занесены результаты всех выполненных измерений параметра и рассчитанное итоговое значение, которое и принимают за окончательный результат. Количество измерений должно быть указано в РПМ.

6.6.4.2 Результаты испытаний по всем контролируемым показателям оформляют в виде протокола испытаний.

6.6.4.3 По результатам эксплуатационных (шахтных) испытаний гидросистемы управления в составе механической крепи составляют протокол и акт испытаний в соответствии с требованиями настоящего стандарта, а также программы и методики приемочных испытаний крепи в составе комплекса.

Примечание — Дополнение расширяет требования к испытаниям.

6.7 Техника безопасности и охрана окружающей среды при проведении испытаний**6.7.1 Стендовые испытания**

6.7.1.1 Испытания следует проводить в условиях, обеспечивающих выполнение норм промышленной санитарии и требований техники безопасности, предусмотренных ГОСТ 12.1.003, ГОСТ 12.1.004, ГОСТ 12.1.005, РЭ испытуемой крепи, РПМ.

6.7.1.2 К проведению испытаний следует привлекать только персонал, прошедший инструктаж по технике безопасности, ознакомленный с конструкцией стенов и испытуемого изделия, умеющий управлять стендом.

6.7.1.3 Не должны допускать присутствие на испытательных стендах посторонних лиц.

6.7.1.4 При проведении прочностных испытаний весь персонал, связанный с проведением работ, должен быть удален на безопасное расстояние или должен находиться за элементами конструкции стенда.

6.7.1.5 При проведении прочностных испытаний средства управления стендом и регистрации результатов испытаний должны быть вынесены в безопасную зону.

Для управления секцией крепи следует использовать распределители, вынесенные в безопасную зону.

6.7.1.6 При проведении прочностных испытаний допускают присутствие персонала у объекта только при нагрузке, не превышающей 10 % номинального значения, и только после опрессовки нагрузкой, составляющей не менее 50 % номинального значения.

6.7.1.7 При проведении испытаний запрещено:

- наблюдение и измерение у испытуемого объекта, находящегося под нагрузкой,
- нахождение на передвигаемой секции и ниже нее при проведении испытаний на наклонном стенде;

- работа персонала без касок;

- монтажные работы и измерения на высоте более 3 м без монтажных поясов;

- подключение датчиков, измерительных приборов, средств управления к гидроаппаратуре, находящейся под давлением рабочей жидкости.

6.7.1.8 Все работы по монтажу и ремонту гидрооборудования стенов и объектов испытаний следует выполнять при отсутствии давления в коммуникациях и аппаратах.

6.7.1.9 При проведении работ должны быть установлены щиты или плакаты с надписями: «Осторожно. Идут испытания».

6.7.1.10 При утечке рабочей жидкости на почву должны быть приняты меры по ее удалению путем использования ветоши, опилок и других средств.

6.7.2 Эксплуатационные (шахтные) испытания

6.7.2.1 При подготовке и проведении испытаний гидросистемы управления в составе механической крепи необходимо руководствоваться ГОСТ 12.3.009, а также руководством по эксплуатации крепи в части системы управления и гидрооборудования в целом.

6.7.2.2 К испытаниям могут быть допущены рабочие и ИТР, прошедшие специальную подготовку, включающую ознакомление с «Руководством по эксплуатации», овладение приемами и навыками при управлении секциями крепи. Персонал должен пройти специальное обучение технике безопасности и иметь удостоверение на право выполнения работ.

6.7.2.3 Гидроаппаратура и измерительные приборы, применяемые при испытаниях комплекса в шахте, должны отвечать требованиям НТД и быть допущены к применению в шахтах органами Гостехнадзора.

6.7.2.4 Для проведения измерений и проверок показателей механизированной крепи на период испытаний привлекают специализированную независимую испытательную организацию. От шахты назначают руководителя работ с ответственностью за безопасность при проведении измерений.

6.7.2.5 К выполнению работ по испытаниям оборудования допускают сотрудников испытательных организаций и подразделений по разрешению шахты после инструктажа их по технике безопасности при наличии документов на право проведения испытаний.

6.7.2.6 Ответственность за выполнение правил безопасности при проведении шахтных приемочных испытаний несет руководство участка, где проводят испытания.

П р и м е ч а н и е — Дополнение расширяет требования к испытаниям.

7 Информация для потребителя

7.1 Общие требования

Изготовитель гидравлического устройства управления или гидравлической системы должен предоставить информацию для потребителя в его распоряжение; информация должна соответствовать требованиям *ГОСТ ИСО 12100-2* и разделу 7 настоящего стандарта.

Информация для потребителя должна содержать существенные сведения по гидравлическому устройству управления или гидросистеме, а также содержать все необходимые параметры для безопасного использования их и должна быть составлена в соответствии с *ГОСТ ИСО 12100-2 (раздел 5.5)* в качестве руководства по эксплуатации.

При этом нужно позаботиться о том, чтобы при обслуживании и техническом уходе гидравлического устройства управления или гидравлической системы потребитель имел указанную информацию.

Содержание и построение эксплуатационных требований должны соответствовать *ГОСТ ИСО 12100-2 (пункт 5.1.3)*.

Примечание — Техническое отклонение связано с заменой [9] на межгосударственный стандарт *ГОСТ ИСО 12100-2*.

7.2 Технические характеристики и рабочие указания

7.2.1 Введение

Информация для потребителя должна содержать указания о применении гидравлического устройства управления или гидросистемы в соответствии с их назначением.

Руководство по эксплуатации должно охватывать все без исключения конструктивные характеристики и характеристики, относящиеся к производительности, которые будут необходимы при оценке потребителем в процессе внедрения в известных условиях применения и условиях окружающей среды, а также при определении необходимых источников энергии и дополнительных устройств. Информация должна быть изложена в соответствии с требованиями 7.2.2—7.2.5.

7.2.2 Общее описание

Описание должно разъяснять функционирование гидравлического устройства или гидросистемы ясным, легко понятным способом, отмечая особые признаки и свойства. Общая схема размещения и диаграммы, определяющие производительность, должны быть, насколько это возможно, помещены в тексте.

7.2.3 Параметры производительности

Должны быть приведены основные геометрические размеры, вес и параметры производительности гидравлического устройства или гидросистемы.

7.2.4 Гидравлические показатели

Должны быть приведены характеристики, необходимые для проектирования гидравлической системы. Также должен быть приведен список изготовителей рабочих жидкостей, рекомендованных для гидравлических устройств или гидросистем по 5.1.10.

7.2.5 Список дополнительных чертежей и приложений

В расположение потребителя должен быть представлен полный список всех чертежей, рисунков и прочих приложений, которые являются частью информации для потребителя, выполняемой в соответствии с требованиями данного стандарта и поставляются отдельно. В тексте должны быть даны соответствующие ссылки на приложения.

7.3 Погрузка, транспортирование и хранение

7.3.1 Введение

Этот раздел информации потребителя должен включать указания и инструкции по безопасной погрузке, транспортированию и хранению гидравлических устройств управления или гидравлических систем.

7.3.2 Погрузка и транспортирование

В частности должны быть приведены:

а) вес и габаритные размеры всех поставляемых гидравлических устройств управления или гидравлических систем;

б) меры предосторожности во время погрузки и транспортирования. Предупреждения о возможных повреждениях гидравлических устройств управления или гидросистем при погрузке и транспортировании;

в) сведения о количестве и грузоподъемности необходимых для этого грузоподъемных средств (например, скобы, транспортные проушины), которые не входят в поставку, однако необходимы для того, чтобы обеспечить возможность подъема и монтажа отдельных сборок или узлов.

7.3.3 Складирование и хранение

Должны быть приведены следующие данные по складированию на поверхности и под землей гидравлических устройств управления и гидросистем:

а) методы консервации;

б) указания по подготовке гидравлических устройств управления и гидравлических систем для применения после хранения.

7.4 Монтаж и ввод в эксплуатацию

7.4.1 Монтаж

Монтаж гидравлических устройств управления и гидросистем должен быть описан вместе со сведениями о применяемом в данном случае специальном инструменте.

При этом должны быть даны ссылки на информацию для потребителя соответствующей секции крети.

7.4.2 Ввод в эксплуатацию

Указания должны охватывать:

а) проверку правильности сборки до подключения к системе высокого давления, а также информацию по методам необходимой очистки и промывки;

б) подключение к системе высокого давления;

в) ввод в эксплуатацию гидравлического устройства управления и гидросистемы и проверку их отдельных функций.

7.5 Эксплуатация

Этот раздел информации для потребителя должен охватывать информацию и указания, которые необходимы для безопасной эксплуатации гидравлического устройства управления или гидросистемы.

В частности должны быть даны следующие указания:

а) по применению в соответствии с их назначением, с подробностями по области внедрения, а также ограничениям и недопустимому применению;

б) по расположению кнопок и характеру выполнения каждой операции управления;

в) по расположению кнопок и характеру работы контрольных устройств.

7.6 Обслуживание

7.6.1 Введение

Данный раздел информации для потребителя должен содержать необходимые сведения и указания, чтобы организовать постоянное обслуживание и технический уход за гидравлической распределительной аппаратурой, надежно обеспечивающие их гарантированное рабочее состояние. Информация должна быть изложена в соответствии с требованиями 7.6.2—7.6.5.

7.6.2 Техническое описание

Техническое описание должно включать описание функционирования гидросистем управления и их основных компонентов, иметь соответствующие рисунки, которые делают текст кратким и понятным. Описание должно содержать подробную информацию по приборам безопасности и меры по исключению рисков, связанных с ошибками функционирования оборудования.

7.6.3 Указания по обслуживанию

Должны быть даны указания по обслуживанию, в случае необходимости — с рисунками. Они должны содержать методы и способы, необходимые для ухода и технического обслуживания. Указание должно обращать внимание на:

а) демонтаж и повторный монтаж;

б) смазку и регулировку;

в) список сменных частей;

г) специальный инструмент и приспособления;

д) возможные возникающие опасности и принимаемые меры безопасности.

7.6.4 Диагностика и устранение неисправностей

Должны быть даны указания и сведения по диагностике и устранению неисправностей.

7.6.5 Планирование текущего обслуживания

Должны быть представлены в распоряжение планы по текущему обслуживанию, содержащие задания по видам и частоте осмотров, проверок, обслуживанию; необходимых работ, которые должны быть проведены, чтобы содержать устройства управления в безопасном рабочем состоянии.

7.7 ЗИП (список запасных частей)

Должен быть представлен перечень запасных частей, содержащий номера деталей и исчерпывающие описания для идентификации всех конструктивных узлов, подузлов и деталей устройства управления.

В перечне должны быть указаны:

- а) детали, для которых поставщик предусматривает запас в забое;
- б) детали, которые должны быть в качестве запасных частей по рекомендации поставщика.

Списки запасных частей должны быть, насколько это возможно, иллюстрированы чертежами, фотографиями и т. д. так, чтобы для каждой введенной в список части конструкции не составляли проблем ее идентификация и определение местоположения.

7.8 Обозначение

Каждая сборочная единица должна быть маркирована. Маркировка должна быть нанесена непосредственно на сборочную единицу и оставаться читаемой в течение ее срока службы. Маркировка, как минимум, должна содержать:

- а) название и адрес изготовителя;

П р и м е ч а н и е — В случае, если конструктивные размеры сборочной единицы не подходят для этого, возможно нанесение логотипа фирмы в виде товарного знака.

- б) год изготовления;
- в) обозначение серии или типа;
- г) номер серии, в случае если существует;
- д) допустимое давление для *гидрозамков, гидрораспределителей и клапанов прочего конструктивного типа*;
- е) номинальное давление для *предохранительных клапанов*;
- ж) обозначение всех вводов в соответствии с прилагаемым чертежом.

П р и м е ч а н и е — Техническое отклонение связано с заменой терминов по [1] на термины 3.1.10, 3.1.13—3.1.15.

7.9 Остаточный риск

Информация для потребителя должна содержать сведения об остаточном риске при использовании *гидросистем* и устройств управления.

Испытания для подтверждения требований безопасности

А.1 Нагрузочные испытания

А.1.1 Общая часть

Испытания должны быть проведены на отдельной детали, распределителе или прочей комбинации клапанов. В качестве рабочей жидкости должна быть применена предусмотренная поставщиком рабочая жидкость в соответствии с 5.1.10. Она должна иметь чистоту фильтрации от 15 до 40 мк.

А.1.1.1 Проверка размеров

Размеры клапана и его деталей должны быть проверены методом замера отобранных образцов.

Полученные величины должны соответствовать заданным размерам изготовителя.

А.1.1.2 Места подъема

Места подъема должны быть испытаны четырехкратным усилием веса узла, предусмотренным изготовителем, в течение не менее 1 мин. Не должны допускать выход из строя или повреждение места подъема.

А.1.2 Испытание предохранительных клапанов

Перед испытанием клапаны должны быть, как минимум, однократно прокачаны.

При проверке *предохранительных* клапанов должны быть испытаны два образца с отличающимися регулировками давления. При испытании один клапан должен быть отрегулирован на минимальное установочное давление, а другой — на максимальное установочное давление.

Если в *предохранительном* клапане используются различные пружины, например в виде предварительно напряженных элементов, испытание должно быть проведено с каждым вариантом пружины.

Для испытаний по А.1.2.1, А.1.2.2, А.1.2.3 и А.1.2.5 клапану должен быть подключен гидроаккумулятор с объемом от 2 до 5 л.

Испытания по А.1.2.2 и А.1.2.7 относятся к клапанам, в которых жидкость выбрасывается в атмосферу.

Испытание по А.1.2.8 является дополнительным к испытаниям, проведенным по А.1.2.2 и А.1.2.7 для клапанов, которые имеют возможность выбрасывать жидкость в сливную магистраль.

А.1.2.1 Испытания на герметичность

Клапан должен быть нагружен трижды давлением, равным 95 % от заданного регулировкой, каждый раз в течение не менее 5 мин, при этом падение давления не может быть более чем на 2 %. Испытание должно быть проведено трижды.

Затем при постоянной температуре окружающей среды клапан должен быть нагружен на 8 ч («заневолен») давлением, равным 95 % от давления регулирования. В течение первых 3 ч давление может упасть не более чем на 3 %. В течение следующих 5 ч не должно быть зафиксировано падения давления.

А.1.2.2 Проверка давления настройки, открытия и закрытия клапана при комнатной температуре

Схема испытаний приведена на рисунке А1.

Проверка давления настройки, открытия и закрытия клапана должна происходить при комнатной температуре рабочей жидкости и корпуса клапана. Давление перед клапаном должны повышать до тех пор, пока клапан не откроется. Повышение давления в интервале последних 5 МПа не должно превышать 1 МПа/с. После открытия клапан должен в течение 1 мин прокачиваться потоком рабочей жидкости со скоростью около 0,04 л/мин. Затем поток рабочей жидкости должен быть остановлен, и в течение 5 мин должно установиться давление закрытия клапана. После этого изменение давления должно быть измерено и записано (рисунок А.2).

Примечание — Значения давления приведены в единицах, соответствующих требованию ГОСТ 8.417.

Измеренное давление настройки и открытия не должно превышать номинальное значение установленного давления более чем на 5 %.

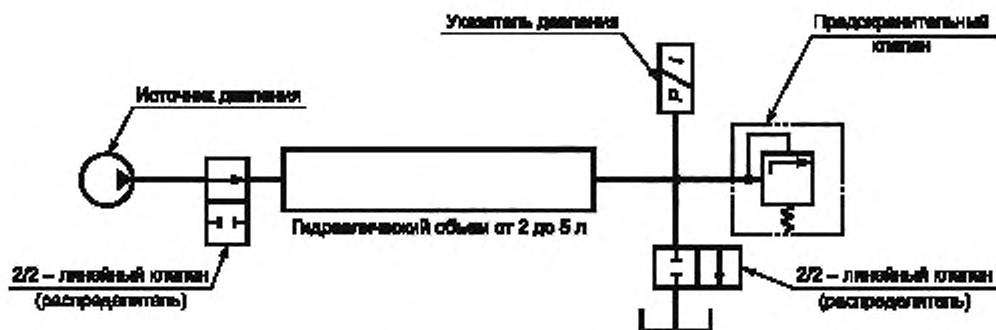


Рисунок А.1 — Схема испытаний (пример)

Измеренное давление закрытия клапана не должно быть менее давления настройки более чем на 10 %.

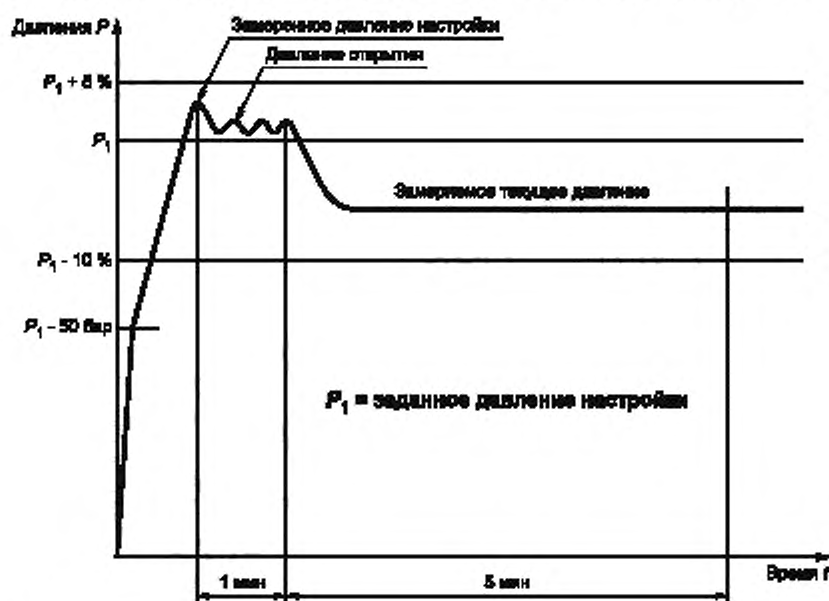


Рисунок А.2 — Пример характерного протекания процесса «давление/время» для предохранительного клапана

А.1.2.3 Проверка давления настройки, открытия и закрытия клапанов с предварительно заряженным газовым баллоном

Для проверки рабочая жидкость и клапан должны быть доведены до температуры, предусмотренной поставщиком. Затем должны быть проведены проверки по А.1.2.2.

А.1.2.4 Проверка на гидравлический удар

Предохранительные клапаны должны быть разделены по расходу на четыре класса (таблица А.1).

Т а б л и ц а А.1 — Разделение предохранительных клапанов на классы

| Класс | Расход, Q , л/мин |
|-------|------------------------|
| I | $60 \leq Q \leq 150$ |
| II | $150 \leq Q \leq 400$ |
| III | $400 \leq Q \leq 1000$ |
| IV | > 1000 |

Клапаны должны быть подвергнуты проверке на гидроудар трижды. При этом давление на входе в клапан должно быть повышено ударом, начиная со значения, составляющего 60 % от заданного давления настройки, до значений давления, приведенных в таблице А.2.

Т а б л и ц а А.2 — Ударное давление для предохранительного клапана

| Класс клапана | Давление гидроудара по отношению к заданному давлению настройки P_H |
|---------------|---|
| I | $1,5 P_H$ |
| II | $1,4 P_H$ |
| III | $1,3 P_H$ |
| IV | $1,2 P_H$ |

Повышение давления удара должно быть достигнуто в промежутке времени от 5 до 25 мс, клапаны должны открываться при достижении заданного ударного давления.

Процесс гидроудара во времени должен быть зарегистрирован. После проверки клапаны должны быть работоспособными и соответствовать требованиям А.1.2.1 и А.1.2.2.

А.1.2.5 Проверка на ударную прочность

Для проверки ударной прочности через клапан должна быть пропущена рабочая жидкость с расходом 0,04 л/мин.

При этом находящийся в запортом состоянии клапан должен быть трижды подвергнут удару на маятниковом стенде (рисунок 3) с длиной маятника 500 мм и стальным грузом массой 1 кг, с отклонением маятника от вертикали на 45°.

Давление открытия во время и после проведения проверки на ударную прочность должно быть в допустимых пределах, указанных в А.1.2.2.

Давление закрытия после испытания на ударную прочность должно быть в допустимых пределах, указанных в А.1.2.2.

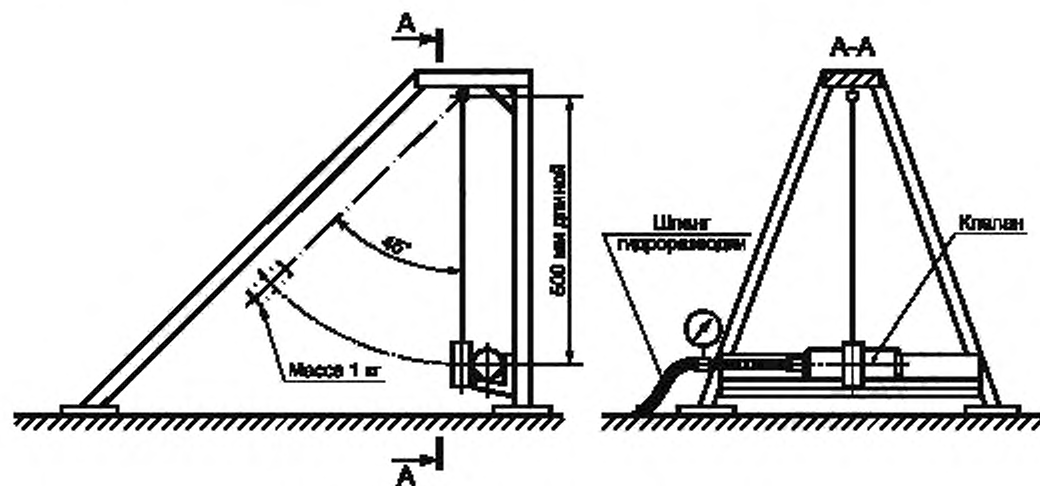


Рисунок А.3 — Испытание на ударную прочность

А.1.2.6 Проверка соотношения «давление — расход»

Для проверки соотношения «давление — расход» через клапаны должна быть пропущена рабочая жидкость с постоянно нарастающим расходом от 0 л/мин до значения, указанного изготовителем. Непосредственно после этого расход должен быть снова постепенно уменьшен до 0. Значения давления открытия должны быть измерены и зафиксированы. Они должны быть в диапазоне не более 20 % и не менее 10 % от номинального значения давления настройки.

А.1.2.7 Проверка ресурса

Для проверки ресурса клапан должен быть подвергнут нагружению 10500 циклами переменной нагрузки. Из этого количества 5000 циклов должны быть проведены со следующими рабочими тактами.

- поток рабочей жидкости через клапан с расходом от 0,4 л/мин;
- прерывание расхода и разгрузка давления до 0.

Дальнейшие 5000 циклов должны быть проведены с подобными рабочими тактами, но с расходом от 0,04 л/мин.

Общая продолжительность одного рабочего цикла должна составлять не менее 10 с, при этом клапан должен быть открыт в течение не менее 5 с.

После 10000 рабочих циклов должны быть выполнены требования А.1.2.1, А.1.2.2 и А.1.2.6.

Затем должны быть проведены следующие 500 циклов нагружения с аналогичными рабочими тактами, но с временем протока жидкости не менее 5 с при расходе от 30 л/мин. Общая продолжительность одного рабочего цикла должна составлять не менее 10 с.

После этих 500 циклов нагружения клапан должен быть нагружен трижды испытательным давлением, равным не менее 85 % от давления настройки в течение 5 мин. В течение этого времени падение давления должно быть не более чем на 2 % от этого испытательного давления.

А.1.2.8 Проверка режимов работы клапана

Клапан должен быть расположен в гидросистеме таким образом, чтобы давление на выходе из клапана составляло не менее, чем $(\delta \pm 0,5)$ МПа.

Пр и м е ч а н и е — Давление приведено в единицах измерения по ГОСТ 8.417.

Давление на входе в клапан должны непрерывно повышать до его открытия, затем через клапан в течение 1 мин должна быть пропущена рабочая жидкость с расходом 0,04 л/мин.

Замеренные давления настройки и открытия клапана не должны отличаться более чем на 5 % от значений, полученных при замерах в процессе испытаний по А.1.2.2.

Давление закрытия не должно отличаться более чем на 5 % от давления закрытия, полученного при замерах в процессе испытаний по разделу А.1.2.2.

А.1.3 Испытания обратных клапанов (гидрозамков)

Должен быть испытан один образец из гидрозамков.

А.1.3.1 Проверка герметичности

Проверку необходимо проводить в два этапа.

Этап 1.

Гидрозамок в соответствии с его назначением подсоединяют к испытательному цилиндру (рисунок А.4).

Затем испытательный цилиндр последовательно нагружают через клапан давлением 2 МПа и 10 МПа с допустимым отклонением $\pm 0,5$ МПа. После достижения значений давления подача жидкости должна быть прекращена.

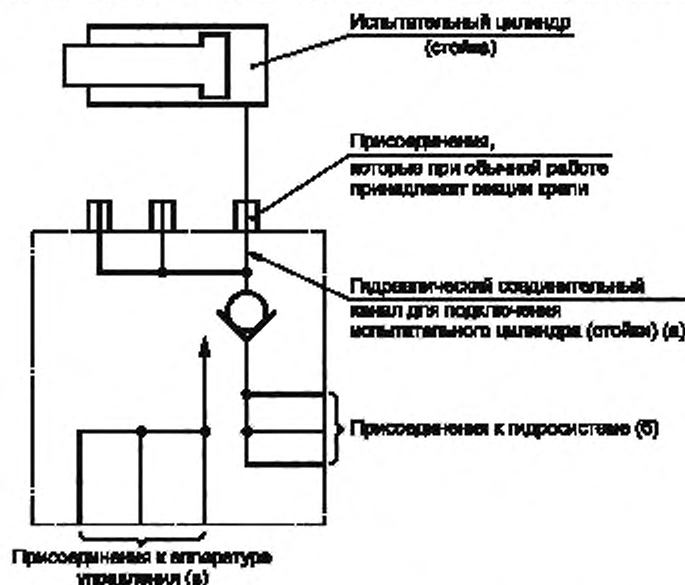


Рисунок А.4 — Испытательный контур для гидрозамков

Примечание — Давление приведено в единицах измерения по ГОСТ 8.417.

Запертое гидравлическое давление (а) на каждой ступени давления должно быть выдержано в течение минимум 5 мин.

Этап II

Испытания проводят с гидроаккумулятором, объем от 2 до 5 л (рисунок А.5).

Подсоединение (а), к которому по мере функционирования подводится запираемая рабочая жидкость, должно быть нагружено давлением 1,5-кратным по отношению к допустимому. Гидравлическое давление при этом должно быть выдержано в течение не менее 5 мин.

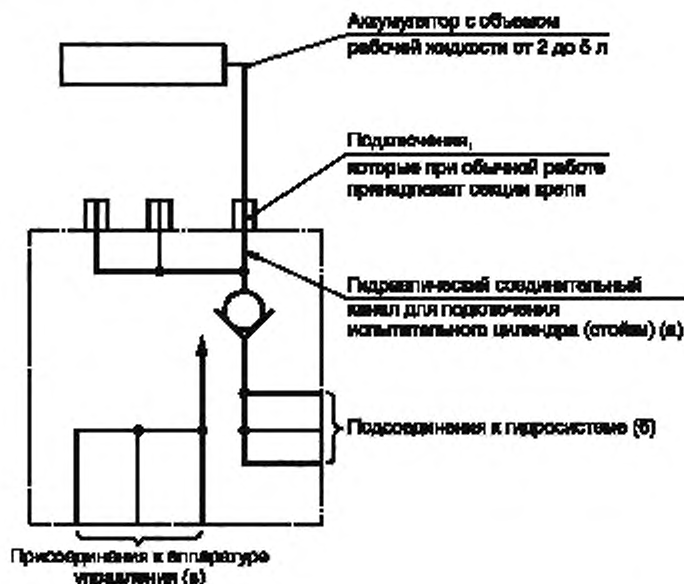


Рисунок А.5 — Испытательный контур для гидрозамков

Испытания по этапам I и II должны быть проверены дважды. При испытаниях не должно происходить падение давления более чем на 2 %.

Затем клапан должен быть нагружен через подсоединение (а) допустимым давлением при постоянной комнатной температуре на 8 ч («заневолен»).

При этом в течение первых 3 ч допускают падение давления на величину до 3 %, после этого падения давления не должно быть.

А.1.3.2 Проверка прочности под давлением

При проверке прочности под давлением клапан должен быть нагружен в соответствии с функционированием в комбинациях включения и подсоединения через вводы (а), (б) и (в) 1,5-кратным по отношению к допустимому давлением (рисунок А.5). Испытательное давление должно удерживаться в течение не менее 3 мин. Данные проверки на прочность под давлением должны быть проведены дважды. После проверок клапан должен соответствовать требованиям, подтверждаемым при испытании по А.1.3.1 и А.1.3.4.

Затем должна быть проведена опрессовка двукратным по отношению к допустимому давлением. При этом функциональность клапана не должна быть нарушена, клапан не должен разрушиться, его детали не должны выпадать.

А.1.3.3 Проверка параметров потока жидкости в предохранительном клапане

Клапан подсоединяют к испытательному цилиндру, который нагружают давлением, составляющим 60 % от допустимого давления (рисунок А.4). Затем подсоединения клапана (а), (б) и (в), которые в рабочем процессе могут находиться под влиянием скоростного напора, нагружают давлением $(8 + 0,5) \text{ МПа}$ в течение 1 мин. При этом давление в испытательном цилиндре не должно падать более чем на 2 %.

Примечание — Давление приведено в единицах измерения по ГОСТ 8.417.

А.1.3.4 Проверка включения

Клапан подсоединяют к испытательной стойке с диаметром поршня не менее 250 мм и ходом раздвижки не менее 800 мм (рисунок А.4). Стойка через клапан должна быть предварительно нагружена допустимым давлением.

Затем клапан должен быть дважды разгружен как гидравлически, так и с помощью предусмотренного дополнительного устройства (если оно есть). При этом в подсоединении (а) со стороны стойки не должны возникать более чем 1,5-кратные скачки давления по отношению к допустимому давлению.

А.1.3.5 Ресурсные испытания

Для ресурсных испытаний клапан должен быть подсоединен к испытательной стойке в соответствии с А.1.3.4 и подвергнут 30000 циклов нагружения со следующим рабочим тактом.

- стойку распереть с допустимым давлением;
- открыть клапан и прожать стойку на 10 см.

Рабочая жидкость при ресурсных испытаниях должна подаваться от насоса, который может обеспечить подачу не менее чем 70 л/мин.

После окончания ресурсных испытаний должно быть подтверждено соответствие клапана герметичности при испытаниях по А.1.3.1.

А.1.4 Испытания гидрораспределителей (модулей-распределителей)

Из гидрораспределителей должен быть испытан один образец.

А.1.4.1 Испытание на герметичность

Гидрораспределитель подсоединяют в нейтральном положении к гидравлическому источнику питания с подключенным гидроаккумулятором объемом от 2 до 5 л и нагружают давлениями 2 МПа, 10 МПа, допустимым давлением и давлением, 1,5-кратным от допустимого (с отклонением в пределах $\pm 0,5$ МПа). Гидравлическое давление должно выдерживаться на каждой ступени в течение не менее 5 мин.

Примечание — Давление приведено в единицах измерения по ГОСТ 8.417.

Испытания повторяют дважды. При испытаниях не должно наступать падение давления более чем на 2 %.

После этого клапан должен быть «заневолен» в течение 8 ч с допустимым давлением при постоянной комнатной температуре. При этом в течение первых 3 ч допускают падение давления до 3 %; после этого большее падение давления не должно происходить.

А.1.4.2 Проверка прочности под давлением

При проверке прочности под давлением клапан должен быть нагружен при всех соответствующих рабочих комбинациях подсоединения и включения, кроме подсоединения к сливной магистрали, давлением, 1,5-кратным по отношению к допустимому давлению.

Подсоединение к сливу должно быть нагружено допустимым давлением. Гидравлическое давление должно быть выдержано в подсоединениях и местах включения в течение не менее 3 мин. Проверка прочности под давлением должна быть проведена дважды.

После проверок клапан должен выдержать испытания по А.1.4.1 и А.1.4.5.

Затем клапан должен быть нагружен, за исключением подсоединения к сливу, двукратным по отношению к допустимому давлению. При этом клапан не должен разрушиться, а детали не должны из него выпадать.

А.1.4.3 Ресурсные испытания

При ресурсных испытаниях клапан должен быть подвергнут в целом 30000 циклам нагружений со следующими тактами рабочего процесса:

- открыть клапан и пропустить рабочую жидкость через клапан в течение не менее 5 с во всех предусмотренных производственным процессом направлениях;
- закрыть клапан.

Если в клапане предусмотрено как механическое, так и гидравлическое управление, то должно быть проведено по 15000 рабочих циклов на каждый вид управления.

Рабочую жидкость должны подавать от насоса, который при допустимом давлении может обеспечить производительность не менее 70 л/мин.

После проведенных ресурсных испытаний клапан должен соответствовать требованиям, подтверждаемым испытаниями по А.1.4.1, и безупречно включаться.

А.1.4.4 Проверка скоростного напора в гидрораспределителе

Клапан в нейтральном положении должен быть подсоединен каждым подводным соединением к гидроаккумулятору с объемом от 2 до 5 л. Рабочая жидкость должна подаваться под давлением не менее 15 МПа.

Подсоединения клапана, которые могут быть нагружены скоростным напором (например, сливная магистраль и подвод управления), должны быть нагружены скоростным напором $(8 \pm 0,5)$ МПа в течение 1 мин.

Примечание — Давление приведено в единицах измерения по ГОСТ 8.417.

Давление в расходном подсоединении должно превышать значение скоростного напора.

Испытание должны повторить с давлением питания, которое соответствует допустимому давлению.

А.1.4.5 Испытание на включение

Клапан в нейтральном положении должен быть подключен каждым соединением к гидроаккумулятору с объемом от 2 до 5 л.

Подсоединение высокого давления должно быть нагружено давлением питания, соответствующим допустимому давлению.

Непосредственно после этого клапан должен быть включен.

При этом в подводящем соединении не должны возникать скачки давления более чем 1,5-кратные от допустимого давления.

Включение должно быть проведено с каждым подводом управления и со всеми расположенными устройствами ручного управления.

А.1.5 Испытание клапана прочего конструктивного типа

От клапанов *прочего типа* должен быть испытан один образец.

Клапаны *прочего конструктивного типа* должны быть испытаны по А.1.2—А.1.4 с целью подтверждения соответствия типу *предохранительных клапанов, гидрозамков или гидрораспределителей*.

Приложение Б
(рекомендуемое)

Карта испытаний

(Данная рекомендация является дополнительной к требованиям стандарта [1] и приведена с целью представления результатов испытаний по единой форме)

1 _____
(наименование объекта испытаний)

2 _____
(наименование рабочего места, стенда)

3 Наименование проверяемого показателя _____

4 Метод испытаний _____

Результаты испытаний:

1 Нормированное значение показателя _____

2 Единица измерения _____

3 Нормированный допуск на отклонение _____

4 Нормированная погрешность измерения _____

5 Таблица результатов испытаний _____

| Порядковый (заводской) номер объекта испытаний (образца) | Порядковый номер измерения (опыта) | Результаты испытаний | | Заключение о соответствии (несоответствии) показателя |
|--|------------------------------------|---|--|---|
| | | Значения показателя и среднее арифметическое значение | Отклонение значения показателя от нормированного | |
| 1 | 2 | 3 | 4 | 5 |
| | | | | |

Испытатель _____ Контроллер¹⁾ _____
(инициалы, фамилия) (инициалы, фамилия)

_____ _____
(личная подпись) (личная подпись)

« ____ » _____ г.

« ____ » _____ г.

¹⁾ В случаях участия в испытаниях представителя органа по сертификации он подписывает карту испытаний вместо контроллера.

Отступления ЕН 1804-3 от ЕН 982

В.1 Общая часть

Главной функцией гидравлической механизированной крепи является защита людей в забое от обвала породы и угля из кровли и пространства завала.

Для этого гидравлическая механизированная крепь должна обеспечивать надежное закрепление горных пород и ограждение пространства горной выработки, рабочего пространства от обвала породы и угля. Персонал, работающий в забое и осматривающий его, находится полностью в области воздействия гидравлической механизированной крепи. Однако пребывание персонала в области действия секции крепи в нормальном производстве недопустимо, если функции по расporу крепи будут или уже нарушены.

Как следствие этой специфической постановки задачи безопасности гидравлической механизированной крепи наибольший приоритет имеют задачи надежного поддержания пород и защиты находящегося в забое персонала от обвала пород и угля.

Сформулированные в [2] для гидравлических систем производственного оборудования способы защиты не позволяют обеспечить в полном объеме защиту применительно к гидравлическим механизированным крепям.

В данном случае опасность, которая возникает для персонала, находящегося в зоне воздействия механизированной крепи, при неправильной эксплуатации или порывах шлангов исключается не полностью.

Защита от проложенных в забое трубопроводов высокого давления для снабжения рабочей жидкостью может быть ограниченной, поскольку отдельные секции гидравлической крепи во время крепления меняют конфигурацию, а также перемещаются одна относительно другой.

Вследствие большого количества секций гидравлической крепи в забое, а также тесноты рабочего пространства устройства для контроля чистоты рабочей жидкости рациональны только вне забоя.

Фильтрация рабочей жидкости на пульте управления каждой секции может достигаться только с помощью простых малогабаритных средств.

При управлении потоком жидкости в механизированной крепи повсеместно приняты комбинации распределителей по давлению, пути и времени. Только благодаря комбинации этих видов распределителей возможен достаточно высокий уровень безопасности с учетом требований управления кровлей и скорости проведения операций.

Для обозначения клапанов, которые управляют функциями механизированной крепи, должны быть разработаны и приведены символы, понятные для персонала без специальных знаний гидравлики. Эти же символы, однако, не пригодны для гидравлических схем.

Допущенные для гидравлических устройств управления механизированной крепи отступления от [2] состоят в следующем.

В.2 Раздел 5.1.7 [2]

Преднамеренные или случайные механические перемещения (включая воздействие ускорения, торможения или подъема /поддержки груза) не должны приводить к ситуациям, опасным для персонала.

П р и м е ч а н и е — Данное требование дано в ГОСТ 31177 (пункт 5.1.7).

Допустимое отступление:

Непредусмотренные механические перемещения могут приводить к опасным ситуациям.

В.3 Раздел 5.3.4.1.3 Контроль загрязнения [2]

Установки должны иметь устройства для контроля чистоты рабочей жидкости, чтобы надежно обеспечивать безопасное функционирование установки и ее составных частей.

Должно быть указано, когда фильтр или водоотделитель требуют обслуживания.

Блокирование фильтра должно ясно обозначать, если блокирование может привести к опасной ситуации.

Чтобы обеспечить возможность проверки чистоты рабочей жидкости, должна быть предусмотрена возможность изъятия представительной пробы жидкости по [10]. Если клапан для изъятия пробы на трубопроводе высокого давления закрыт, должен быть приведен способ обслуживания, который указывает на опасность, наступающую при выходе струи жидкости, находящейся под высоким давлением. Клапан изъятия проб должен быть открыт.

П р и м е ч а н и е — Данное требование дано в ГОСТ 31177 (пункт 5.3.4.1).

Допустимое отступление:

Установка для снабжения механизированной крепи рабочей жидкостью должна быть оснащена устройством для контроля рабочей жидкости. В фильтрах, которые установлены непосредственно на секциях механизированной крепи, указатели состояния фильтров могут отсутствовать.

В.4 Раздел 5.3.4.3.2 Поломки [2]

Если поломки в шлангах вызывают опасность удара, шланг должен быть закреплен или огражден.

Примечание — Данное требование дано в ГОСТ 31177 (пункт 5.3.4.3).

Допустимое отступление:

Требование раздела 5.3.4.3.2 [2] не может быть выполнено в механизированной крепи при современном состоянии техники без ограничений.

Примечание — Шланги, насколько это возможно при их укладке в забое, должны быть защищены от нанесения ими удара и должны быть так ограждены, чтобы опасность выхода жидкости под давлением была уменьшена до достижимого минимума.

В.5 Раздел 5.6.3 Управление потоком [2]

Предпочтительно применять управление последовательностью операций в тех случаях, когда нарушение последовательности операций и ошибки задания давления или времени выполнения операций могут сами по себе вызвать опасности.

Примечание — Данное требование дано в ГОСТ 31177 (пункт 5.3.6).

Допустимое отступление: В основном должны применяться комбинированные устройства управления.

В.6 Раздел 6.3.4.1 Неэлектрическое приведение в действие [2]

Приводы клапанов должны быть маркированы понятными и нестираемыми обозначениями.

Примечание — Требование к маркировке дано в ГОСТ 31177 (подраздел 7.3).

Допустимое отступление: Приводы клапанов должны быть маркированы ясными и долговечными, для всех понятными пиктограммами для каждой функции. На схеме соединений должны применяться символы по [11]. Соответствие пиктограмм символам должно быть представлено на схеме соединений.

Приложение ДА
(справочное)

Сравнение терминов и определений, принятых в ЕН 1804-3 и в настоящем стандарте

Т а б л и ц а ДА.1 — Сопоставление терминов и определений

| Термин и определение в соответствии с настоящим стандартом | Термин и определение в соответствии с [1] |
|--|--|
| гидроклапан: Гидроаппарат, в котором размеры рабочего проходного сечения изменяются от потока рабочей среды, проходящей через гидроаппарат. [ГОСТ 17752—81, статья 102] | клапаны: Узлы для управления гидравлическими функциями |
| предохранительный гидроклапан: Напорный гидроклапан, предназначенный для предохранения объемного гидропривода от давления, превышающего установленное | клапаны конструкции типа А: Предохранительные клапаны, ограничивающие внутреннее гидравлическое давление в рабочих цилиндрах. |
| управляемый обратный гидроклапан (гидрозамок): Гидроаппарат, предназначенный для пропускания потока рабочей среды в одном направлении и запирания в обратном направлении при отсутствии управляющего воздействия, а при наличии управляющего воздействия — для пропускания в обоих направлениях | клапаны конструкции типа В: Клапаны (например, запорные клапаны), блокирующие гидравлическую жидкость непосредственно в рабочем цилиндре |
| гидрораспределитель (модуль-распределитель): Гидроаппарат, предназначенный для управления направлением потока рабочей жидкости в нескольких гидролиниях одновременно, в соответствии с изменением внешнего управляющего воздействия | клапаны конструкции типа С: Клапаны (например, проходной клапан), отсекающие в нейтральном положении давление на входе в гидроустройство (например, выключатель безопасности). При срабатывании клапана гидравлическая жидкость подводится к гидроустройству, либо для управления гидроустройством используется другой клапан |
| клапаны прочего конструктивного типа: Гидроклапаны, которые однозначно не могут быть включены ни в один из конструктивных типов по 3.1.10, 3.1.12, 3.1.13 и 3.1.14 (специальные или совмещенные типы конструкций, например комбинации клапанов и распределителей) | клапаны конструкции типа Д: Клапаны которые однозначно не включены ни в один из конструктивных типов от А до С. Это могут быть специальные типы конструкций или совмещенные типы конструкций (например, комбинации клапанов и распределителей) |

**Приложение ДБ
(справочное)**

**Сведения о соответствии межгосударственных стандартов ссылочным международным
(региональным) стандартам**

Таблица ДБ.1

| Обозначение и наименование ссылочного международного (регионального) стандарта | Степень соответствия | Обозначение и наименование межгосударственного стандарта |
|--|----------------------|---|
| EN 1050:1996 Безопасность машин. Принципы оценки определения риска | IDT | ГОСТ ЕН 1050—2002 ¹⁾ Безопасность машин. Принципы оценки и определения риска |
| ISO 1219-1:1991 Гидравлические и пневматические системы и их компоненты. Часть 1. Графические символы | MOD | ГОСТ 2.782—96 (ISO 1219-1:1991) Единая система конструкторской документации. Обозначения условные графические. Машины гидравлические и пневматические |
| ISO 1219-1:1991 Гидравлические и пневматические системы и их компоненты. Часть 1. Графические символы | MOD | ГОСТ 2.784—96 (ISO 1219-1:1991) Единая система конструкторской документации. Обозначения условные графические. Элементы трубопроводов |
| EN 1070: 98 Безопасность машин. Терминология | IDT | ГОСТ ЕН 1070—2003 Безопасность оборудования. Термины и определения |
| EN 292-2:1991+A1.1995 Безопасность машин. Основные понятия, общие основные положения конструирования. Часть 2: Технические решения и технические условия | IDT | ГОСТ ИСО/ТО 12100-2—2002 ²⁾ Безопасность оборудования. Основные понятия, общие принципы конструирования. Часть 2. Технические правила и технические требования |
| EN 982:1996 Безопасность машин. Требования безопасности к гидравлическим и пневматическим установкам и устройствам. Гидравлика | MOD | ГОСТ 31177—2003 ³⁾ (EN 982:1996) Безопасность оборудования. Требования безопасности к гидравлическим и пневматическим системам и их компонентам. Гидравлика |
| ISO 4021.1992 Приводы гидравлические. Анализ степени загрязнения частицами. Взятие проб жидкости из линий работающих систем | — | * |
| EN 1804-1:2001 Машины для подземных горных работ. Требования безопасности к гидравлическим механизированным креплям — Часть 1: Секции крепи и общие требования | — | * |
| ISO 6743-4:1999 Смазочные материалы, промышленные масла и родственные продукты (Класс L). Классификация. Часть 4: Семейство H (гидравлические системы) | — | * |
| ISO 7745:2010 Приводы гидравлические. Огнестойкие жидкости (FR). Требования и руководство по использованию | — | * |
| <p>¹⁾ На территории Российской Федерации действует ГОСТ Р 51344—99.</p> <p>²⁾ На территории Российской Федерации действует ГОСТ Р ИСО 12100-2—2007.</p> <p>³⁾ На территории Российской Федерации действует ГОСТ Р 52543—2006.</p> <p>* Соответствующий межгосударственный стандарт отсутствует. До его утверждения рекомендуется использовать перевод на русский язык данного международного стандарта. Перевод данного международного стандарта находится в Федеральном информационном фонде технических регламентов и стандартов.</p> <p>Примечание: В настоящей таблице использованы следующие условные обозначения степени соответствия стандартов:</p> <p>IDT — идентичные стандарты;</p> <p>MOD — модифицированные стандарты.</p> | | |

Приложение ДВ
(справочное)

Сопоставление структуры настоящего стандарта со структурой стандарта ЕН 1804-3

Т а б л и ц а ДВ.1 — Сравнение структур стандартов

| Структура [1] | | | Структура настоящего стандарта | | |
|---------------|------------|-------------------|--------------------------------|------------|---|
| Разделы | Подразделы | Пункты, подпункты | Разделы | Подразделы | Пункты, подпункты |
| 1 | | | 1 | | |
| 2 | | | 2 | | |
| 3 | | | 3 | 3.1 | |
| | 3.1 | | | | 3.1.16 |
| | | 3.1.1 | | | 3.1.16.1 |
| | | 3.1.2 | | | 3.1.16.2 |
| | | 3.1.3 | | | 3.1.16.3 |
| | | 3.1.4 | | | 3.1.16.4 |
| | | 3.1.5 | | | 3.1.16.5 |
| | 3.2 | | | | 3.1.11 |
| | | 3.2.1 | | | 3.1.14 |
| | | 3.2.2 | | | 3.1.13 |
| | | 3.2.3 | | | 3.1.10 |
| | | 3.2.4 | | | 3.1.15 |
| | 3.3 | | | | 3.1.17 |
| | | 3.3.1 | | | 3.1.17.1 |
| | | 3.3.2 | | | 3.1.17.2 |
| | | 3.3.3 | | | 3.1.17.3 |
| | | 3.3.4 | | | 3.1.17.4 |
| | | 3.3.5 | | | 3.1.17.5 |
| | | 3.3.6 | | | 3.1.17.6 |
| | | — | | | 3.1.1—3.1.8; |
| | | — | | | 3.1.9.1; 3.1.9.2; 3.1.12; 3.1.18—3.1.20 |
| — | — | — | | 3.2 | |
| 6 | | | 6 | | |
| | — | | | 6.1—6.5 | |
| | 6.1 | | 6.6 | | 6.6.1 |
| | 6.2 | | | | 6.6.2 |
| | — | | | | 6.6.3 |
| | — | | | | 6.6.4 |
| | — | | 6.7 | | |
| — | | | Приложение Б | | |
| Приложение С | | | — | | |

Окончание таблицы ДВ.1

| Структура [1] | | | Структура настоящего стандарта | | |
|--|------------|-------------------|--------------------------------|------------|-------------------|
| Разделы | Подразделы | Пункты, подпункты | Разделы | Подразделы | Пункты, подпункты |
| Приложение ZA | | | — | | |
| <p>Примечание 1 — Разделы 4, 5, 7 и приложения А и В в данной таблице не приведены, так как одинаковы в настоящем стандарте и [1]</p> <p>Примечание 2 — Раздел 3 настоящего стандарта дополнен пунктом 3.2, содержащим перечень сокращений.</p> <p>Примечание 3 — Раздел 6 настоящего стандарта дополнен подразделами и пунктами, расширяющими требования к проведению испытаний:</p> <p>6.1 Общие положения по проведению испытаний, контролю и приемке.</p> <p>6.2 Категории испытаний;</p> <p>6.3 Виды испытаний;</p> <p>6.4 Точность измерений параметров;</p> <p>6.5 Средства измерений;</p> <p>6.6.3 Методы эксплуатационных (шахтных) испытаний.</p> <p>6.6.4 Оформление результатов испытаний;</p> <p>6.7 Техника безопасности и охрана окружающей среды при проведении испытаний.</p> <p>Примечание 4 — В настоящий стандарт включено приложение Б, содержащее рекомендуемую форму протокола испытаний.</p> | | | | | |

Приложение ДГ
(справочное)Перечень технических отклонений и редакционных изменений в настоящем стандарте
по отношению к ЕН 1804-3

Т а б л и ц а ДГ.1

| Структурный элемент, раздел, подраздел, пункт, подпункт [1] | Модификация |
|---|---|
| Наименование стандарта | |
| | Заменить наименование стандарта «Машины для подземных горных работ. Требования безопасности к гидравлическим механизированным крепям. Часть 3. Гидравлические системы управления» на «Оборудование горно-шахтное. Крепи механизированные. Гидравлические системы управления. Требования безопасности и методы испытаний» |
| П о я с н е н и е — Наименование стандарта сформулировано согласно требованиям ГОСТ 1.5. | |
| 1 Область применения | |
| 1 абзац | Дополнить словами. «Стандарт распространяется на гидравлические системы управления механизированными крепями комплексов очистного оборудования, применяемого для добычи угля, сланца подземных пластовых месторождений (далее — гидросистемы управления)». Слова «Гидравлических систем управления» заменить на «гидросистем управления» в соответствии с сокращенным термином, данным в 1 абзаце настоящего стандарта. Далее по всему тексту применять данный термин |
| П о я с н е н и е — Дополнительная информация нового абзаца конкретизирует область применения стандарта в части горно-технических условий, в которых используется оборудование с гидросистемами, так как в [1] данное положение отсутствует. | |
| 3-й абзац | Исключить фразу 3-го абзаца [1]: «Для электрогидравлического управления предусмотрены дополнительные требования, изложенные в проекте [12] (будет дополнительно разработан CEN/TC 196/WG3). Часть 4 содержит также требования к электрическим устройствам управления клапанами» |
| П о я с н е н и е — Фраза исключена, т. к. межгосударственный стандарт, гармонизированный с [12], пока не разработан. | |
| — | Дополнить раздел следующими положениями. «Стандарт устанавливает также методы проведения контрольных испытаний гидросистем управления и устройств при их создании (модернизации), для целей приемки и сертификации». «Установленные стандартом требования безопасности распространяются на все этапы создания и эксплуатации новых и модернизации находящихся в эксплуатации гидросистем управления». «Стандарт может применяться при сертификации гидросистем управления и входящих в их состав гидравлических устройств» |
| П о я с н е н и е — Дополнения внесены с учетом содержания стандарта. Последний абзац внесен в связи с установившейся традицией указывать в стандартах, содержащих требования безопасности, о возможности их применения для целей сертификации. | |
| Последний абзац | Включить абзац: «Положения стандарта не распространяются на оборудование, предназначенное для разработки подземным способом соляных месторождений» |
| П о я с н е н и е — Дополнительные требования к оборудованию для соляных месторождений не отражены в настоящем стандарте. | |
| 2 Нормативные ссылки | |
| Весь раздел | Исключить из перечня нормативных документов все стандарты ЕН и ИСО. Вместо ЕН 1050:1996, ИСО 1219-1:1991, ЕН 1070:98, ЕН 292-2:1991+A1:1995, ЕН 929:1996 в разделе дать межгосударственные стандарты, гармонизированные с ними (приложение ДБ). |

Продолжение таблицы ДГ.1

| Структурный элемент, раздел, подраздел, пункт, подпункт [1] | Модификация |
|--|--|
| | Остальные международные стандарты, на которые даны ссылки, привести в разделе «Библиография». Далее по тексту использовать ссылки на межгосударственные стандарты, заменяющие ЕН и ИСО согласно таблице приложения ДБ |
| П о я с н е н и е — Изменение внесено в соответствии с требованиями ГОСТ Р 1.5. | |
| Весь раздел | Дополнить раздел нормативными ссылками на стандарты, использованные в дальнейшем тексте |
| П о я с н е н и е — Ссылки на дополнительные стандарты внесены в текст настоящего стандарта для наиболее полного достижения целей межгосударственной стандартизации. Внесение дополнительных стандартов в перечень нормативных документов соответствует требованиям ГОСТ 1.5. | |
| 3 Термины, определения и сокращения | |
| Название раздела | Добавить «и сокращения» |
| П о я с н е н и е — Изменение внесено в связи с тем, что в раздел добавлены сокращения | |
| Подраздел 3.1 | Изменить редакцию следующих терминов и определений: « клапаны : Узлы для управления гидравлическими функциями по [3]» дать в редакции. « гидроклапан : Гидроаппарат, в котором размеры рабочего проходного сечения изменяются от потока рабочей среды, проходящей через гидроаппарат. [ГОСТ 17752—81, статья 102]» |
| Подраздел 3.1 | « клапаны конструкции типа А : Предохранительные клапаны, ограничивающие внутреннее гидравлическое давление в рабочих цилиндрах» дать в редакции: « предохранительный гидроклапан : Напорный гидроклапан, предназначенный для предохранения объемного гидропривода от давления, превышающего установленное. [ГОСТ 17752—81, статья 115]» |
| Подраздел 3.1 | « клапаны конструкции типа В : Клапаны, блокирующие гидравлическую жидкость непосредственно в рабочем цилиндре» дать в редакции: « управляемый обратный гидроклапан (гидрозамок) : Гидроаппарат, предназначенный для пропускания потока рабочей среды в одном направлении и запирающий в обратном направлении при отсутствии управляющего воздействия, а при наличии управляющего воздействия — для пропускания в обоих направлениях» |
| Подраздел 3.1 | « клапаны конструкции типа С : Клапаны (например, проходной клапан), отсекающие в нейтральном положении (например, выключатель безопасности) входное давление. При срабатывании данного клапана гидравлическая жидкость подводится при использовании следующего клапана» дать в редакции: « гидрораспределитель (модуль-распределитель) : Гидроаппарат, предназначенный для управления направлением потока рабочей жидкости в нескольких гидролиниях одновременно, в соответствии с изменением внешнего управляющего воздействия» |
| Подраздел 3.1 | клапаны конструкции типа Д : Все клапаны, не включенные ни в один из конструктивных типов от А до С. Это могут быть специальные типы конструкций или совмещенные типы конструкций (например, комбинации клапанов и распределителей» дать в редакции: « клапаны прочего конструктивного типа : Гидроклапаны, которые однозначно не могут быть включены ни в один из конструктивных типов по 3.1.10, 3.1.12, 3.1.13 и 3.1.14 (специальные или совмещенные типы конструкций, например, комбинации клапанов и распределителей)» |
| Разделы 5, 6; приложение А | Вместо термина «клапаны конструкции типа А» применять «предохранительный гидроклапан»; вместо «клапаны конструкции типа В» — «управляемый обратный гидроклапан (гидрозамок)»; вместо «клапаны конструкции типа С» — «гидрораспределитель (модуль-распределитель)»; вместо «клапаны конструкции типа Д» — «клапаны прочего конструктивного типа» |

Продолжение таблицы ДГ.1

| Структурный элемент, раздел, подраздел, пункт, подпункт [1] | Модификация |
|--|---|
| <p>П о я с н е н и е — Термины и определения изменены в соответствии с применяемой в межгосударственной практике терминологией и требованиями ГОСТ 17752.</p> | |
| <p>Подраздел 3.1</p> | <p>Ввести дополнительно следующие термины с определениями:</p> <p>крепь механизированная: Передвигающаяся гидравлическая крепь, предназначенная для механизации процессов поддержания вмещающих пород, управления кровлей, защиты рабочего пространства лавы от проникновения обрушенных пород кровли и со стороны выработанного пространства, передвижки секций крепи и скребкового конвейера и удержания его от сползания, и состоящая, как правило, из однотипных секций.</p> <p>секция крепи: Главная составная часть механизированной крепи, обеспечивающая выполнение всех функций назначения крепи, состоящая, как правило, из основания, перекрытия, шарнирно соединенных между собой гидростойками, ограждения, механизма передвижки, аппаратуры управления и системы обеспечения устойчивости.</p> <p>система управления: Совокупность устройств и соединительных связей между ними для обеспечения заданного алгоритма управления крепями</p> |
| <p>Подраздел 3.1</p> | <p>гидросистема — определение по ГОСТ 1772, ст.5.</p> <p>гидроустройство — определение по ГОСТ 1772, ст.2.</p> <p>управляемое гидроустройство — определение по ГОСТ 1772, ст.3.</p> <p>гидроаппарат — определение по ГОСТ 1772, ст.7.</p> <p>гидроклапан — определение по ГОСТ 1772, ст.102.</p> <p>обратный гидроклапан — определение по ГОСТ 1772, ст.127.</p> <p>предохранительный гидроклапан — определение по ГОСТ 1772, ст.115.</p> <p>номинальный расход жидкости $Q_{ном}$: Расход имеющей определенную вязкость жидкости, проходящей через гидроаппарат, при котором он выполняет свое назначение с сохранением параметров в пределах установленных норм.</p> <p>гидрораспределитель (модуль-распределитель): Гидроаппарат, предназначенный для управления расходом и направлением потока рабочей жидкости в нескольких гидролиниях одновременно, в соответствии с изменением внешнего управляющего воздействия.</p> <p>давление настройки предохранительного клапана: Гидравлическое давление, на которое настраивается предохранительный клапан и при котором он должен открываться и обеспечивать протекание гидравлической жидкости.</p> <p>неисправность: Состояние технического объекта, характеризующее его неспособностью выполнять требуемую функцию.</p> <p>отказ: Нарушение способности технического объекта выполнять требуемую функцию.</p> <p>подконтрольная эксплуатация: эксплуатация заданного числа изделий в соответствии с действующей эксплуатационной документацией, сопровождающаяся дополнительным контролем и учетом технического состояния изделий с целью получения более достоверной информации об изменении качества изделий данного типа в условиях эксплуатации</p> |
| <p>П о я с н е н и е — Дополнение внесено в целях единой трактовки использованных в стандарте терминов.</p> | |
| <p style="text-align: center;">4 Перечень опасностей</p> | |
| <p>Таблица 1, первая колонка</p> | <p>В наименовании колонки заменить EN 1050 на «ГОСТ EN 1050 (пункты приложения А)»</p> |
| <p>П о я с н е н и е — Замена обусловлена необходимостью ссылок на гармонизированные межгосударственные стандарты.</p> | |
| <p style="text-align: center;">5 Требования безопасности</p> | |
| <p>Текст выше подраздела 5.1</p> | <p>Заменить ссылку на [2] на: «ГОСТ 31177, ГОСТ 12.2.086, ГОСТ 12.2.106, ГОСТ 17108, а также настоящего стандарта»</p> |
| <p>П о я с н е н и е — Ссылки заменены в соответствии с ГОСТ 1.5.</p> | |
| <p>Подраздел 5.1</p> | <p>Вставить текст: «Условия применения, монтаж, эксплуатация, демонтаж элементов гидросистемы управления, все виды их технического обслуживания, а также меры безопасности при производстве указанных работ должны выполняться потребителем в соответствии с требованиями, изложенными в эксплуатационных документах на крепи и комплектующие изделия, примененные в них»</p> |

Продолжение таблицы ДГ.1

| Структурный элемент, раздел, подраздел, пункт, подпункт [1] | Модификация |
|---|--|
| П о я с н е н и е — Текст дополняет требования к объекту стандартизации. | |
| Пункт 5.1.2 | <p>Исключить ссылку на [1] Требования к размерам свободного прохода дать в виде примечания:</p> <p><i>«П р и м е ч а н и е — Ширина свободного прохода должна составлять не менее 0,7 м. Высота этого прохода должна быть не менее: 0,5 м — в рабочем положении, 0,4 м — в сдвинутом положении секций крепи».</i></p> <p><i>Дополнить пункт 5.1.2 абзацами: «Смонтированные на секциях элементы гидросистемы (рукава, гидроблоки и др.) не должны загромождать проходы свисающими частями и петлями и должны располагаться таким образом, чтобы не уменьшались размеры свободного прохода».</i></p> <p><i>«Рукава и другие элементы гидросистемы (кроме органов управления), расположенные на почве в месте регламентированного прохода людей, должны перекрываться съёмными ограждениями»</i></p> |
| П о я с н е н и е — Дополнительные положения соответствуют требованиям безопасности, нормативных документов государств, проголосовавших за принятие настоящего стандарта. | |
| Пункт 5.1.3 | Дополнить требования к безопасному управлению в соответствии с требованиями нормативных документов РФ и других государств, проголосовавших за принятие настоящего стандарта |
| П о я с н е н и е — Информация, отмеченная курсивом и заключенная в рамку в настоящем стандарте, направлена на дополнение и конкретизацию требований [1]. | |
| Пункт 5.1.6 | Дополнить: <i>«на время проведения ремонта без остановки работы насосной станции»</i> |
| П о я с н е н и е — Дополнение поясняет изложенное требование. | |
| Пункт 5.1.9 | <p>Исключить абзацы, содержащие ссылки на ИСО 6805; ЕН 853, ЕН 854, ЕН 855, ЕН 856, ЕН 857.</p> <p>Первый абзац дать в редакции: <i>«Гибкие рукава высокого давления, трубопроводы, применяемые для внутрисекционной разводки, должны иметь безрезьбовые соединения, в том числе соединения со скобами прямоугольного сечения».</i></p> <p>Второй абзац начать с фразы первого абзаца [1]. <i>«Жесткие и гибкие трубопроводы от устройства управления гидравлической механизированной крепи должны соответствовать допустимому давлению».</i></p> <p>Дополнить: <i>«...обеспечивать быстрое соединение всех элементов гидравлических магистралей и секционной разводки, исключать самопроизвольную разборку (рассоединение) безрезьбовых соединений»</i></p> |
| последний абзац | Внести дополнительным абзацем требование: <i>«Гибкие трубопроводы, применяемые в подземных условиях, должны быть изготовлены из трудногорючих (трудноосгораемых) по ГОСТ 12.1.044 материалов и иметь поверхностное электрическое сопротивление не более $3 \cdot 10^8$ Ом»</i> |
| П о я с н е н и е — Дополнение расширяет требования к объекту стандартизации. | |
| Пункт 5.1.10 | <p>Фразу, данную в виде примечания, сделать отдельным абзацем текста.</p> <p>В последнем предложении заменить слова «...трудновоспламеняющиеся жидкости, регламентированные докладом SHMOE 17» на <i>«трудногорючие рабочие жидкости в соответствии с ГОСТ 31561 (пункт 6.6.7)»</i></p> |
| П о я с н е н и е — Перенесение требования к горючести рабочей жидкости из примечания в основной текст обусловлено важностью данного требования. Ссылки на ГОСТ 31561 (пункт 6.6.7) и [4] (пункт 562) соответствуют требованиям ГОСТ 1.5. | |
| Пункт 5.1.11 | <p>Дополнить: <i>«Погрузочно-разгрузочные работы и операции со сборочными единицами гидросистемы управления при погрузке на шахтные транспортные средства, при транспортировании на поверхности шахт, по горным выработкам и при спуске в шахту, при монтаже в лавах должны выполняться в соответствии с требованиями ГОСТ 12.3.002 и ГОСТ 12.3.009.</i></p> <p><i>Сборочные единицы и детали гидрооборудования массой более 25 кг должны быть приспособлены для их доставки, монтажа и демонтажа с использованием средств механизации.</i></p> <p><i>В сборочных единицах массой свыше 60 кг, должны быть предусмотрены места для их подъема (грузовые скобы, проушины или отверстия) механизмом»</i></p> |

Продолжение таблицы ДГ.1

| Структурный элемент, раздел, подраздел, пункт, подпункт [1] | Модификация |
|--|---|
| П о я с н е н и е — Дополнение расширяет требования к объекту стандартизации. | |
| Подраздел 5.2 | Перед пунктом 5.2.1 внести текст: «Конструкция гидрозъемов системы управления крепью должна соответствовать требованиям безопасности ГОСТ 12.2.003. Гидрозъемы системы управления крепью должны эксплуатироваться в соответствии с нормативами безопасности» |
| П о я с н е н и е — Дополнение расширяет требования к объекту стандартизации. | |
| Подраздел 5.2 | Заменить «клапаны типа А» на «предохранительные клапаны» |
| П о я с н е н и е — См. пояснение к разделам 5, 6. | |
| Пункт 5.3.8 | Дополнить: «Функциональная надежность аварийных предохранительных клапанов не должна нарушаться после 10000 циклов срабатывания» |
| П о я с н е н и е — Дополнение расширяет требования к объекту стандартизации. | |
| Подразделы 5.4, 5.5 | Заменить «клапаны типа В» на «гидрозамки», «клапаны типа С» на «гидрораспределители», «клапаны типа Д» на «клапаны прочего конструктивного типа» |
| П о я с н е н и е — См. пояснение к разделам 5, 6 настоящей таблицы. | |
| Подраздел 5.5 | Дополнить: Гидроблоки управления, гидрозамки, клапаны должны сохранять герметичность: - наружную при давлении рабочей жидкости не менее 1,5 от номинального давления; - внутреннюю при давлении рабочей жидкости не менее 1,25 от номинального давления |
| П о я с н е н и е — Дополнение расширяет требования к объекту стандартизации. | |
| Подраздел 5.6 | Внести дополнительное положение «Требования стойкости к внешним воздействиям» пунктом 5.6.1. Нумерация пунктов по [1], таким образом, должна быть изменена: 5.6.1 — на 5.6.2, 5.6.2 — на 5.6.3 и т. д. Внести дополнительный пункт 5.6.6 «Документальное подтверждение соответствия материалов» |
| Пункты 5.6.3, 5.6.4 | Исключить ссылку на ЕН 50014:1997. В пункт 5.6.4 включить требования к неметаллическим материалам по ГОСТ 31441.1(пункт 7.4.3)» |
| П о я с н е н и е — Дополнение расширяет требования к объекту стандартизации. | |
| 6 Подтверждение требований безопасности | |
| Весь раздел | <u>Добавить подразделы:</u> 6.1 Общие положения по проведению испытаний, контролю и приемке 6.2 Категории испытаний 6.3 Виды испытаний 6.4 Точность измерений параметров 6.5 Средства измерений. Дальнейший текст, соответствующий [1], дать под заголовком: «6.6 Методы контроля и испытаний». Таким образом, положения пунктов 6.1 и 6.2 [1] даны в настоящем стандарте с нумерацией 6.6.1 и 6.6.2. <u>В подраздел 6.6 добавить пункты:</u> 6.6.3 Методы эксплуатационных (шахтных) испытаний 6.6.4 Оформление результатов испытаний. <u>Добавить подраздел:</u> 6.7 «Техника безопасности и охрана окружающей среды при проведении испытаний», состоящий из пунктов: 6.7.1 Стендовые испытания 6.7.2 Эксплуатационные (шахтные) испытания |
| П о я с н е н и е — Дополнения внесены в соответствии с требованиями ГОСТ 1.5—2001 к межгосударственным стандартам на безопасность и методы испытаний. | |
| 7 Информация для потребителя | |
| Подраздел 7.1 | Заменить ссылку на ЕН 272-2:1991+A1:1995 на ГОСТ ИСО/ТО 12100-2 |
| П о я с н е н и е — См. пояснение к разделу 2. | |

Окончание таблицы ДГ.1

| Структурный элемент, раздел, подраздел, пункт, подпункт [1] | Модификация |
|---|--|
| Подраздел 7.8. Первый абзац | После слов «Каждая сборочная единица должна быть маркирована» добавить: «Маркировка должна быть нанесена непосредственно на сборочную единицу и оставаться читаемой в течение ее срока службы» |
| П о я с н е н и е — Добавленная фраза уточняет требование к маркировке. | |
| Приложение А | |
| Пункты: А.1.2.2, А.1.2.8, А.1.3.1., А.1.3.3, а.1.4.1 | Заменить значения давления, выраженные в бар, на значения в МПа |
| П о я с н е н и е — Изменение внесено в соответствии с ГОСТ 8.417—2002. | |
| Приложение Б | |
| П о я с н е н и е — Приложение включено с целью представления результатов испытаний по единой форме. | |
| Приложение В | |
| Пункты В.2 — В.6 | Дополнить примечаниями с указанием пунктов ГОСТ 31177, модифицированного по отношению к [2], содержащих требование |
| П о я с н е н и е — Необходимость примечаний обусловлена заменой в настоящем стандарте ссылочного документа [2] на ГОСТ 31177. | |
| Приложение С | |
| Исключить приложение | |
| П о я с н е н и е — Приложение исключено, так как ссылка на доклад SHMOE 17, сведения о котором даны в приложении, удалена из текста. | |

Библиография

- [1] DIN EN 1804-3:2006+A1:2010 Машины для подземных шахт. Требования безопасности к механизированной крепи с гидрориводом. Часть 3. Системы гидравлического контроля (Machines for underground mines. Safety requirements for hydraulic powered roof supports. Part 3. Hydraulic control systems)
- [2] DIN EN 982:1996 Безопасность машин. Требования безопасности гидравлических и пневматических систем и их компонентов. Гидравлика (Safety of machinery. Safety requirements for fluid power systems and their components. Hydraulics)
- [3] NF EN 1804-1:2002 Машины для подземных шахт. Требования безопасности к креплениям кровли на сваях. Часть 1. Элементы опор и общие требования (Machines for underground mines. Safety requirements for hydraulic powered roof supports. Part 1. Support units and general requirements)
- [4] ПБ 05-618—2003 «Правила безопасности в угольных шахтах», утверждены постановлением Госгортехнадзора России от 05.06.2003 г. № 50
- [5] ISO 7745:1989 Приводы гидравлические. Огнестойкие жидкости (FR). Требования Руководство по использованию (Hydraulic fluid power. Fire-resistant (FR) fluids. Guidelines for use)
- [6] ISO 6743-4:1999 Материалы смазочные, промышленные масла и родственные продукты (класс L). Классификация. Часть 4. Семейство H (Гидравлические системы) (Lubricants, industrial oils and related products (class L). Classification. Part 4. Family H (Hydraulic systems))
- [7] Нормативы по безопасности забойных машин, комплексов и агрегатов», утверждены Минуглепромом СССР 25.06.1990 г.
- [8] DIN EN 1804-1:2001+A1:2010 Машины для подземных шахт. Требования безопасности к механизированной крепи с гидрориводом. Часть 1. Опорные блоки и общие требования (Machines for underground mines. Safety requirements for hydraulic powered roof supports. Part 1. Support units and general requirements)
- [9] DIN EN 292-2:1991+A1:1995 Безопасность машин и механизмов. Основные положения и общие принципы конструирования. Часть 2. Технические принципы и технические условия (Safety of machinery. Basic concepts, general principles for design. Part 2. Technical principles and specifications)
- [10] ISO 4021:1992 Приводы гидравлические. Анализ степени загрязнения частицами. Взятие проб жидкости из линий работающих систем (Hydraulic fluid power. Particulate contamination analysis. Extraction of fluid samples from lines of an operating system)
- [11] ISO 1219-1:2012 Приводы гидравлические и пневматические и их элементы. Графические обозначения и принципиальные схемы. Часть 1. Графические обозначения для общепринятого использования и применительно к обработке данных (Fluid power systems and components. Graphical symbols and circuit diagrams. Part 1. Graphical symbols for conventional use and data-processing applications)
- [12] EN 1804-4 Machines for underground mines. Safety requirements for hydraulic powered roof supports. Part 4. Electrohydraulic control systems

УДК 622.281:006.354

МКС 71.100.10

Г41

MOD

Ключевые слова: безопасность, гидросистемы, гидроустройства, крепи механизированные, методы испытаний, параметры, конструкция, контроль, опасность

Редактор *В.А. Елистратова*
Технический редактор *В.Ю. Фотиева*
Корректор *С.В. Смирнова*
Компьютерная верстка *А.Н. Золотаревой*

Сдано в набор 09.10.2015. Подписано в печать 17.12.2015. Формат 60×84 $\frac{1}{8}$. Гарнитура Ариал.
Усл. печ. л. 5,12. Уч.-изд. л. 4,60. Тираж 36 экз. Зак. 4195.

Издано и отпечатано во ФГУП «СТАНДАРТИНФОРМ», 123995 Москва, Гранатный пер., 4.
www.gostinfo.ru info@gostinfo.ru