

---

МЕЖГОСУДАРСТВЕННЫЙ СОВЕТ ПО СТАНДАРТИЗАЦИИ, МЕТРОЛОГИИ И СЕРТИФИКАЦИИ  
(МГС)  
INTERSTATE COUNCIL FOR STANDARDIZATION, METROLOGY AND CERTIFICATION  
(ISC)

---

МЕЖГОСУДАРСТВЕННЫЙ  
СТАНДАРТ

ГОСТ  
ISO 23727—  
2014

---

**Машины землеройные**  
**СЦЕПЛЕНИЕ ДЛЯ КОЛЕСНЫХ ПОГРУЗЧИКОВ**

(ISO 23727:2009, IDT)

Издание официальное



Москва  
Стандартинформ  
2015

## Предисловие

Цели, основные принципы и основной порядок проведения работ по межгосударственной стандартизации установлены ГОСТ 1.0—92 «Межгосударственная система стандартизации. Основные положения» и ГОСТ 1.2—2009 «Межгосударственная система стандартизации. Стандарты межгосударственные, правила и рекомендации по межгосударственной стандартизации. Правила разработки, принятия, применения, обновления и отмены»

### Сведения о стандарте

1 ПОДГОТОВЛЕН Обществом с ограниченной ответственностью «ИЦ «ЦНИП СДМ» (ООО «ИЦ «ЦНИП СДМ»)

2 ВНЕСЕН Техническим комитетом по стандартизации ТК 267 «Строительно-дорожные машины и оборудование»

3 ПРИНЯТ Межгосударственным советом по стандартизации, метрологии и сертификации (протокол от 22 декабря 2014 г. № 73-П)

За принятие проголосовали:

Краткое наименование страны по МК (ИСО 3166) 004—97	Код страны по МК (ИСО 3166) 004—97	Сокращенное наименование национального органа по стандартизации
Азербайджан	AZ	Азстандарт
Армения	AM	Минэкономки Республики Армения
Беларусь	BY	Госстандарт Республики Беларусь
Казахстан	KZ	Госстандарт Республики Казахстан
Киргизия	KG	Кыргызстандарт
Молдова	MD	Молдова-Стандарт
Россия	RU	Росстандарт
Таджикистан	TJ	Таджикстандарт
Туркменистан	TM	Главгосслужба «Туркменстандартлары»
Узбекистан	UZ	Узстандарт
Украина	UA	Минэкономразвития Украины

4 Приказом Федерального агентства по техническому регулированию и метрологии от 15 июня 2015 г. № 696-ст межгосударственный стандарт ГОСТ ISO 23727—2014 введен в действие в качестве национального стандарта Российской Федерации с 1 ноября 2015 г.

5 Настоящий стандарт идентичен международному стандарту ISO 23727:2009 Earth-moving machinery — Wheeled loader coupler for attachments (Машины землеройные. Сцепление для колесных погрузчиков).

Международный стандарт разработан Техническим комитетом по стандартизации ISO/TC 127 «Машины землеройные» Международной организации по стандартизации (ISO) и утвержден Европейским комитетом по стандартизации CEN в качестве европейского стандарта без внесения изменений.

Перевод с английского языка (en).

Сведения о соответствии межгосударственных стандартов ссылочным международным стандартам приведены в дополнительном приложении ДА.

Степень соответствия — идентичная (IDT)

6 Настоящий стандарт может быть использован при ежегодной актуализации перечня стандартов, содержащих правила и методы исследований (испытаний), а также стандартов, в результате применения которых на добровольной основе обеспечивается соблюдение требований технического регламента Таможенного союза «О безопасности машин и оборудования»

### 7 ВВЕДЕН ВПЕРВЫЕ

*Информация об изменениях к настоящему стандарту публикуется в ежегодном информационном указателе «Национальные стандарты» (по состоянию на 1 января текущего года), а текст изменений и поправок — в ежемесячном информационном указателе «Национальные стандарты». В случае пересмотра (замены) или отмены настоящего стандарта соответствующее уведомление будет опубликовано в ежемесячном информационном указателе «Национальные стандарты». Соответствующая информация, уведомление и тексты размещаются также в информационной системе общего пользования — на официальном сайте Федерального агентства по техническому регулированию и метрологии в сети Интернет*

**Содержание**

1 Область применения . . . . .	1
2 Нормативные ссылки . . . . .	1
3 Термины и определения . . . . .	1
4 Размеры сцепных муфт . . . . .	4
4.1 Общие требования . . . . .	4
4.2 Зазоры . . . . .	4
4.3 Запорный штифт . . . . .	7
4.4 Высота монтажных отверстий для навесного оборудования . . . . .	7
5 Общие требования . . . . .	8
5.1 Идентификация . . . . .	8
5.2 Руководство по эксплуатации . . . . .	9
Приложение ДА (справочное) Сведения о соответствии межгосударственных стандартов ссылочным международным стандартам . . . . .	10
Библиография . . . . .	11

## Машины землеройные

## СЦЕПЛЕНИЕ ДЛЯ КОЛЕСНЫХ ПОГРУЗЧИКОВ

Earth-moving machinery. Wheeled loader coupler for attachments

Дата введения — 2015—11—01

## 1 Область применения

Настоящий стандарт устанавливает общие размеры и зазоры сцепок навесного оборудования для колесных погрузчиков. Настоящий стандарт применяется к колесным погрузчикам с эксплуатационной массой от 8000 кг до 17500 кг, определенным в ISO 6165. Допускаются альтернативные размеры и конструкции сцепок, но они могут не обеспечивать взаимозаменяемость навесного оборудования.

Настоящий стандарт не предназначен, но может применяться к другим колесным погрузчикам, мини-погрузчикам, экскаваторам-погрузчикам, если требуется смена навесного оборудования. Применение сцепок не является обязательным, и навесное оборудование может крепиться непосредственно на машину.

## 2 Нормативные ссылки

В настоящем стандарте использована нормативная ссылка на следующий международный стандарт. Для недатированной ссылки применяют последнее издание ссылочного документа (включая все его изменения).

ISO 6165 Earth-moving machinery — Basic types — Vocabulary (Машины землеройные. Основные типы. Идентификация, термины и определения)

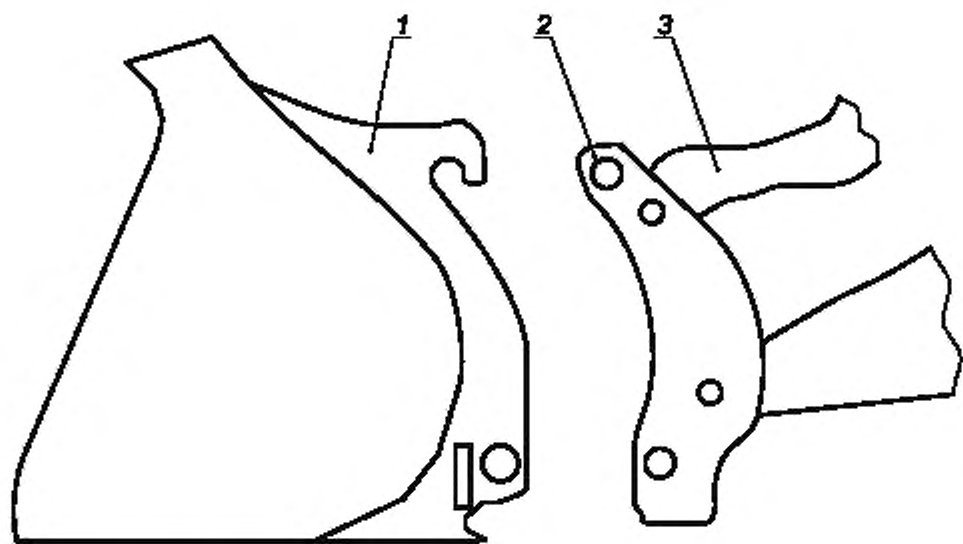
## 3 Термины и определения

В настоящем стандарте используются следующие термины и определения:

3.1 **навесное оборудование** (attachment): Компоненты (ковш, вилы и т. д.), которые могут навешиваться на подъемный рычажный механизм погрузчика с помощью сцепной муфты (см. рисунок 1).

3.2 **сцепная муфта** (coupler): Оборудование, установленное на подъемном рычажном механизме погрузчика и предназначенное для крепления различного навесного оборудования с использованием общего интерфейса (см. рисунок 1).

3.3 **подъемный механизм** (lifting linkage): Оснастка фронтальной части колесного погрузчика, состоящая из стрелы и рычажного механизма привода ковша (см. рисунок 1).



1 — навесное оборудование; 2 — сцепная муфта; 3 — подъемный рычажный механизм

Рисунок 1 — Подъемный рычажный механизм погрузчика со сцепной муфтой и навесным оборудованием

### 3.4

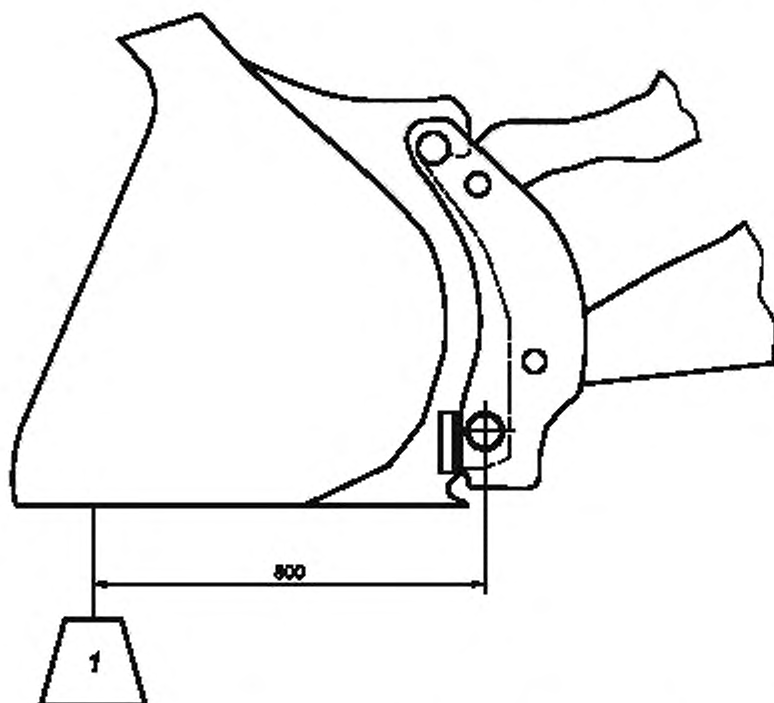
**эксплуатационная масса (operating mass):** Масса базовой машины в стандартной конфигурации в соответствии с инструкцией изготовителя, с пустым рабочим оборудованием, с учетом веса оператора 75 кг и полностью заправленными рабочими жидкостями, топливом и смазочными материалами (гидравлическое масло, трансмиссионное масло, моторное масло, охлаждающая жидкость) на уровне, установленном изготовителем и с наполовину заполненным бачком стеклоомывателя, если установлен.

**Примечание 1** — Вес оператора не учитывается, если машина не оборудована рабочим местом оператора.

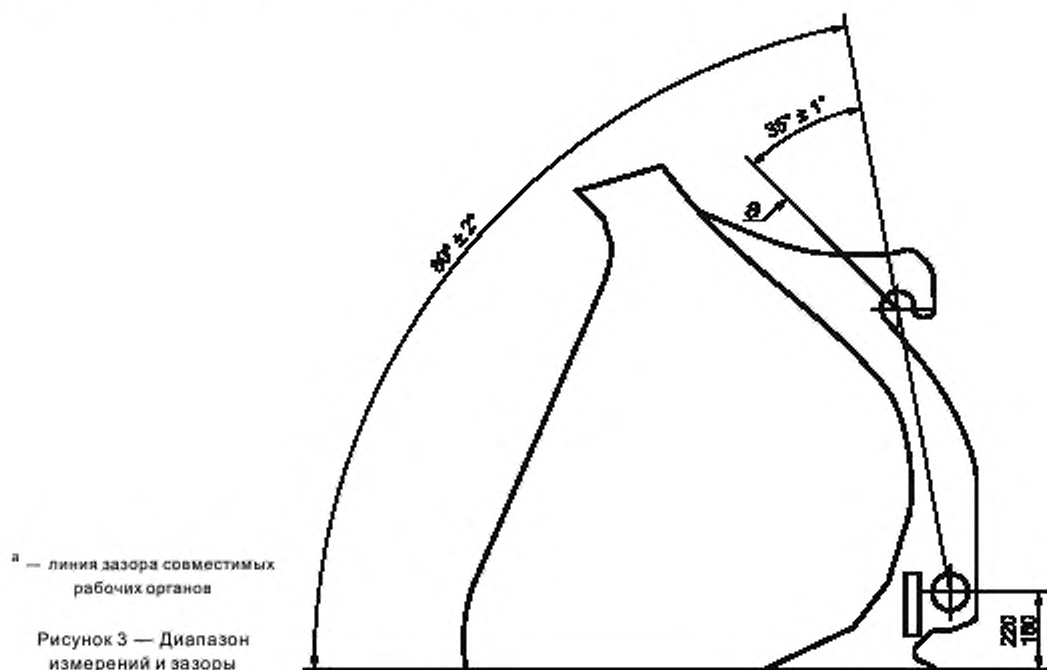
**Примечание 2** — Может быть включена масса балласта, входящая в поставку, как указано изготовителем.

[ISO 6016:2008]

**3.5 максимально допустимая нагрузка на сцепную муфту (coupler maximum load rating):** Максимальная вертикальная грузоподъемность, достигаемая в точке, расположенной на расстоянии 800 мм по горизонтали от фиксатора сцепной муфты, используется для определения номинальных характеристик производителями муфт для подбора совместимого навесного оборудования (см. рисунок 2).



3.6 углы и зазоры рычажного механизма (linkage clearance angle): Угол от центра нижнего шкворня сцепной муфты, определяющий зазор между элементами конструкции сцепной муфты и рычажным механизмом погрузчика для создания необходимых рабочих зазоров (см. рисунок 3).



## 4 Размеры сцепных муфт

### 4.1 Общие требования

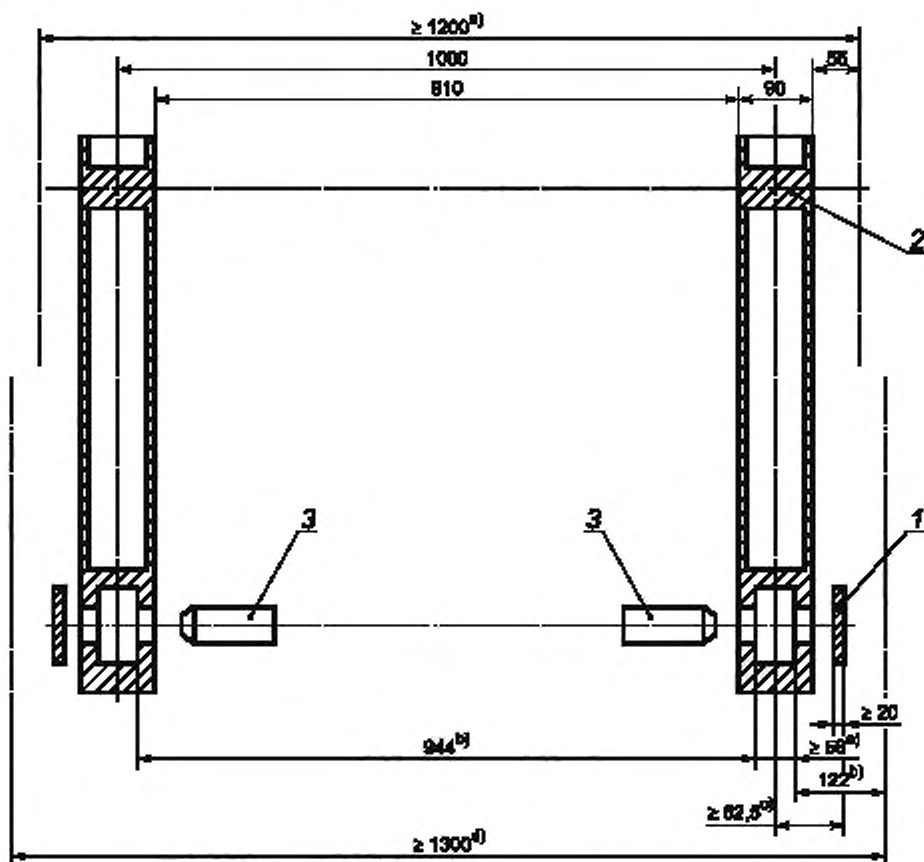
На рисунках 3—8 приведены размеры, позволяющие монтировать сменные сцепные муфты с навесным оборудованием для колесных погрузчиков в рамках настоящего стандарта.

**Примечание** — Рисунки 3—8 показывают ковш как пример типичного навесного оборудования. Это не исключает применение другого навесного оборудования.

### 4.2 Зазоры

Должны быть предусмотрены условия, позволяющие обеспечить зазор в задней части рабочего оборудования со сцепной муфтой (см. рисунок 3). Информация о углах зазоров, необходимых для рабочего хода или разгрузки должны быть указаны в инструкции сцепной муфты для определения требований к сменному навесному оборудованию.

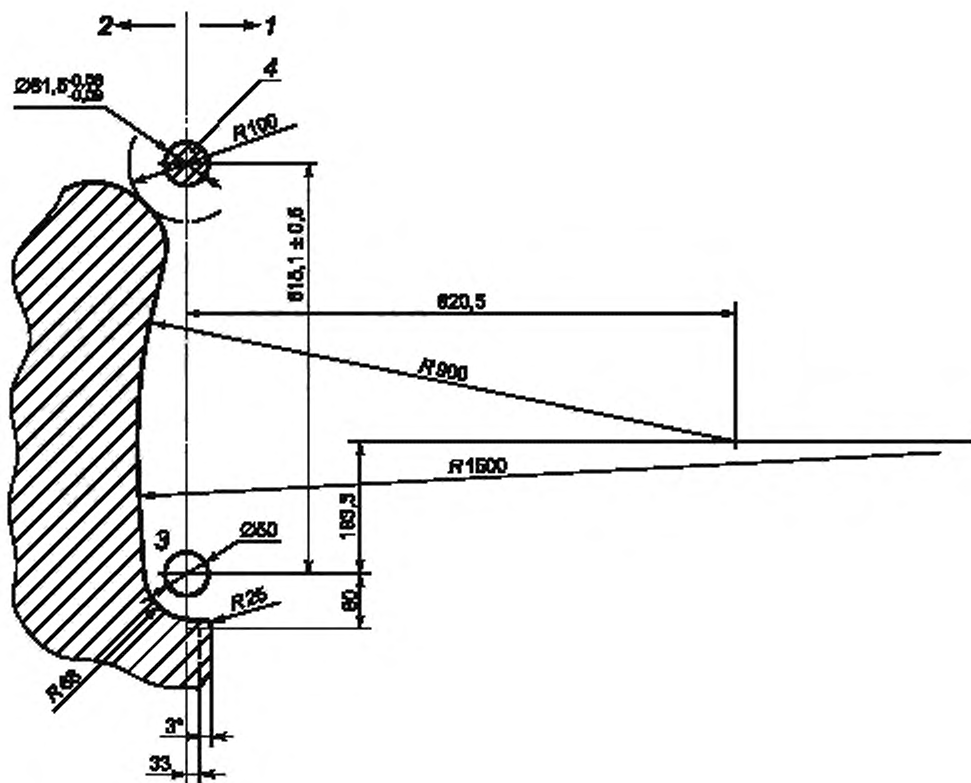
Зоны А, В и С, показанные на рисунках 5, 6 и 7 обеспечивают максимальные размеры между сцепной муфтой сцепления и навесным оборудованием.



1 — ограничитель, 2 — штифт сцепной муфты; 3 — запорный штифт; <sup>a)</sup> — зона А; <sup>b)</sup> — зона В; <sup>c)</sup> — зона С;  
<sup>d)</sup> — нижняя часть навесного оборудования; <sup>e)</sup> — верхняя часть навесного оборудования

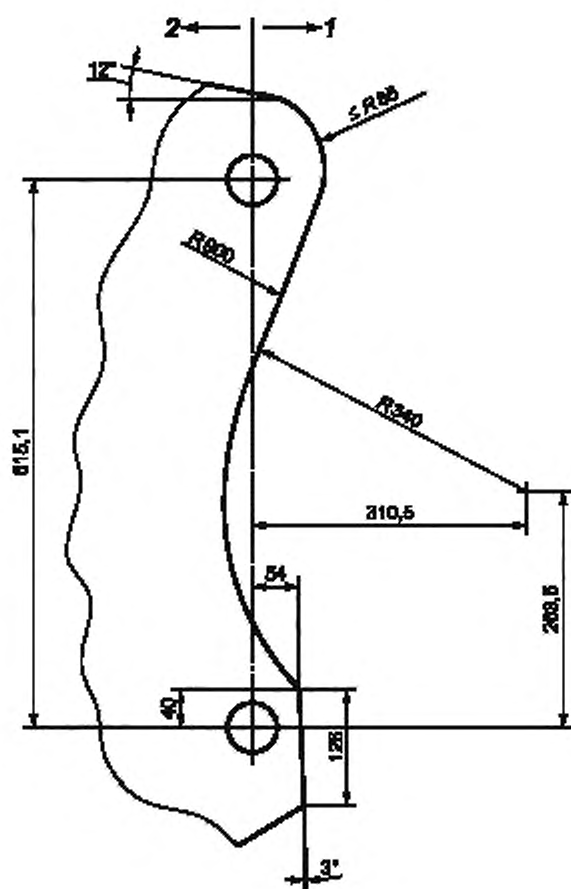
Рисунок 4 — Размеры сцепной муфты в разрезе





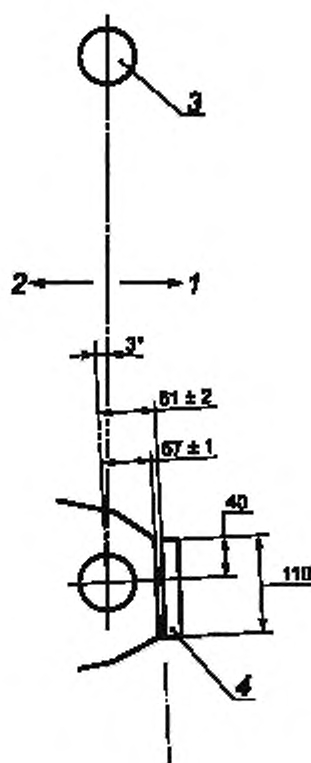
1 — сторона навесного оборудования; 2 — сторона сцепной муфты; 3 — отверстие сцепной муфты сцепления;  
4 — штифт сцепной муфты

Рисунок 5 — Зона А в разрезе. Максимальные размеры зазоров сцепной муфты



1 — сторона навесного оборудования; 2 — сторона сцепной муфты

Рисунок 6 — Зона В в разрезе. Максимальные размеры сцепной муфты



1 — сторона навесного оборудования; 2 — сторона сцепной муфты; 3 — штифт сцепной муфты; 4 — ограничитель

Рисунок 7 — Зона С — Размеры сцепной муфты с жестким ограничителем навесного оборудования

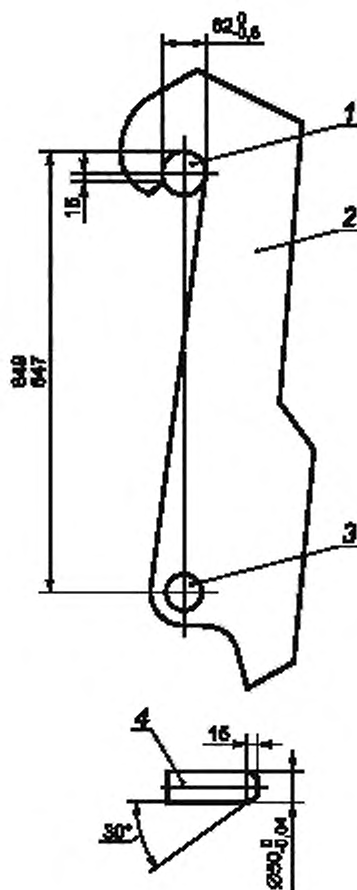
#### 4.3 Запорный штифт

Запорный штифт, показанный на рисунке 8, может быть размещен внутри или снаружи рамы.

Механический «жесткий» ограничитель хода навесного оборудования, расположенный внизу, во время сцепки не должен касаться нижнего запорного штифта (см. рисунок 4). Ограничитель навесного оборудования должен обеспечивать зазор с запорным штифтом, когда штифт находится в сцепке. Минимальный рекомендованный зазор 3 мм.

#### 4.4 Высота монтажных отверстий для навесного оборудования

Рекомендуемое расстояние между опорной поверхностью и центром монтажного отверстия навесного оборудования составляет от 160 до 220 мм (см. рисунок 3).



1 — штифт сцепной муфты; 2 — навесное оборудование, 3 — отверстие запорного штифта; 4 — запорный штифт

Рисунок 8 — Размеры детали запорного штифта и рабочего оборудования

## 5 Общие требования<sup>1)</sup>

### 5.1 Идентификация

Если муфта сцепления произведена или промаркирована не производителем машины, то на ней должна быть нанесена маркировка следующего содержания:

- название и адрес изготовителя;
- модель или серийный номер.

Следующая информация о сцепной муфте может быть нанесена на маркировку или содержаться в руководстве по эксплуатации:

- масса муфты, кг;
- максимальная нагрузка на сцепную муфту, как определено в настоящем стандарте.

<sup>1)</sup> Общие требования для рабочего оборудования и сцепления обязательны в Европейском союзе, приведены в EN 474-1:2006, 5.21, как указано в ISO/TC 20474-14.

## 5.2 Руководство по эксплуатации

Руководство по эксплуатации машины и/или сцепления должно включать в себя следующие инструкции:

- меры предосторожности для правильной установки сцепной муфты на машину, в соответствии с максимальной нагрузкой на сцепную муфту, если конструкция машины допускает такую установку;
- меры предосторожности при выборе сцепной муфты с максимальной нагрузкой, превышающей указанные изготовителем машины эксплуатационные возможности и/или максимальные значения грузоподъемности или высоты подъема;
- меры предосторожности при проверке совместимости навесного оборудования и сцепной муфтой для надлежащей сборки и соединения;
- информация о требуемых углах рабочего хода или выгрузки, приведенная в инструкции по эксплуатации, для определения требуемых зазоров для взаимозаменяемости навесного оборудования.

**Приложение ДА**  
**(справочное)**

**Сведения о соответствии межгосударственных стандартов  
ссылочным международным стандартам**

Таблица ДА.1

Обозначение и наименование ссылочного международного стандарта	Степень соответствия	Обозначение и наименование соответствующего межгосударственного стандарта
ISO 6165 Машины землеройные. Основные типы. Идентификация, термины и определения	—	*
* Соответствующий межгосударственный стандарт отсутствует. До его утверждения рекомендуется использовать перевод на русский язык данного международного стандарта. Перевод данного международного стандарта находится в Федеральном информационном фонде технических регламентов и стандартов.		

## Библиография

- [1] ISO 6016 Earth-moving machinery — Methods of measuring the masses of whole machines, their equipment and components (Машины землеройные. Методы измерения массы машин в целом, их рабочего оборудования и узлов)
- [2] ISO 20474-1:2008 Earth-moving machinery — Safety — Part 1: General requirements (Землеройные машины. Безопасность. Часть 1. Общие требования)
- [3] ISO/TS 20474-14:2008 Earth-moving machinery — Safety — Part 14: Information on national and regional provisions (Землеройные машины. Безопасность. Часть 14. Информация о национальных и региональных положениях)
- [4] EN 474-1:2006 Earth-moving machinery — Safety — Part 1: General requirements (Машины землеройные. Безопасность. Часть 1. Общие требования)

Ключевые слова: машины землеройные, сцепление колесных погрузчиков, нагрузка сцепления, зазоры сцепления, маркировка, эксплуатация

---

Редактор *В.А. Елистратова*  
Технический редактор *В.Н. Прусакова*  
Корректор *И.А. Королева*  
Компьютерная верстка *И.А. Налейкиной*

Сдано в набор 11.08.2015. Подписано в печать 31.08.2015. Формат 60×84<sup>1/8</sup>. Гарнитура Ариал.  
Усл. печ. л. 1,86. Уч.-изд. л. 1,40. Тираж 34 экз. Зак 2903.