

---

МЕЖГОСУДАРСТВЕННЫЙ СОВЕТ ПО СТАНДАРТИЗАЦИИ, МЕТРОЛОГИИ И СЕРТИФИКАЦИИ  
(МГС)

INTERSTATE COUNCIL FOR STANDARDIZATION, METROLOGY AND CERTIFICATION  
(ISC)

---

МЕЖГОСУДАРСТВЕННЫЙ  
СТАНДАРТ

**ГОСТ**  
**33032—**  
**2014**  
**(ISO 500-1:2014,**  
**ISO 500-2:2004,**  
**ISO 500-3:2014,**  
**ISO 5673-1:2005,**  
**ISO 5673-2:2005)**

---

## **ВАЛЫ КАРДАНЫЕ СЕЛЬСКОХОЗЯЙСТВЕННЫХ МАШИН**

### **Общие технические условия**

(ISO 500-1:2014, MOD)  
(ISO 500-2:2004 MOD)  
(ISO 500-3:2014, MOD)  
(ISO 5673-1:2005, MOD)  
(ISO 5673-2:2005 MOD)

Издание официальное



Москва  
Стандартинформ  
2015

## Предисловие

Цели, основные принципы и основной порядок проведения работ по межгосударственной стандартизации установлены в ГОСТ 1.0—92 «Межгосударственная система стандартизации. Основные положения» и ГОСТ 1.2—2009 «Межгосударственная система стандартизации. Стандарты межгосударственные, правила и рекомендации по межгосударственной стандартизации. Правила разработки, принятия, применения, обновления и отмены».

### Сведения о стандарте

1 РАЗРАБОТАН Федеральным государственным унитарным предприятием «Всероссийский научно-исследовательский институт стандартизации и сертификации в машиностроении» (ВНИИНМАШ)

2 ВНЕСЕН Техническим комитетом по стандартизации ТК 284 «Тракторы и машины сельскохозяйственные»

3 ПРИНЯТ Межгосударственным советом по стандартизации, метрологии и сертификации (протокол от 20 октября 2014 г. № 71-П)

За принятие проголосовали:

Краткое наименование страны по МК (ИСО 3166) 004-97	Код страны по МК (ИСО 3166) 004-97	Сокращенное наименование национального органа по стандартизации
Беларусь	BY	Госстандарт Республики Беларусь
Киргизия	KG	Кыргызстандарт
Россия	RU	Росстандарт
Таджикистан	TJ	Таджикстандарт

4 Приказом Федерального агентства по техническому регулированию и метрологии от 15 июня 2015 г. № 725-ст межгосударственный стандарт ГОСТ 33032—2014 (ISO 500-1:2014, ISO 500-2:2004, ISO 500-3:2014, ISO 5673-1:2005, ISO 5673-2:2005) введен в действие в качестве национального стандарта Российской Федерации с 1 января 2016 г.

5 Настоящий стандарт модифицирован по отношению к международным стандартам ISO 500-1:2014 Agricultural tractors — Rear-mounted power take-off types 1, 2 and 3 — Part 1: General specifications, safety requirements, dimensions for master shield and clearance zone (Тракторы сельскохозяйственные. Задний вал отбора мощности. Типы 1, 2 и 3. Часть 1. Общие технические условия, требования безопасности, размеры основной переподготовки и зоны просвета), ISO 500-2:2004 Agricultural tractors — Rear-mounted power take-off types 1, 2 and 3 — Part 2: Narrow-track tractors, dimensions for master shield and clearance zone (Тракторы сельскохозяйственные. Задний вал отбора мощности. Типы 1, 2 и 3. Часть 2. Тракторы с суженной колеей, размеры основной перегородки и зоны просвета), ISO 500-3:2014 Agricultural tractors — Rear-mounted power take-off types 1, 2 and 3 — Part 3: Main PTO dimensions and spline dimensions, location of PTO (Тракторы сельскохозяйственные. Задний вал отбора мощности. Типы 1, 2 и 3. Часть 3. Основные размеры вала отбора мощности и размеры шлицев, положение вала отбора мощности), ISO 5673-1:2005 Agricultural tractors and machinery — Power take-off drive shafts and powerinput connection — Part 1: General manufacturing and safety requirements (Сельскохозяйственные тракторы и машины. Карданные валы и соединения, передающие мощность. Часть 1. Технические характеристики, требования к изготовлению и безопасности), ISO 5673-2:2005 Agricultural tractors and machinery — Power take-off drive shafts and powerinput connection — Part 2: Specification for use of PTO drive shafts, and position and clearance of PTO drive line and PIC for various attachments (Сельскохозяйственные тракторы и машины. Карданные валы и соединения, передающие мощность. Часть 2. Применение карданных валов, расположение и зоны свободного пространства для всего узла передачи мощности карданным валом и валом приема мощности для различных соединений со сцепным устройством) путем внесения дополнительных положений, что обусловлено необходимостью расширения применения области валов отбора мощности на группу тракторов имеющих колею более 1150 мм, на группы тракторов с колеей менее 1150 мм и мощностью менее 20 кВт.

Принятие международных стандартов в настоящем стандарте обусловлено тем, что указанные выше международные стандарты регламентируют требования к одному объекту стандартизации. Их объединение в один межгосударственный стандарт создает удобство для пользователя.

Международные стандарты ISO 500-1:2014, ISO 500-2:2004, ISO 500-3:2014, ISO 5673-1:2005, ISO 5673-2:2005 разработаны ISO/TC 23 Тракторы и машины для сельского и лесного хозяйства.

Перевод с английского языка (en).

Официальные экземпляры международных документов, на основе которых подготовлен настоящий межгосударственный стандарт, и международных документов, на которые даны ссылки, имеются в Федеральном агентстве по техническому регулированию и метрологии.

Полный перечень технических отклонений приведен в приложении А.

Сравнение структур международных стандартов со структурой настоящего стандарта приведено в приложении Б.

Степень соответствия — модифицированная (MOD)

## 6 ВВЕДЕН ВПЕРВЫЕ

*Информация об изменениях к настоящему стандарту публикуется в ежегодном информационном указателе «Национальные стандарты» (по состоянию на 1 января текущего года), а текст изменений и поправок — в ежемесячном информационном указателе «Национальные стандарты». В случае пересмотра (замены) или отмены настоящего стандарта соответствующее уведомление будет опубликовано в ежемесячном информационном указателе «Национальные стандарты». Соответствующая информация, уведомление и тексты размещаются также в информационной системе общего пользования — на официальном сайте Федерального агентства по техническому регулированию и метрологии в сети Интернет*

## Содержание

1 Область применения .....	1
2 Нормативные ссылки.....	1
3 Термины и определения.....	2
4 Типы, основные параметры и размеры ВОМ. Общие технические требования. Требования безопасности.....	7
5 Применение типов хвостовиков ВОМ для тракторов тяговых классов от 0,6 до 8, имеющих колею более 1150 мм, основные размеры ВОМ .....	20
6 Основные параметры ВОМ для тракторов тяговых классов от 0,2 до 0,9, имеющих колею не более 1150 мм.....	22
7 Требования к изготовлению карданных валов .....	22
8 Применение карданных валов.....	30
9 Положение и зона свободного пространства вокруг ВПМ при соединении орудий с различными типами сцепных устройств .....	31
Приложение А (справочное) Перечень технических отклонений .....	40
Приложение Б (рекомендуемое) Сравнение структур международных стандартов со структурой межгосударственного стандарта.....	41

## Введение

Целью стандарта является установление и гармонизация типов, основных параметров и размеров задних валов отбора мощности сельскохозяйственных тракторов в соответствии со стандартами ИСО серии 500:2004. Стандарты ИСО на валы отбора мощности сельскохозяйственных тракторов ИСО 500-1:2014 (часть 1), ИСО 500-2:2004 (часть 2), ИСО 500-3:2014 (часть 3) являются результатом переиздания стандарта ИСО 500-2004. Также стандарт устанавливает технические характеристики приводного вала от ВОМ и методы определения статического и динамического предела прочности при скручивании.

Настоящий стандарт отражает изменения, произведенные при переиздании стандарта ИСО 500:2004 (часть 1, часть 2, часть 3) и отражает требования:

- расширена область применения ВОМ:
  - на группу тракторов, имеющих колею более 1150 мм;
  - на группу тракторов с колеей менее 1150 мм, 950 мм и менее с мощностью менее 20 кВт;
- повышена норма передаваемой мощности: 1,25;
- допущено применение частоты вращения, отличающейся от ранее установленных номинальных 540 и 1000 об/мин<sup>1</sup>, частоты 750 и 1450 об/мин, допущено применение частоты вращения хвостовика по требованию заказчика, применение экономичного ВОМ при частичных экономических режимах двигателя.

В части карданных валов стандарт касается только приводного вала от ВОМ и такого ограждения, которое механически соединено с карданным валом, как минимум, двумя подшипниками.

## ВАЛЫ КАРДАНЫЕ СЕЛЬСКОХОЗЯЙСТВЕННЫХ МАШИН

## Общие технические условия

Power take-off drive shafts of agricultural machinery.  
General specifications

Дата введения — 2016—01—01

## 1 Область применения

Настоящий стандарт распространяется на карданные валы привода сельскохозяйственных машин, валы приема мощности, задние валы отбора мощности (далее — ВОМ) сельскохозяйственных тракторов. Настоящий стандарт устанавливает требования к задним валам отбора мощности сельскохозяйственных тракторов:

- тяговых классов от 0,6 до 8 и вал приема мощности (далее — ВПМ) сельскохозяйственных машин, агрегируемых с этими тракторами, и устанавливает основные требования к ВОМ, типы ВОМ, требования безопасности, технические требования, размеры шлицевых соединений;

- тяговых классов от 0,6 до 8, имеющих колею более 1150 мм, и устанавливает условия применения ВОМ типов 1, 1с, 2, 3 и 4;

- тяговых классов от 0,2 до 0,9, имеющих колею 1150 мм и менее, и устанавливает размеры защитного козырька ВОМ и зону свободного пространства.

Стандарт содержит требования безопасности к изготовлению валов карданных, дает определения форм карданных валов и размеры ВПМ, размеры свободной зоны вокруг ВПМ и устанавливает:

- расположение защитного кожуха;

- механические характеристики обгонных устройств и предельных моментов.

Стандарт обеспечивает зону свободного пространства между узлом передачи мощности и компонентами навесного орудия, в случае когда орудие и трактор имеют одинаковый уровень передачи мощности.

Настоящий стандарт не распространяется на валы карданные, изготовленные до даты его принятия, не является руководством для конструирования узла передачи мощности и не распространяется на соединения навесных орудий с тракторами с высоким и с низким просветом от грунта, например машины, предназначенные для сахарного тростника или газонокосилки.

## 2 Нормативные ссылки

В настоящем стандарте использованы нормативные ссылки на следующие стандарты:

ГОСТ 1139—80 Основные нормы взаимозаменяемости. Соединения шлицевые прямобочные. Размеры и допуски

ГОСТ 6033—80 Основные нормы взаимозаменяемости. Соединения шлицевые звольевентные с углом профиля 30°. Размеры, допуски и измеряемые величины

ГОСТ 25346—89 Основные нормы взаимозаменяемости. Единая система допусков и посадок. Общие положения, ряды допусков и основные отклонения

Примечание — При пользовании настоящим стандартом целесообразно проверить действие ссылочных стандартов в информационной системе общего пользования — на официальном сайте Федерального агентства по техническому регулированию и метрологии в сети Интернет или по ежегодному информационному указателю «Национальные стандарты», который опубликован по состоянию на 1 января текущего года, и по выпускам ежемесячного информационного указателя «Национальные стандарты» за текущий год. Если ссылочный стандарт заменен (изменен), то при пользовании настоящим стандартом следует руководствоваться заменяющим (измененным) стандартом. Если ссылочный стандарт отменен без замены, то положение, в котором дана ссылка на него, применяется в части, не затрагивающей эту ссылку.

### 3 Термины и определения

В настоящем стандарте применены следующие термины с соответствующими определениями:

3.1 **вал отбора мощности:** Узел на задней части трактора, передающий крутящий момент присоединяемому к трактору орудью или сельскохозяйственной машине.

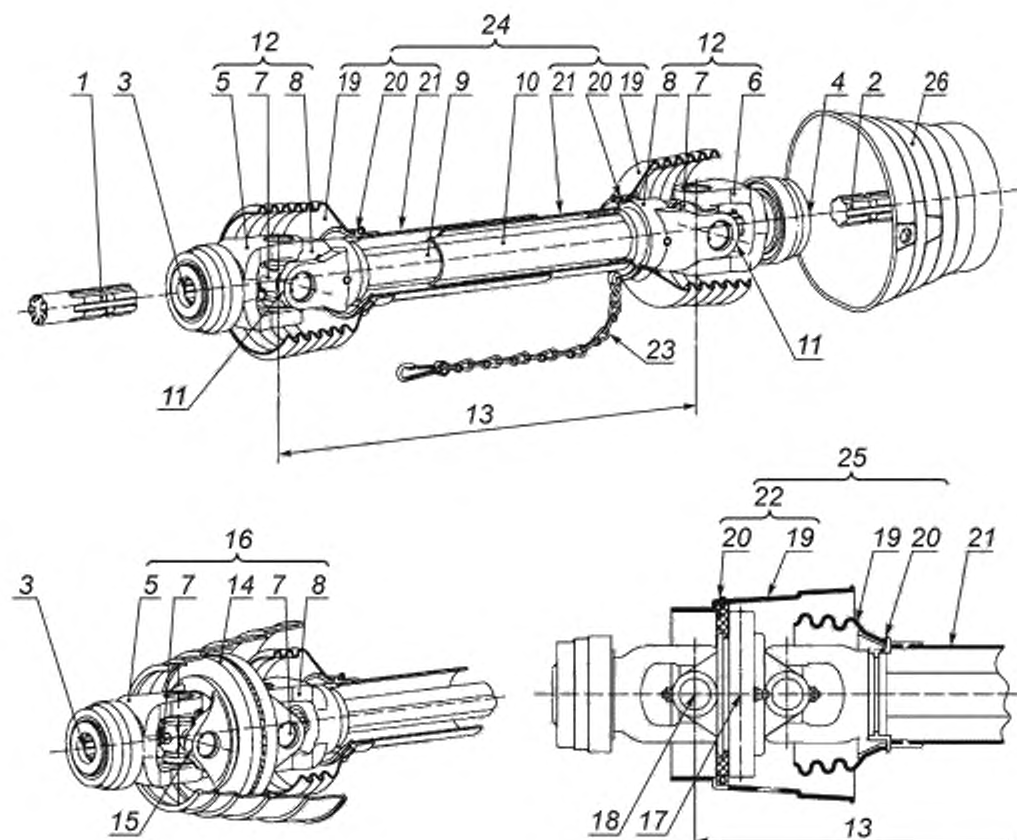
3.2 **трактор категории А:** Сельскохозяйственный трактор с колеей не более 950 мм и имеющий на ВОМ мощность менее 20 кВт.

3.3 **трактор категории В:** Сельскохозяйственный трактор с колеей более 950 мм, но не более 1150 мм.

3.4 **линия привода орудия:** Комплекс технических устройств (валов привода, муфт, редукторов, ременных и цепных передач и т.д.), предназначенных для передачи мощности от ВОМ трактора к орудью и его рабочим органам.

3.4.1 **приводной ВОМ:** Часть линии привода орудия, которая соединяет ВОМ трактора с ВПМ орудия (см. рисунок 1).

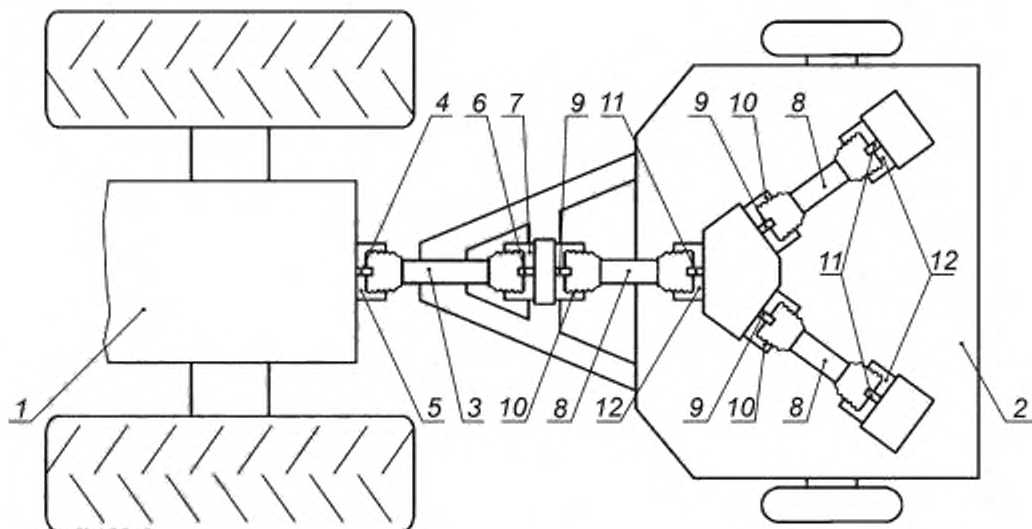
3.4.2 **вторичный приводной ВОМ:** Часть линии привода орудия за ВПМ, имеющая такую же основную конструкцию, что и ВОМ (см. рисунок 2).



1 — ВОМ; 2 — ВПМ; 3 — отверстие в вилке ВОМ, 4 — отверстие в вилке ВПМ, 5 — вилка ВОМ, 6 — вилка ВПМ, 7 — цапфа поперечного узла, 8 — вилка внутреннего вала, 9 — часть внутреннего телескопа; 10 — часть наружного телескопа; 11 — конец внутренней вилки универсального шарнира; 12 — универсальный шарнир; 13 — приводной ВОМ, 14 — двойная вилка; 15 — конец двойной вилки наружного шарнира; 16 — универсальный шарнир широкого угла поворота; 17 — центр соединения универсального шарнира широкого угла поворота; 18 — центр внешнего шарнира; 19 — защитный кожух; 20 — подшипник защитного кожуха; 21 — труба защитного кожуха; 22 — отдельный защитный кожух универсального шарнира широкого угла поворота; 23 — зачлочная цепочка; 24 — защитный кожух ВОМ, 25 — защитный кожух ВПМ

Рисунок 1 — Конструкция приводного ВОМ





1 — трактор; 2 — орудие; 3 — приводной ВОМ; 4 — ВОМ; 5 — защитный кожух хвостовика ВОМ; 6 — ВПМ; 7 — Защитный кожух ВПМ; 8 — вторичный приводной ВПМ; 9 — вторичный ВОМ; 10 — вторичный защитный кожух ВОМ; 11 — вторичный ВПМ; 12 — вторичный защитный кожух ВПМ

Рисунок 2 — Пример устройства приводного ВОМ

**3.5 соединение приводного ВОМ:** Вал, к которому присоединяется приводной ВОМ.

**3.5.1 хвостовик ВОМ:** Внешний вал сзади трактора, передающий вращательную мощность к орудью.

**3.5.2 вал приема мощности; (ВПМ):** Вал на механизме орудия, к которому присоединяется приводной ВОМ.

**3.5.3 вторичный ВОМ:** Вал на орудии, осуществляющий передачу мощности к вторичному приводному валу.

**3.5.4 вторичный ВПМ:** Вал приема мощности на орудии, соединяемый с вторичным ВОМ.

**3.6 минимальная рабочая длина (приводного вала):** Расстояние между центрами узлов цапф, когда приводной вал находится в максимально сжатом состоянии, установленном изготовителем.

**3.7 максимальная рабочая длина (приводного вала):** Расстояние между центрами узлов цапф, когда приводной вал растянут до максимальной рабочей длины, установленной изготовителем.

**3.8 универсальный шарнир:** Механическое устройство, которое может передать крутящий момент и вращательное движение от одного вала к другому при фиксированных или переменных углах пересекающихся осей валов.

**3.9 шарнир равных угловых скоростей:** Шарнир постоянной скорости, позволяющий работать с общим поворотом в шарнире  $50^\circ$  и передающий крутящий момент и вращательное движение с постоянной скоростью.

**3.10 обгонное устройство:** Устройство, которое позволяет передавать крутящий момент и вращательное движение только в одном направлении (от трактора или сельскохозяйственной машины — к орудью, рисунок 3).

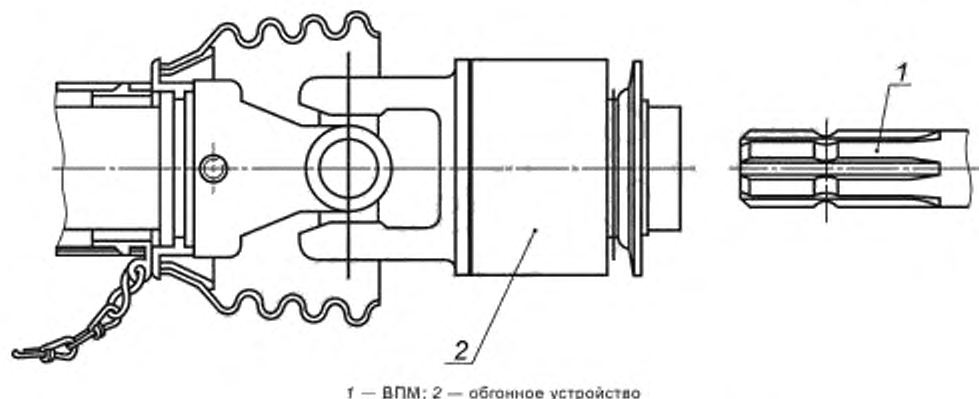


Рисунок 3 — Пример устройства обгонного устройства

**3.11 ограничитель момента:** Устройство, которое прекращает или ограничивает передачу крутящего момента между трактором/сельскохозяйственной машиной и орудием, когда крутящий момент достигнет установленной величины (рисунок 4).

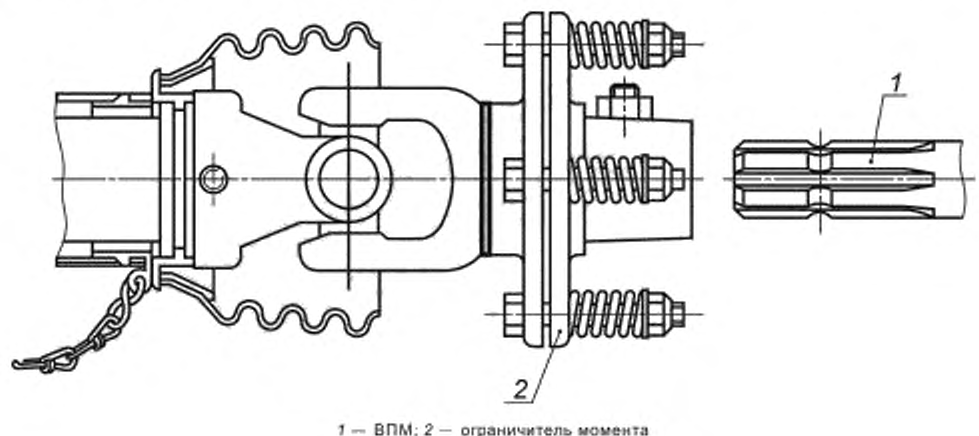


Рисунок 4 — Пример ограничителя момента

**3.12 неврвращающийся защитный кожух приводного ВОМ:** Защитный кожух приводного ВОМ, установленный на вал на подшипниках и сконструированный таким образом, чтобы удерживать защитный кожух от вращения во время вращения вала.

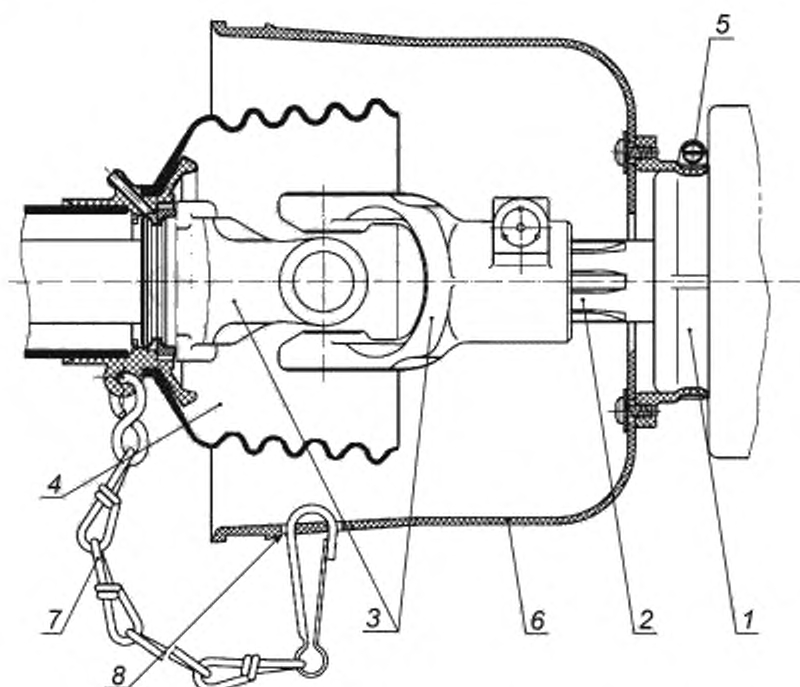
**3.13 защитный кожух ВПМ (вторичного ВОМ, вторичного ВПМ):** Защитный кожух, установленный на орудии, который полностью закрывает ВПМ, вторичный ВОМ, вторичный ВПМ.

**3.14 удерживающее устройство:** Часть защитного кожуха приводного ВОМ, которая предотвращает вращение защитного кожуха приводного ВОМ при вращении самого вала (рисунок 5).

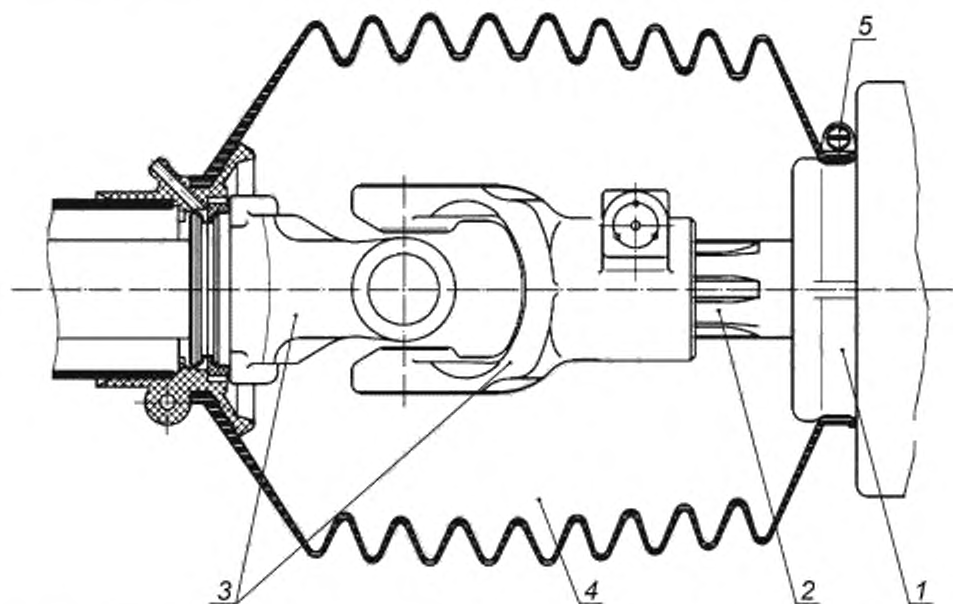
**3.15 вращающийся защитный кожух приводного ВОМ:** Защитный кожух, установленный на приводной ВОМ на подшипниках и сконструированный таким образом, чтобы вращаться совместно с валом и прекращать движение при контакте с каким-либо другим предметом.

**3.16 статическая крутящая нагрузка (усилие):** Предельная статическая нагрузка без повреждения или постоянной деформации компонентов.

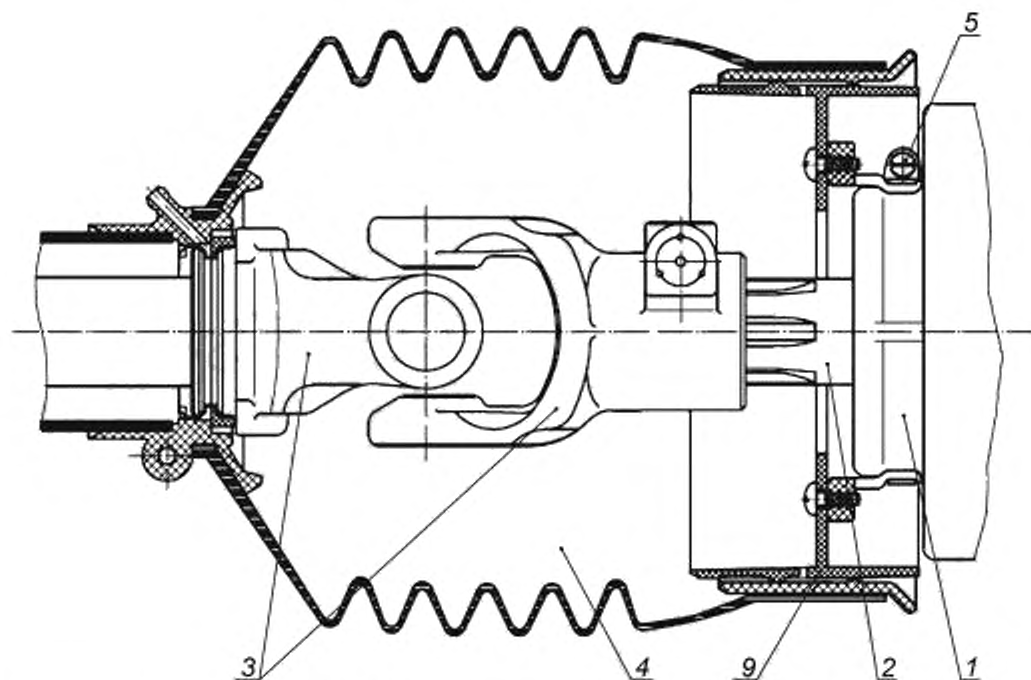
**3.17 динамическая крутящая нагрузка (усилие):** Предельная динамическая нагрузка без повреждений или постоянной (остаточной) деформации компонентов.



а) Удерживающее устройство, которое предотвращает вращение защитного кожуха приводного ВОМ при вращении самого вала, соединенное с ПВМ



б) Удерживающее устройство, используемое как средство закрепления защитного кожуха между защитным кожухом приводного вала и орудием



в) Удерживающее устройство, применяемое как средство закрепления защитного кожуха приводного ВОМ относительно орудия

1 — орудие; 2 — ВПМ; 3 — универсальный шарнир; 4 — защитный кожух хвостовика ВОМ; 5 — скрепляющее устройство на орудии; 6 — защитный кожух ВПМ; 7 — удерживающий элемент (см. рисунок 1, обозначение 23); 8 — точка фиксации, 9 — кожух приспособления

Рисунок 5 — Примеры удерживающих устройств на орудиях

## 4 Типы, основные параметры и размеры ВОМ. Общие технические требования. Требования безопасности

### 4.1 Технические требования

4.1.1 Типы и основные параметры приведены в таблице 1.

Т а б л и ц а 1 — Типы и основные параметры ВОМ

Тип хвостовика ВОМ	Номинальный диаметр, мм	Количество и вид шлицевых зубьев	Номинальная частота вращения ВОМ, об/мин	Передаваемая мощность ВОМ, кВт
1	35	6 прямобочных шлицев	540 1000	До 60 До 92
1с	38	8 прямобочных шлицев	540 1000	До 60 До 115
2	35	21 эвольвентных шлицев	1000	До 115
3	45	20 эвольвентных шлицев	1000	До 275
4	55	20 эвольвентных шлицев	1000	До 35

4.1.2 Номинальную частоту вращения хвостовик ВОМ должен иметь при частоте вращения вала двигателя в пределах 85—100 % частоты, соответствующей его эксплуатационной мощности.

4.1.3 Можно применять и другие частоты вращения хвостовика ВОМ (дополнительно к указанным в таблице 1) по заказу потребителя. Рекомендуется иметь 750 и 1450 об/мин при условиях, указанных в п. 4.1.2.

4.1.4 Номинальную частоту вращения хвостовика ВОМ допускается иметь и при других частотах вращения вала двигателя, отличающихся от номинальной (при частичных экономичных решениях) по заказу потребителя.

4.1.5 Направление вращения хвостовика ВОМ должно быть по часовой стрелке, если смотреть на торец хвостовика ВОМ.

4.1.6 Частота вращения хвостовика ВОМ должна контролироваться прибором, установленным на рабочем месте оператора. На шкале прибора должны быть нанесены отметки частоты вращения хвостовика ВОМ, соответствующей каждой ступени привода ВОМ.

Допускается при жесткой кинематической связи между двигателем и хвостовиком ВОМ и при одностороннем редукторе не устанавливать прибор, показывающий частоту вращения хвостовика ВОМ.

4.1.7 Приводы хвостовиков ВОМ должны обеспечивать:

- вращение хвостовиков, их остановку или пуск независимо от движения или остановки трактора,
- по согласованию с потребителем возможно применять привод, при котором во время остановки хвостовика ВОМ останавливается также и трактор;

- на тракторах тяговых классов 0,6 — 3 частоту вращения хвостовиков за 1 м расчетного пути:

- типов 1 и 1с — 3,3—3,5 оборота,

- типов 2 и 3 — 6,1—6,5 оборота.

## 4.2 Профили и размеры хвостовиков и втулок ВОМ и ВПМ

4.2.1 Профили и размеры хвостовиков ВОМ, ВПМ и концевых вилок карданных валов (втулок) должны соответствовать требованиям, приведенным в таблицах 2—12 и на рисунках 6, 7, 8, 9, 10, 11, 12, 13, 14, 15, 16 и ГОСТ 1139, ГОСТ 25346 и ГОСТ 6033.

4.2.2 Закаленная часть шлицевых зубьев должна иметь поверхностную твердость не менее 48 HRC по Роквеллу.

## 4.3 Требования безопасности, предъявляемые к ВОМ

4.3.1 Над хвостовиком ВОМ трактора должен устанавливаться защитный козырек.

Вместо защитного козырька средствами защиты могут быть другие части трактора, создающие эквивалентную защиту (например, опора тяговой вилки, расположенные над хвостовиком).

4.3.2 Конструкция защитного козырька должна обеспечивать доступ к устройству фиксации карданного вала на ВОМ, для чего защитный козырек или часть защитного козырька могут быть выполнены подвижными.

При работе ВОМ конструкция защитного козырька должна обеспечивать невозможность самопроизвольного смещения из защитного положения.

4.3.3 Защитный козырек может быть изготовлен из пластичного материала.

4.3.4 Защитный козырек может использоваться как ступенька, при этом он должен выдерживать статическую нагрузку в 1200 Н и не иметь остаточной деформации.

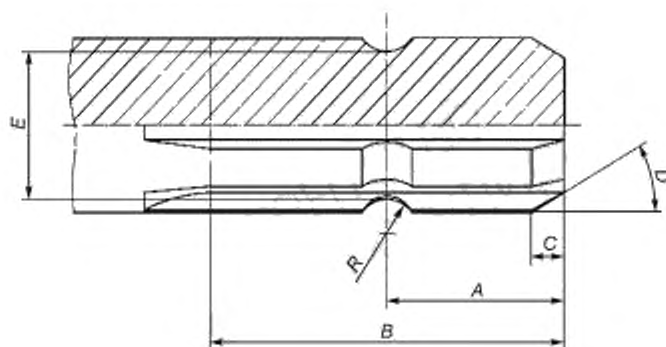
4.3.5 Дополнительно трактор может быть укомплектован устройствами, полностью закрывающими хвостовик ВОМ, когда он не используется (например, съемный стакан, закрывающий хвостовик).

4.3.6 Устройство для измерения частоты вращения должно исключать случайное (неумышленное) изменение частоты вращения.

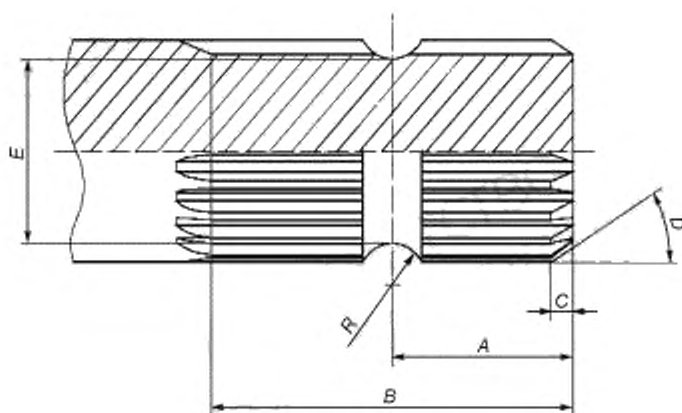
4.3.7 Размеры защитного козырька и свободного пространства вокруг хвостовика ВОМ:

- для сельскохозяйственных тракторов классов от 0,6 до 8, имеющих колею более 1150 мм, — по разделу 5,

- для сельскохозяйственных тракторов классов от 0,2 до 0,9, имеющих колею 1150 мм и менее, — по разделу 6.



а) Тип 1, 1с



б) Тип 2, 3 и 4

Рисунок 6 — Размеры хвостовиков BOM

Таблица 2 — Размеры хвостовиков BOM

		Тип 1	Тип 1с	Тип 2	Тип 3	Тип 4
A	Расстояние от торца хвостовика до плоскости симметрии канавки, мм	38,0±0,3	40,0±0,3	25,5±0,3	38,0±0,3	50,0±0,3
B	Длина шлица с полным профилем, мм	76	78	64	89	110
C	Фаска, мм	6 <sup>+1</sup>	7 <sup>+1</sup>	5 <sup>+1</sup>	6 <sup>+1</sup>	9 <sup>+1</sup>
D	Угол фаски, град	30° ± 3°				
E	Диаметр вала по канавке, мм	29,40±0,1	33,00±0,1	29,40±0,1	37,25±0,1	47,30 ± 0,1
R	Радиус канавки, мм	6,8 ± 0,25	7,0±0,25	6,8 ± 0,25	8,4 ± 0,25	8,4 ± 0,25
L	Длина закаленной части, мм	60	76	50	76	95

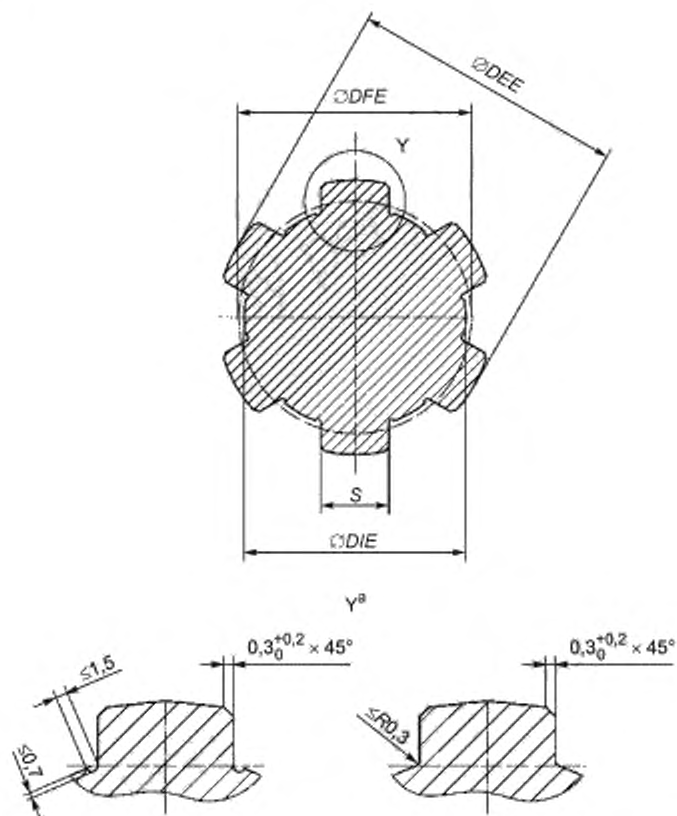


Рисунок 7 — Размеры наружных прямобоковых шлицевых зубьев хвостовика BOM типа 1

Т а б л и ц а 3 — Размеры наружных прямобоковых шлицевых зубьев BOM типа 1

Наименование параметра	Обозначение	Величина измерения
Число шлицевых зубьев	Z	6
Наружный диаметр, мм	DEE	34,87 <sub>-0,12</sub>
Максимальный диаметр окружности, проходящей через начальные точки переходных кривых, мм	DFE	30,0
Внутренний диаметр, мм	DIE	29,00 <sub>-0,10</sub>
Максимальная толщина шлицевого зуба, проверяемая комплексным калибром, мм	S	8,64
Максимальная толщина шлицевого зуба, мм	-	8,60
Минимальная толщина шлицевого зуба, мм	-	8,51
Допускаемое отклонение формы: Отклонение от симметричности боковых сторон <sup>1)</sup> Радиальное биение Отклонение от параллельности боковых сторон <sup>2)</sup> на длине 100 мм		0,020 0,015 0,040
<sup>1)</sup> Относительно оси симметрии наружного диаметра. <sup>2)</sup> Относительно оси наружного диаметра.		

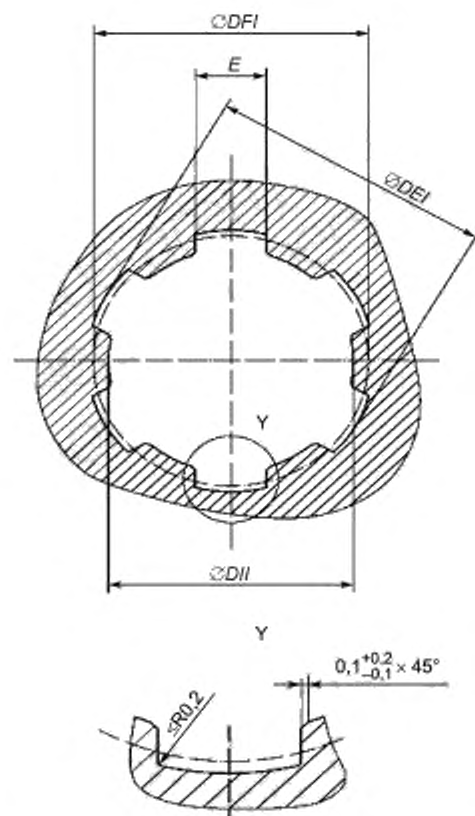


Рисунок 8 — Размеры внутренних прямобоковых шлицевых впадин втулки BOM типа 1

Т а б л и ц а 4 — Размеры внутренних прямобоковых шлицевых впадин втулки BOM типа 1

Наименование параметра	Обозначение	Величина измерения
Число шлицевых впадин	Z	6
Наружный диаметр, мм	DEI	34,95 <sub>-0,05</sub>
Минимальный диаметр окружности, проходящей через начальные точки переходных кривых, мм	DFI	34,5
Внутренний диаметр, мм	DII	29,80 <sub>-0,15</sub>
Максимальная ширина шлицевых впадин, мм	E	8,76
Минимальная ширина шлицевых впадин, мм		8,71
Минимальная ширина шлицевых впадин, проверяемая комплексным калибром, мм		8,69
Допускаемое отклонение формы:		
Отклонение от симметричности боковых сторон, мм <sup>1)</sup>		0,020
Радиальное биение шлицевых впадин		0,015
Отклонение от параллельности боковых поверхностей шлицевых впадин на длине 100 мм, мм <sup>2)</sup>		0,050
<sup>1)</sup> Относительно оси симметрии наружного диаметра. <sup>2)</sup> Относительно оси наружного диаметра.		



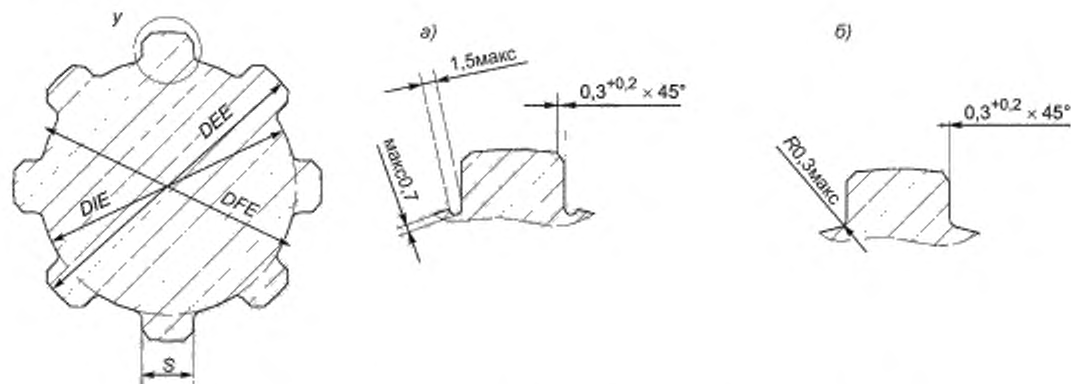


Рисунок 9 — Размеры прямобочных шлицевых зубьев хвостовика BOM типа 1с

Таблица 5 — Размеры прямобочных шлицевых зубьев BOM типа 1с

Наименование параметра	Обозначение	Величина измерения
Число шлицевых зубьев	Z	8
Наружный диаметр, мм	DEE	$38^{+0,06}_{-0,118}$
Максимальный диаметр окружности, проходящей через начальные точки переходных кривых, мм	DFE	32,6
Внутренний диаметр, мм	DYE	$32^{-0,31}_{-0,47}$
Максимальная толщина шлицевого зуба, проверяемая комплексным калибром, мм	S	6,2
Максимальная толщина шлицевого зуба, мм		$6^{-0,030}$
Минимальная толщина шлицевого зуба, мм		$6^{-0,105}$
Допускаемое отклонение формы: Отклонение от симметричности боковых сторон <sup>1)</sup> Радиальное биение Отклонение от параллельности боковых поверхностей шлицевых зубьев на длине зуба 100 мм <sup>2)</sup>		0,020 0,015 0,050
<sup>1)</sup> Относительно оси симметрии наружного диаметра. <sup>2)</sup> Относительно оси наружного диаметра.		

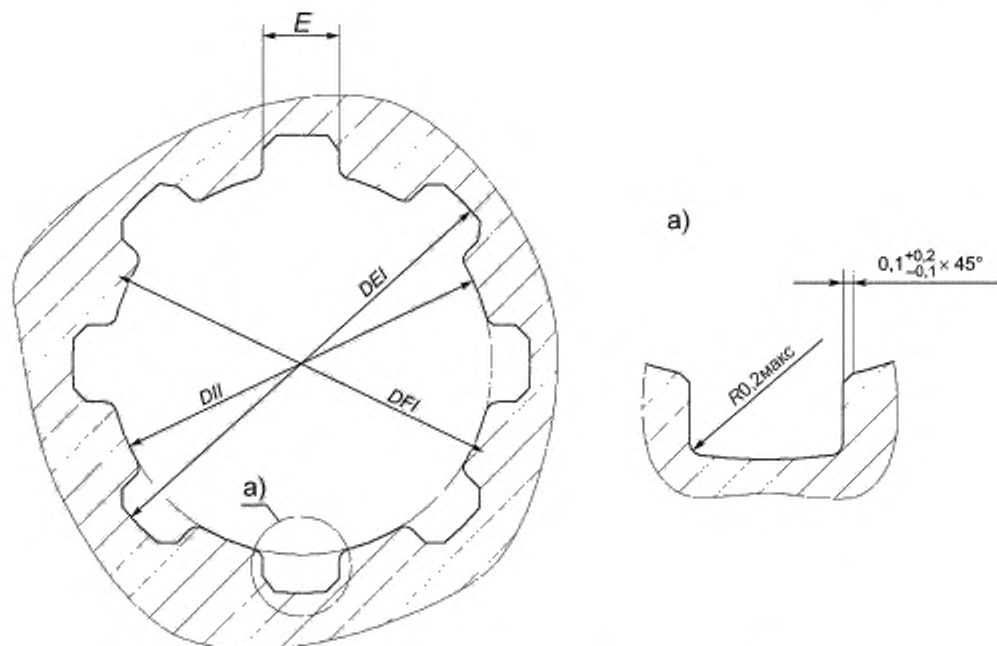


Рисунок 10 — Размеры прямоугольных шлицевых впадин втулки ВОМ типа 1с

Т а б л и ц а 6 — Размеры прямоугольных шлицевых впадин втулки ВОМ типа 1с

Наименование параметра	Обозначение	Величина измерения
Число шлицевых впадин	Z	8
Наружный диаметр, мм	DEI	$38^{+0,039}$
Минимальный диаметр окружности, проходящей через начальные точки переходных кривых, мм	DFI	37,4
Минимальный внутренний диаметр, мм	DII	$32_{-0,16}$
Максимальная ширина шлицевой впадины, мм	E	$6^{+0,050}$
Минимальная ширина шлицевой впадины, мм		$6^{+0,020}$
Минимальная ширина шлицевой впадины, проверяемая комплексным калибром, мм		6,01
Допустимые отклонения формы:		
Отклонение от симметричности боковых сторон, мм <sup>1)</sup>		0,020
Радиальное биение шлицевых впадин, мм		0,015
Отклонение от параллельности боковых поверхностей шлицевых впадин на длине 100 мм, мм <sup>2)</sup>		0,050
<sup>1)</sup> Относительно оси симметрии наружного диаметра. <sup>2)</sup> Относительно оси наружного диаметра.		

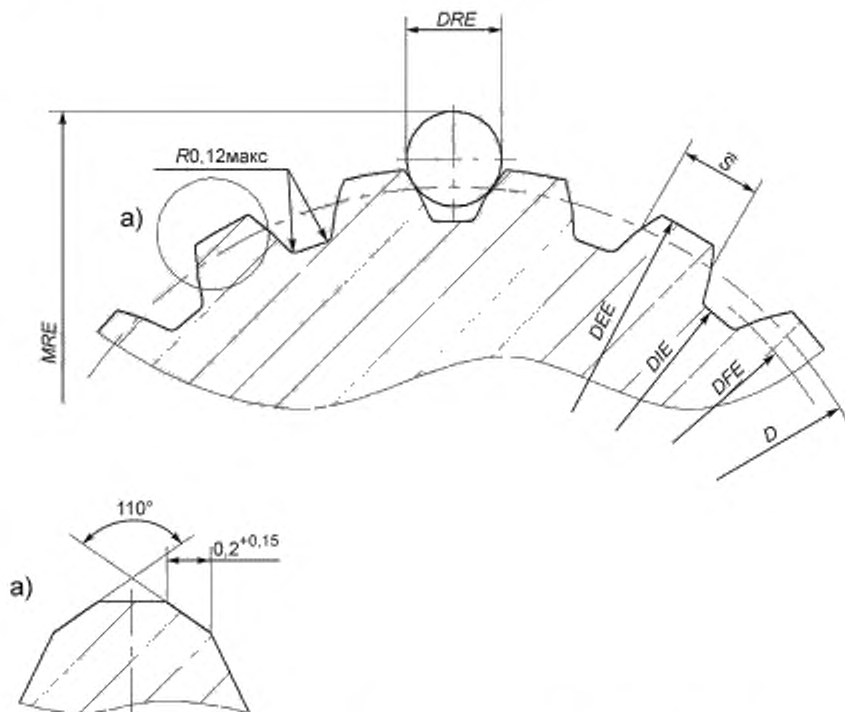


Рисунок 11 — Размеры эвольвентных шлицевых зубьев хвостовика BOM типа 2

Т а б л и ц а 7 — Размеры эвольвентных шлицевых зубьев хвостовика BOM типа 2

Наименование параметра	Обозначение	Величина измерения
Число шлицевых зубьев	Z	21
Модуль	M	1,5875
Угол давления на делительной окружности	ALP	30°
Диаметр делительной окружности, мм	D	33,338
Наружный диаметр, мм	DEE	34,874 <sub>-0,025</sub>
Максимальный диаметр окружности, проходящей через начальные точки переходных кривых, мм	DFE	31,65
Внутренний диаметр, мм	DIE	31,100 <sub>-0,250</sub>
Максимальная условная толщина шлицевого зуба, проверяемая комплексным калибром по дуге делительной окружности, мм	S	2,406
Максимальная толщина шлицевого зуба по дуге делительной окружности, мм		2,369
Минимальная толщина шлицевого зуба по дуге делительной окружности, мм		2,306
Диаметр измерительного ролика, мм	DRE	3,50
Максимальное расстояние по роликам, установленным во впадинах, мм	MRE	39,00
Минимальное расстояние по роликам, установленным во впадинах, мин		38,906

Окончание таблицы 7

Наименование параметра	Обозначение	Величина измерения
Допускаемые отклонения формы: Отклонение от симметрии, мм <sup>1)</sup>		0,020
Радиальное биение, мм		0,013
Отклонение от параллельности боковых поверхностей шлицевого зуба, мм <sup>2)</sup>		0,040
Концентриситет	DEE к D	0,03
<sup>1)</sup> Относительно оси симметрии наружного диаметра. <sup>2)</sup> Относительно оси наружного диаметра.		

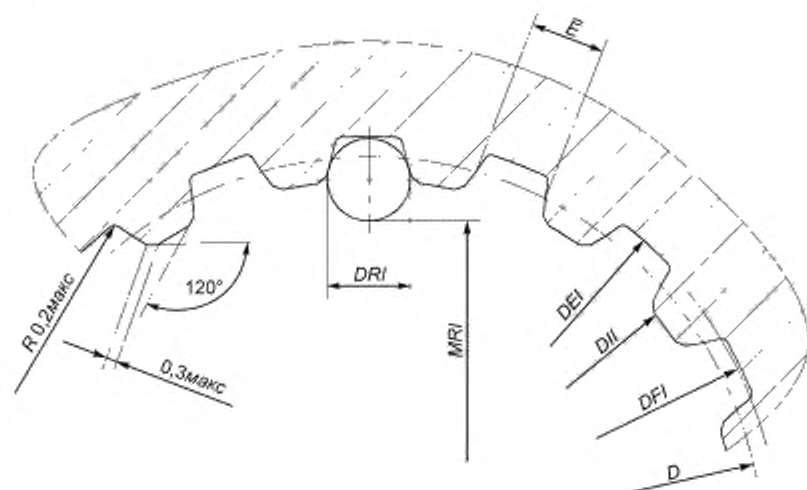


Рисунок 12 — Размеры эвольвентных шлицевых впадин втулки BOM типа 2

Т а б л и ц а 8 — Размеры эвольвентных шлицевых впадин втулки BOM типа 2

Наименование параметра	Обозначение	Величина измерения
Количество шлицевых впадин	Z	21
Модуль	M	1,5875
Угол давления на делительной окружности	ALP	30°
Диаметр делительной окружности, мм	D	33,338
Наружный диаметр, мм	DEI	34,925 <sup>+0,036</sup>
Минимальный диаметр окружности, проходящей через начальные точки переходных кривых, мм	DFI	34,62
Внутренний диаметр, мм	DII	31,750 <sup>+0,150</sup>
Максимальная ширина шлицевых впадин, мм	E	2,565
Минимальная ширина шлицевых впадин, мм		2,520
Минимальная условная ширина шлицевой впадины, проверяемая комплексным калибром по дуге делительной окружности, мм		2,494
Диаметр измерительного ролика, мм	DRI	2,75 <sup>+0,001</sup>
Максимальный размер между роликами, установленными в шлицевых впадинах, мм	MRI	29,380

Окончание таблицы 8

Наименование параметра	Обозначение	Величина измерения
Минимальный размер между роликами, установленными в шлицевых впадинах, мм	MRI	29,290
Допустимые отклонения формы: Отклонение от симметрии профиля, мм <sup>1)</sup>		0,020
Радиальное биение, мм		0,013
Отклонение от параллельности боковых сторон на длине 100 мм, мм <sup>2)</sup>		0,040
Концентриситет	DEI к D	0,02
<sup>1)</sup> Относительно оси симметрии наружного диаметра. <sup>2)</sup> Относительно наружного диаметра.		

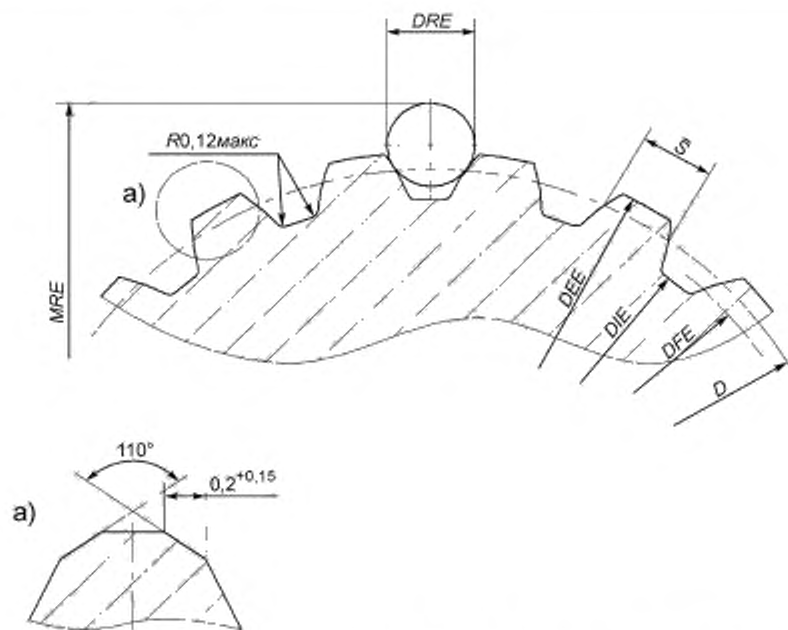


Рисунок 13 — Размеры эвольвентных шлицевых зубьев хвостовика BOM типа 3

Т а б л и ц а 9 — Размеры эвольвентных шлицевых зубьев хвостовика BOM типа 3

Наименование параметра	Обозначение	Величина измерения
Число шлицевых зубьев	Z	20
Модуль	M	2,1167
Угол давления на делительной окружности	ALP	30°
Диаметр делительной окружности, мм	D	42,333
Наружный диаметр, мм	DEE	44,425 <sub>-0,025</sub>
Диаметр окружности, проходящей через начальные точки переходных кривых, мм	DFE	40,10
Внутренний диаметр, мм	DIE	39,210 <sub>-0,250</sub>

Окончание таблицы 9

Наименование параметра	Обозначение	Величина измерения
Максимальная условная толщина шлицевого зуба, проверяемая комплексным калибром по дуге делительной окружности, мм	S	3,237
Максимальная толщина шлицевого зуба по дуге делительной окружности, мм		3,200
Минимальная толщина шлицевого зуба по дуге делительной окружности, мм		3,137
Диаметр измерительного ролика, мм	DRE	4,000
Максимальное расстояние по роликам, установленным во впадинах, мм	MRE	48,239
Минимальное расстояние по роликам, установленным во впадинах, мм		48,142
Допускаемые отклонения формы: Отклонение от симметричности боковых сторон, мм <sup>1)</sup> Радиальное биение, мм Отклонение от параллельности боковых поверхностей шлицевого зуба на длине 100 мм <sup>2)</sup>		0,020 0,013 0,040
Концентриситет	DEE к D	0,03
<sup>1)</sup> Относительно оси симметрии наружного диаметра. <sup>2)</sup> Относительно оси наружного диаметра.		

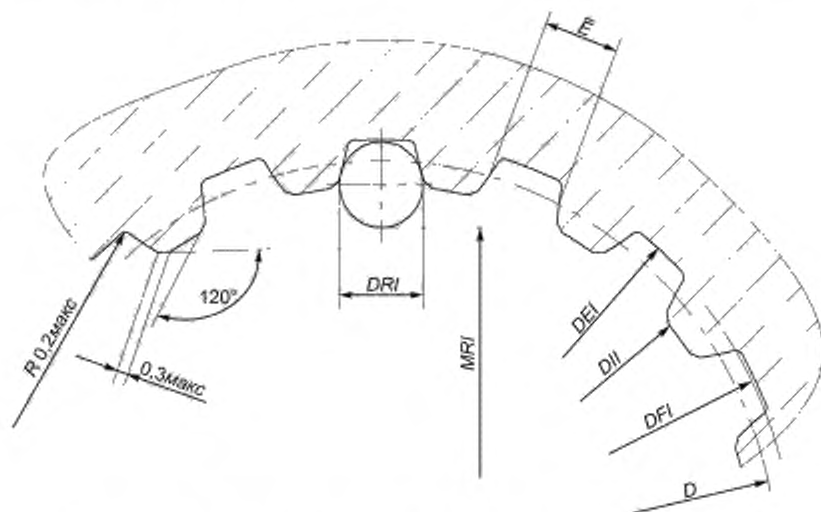


Рисунок 14 — Размеры эвольвентных шлицевых впадин втулки BOM типа 3

Т а б л и ц а 10 — Размеры эвольвентных шлицевых впадин втулки BOM типа 3

Наименование параметра	Обозначение	Величина измерения
Число шлицевых впадин	Z	20
Модуль	M	2,1167
Угол давления на делительной окружности	ALP	30°
Диаметр делительной окружности, мм	D	42,333
Наружный диаметр, мм	DEI	44,450 <sup>+0,038</sup>

Окончание таблицы 10

Наименование параметра	Обозначение	Величина измерения
Диаметр окружности, проходящей через начальные точки переходных кривых, мм	DIF	44,044
Внутренний диаметр, мм	DII	40,200 <sup>+0,150</sup>
Максимальная ширина шлицевых впадин, мм	E	3,396
Минимальная ширина шлицевых впадин, мм		3,351
Минимальная условная ширина шлицевой впадины, проверяемая комплексным калибром по дуге делительной окружности, мм		3,325
Диаметр измерительного пальца, мм	DRI	3,75 <sup>+0,001</sup>
Максимальный размер между роликами, установленными в шлицевых впадинах, мм	MRI	36,850
Минимальный размер между роликами, установленными в шлицевых впадинах, мм		36,758
Допустимые отклонения формы: Отклонение от симметричности боковых сторон, мм <sup>1)</sup> Радиальное биение, мм Отклонение от параллельности боковых сторон на длине 100, мм <sup>2)</sup>		0,020 0,013 0,040
Концентриситет	DEI к D	0,02

1) Относительно оси симметрии наружного диаметра.  
2) Относительно оси наружного диаметра.

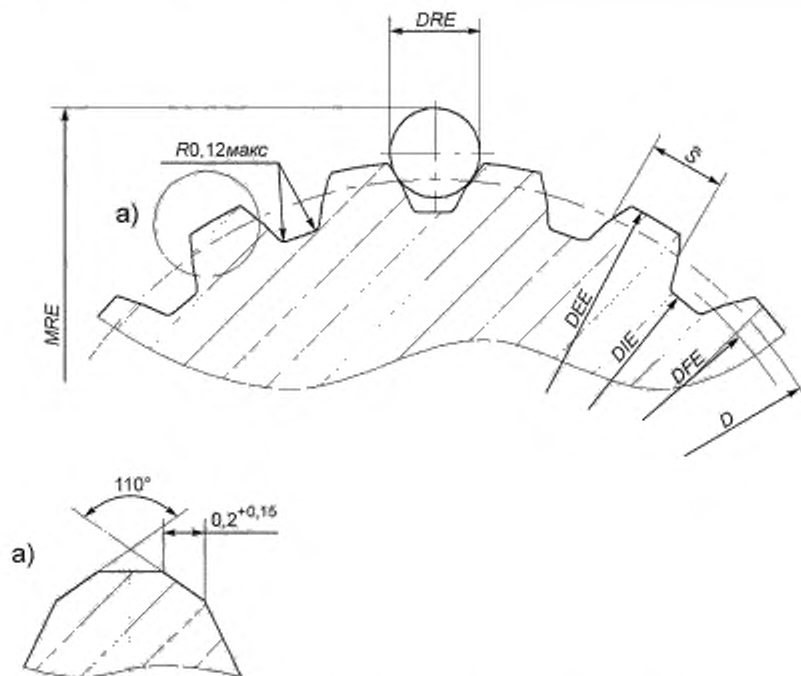


Рисунок 15 — Размеры эвольвентных шлицевых зубьев типа 4

Т а б л и ц а 11 — Размеры эвольвентных шлицевых зубьев ВОМ типа 4

Наименование параметра	Обозначение	Величина измерения
Число шлицевых зубьев	Z	20
Модуль	M	2,50
Угол давления на делительной окружности	ALP	30°
Диаметр делительной окружности, мм	D	50,0
Наружный диаметр, мм	DEE	$55^{+0,50}_{-0,90}$
Диаметр окружности, проходящей через начальные точки переходных кривых, мм	DFE	49,92
Внутренний диаметр, мм	DIE	$55^{-0,50}_{-0,70}$
Максимальная условная толщина, проверяемая комплексным калибром по дуге делительной окружности, мм	S	5,138
Толщина шлицевого зуба по дуге делительной окружности, мм		$5,226^{-0,125}_{-0,188}$
Диаметр измерительного ролика, мм	DRE	$5,5^{+0,001}$
Максимальное расстояние по роликам, установленным в шлицевых впадинах под углами $180^{\circ}$ при четном числе шлицевых зубьев и $180^{\circ}(1+1/ZM)$ при нечетном числе шлицевых зубьев, мм	MRE	$61^{-0,02}_{-0,10}$
Допустимые отклонения формы: Отклонение от симметричности боковых сторон, мм <sup>1)</sup> Радиальное биение шлицевых впадин, мм Отклонение от параллельности боковых сторон на длине 100 мм, мм <sup>2)</sup>		0,020 0,015 0,050
Концентриситет	DEE к D	0,03

1) Относительно оси симметрии наружного диаметра.

2) Относительно оси наружного диаметра.

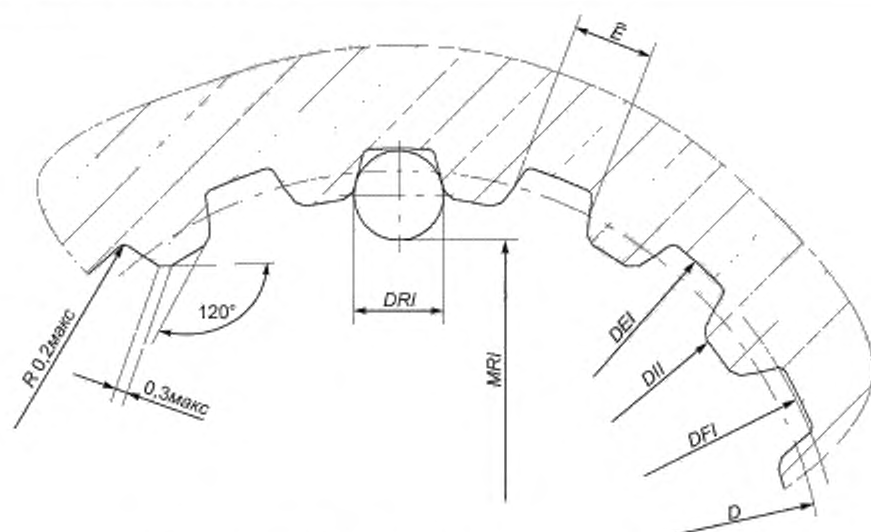


Рисунок 16 — Размеры эвольвентных шлицевых впадин втулки ВОМ типа 4



Т а б л и ц а 12 — Размеры эвольвентных шлицевых впадин втулки BOM типа 4

Наименование параметра	Обозначение	Величина измерения
Число шлицевых зубьев	Z	20
Модуль	M	2,50
Угол давления на делительной окружности	ALP	30 <sup>0</sup>
Диаметр делительной окружности, мм	D	50,0
Наружный диаметр, мм	DEI	55 <sup>+0,26</sup>
Диаметр окружности, проходящей через начальные точки переходных кривых, мм	DFI	54,58
Внутренний диаметр, мм	DII	50 <sup>+0,15</sup>
Ширина шлицевой впадины по дуге делительной окружности, мм	E	5,226 <sup>+0,074</sup> <sub>+0,026</sub>
Минимальная условная ширина шлицевой впадины, проверяемая комплексным калибром по дуге делительной окружности, мм		5,226
Диаметр измерительного ролика, мм	DRI	4,5 <sup>+0,001</sup>
Максимальный размер между роликами, установленными в шлицевых впадинах под углами 180° при четном и 180° (1+1/z) при нечетном числе шлицевых зубьев, мм	MRI	4,5 <sup>+0,67</sup> <sub>+0,60</sub>
Допустимые отклонения формы: Отклонение от симметричности боковых сторон, мм <sup>1)</sup> Радиальное биение шлицевых впадин, мм Отклонение от параллельности боковых сторон на длине 100 мм, мм <sup>2)</sup>		0,020 0,015 0,050
Концентриситет	DEI к D	0,02
<sup>1)</sup> Относительно оси симметрии наружного диаметра. <sup>2)</sup> Относительно оси наружного диаметра.		

## 5 Применение типов хвостовиков BOM для тракторов тяговых классов от 0,6 до 8, имеющих колею более 1150 мм, основные размеры BOM

### 5.1 Требования для хвостовиков BOM

5.1.1 Рекомендуемое применение хвостовиков типов BOM указано в таблице 13. Хвостовик тип 1с при новом проектировании не применять. Замена одного типа хвостовика на другой (при замене агрегируемой машины) должна отвечать требованиям раздела 4 в части контроля частоты вращения хвостовика и требованиям безопасности.

5.1.2 Направление вращения хвостовика BOM должно быть по часовой стрелке, если смотреть на торец хвостовика сзади трактора.

Т а б л и ц а 13 — Рекомендуемое применение типов BOM

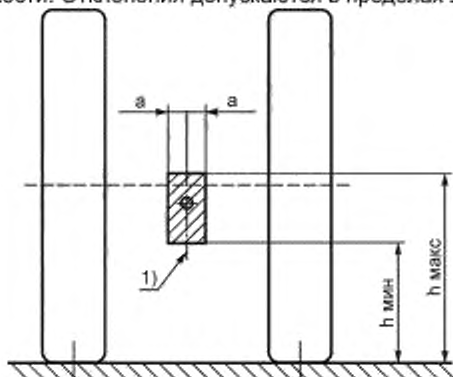
Тип BOM (хвостовика)	Тяговый класс трактора
1	от 0,6 до 2 включительно
1с	от 0,6 до 4 включительно
2	от 0,9 до 4 включительно
3	от 2 до 4 включительно
4	свыше 4 до 8 включительно
П р и м е ч а н и е — Применения на тракторах класса 2 хвостовиков типа 3 по заказу потребителя.	

### 5.1.3 Размеры шлицевого соединения хвостовиков BOM и втулок по 4.2.

5.2 Требования безопасности по 4.3.

### 5.3 Расположение ВОМ

5.3.1 Расположение оси хвостовика ВОМ должно быть в пределах зоны, показанной на рисунке 17, с размерами, приведенными в таблице 14. Ось хвостовика должна быть параллельна продольной оси трактора и его опорной плоскости. Отклонения допускаются в пределах  $\pm 3^\circ$ .



Примечание — 1 продольная ось трактора

Рисунок 17 — Расположение оси хвостовика ВОМ

5.3.2 Высота расположения оси хвостовика ВОМ ( $h$ ), установленная в таблице 2, должна применяться на тракторах универсально-пропашных, пропашных и общего назначения при применении шин для основной комплектации трактора. На специальных тракторах с большим транспортным просветом для работы с высокостебельными растениями высота  $h$  может быть больше максимального размера, указанного в таблице 2, а на тракторах с низким просветом (на газонных тракторах с косилкой)  $h$  может быть меньше минимального  $h$ .

Таблица 14 — Расположение оси хвостовика ВОМ

Класс трактора	$h_{\text{МИН}}$ , мм	$h_{\text{МАКС}}$ , мм	$a$ , мм
от 0,6	500	650	50
0,9; 1,4	550	750	
2	600	800	
3; 4	750	950	
5; 6	800	1000	

Примечание — При новом проектировании « $a$ » не более 25 мм.

5.4 Размеры защитного козырька и зона свободного пространства вокруг хвостовика ВОМ приведены в таблице 15 и на рисунке 18.

Таблица 15 — Размеры защитного козырька над хвостовиком ВОМ и зоны свободного пространства

Размеры	Тип ВОМ (хвостовика)		
	1	2	3 <sup>1)</sup>
$a_{\text{МИН}}$	76	76	90
$\alpha_{\text{МИН}}$	$60^\circ$	$60^\circ$	$60^\circ$
$\beta_{\text{МИН}}$	$50^\circ$	$50^\circ$	$50^\circ$
$\gamma_{\text{МИН}}$	$45^\circ$	$45^\circ$	$45^\circ$

Окончание таблицы 15

Размеры	Тип ВОМ (хвостовика)		
	1	2	3 <sup>1)</sup>
SR $r_{\max}$	76	76	90
K $r_{\min}$	70	70	80
$m \pm 5$ , мм	125	125	150
$n \pm 5$ , мм	80	80	100
$p \pm 10$ , мм	290	290	360 <sup>2)</sup>
$R_{\max}$ , мм	76	76	90

<sup>1)</sup> На тракторах, оборудованных ВОМ типа 3 и на которых могут быть установлены ВОМ типов 1, 1с и 2, защитный козырек должен быть для ВОМ типа 3.

<sup>2)</sup> В определенных условиях допускается применять  $290 \pm 10$  мм.

## 6 Основные параметры ВОМ для тракторов тяговых классов от 0,2 до 0,9, имеющих колею не более 1150 мм

### 6.1 Требования для хвостовиков ВОМ

6.1.1 На тракторах категорий А и В, указанных в 3.1 и 3.2, должны применяться ВОМ типов 1 и 2 по классификации 4.1.1.

6.1.2 Направление вращения хвостовика ВОМ должно быть по часовой стрелке, если смотреть на торец хвостовика.

6.1.3 Получение номинальной частоты вращения хвостовика ВОМ по 4.

6.1.4 Размеры хвостовиков ВОМ по 4.2.

6.2 Требования безопасности по 4.3.

6.3 Размеры защитного козырька и зоны свободного пространства вокруг хвостовика должны соответствовать таблице 15 и рисунку 18.

## 7 Требования к изготовлению карданных валов

### 7.1 Общие требования

Статическая и динамическая крутящая нагрузка на приводной ВОМ должна соответствовать значениям, установленным изготовителем в технической документации.

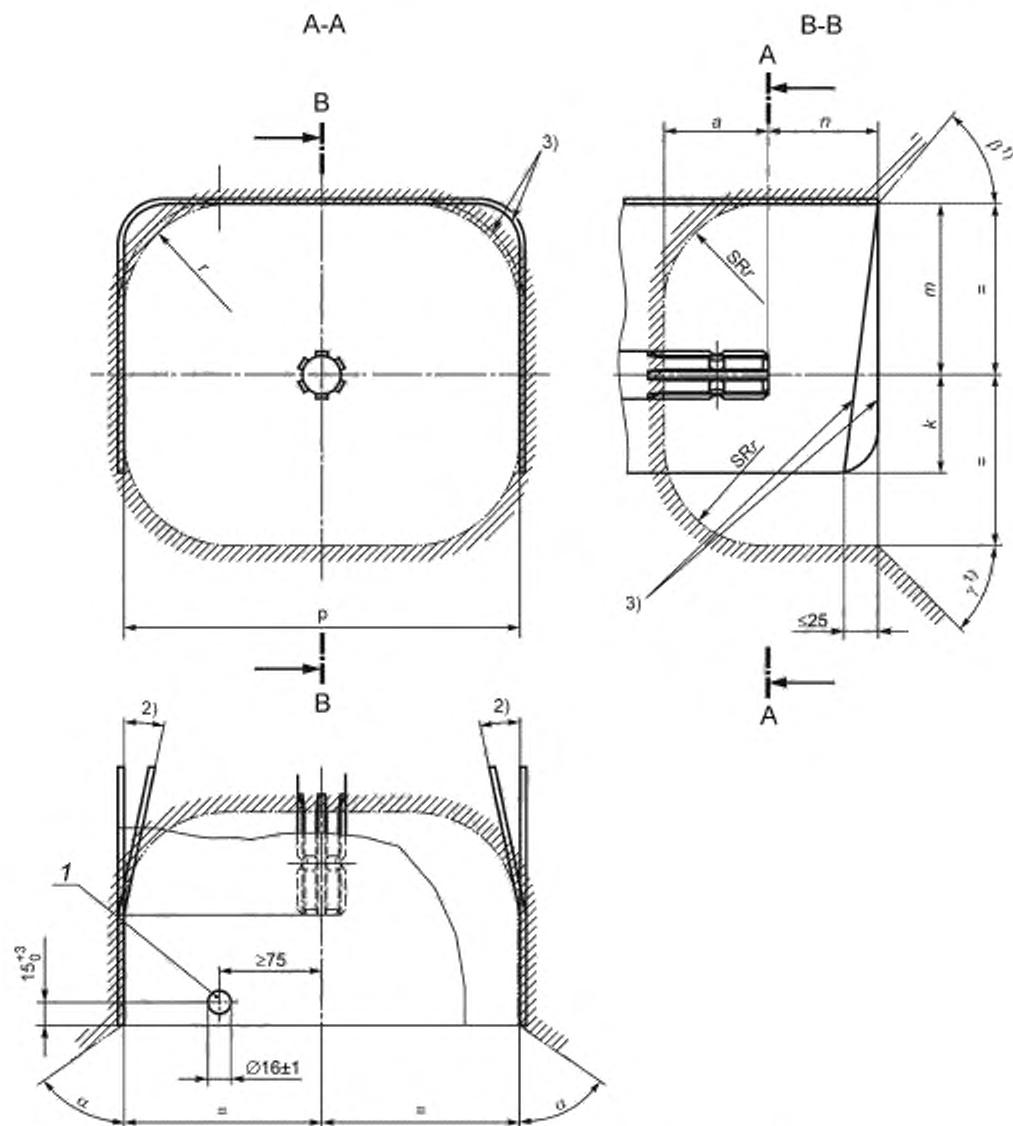
### 7.2 Статическая крутящая нагрузка для приводного ВОМ

7.2.1 При нулевом угловом наклоне универсальный шарнир и универсальный шарнир с широким углом поворота должны противостоять без повреждений статическому крутящему моменту, заданному изготовителем в технической документации. Повреждениями считаются поломки, трещины или остаточная деформация, изменяющаяся (увеличивающаяся) до 50 % при наклоне кривой отклонений от крутящего момента.

#### 7.2.2 Телескопические элементы

Телескопические элементы между универсальными шарнирами должны противостоять без повреждений статическому крутящему моменту значения, заданного изготовителем в технической документации. Эти значения устанавливаются изготовителем в инструкции по эксплуатации и относятся к телескопическим элементам имеющим общую длину 600 мм каждый и минимальные перекрытия.

Повреждения, превышающие  $1^\circ$  на 305 мм длины, относятся к поломкам, трещинам или остаточным деформациям. Данное требование не распространяется на ограничитель крутящего момента, расположенный между центрами шарниров.



1) Может быть ограничено движущимися или съемными частями, 2) Угол не нормирован, 3) Форма не нормирована.

1 — отверстие для фиксации защитного кожуха карданного вала от вращения

Рисунок 18 — Защитный козырек и свободная зона вокруг хвостовика ВОМ

Примечание — Угол  $\phi$  принимать при определении необходимого свободного пространства, углы  $\alpha$  и  $\beta$  — углы направления границ свободного пространства.

Из приведенной свободной зоны допускается демонтировать сборочные единицы и детали:

- прицепного устройства — при работе с навесными машинами;
- навесного устройства — при работе с прицепными машинами.

### 7.2.3 Динамическая крутящая нагрузка для приводного ВОМ

Вилки, крестовины с подшипниками, телескопические элементы под действием постоянного крутящего момента и углом шарнира должны достигать минимальных условий долговечности заданных

изготовителем в технической документации без повреждений. Допустимые повреждения крестовины и ее подшипников не должны превышать 10 % и что определяется температурой колпачков игольчатого подшипника. Максимально допустимая температура — 120°С. К повреждениям относятся также поломки, трещины, остаточные деформации на всех компонентах ВОМ.

### 7.3 Вилки ВОМ и ВПМ

#### 7.3.1 Общие требования

Вилки ВОМ и ВПМ обгонного устройства и ограничителя крутящего момента должны иметь фиксирующие устройства, предохраняющие осевое смещение. Блокирующие устройства должны противостоять усилиям указанным в таблице 15.

#### 7.3.2 Вилка ВОМ

Размеры вилки ВОМ на приводном валу (хвостовике ВОМ) установлены 4 настоящего стандарта.

#### 7.3.3 Вилка ВПМ

Размеры вилки ВПМ или вилки ВОМ на приводном валу или вторичном приводном валу, который может иметь соединения с ВМП, вторичным ВОМ или вторичным ВПМ, размеры вилок обгонных устройств и ограничителей крутящего момента установлены 4 настоящего стандарта.

### 7.4 Телескопические элементы приводного ВОМ

7.4.1 В телескопических элементах должно обеспечиваться фазирование универсальных шарниров так, как установлено изготовителем.

#### 7.4.2 Усилие сдвига (сжатия и вытягивания телескопических элементов)

Величина усилия сжатия телескопических элементов ВОМ, ВПМ, вторичного ВОМ, вторичного ВПМ должны соответствовать таблице 16.

Изгибающее усилие на ВОМ, ВПМ, вторичный ВОМ, вторичный ВПМ зависит от усилий сдвига и от длины на которой оно прикладывается.

Величина зависит от степени смазки телескопических элементов в соответствии с инструкцией по эксплуатации.

Примечание — Недостаточно обслуженный в эксплуатации приводной вал может вызывать усилие сдвига в 4 раза превышающие указанные в таблице 16.

Таблица 16 — Усилия в телескопическом элементе приводного вала

Мощность приводного вала, кВт	Тип ВОМ	Максимальное статическое усилие сдвига в обоих направлениях (толкать/тянуть), кН
<48	1,2	± 9
48 — 115	1,2	±12
> 92	3	±8

### 7.5 Требования к смазке

#### 7.5.1 Доступность к смазке

Для применения смазочного оборудования к смазочным штуцерам универсальных шарниров, подшипников на кожухе телескопа должен обеспечиваться легкий доступ (например, прямой доступ ко всем масленкам, или использование съемных частей защитных кожухов). В инструкции по эксплуатации должно быть дано четкое распределение какие защитные кожухи должны открываться только при применении специального инструмента и какие без использования инструмента.

#### 7.5.2 Отверстия для смазки

Если для смазки предусмотрены отверстия в защитном кожухе приводного вала, то максимальный диаметр отверстий не должен превышать 30 мм.

### 7.6 Требования безопасности, предъявляемые к валам карданным

#### 7.6.1 Общие требования

Приводной ВОМ и его защитный кожух должны соответствовать требованиям безопасности: - если предусмотрено дополнительное устройство, например, ограничитель крутящего момента или обгонное устройство на приводном валу, оно должно быть расположено только со стороны ВПМ

приводного вала (рисунок 3 и рисунок 4). Маркировка на кожухе приводного вала должна указывать на соединительную часть с приводным ВОМ (рисунок 1);

- на вторичных приводных валах с дополнительными устройствами маркировка может наноситься с обеих сторон, например, на ограничителе момента или обгонном устройстве. В этом случае в маркировке должна содержаться информация о фиксирующих точках, например о диаметрах отверстий (рисунок 5);

- навесные орудия, в соответствии с инструкцией по эксплуатации, должны иметь поддерживающие устройства для приводного ВОМ, когда разъединен контакт с ВОМ сельскохозяйственной машины. Это поддерживающее устройство не должно обеспечивать предотвращение вращения кожуха приводного ВОМ;

- срок эксплуатации приводного ВОМ и его защитного кожуха устанавливается изготовителем в инструкции по эксплуатации и наносится на защитный кожух. Так же в инструкции по эксплуатации указывается информация о ненадлежащем использовании приводного ВОМ, информация о поддерживающем устройстве для приводного ВОМ (например, форма, тип, расположение), информация об устройстве удержания кожуха от вращения, символы, иллюстрирующие необходимость прочтения инструкции по эксплуатации;

- символы должны быть выступающими (выпуклыми), располагаться на орудии, приводном ВОМ и указывать номинальную рабочую скорость и направление вращения ВОМ;

- информация о соответствующей длине приводного ВОМ указывается в инструкции по эксплуатации.

### **7.6.2 Перекрытие между кожухом сельскохозяйственной машины над хвостовиком ВОМ и защитным кожухом приводного ВОМ**

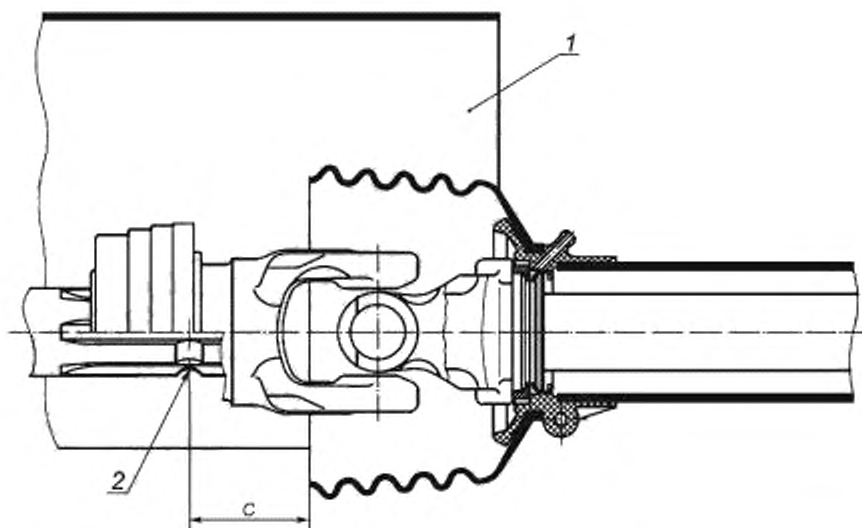
#### **7.6.2.1 Универсальный шарнир.**

Конус защитного кожуха приводного ВОМ должен закрывать приводной вал, по крайней мере, до конца внутренней вилки универсального шарнира и обеспечить достаточное перекрытие между кожухом над хвостовиком ВОМ на сельскохозяйственной машине и защитным кожухом приводного ВОМ (рисунок 19 и таблица 17 для размера «С» рисунка 19).

Размер «С» измеряется при расположении приводного ВОМ по прямой линии.

Т а б л и ц а 17 — Значения размера «С»

Тип ВОМ	Максимально допустимый размер «С», мм
1	80
2	80
3	90

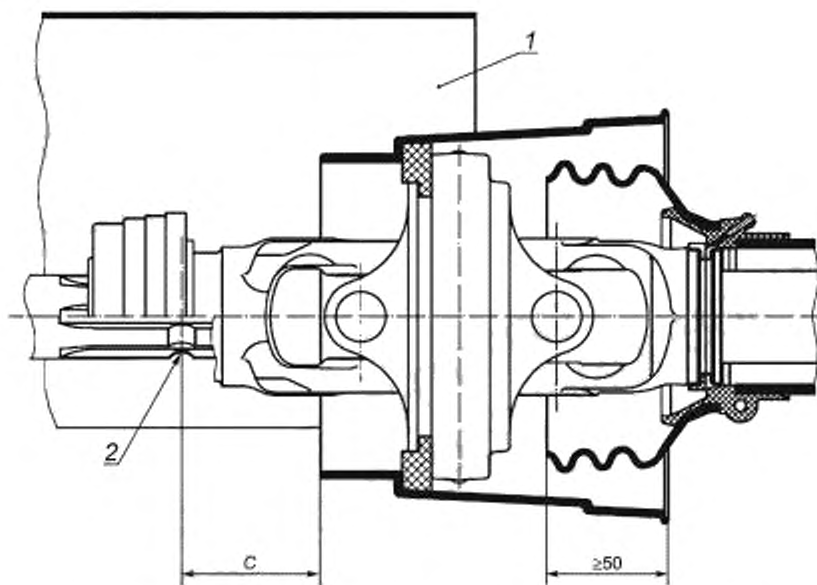


1 — кожух над хвостовиком ВОМ на сельскохозяйственной машине; 2 — ось запорного устройства

Рисунок 19 — Защита универсального шарнира на приводном ВОМ на сельскохозяйственной машине

#### 7.6.2.2 Универсальный шарнир с широким углом поворота

Приводной вал должен быть защищен при расположении по прямой линии, по крайней мере, до конца наружного шарнира двойной вилки, обеспечивая достаточное перекрытие между кожухом сельскохозяйственной машины и кожухом приводного ВОМ (рисунок 1, таблица 17 для размера С по рисунку 20).



1 — кожух на ВОМ сельскохозяйственной машине; 2 — ось запорного устройства

Рисунок 20 — Защита универсального шарнира с широким углом поворота на приводном ВОМ сельскохозяйственной машине

### 7.6.3 Защита ВПМ, вторичного ВПМ и вторичного ВОМ

#### 7.6.3.1 Защитный кожух ВПМ

- защитный кожух ВПМ должен быть сконструирован таким образом, чтобы он закрывал приводной ВОМ как и ВПМ;

- перекрытие защитным конусом приводного ВОМ защиты ВПМ должно быть не менее 50 мм (рисунок 21 и 22).

Такое минимальное перекрытие должно также применяться, при использовании муфты или других элементов. Из-за шарнира с большим углом поворота в комбинации с использованием ограничителя крутящего момента или обгонного устройства не всегда возможно накрыть защитным кожухом приводного ВОМ внутреннюю вилку универсального шарнира (рисунок 22);

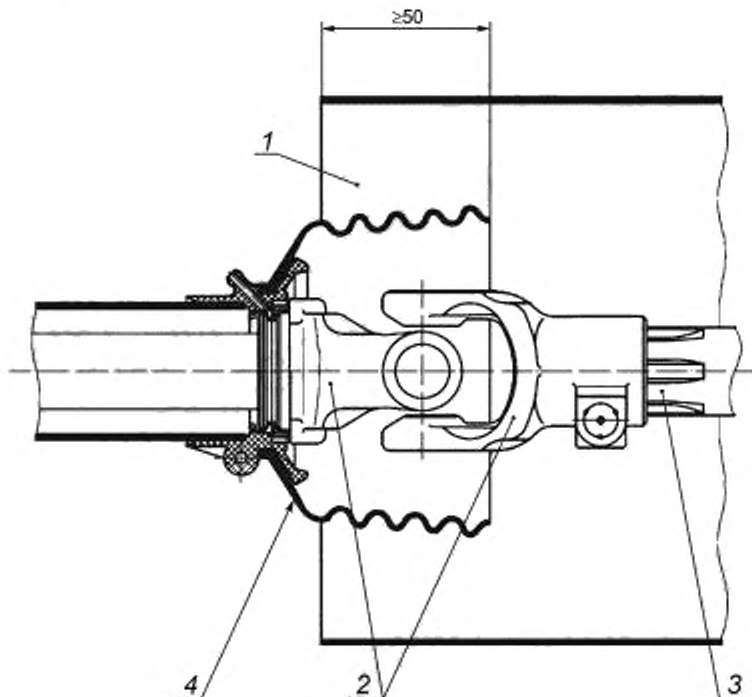
- для стационарных машин, если оператор в процессе работы находится в непосредственной близости к приводам (таким как зерновые шнеки и силосные вентиляторы), защита ВПМ должна быть сконструирована таким образом, чтобы кожух приводного ВОМ закрывал ВОМ и ВПМ.

Для всех других орудий кожух ВПМ должен закрывать две стороны и верх вала:

- кожух ВПМ должен быть сконструирован таким образом, чтобы избежать его использования в качестве подножки для доступа в кабину. Защита ВПМ, на которую оператор может становиться во время нормальной работы, должна выдерживать вертикальную нагрузку в 1200 Н;

- для облегчения присоединения, обслуживания или консервирования приводного ВОМ защита ВПМ или ее часть должны легко сдвигаться или сниматься.

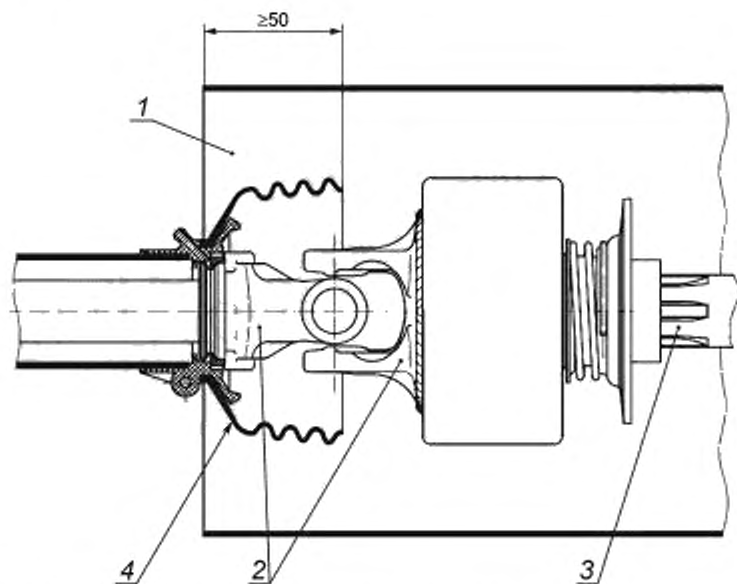
Съемные части защиты в рабочем положении должны иметь сопротивление непреднамеренному движению.



1 — защита ВПМ, 2 — универсальный шарнир; 3 — ВПОМ; 4 — защитный кожух приводного ВОМ

Рисунок 21 — Защита приводного ВОМ и ВППМ

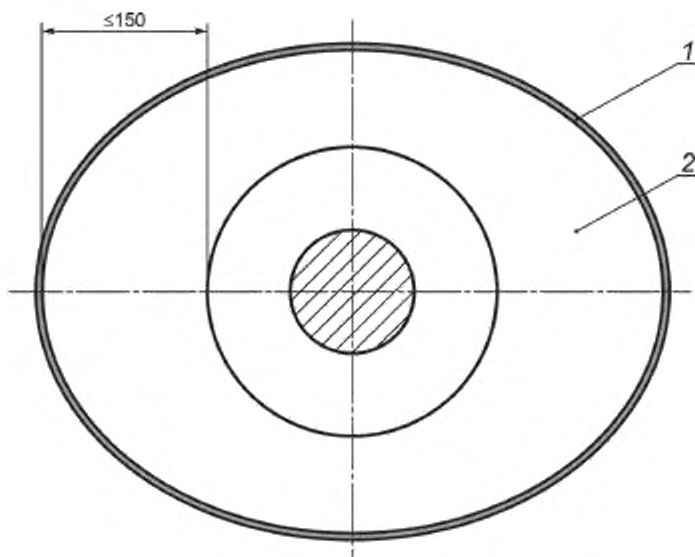




1 — защита ВПМ; 2 — универсальный шарнир с обгонным устройством и ограничителем крутящего момента; 3 — ВПМ;  
4 — защитный конус приводного ВОМ

Рисунок 22 — Защита приводного ВОМ, оборудованного ограничителем крутящего момента или обгонным устройством и ВПМ

Для монтажа приводного ВОМ с ВПМ требуется пространство 150 мм между защитным кожухом приводного ВОМ и ВПМ (рисунок 23).



1 — защита ВПМ; 2 — защитный кожух приводного ВОМ

Рисунок 23 — Открытое пространство между защитным кожухом ВОМ и ВПМ

#### 7.6.3.2 Защита вторичного ВОМ вторичного ВПМ

Если орудия имеют вторичные приводные валы и эти валы не имеют защиты, то следует выполнять требования 7.6.3.1.

#### 7.6.4 Требования к защите универсальных шарниров с широким углом поворота

Если универсальные шарниры с широким углом поворота защищены средствами защиты других частей приводного вала (рисунок 1), то защита этих шарниров должна быть следующей:

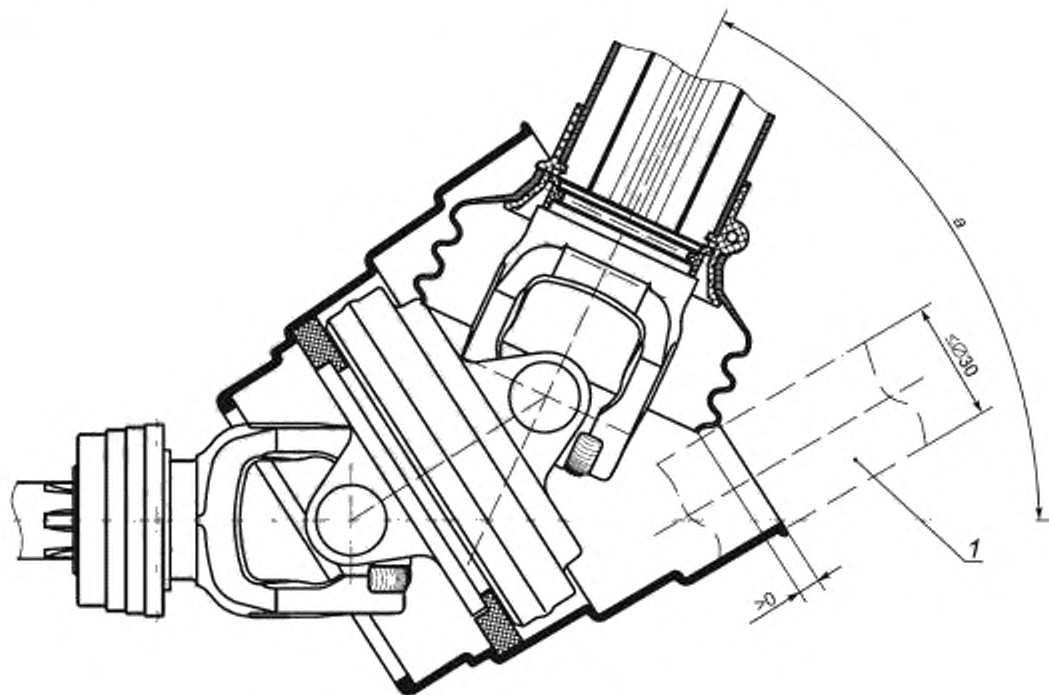
- при положении максимального угла поворота вращающегося приводного вала, как установлено изготовителем в инструкции по эксплуатации, отверстие в результате поворота не должно превышать диаметра 30 мм (рисунок 24).

Для контроля данного требования используется стержень диаметром 31 мм. Если стержень проходит в отверстие без контакта с защитой с обеих сторон, то отверстие не пригодно для использования;

- перекрытие между различными частями и защитным конусом должно быть на виде (проекции), перпендикулярном к осям узла приводного вала при максимальном угловом положении (рисунок 24);

- перекрытие между отдельными защитами и защитным кожухом должно быть не менее 50 мм от приводного вала в прямолинейном положении (рисунок 20).

Если отверстие между защитой вала и защитой шарнира широкого угла не превышает 4 мм при максимальном угловом положении, то размер перекрытия может составлять 10 мм.



*a* — максимальный угол поворота шарнира, *1* — проверочный стержень

Рисунок 24 — Защита универсального шарнира с широким углом поворота при максимальном угловом повороте

#### 7.6.5 Защита приводного ВОМ

- приводной ВОМ и его защита должны быть сконструированы таким образом, чтобы исключалась возможность использования их в качестве подножек (ступенек);

- защита не должна сниматься с приводного ВОМ без применения инструментов в соответствии с инструкцией по эксплуатации.

7.6.6 Если хвостовик приводного ВОМ для сцепки с орудием может быть легко присоединен к ВОМ на сельскохозяйственной машине, запорная система вилки ВПМ должна иметь такие же требования, что и запорная система вилки ВОМ.

### 7.6.7 Удерживающая система (устройство)

Невращающаяся защита на приводном ВОМ должна удерживаться специальным устройством (рисунок 5). Части удерживающей системы должны быть надежно присоединены к защите и обеспечивать монтаж так, чтобы была возможность его присоединения к неподвижной части машины.

7.6.8 Для орудий со стационарным приводом от ВОМ информация об использовании устанавливается в инструкции по эксплуатации.

7.6.9 Символы безопасности на защитном кожухе приводного ВОМ должны указывать о необходимости использования инструкции по эксплуатации.

## 8 Применение карданных валов

### 8.1 Карданный вал формы А

Карданный вал формы А имеет два универсальных шарнира (рисунок 25), компенсирующих различные углы и длины соединяющего вала между ВОМ и ВПМ. Равные углы в сгибах гарантируют передачу равных моментов вращения.

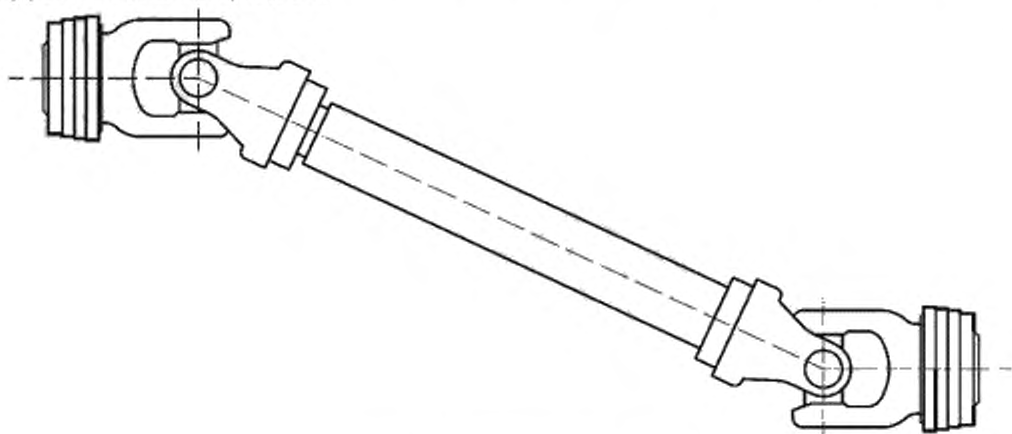


Рисунок 25 — Карданный вал формы А

### 8.2 Карданный вал формы В

Карданный вал формы В с одним универсальным шарниром с широким углом постоянной скорости (рисунок 26) компенсирует различные углы и длину вала, соединяющего ВОМ и ВПМ. Вращательное движение передается одинаковое до момента выстраивания шарниров в линию или до угла  $10^\circ$ .

### 8.3 Карданный вал формы С

Карданный вал формы С с двумя универсальными шарнирами широкого угла поворота (рисунок 27) компенсирует различные углы поворота и длину вала, соединяющего ВОМ и ВПМ. Вращательное движение передается одинаковое, даже если будут образовываться углы пространственного изгиба.

### 8.4 Длина карданного вала

Длина карданного вала должна выбираться с максимальным расширением и минимальным сжатием длины, исходя из предполагаемой работы и маневрирования.

### 8.5 Соединение с равными углами (поворота шарниров)

Соединения равных углов геометрической линией привода от трактора к орудью, которые имеют равные расстояния от ВОМ трактора до пальца сцепного устройства и от пальца сцепного устройства до ВПМ.

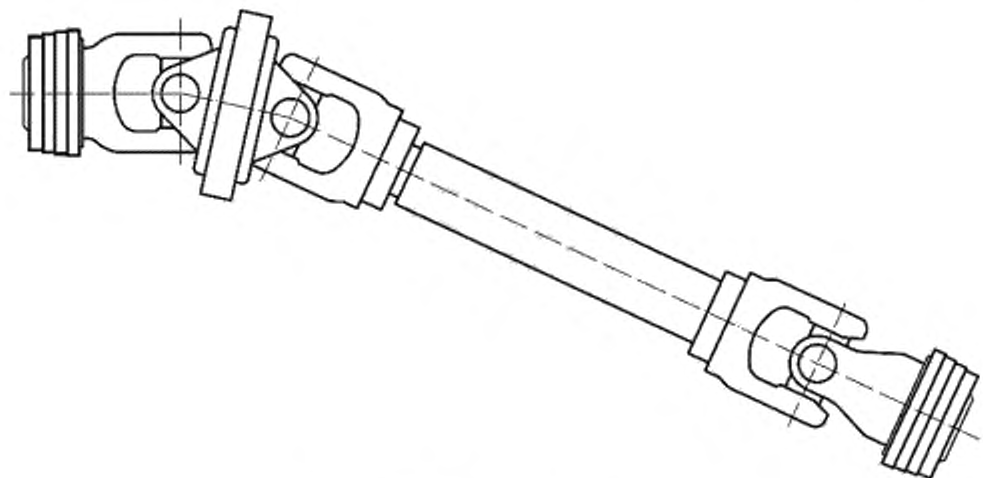


Рисунок 26 — Карданный вал формы В

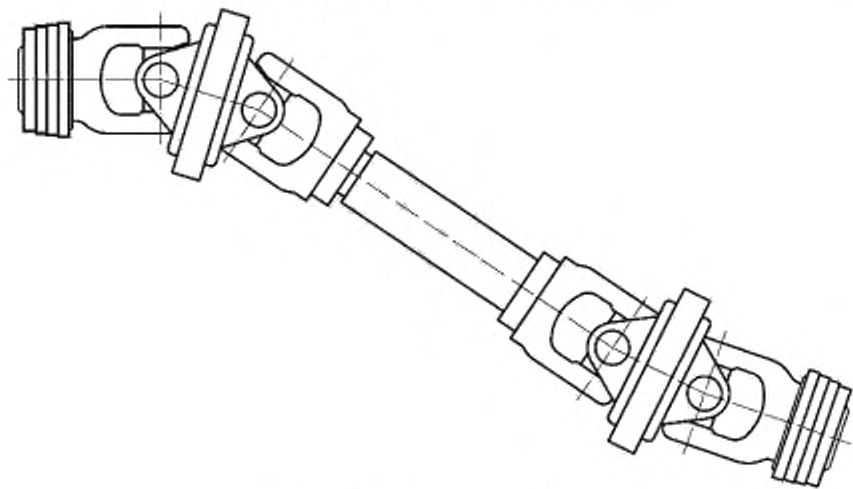


Рисунок 27 — Карданный вал формы С

## 9 Положение и зона свободного пространства вокруг ВПМ при соединении орудий с различными типами сцепных устройств

Горизонтальное и вертикальное пространство вокруг ВПМ орудия должно соответствовать рисункам 28—35 и таблицам 18—25. Зона свободного пространства должна обеспечивать легкий доступ к карданному валу для обслуживания, например, для смазки вала.

### 9.1 Соединение с тяговым бруском (вилкой)

#### 9.1.1 Расположение ВПМ для соединения с тяговым бруском (вилкой)

Оси ВОМ сельскохозяйственной машины и ВПМ должны располагаться в общей плоскости.

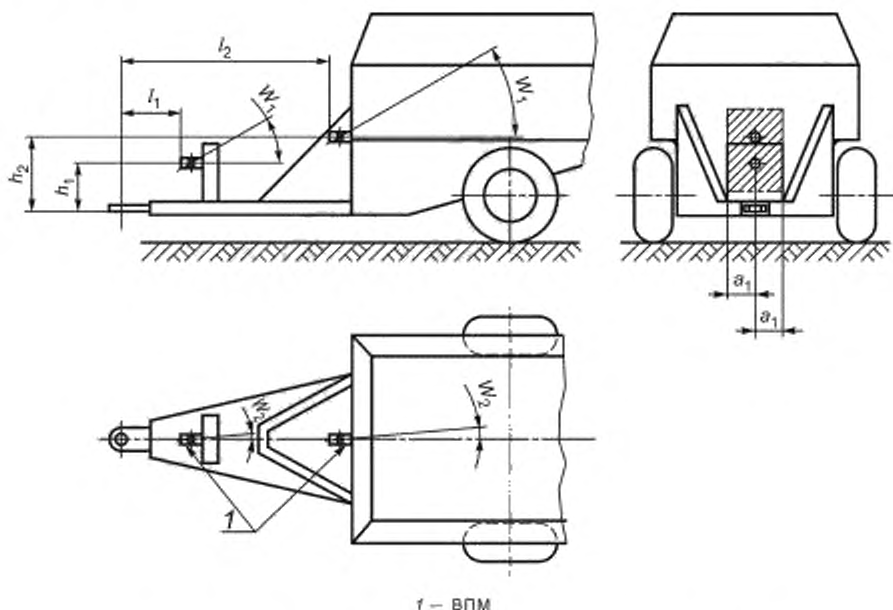


Рисунок 28 — Соединение с тяговым бруском сельскохозяйственной машины

### 9.1.2 Свободное пространство для узла передачи мощности карданным валом вокруг ВПМ при соединении со сцепным устройством типа тягового бруса

Т а б л и ц а 18 — Горизонтальные и вертикальные размеры при соединении с тяговым бруском

Мощность на ВОМ, кВт	Категории сцепных устройств	Соединение с равными углами поворота шарниров						Соединение с разными углами поворота шарниров					
		$h_1$ min, мм	$h_1$ max, мм	$a_1$ max, мм	$l_1 \pm 10$ , мм	$W_1$	$W_2$	$h_2$ min, мм	$h_2$ max, мм	$a_2$ max, мм	$l_2$ , мм	$W_1^{(2)}$ , °	$W_2^{(2)}$ , °
До 28	0	200	250	$\pm 25$	400	0	0	1)	700	100	1000	30	5
До 48	1	220	350	$\pm 25$	400	0	0						
До 115	2	250	350	$\pm 25$	400	0	0						
До 185	3	260	350	$\pm 25$	500	0	0						
До 275	4	280	400	$\pm 25$	500	0	0						
До 400	5	310	450	$\pm 25$	500	0	0						

1) Для того чтобы обеспечить зазор между углом передачи мощности карданным валом и вилкой сцепного устройства  $J_2$  большего, чем  $J_1$ , расстояние ВПМ над сцепным устройством должно быть увеличено не менее, чем на 5° вдоль от положения  $l_1$  и  $h_1$ .

2) Предотвращение чрезмерной вибрации в приводе с универсальными шарнирами с широким углом поворота может потребовать наклона вала ВПМ и линии карданного вала.

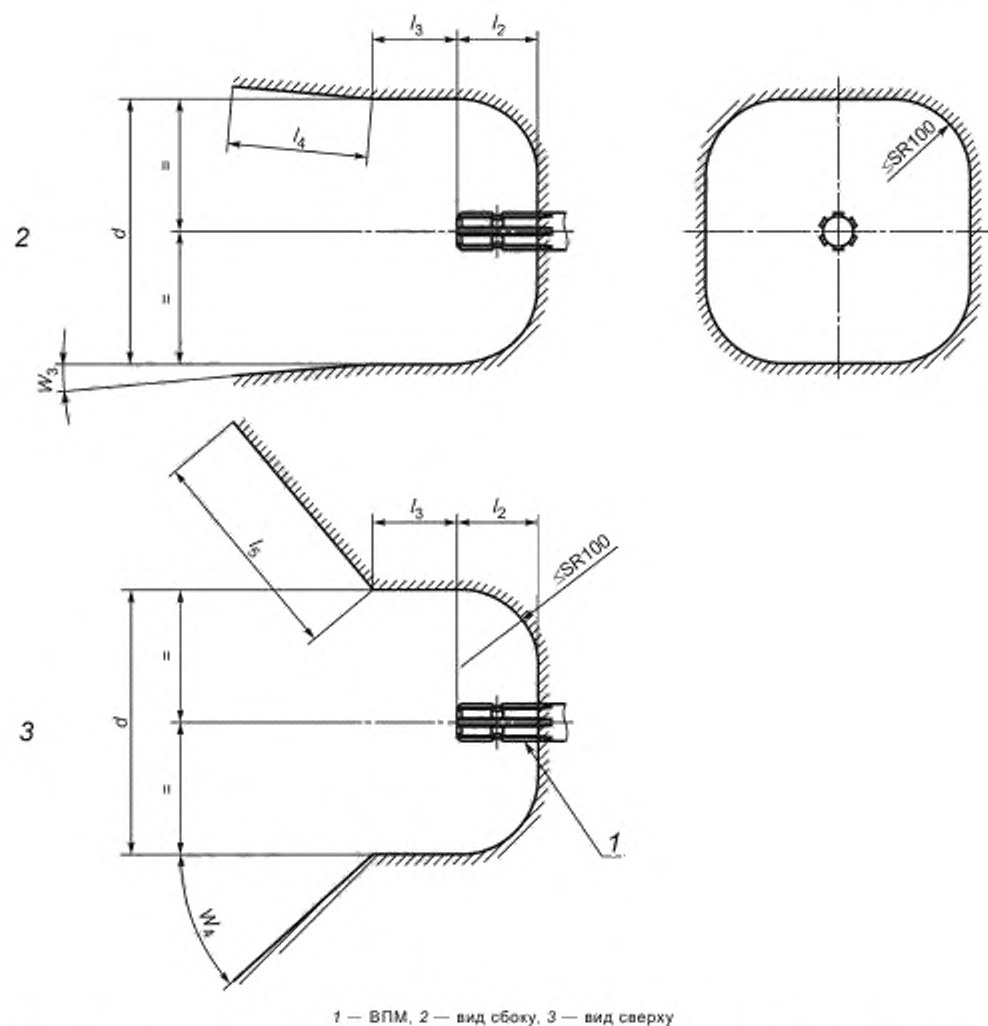


Рисунок 29 — Свободное пространство для узла передачи мощности карданным валом при соединении с тяговым бруском

Т а б л и ц а 19 — Размеры свободного пространства вокруг ВПМ при соединении со сцепным устройством типа «тяговый брусок»

Категории сцепных устройств	$d_{\min}$ , мм	$l_{2\min}$ , мм	$l_3$ , мм	$l_{4\min}$ , мм	$l_{5\min}$ , мм	$W_{3\min}$ , °	$W_{4\min}$ , °	$W_{4\min}^1$ , °
0	300	75	85	500	500	5	10	50
1	300	75	85	500	500	5	10	50
2	350	75	85	500	500	5	10	50
3	350	90	100	500	500	5	10	50
4	400	90	100	500	500	5	10	50
5	400	90	100	500	500	5	15	50

<sup>1)</sup> Для сцепных устройств с равным углом поворота.

## 9.2 Соединение с трехточечным навесным устройством

### 9.2.1 Расположение ВПМ для соединения с трехточечным навесным устройством

Если орудие используется с навесным устройством большей категории, чем категория, на которую рассчитывалось орудие (например, орудие для второй категории используется с навесным устройством третьей категории), то, возможно, потребуется ограничить перемещение вверх и вниз навесного устройства для предотвращения повреждения карданного вала.

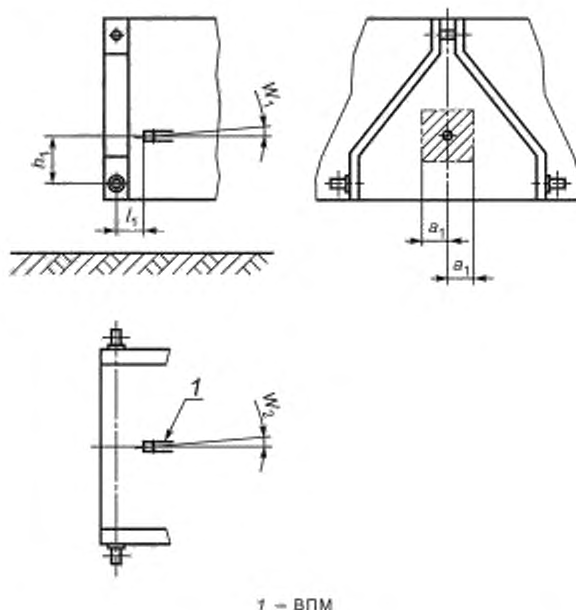


Рисунок 30 — Соединение трехточечным навесным устройством

Т а б л и ц а 20 — Горизонтальные и вертикальные размеры для соединения с трехточечным навесным устройством

Категории сцепных устройств	$b_1$ max, мм	$a_1$ max, мм	$l_2$ , мм	$W_{1max}$ , °	$W_2$ , °
1	100±30	25	180—300	5	0
1	100±30	25	250—800	5	0
2	130±30	25	280—400	5	0
2	130±100	25	350—900	5	0
3	130±100	25	300—900	5	0
4	150±100	25	400—900	5	0

### 9.2.2 Свободное пространство для узла передачи мощности вокруг ВПМ при соединении с трехточечным навесным устройством

Т а б л и ц а 21 — Свободное пространство вокруг ВПМ при соединении с трехточечным навесным устройством

Категории сцепных устройств	$d_{\min}$ , мм	$l_{2 \min}$ , мм	$l_3$ , мм	$l_{4 \min}$ , мм	$l_{5 \min}$ , мм	$W_3$ <sup>1)</sup> , °	$W_{4 \min}$ , °
1	300	75	85	500	500	45—15	5
2	350	75	85	500	500	45—15	5
3	350	90	100	500	500	45—15	5
4	400	90	100	500	500	45—15	5

1)  $W = 51 - (l_1/15)$ ,  $l_1$  по таблице 19.

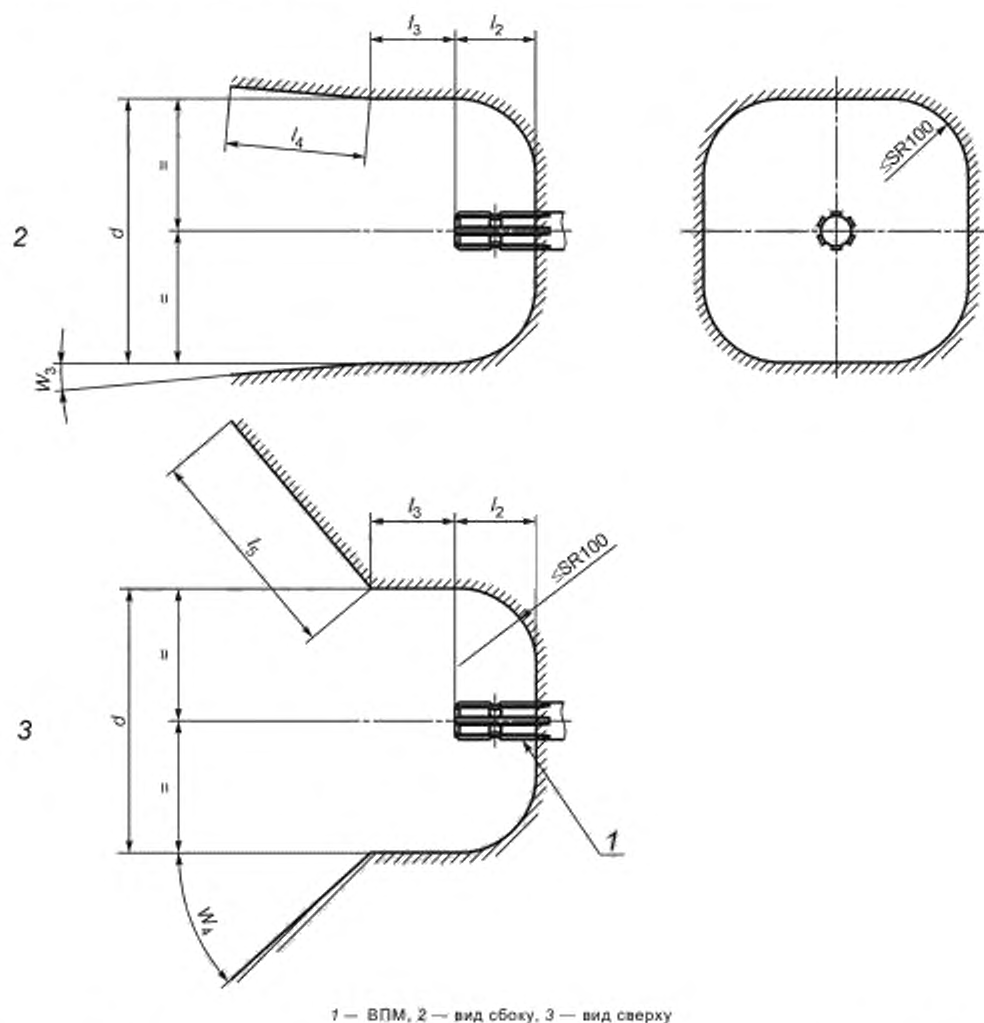


Рисунок 31 — Свободное пространство вокруг ВПМ при соединении с трехточечным навесным устройством



## 9.3 Соединение типа «нижний тяговый крюк»

## 9.3.1 Соединение со сцепным устройством типа «нижний тяговый крюк»

Т а б л и ц а 22 — Горизонтальные и вертикальные размеры для соединения со сцепным устройством типа «нижний тяговый крюк»

Мощность на ВОМ, кВт	$h_1$ min, мм	$h_1$ max, мм	$b_1$ max, мм	$l_1^{1)}$ , мм	$W_1^{1)}$ max, °	$W_2^{1)}$ , °
≤ 92	250	700	100	700—1500	30	5
80—185	260	700	100	800—1500	30	5
150—350	280	700	100	900—1500	30	5

<sup>1)</sup> Может потребоваться принять меры для предотвращения чрезмерной вибрации универсальных шарниров с широким углом поворота.

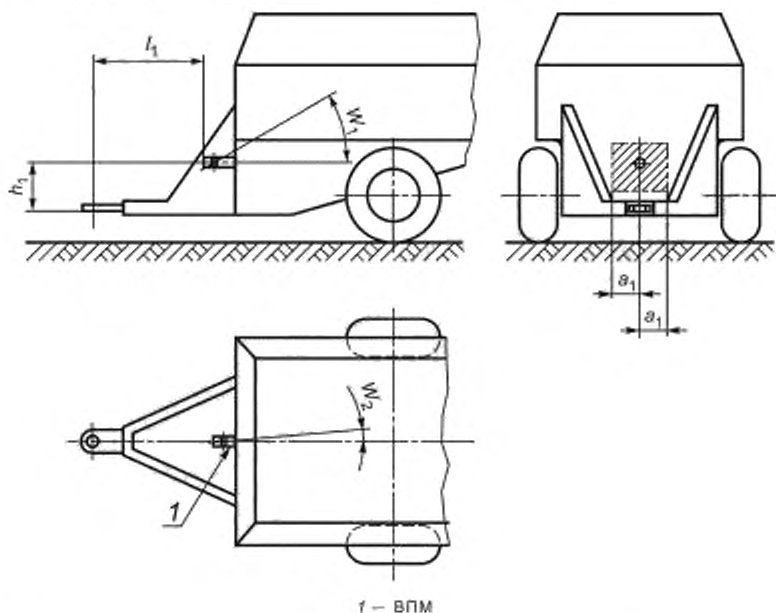


Рисунок 32 — Соединение со сцепным устройством типа «нижний тяговый крюк»

### 9.3.2 Свободное пространство вокруг узла передачи мощности на ВПМ при соединении со сцепным устройством типа «крюк»

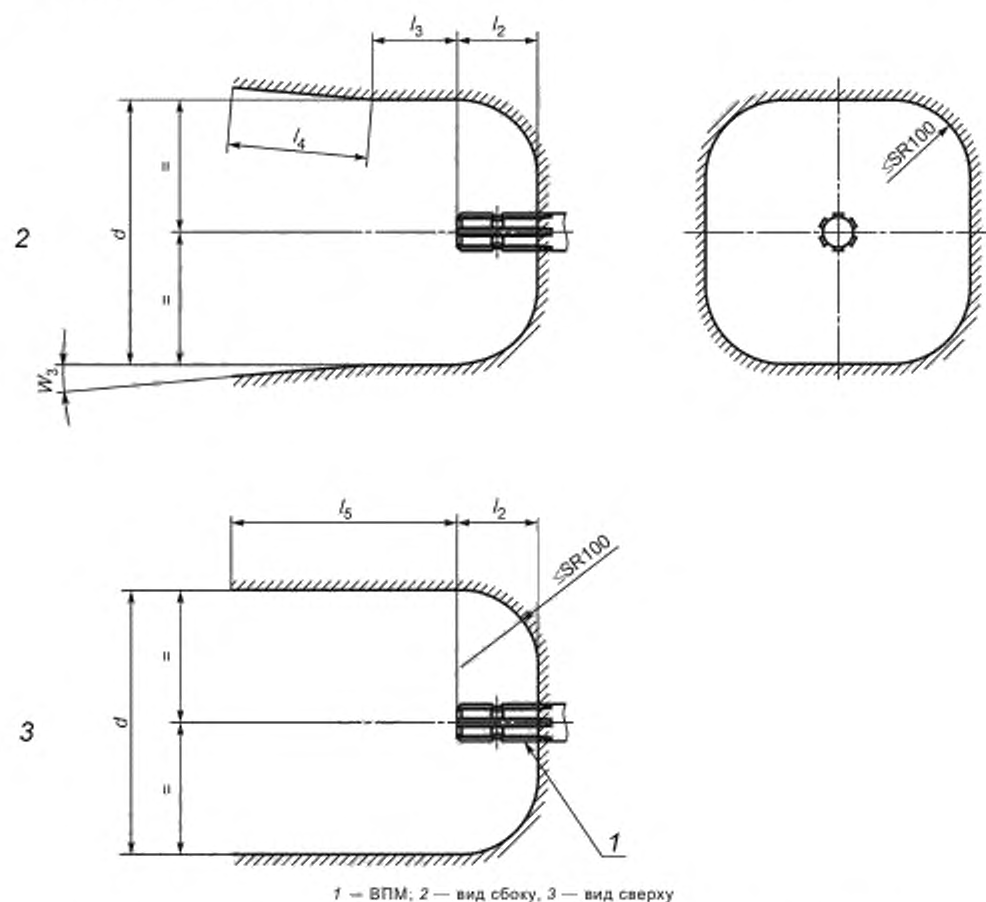


Рисунок 33 — Свободное пространство вокруг узла передачи мощности на ВПМ при соединении со сцепным устройством типа «крюк»

Т а б л и ц а 23 — Размеры свободного пространства вокруг ВПМ при соединении со сцепным устройством типа «крюк»

Мощность на ВОМ, кВт	$d_{\min}$ , мм	$l_{2 \min}$ , мм	$l_3$ , мм	$l_{4 \min}$ , мм	$l_{5 \min}$ , мм	$W_3$ , °
≤ 92	300	75	85	700	785	5
80—185	350	90	100	800	900	5
150—350	400	90	100	900	1000	5

## 9.4 Соединение типа «вилка»

## 9.4.1 Соединение со сцепным устройством типа «вилка»

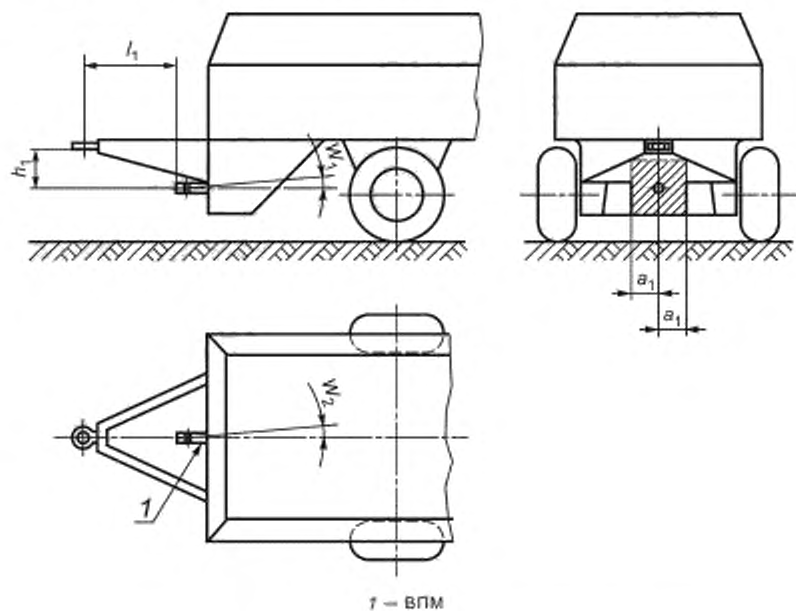


Рисунок 34 — Соединение со сцепным устройством типа «вилка»

Т а б л и ц а 24 — Горизонтальные и вертикальные размеры для соединения со сцепным устройством типа «вилка»

Мощность на ВОМ, кВт	$h_{1 \text{ мин}}^1$ , мм	$h_{1 \text{ макс}}^1$ , мм	$a_{1 \text{ макс}}^1$ , мм	$l_1^{1)}$ , мм	$W_1^{1)}$ макс. °	$W_2^{1)}$ °
≤ 92	250	400	100	700—1500	5	5
80—185	260	500	100	800—1500	5	5
150—350	280	500	100	900—1500	5	5

<sup>1)</sup> Может потребоваться принять меры для предотвращения чрезмерной вибрации универсальных шарниров с широким углом поворота.

9.4.2 Свободное пространство вокруг узла передачи мощности на ВПМ при соединении со сцепным устройством типа «вилка»

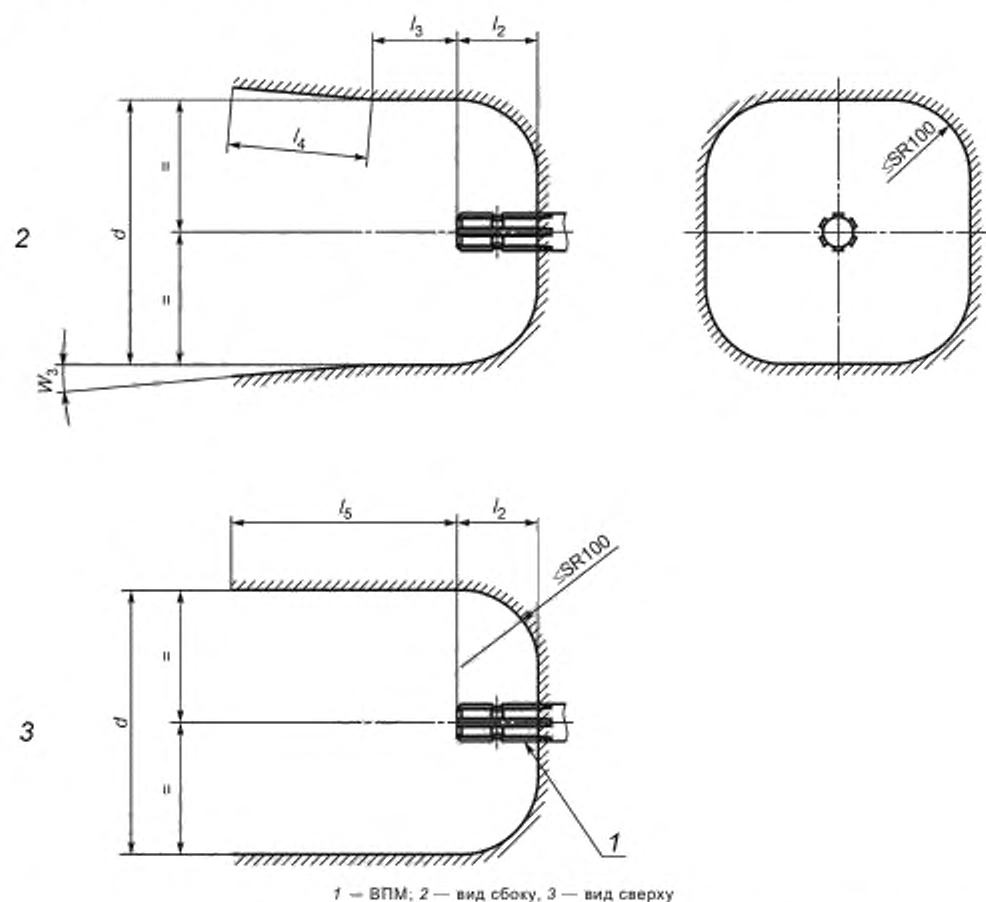


Рисунок 35 — Свободное пространство вокруг узла передачи мощности на ВПМ при соединении со сцепным устройством типа «вилка»

Т а б л и ц а 25 — Размеры свободного пространства вокруг ВПМ при соединении со сцепным устройством типа «вилка»

Мощность на ВОМ, кВт	$D_{\min}$ , мм	$l_{2 \min}$ , мм	$l_3$ , мм	$l_{4 \min}$ , мм	$l_{5 \min}$ , мм	$W_3$ , °
≤ 92	300	75	85	700	785	5
80—185	350	90	100	800	900	5
150—350	400	90	100	900	1000	5

**Приложение А**  
**(справочное)**

**Перечень технических отклонений**

Структурный элемент (раздел, подраздел, пункт, подпункт, таблица, приложение)	Модификация
ISO 500-1:2014 ISO 500-2:2004 ISO 500-3:2004 ISO 5673-1:2005 ISO 5673-2:2005	
Раздел «Область применения»	Добавить: « — расширена область применения ВОМ: - на группу тракторов имеющих колею более 1150 мм; - на группу тракторов с колеей менее 1150 мм и 950 мм и менее с мощностью менее 20 кВт; - повышение нормы передаваемой мощности 1,25; - допущено применение частоты вращения отличающейся от ранее установленных номинальных 540 и 1000 об/мин <sup>1</sup> частоты 750 и 1450 об/мин, допущено применение частоты вращения хвостовика по требованию заказчика, применение экономического ВОМ при частичных экономических режимах двигателя. В части карданных валов стандарт касается только приводного вала от ВОМ и такого ограждения, которое механически соединено с карданным валом как минимум двумя подшипниками».
Раздел «Нормативные ссылки»	Добавить: «В настоящем стандарте использованы нормативные ссылки на следующие стандарты: ГОСТ 1139—80 Основные нормы взаимозаменяемости. Соединения шлицевые прямобочные. Размеры и допуски ГОСТ 6033—80 Основные нормы взаимозаменяемости. Соединения шлицевые зевольевентные с углом профиля 30°. Размеры, допуски и измеряемые величины ГОСТ 25346—89 Основные нормы взаимозаменяемости. Единая система допусков и посадок. Общие положения, ряды допусков и основные отклонения».

**Приложение Б  
(рекомендуемое)**

**Сравнение структур международных стандартов со структурой межгосударственного стандарта**

Структура международного стандарта ISO 500-1:2014			Структура международного стандарта ISO 500-2:2004			Структура международного стандарта ISO 500-3:2004			Структура международного стандарта ISO 5673-1:2005			Структура международного стандарта ISO 5673-2:2005			Структура межгосударственного стандарта		
Подраздел	Пункт	Подпункт	Подраздел	Пункт	Подпункт	Подраздел	Пункт	Подпункт	Подраздел	Пункт	Подпункт	Подраздел	Пункт	Подпункт	Подраздел	Пункт	Подпункт
<b>Раздел 3</b>																	
3.1	—	—	3.1	—	—	—	—	—	3.1	3.1.1	—	—	—	—	3.1	—	—
										3.1.2							
—	—	—	3.2	—	—	—	—	—	3.2	3.1.1	—	—	—	—	3.2	—	—
										3.1.2							
										3.1.3							
										3.1.4							
—	—	—	3.3	—	—	—	—	—	3.3	—	—	—	—	—	3.3	—	—
—	—	—	—	—	—	—	—	—	3.4	—	—	—	—	—	3.4	3.4.1	—
																3.4.2	—
—	—	—	—	—	—	—	—	—	3.5	—	—	—	—	—	3.5	3.5.1	—
																3.5.2	—
																3.5.3	—
																3.5.4	—
—	—	—	—	—	—	—	—	—	3.6	—	—	—	—	—	3.6	—	—
—	—	—	—	—	—	—	—	—	3.7	—	—	—	—	—	3.7	—	—
—	—	—	—	—	—	—	—	—	3.8	—	—	—	—	—	3.8	—	—
—	—	—	—	—	—	—	—	—	3.9	—	—	—	—	—	3.9	—	—
—	—	—	—	—	—	—	—	—	3.10	—	—	—	—	—	3.10	—	—
—	—	—	—	—	—	—	—	—	3.11	—	—	—	—	—	3.11	—	—
—	—	—	—	—	—	—	—	—	3.12	—	—	—	—	—	3.12	—	—
—	—	—	—	—	—	—	—	—	3.13	—	—	—	—	—	3.13	—	—
—	—	—	—	—	—	—	—	—	3.14	—	—	—	—	—	3.14	—	—
—	—	—	—	—	—	—	—	—	—	—	—	—	—	—	3.15	—	—
—	—	—	—	—	—	—	—	—	—	—	—	—	—	—	3.16	—	—
—	—	—	—	—	—	—	—	—	—	—	—	—	—	—	3.17	—	—
<b>Раздел 4</b>																	
4.1	—	—	4.1	—	—	—	—	—	4.1	—	—	4.1	—	—	4.1	4.1.1	—
																4.1.2	—
																4.1.3	—
																4.1.4	—
																4.1.5	—
																4.1.6	—
																4.1.7	—

Структура международного стандарта ISO 500-1:2014			Структура международного стандарта ISO 500-2:2004			Структура международного стандарта ISO 500-3:2004			Структура международного стандарта ISO 5673-1:2005			Структура международного стандарта ISO 5873-2:2005			Структура межгосударственного стандарта		
Подраздел	Пункт	Подпункт	Подраздел	Пункт	Подпункт	Подраздел	Пункт	Подпункт	Подраздел	Пункт	Подпункт	Подраздел	Пункт	Подпункт	Подраздел	Пункт	Подпункт
4.2	—	—	4.2	—	—	—	—	—	4.2	4.2.1	—	4.2	—	—	4.2	4.2.1	—
										4.2.2						4.2.2	
4.3	—	—	4.3	—	—	—	—	—	4.3	—	—	4.3	—	—	4.3	4.3.1	—
																4.3.2	
																4.3.3	
																4.3.4	
																4.3.5	
																4.3.6	
																4.3.7	
—	—	—	—	—	—	—	—	—	4.4	4.4.1	—	4.4	—	—	—	—	—
										4.4.2							
										4.4.3							
—	—	—	—	—	—	—	—	—	4.5	4.5.1	—	4.5	—	—	—	—	—
										4.5.2							
—	—	—	—	—	—	—	—	—	4.6	4.6.1	—	—	—	—	—	—	—
										4.6.2							
Раздел 5																	
5.1	—	—	—	—	—	—	—	—	5.1	—	—	5.1	—	—	5.1	5.1.1	—
																5.1.2	
																5.1.3	
5.2	—	—	—	—	—	—	—	—	5.2	5.2.1	—	5.2	5.2.1	—	5.2	—	—
										5.2.2			5.2.2				
—	—	—	—	—	—	—	—	—	5.3	5.3.1	—	5.3	5.3.1	—	5.3	5.3.1	—
										5.3.2			5.3.2			5.3.2	
—	—	—	—	—	—	—	—	—	5.4	—	—	5.4	5.4.1	—	5.4	—	—
													5.4.2				
—	—	—	—	—	—	—	—	—	5.5	5.5.1	—	5.5	5.5.1	—	—	—	—
										5.5.2			5.5.2				
—	—	—	—	—	—	—	—	—	5.6	—	—	—	—	—	—	—	—
—	—	—	—	—	—	—	—	—	5.7	—	—	—	—	—	—	—	—
—	—	—	—	—	—	—	—	—	5.8	—	—	—	—	—	—	—	—
—	—	—	—	—	—	—	—	—	5.9	—	—	—	—	—	—	—	—
Раздел 6																	
6.1	—	—	—	—	—	—	—	—	6.1	—	—	—	—	—	6.1	6.1.1	—
																6.1.2	
																6.1.3	
																6.1.4	

Структура международного стандарта ISO 500-1:2014			Структура международного стандарта ISO 500-2:2004			Структура международного стандарта ISO 500-3:2004			Структура международного стандарта ISO 5673-1,2005			Структура международного стандарта ISO 5673-2:2005			Структура межгосударственного стандарта		
Подраздел	Пункт	Подпункт	Подраздел	Пункт	Подпункт	Подраздел	Пункт	Подпункт	Подраздел	Пункт	Подпункт	Подраздел	Пункт	Подпункт	Подраздел	Пункт	Подпункт
6.2	—	—	—	—	—	—	—	—	6.2	—	—	—	—	—	6.2	—	—
6.3	—	—	—	—	—	—	—	—	6.3	—	—	—	—	—	6.3	—	—
6.4	—	—	—	—	—	—	—	—	—	—	—	—	—	—	—	—	—
Раздел 7																	
—	—	—	—	—	—	—	—	—	—	—	—	—	—	—	7.1	—	—
—	—	—	—	—	—	—	—	—	—	—	—	—	—	—	7.2	7.2.1	—
—	—	—	—	—	—	—	—	—	—	—	—	—	—	—		7.2.2	—
—	—	—	—	—	—	—	—	—	—	—	—	—	—	—		7.2.3	—
—	—	—	—	—	—	—	—	—	—	—	—	—	—	—	7.3	7.3.1	—
—	—	—	—	—	—	—	—	—	—	—	—	—	—	—		7.3.2	—
—	—	—	—	—	—	—	—	—	—	—	—	—	—	—	7.4	7.4.1	—
—	—	—	—	—	—	—	—	—	—	—	—	—	—	—		7.4.2	—
—	—	—	—	—	—	—	—	—	—	—	—	—	—	—	7.5	7.5.1	—
—	—	—	—	—	—	—	—	—	—	—	—	—	—	—		7.5.2	—
—	—	—	—	—	—	—	—	—	—	—	—	—	—	—	7.6	7.6.1	—
—	—	—	—	—	—	—	—	—	—	—	—	—	—	—		7.6.2	—
—	—	—	—	—	—	—	—	—	—	—	—	—	—	—		7.6.3	7.6.3.1
—	—	—	—	—	—	—	—	—	—	—	—	—	—	—			7.6.3.2
—	—	—	—	—	—	—	—	—	—	—	—	—	—	—		7.6.4	—
—	—	—	—	—	—	—	—	—	—	—	—	—	—	—		7.6.5	—
—	—	—	—	—	—	—	—	—	—	—	—	—	—	—		7.6.6	—
—	—	—	—	—	—	—	—	—	—	—	—	—	—	—		7.6.7	—
—	—	—	—	—	—	—	—	—	—	—	—	—	—	—		7.6.8	—
—	—	—	—	—	—	—	—	—	—	—	—	—	—	—		7.6.9	—
Раздел 8																	
—	—	—	—	—	—	—	—	—	—	—	—	—	—	—	8.1	—	—
—	—	—	—	—	—	—	—	—	—	—	—	—	—	—	8.2	—	—
—	—	—	—	—	—	—	—	—	—	—	—	—	—	—	8.3	—	—
—	—	—	—	—	—	—	—	—	—	—	—	—	—	—	8.4	—	—
—	—	—	—	—	—	—	—	—	—	—	—	—	—	—	8.5	—	—
Раздел 9																	
—	—	—	—	—	—	—	—	—	—	—	—	—	—	—	9.1	9.1.1	—
—	—	—	—	—	—	—	—	—	—	—	—	—	—	—		9.1.2	—
—	—	—	—	—	—	—	—	—	—	—	—	—	—	—	9.2	9.2.1	—
—	—	—	—	—	—	—	—	—	—	—	—	—	—	—		9.2.2	—



Структура международного стандарта ISO 500-1:2014			Структура международного стандарта ISO 500-2:2004			Структура международного стандарта ISO 500-3:2004			Структура международного стандарта ISO 5673-1:2005			Структура международного стандарта ISO 5673-2:2005			Структура межгосударственного стандарта		
Подраздел	Пункт	Подпункт	Подраздел	Пункт	Подпункт	Подраздел	Пункт	Подпункт	Подраздел	Пункт	Подпункт	Подраздел	Пункт	Подпункт	Подраздел	Пункт	Подпункт
—			—			—			—			—			9.3	9.3.1	—
																9.3.2	
															9.4	9.4.1	—
																9.4.2	

---

УДК 629.224.2.001.4.07:006.354

МКС 65.060.10

MOD

Ключевые слова: тракторы, тракторы категорий А и В, мощность, вал отбора мощности, задний вал отбора мощности, тилы ВОМ, расположение, защитный кожух, частота вращения, безопасность, вал карданный, вал приема мощности

---

Редактор *А.Б. Рязанцев*  
Технический редактор *В.Ю. Фотиева*  
Корректор *М.С. Кабаева*  
Компьютерная верстка *Е.О. Асташина*

Сдано в набор 24.11.2015. Подписано в печать 10.12.2015. Формат 60×84<sup>1</sup>/<sub>8</sub>. Гарнитура Ариал.  
Усл. печ. л. 5,58. Уч.-изд. л. 4,15 Тираж 35 экз. Зак. 4056.

---

Издано и отпечатано во ФГУП «СТАНДАРТИНФОРМ», 123895 Москва, Гранатный пер., 4.  
[www.gostinfo.ru](http://www.gostinfo.ru) [info@gostinfo.ru](mailto:info@gostinfo.ru)