

МЕЖГОСУДАРСТВЕННЫЙ
СТАНДАРТ

ГОСТ
33037—
2014
(EN 12761-1:2001,
EN 12761-2:2001,
EN 12761-3:2001)

**Сельскохозяйственное и лесотехническое
оборудование**

**РАСПЫЛИТЕЛИ И РАЗБРЫЗГИВАТЕЛИ
ЖИДКОГО УДОБРЕНИЯ**

Защита окружающей среды

(EN 12761-1:2001, MOD)
(EN 12761-2:2001, MOD)
(EN 12761-3:2001, MOD)

Издание официальное



Москва
Стандартинформ
2016

Предисловие

Цели, основные принципы и основной порядок проведения работ по межгосударственной стандартизации установлены в ГОСТ 1.0—92 «Межгосударственная система стандартизации. Основные положения» и ГОСТ 1.2—2009 «Межгосударственная система стандартизации. Стандарты межгосударственные, правила и рекомендации по межгосударственной стандартизации. Правила разработки, принятия, применения, обновления и отмены».

Сведения о стандарте

1 РАЗРАБОТАН Федеральным государственным унитарным предприятием «Всероссийский научно-исследовательский институт стандартизации и сертификации в машиностроении» (ВНИИНМАШ)

2 ВНЕСЕН ТК 284 «Тракторы и машины сельскохозяйственные»

3 ПРИНЯТ Межгосударственным советом по стандартизации, метрологии и сертификации (протокол от 20 октября 2014 г. № 71-П)

За принятие проголосовали:

Краткое наименование страны по МК (ИСО 3166) 004—97	Код страны по МК (ИСО 3166) 004—97	Сокращенное наименование национального органа по стандартизации
Беларусь	BY	Госстандарт Республики Беларусь
Киргизия	KG	Кыргызстандарт
Россия	RU	Росстандарт
Таджикистан	TJ	Таджикстандарт

4 Приказом Федерального агентства по техническому регулированию и метрологии от 15 июня 2015 г. № 726-ст межгосударственный стандарт ГОСТ 33037-2014 (EN 12761-1:2001, EN 12761-2:2001, EN 12761-3:2001) введен в действие в качестве национального стандарта Российской Федерации с 1 января 2016 г.

5 Настоящий стандарт модифицирован по отношению к европейским региональным стандартам EN 12761-1:2001 Agricultural and forestry machinery — Sprayers and liquid fertilizer distributors — Environmental protection. Part 1: General. (Машины для сельскохозяйственных работ и лесоводства. Опрыскиватели и машины для внесения жидких удобрений. Охрана Окружающей среды. Часть 1. Общие положения), EN 12761-2:2001 Agricultural and forestry machinery — Sprayers and liquid fertilizer distributors — Environmental protection Part 2: Field crop sprayers (Машины для сельскохозяйственных работ и лесоводства. Распылители и опрыскиватели для внесения жидких удобрений. Защита Окружающей среды. Часть 2. Полевые опрыскиватели посевов), EN 12761-3:2001 Agricultural and forestry machinery — Sprayers and liquid fertilizer distributors — Environmental protection Part 3: Air-assisted sprayers for bush and three crops (Машины для сельскохозяйственных работ и лесоводства. Опрыскиватели и машины для внесения жидких удобрений. Защита окружающей среды. Часть 3. Пневматические опрыскиватели для кустов и деревьев) с внесением технических отклонений.

Принятие международных документов в настоящем стандарте обусловлено тем, что все указанные стандарты регламентируют требования к одному объекту стандартизации. Их объединение в один межгосударственный стандарт создает удобство для пользователя.

Европейские региональные стандарты EN 12761-1:2001, EN 12761-2:2001 и EN 12761-3:2001 разработаны Техническим комитетом CEN/TC 144 «Тракторы и машины для сельского и лесного хозяйства», секретариат которого входит в состав AFNOR.

Перевод с английского языка (en).

Официальные экземпляры международных документов, на основе которых подготовлен настоящий межгосударственный стандарт, и международных документов, на которые даны ссылки, имеются в Федеральном агентстве по техническому регулированию и метрологии.

Полный перечень технических отклонений с разъяснением причин их внесения приведен в приложении Г.

Сравнение структур европейских региональных стандартов со структурой настоящего стандарта приведено в приложении Д.

Степень соответствия — модифицированная (MOD)

6 ВВЕДЕН ВПЕРВЫЕ

Информация об изменениях к настоящему стандарту публикуется в ежегодном информационном указателе «Национальные стандарты» (по состоянию на 1 января текущего года), а текст изменений и поправок — в ежемесячном информационном указателе «Национальные стандарты». В случае пересмотра (замены) или отмены настоящего стандарта соответствующее уведомление будет опубликовано в ежемесячном информационном указателе «Национальные стандарты». Соответствующая информация, уведомление и тексты размещаются также в информационной системе общего пользования — на официальном сайте Федерального агентства по техническому регулированию и метрологии в сети Интернет

© Стандартинформ, 2015

В Российской Федерации настоящий стандарт не может быть полностью или частично воспроизведен, тиражирован и распространен в качестве официального издания без разрешения Федерального агентства по техническому регулированию и метрологии

Введение

Целью настоящего стандарта является указание требований к распылителям и разбрызгивателям жидкого удобрения с особым вниманием на защиту окружающей среды.

Настоящий стандарт ориентирован на достижение:

- распределения и хорошего осаждения жидкого удобрения на посевы, кустарники и древесные культуры;

- предотвращение распространения жидкого удобрения в окружающую среду;

- улучшения в обработке сельскохозяйственных культур.

Сельскохозяйственное и лесотехническое оборудование
РАСПЫЛИТЕЛИ И РАЗБРЫЗГИВАТЕЛИ ЖИДКОГО УДОБРЕНИЯ

Защита окружающей среды

Agricultural and forestry machinery. Sprayers and liquid fertilizer distributors. Environmental protection

Дата введения — 2016—01—01

1 Область применения

Настоящий стандарт применяется к смонтированным, прицепным, полуприцепным, полунавесным и самоходным опрыскивателям, распылителям и разбрызгивателям, которые используются в сельском хозяйстве и садоводстве, и устанавливает требования и методы испытаний конструкции и производительности опрыскивателей в отношении сведения к минимуму потенциального риска загрязнения окружающей среды, а также требования и методы в области применения распылителей для кустарниковых и древесных культур с учетом минимизации риска загрязнения окружающей среды.

Также настоящий стандарт устанавливает требования к идентификации данной техники, а также содержанию инструкции по их эксплуатации.

2 Нормативные ссылки

В настоящем стандарте использованы нормативные ссылки на следующие стандарты:

ГОСТ 2789—73 *Шероховатость поверхности. Параметры и характеристики*

ГОСТ 23074—85 *Машины для внесения жидких органических удобрений. Общие технические условия*

ГОСТ ИСО 4254-1—2003 *Тракторы и машины для сельскохозяйственных работ и лесоводства. Технические средства обеспечения безопасности. Часть 1. Основные положения*

ГОСТ ИСО 4254-6—2005 *Тракторы и машины для сельскохозяйственных работ и лесоводства. Технические средства обеспечения безопасности. Часть 6. Оборудование для защиты растений*

Примечание — При пользовании настоящим стандартом целесообразно проверить действие ссылочных стандартов в информационной системе общего пользования — на официальном сайте Федерального агентства по техническому регулированию и метрологии в сети Интернет или по ежегодному информационному указателю «Национальные стандарты», который опубликован по состоянию на 1 января текущего года, и по выпускам ежемесячного информационного указателя «Национальные стандарты» за текущий год. Если ссылочный стандарт заменен (изменен), то при пользовании настоящим стандартом следует руководствоваться заменяющим (измененным) стандартом. Если ссылочный стандарт отменен без замены, то положение, в котором дана ссылка на него, применяется в части, не затрагивающей эту ссылку.

3 Термины и определения

В настоящем стандарте применены следующие термины с соответствующими определениями:

3.1 **опрыскиватель (sprayer)**: Машина для защиты растений и внесения удобрений.

3.2 **опрыскиватель полевых культур (field crop sprayer)**: Машина, которая распределяет жидкость с помощью горизонтально расположенных штанг, расположенных выше полевых культур. Она включает в себя оборудование для распределения жидкости с помощью воздуха, пневматическую штангу и т. д.

3.3 **воздушный распылитель** (air assisted sprayer): Оборудование, которое распределяет жидкость в воздух горизонтальной струей, в основном используется для многолетних культур, таких как фруктовые сады, виноградники и хмель.

3.4 **разбрызгиватель** (sprinkler): Машина для поверхностного внесения воды или водных растворов.

3.5 **номинальный объем резервуара** (the nominal volume of the tank): Условная величина, принятая для идентификации резервуаров при расчетах: номенклатуры объемов резервуаров (типоразмеров).

3.6 **общий объем резервуара**: Максимальный уровень наполнения резервуара, установленный нормативными документами (заявленный изготовителем).

3.7 **устройство очистки для защиты растений**: Устройство очистки внутренней части емкости для защиты сельскохозяйственных культур. Устройство может быть неотъемлемой частью распылителя или независимой установкой.

3.8 **устройство для защиты растений**: Собирательное название средств защиты сельскохозяйственных культур.

4 Типы, основные параметры и конструкция. Общие технические требования. Требования безопасности

4.1 Технические требования

Распылители и разбрызгиватели должны быть сконструированы таким образом, чтобы они использовались в соответствии с их назначением по ГОСТ 23074, без ущерба для окружающей среды.

Распылители и разбрызгиватели должны быть сконструированы таким образом, чтобы они могли безопасно действовать под наблюдением и отключаться непосредственно оператором.

Должно быть обеспечено легкое и безопасное наполнение и опорожнение. Это означает, что уровень заполнения и предельные значения устанавливаются легко и что должна быть достаточная разница между номинальным и общим объемом. Следует избегать непреднамеренного распыления жидкости.

4.1.1 Резервуар распылителя

4.1.1.1 Поверхность резервуара

Шероховатость внутренней и наружной стенки резервуара должна быть R_z (высота неровностей профиля по десяти точкам) < 100 Н (сумма средних абсолютных значений высот пяти наибольших выступов профиля и глубин пяти наибольших впадин профиля в пределах базовой длины) по ГОСТ 2789.

4.1.1.2 Заполнение резервуара

Заполнение резервуара должно быть сконструировано так, чтобы избежать перелива жидкости.

Крышка резервуара должна быть плотно закрывающейся, чтобы избежать утечки удобрений.

Общий объем резервуара должен быть на 5 % больше, чем его номинальный объем. Резервуары с номинальным объемом больше чем 200 л должны иметь номинальный объем кратный 100 л.

Фильтры должны иметь минимальную глубину d , указанную в таблице 1 и на рисунке 1.

Фильтры должны быть установлены в отверстия для наполнения и иметь сетку размером менее 2 мм. Расстояние между отверстиями резервуара для наполнения и сетчатым фильтром не должно превышать 2 мм (см. рисунок 1).

Производительность при заполнении резервуара с сетчатым фильтром жидким удобрением должна быть не менее 100 л/мин для резервуаров номинальным объемом 100 л и более. Для резервуара с номинальным объемом менее 100 л, его наполнение должно обеспечиваться в течение 1 мин.

Таблица 1 — Минимальная глубина сетчатых фильтров

Номинальная емкость бака C , л	Минимальная глубина* d , мм	Номинальная емкость бака C , л	Минимальная глубина* d , мм
$C < 150$	60	$400 < C < 600$	150
$150 < C < 400$	100	$C > 600$	250
* Измеряется от верхнего края сетки фильтра до нижнего			

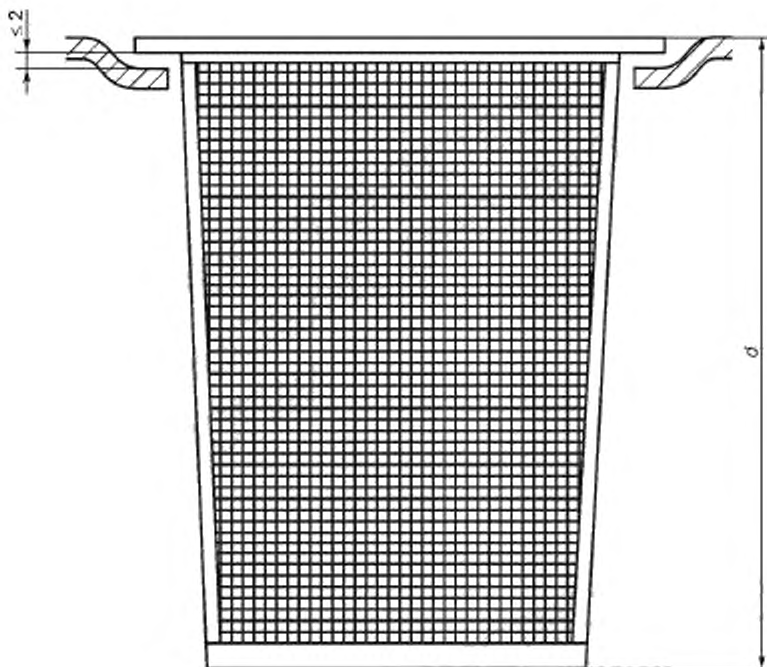


Рисунок 1 — Определение глубины ситечка фильтра и ширина зазора

4.1.1.3 Опорожнение емкости

Остаточный объем жидкости не должен превышать:

- 4 % номинального объема резервуара для резервуара емкостью менее 400 л;
- 3 % номинального объема резервуара для резервуара емкостью от 400 л до 1000 л;
- 2 % номинального объема резервуара для резервуара емкостью более 1000 л.

Разрешается полное опорожнение остатков в резервуаре, когда штанга распылителя находится в горизонтальном положении. Полное опорожнение достигается, если нет жидкости в нижней части резервуара после 5 мин осушения.

Должна обеспечиваться возможность сбора жидкости на выходе, не загрязняя частей оборудования или оператора.

Резервуар должен иметь устройство, предохраняющее от его случайного открытия.

4.1.1.4 Индикатор содержимого резервуара

Индикатор содержимого резервуара должен быть различим и легко доступен из положения оператора, когда резервуар заполнен.

Приемлемыми допусками указания индикатора являются:

- а) $\pm 7,5$ % для каждого деления объема до 20 % от номинального объема резервуара;
- б) ± 5 % для каждого деления объема выше 20 % от номинального объема резервуара.

Допуски должны измеряться с максимальной погрешностью измерения ± 1 % с распылителем в горизонтальном положении.

Допускаются другие средства визуальной проверки содержимого бака, если они достигают эквивалентной точности.

4.1.1.5 Смешивание

Резервуары должны быть оборудованы устройствами (например, мешалкой) для обеспечения равномерной концентрации смеси. Максимально допустимая неравномерность концентрации смеси не должна превышать ± 5 %.

4.1.2 Шланги и линии

Радиус изгиба шланга должен находиться в пределах, рекомендованных изготовителем. Шланги не должны иметь каких-либо деформаций, которые могут нарушить поток жидкости.

Линии давления должны быть оборудованы быстродействующими запорными клапанами (например, рычагом запираания клапана).

4.1.3 Штанга-распылитель

4.1.3.1 Рабочая ширина опрыскивания секции опрыскивателя

Рабочая ширина секций опрыскивания должна соответствовать заявленной изготовителем ширине сеялки, культиватора, и т. д.

Рекомендуемая рабочая ширина секции опрыскивателя для посева, посадки, распределения удобрений:

- 4,5 м для секции, при ширине штанги менее 24 м;
- 6,0 м для секции, при ширине штанги более 24 м.

При необходимости должна обеспечиваться возможность использовать любые отдельные секции штанги.

4.1.3.2 Регулировка (настройки)

Диапазон регулировки штанги для распыления по высоте должен быть не менее 1,0 м. Должна быть обеспечена возможность регулировать минимальное расстояние между соплами в соответствии с характеристиками сопла.

Для опрыскивателей, которые будут использоваться в посевах выше, чем 1,0 м, диапазон регулировки высоты установки штанги должен быть не менее 1,2 м.

Для опрыскивателей с шириной штанги до 21 м, должна быть обеспечена возможность регулировки расстояния между соплами и землей не менее 0,5 м.

Высота штанги должна быть регулируемой непрерывно или с шагом не более 0,1 м.

Независимо от расстояния штанги над почвой, жидкость не должна распыляться на сам опрыскиватель.

Это не относится к компонентам опрыскивателя (например, датчикам), которые, в процессе функционирования соприкасаются со смесью.

В этих случаях стекание должно быть минимальным.

4.1.3.3 Контакт с препятствиями

Штанги распылителя с рабочей шириной до 10 м должны иметь возможность двигаться в обратном направлении в случае контакта с препятствиями.

Это требование должно проверяться путем перемещения опрыскивателя вперед со скоростью $(4 \pm 0,2)$ км/ч с препятствием, размещенным в пределах от 90 % до 100 % половины ширины захвата штанги, измеренной от середины дорожки (см. рисунок 2).

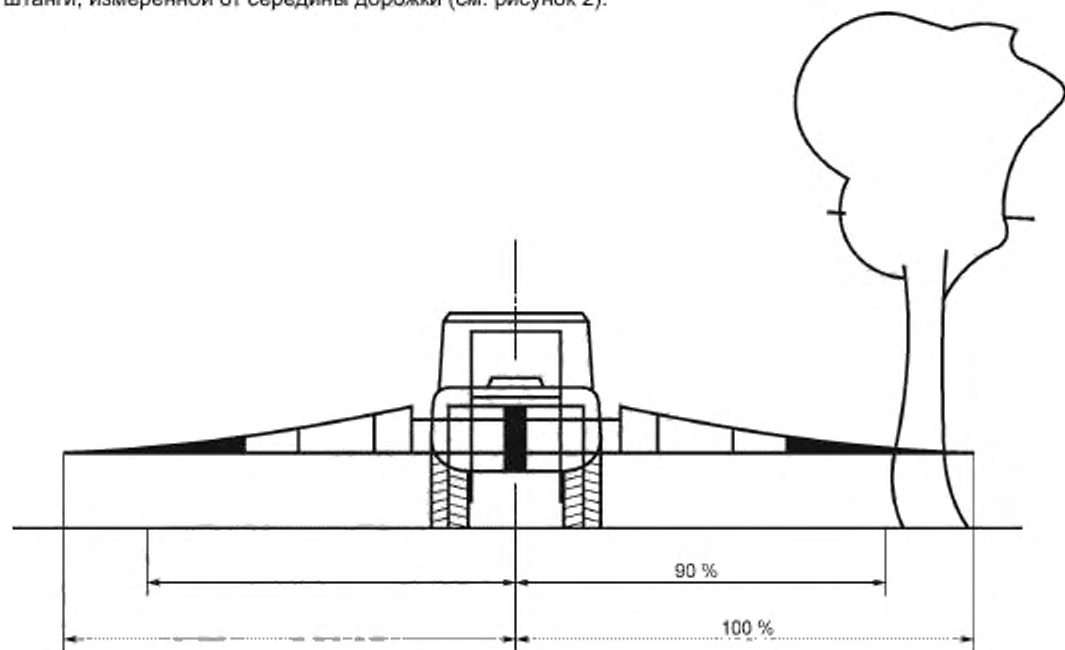


Рисунок 2 — Контакт с препятствиями

Штанга распылителя должна оставаться без повреждений.

Штанга распылителя или разделы штанги должны возвращаться немедленно и автоматически в их первоначальное положение после контакта с препятствиями.

4.1.4 Фильтр

Опрыскиватель должен быть оснащен насосом и иметь всасывающий фильтр.

На напорной стороне, жидкость собирается в сопла и фильтруется через центральный фильтр или фильтр в линиях секций штанги.

Размер сетки фильтров должен соответствовать размеру сопла на распылителе. Также это относится к соплам и насосам фильтра.

Фильтры должны быть легкодоступны и вставки фильтра должны быть съемными. Для быстрой очистки фильтрующие элементы вставки должны быть легко доступными.

4.1.5 Сопла, насадки

Должна быть обеспечена возможность установить сопла в заданные позиции, чтобы обеспечить правильное направление разбрызгивания, используя надлежащие средства, такие, как маркировка, блокировка системы или шаблонов.

При отключении разбрызгивателя подтекание не должно превышать 2 мл на сопло в течение 5 мин. Измерение начинается с 8 сек после отключения потока штанги разбрызгивателя.

Сопла в конце штанги распылителя более чем 10 м рабочей ширины должны быть защищены от повреждения в результате контакта с землей.

Расходы жидкости для каждого сопла не должны отклоняться более чем на 5 % от данных таблицы расхода.

4.1.6 Измерительная система

Рабочее давление, нормы внесения жидкого удобрения (в л/га), элементы управления регулировки и индикация объема резервуара должны быть четко читаемыми с рабочего места оператора.

Допускается поворот головы и верхней части тела оператора для чтения индикации объема резервуара.

Каждая измерительная система распылителя, например, скорость потока, скорость движения, давление, должна измеряться в пределах максимальной погрешности ± 5 % от истинного значения.

Распылители, которые оборудованы манометром, должны иметь погрешность манометра:

- не более $\pm 0,2$ бар для рабочих давлений от 1 бар до 8 бар;
- не более $\pm 0,5$ бар для рабочих давлений свыше 8 бар и до 20 бар;
- не более ± 1 бар для рабочего давления свыше 20 бар.

Манометр должен быть четко читаемым. Индикация давления должна быть стабильной. Шкала манометра должна быть размечена:

- каждые 0,2 бара для рабочего давления менее 5 бар;
- каждые 1,0 бар для рабочих давлений от 5 бар до 20 бар;
- каждые 2,0 бар для рабочего давления свыше 20 бар.

4.1.7 Насадки

Должна быть обеспечена возможность измерения расхода каждой насадки.

4.1.8 Испытания насадок

При испытании насадки (см. 4.1.6) осуществляется сбор жидкости и когда это невозможно, для подключения шланга непосредственно, производитель/поставщик должен обеспечить уплотнение адаптеров (переходников).

Для испытания оборудования манометра должен быть выход с 1/4" внутренней резьбой по ГОСТ ИСО 4254-1. В противном случае производитель/поставщик должен предоставить соответствующий адаптер.

Должна быть предусмотрена возможность подключить расходомер между насосом и регулятором давления без повреждения шлангов или удаления стяжек из шлангов. Необходимый адаптер с 3/4" или 1" или 2" шлангом должен предоставляться производителем/поставщиком.

4.1.9 Регулировка жидкостных потоков

Должна быть обеспечена возможность отключения распылителя для каждой стороны.

Должна быть обеспечена возможность одному человеку регулировать жидкостные потоки, согласно соответствующему типу и высоте полевых культур соответствующими средствами.

Должна быть обеспечена возможность переключения насадки и регулирования направления распылителя самостоятельно.

В случае нескольких насадок, это требование применимо к каждой.

4.2 Регулировка нормы внесения жидкого удобрения

Регулировка нормы внесения жидкого удобрения должна быть простой, точной и повторяемой. Настройка требует:

- а) средства калибровки оборудования;
- б) средства регулировки и контроля нормы внесения;
- в) надлежащей и точной измерительной системы;
- г) читаемость приборов;
- д) инструкции для регулировки нормы внесения жидкого удобрения

Распылители должны быть сконструированы таким образом, чтобы было достигнуто равномерное распределение жидкого удобрения. Это характеризуется к примеру для:

- а) равномерности распыления жидкого удобрения вдоль штанги для полевых культур;
- б) равномерности распределения по направлению движения;
- в) равномерность перемешивания смеси;

Максимальная неравномерность распыления для всех сопел должна быть не более $\pm 2,5\%$.

4.2.1 Устройства регулировки давления должны поддерживать постоянное рабочее давление на постоянных оборотах насоса.

4.2.2 Объем настройки системы должен удовлетворять следующим требованиям:

а) 7 сек после изменения рабочих условий, измеряемый объем подачи должен быть в пределах плюс 10 % от среднего объема применения нормы внесения.

Изменение нормы внесения осуществляется путем отключения форсунок, изменения скорости и переключения секций штанги распылителя;

б) в ходе неоднократных корректировок в том же объеме и норме расхода, л/га, рассчитывается коэффициент вариации от 7 измерений, который не должен превышать 3 %;

в) во время распыления с постоянным числом оборотов и с постоянной скоростью движения, максимальное отклонение от среднего объема подачи, л, не должно превышать 5 %;

г) допустимое отклонение измеренного объема расхода, л/га, или соответствующего расхода, л/мин, от требуемых значений:

- 1) $\pm 6\%$ для среднего отклонения; и
- 2) $\pm 3\%$ для коэффициента вариаций.

4.2.3 Перепад давления между точкой измерения давления жидкости на полевые культуры распылителем и соплами (включая противокапельные устройства, если таковые имеются) или диафрагма не должен превышать 10 % от номинального давления.

4.2.4 Соответствующие калибровочные средства (как минимум — измерительная емкость с вместимостью 1 л и точностью $\pm 2,5\%$) должны быть предоставлены вместе с распылителем.

4.3 Распределение жидкости

Во время распыления независимо от объема жидкости в баке, измеряемый объем нормы расхода, л/га, должен быть в пределах $\pm 10\%$ среднего значения, рассчитанного от 5 измерений.

Если насадки используются на штанге, чтобы обеспечить равномерное распыление, поперечное распределение объема измеряется по длине штанги. Коэффициент вариации не должен превышать 7 % на высоту установки штанги и давления, указанного заводом-изготовителем. Для другой высоты установки штанги и давления, указанной заводом-изготовителем, коэффициент вариации не должен превышать 9 %. Измерения — по ГОСТ ИСО 4254-6 для указанной высоты установки штанги и давления. Коэффициент вариации — по ГОСТ ИСО 4254-1.

П р и м е ч а н и е — Для измерения поперечного объема распределения допускается применение других систем, обеспечивающих требуемую точность измерения.

Для сопла с перекрывающимся распылением, это требование применяется только в отношении тех частей заграждения, где существует полное перекрытие.

Скорость потока для каждого сопла на штангах распылителя не должны отклоняться более чем на 10 % от данных, приведенных в таблицах, предоставленных производителем опрыскивателя.

Скорость потока каждого сопла того же типа на штанге распылителя не должна отклоняться более чем на 5 % от среднего расхода всех сопел на штанге.

Эти требования на производительность должны быть проверены с погрешностью измерения менее $\pm 2,5$ % от истинного значения.

Скорость потока всех сопел с теми же самыми особенностями, например номинальная скорость потока, тип, и т. д. не должна отклоняться больше чем на 10 % от среднего значения расхода.

Скорость потока левых и правых сторон должна быть в пределах 50 % ± 5 % полной скорости потока.

4.3.1 Распределение воздуха

Реальная производительность вентилятора не должна отклоняться более чем на 10 % от номинальной. Должна допускаться регулировка опрыскивателя, чтобы максимальная скорость потока воздуха, создаваемого вентилятором, распространялась симметрично на правую и левую стороны.

4.3.2 Промывка резервуара

Для промывки резервуара должен быть предусмотрен бак (или цистерна) для воды. Бак должен иметь объем не менее 10 % от номинального объема резервуара.

Бак для воды должен быть сконструирован так, чтобы он мог быть соединен с оборудованием таким образом, чтобы промывка труб была возможна даже тогда, когда резервуар заполнен до его номинального объема.

4.4 Чистка и обслуживание

Должна быть обеспечена простота, безопасность, полное опорожнение и очистка распылителя, а также замена изношенных деталей.

Для проверки распылителя должна быть обеспечена возможность подключения измерительных приборов.

5 Маркировка

5.1 Насадки

На насадках должна быть информация по их типу и размеру, или эти данные должны быть приведены в инструкции по эксплуатации.

5.2 Фильтр

На фильтры должны быть нанесены название изготовителя или товарный знак и размер сетки.

6 Инструкция по эксплуатации

Производитель/поставщик распылителя должен предоставлять инструкцию по эксплуатации вместе с распылителем. Инструкция должна содержать следующие требования.

а) дополнительное оборудование или приспособления для опрыскивателя предполагаемого вида использования;

б) наполнение и меры предосторожности должны быть приняты таким образом, чтобы избежать загрязнения окружающей среды;

в) условия использования (например, максимальная скорость движения) и соответствующие регулировки опрыскивателя;

г) предотвращение дрейфа, с учетом различных параметров, таких как насадки, давление, высота стрелы, скорость ветра, скорость движения и т. д.;

д) опорожнение и очистка;

е) проверка нормы распыления;

ж) ширина полотна сетки фильтров и сетчатых фильтров;

з) интервалы для проверки опрыскивателя;

и) ограничение на использование специальных средств защиты растений;

к) необходимые приготовления для различных условий использования;

л) возможности подключения к другому оборудованию и необходимые меры предосторожности;

м) проверка опрыскивателя.

7 Дополнительные требования для распылителей и разбрызгивателей жидкого удобрения

Распылители и разбрызгиватели жидкого удобрения должны быть сконструированы таким образом, чтобы объем остатков после очистки составлял менее 0,01 % от номинального объема. Это требование должно проверяться в соответствии с методом испытаний, изложенным в приложении А.

Примечание — Пример устройства для очистки, которое отвечает этому требованию, приведен в приложении Б.

Распылители и разбрызгиватели жидкого удобрения для полевых культур, должны соответствовать приложению В.

**Приложение А
(обязательное)**

Метод испытаний при очистке емкости устройства для защиты растений

А.1 Процедура испытания

Испытание должно проводиться емкостью для измерений по А.2 и эталонным составом по А.3.

Емкость для измерений может быть заполнена эталонным составом и должна быть освобождена непосредственно перед испытанием.

Очистка испытываемого устройства должна осуществляться в соответствии с рекомендациями изготовителя. Продолжительность очистки должна составлять не более 30 сек.

Остаток жидких удобрений может определяться после прохождения очистки с помощью простых методов анализа (например фотометрия или титрования).

А.2 Емкость для измерений

Емкость для измерения может иметь номинальный объем 10 л и должна соответствовать рисунку А.1. Ручка должна быть сжата.

Кроме того, она должна иметь следующие характеристики:

- материал: полиэтилен, не цветной;
- вес: (400 ± 20) г;
- максимальный объем: $(11 \pm 0,2)$ л (при 20 °С).

Емкость для измерений должна быть устойчивой. Она должна быть свободной от загрязнения.

А.3 Эталонный состав

Таблица А.1

Компонент	Соотношение, %
Полисахарид	0,7
Метилцеллюлоза	0,3
Сода	0,2
Бактерицидные средства сохранения	0,1
Вода	98,6

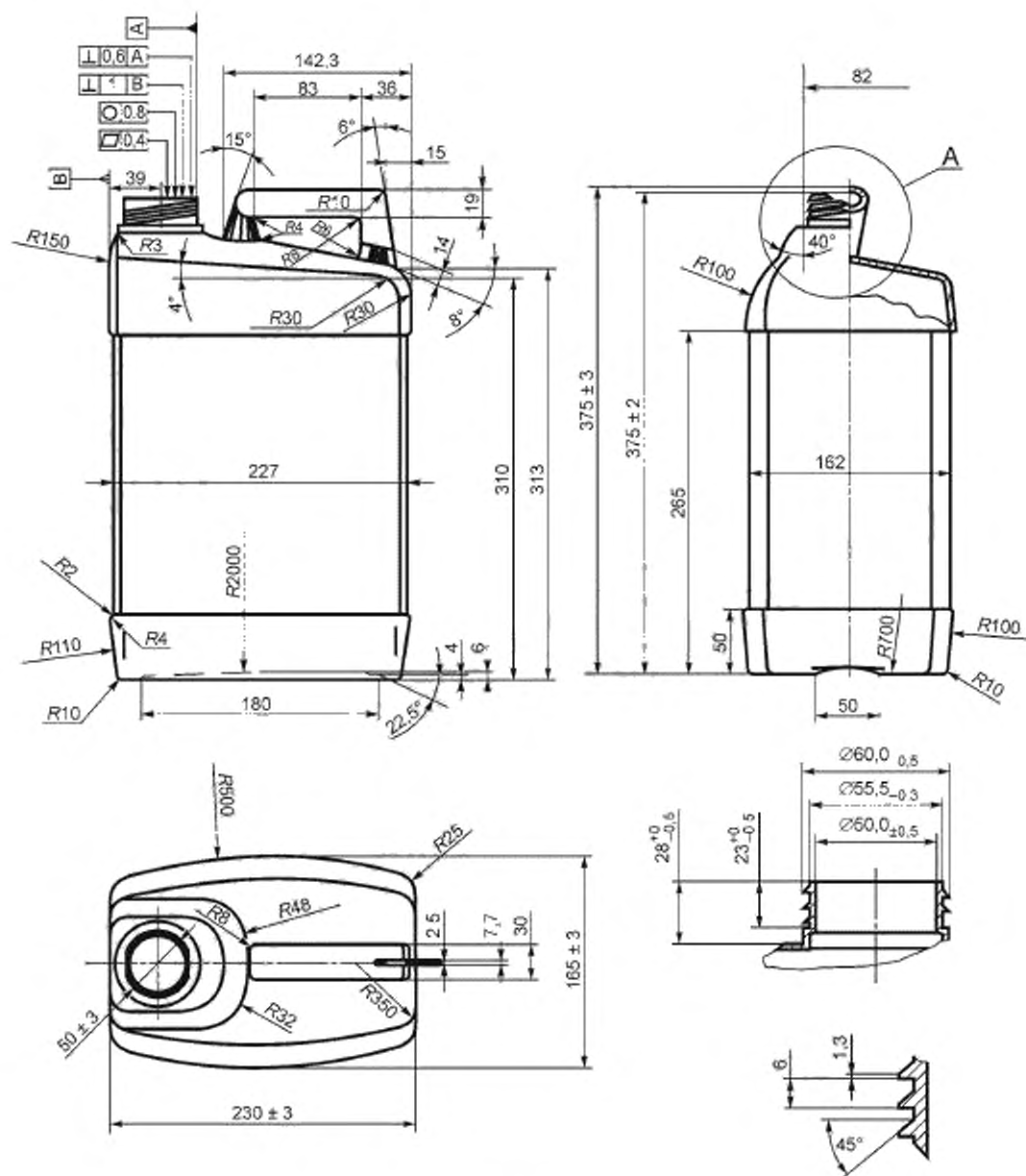


Рисунок А.1 — Емкость для измерения

**Приложение Б
(обязательное)**

Требования к устройствам защиты растений

Б.1 Общие требования

Устройство должно соответствовать требованиям Б.2—Б.5.

Б.2 Пластины

Пластина, на которую помещается устройство, составляет 30 мм шириной и 100 мм длиной (см. рисунок Б.2). Пластина устроена так, что жидкость течет из устройства свободно.

Когда устройство давит на пластину, клапан открывается. При снижении давления клапан закрывается автоматически.

Б.3 Сопла трубы (см. рисунок Б.1).

Размерами сопла трубы являются:

- наружный диаметр: 20 мм;
- длина (в том числе сопла): 180 мм.

Б.4 Сопла

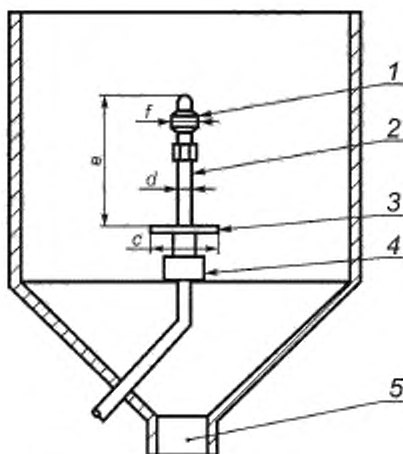
Вращающиеся сопла (см. рисунок Б.3), имеют следующие характеристики:

- снаружи: 22 л/мин до 25 л/мин на 3 бар;
- угол распределения: > 300° (см. рисунок В.3);
- скорость: 750 об/мин до 1 250 об/мин на 3 бар;
- наружный диаметр: 38 мм.

Б.5 Рама

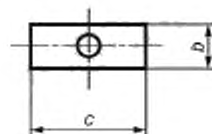
Для гибкой упаковки (например сумки, мешки), используется конусообразная рама (см. рисунок Б.4).

Рама является съемной.



1 — сопло; 2 — сопло трубы; 3 — пластина; 4 — клапан; 5 — наконечник

Рисунок Б.1 — Устройство очистки



c — длина; b — ширина

Рисунок Б.2 — Пластина

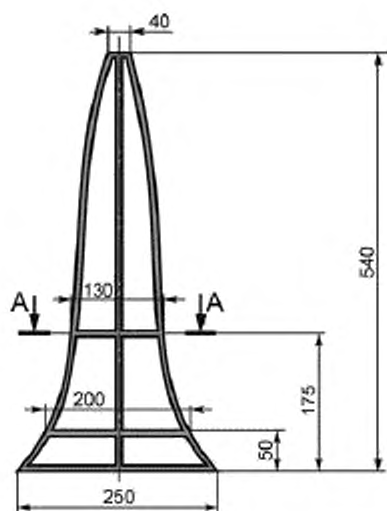


Рисунок Б.3 — Сопло

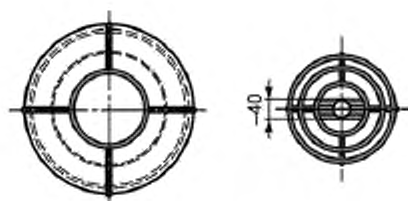


Рисунок Б.4 — Рама

Приложение В
(обязательное)**Дополнительные требования к распылителям и разбрызгивателям жидкого удобрения****В.1 Общие положения**

Когда группу распылителей используют в комбинации с другими машинами (например, культиваторами, картофелесажалками и т. д.), должно быть исключено в максимально возможной степени отрицательное влияние пыли, выхлопных газов или частиц почвы с химическими веществами.

Группа распылителей должна подходить для сельскохозяйственных культур, для которых они предназначены.

В.1.1 Сопла

Сопла должны крепиться таким образом, чтобы следовать параллельно неровностям земли.

Рабочая высота сопла должна быть регулируемой не ступенчатым способом.

Должна обеспечиваться возможность изменения положение сопла в горизонтальной плоскости.

Должна обеспечиваться возможность настроить направление распыления под наклоном.

В.1.2 Меры защиты

Изготовитель должен предоставить информацию об эффективных защитных мерах, чтобы уменьшить риск сноса или повреждения сельскохозяйственных культур.

Приложение Г
(справочное)

Перечень технических отклонений

Структурный элемент (раздел, подраздел, пункт, подпункт, таблица, приложение)			Модификация
EN 12761-1:2001	EN 12761-2:2001	EN 12761-3:2001	
Раздел 3 Термины и определения			<p>Добавить:</p> <p>«3.5 номинальный объем резервуара (the nominal volume of the tank): условная величина, принятая для идентификации резервуаров при расчетах: номенклатуры объемов резервуаров (типоразмеров).</p> <p>3.6 общий объем резервуара — максимальный уровень наполнения резервуара, установленный нормативными документами (заявленный изготовителем)»</p>
	Раздел 4 Подпункт 4.1.1.1 Поверхность резервуара		<p>Добавить:</p> <p>«...(высота неровностей профиля по десяти точкам)... (сумма средних абсолютных значений высот пяти наибольших выступов профиля и глубин пяти наибольших впадин профиля в пределах базовой длины)»</p>
	Раздел 4 Подпункт 4.1.1.5 Смешивание		<p>Заменить:</p> <p>«Максимально допустимая неравномерность концентрации смеси составляет $\pm 15\%$»</p> <p>на</p> <p>«Максимально допустимая неравномерность концентрации смеси не должна превышать $\pm 5\%$».</p>

Сравнение структуры европейских региональных стандартов со структурой межгосударственного стандарта

Таблица Д.1

Структура европейского регионального стандарта EN 12761-1:2001			Структура европейского регионального стандарта EN 12761-2:2001			Структура европейского регионального стандарта EN 12761-3:2001			Структура межгосударственного стандарта				
Под-раздел	Пункт	Подпункт	Под-раздел	Пункт	Подпункт	Под-раздел	Пункт	Подпункт	Раздел	Под-раздел	Пункт/подпункт		
Раздел 3													
3.1	—	—	3.1	—	—	3.1	—	—	3	3.1	—		
3.2	—	—	3.2	—	—	3.2	—	—		3.2	—		
3.3	—	—	3.3	—	—	3.3	—	—		3.3	—		
3.4	—	—	3.4	—	—	3.4	—	—		3.4	—		
3.5	—	—	3.5	—	—	3.5	—	—		3.5	—		
3.6	—	—	3.6	—	—	3.6	—	—		3.6	—		
Раздел 4													
4.1	—	—	4.1	4.1.1	4.1.1.1	4.1	4.1.1	4.1.1.1	4	4.1	4.1.1	4.1.1.1	
—	—	—	—	—	4.1.1.2	—	—	4.1.1.2		—	—	—	4.1.1.2
—	—	—	—	—	4.1.1.3	—	—	4.1.1.3		—	—	—	4.1.1.3
—	—	—	—	—	4.1.1.4	—	—	4.1.1.4		—	—	—	4.1.1.4
—	—	—	—	—	4.1.1.5	—	—	4.1.1.5		—	—	—	4.1.1.5
—	—	—	—	4.1.2	—	—	4.1.2	—		—	—	4.1.2	—
—	—	—	—	4.1.3	4.1.3.1	—	4.1.3	4.1.3	—	—	4.1.3	4.1.3.1	
—	—	—	—	—	4.1.3.2	—	—	4.1.3.2	—	—	—	4.1.3.2	

16 Продолжение таблицы Д.1

Структура европейского регионального стандарта EN 12761-1:2001			Структура европейского регионального стандарта EN 12761-2:2001			Структура европейского регионального стандарта EN 12761-3:2001			Структура межгосударственного стандарта		
Под-раздел	Пункт	Подпункт	Под-раздел	Пункт	Подпункт	Под-раздел	Пункт	Подпункт	Раздел	Под-раздел	Пункт/подпункт
—	—	—	—	—	4.1.3.3	—	—	—	—	—	4.1.3.3
—	—	—	—	4.1.4	—	—	4.1.4	—	—	—	4.1.4
—	—	—	—	4.1.5	—	—	4.1.5	—	—	—	4.1.5
—	—	—	—	4.1.6	—	—	4.1.6	—	—	—	4.1.6
—	—	—	—	4.1.7	—	—	4.1.7	—	—	—	4.1.7
—	—	—	—	—	—	—	4.1.8	—	—	—	4.1.8
—	—	—	—	—	—	—	—	—	—	—	4.1.9
4.2	—	—	4.2	4.2.1	—	4.2	4.2.1	—	4.2	4.2	4.2.1
—	—	—	—	4.2.2	—	—	4.2.2	—	—	—	4.2.2
—	—	—	—	4.2.3	—	—	4.2.3	—	—	—	4.2.3
—	—	—	—	4.2.4	—	—	4.2.4	—	—	—	4.2.4
4.3	—	—	4.3	4.3.1	—	4.3	4.3.1	—	4.3	4.3	4.3.1
—	—	—	—	4.3.2	—	—	4.3.2	—	—	—	4.3.2
4.4	—	—	4.4	—	—	4.4	—	—	4.4	4.4	—
5.1	—	—	—	—	—	—	—	—	5	5.1	—
5.2	—	—	—	—	—	—	—	—	5	5.2	—
5.3	—	—	—	—	—	—	—	—	6	—	—

Окончание таблицы Д.1

Структура европейского регионального стандарта EN 12761-1:2001			Структура европейского регионального стандарта EN 12761-2:2001			Структура европейского регионального стандарта EN 12761-3:2001			Структура межгосударственного стандарта			
Под-раздел	Пункт	Подпункт	Под-раздел	Пункт	Подпункт	Под-раздел	Пункт	Подпункт	Раздел	Под-раздел	Пункт/подпункт	
—	—	—	Раздел 7						7	—	—	—
—	—	—	Раздел 8						—	—	—	—
—	—	—	Приложение А						—	—	—	—
—	—	—	А.1	—	—	А.1	—	—	Приложение А	А.1	Табл. А.1	
—	—	—	А.2	—	—	А.2	—	А.2				
—	—	—	А.3	—	—	А.3	—	А.3				
—	—	—	Приложение В						—	—	—	—
—	—	—	В.1	—	—	В.1	—	—	Приложение Б	Б.1	—	—
—	—	—	В.2	—	—	В.2	—	—		Б.2	—	—
—	—	—	В.3	—	—	В.3	—	—		Б.3	—	—
—	—	—	В.4	—	—	В.4	—	—		Б.4	—	—
—	—	—	В.5	—	—	В.5	—	—		Б.5	—	—
—	—	—	Приложение С						—	—	—	—
—	—	—	С.1	С.1.1	—	—	—	—	Приложение В	В.1	В.1.1	—
—	—	—	—	С.1.2	—	—	—	—		—	—	В.1.2
—	—	—	С.2	—	—	—	—	—	—	—	—	—
—	—	—	—	—	—	—	—	—	Приложение Г	—	—	—
—	—	—	—	—	—	—	—	—		—	—	—
—	—	—	—	—	—	—	—	—	Приложение Д	—	—	—
—	—	—	—	—	—	—	—	—		—	—	—

УДК 631.372-788:006.354

МКС 65.060.25
65.060.40

MOD

Ключевые слова: распылители, разбрызгиватели, защита окружающей среды, резервуар, насадки, штанги, регулировка, промывка, фильтр, обслуживание, методы испытаний

Технический редактор *В.Н. Прусакова*
Корректор *В.И. Варенцова*
Компьютерная верстка *Л.А. Круговой*

Сдано в печать 12.10.2015 Подписано в печать 23.10.2015. Формат 60 × 84¹/₈. Гарнитура Ариал
Усл. печ. л. 2,79. Уч.-изд. л. 2,23. Тираж 38 экз. Зак. 3331.

Издано и отпечатано во ФГУП «СТАНДАРТИНФОРМ», 123995 Москва, Гранатный пер., 4.
www.gostinfo.ru info@gostinfo.ru