
МЕЖГОСУДАРСТВЕННЫЙ СОВЕТ ПО СТАНДАРТИЗАЦИИ, МЕТРОЛОГИИ И СЕРТИФИКАЦИИ
(МГС)
INTERSTATE COUNCIL FOR STANDARDIZATION, METROLOGY AND CERTIFICATION
(ISC)

МЕЖГОСУДАРСТВЕННЫЙ
СТАНДАРТ

ГОСТ
33167—
2014

КРАНЫ ПОГРУЗОЧНЫЕ ГИДРАВЛИЧЕСКИЕ

Требования безопасности

(ISO 15442:2012, NEQ)

Издание официальное



Москва
Стандартинформ
2014

Предисловие

Цели, основные принципы и основной порядок проведения работ по межгосударственной стандартизации установлены в ГОСТ 1.0—92 «Межгосударственная система стандартизации. Основные положения» и ГОСТ 1.2—2009 «Межгосударственная система стандартизации. Стандарты межгосударственные, правила и рекомендации по межгосударственной стандартизации. Правила разработки, принятия, применения, обновления и отмены»

Сведения о стандарте

1 РАЗРАБОТАН Негосударственной некоммерческой организацией «Ассоциация по безопасности машин и оборудования «ТЕСТ-СДМ» и Закрытым акционерным обществом «РАТТЕ» (ЗАО «РАТТЕ»)

2 ВНЕСЕН Федеральным агентством по техническому регулированию и метрологии (Росстандарт)

3 ПРИНЯТ Межгосударственным советом по стандартизации, метрологии и сертификации (протокол от 5 декабря 2014 г. № 46)

За принятие проголосовали:

Краткое наименование страны по МК (ИСО 3166) 004—97	Код страны по МК (ИСО 3166) 004—97	Сокращенное наименование национального органа по стандартизации
Армения	AM	Минэкономики Республики Армения
Беларусь	BY	Госстандарт Республики Беларусь
Казахстан	KZ	Госстандарт Республики Казахстан
Киргизия	KG	Кыргызстандарт
Россия	RU	Росстандарт
Таджикистан	TJ	Таджикстандарт
Узбекистан	UZ	Узстандарт

4 Приказом Федерального агентства по техническому регулированию и метрологии от 24 июня 2015 г. № 802-ст межгосударственный стандарт ГОСТ 33167—2014 введен в действие в качестве национального стандарта Российской Федерации с 1 января 2016 г.

5 Настоящий стандарт соответствует международному стандарту ISO 15442:2012 Cranes — Safety requirements for loader crane (Грузоподъемные краны. Требования безопасности к погрузочным кранам). Степень соответствия — неэквивалентная (NEQ)

6 ВВЕДЕН ВПЕРВЫЕ

Информация об изменениях к настоящему стандарту публикуется в ежегодном информационном указателе «Национальные стандарты» (по состоянию на 1 января текущего года), а текст изменений и поправок — в ежемесячном информационном указателе «Национальные стандарты». В случае пересмотра (замены) или отмены настоящего стандарта соответствующее уведомление будет опубликовано в ежемесячном информационном указателе «Национальные стандарты». Соответствующая информация, уведомление и тексты размещаются также в информационной системе общего пользования — на официальном сайте Федерального агентства по техническому регулированию и метрологии в сети Интернет

© Стандартинформ, 2015

В Российской Федерации настоящий стандарт не может быть полностью или частично воспроизведен, тиражирован и распространен в качестве официального издания без разрешения Федерального агентства по техническому регулированию и метрологии

Содержание

1 Область применения	1
2 Нормативные ссылки	1
3 Термины и определения	2
4 Обозначения и сокращения	5
5 Требования безопасности	5
5.1 Общие положения	5
5.2 Гидравлическая система	6
5.3 Механические части	7
5.4 Указатели и ограничители	8
5.5 Органы управления	9
5.6 Посты управления	10
5.7 Электрооборудование	11
5.8 Требования к монтажу крановой установки	11
6 Указания по подтверждению требований	12
6.1 Общие положения	12
6.2 Статические испытания	13
6.3 Динамические испытания	13
6.4 Испытания на устойчивость	13
6.5 Проверка устройств безопасности	14
6.6 Контроль качества сварных швов	14
7 Информация для пользователя	15
7.1 Общие положения	15
7.2 Руководство по эксплуатации	16
7.3 Руководство по техническому обслуживанию	17
7.4 Знаки и символы	17
Приложение А (обязательное) Система доступа к постам управления, расположенным на высоте	20
Приложение Б (обязательное) Требования к подтверждению работоспособности	23
Приложение В (обязательное) Требования к кабинам кранов с грузовым моментом до 250 кН·м, смонтированных на транспортных средствах	26
Приложение Г (обязательное) Примеры недопустимых движений рабочего оборудования	28
Приложение Д (обязательное) Дополнительные требования к беспроводным пультам и системам управления	30
Приложение Е (рекомендуемое) Символы для органов управления	32
Библиография	33

Введение

Настоящий стандарт устанавливает минимальные требования, обеспечивающие безопасность погрузочных кранов¹⁾ с гидравлическим приводом. Стандарт охватывает новые краны, изготовленные после ввода стандарта в действие, не требует переоборудования существующих кранов и корректировки их документации.

Стандарт рассматривает основные опасные ситуации и события, имеющие отношение к погрузочным кранам (за исключением опасностей, связанных с подъемом людей), если они используются по назначению, а также в случаях неправильного использования, которые может предусмотреть изготовитель. Возможность использования кранов для подъема людей с помощью подвесных люлек, а также требования к установке кранов на монтажных базах на рельсовом ходу определяются национальными законодательствами государств, упомянутых в предисловии как проголосовавшие за принятие данного стандарта.

¹⁾ Ранее в нормативных документах применялись термины «краноманипуляторные установки» и «грузоподъемные краны—манипуляторы».

КРАНЫ ПОГРУЗОЧНЫЕ ГИДРАВЛИЧЕСКИЕ**Требования безопасности**

Hydraulic loader cranes. Safety requirements

Дата введения — 2016—01—01

1 Область применения

Настоящий стандарт устанавливает минимальные требования безопасности к кранам погрузочным гидравлическим (далее — краны) на стадиях проектирования, изготовления и испытаний, включая установку на перемещаемой монтажной базе или фундаменте (портале).

Настоящий стандарт не распространяется на:

- краны, устанавливаемые на судах и иных плавучих сооружениях, в шахтах горнодобывающей промышленности;
- краны, предназначенные для работы только со специальным навесным оборудованием (вибропогрузателями, буровым оборудованием и т. п.);
- краны, у которых стрелы являются неотъемлемыми частями специального оборудования;
- краны с рабочим оборудованием манипуляторного типа для погрузки леса по ГОСТ 31595;
- краны во взрывозащищенном и пожарозащищенном исполнении;
- краны оборонного назначения.

2 Нормативные ссылки

В настоящем стандарте использованы ссылки на следующие межгосударственные стандарты:

- ГОСТ 2.601—2006 Единая система конструкторской документации. Эксплуатационные документы
- ГОСТ 12.2.058—81 Система стандартов безопасности труда. Краны грузоподъемные. Требования к цветовому обозначению частей крана, опасных при эксплуатации
- ГОСТ 12.4.026—76 Система стандартов безопасности труда. Цвета сигнальные и знаки безопасности
- ГОСТ 1451—77 Краны грузоподъемные. Нагрузка ветровая. Нормы и метод определения
- ГОСТ ISO 13857—2012 Безопасность машин. Безопасные расстояния для предохранения верхних и нижних конечностей от попадания в опасную зону
- ГОСТ 15150—69 Машины, приборы и другие технические изделия. Исполнения для различных климатических районов. Категории, условия эксплуатации, хранения и транспортирования в части воздействия климатических факторов внешней среды
- ГОСТ 27555—87 (ИСО 4306-1—85) Краны грузоподъемные. Термины и определения
- ГОСТ 31271—2002 Краны грузоподъемные. Правила и методы испытаний
- ГОСТ 32578—2013 Краны грузоподъемные. Металлические конструкции. Требования к материалам
- ГОСТ 32579.1—2013 Краны грузоподъемные. Принципы формирования расчетных нагрузок и комбинаций нагрузок. Часть 1. Общие положения

ГОСТ 33166.1—2014 Краны грузоподъемные. Требования к механизмам. Часть 1. Общие положения

ГОСТ 33166.2—2014 Краны грузоподъемные. Требования к механизмам. Часть 2. Краны стреловые самоходные

ГОСТ 33169—2014 Краны грузоподъемные. Металлические конструкции. Подтверждение несущей способности

ГОСТ 33173.1—2014 Краны грузоподъемные. Кабины. Часть 1. Общие положения

ГОСТ 33173.2—2014 Краны грузоподъемные. Кабины. Часть 2. Краны стреловые самоходные

Примечание — При пользовании настоящим стандартом целесообразно проверить действие ссылочных стандартов в информационной системе общего пользования — на официальном сайте Федерального агентства по техническому регулированию и метрологии в сети Интернет или по ежегодному информационному указателю «Национальные стандарты», который опубликован по состоянию на 1 января текущего года, и по выпускам ежемесячного информационного указателя «Национальные стандарты» за текущий год. Если ссылочный стандарт заменен (изменен), то при пользовании настоящим стандартом следует руководствоваться заменяющим (измененным) стандартом. Если ссылочный стандарт отменен без замены, то положение, в котором дана ссылка на него, применяется в части, не затрагивающей эту ссылку.

3 Термины и определения

В настоящем стандарте применены термины по ГОСТ 27555, [2], а также следующие термины с соответствующими определениями¹⁾:

3.1 кран погрузочный гидравлический (далее — кран): Грузоподъемная машина с силовым приводом, включающая в себя рабочее оборудование (крановую установку) и монтажную базу, и предназначенная для подъема и перемещения груза в пространстве, в том числе для загрузки и разгрузки монтажной базы.

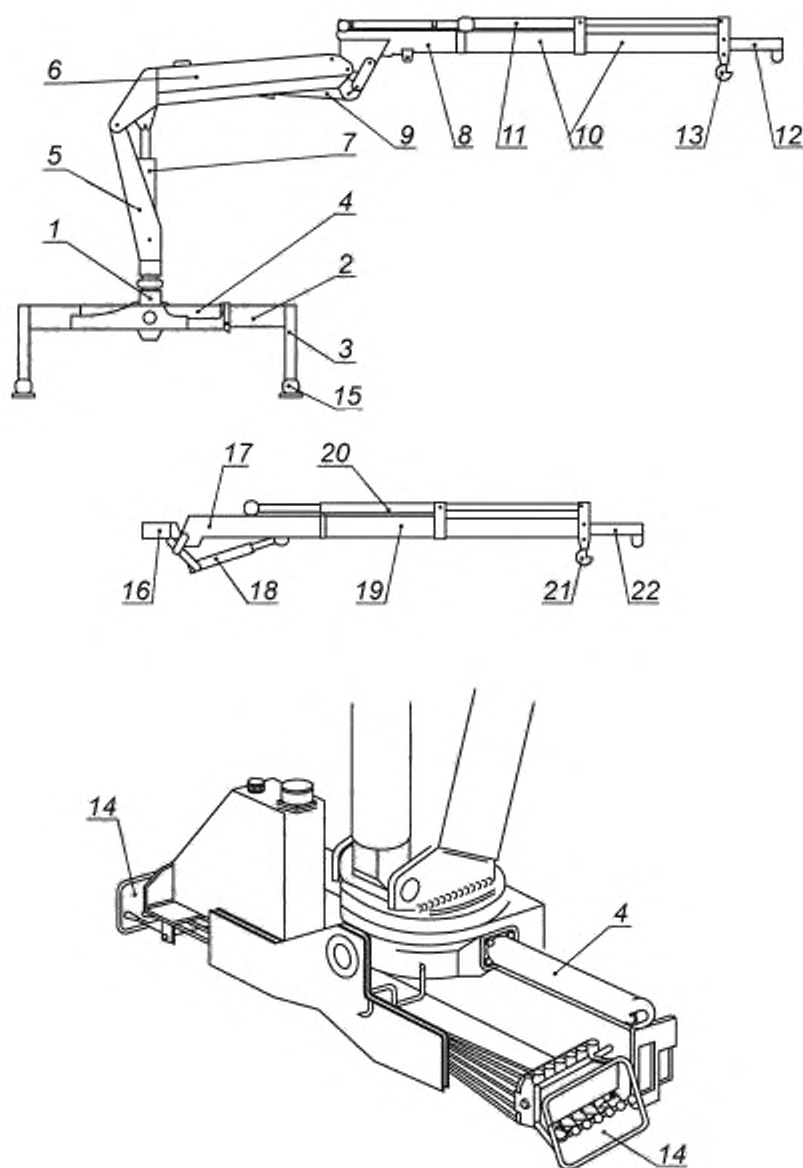
Примечания

1 В качестве монтажной базы могут использоваться транспортные средства: грузовой автомобиль, прицеп, а также трактор, тягач и т. п. В свою очередь крановая установка, как правило, включает в себя колонну, которая может вращаться относительно монтажной базы, и стреловую систему, прикрепленную к колонне. Крановая установка также включает в себя узлы монтажа, в том числе опорно-поворотное устройство, устройства гидравлических и электрических присоединений колонны.

2 Кран, определенный выше, смонтированный на фундаменте или портале, рассматривается также как кран погрузочный.

3 Основные элементы рабочего оборудования погрузочного крана приведены на рисунке 1.

¹⁾ Для удобства пользования термины приведены в алфавитном порядке, за исключением термина «кран погрузочный гидравлический».



1 — рама; 2 — балка выносной опоры; 3 — дократ выносной опоры; 4 — механизм поворота; 5 — колонна; 6 — первая секция стрелы; 7 — гидроцилиндр первой секции стрелы; 8 — вторая секция стрелы; 9 — гидроцилиндр второй секции стрелы; 10 — телескопическая секция; 11 — гидроцилиндр удлинителя второй секции стрелы; 12 — ручной удлинитель второй секции стрелы; 13 — крюк; 14 — пульт управления; 15 — плита выносной опоры; 16 — присоединительное устройство третьей секции стрелы; 17 — третья секция стрелы; 18 — гидроцилиндр третьей секции стрелы; 19 — телескопическая секция; 20 — гидроцилиндр удлинителя третьей секции стрелы; 21 — крюк; 22 — ручной удлинитель третьей секции стрелы

Рисунок 1 — Основные элементы рабочего оборудования погрузочного крана

3.2 балка выносной опоры: Часть выносной опоры, с которой домкрат выдвигается из транспортного положения в рабочее.

3.3 вылет: Расстояние по горизонтали между осью вращения колонны и проекцией точки подвеса несъемного захватного приспособления.

3.4 гидрозамок: Гидроклапан, предназначенный для пропускания потока рабочей жидкости в одном направлении и запирающий в обратном направлении при отсутствии управляющего воздействия.

3.5 гидрораспределитель: Гидроаппарат, предназначенный для управления пуском, остановкой и направлением потока рабочей жидкости в двух и более гидролиниях в зависимости от наличия внешнего управляющего воздействия.

3.6 грузоподъемность брутто: Сумма массы груза, всех грузозахватных приспособлений, а для кранов с канатной подвеской грузозахватного органа — также и массы каната длиной, необходимой для опускания груза в самое нижнее положение.

3.7 грузоподъемность нетто: Сумма массы груза и съемных грузозахватных приспособлений.

3.8 грузоподъемность номинальная: Масса груза, установленная для определенного положения стрелового оборудования, конфигурации крана и условий использования в качестве максимально допустимой при подъеме краном.

3.9 давление максимальное: Наибольшее допустимое давление рабочей жидкости во внутренних полостях гидроустройства при использовании в течение определенного отрезка времени.

3.10 давление номинальное: Наибольшее избыточное давление рабочей жидкости, при котором оборудование должно работать в течение установленного срока службы с сохранением параметров в пределах установленных норм.

3.11 домкрат выносной опоры (домкрат): Часть выносной опоры, предназначенная при контакте с опорной поверхностью обеспечивать требуемую устойчивость крана.

3.12 клапан предохранительный: Напорный гидроклапан, предназначенный для предохранения объемного гидропривода от давления, превышающего установленное.

3.13 клапан перепускной: Гидроклапан, предназначенный для поддержания давления рабочей жидкости на требуемом уровне путем перепуска ее через ответвление трубопровода.

3.14 клапан управления потоком: Клапан, останавливающий поток при превышении заданного перепада давления.

3.15 колонна: Конструктивный элемент, вращающийся относительно монтажной базы и несущий на себе стреловое оборудование.

3.16 конфигурация крана: Совокупность элементов конструкции крана и его оснащения, в том числе несъемного грузозахватного приспособления, а также других агрегатов, изменяющих основные грузоподъемные характеристики.

3.17 кран для утилизации отходов: Кран погрузочный, который специально разработан, изготовлен и оборудован захватом для загрузки/разгрузки отходов (например, металлического скрапа).

3.18 лебедка: Механизм, тяговое усилие которого передается посредством гибкого элемента от приводного барабана.

3.19 момент грузовой: Произведение номинальной грузоподъемности и соответствующего ей вылета.

3.20 момент подъемный: Сумма грузовой момент и моментов, создаваемых массами элементов крана.

3.21 нагрузка: Усилие, передаваемое на элементы крана.

3.22 оборудование стреловое: Система, состоящая из стрел, удлинителей стрел, гидроцилиндров, а также других элементов, предусмотренных изготовителем.

3.23 ограничитель: Устройство, используемое для ограничения движений или функций крана.

3.24 ограничитель превышения нагрузки: Устройство, которое автоматически предотвращает работу крана с грузом, превышающим его номинальную грузоподъемность.

3.25 опасная зона: Любая область внутри или вокруг крана, где человек подвергается опасности вследствие работы на кране или нахождения вблизи него.

3.26 опора выносная: Устройство для опоры крана на опорную поверхность, обеспечивающее устойчивость.

3.27 поворот: Движение колонны со стреловым оборудованием относительно оси вращения.

3.28 положение стрелового оборудования: Сочетание вылета стрелы, угла наклона стрелы (углов наклона секций стрелы) и угла поворота колонны.

3.29 пост управления: Рабочее место, предназначенное для управления краном.

3.30 **пост управления верхний**: Пост управления, установленный, как правило, на колонне, либо на платформе над монтажной базой.

3.31 **привод силовой**: Привод, обеспечивающий передачу энергии для рабочих движений (подъема/опускания) груза и поворота колонны под управляющими воздействиями оператора.

3.32 **приспособление грузозахватное несъемное (орган грузозахватный)**: Грузозахватное приспособление, постоянно закрепленное на стреле крана. Для одного и того же крана может быть предусмотрено несколько несъемных грузозахватных приспособлений.

3.33 **приспособление грузозахватное съемное**: Система элементов, соединяющих несъемное грузозахватное приспособление с грузом, допускающая отсоединение и замену без изменения конфигурации крана.

3.34 **проседание стрелы**: Расстояние, на которое без управляющих воздействий за заданное время опустится груз вследствие перетечек рабочей жидкости в элементах гидравлической системы.

3.35 **пульт управления**: Устройство, предназначенное для управления краном.

3.36 **рабочие движения установочные**: Рабочие движения крана, используемые для подготовки крана к подъему груза.

3.37 **разрыв гидромагистрали**: Повреждение гидромагистрали, приводящее к самопроизвольной потере в ней давления.

3.38 **сиденье верхнее**: Рабочее место (в том числе пост управления), как правило, устанавливаемое на колонне.

3.39 **угол наклона крана**: Угол между осью вращения колонны и вертикалью.

3.40 **удлинитель стрелы гидравлический**: Часть стрелы, которая может быть выдвинута или втянута гидроприводом.

3.41 **удлинитель стрелы ручной**: Часть стрелы, которая может быть выдвинута или втянута вручную.

3.42 **указатель**: Устройство, предупреждающее и/или обеспечивающее информацией, способствующей компетентному управлению краном в пределах конструктивных параметров.

3.43 **указатель грузоподъемности**: Устройство или табличка, которые обеспечивают оператора визуальной информацией о грузоподъемности крана при данном вылете.

3.44 **указатель превышения нагрузки**: Устройство, показывающее с помощью, по крайней мере, одного непрерывного сигнала, что номинальная нагрузка превышена.

3.45 **характеристика грузовой**: Зависимость номинальной грузоподъемности крана от положения стрелового оборудования, установленная для определенной конфигурации крана и условий применения.

4 Обозначения и сокращения

В настоящем стандарте приняты следующие сокращения:

ЗИП — запасные инструменты и принадлежности;

ПС — паспорт;

РВД — рукав высокого давления, гидрорукав;

РЭ — руководство по эксплуатации;

ЭД — эксплуатационные документы.

5 Требования безопасности

5.1 Общие положения

5.1.1 Погрузочные краны и их крановые установки должны создаваться с учетом требований, приведенных в настоящем разделе.

5.1.2 При проектировании кранов, предназначенных для эксплуатации в исполнении У по ГОСТ 15150, должна предусматриваться температура рабочего состояния в диапазоне от плюс 40 °С до минус 40 °С, нерабочего состояния и хранения на открытом воздухе до минус 50 °С.

При проектировании кранов, предназначенных для эксплуатации при температуре ниже минус 40 °С, должно предусматриваться исполнение ХЛ по ГОСТ 15150.

Диапазон температур для кранов, предназначенных для эксплуатации в других условиях, должен быть оговорен в техническом задании на разработку (договоре, контракте). В таком случае кран должен быть снабжен устройством, блокирующим работу крана при выходе за пределы этого диапазона.

5.1.3 Ко всем элементам кранов, требующим технического обслуживания, должен быть обеспечен безопасный доступ.

5.1.4 Механизм поворота крана должен останавливать и удерживать стрелу с грузом при действии ветра рабочего состояния в сторону наклона крана. Ветровая нагрузка должна приниматься по ГОСТ 1451.

5.1.5 На кранах должны быть предусмотрены места для строповки. Места для строповки должны быть указаны в ЭД.

5.1.6 Общие требования к механизмам крана установлены ГОСТ 33166.1.

5.1.7 Части, выдвигаемые вручную, должны быть оборудованы:

- рукоятками для выполнения операции вручную;
- запорными устройствами для рабочего и транспортного положений;
- ограничителями выдвижения.

5.1.8 Металлические конструкции и детали крановой установки должны быть защищены от коррозии. В коробчатых и трубчатых металлоконструкциях кранов, работающих на открытом воздухе, должны быть предусмотрены меры против скопления в них влаги.

5.1.9 В случае применения грейфера его конструкция должна исключать самопроизвольное раскрытие.

5.1.10 Расчеты конструкции крана производятся для определения предельных нагрузок (напряжений) в узлах крана с целью последующего выбора применяемого в каждом узле материала, а также для оценки устойчивости (определение наилучшего положения). Нагрузки, принимаемые для расчета, должны соответствовать приложению Б. Методика расчета выбирается разработчиком.

5.1.11 Краны должны быть оснащены регистраторами наработки (счетчиками моточасов).

5.1.12 Цветовое обозначение частей крана, опасных при эксплуатации, должно соответствовать ГОСТ 12.2.058. Цвета сигнальные и знаки безопасности — по ГОСТ 12.4.026.

5.2 Гидравлическая система

5.2.1 Общие положения

5.2.1.1 Общие требования к гидрооборудованию установлены ГОСТ 33166.1.

5.2.1.2 Комплектующие гидрооборудования (насосы и гидромоторы, гидрораспределители, предохранительные клапаны, гидроцилиндры, рукава) должны иметь паспорт или другой документ, подтверждающий их качество.

5.2.1.3 Гидропривод механизмов должен обеспечивать начало движения с грузом на грузозахватном органе из любого положения и опускание груза с установленной скоростью.

5.2.1.4 В гидравлической системе крановой установки должны быть предусмотрены специальные присоединительные устройства для диагностической аппаратуры, которая подключается при проведении проверки рабочих параметров гидропривода при всех видах испытаний, освидетельствования, а также после текущих и капитальных ремонтов. Эти устройства должны позволять осуществлять диагностику при подключении соответствующих диагностических средств.

Количество точек присоединения диагностической аппаратуры определяется разработчиком гидропривода с учетом конструкции гидравлического крана и степени его автоматизации. Точки могут располагаться в разных местах гидропривода в зависимости от предлагаемой схемы диагностики.

Присоединительное устройство должно содержать быстроразъемное соединение с отсекающими клапанами, а также концевое соединение с замковым устройством для уплотнения присоединения в периоды между диагностическими процедурами.

5.2.2 Гидравлические цилиндры

Гидравлические цилиндры должны выдерживать пробное давление (опрессовку), равное $1,25P_{ном}$ (1,25 от номинального), но не более максимального давления.

5.2.3 Предохранительные клапаны

Минимальная установка предохранительных перепускных клапанов, за исключением кранов для утилизации отходов, должна быть такой, чтобы контролируемое движение могло происходить с грузом, составляющим до 1,2 от номинальной грузоподъемности.

5.2.4 Гидроукава, трубы и соединения

5.2.4.1 Разрывное давление гидроукавов без учета концевых соединений должно быть как минимум в 4 раза большим, чем номинальное давление. Разрывное давление для труб должно превышать номинальное давление минимум в 3 раза.

5.2.4.2 Гидроукава, содержащие жидкость под давлением выше 5 МПа и/или имеющую температуру выше 55 °С, расположенные в пределах 1 м от оператора, должны ограждаться. Любую деталь, которая может отклонить возможную струю жидкости, допускается рассматривать в качестве устройства, обеспечивающего достаточную защиту.

5.2.4.3 Гидроукава, предназначенные для давления более чем 15 МПа, не должны применяться с концевыми соединениями многократного использования.

5.2.4.4 Гидроукава, которые используются для подключения сменного оборудования, должны быть разработаны, промаркированы и установлены так, чтобы избежать любого неправильного присоединения, вызывающего опасность (например, неверного направления движения гидроцилиндра).

5.2.5 Меры предосторожности от разрыва гидравлической линии

Все погрузочные краны, кроме кранов для утилизации отходов, должны быть оборудованы в каждом грузонесущем гидравлическом контуре автоматическими устройствами (например, гидрозамками) для предотвращения неконтролируемых движений крана в случае разрыва гидромагистрали.

Для труб и соединений между запорным клапаном и приводом запас по давлению должен приниматься равным трем относительно номинального давления.

5.2.6 Проседание стрелы

Степень проседания стрелы из-за утечек в гидравлической системе, измеряемая по оголовку стрелы, должна быть не более 0,5 %, а у кранов для утилизации отходов — не более 2 % от вылета за минуту.

5.3 Механические части

5.3.1 Выносные опоры

5.3.1.1 Выносные опоры при необходимости должны предусматриваться на самоходных и прицепных монтажных базах для обеспечения устойчивости крана во всех положениях.

5.3.1.2 Домкрат выносной опоры должен быть оборудован устройством (например, пятой), опирающимся на грунт. Конструкция пяты выносной опоры должна позволять воспринимать неровности с уклоном не менее 10°.

5.3.1.3 Усилие для поднятия, выдвижения вручную выносных опор кранов или их частей не должно превышать 200 Н. При большем усилии выносные опоры должны иметь машинный привод.

5.3.1.4 Если домкраты выносных опор должны быть приведены в рабочее или транспортное положение поворотом, должны быть предусмотрены средства блокировки (например, пальцы), которые могут выдерживать соответствующие усилия, фиксирующие домкрат.

5.3.1.5 Балки выносных опор должны иметь метки, показывающие, что балки правильно установлены.

5.3.2 Ручные удлинители стрел

Ограничители и фиксаторы ручных удлинителей стрел должны предусматриваться как для втянутого, так и для выдвинутого положений.

5.3.3 Лебедки

5.3.3.1 Грузовые лебедки, оборудованные механическими приспособлениями для их включения или переключения скоростей, должны быть устроены так, чтобы самопроизвольное включение или расцепление их было невозможно; должно быть также обеспечено наложение тормозов при отключении привода.

5.3.3.2 Если установлены лебедки с силовым приводом, кран должен быть оснащен ограничителем превышения нагрузки. Характеристики лебедок должны быть включены в функции безопасности этого ограничителя, чтобы лебедка не могла быть перегружена движениями крана, и кран не мог быть перегружен при помощи лебедки.

5.3.3.3 Лебедки должны быть защищены от непреднамеренного опускания груза, например, вследствие разрыва гидромагистрали или отказа источника питания.

5.3.4 Тормоза

5.3.4.1 Требования к тормозам установлены ГОСТ 33166.1 и ГОСТ 33166.2.

5.3.4.2 Краны на передвижной монтажной базе должны быть оборудованы стояночными тормозами.

5.3.4.3 На механизмах поворота кранов, работающих на открытом воздухе, или кранов группы классификации (режима) 3М и более, работающих в помещении, должны быть установлены тормоза нормально закрытого типа.

Допускается не устанавливать тормоза на реечные механизмы поворота. Червячные передачи не должны применяться в качестве тормоза. В обоснованных случаях допускается установка дополнительного устройства для плавного торможения.

5.3.4.4 Тормоза механизма поворота должны обеспечивать удержание поворотной части в транспортном положении. При необходимости должна быть предусмотрена механическая блокировка.

5.3.5 Крюки

5.3.5.1 Общие требования к крюкам установлены ГОСТ 33166.1.

5.3.5.2 Грузовые крюки, за исключением крюков специального исполнения, должны быть установлены на упорных подшипниках качения.

5.3.5.3 Грузовые крюки специального исполнения должны снабжаться паспортом с указанием предприятия-изготовителя, номера крюка, грузоподъемности, материала, из которого он изготовлен.

5.3.5.4 Все крюки должны быть промаркированы изготовителем. На маркировке должна быть указана грузоподъемность крюка.

5.3.6 Канаты

Общие требования к канатам установлены ГОСТ 33166.1.

5.3.7 Барабаны и блоки

Общие требования к барабанам и блокам установлены ГОСТ 33166.1.

5.4 Указатели и ограничители

5.4.1 Указатели превышения нагрузки и указатели уровня (креномеры)

5.4.1.1 Указатели превышения нагрузки должны быть предусмотрены на всех кранах, за исключением кранов для утилизации отходов.

5.4.1.2 В случае если нагрузка крана достигла номинальной величины, указатель превышения нагрузки должен инициировать сигнал для подачи акустического или светового предупреждения, или акустического и светового предупреждений одновременно. Предупреждение должно быть отчетливо слышно или видно оператору и персоналу, находящемуся в опасной зоне.

Примечание — Предупреждение персонала, находящегося в опасной зоне, не является обязательным для погрузочных кранов с вылетом стрелы менее 12 м, не оснащенных беспроводным дистанционным управлением.

5.4.1.3 При использовании ручных удлинителей стрелы на их боковых поверхностях при выдвинутом положении должны быть нанесены величины допустимой грузоподъемности, соответствующей положению удлинителя.

5.4.1.4 Все краны должны быть оборудованы указателями грузоподъемности. В качестве указателя грузоподъемности допускается устанавливать табличку. Шкала указателя грузоподъемности должна быть отчетливо видна с рабочего места оператора.

5.4.1.5 На кранах с выносными опорами должны быть предусмотрены указатели уровня (креномеры). При работе с пультом управления выносными опорами эти указатели должны быть в поле зрения оператора.

5.4.2 Ограничители превышения нагрузки

5.4.2.1 Все краны, оснащенные лебедками, и все другие краны с грузоподъемностью 1000 кг и более или максимальным грузовым моментом 40 кН·м и более должны быть оборудованы ограничителем превышения нагрузки.

5.4.2.2 В общем случае упомянутые выше ограничители должны:

а) предохранять любую часть конструкции крана (включая ручные удлинители) или лебедку (если имеется) от нагрузок, выходящих за пределы их конструктивных возможностей;

б) предохранять от опрокидывающего момента, когда он начинает угрожать устойчивости крана;

в) предотвращать опасные движения, но разрешать все движения, понижающие грузовой момент крана, после срабатывания ограничителя превышения нагрузки.

5.4.2.3 Если ограничитель превышения нагрузки на кране не установлен, то функцию защиты от перегрузки должны выполнять предохранительные клапаны, соответствующие 5.2.3.

5.4.2.4 Ограничитель превышения нагрузки должен действовать в пределах между 100 % и $(100 + \Delta)$ % от максимального подъемного момента. Значение Δ в зависимости от вылета определяется по следующей формуле и ограничено численным значением 20:

$$\Delta \leq 8 + (0,5 \cdot R) < 20, \quad (1)$$

где R — составляющая вылета, достигаемая с помощью гидропривода частей стреловой системы, м.

Для кранов для утилизации отходов может быть использован допуск $\Delta = 20$ % независимо от вылета.

5.4.2.5 Ограничители превышения нагрузки должны срабатывать до того, как давление, обусловленное подъемным моментом, приведет в действие предохранительные клапаны.

5.4.2.6 Во избежание блокировки крана после срабатывания ограничителей может быть предусмотрена система аварийного опускания. Эта система должна запрещать неконтролируемые движения крана, такие, как непреднамеренное открытие гидрозамков. Система должна функционировать только тогда, когда орган ее управления удерживается оператором в течение не менее 5 с с повторением не ранее чем через 30 с.

5.4.3 Ограничители движений и рабочие ограничители

5.4.3.1 Подъем и телескопирование стрелы, а также, при необходимости, движение поворота колонны должны ограничиваться ходом цилиндра или соответствующим стопором.

5.4.3.2 Ограничители скорости, при необходимости, должны быть включены в механизмы поворота и стрелового оборудования, чтобы любые силы, возникающие в результате рабочих движений, не превышали возможностей конструкции крана.

5.4.3.3 Ограничитель механизма подъема крана с канатной подвеской должен при максимальном подъеме груза обеспечивать зазор между грузозахватным органом и конструкциями крана (упором, стрелой, блоком и т. п.), указанный в ЭД.

5.4.3.4 На кранах с лебедками должны быть установлены ограничители сматывания каната, гарантирующие наличие не менее трех витков грузового каната на барабане лебедки.

5.4.4 Звуковая сигнализация

На кране должна быть установлена звуковая сигнализация, звук которой должен быть отчетливо слышен в рабочей зоне. Оператор должен иметь возможность подать сигнал с каждого пульта управления, кроме пультов, используемых только для установки выносных опор.

5.5 Органы управления

5.5.1 Общие положения

5.5.1.1 Настоящий раздел устанавливает требования к органам управления рабочими функциями, такими как поворот колонны, подъем/опускание стрелы. Функции выносных опор также включены. Дополнительные требования к беспроводным пультам и системам управления приведены в приложении Д.

5.5.1.2 Направление перемещения органов управления должно по возможности соответствовать направлению движения механизмов. Органы управления для реализации основных функций должны быть выделены отдельным блоком и ясно отличаться от других органов управления.

5.5.1.3 Все органы управления кранов, приводимые в действие вручную, должны обеспечивать автоматический возврат в исходное положение при прекращении воздействия на них. Однако при управлении частью либо всем процессом перемещения, при котором полностью отсутствует угроза столкновения грузов или машин, могут быть применены специальные устройства, осуществляющие автоматическую остановку в предварительно заданных положениях без использования устройств с автоматическим возвратом в исходное положение.

5.5.1.4 Все органы управления должны быть снабжены нестираемыми, ясно видимыми символами (см. также 5.5.2).

5.5.1.5 Органы управления должны быть защищены от непреднамеренного включения.

5.5.1.6 Необходимые усилия не должны превышать 160 Н для ручных органов управления и 225 Н для педалей.

5.5.1.7 Органы управления для аварийной остановки оборудования крана должны быть на каждом пульте управления, за исключением пультов, используемых только для установки выносных опор.

Орган управления должен останавливать рабочие движения прекращением подачи энергии к оборудованию крана, а также удовлетворять следующим требованиям:

1) он должен иметь красный цвет (также рекомендуется использовать желтый фон) и отличаться от других органов управления размерами;

- 2) он должен иметь легкий доступ и обеспечивать безопасное приведение в действие оператором;
3) после останова крана не должны происходить никакие дальнейшие движения оборудования.

5.5.2 Символы

5.5.2.1 Символы для рабочих и установочных движений кранов, имеющих стреловое оборудование с двумя сочлененными секциями стрелы, должны соответствовать приложению Е. Для кранов, имеющих другое стреловое оборудование, любые дополнительные символы должны быть производными от символов приложения Е.

5.5.2.2 Надписи на кранах, касающиеся безопасной эксплуатации, должны быть выполнены на русском языке и(или) на государственном языке заказчика оборудования при наличии соответствующих требований в национальном законодательстве.

5.5.2.3 Символы для двухходовых органов управления должны использоваться, исходя из следующего:

а) символы на рукоятках органов управления должны находиться внутри стрелок, указывающих направление движения соответствующего органа. На рукоятке могут быть размещены только один символ для рабочего движения крана и только одна стрелка для направления движения органа управления (см. рисунок 2);

б) при размещении на отдельной табличке рядом с органами управления, символы должны быть использованы без стрелок, указывающих направление движения органа управления. В этом случае для каждого органа управления должны быть использованы два символа;

в) минимальный размер символа на рукоятке или табличке должен быть таким, чтобы он вписывался в окружность диаметром 15 мм (или 12 мм на пульте дистанционного управления).

Рукоятка органа управления	Значение сочетания символ-стрелка
	<p>Движение органа управления влево приводит к подъему второй секции стрелы</p> <p>Движение органа управления вправо приводит к опусканию второй секции стрелы</p>
<p>Правый рисунок приведен для иллюстрации минимального размера символа.</p>	

Рисунок 2 — Символы на рукоятках органов управления

5.5.2.4 На крюковую обойму, жесткий подвес грузозахватных органов и поверхности этих органов, не соприкасающиеся с захватываемым грузом, следует наносить предупреждающую окраску в виде чередующихся полос желтого и черного цветов. Для кранов, выполненных на базе транспортного средства, допускается использовать полосы красного и белого цветов.

5.6 Посты управления

5.6.1 Общие положения

5.6.1.1 Посты управления могут быть следующих типов, для управления:

- с земли;
- с зафиксированной на некоторой высоте платформы,
- с поворотной платформы,
- с верхнего сидения или верхней кабины;
- из кабины монтажной базы.

Также могут быть посты с дистанционным управлением.

5.6.1.2 Если кран оборудован более чем одним постом управления, то должна быть исключена возможность одновременного управления с обоих постов, за исключением случая, когда органы управления связаны друг с другом механически.

5.6.1.3 Пост управления выдвиганием выносных опор должен располагаться так, чтобы у оператора не возникало помех при наблюдении за управляемыми движениями.

5.6.1.4 Посты управления должны исключать травмирование оператора и захват его одежды движущимися частями крана.

5.6.1.5 В случае применения ограждений должно быть исключено их использование в качестве опор для ног или рук оператора (кроме ограждений, специально разработанных для этих целей).

5.6.1.6 Если на кране установлена кабина (например, из-за условий окружающей среды), требования к кабине должны соответствовать ГОСТ 33173.1. Минимальные размеры кабины должны соответствовать ГОСТ 33173.2, кроме случаев, рассмотренных в приложении В.

5.6.2 Верхние посты управления

5.6.2.1 Верхнее сиденье и средства доступа к постам управления должны соответствовать приложению А.

5.6.2.2 Конструкция поста управления должна удовлетворять следующим требованиям:

- во время работы оператор должен быть защищен от движущихся частей крана; при необходимости должны быть установлены ограждения и/или ограничения поворота, угла подъема стрелы;
- пол должен быть горизонтальным;
- пол должен изготавливаться из материала, препятствующего скольжению; конструкция должна допускать возможность удаления жидкости и мусора;
- должны приниматься меры против падения оператора с поста управления.

5.6.2.3 На кране с подъемной кабиной должно быть установлено устройство, предотвращающее рабочие движения и подъем (опускание) кабины при незапертой двери.

5.7 Электрооборудование

Электрооборудование крана должно соответствовать [5].

5.8 Требования к монтажу крановой установки

5.8.1 Общие положения

5.8.1.1 При монтаже должны соблюдаться технические требования изготовителя крановой установки, изготовителя монтажной базы, в том числе — фундамента (портала), а также подлежащие применению национальные требования государств, упомянутых в предисловии как проголосовавшие за принятие стандарта.

5.8.1.2 При установке крановой установки на передвижной монтажной базе, крановая установка должна быть изготовлена и смонтирована так, чтобы база могла выдерживать возникающие нагрузки в соответствии с требованиями ее изготовителя. При этом монтаж крановой установки не должен ухудшать свойства и параметров монтажной базы, влияющих на безопасность. После монтажа на транспортное средство должны удовлетворяться требования правил дорожного движения.

5.8.1.3 При монтаже крановой установки на фундаменте он должен быть изготовлен таким образом, чтобы выдерживать приложенные нагрузки и обеспечивать точность креплений для установочных деталей крана на монтажных позициях. Размеры фундамента не должны препятствовать нормальным движениям крана. Заглубление фундамента должно определяться, исходя из прилагаемых к фундаменту нагрузок и состояния грунта.

5.8.2 Защита оператора

5.8.2.1 При определении положения крановой установки на монтажной базе необходимо учитывать расположение наземных постов управления и любых требующихся дополнительных постов. Посты управления должны быть расположены так, чтобы были обеспечены:

- защита операторов от воздействия выхлопных газов;
- защита операторов от касания горячих поверхностей; любые поверхности с температурой выше 55 °С должны быть изолированы;
- минимизация риска травмирования или захвата оператора при движениях крана или выносной опоры; при необходимости должны устанавливаться ограждения для предотвращения травмирования или захвата оператора.

5.8.2.2 Опасные зоны, образованные из-за движущихся частей выносных опор и их приводов, должны защищаться ограждениями, другими средствами безопасности или обозначаться соответствующими символами.

5.8.2.3 Должны соблюдаться безопасные расстояния по ГОСТ ISO 13857.

5.8.3 Устойчивость

Конструкция крана на передвижной монтажной базе не должна допускать его опрокидывания во всех предусмотренных рабочих положениях.

5.8.4 Шум

5.8.4.1 При разработке (проектировании) крана должны быть обеспечены параметры шума при эксплуатации крана, не превышающие установленных гигиеническими нормативами.

5.8.4.2 В РЭ должны устанавливаться показатели шума крана.

5.8.5 Вибрация

Если погрузочный кран используется только в короткие периоды времени, эффект воздействия вибраций на оператора не является существенным и не требует проверки. В других случаях уровень допустимой вибрации не должен превышать значений, установленных гигиеническими нормативами.

5.8.6 Электрооборудование

Для погрузочных кранов на подвижной монтажной базе, любые электрические соединения должны быть произведены только в точках соединения, установленных изготовителем базы.

5.8.7 Дополнительные гидравлические элементы

5.8.7.1 Гидравлические элементы, которые при монтаже могут добавляться к крану с целью изменения существующей гидравлической системы (например, для подключения рабочих органов с гидравлическим приводом таких как грейфер или челюстной захват), должны удовлетворять требованиям 5.2.

5.8.7.2 Дополнительные гидравлические элементы должны быть совместимыми с существующими элементами и быть рассчитаны так, чтобы функционирование измененной гидравлической системы выполняло все начальные проектные параметры по расходу, давлению и температуре рабочей жидкости.

5.8.7.3 Дополнительные гидравлические части и изменения в гидравлической системе не должны снижать безопасность функционирования системы в целом и любого из ее элементов в отдельности.

5.8.8 Доступ

Монтаж крановой установки должен быть выполнен так, чтобы обеспечивался удобный доступ оператора с земли к любому посту управления, в том числе расположенному на высоте. В последнем случае система доступа должна выполнять требования, указанные в 5.6.2.

6 Указания по подтверждению требований

6.1 Общие положения

6.1.1 Соответствие каждому требованию раздела 5 должно быть подтверждено экспериментально.

6.1.2 Подтверждение безопасности для любой угрозы, вызванной потерей механической прочности, должно выполняться изготовителем на первом образце из серии кранов.

6.1.3 Для калибровки ограничителей и указателей должны применяться грузы, конфигурации крана и методы, указанные изготовителем.

6.1.4 Вся информация для пользователя (см. раздел 7) должна быть предоставлена изготовителем до ввода крана в эксплуатацию.

6.1.5 При некоторых испытаниях может потребоваться отключение приборов безопасности и ограничителей, установленных на кране. Следует принимать меры для обеспечения того, чтобы после испытания все такие устройства были снова подсоединены, откалиброваны и проверены.

6.1.6 Во время испытаний крана на транспортном средстве давление в шинах должно соответствовать значениям, предусмотренным изготовителем транспортного средства.

6.1.7 Во время испытаний кран должен быть установлен и управляться в соответствии с предписаниями изготовителя согласно руководству по эксплуатации крана.

6.1.8 Работа крана должна проверяться во всем диапазоне разрешенных движений, включая максимальную скорость и предельную грузоподъемность. Программа испытаний включает в себя:

- статические испытания (см. 6.2);
- динамические испытания (см. 6.3);
- испытания на устойчивость (см. 6.4);
- проверку устройств безопасности.

6.2 Статические испытания

6.2.1 Испытательная нагрузка должна быть не менее 1,25 от номинальной. Критерии соответствия для статических испытаний применяются в соответствии с ГОСТ 31271.

Результаты испытаний должны быть запротоколированы и храниться у изготовителя.

6.2.2 Испытания должны проводиться после того, как погрузочный кран установлен в рабочее положение.

Испытания должны проводиться с испытательной нагрузкой на следующих вылетах:

- максимальный вылет с каждым ручным удлинителем стрелы;
- максимальный вылет, достижимый с помощью гидропривода;
- вылет, соответствующий максимальному грузовому моменту.

Статические испытания могут проводиться как часть испытаний на устойчивость (см. 6.4).

6.3 Динамические испытания

6.3.1 Испытательная нагрузка должна быть не менее 1,1 номинальной.

6.3.2 Динамические испытания должны проводиться отдельно для каждого движения или, если оговорено в характеристиках крана, при одновременных рабочих движениях, для положений и конфигураций, которые приводят к максимальным нагрузкам или максимальным напряжениям в элементах крана. Испытания должны проводиться на скоростях, соответствующих обычной эксплуатации крана и должны включать повторяющиеся пуски и остановки для каждого движения во всем рабочем диапазоне.

6.3.3 При динамических испытаниях используются критерии соответствия, приведенные в ГОСТ 31271.

6.3.4 Температура гидравлической жидкости должна быть в пределах, рекомендованных спецификацией жидкости.

6.4 Испытания на устойчивость

6.4.1 Целью испытаний является подтверждение устойчивости погрузочного крана, смонтированного на самоходной или прицепной монтажной базе. Устойчивость, определенная расчетом, может быть использована только для справочных целей.

Примечание — При расчетах устойчивости, в том числе, определяется наименее благоприятное положение крана.

6.4.2 Для испытания на устойчивость крана с постоянным грузовым моментом величины испытательных нагрузок должны быть определены по формуле:

$$TL = K_s \cdot P + (K_s - 1) \cdot G_b, \quad (2)$$

где TL — испытательная нагрузка;

K_s — коэффициент запаса, равный 1,2;

P — номинальная грузоподъемность;

G_b — масса элементов стрелы, приведенная к оголовку стрелы.

6.4.3 У кранов для утилизации отходов K_s может быть установлен как значение текущего допуска для ограничителя грузоподъемности, но не менее 1,1.

6.4.4 Для кранов, кроме кранов для утилизации отходов, TL должно быть не менее 1,25P. Значение TL , а также величина максимальной испытательной нагрузки на оголовке стрелы должны быть установлены изготовителем крана.

6.4.5 Для испытаний на устойчивость крана с переменным грузовым моментом, для секторов с наименьшей устойчивостью, нагрузки должны быть определены по формуле:

$$TL = K_u \cdot P_r \cdot \frac{(R-S)}{R} + (K_u - 1) \cdot G_b, \quad (3)$$

где TL — испытательная нагрузка;

K_u — коэффициент запаса устойчивости, используемый в расчетах устойчивости (обычно $K_u = 1,8$);

- R — максимальный вылет при наименее благоприятной конфигурации стрелы;
- P_s — приведенная номинальная грузоподъемность, вычисленная в расчете устойчивости на вылете R ;
- S — расстояние от оси вращения до ребра опрокидывания;
- G_b — масса элементов стрелы, приведенная к оголовку стрелы, дающая тот же момент от собственного веса относительно оси вращения, как и тот, что обеспечивается стреловым оборудованием.
- TL должна быть, по меньшей мере, равна $1,25P_s$.

6.4.6 Устойчивость должна быть проверена с наименее благоприятной конфигурацией стрелы, включая максимальное выдвижение ручных удлинителей стрелы во всем диапазоне поворота. Если номинальная грузоподъемность понижена в некоторых секторах поворота, испытательная нагрузка в этих зонах должна быть определена в соответствии с 6.4.5. Испытания на устойчивость должны проводиться при неподвижном положении рабочего оборудования. Ограничители и указатели во время проведения испытаний могут быть временно отключены.

6.4.7 Устойчивость должна подтверждаться на кране, установленном на твердой поверхности в наименее благоприятное положение по отношению к ребру опрокидывания, в соответствии с документацией изготовителя. Угол наклона должен соответствовать требованиям документации изготовителя.

6.4.8 Отрыв от опорной поверхности одной опоры или колеса на разгруженной стороне крана во время испытаний не считается потерей устойчивости крана.

6.5 Проверка устройств безопасности

6.5.1 Проверка устройств защиты от перегрузки выполняется после проведения статических и динамических испытаний крана.

Испытания проводятся попыткой подъема стрелой номинального груза и испытательного груза, масса которого превышает установленную для данного вылета грузоподъемность не более чем на $\Delta\%$ (см. 5.4.2.4). Для кранов с канатной подвеской рабочего органа попытка подъема осуществляется грузовой лебедкой.

Испытания проводятся:

- на максимальном вылете;
- на минимальном вылете с максимальной грузоподъемностью;
- в положении максимального грузового момента.

6.5.2 В ходе проводимых проверок устанавливается:

- возможность подъема номинального груза и невозможность подъема испытательного груза;
- наличие блокировок операций, запрещенных после срабатывания ограничителя грузоподъемности, и возможность включения разрешенных операций;
- наличие звуковой и/или визуальной индикации на пульте управления при срабатывании ограничителя.

6.5.3 Дополнительно для кранов с канатной подвеской грузозахватного органа устанавливается факт срабатывания устройства остановки грузозахватного органа крана в крайних верхнем и нижнем положениях.

6.6 Контроль качества сварных швов

6.6.1 Уровни качества сварных швов расчетных элементов металлоконструкций, как правило, должны соответствовать требованиям уровня В по нормам [4]. Соответствие этим требованиям должно быть подтверждено проверкой с применением методов неразрушающего контроля. Уровень качества С допускается в соединениях из сталей с пределом текучести менее 400 Н/мм^2 , кроме металлоконструкций климатического исполнения ХЛ1 по ГОСТ 15150. Уровень качества D может применяться только в слабо нагруженных соединениях, отказ сварного шва в которых не приводит к отказу конструкции в целом или падению груза.

6.6.2 Контроль качества сварных швов должен проводиться после термической обработки (если она является обязательной для данного шва). Результаты контроля должны быть зафиксированы документально.

6.6.3 Все сварные швы подлежат внешнему осмотру и измерению с целью выявления в них следующих возможных наружных дефектов:

- а) непараллельности или неперпендикулярности осей соединяемых элементов;
- б) смещения кромок соединяемых элементов;
- в) отступления размеров и формы швов от чертежей (по высоте, катету и ширине шва, по равномерности усиления и т. п.);
- г) трещин всех видов и направлений;
- д) наплывов, подрезов, прожогов, незаваренных кратеров, непроваров, пористости и других технологических дефектов.

Перед внешним осмотром поверхность сварного шва и прилегающих к нему участков основного металла шириной не менее чем по 20 мм в обе стороны от шва должна быть очищена от шлака, брызг, натеков металла и других загрязнений. Осмотр и измерение стыковых сварных швов расчетных элементов должны проводиться по всей протяженности соединения. Если внутренняя поверхность сварного соединения недоступна для осмотра, осмотр и измерение проводятся только с наружной стороны.

6.6.4 Контроль сварных швов неразрушающими методами должен проводиться в соответствии с национальными требованиями. Контроль сварных соединений расчетных элементов металлоконструкций проводят только после устранения дефектов, выявленных внешним осмотром. При этом обязательному контролю подвергают начало и окончание сварных швов стыковых соединений поясов и стенок коробчатых металлоконструкций балок, колонн, стрел.

При любом методе контроля суммарная длина контролируемых участков сварных соединений устанавливается нормативными документами и должна составлять не менее:

- 50 % от длины стыка — на каждом стыке растянутого пояса коробчатой или решетчатой металлоконструкции;
- 25 % от длины стыка или сжатого участка стенки — на каждом стыке сжатого пояса или на сжатых участках стенок;
- 75 % от длины стыка — на каждом стыке металлоконструкций стрел;
- 25 % от длины стыка — для всех остальных стыковых соединений, не указанных в предыдущих пунктах;
- 25 % от длины шва — для других сварных соединений, контролируемых ультразвуковым методом и указанных в рабочей документации.

6.6.5 В сварных соединениях не допускаются следующие дефекты:

- а) трещины всех видов и направлений, расположенные в металле шва, по линии сплавления и в околшово́й зоне основного металла, в том числе микротрещины, выявляемые при микроскопическом исследовании;
- б) непровары (несплавления), расположенные на поверхности по сечению сварного соединения;
- в) непровары в вершине (корне) угловых и тавровых соединений, выполненных без разделки кромок;
- г) поры, расположенные в виде сплошной сетки;
- д) подрезы и наплывы (натеки);
- е) незаваренные кратеры;
- ж) свищи;
- и) незаваренные прожоги в металле шва;
- к) прожоги и подплавления основного металла (при стыковой контактной сварке труб);
- л) смещения кромок выше нормы, предусмотренной чертежами.

6.6.6 Качество сварных соединений считается неудовлетворительным, если в них при любом виде контроля будут обнаружены внутренние или наружные дефекты, выходящие за пределы норм, установленных нормативными документами.

6.6.7 При выявлении во время неразрушающего контроля недопустимых дефектов в сварных соединениях контролю должно быть подвергнуто все соединение. Дефектные участки сварных швов, выявленные при контроле, должны быть удалены механическим способом и переплавлены.

7 Информация для пользователя

7.1 Общие положения

7.1.1 Вся информация, необходимая пользователю для безопасной эксплуатации крана, должна быть приведена в эксплуатационных документах (ЭД). ЭД поставляются изготовителем в обязательном порядке с каждым краном (крановой установкой).

Состав ЭД, поставляемых с краном, определяется изготовителем. В состав ЭД обязательно включаются паспорт (ПС), руководство по эксплуатации (РЭ), руководство по техническому обслуживанию и по согласованию — ведомость ЗИП. Если монтаж крановой установки на монтажную базу проводится не изготовителем крановой установки, а другой организацией, то в ЭД крановой установки включается также инструкция по монтажу.

Паспорт должен быть составлен в соответствии с [3].

7.1.2 ЭД должны соответствовать настоящему стандарту и ГОСТ 2.601. ЭД должны быть выполнены на русском языке и(или) на государственном языке заказчика оборудования при наличии соответствующих требований в национальном его законодательстве.

7.1.3 Если в ЭД входит инструкция по монтажу, то она должна содержать:

- а) описание монтажной базы, на которую кран может быть установлен;
- б) требования к болтам и другим элементам крепежа, необходимым для монтажа крана;
- в) массы, центры тяжести и всю другую информацию, требуемую для:

- расчета и испытания на устойчивость;
- расчетов нагрузок на оси;
- значения T_L , G_b и при необходимости — другие данные для испытаний на устойчивость согласно 6.4.2—6.4.5;

г) спецификации гидравлических систем, которые должны включать:

- давление и требования к расходу гидравлической жидкости;
- производительность гидравлической системы;
- рекомендации по минимальному объему бака;
- рекомендации по фильтрации;

д) требования к электрической системе.

Оборудование, добавленное при монтаже, должно иметь соответствующие инструкции, дополняющие комплект ЭД крана.

7.2 Руководство по эксплуатации

7.2.1 В РЭ наряду с другими сведениями должны быть приведены:

а) требование о необходимости прохождения оператором соответствующего обучения;

б) эксплуатационные условия для использования по назначению (в т. ч. температурный диапазон) и эксплуатационные условия, в которых кран не должен использоваться;

в) информация о грузоподъемности для всех конфигураций и положений стрелы и выносных опор, а также информацию о необходимости использования подкладок под выносные опоры;

г) разрешенные режимы работы, безопасные способы управления краном, в т. ч. совмещение движений;

д) возможность использования крана для подъема людей с помощью рабочей платформы или подвесной люльки;

е) требования безопасности для использования при планировании грузоподъемных работ, в т. ч., как минимум, следующее:

- 1) оценку груза и его характеристик;
- 2) выбор подъемного механизма, правильное использование крюков и стропов;
- 3) инструкции, объясняющие правильное положение переключателя режима для стрелового оборудования;

4) положение погрузочного крана, груза и габариты до, во время и после грузоподъемных операций;

5) условия работы, включая пространство и расстояния для работы;

6) воздействующие условия окружающей среды и предупреждения, когда работа может быть остановлена, если условия становятся неблагоприятными;

7) информация относительно максимальных углов наклона, на которых кран может быть использован;

8) инструкции, касающиеся необходимости удостовериться, что опорная поверхность и состояние опор соответствует максимальным нагрузкам, приложенным к погрузочному крану. РЭ должно устанавливать максимальную нагрузку выносной опоры, которая может быть приложена к опорной поверхности, и необходимость для оператора убедиться, что опорная поверхность может выдержать нагрузку;

9) описание системы управления, включая схемы и описания символов, нанесенных на органы управления;

10) описание ограничителей и указателей;

11) знаки безопасности, предупреждающие надписи и указание мест их нанесения на кран;

12) указания по безопасной работе вблизи от воздушных электролиний;

13) периодичность и перечень работ по техническому обслуживанию и ремонту узлов и механизмов;

14) возможные неисправности и способы их устранения;

15) периодичность и способы проверки приборов безопасности;

16) способы регулировки тормозов;

17) перечень быстроизнашивающихся деталей и допуски на их износ;

18) проверки, которые должны выполняться перед началом работы (до установки крана в рабочее положение), во время работы и при прекращении работы; РЭ также должно требовать, чтобы устройства блокировки были полностью приведены в рабочий режим перед передвижением. Проверки при переводе крана в транспортное положение должны содержать проверки высоты и ширины транспортного средства в таком положении;

19) порядок проведения технического освидетельствования; указания по проведению испытаний должны сопровождаться методиками таких испытаний;

20) указания по приведению крана в безопасное положение в нерабочем состоянии;

21) требования безопасности в аварийных ситуациях;

22) нормы браковки канатов, крюков и других элементов крана, отказ которых ведет к тяжелым последствиям;

23) перечень смазок и рабочих жидкостей, применяемых в кране, а также указания по возможной замене смазок и жидкостей при отсутствии рекомендованных;

24) указания по утилизации;

25) срок службы крана.

7.2.2 РЭ должно требовать, чтобы кран с установленной национальным законодательством периодичностью был подвергнут техническому освидетельствованию уполномоченным лицом. Если требуется регулировка механизмов крана, она также должна быть выполнена уполномоченным лицом.

7.2.3 РЭ должно содержать следующее предупреждение:

«Должны быть предприняты меры предосторожности при отсоединении гидравлических труб и РВД для того, чтобы обеспечить отсутствие остаточного давления в гидравлических магистралях, когда энергопитание системы отключено!»

7.3 Руководство по техническому обслуживанию

Руководство по техническому обслуживанию может быть выполнено отдельно или как часть РЭ.

7.4 Знаки и символы

7.4.1 Общие положения

Должна быть обеспечена сохранность всех табличек и надписей на них в течение всего срока службы крана.

7.4.2 Табличка изготовителя крановой установки

Табличка предприятия — изготовителя крановой установки должна быть прикреплена к установке изготовителем. Она должна содержать следующую информацию:

- наименование изготовителя и/или его товарный знак;
- год и месяц изготовления;
- тип (модель) крановой установки;
- серийный номер.

7.4.3 Табличка изготовителя крана

Изготовитель крана должен прикрепить табличку к крану или к монтажной базе. Табличка должна содержать следующую информацию:

- наименование изготовителя и/или его товарный знак;
- месяц и год монтажа;
- тип (модель) крана;
- серийный номер.

7.4.4 Грузовая характеристика

7.4.4.1 Грузовая характеристика (диаграмма номинальной грузоподъемности) крана в РЭ должна быть представлена, как минимум, следующей информацией.

7.4.4.2 Номинальная грузоподъемность должна быть представлена на установленном для нее вылете. В случае если номинальная грузоподъемность зависит от конкретного крюка и/или точки подвеса крюка, это должно быть отмечено на грузовой характеристике, а точки подвеса крюка должны быть соответствующим образом промаркированы (например, «макс. XXX кг»). Номинальная грузоподъемность должна быть представлена для всех удлинителей стрелы. На рисунках стреловое оборудование должно быть показано на максимальном вылете или вылете, близком к максимальному.

Все параметры, относящиеся к номинальной грузоподъемности на грузовой характеристике (например, положение выносных опор, угол поворота), должны быть указаны на кране.

7.4.4.3 Характеристика номинальной грузоподъемности для всех углов поворота, конфигурации стрел и выносных опор, включая лебедку (рисунок 3), должна быть включена в РЭ, а также может быть закреплена в соответствующем месте на кране. Номинальная грузоподъемность должна быть представлена таким образом, чтобы оператору не приходилось, рассчитывая номинальную грузоподъемность, учитывать массу частей крана (кроме съемных грузозахватных приспособлений).

7.4.4.4 Если кран оборудован несколькими подъемными механизмами, должна быть приведена информация, показывающая их разрешенное одновременное использование.

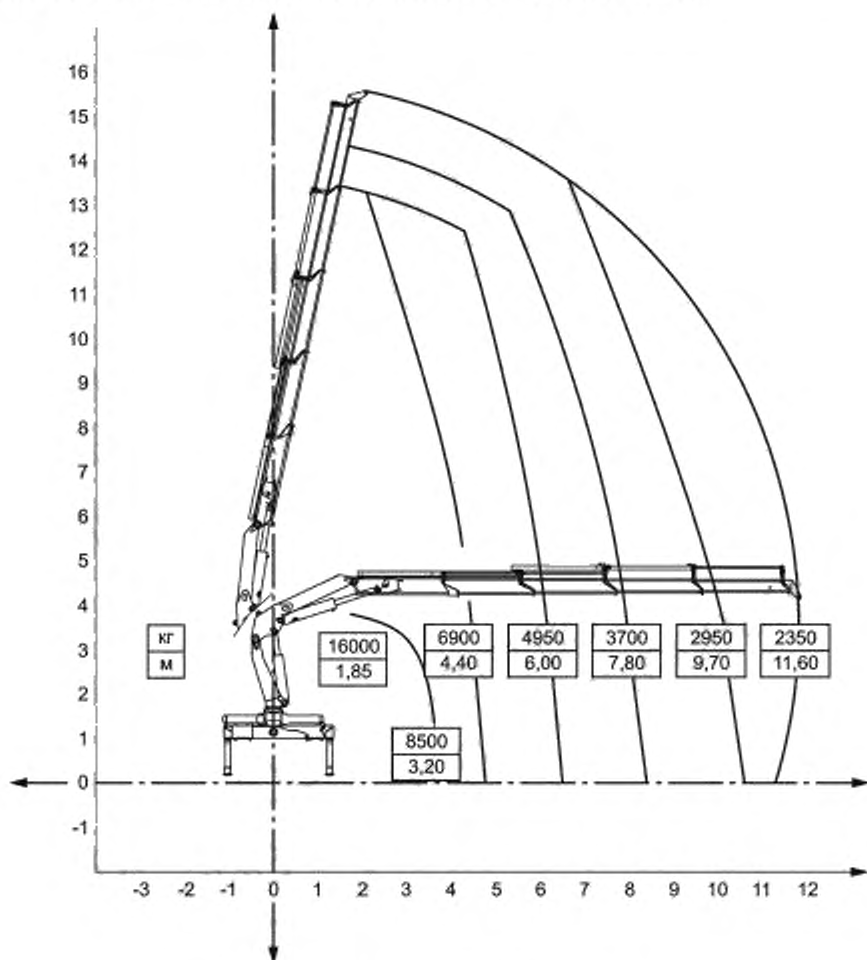


Рисунок 3 — Пример грузовой характеристики

7.4.4.5 Если допустимая грузоподъемность для некоторых секторов поворота уменьшается, это должно быть отмечено на грузовых характеристиках.

7.4.4.6 Для кранов, оборудованных сложными стреловыми системами, может потребоваться больше одной диаграммы для грузовой характеристики. Все они должны быть приведены в РЭ.

7.4.5 Знаки и символы для ручных удлинителей стрел

Ручные удлинители стрелы должны быть промаркированы: «макс. XXX кг».

7.4.6 Специальные знаки для кранов для утилизации отходов

На кранах для утилизации отходов должны быть предусмотрены специальные знаки на пультах управления и на стреловом оборудовании (см. рисунок 4) и знак на второй стреле, указывающие, что кран не предназначен для работы с крюком (см. рисунок 5). Окружность и диагональная линия должны соответствовать стандартным требованиям, как для всех запрещающих знаков.



Рисунок 4 — Знаки безопасности



Рисунок 5 — Знак безопасности «Работа с крюком запрещена»

Приложение А
(обязательное)

Система доступа к постам управления, расположенным на высоте

А.1 Перила должны выдерживать горизонтальные усилия в 300 Н, распределенные на 100 мм. Платформы должны выдерживать усилие в 1500 Н, приложенное к площади окружности диаметром 125 мм в любой точке на поверхности. Ступени и перекладины должны выдерживать усилие в 1500 Н, приложенное на 100 мм. Эти усилия не должны вызывать пластических и упругих деформаций, превышающих 2 % от пролета между опорами или 10 мм (в зависимости от того, что меньше).

А.2 Доступ к креслу не должен быть затруднен пультом управления или конфигурацией погрузочного крана в рабочем положении.

А.3 Кресло и опорные элементы крепления кресла к погрузочному крану должны выдерживать вертикальное усилие в 1500 Н, действующее по центру кресла, без пластической деформации.

А.4 Положение кресла по горизонтали должно регулироваться и фиксироваться без использования инструмента.

А.5 Кресла должны быть оборудованы средствами снижения риска падения, когда оператор находится в рабочей позиции, и они не должны снижать доступность кресла; если установлены боковые защитные ограждения, они должны быть на высоте не менее 100 мм от точки *SIP* (см. ГОСТ 33173.2).

А.6 Должны быть предусмотрены защитные ограждения для предотвращения защемления оператора или его одежды движущимися частями крана.

А.7 Должны быть предусмотрены платформы для ног оператора с минимальными размерами 150—300 мм для каждой ноги.

А.8 Размеры перил и поручней указаны в таблице А.1 (см. также рисунок А.1).

А.9 Размеры ступеней и лестниц указаны в таблице А.2 (см. также рисунок А.2).

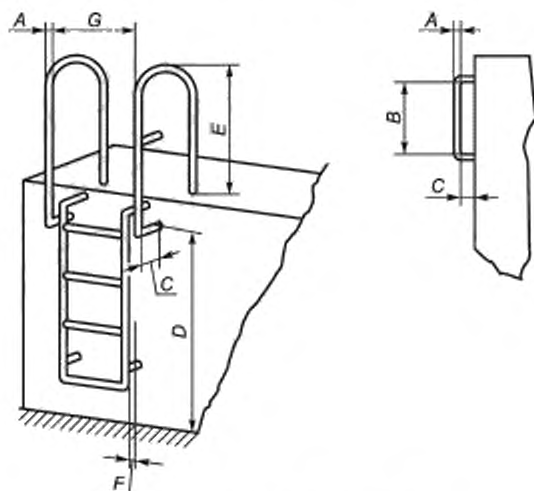


Рисунок А.1 — Перила и поручни

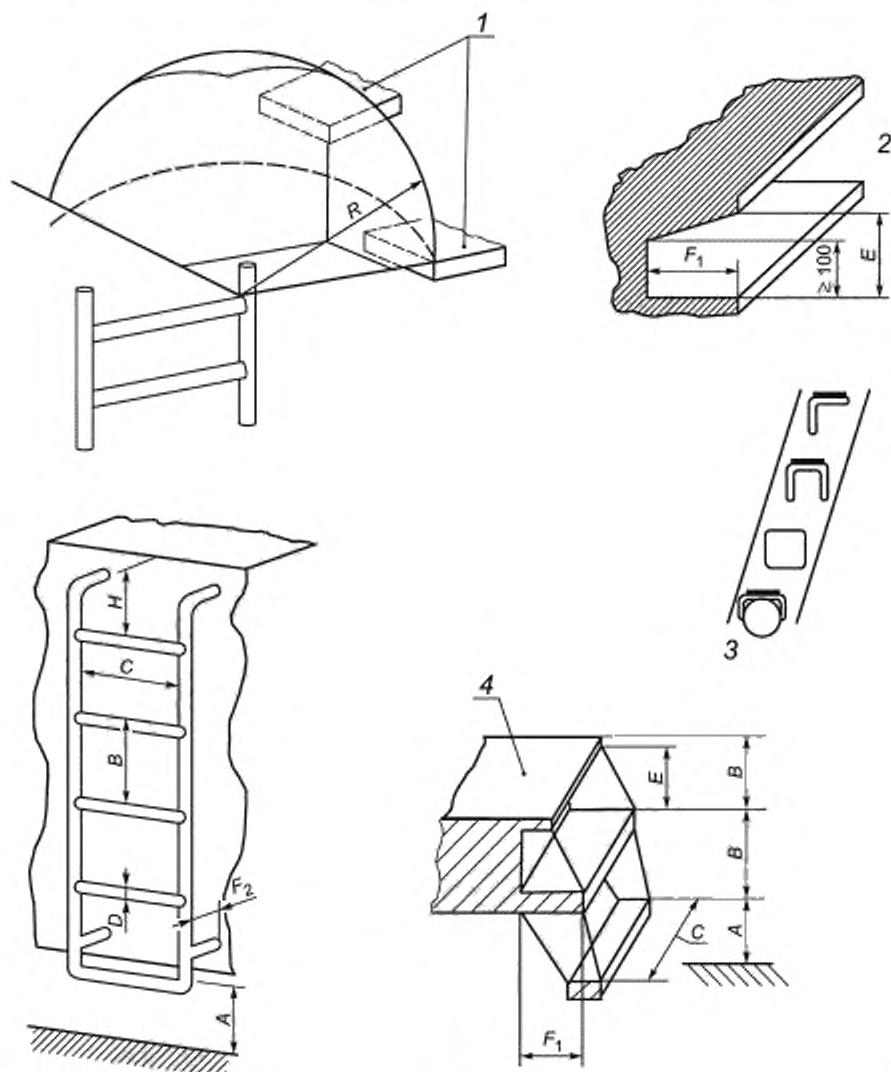
Таблица А.1 — Размеры перил и поручней

В миллиметрах

Обозначение на рисунке	Описание	Значение показателя	
		не менее	не более
А	Ширина (диаметр или размер стороны)	16	40
В	Расстояние между радиусами изгиба скоб опоры ног	150	—
С	Зазор для рук между поручнем и поверхностью монтажа	75	—

Окончание таблицы А.1

Обозначение на рисунке	Описание	Значение показателя	
		не менее	не более
D	Высота над опорной поверхностью	—	1600
E	Высота установки продолжения поручня над ступенью, платформой, лестницей	850	—
F	Смещение перил или скобы от края ступени	75	200
G	Ширина между параллельными поручнями	450	—



1 — платформа; 2 — проем для ног; 3 — типичные профили ступеней лестниц; 4 — уровень платформы.

Рисунок А.2 — Ступени и лестницы погрузочных кранов

Таблица А.2 — Размеры ступеней и лестниц

В миллиметрах

Обозначение на рисунке	Описание	Значение показателя	
		не менее	не более
A	Высота первой ступени над уровнем опорной поверхности или платформы	—	600
B	Шаг ступеней	220	300
C	Ширина ступеней / Переkleдина лестницы (для одной стопы)	300 (150)	—
D	Размер ступени	19	40
E	Просвет между ступенями	150	—
F1	Глубина ступени (ступени, лестницы и т. п.)	240*	400
F2	Зазор для носка стопы (свободное пространство позади переkleдины)	150	—
H	Расстояние между ступенями лестницы и платформой	—	150
R	Расстояние от ступеней до лестницы	—	300
* Может быть уменьшено до 130, если есть свободное пространство в глубину ступени.			

**Приложение Б
(обязательное)**

Требования к подтверждению работоспособности

Б.1 Общие положения

Б.1.1 Для подтверждения работоспособности крана и его элементов используются методы расчета, комбинации нагрузок и коэффициенты, приведенные в ГОСТ 32579.1. В настоящем стандарте приведены уточнения отдельных положений и коэффициентов применительно к расчету кранов данного типа.

Расчет крана и его элементов проводится с учетом его конструкции и условий эксплуатации, которые установлены в техническом задании на проектирование крана. При расчете необходимо руководствоваться следующими положениями:

а) кран принимается в наиболее неблагоприятном положении и конфигурации, а нагрузки задаются действующими по величине, месту приложения (для подвижных нагрузок) и направлению таким образом, чтобы они создавали наибольшие напряжения в расчетных точках, выбранных для оценки;

б) при необходимости в расчете могут учитываться кроме нагрузок и комбинаций, определенных в ГОСТ 32579.1, дополнительные нагрузки и комбинации, которые требуются для более адекватного моделирования реальных условий нагружения крана;

в) при определении нагруженности отдельных элементов металлической конструкции необходимо анализировать влияние упругих деформаций и неточностей изготовления, которые могут исказить кинематику конструкции (например, приводить к изменению вылета стреловой системы) и вызывать перераспределение нагрузок в статически неопределимых системах.

Для расчета элементов крана по критериям работоспособности и долговечности могут быть использованы иные методики моделирования нагрузок, если они подтверждены опытом проектирования и эксплуатации.

Б.1.2 Расчеты крана в целом и его элементов должны быть оформлены в доступном и легко проверяемом виде. Информация, которая должна быть представлена в расчетах:

- исходные данные, включая группы классификации крана и механизмов, грузовые характеристики, максимальный угол наклона крана, параметры климатических воздействий и пр.;
- чертежи и схемы крана и его элементов, отражающие условия их нагружения и размеры, фигурирующие в расчетах;

- расчетные характеристики и параметры механизмов, кинематические схемы;
- расчетные нагрузки и комбинации нагрузок, использованные для каждого вида расчетов, с указанием значений использованных коэффициентов;
- расположение ребер опрокидывания, использованных в расчетах общей устойчивости крана;
- механические свойства материалов;
- значения коэффициентов надежности или запаса прочности, предельных напряжений и/или сил, использованных в условиях работоспособности;
- результаты проверки выполнения условий работоспособности элементов конструкции и соединений.

В расчетах номинальная грузоподъемность принимается равной грузоподъемности брутто.

Б.2 Расчетные нагрузки и коэффициенты

Б.2.1 Общие положения

Система определения расчетных нагрузок и динамических коэффициентов для подтверждения работоспособности крана представлена в ГОСТ 32579.1 (раздел 6).

При расчете погрузочного крана должны быть учтены следующие нагрузки:

а) регулярные нагрузки:

- от собственного веса;
- от веса груза (весовые нагрузки должны вычисляться с учетом наклона основания крана);
- динамические силы;

б) нерегулярные нагрузки:

- ветровые нагрузки рабочего состояния;
- нагрузки на лестницы, платформы и перила;
- другие климатические и внешние воздействия, такие как температура, снег и лед;

в) исключительные нагрузки:

- испытательные нагрузки;
- нагрузки, возникающие при внезапной остановке движений при срабатывании механических устройств, например конца хода поворотного цилиндра или приборов безопасности, например кнопки аварийного останова, защитного клапана при разрыве гидролинии и др.;

- внезапное высвобождение груза, например разрыв каната или стропа и т. д.;

- силы, возникающие из-за одновременных максимальных динамических нагрузок, обусловленных подъемом или опусканием груза при максимальной сумме вертикальных скоростей от всех приводов.

Б.2.2 Динамические коэффициенты

Б.2.2.1 Динамический коэффициент, учитывающий колебания собственных масс крана при подъеме или опускании груза для комбинаций А1, В1 и С1, принимается равным $\varphi_1 = 1,1$, но если $\varphi_2 < 1,1$, то следует считать $\varphi_1 = \varphi_2$. Для комбинаций А2 и В2 принимается $\varphi_1 = 0,95$.

Б.2.2.2 Динамический коэффициент φ_2 вычисляется по указаниям ГОСТ 32579.1 (пункт 6.2.2.2). При этом классы подъемных устройств принимаются с учетом конструкции крана:

- НС1 — для кранов, установленных на транспортном средстве или конструкциях с эквивалентной упругостью;
- НС2 — для жестко установленных кранов.

Жестко установленные краны, оборудованные устройством, которое ограничивает пиковое давление (например, аккумулятором) в гидроцилиндре первой секции стрелы, могут быть отнесены к классу НС1.

Значение скорости v_h вычисляется по ГОСТ 32579.1 (таблица 3) с использованием классов приводов HD1, HD4 или HD5, которые выбираются по ГОСТ 32579.1 (таблица Б.1 приложения Б).

Комбинации нагрузок А1 и В1 должны рассматриваться применительно к работе каждого из имеющихся гидравлических приводов манипуляционной системы. Соответственно и максимальная вертикальная скорость крюка $v_{h,max}$ должна приниматься согласно кинематике и механическим характеристикам рассматриваемого привода. Для комбинации нагрузок С1 максимальная вертикальная скорость крюка $v_{h,max}$ установленная для случая, когда все гидравлические приводы манипуляционной системы крана действуют одновременно.

Примечания

1 Для комбинации нагрузок А1 и В1 предполагается, что пиковые динамические нагрузки от одновременных движений не совпадают. Маловероятный случай, когда пиковые динамические нагрузки совпадут и наложатся, моделируется комбинацией нагрузок С1.

2 Динамический коэффициент φ_2 может быть рассчитан с использованием кинематики движения твердого тела или определен экспериментальным путем.

Б.2.2.3 Динамический коэффициент φ_3 для случая внезапной разгрузки крана вычисляется по ГОСТ 32579.1 (пункт 6.2.2.3).

Б.2.2.4 Динамический коэффициент φ_5 для случая ускорения/замедления привода поворота должен иметь значение 1,05 для работы с крюком и 1,3 — для работы с ковшом или челюстным захватом.

Б.2.3 Расчетные нагрузки

Б.2.3.1 Расчетные нагрузки вычисляются в соответствии с используемым методом расчета согласно ГОСТ 32579.1 (подразделы 5.3, 5.4). Далее приведены дополнительные указания, связанные со спецификой работы кранов данного типа.

Б.2.3.2 Расчетный угол уклона основания должен приниматься в соответствии с техническим заданием, но не менее чем 3° .

Б.2.3.3 Центробежные силы, действующие на массы крана и груза при работе механизма поворота, вычисляются без учета динамического коэффициента.

Б.2.3.4 Нагрузка на домкраты выносных опор вычисляется как реакция основания при наиболее неблагоприятном положении стрелы и состоит из двух сил, вертикальной и горизонтальной. При этом горизонтальная сила должна действовать на основание выносных опор с балками максимальной длины в самом неблагоприятном направлении. Величина горизонтальной силы должна составлять не менее чем 5 % от вертикальной силы.

Б.2.3.5 Нагрузки на лестницы, площадки и перила вычисляются согласно ГОСТ 32579.1 (пункт 6.5.2).

Б.2.4 Комбинации нагрузок

Комбинации нагрузок для расчета элементов погрузочного крана по критериям прочности и упругой устойчивости приведены в таблице Б.1. В таблице Б.2 приведены описания ситуаций, соответствующих комбинациям нагрузок.

Для подтверждения усталостной прочности должны применяться комбинации нагрузок А1 и А2 (таблица Б.1), при этом значения частных коэффициентов запаса γ_p принимаются равными единице.

Комбинации нагрузок для расчетов на устойчивость положения крана в пространстве (от опрокидывания) и частные коэффициенты надежности по нагрузкам приведены в ГОСТ 32579.1 (таблица 6).

Б.3 Подтверждение работоспособности крана

Подтверждение работоспособности крана и его элементов может быть выполнено с использованием метода предельных напряжений или допускаемых напряжений по ГОСТ 32579.1 (подраздел 7.2).

Для расчета элементов металлической конструкции следует руководствоваться методическими положениями ГОСТ 33169. Материалы металлических конструкций должны подбираться в соответствии с требованиями, установленными ГОСТ 32578.

Таблица Б.1 — Комбинации нагрузок

Категория нагрузки	Нагрузка		Комбинации нагрузок А			Комбинации нагрузок В			Комбинации нагрузок С			Строка
			γ_p	A1	A2	γ_p	B1	B2	γ_p	C1	C3	
Регулярные нагрузки	Силы тяжести, ускорения привода подъема	Собственная масса	1,22	φ_1	φ_1	1,16	φ_1	φ_1	1,1	φ_1	1	1
		Масса груза	1,34	φ_2	φ_3	1,22	φ_2	φ_3	—	—	—	2
	Ускорения привода поворота	Собственная масса	1,22	φ_5	φ_5	1,16	φ_5	φ_5	—	—	—	3
		Масса груза	1,34	φ_5	φ_5	1,22	φ_5	φ_5	—	—	—	4
	Центробежные силы ^{а)}	Собственная масса	1,22	1	1	1,16	1	1	—	—	—	5
		Масса груза	1,34	1	1	1,22	1	1	—	—	—	6
Нерегулярные нагрузки	Климатические влияния	Ветровые нагрузки рабочего состояния ^{б)}	—	—	—	1,22	1	1	—	—	—	7
Исключительные нагрузки	Силы, соответствующие одному из случаев исключительных нагрузок		—	—	—	—	—	—	1,1	φ_2	1	8

^{а)} Должны быть учтены только те центробежные силы, которые увеличивают влияние нагрузки.

^{б)} Нагрузки от действия ветра одновременно с другими силами не должны превышать нагрузок от ускорений привода поворота, указанных в строках 3 и 4.

Таблица Б.2 — Описание комбинаций нагрузок

Комбинации нагрузок	
Индекс	Описание
A1 и B1	Кран в рабочем состоянии, во время поворота стрелы осуществляется подъем или опускание груза с максимальными динамическими нагрузками от действия одного из гидравлических приводов: A1 без действия ветровых нагрузок, B1 при действии ветровых нагрузок.
A2 и B2	Кран в рабочем состоянии, во время поворота стрелы осуществляется работа с челюстным захватом, электромагнитом или аналогичным оборудованием, производится внезапный сброс части груза: A2 без действия ветровых нагрузок, B2 при действии ветровых нагрузок.
C1	Кран в рабочем состоянии, действуют максимальные динамические нагрузки, возникающие из-за подъема или опускания груза при одновременной работе приводов, создающих максимальную суммарную вертикальную скорость груза с учетом максимальной производительности насоса.
C3	Кран в состоянии, соответствующем условиям испытаний, прикладываются испытательные нагрузки.

Примечание — В группе комбинаций С при необходимости могут быть рассмотрены другие случаи действия исключительных нагрузок, например приведенные в Б.2.1.

Приложение В
(обязательное)

Требования к кабинам кранов с грузovým моментом до 250 кН·м, смонтированных на транспортных средствах

В.1 Минимальные размеры

Кабины кранов с грузovým моментом до 250 кН·м, смонтированных на транспортных средствах, должны иметь следующие минимальные размеры:

- а) минимальные внутренние размеры кабин с сиденьем должны быть:
- длина, измеренная по горизонтали вперед от точки *SIP*, — 700 мм (рисунок В.1),
 - ширина, измеренная по горизонтали через точку *SIP*, — 700 мм,
 - высота, измеренная по вертикали от точки *SIP*, — 1000 мм;

б) минимальные размеры эффективной площади дверных проемов при использовании вертикальных стоек должны быть:

- ширина 600 мм,
- высота 1500 мм.

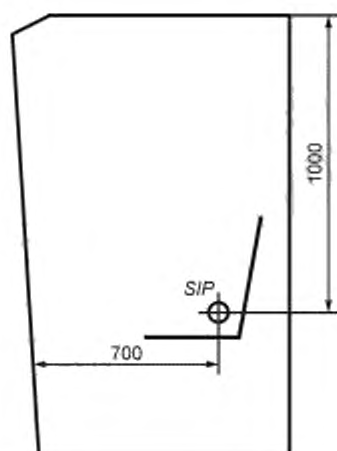


Рисунок В.1 — Минимальные внутренние размеры кабины

Минимальные размеры эффективной площади проемов аварийных выходов должны быть 0,55 x 0,55 м, или 0,5 x 0,6 м, или 0,6 м в диаметре.

В.2 Стекла

В.2.1 Лобовое стекло кабины должно:

а) выдерживать без разрушения нагрузку в 1,25 кН, приложенную под углом 90° к любому участку стекла и его установки площадью 500 мм², или

б) быть оборудовано защитой минимальной высотой 1 м от уровня пола кабины:

- если защита устроена из горизонтальных перекладин, эти перекладины должны иметь шаг, не превышающий 0,4 м, и высота между полом и нижней перекладиной не должна превышать 0,25 м;
- если защита устроена из вертикальных перекладин, эти перекладины должны иметь шаг, не превышающий 0,3 м;
- если защита устроена из ударопрочного поликарбонатного материала стекла, толщина листа должна быть не менее 6 мм.

Примечание — Вертикальная установка защитных перекладин считается менее затрудняющей обзорность оператору.

В.2.2 Стекла кабины должны быть бесколочными.

В.3 Воздухообмен

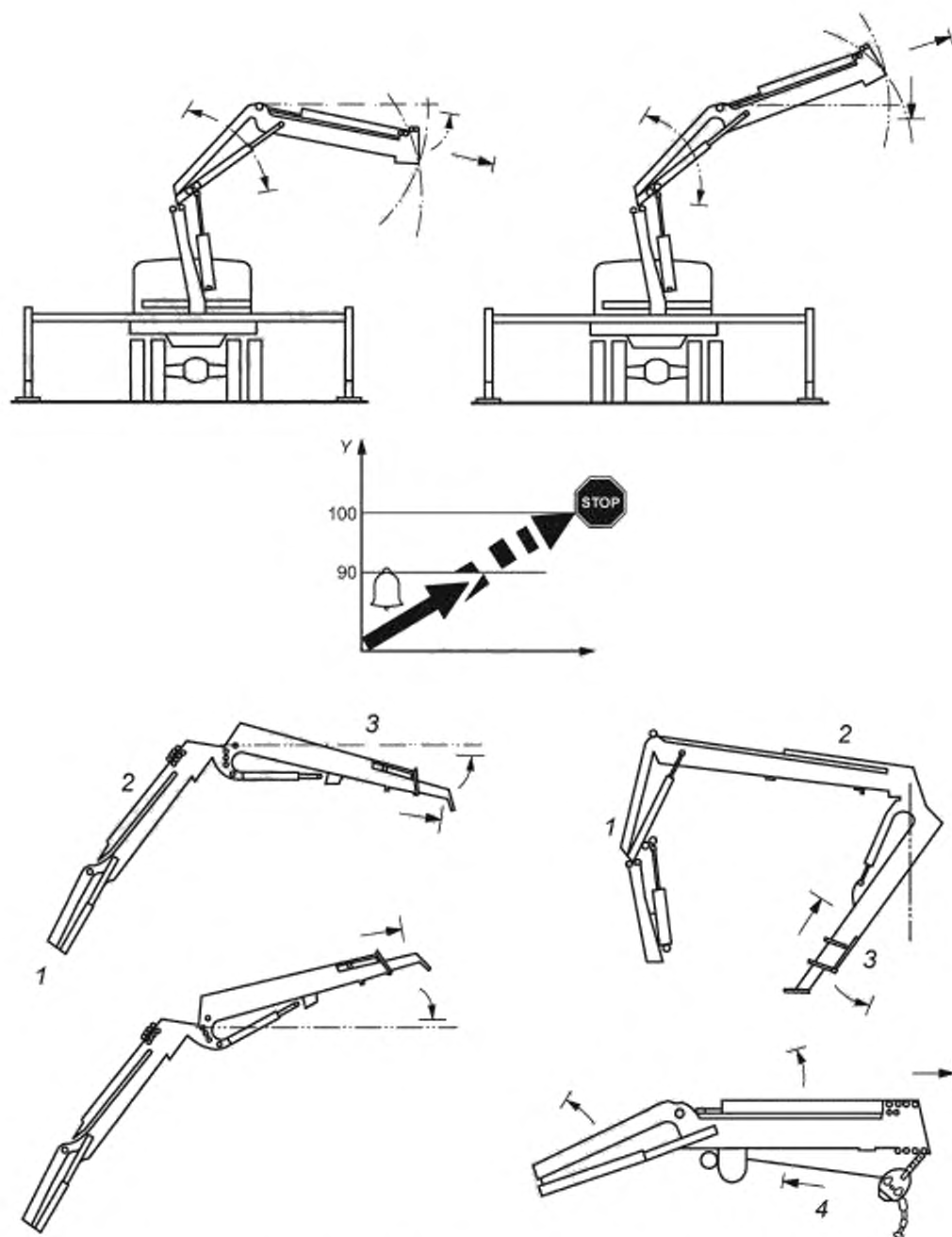
Должны быть предусмотрены средства поддержки температуры воздуха внутри закрытых кабин. В кабинах должно быть предусмотрено регулируемое вентиляционное оборудование. Оборудование должно быть способно обеспечивать подачу воздуха снаружи.

Средства подогрева, работающие на газе, бензине, дизельном топливе или керосине, должны быть установлены так, чтобы выхлопные газы не могли иметь доступ в кабину.

Приложение Г
(обязательное)

Примеры недопустимых движений рабочего оборудования

На кранах, имеющих номинальную грузоподъемность 1000 кг и более или грузовой момент 40 кН·м и более, должны быть установлены ограничители грузоподъемности и указатели. Назначение этих устройств состоит в предупреждении оператора и предотвращении опасных движений груза в случае превышения номинальной грузоподъемности. На рисунке Г.1 показаны примеры опасных движений (указаны стрелками), которые должны предотвращаться в случае перегрузки.



Y — нагрузка, %; 1 — первая секция стрелы, 2 — вторая секция стрелы, 3 — третья секция стрелы; 4 — лебедка

Рисунок Г.1 — Примеры движений, которые должны предотвращаться в случае перегрузки

**Приложение Д
(обязательное)****Дополнительные требования к беспроводным пультам и системам управления****Д.1 Общие положения**

Беспроводные пульты управления должны быть разработаны в соответствии с [5] и 5.8.6 с нижеизложенными дополнениями.

Д.2 Ограничения управления

Д.2.1 Включение радиопередатчика должно быть обозначено на нем и не должно приводить к каким-либо рабочим движениям крана.

Д.2.2 Радиопередатчик не должен передавать сигнал в то время, когда приведены в действие средства предотвращения несанкционированного использования.

Д.2.3 Радиоприемник должен обеспечивать подачу рабочих команд системе управления только в случае, если он получает сообщения, содержащие правильный адрес и корректную команду.

Д.2.4 На главный выключатель крана напряжение должно быть подано (т. е. он переключен в состояние «Вкл.»), только если получено, по меньшей мере, одно правильное сообщение без каких-либо рабочих команд, но содержащее пусковую команду.

Д.2.5 Для того чтобы избежать непреднамеренных движений после любой ситуации, вызывающей остановку крана (например, неисправность системы питания, замена батареи или потеря сигнала состояния), система в течение необходимого периода времени должна подавать рабочие команды, отражающиеся на каком-либо рабочем движении крана, только после того, как оператор вернет органы управления в положение «Выкл.», т. е. получено по меньшей мере одно сообщение без каких-либо рабочих команд.

Д.2.6 Всякий раз, когда главный выключатель крана обесточен, подача всех рабочих команд для движений крана от радиоприемника должна быть прекращена.

Д.3 Остановка

Д.3.1 Должны быть приняты меры для того, чтобы аварийная остановка крана не создавала какие-либо дополнительные опасности.

Д.3.2 Система управления должна останавливать все движения крана, если не получено ни одного корректного сообщения в течение 0,5 с. Для устройств, для которых 0,5 с — слишком короткий промежуток, это значение может быть увеличено максимально до 2 с. Изготовитель должен удостовериться, что дополнительные опасности от увеличения значения времени не возникают.

Д.3.3 Если радиоприемник не отслеживает, что состояние системы управления соответствует командам, принятым радиоприемником, остановка, описанная в Д.3.2, должна также обесточить главный выключатель крана.

Если радиоприемник отслеживает, что состояние системы управления соответствует принятым командам, обесточивание главного выключателя крана может быть задержано максимально до 5 мин.

Д.4 Передача данных

Д.4.1 Во время работы сообщение должно быть отправлено неоднократно.

Д.4.2 Система должна обеспечивать достоверность передачи команд на расстоянии таким образом, чтобы вероятность получения ошибочных сообщений была менее чем 10^{-8} .

Д.5 Использование более одного пульта управления

Д.5.1 Если предусмотрены средства для включения нескольких пар радиопередатчик—приемник, то эти средства должны быть защищены от случайного или непреднамеренного переключения.

Д.5.2 Передача управления от одного радиопередатчика к другому не должна быть возможна, пока первый радиопередатчик не будет выведен из работы преднамеренным действием, специально установленным для этой цели.

Д.6 Пульты управления с питанием от батарей

Если напряжение батареи радиопередатчика становится таким низким, что надежная передача не может быть гарантирована, радиопередатчик должен автоматически перейти в заблокированное состояние (т. е. радиоприемник останавливает все движения и обесточивает главный выключатель крана).

Д.7 Радиоприемник

Радиоприемник должен выдерживать испытание случайной широкополосной вибрацией.

Д.8 Предупреждения

Если не исключается, что люди будут в непосредственной близости от крана или его частей и существует опасность для людей быть захваченными, сбитыми и т. д., то должны быть предусмотрены дополнительные предупреждения.

Должны быть предусмотрены:

- а) обозначение при приближении к крану, которое устанавливает, что кран оборудован беспроводной системой управления;
- б) либо непрерывный визуальный предупредительный сигнал, пока используется беспроводная система управления, либо автоматический звуковой и/или визуальный предупредительный сигнал перед любым рабочим движением крана.

Д.9 Информация для пользователя

Д.9.1 Инструкции для наладчика должны содержать информацию, обеспечивающую, что при работе беспроводной системы управления последняя не должна вмешиваться в работу (и подвергаться вмешательству) других систем, находящихся в работе в этом месте.


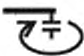

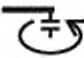









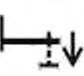

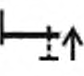




Д.9.2 Фактическая задержка функции остановки должна быть указана в ЭД крана.

Приложение Е
(рекомендуемое)

Символы для органов управления

Части погрузочных кранов, которые перемещаются при выполнении рабочих функций, должны быть обозначены на органах управления символами, приведенными в таблице Е.1.

Таблица Е.1 — Символы для органов управления

Символ	Назначение	Символ	Назначение
	Колонна — поворот по часовой стрелке		Грузонесущее устройство — поворот по часовой стрелке
	Колонна — поворот против часовой стрелки		Грузонесущее устройство — поворот против часовой стрелки
	Первая секция стрелы — подъем		Грейфер — закрытие
	Первая секция стрелы — опускание		Грейфер — открытие
	Первая секция стрелы — выдвижение		Лебедка — подъем
	Первая секция стрелы — втягивание		Лебедка — опускание
	Вторая секция стрелы — подъем		Домкрат выносной опоры — вертикальное выдвижение
	Вторая секция стрелы — опускание		Домкрат выносной опоры — вертикальное втягивание
	Удлинитель — выдвижение		Балка выносной опоры — горизонтальное выдвижение
	Удлинитель — втягивание		Балка выносной опоры — горизонтальное втягивание

Библиография

- [1] ISO 15442:2012 Cranes — Safety requirements for loader cranes (Грузоподъемные краны. Требования безопасности к погрузочным кранам)
- [2] ISO 4306-1:2007 Cranes — Vocabulary — Part 1: General (Грузоподъемные краны. Словарь. Часть 1. Общие термины)
- [3] ISO 7363:1986 Cranes and lifting appliances — Technical characteristics and acceptance documents (Краны и подъемные устройства. Технические характеристики и приемочные документы)
- [4] ISO 5817:2003 Welding — Fusion-welded joints in steel, nickel, titanium and their alloys (beam welding excluded) — Quality levels for imperfections (Сварные соединения из стали, никеля, титана и их сплавов, полученные сваркой плавлением (исключая лучевые способы сварки). Уровни качества)
- [5] IEC 60204-1(2009) Safety of machinery — Electrical equipment of machines — Part 1: General requirements (Безопасность машин и механизмов. Электрооборудование промышленных машин. Часть 1. Общие требования)

Редактор *В.И. Мазикова*
Технический редактор *В.Н. Прусакова*
Корректор *В.Е. Нестерова*
Компьютерная верстка *Е.А. Кондрашовой*

Сдано в набор 23.10.2015. Подписано в печать 06.11.2015. Формат 60×84¹/₈. Гарнитура Ариал.
Усл. печ. л. 4,65. Уч.-изд. л. 4,20. Тираж 41 экз. Зак. 3495.

Издано и отпечатано во ФГУП «СТАНДАРТИНФОРМ», 123995 Москва, Гранатный пер., 4.
www.gostinfo.ru info@gostinfo.ru