
МЕЖГОСУДАРСТВЕННЫЙ СОВЕТ ПО СТАНДАРТИЗАЦИИ, МЕТРОЛОГИИ И СЕРТИФИКАЦИИ
(МГС)
INTERSTATE COUNCIL FOR STANDARDIZATION, METROLOGY AND CERTIFICATION
(ISC)

МЕЖГОСУДАРСТВЕННЫЙ
СТАНДАРТ

ГОСТ
33170—
2014

КРАНЫ ГРУЗОПОДЪЕМНЫЕ

Краны башенные.
Устройства для установки.
Общие требования

Издание официальное



Москва
Стандартинформ
2015

Предисловие

Цели, основные принципы и основной порядок проведения работ по межгосударственной стандартизации установлены в ГОСТ 1.0—92 «Межгосударственная система стандартизации. Основные положения» и ГОСТ 1.2—2009 «Межгосударственная система стандартизации. Стандарты межгосударственные, правила и рекомендации по межгосударственной стандартизации. Правила разработки, принятия, применения, обновления и отмены»

Сведения о стандарте

1 РАЗРАБОТАН Обществом с ограниченной ответственностью «Региональный инженерно-консультационный центр башенного краностроения» (ООО «РИКЦ БК»)

2 ВНЕСЕН Федеральным агентством по техническому регулированию и метрологии (Росстандарт)

3 ПРИНЯТ Межгосударственным советом по стандартизации, метрологии и сертификации (протокол от 5 декабря 2014 г. № 46)

За принятие проголосовали:

Краткое наименование страны по МК (ИСО 3166) 004—97	Код страны по МК (ИСО 3166) 004—97	Сокращенное наименование национального органа по стандартизации
Армения	AM	Минэкономики Республики Армения
Беларусь	BY	Госстандарт Республики Беларусь
Казахстан	KZ	Госстандарт Республики Казахстан
Киргизия	KG	Кыргызстандарт
Россия	RU	Росстандарт
Таджикистан	TJ	Таджикстандарт
Узбекистан	UZ	Узстандарт

4 Приказом Федерального агентства по техническому регулированию и метрологии от 24 июня 2015 г. № 805-ст межгосударственный стандарт ГОСТ 33170—2014 введен в действие в качестве национального стандарта Российской Федерации с 1 января 2016 г.

5 ВВЕДЕН ВПЕРВЫЕ

Информация об изменениях к настоящему стандарту публикуется в ежегодном информационном указателе «Национальные стандарты» (по состоянию на 1 января текущего года), а текст изменений и поправок — в ежемесячном информационном указателе «Национальные стандарты». В случае пересмотра (замены) или отмены настоящего стандарта соответствующее уведомление будет опубликовано в ежемесячном информационном указателе «Национальные стандарты». Соответствующая информация, уведомление и тексты размещаются также в информационной системе общего пользования — на официальном сайте Федерального агентства по техническому регулированию и метрологии в сети Интернет

© Стандартиформ, 2015

В Российской Федерации настоящий стандарт не может быть полностью или частично воспроизведен, тиражирован и распространен в качестве официального издания без разрешения Федерального агентства по техническому регулированию и метрологии

Содержание

1 Область применения	1
2 Нормативные ссылки	1
3 Термины и определения	1
4 Требования по безопасности	2
5 Проектирование	2
6 Изготовление	3
7 Маркировка и упаковка	4
8 Правила приемки и методы контроля	4
9 Транспортирование	5
10 Указания по эксплуатации и ремонту	5
11 Гарантии изготовителя	6
Приложение А (обязательное) Требования по разработке технического задания (заявки) на проектирование опорных креплений башенных кранов к строительным сооружениям	7
Приложение Б (рекомендуемое) Форма и пример заполнения паспорта опорного крепления	8
Приложение В (рекомендуемое) Рекомендации по разработке программы и методики контрольных испытаний опорного крепления башенного крана	15
Библиография	17

Введение

Настоящий стандарт устанавливает общие требования к устройствам для опорных креплений приставных башенных кранов к строительным сооружениям, их проектированию, изготовлению и эксплуатации. Применение положений данного стандарта на добровольной основе может быть использовано при подтверждении и оценке соответствия грузоподъемных кранов требованиям Технического регламента Таможенного союза «О безопасности машин и оборудования» (ТР ТС 010/2011).

КРАНЫ ГРУЗОПОДЪЕМНЫЕ**Краны башенные.
Устройства для установки.
Общие требования**

Hoisting cranes. Tower cranes. Devices for installation. General requirements

Дата введения — 2016—01—01

1 Область применения

Настоящий стандарт устанавливает общие требования к проектированию, изготовлению и эксплуатации опорных креплений башенных кранов к строительным сооружениям.

2 Нормативные ссылки

В настоящем стандарте использованы нормативные ссылки на следующие стандарты:

ГОСТ 9.032—79 Единая система защиты от коррозии и старения. Покрытия лакокрасочные. Группы, технические требования и обозначения.

ГОСТ 9.104—79 Единая система защиты от коррозии и старения. Покрытия лакокрасочные. Группы условий эксплуатации.

ГОСТ 2991—85 Ящики дощатые неразборные для грузов массой до 500 кг. Общие технические условия.

ГОСТ 10198—91 Ящики деревянные для грузов массой св. 200 до 20000 кг. Общие технические условия.

ГОСТ 13556—91 Краны башенные строительные. Общие технические условия.

ГОСТ 14192—96 Маркировка грузов.

ГОСТ 15150—69 Машины, приборы и другие технические изделия. Исполнения для различных климатических районов. Категории, условия эксплуатации, хранения и транспортирования в части воздействия климатических факторов внешней среды.

ГОСТ 25646—95 Эксплуатация строительных машин. Общие требования.

ГОСТ 27555—87 (ИСО 4306-1—85) Краны грузоподъемные. Термины и определения

П р и м е ч а н и е — При пользовании настоящим стандартом целесообразно проверить действие ссылочных стандартов в информационной системе общего пользования — на официальном сайте Федерального агентства по техническому регулированию и метрологии в сети Интернет или по ежегодному информационному указателю «Национальные стандарты», который опубликован по состоянию на 1 января текущего года, и по выпускам ежемесячного информационного указателя «Национальные стандарты» за текущий год. Если ссылочный стандарт заменен (изменен), то при пользовании настоящим стандартом следует руководствоваться заменяющим (измененным) стандартом. Если ссылочный стандарт отменен без замены, то положение, в котором дана ссылка на него, применяется в части, не затрагивающей эту ссылку.

3 Термины и определения

В настоящем стандарте применены термины по ГОСТ 27555, ГОСТ 13556, [1], [2], а также следующие термины с соответствующими определениями:

3.1 опорное крепление башенного крана: Система горизонтальных опор, удерживающая башню крана в вертикальном положении и передающая нагрузки от крана на строительное сооружение.

3.2 опора горизонтальная: Система связей, соединяющих башню крана со строительным сооружением на определенной высоте башни и передающих нагрузку от крана на сооружение.

3.3 **связь:** Металлическая стержневая конструкция, входящая в горизонтальную опору, состоящая из одного или нескольких звеньев, включая узлы, обеспечивающие крепления опоры к крану и к строительному сооружению.

3.4 **контрольные испытания:** Испытания опорного крепления башенного крана, выполняемые при установке первой горизонтальной опоры на строительном сооружении с целью решения вопроса о возможности использования этого опорного крепления

4 Требования безопасности

Опорное крепление должно обеспечивать надежное прикрепление приставного башенного крана к строительному сооружению в процессе эксплуатации, монтажа, демонтажа и испытаний с учетом действий максимальных нагрузок элементы крепления.

Для этого должны выполняться следующие требования:

а) соответствие опорного крепления техническому заданию (заявка) на его проектирование, требованиям, относящимся к креплению и указанным в эксплуатационной документации крана и технической документации на строительное сооружение;

б) соответствие прочности, жесткости, устойчивости элементов конструкции нагрузкам рабочего и нерабочего состояния крана во всем диапазоне температур для соответствующего климатического исполнения крепления с учетом внешних воздействий от ветра, снега и возможных нагрузок от сейсмических воздействий;

в) соответствие материалов, примененных в конструкции, технология изготовления крепления и методы контроля при изготовлении установленным требованиям, которые должны быть конкретизированы применительно к опорным креплениям в технических условиях на ее проектирование;

г) соответствие контроля за состоянием конструкции в процессе эксплуатации требованиям, указанным в паспорте крепления.

5 Проектирование

5.1 Проектирование опорного крепления башенного крана должно выполняться специализированными организациями по краностроению или специализированными организациями по башенным кранам.

5.2 Разработка проекта опорных креплений должна выполняться в соответствии с установленными нормативными и техническими требованиями к конструкциям башенных кранов и строительным сооружениям.

5.3 Проект на изготовление опорного крепления должен включать:

а) техническое задание (заявку) на проектирование, рекомендации по разработке которого приведены в приложении А;

б) комплект чертежей, расчеты, паспорт с разделом по эксплуатации и монтажу опорного крепления (форма паспорта приведена в приложении Б);

в) рабочую программу и методику испытания опорного крепления, рекомендации по разработке которых приведены в приложении В;

5.4 Технические характеристики и параметры опорного крепления должны соответствовать техническому заданию (заявке) на проектирование и значениям, указанным в эксплуатационной документации крана, техническое задание на проектирование опорных креплений.

5.5 Проект крепления должен согласовываться с организацией — проектировщиком строительного сооружения в части расположения мест крепления горизонтальных опор и возникающих при этом нагрузок на сооружение.

5.6 При многоуровневом креплении крана к строительному сооружению конструкция креплений должна проектироваться с учетом указаний в эксплуатационной документации на кран о необходимости включения в работу или отключения из работы отдельных горизонтальных опор при установке очередных опор крепления.

5.7 В случае необходимости использования опорного крепления для установки переходных приспособлений (мостиков), соединяющих кран и строительное сооружение, конструкция приспособления должна обеспечивать безопасность его использования и соответствовать требованиям [3]*.

* В Российской Федерации действует ГОСТ Р 55178—2012 (ИСО 11660-1:2008) «Краны грузоподъемные. Средства доступа ограждения и защиты. Часть 1. Общие положения».

5.8 Применяемые в конструкции крепления стали и сварочные материалы должны соответствовать требованиям национальных и нормативных документов государств, упомянутых в предисловии как проголосовавших за принятие межгосударственного стандарта.

5.9 В случае использования в конструкции опорного крепления крана ранее применявшихся узлов крепления проект должен включать обоснование такой возможности с учетом фактического состояния узлов.

6 Изготовление

6.1 Изготовление опорного крепления выполняется предприятиями, получившими разрешение согласно национальным требованиям государств, упомянутых в предисловии как проголосовавших за принятие межгосударственного стандарта.

6.2 Опорные крепления изготавливаются в соответствии с проектом и техническими условиями.

6.3 Качество применяемых материалов (металлопроката, труб, сварочных материалов, антикоррозийных материалов) должно быть подтверждено сертификатами изготовителя этих материалов.

6.4 Все материалы должны быть подвергнуты входному контролю по программе, действующей на предприятии — изготовителе опорных креплений, включая проверку:

- соответствия сортамента и марок сталей клеймам или биркам предприятия — изготовителя;
- отсутствия в прокате видимых расслоений, трещин, раковин, закатов, вмятин и общих остаточных деформаций превышающих допустимые значения.

При наличии отклонений от указанных требований, вся партия металлопроката к использованию не допускается.

6.5 Правку стального проката (при необходимости) в зависимости от профиля следует выполнять на листопрямильных, сортопрямильных машинах или прессах в холодном состоянии.

Разрешается правка стали местным нагревом по технологии, разработанной организацией — изготовителем.

Предельные значения прогибов проката после правки, должны соответствовать требованиям технических условий (ТУ) на изготовление креплений.

6.6 Торцы деталей из профильного металлопроката, независимо от способа обработки, не должны иметь трещин, а также заусенцев и завалов более 1 мм.

6.7 Предельные отклонения от заданной геометрической формы и размеров горизонтальных опор и связей опорного крепления не должны превышать предельных отклонений, установленных проектом на опорное крепление.

6.8 Раскрой металла и механическая обработка металла выполняются в соответствии с требованиями, указанными на чертежах.

6.9 Сварные соединения выполняются с учетом национальных требований государств, упомянутых в предисловии как проголосовавших за принятие межгосударственного стандарта. Размеры и допуски при обработке кромок под сварку должны соответствовать значениям, указанным в чертежах. Сварные швы проверяются методами неразрушающего контроля в соответствии с национальными требованиями государств, упомянутых в предисловии как проголосовавших за принятие межгосударственного стандарта. В сварных соединениях не допускаются дефекты, браковочные признаки которых превышают величины, указанные в нормативных документах, в том числе следующие:

а) трещины всех видов и направлений, расположенные в металле шва, по линии сплавления и в околошовной зоне основного металла;

б) непровары (несплавления), расположенные на поверхности по сечению сварного соединения;

в) непровары в вершине (корне) угловых и тавровых соединений, выполненных без разделки кромок;

г) местные наплывы общей длиной более 100 мм на участке шва 1000 мм; подрезы глубиной 0,5 мм на металле толщиной до 20 мм, но не более 3 % от толщины металла;

д) поры диаметром более 1 мм при толщине металла до 20 мм и более 1,5 мм при толщине металла свыше 20 мм в количестве более 4-х штук на длине шва 400 мм с расстоянием между дефектами менее 50 мм;

е) поры, расположенные в виде сплошной сетки;

ж) не заваренные кратеры;

и) свищи;

к) не заваренные прожоги в металле шва;

л) прожоги и подплавления основного металла (при стыковой контактной сварке труб);

м) смещения кромок свариваемых деталей выше допустимых значений.

Качество сварных соединений считается неудовлетворительным, если в них при любом виде контроля будут обнаружены внутренние или наружные дефекты, выходящие за пределы норм, установленных настоящим стандартом и другими нормативными документами.

Сварочные работы должны выполняться сварщиками, аттестованными в установленном порядке.

6.10 Геометрические размеры изготовленных опорных креплений контролируются с использованием средств и методов в соответствии с ГОСТ 13556.

6.11 Принятые ОТК металлоконструкции грунтуются и окрашиваются по классу покрытий — VII и условию эксплуатации — I в соответствии с требованиями ГОСТ 9.032 и ГОСТ 9.104.

7 Маркировка и упаковка

7.1 На каждое крепление должна быть наклеена маркировка в соответствии с его проектом.

Способ нанесения маркировки должен обеспечить сохранность ее в течении всего срока службы крепления.

7.2 Транспортная маркировка креплений и их элементов — по ГОСТ 14192.

7.3 При транспортировании конструкция должна быть защищена от механических повреждений посредством рационального размещения (закрепления) на транспортном средстве и (или) с помощью частичной упаковки.

7.4 Залпасные части, съемный крепеж, детали, подвергаемые сборке или сварке на месте монтажа крана, должны быть упакованы в ящики по ГОСТ 2991 или ГОСТ 10198. Маркировка ящиков — по ГОСТ 14192.

8 Правила приемки и методы контроля

8.1 Каждое опорное крепление и их узлы, поставляемые отдельно, должны подвергаться приемо-сдаточным испытаниям на предприятии-изготовителе.

8.2 Крепление, его детали и сборочные единицы должны быть приняты ОТК, лицом, ответственным за контроль качества продукции.

8.3 Приемо-сдаточные испытания включают проверку на соответствие технологической, конструкторской и нормативно-технической документации:

- внешнего вида;
- применяемых материалов;
- качества сварных соединений;
- геометрических размеров, включая присоединительные размеры;
- собираемости;
- комплектности изделия перед отправкой потребителю.

8.4 Для проведения приемо-сдаточных испытаний должна быть представлена следующая документация:

- чертежи опорных креплений;
- технологический процесс изготовления;
- технические условия;
- сертификаты на материал и сварочные материалы;
- паспорт;
- технические условия.

8.5 Браковочными признаками являются:

- несоответствие фактической комплектации опорного крепления комплекточной ведомости;
- применение материалов и комплектующих, отличающихся от требований ТУ и чертежей;
- наличие дефектов сварных швов, указанных в 6.9.

8.6 Проверку соответствия применяемых сталей и сварочных материалов установленным требованиям производят по представленным сертификатам на стали, сварочные материалы и метизы.

8.7 Проверку внешнего вида опорного крепления проводят визуальным осмотром и при необходимости инструментальными измерениями.

8.8 Геометрические размеры проверяются с помощью стандартного мерительного инструмента.

8.9 При положительных результатах приемо-сдаточных испытаний оформляется паспорт опорного крепления по рекомендуемой форме (приложение Б), который представляется заказчику.

9 Транспортирование

Транспортирование возможно любым видом транспорта, обеспечивающим безопасную перевозку крепления. Если связи состоят из отдельных звеньев, то их транспортирование производится в разобранном состоянии.

10 Указания по эксплуатации и ремонту

Эксплуатация и ремонт должны производиться в соответствии с указаниями, содержащимися в паспорте и ГОСТ 25646.

10.1 Монтаж и демонтаж опорного крепления выполняется с соблюдением требований, указанных в паспорте и в соответствии с проектом производства работ (ППР).

Из ППР используются:

- указания по применению механизмов, приспособлений и других грузоподъемных кранов для монтажа и демонтажа опор;
- схема монтажа и демонтажа опор на различных высотных отметках с последовательностью выполняемых рабочих операций.

Разрабатываются соответствующие схемы строповки узлов и звеньев опор при монтаже. Монтаж крепления выполняется в соответствии с особенностями конструкции и прикреплению к крану и строительному сооружению с учетом требований безопасного выполнения работ при сборке связей и звеньев крепления.

10.2 После установки первой горизонтальной опоры, соединяющей башенный кран со строительным сооружением, опорное крепление подвергается контрольным испытаниям в соответствии с программой и методикой испытаний.

Испытания осуществляются комиссией, в которую входят представители организации, эксплуатирующей кран, организации — производителя работ на строящемся объекте и при необходимости другие заинтересованные организации.

Работа комиссии оформляется актом, где указывается, что опорное крепление смонтировано и установлено в соответствии с проектом и паспортом и выдержало испытания, а нагрузки, действующие на возводимое сооружение от крана, соответствуют расчетной прочности сооружения. Акт прикладывается к паспорту крепления. При этом, если в опорном креплении используются горизонтальные опоры, существенно отличающиеся по конструкции первой горизонтальной опоры, комиссия может принять решение о необходимости проведения повторных контрольных испытаний при установке этих опор. Пуск в работу крана после монтажа, установки первой и каждой следующей горизонтальной опоры осуществляется в соответствии с законодательствами государств, упомянутых в предисловии как проголосовавших за принятие межгосударственного стандарта с учетом требований настоящего стандарта.

10.3 После установки других горизонтальных опор крепления, аналогичных по конструкции первой опоре, кран подвергается контролю и испытаниям в соответствии с инструкцией по монтажу организации-изготовителя. В том случае, если контроль и испытания крана после установки горизонтальных опор крепления инструкцией по монтажу не предусмотрены, кран подвергается контролю и испытаниям в объеме технического освидетельствования с проведением динамических испытаний номинальными грузами.

10.4 В процессе эксплуатации контроль за состоянием опорного крепления и элементов здания в местах присоединения креплений должен осуществляться согласно паспорту оператором крана (крановщиком) и специалистом, ответственным за исправное состояние крана, не реже, чем через каждые 10 дней. Результаты осмотра должны быть зафиксированы в вахтенном журнале. При этом контролируется состояние горизонтальных опор, мест креплений к башне и к несущим конструкциям строительных сооружений, проверяется затяжка болтов до проектного значения момента, наличие смещений или зазоров от сдвигов, дефектов в элементах конструкций и сварных швах.

10.5 Перечень возможных дефектов опорного крепления и мест креплений на строительном сооружении:

- ослабление затяжки болтов (шпилек) опорных креплений;
- трещины сварных швов в металлоконструкциях опорного крепления;
- деформация элементов металлоконструкций опорного крепления;
- смещение опорного крепления относительно строительного сооружения;
- наличие сколов, трещин и других дефектов на поверхности элементов строительного сооружения в местах установки опорного крепления.

10.6 При обнаружении указанных дефектов в конструкциях опорных креплений или в местах крепления в строительных сооружениях эксплуатация крана прекращается. Дефекты незамедлительно устраняются. При этом ремонт выполняется в соответствии с ремонтной документацией путем демонтажа и замены дефектного узла конструкции крепления, либо на смонтированной опоре по специальному проекту. Во всех случаях сварные швы при ремонте должны контролироваться методами неразрушающего контроля. Сведения о выполненном ремонте отражаются в Акте ремонта с указанием сведений о примененном материале и их сертификате.

10.7 В процессе ремонтных работ особое внимание должно быть обращено на безопасность крана и сооружения, что должно быть отражено в проекте производства ремонтных работ.

11 Гарантии изготовителя

Изготовитель должен гарантировать соответствие опорных креплений требованиям настоящего стандарта и национальным требованиям государств, упомянутых в предисловии как проголосовавших за принятие межгосударственного стандарта, при соблюдении потребителем правил эксплуатации, хранения, транспортирования и монтажа. Гарантийный срок должен быть не менее 18 месяцев с момента поставки изделия и срок службы не менее 5 лет и должны быть указаны в паспорте на опорное крепление.

Приложение А
(обязательное)

Требования по разработке технического задания (заявки) на проектирование опорных креплений башенных кранов к строительным сооружениям

Техническое задание (заявка) подготавливается Заказчиком проекта опорных креплений башенного крана. Оно должно включать следующие данные:

- а) марку крана, его изготовителя, заводской номер и исполнение крана;
- б) адрес строительного объекта, на котором установлен кран;
- в) эксплуатационную документацию на кран (паспорт, инструкция по монтажу, руководство по эксплуатации), в которой указаны нагрузки, действующие на кран в местах крепления крана к зданию, и схема расположения опор крепления по высоте крана (при числе опор более одной);
- г) чертеж рамки крепления, установленной на башенном кране, или мест на секции башни, на которых указаны присоединительные размеры, необходимые для установки связей опорного крепления;
- д) листы проекта производства работ (ППР), на которых указано положение крана с привязкой по вертикали и горизонтали к строящемуся зданию с указанием строительных осей, а также положение горизонтальных опор по высоте;
- е) поэтажный план (разрез строящегося здания) для определения мест крепления связей на этаже (3 места) с привязкой к строительным осям;
- ж) для стационарного приставного крана, установленного на фундаменте, дополнительно размещение и размеры фундамента крана относительно строительного сооружения в плане и отметка верха фундамента под кран относительно нулевой отметки сооружения;
- и) для крана на рельсовом ходу фактические координаты рельсового пути относительно фундамента здания и фактическая отметка головки рельса относительно нулевой отметки возводимого сооружения и место установки крана в приставном исполнении;
- к) в случае необходимости использования опорного крепления для установки переходных приспособлений (мостиков) должны быть указаны параметры каждого приспособления: высота расположения, длина, ширина, высота ограждения, предельная нагрузка на приспособление (мостик);
- л) возможность повторного использования ранее применявшихся горизонтальных опор и связей.

Приложение Б
(рекомендуемое)

Форма и пример заполнения паспорта опорного крепления

Титульный лист (формат А4)

ОПОРНОЕ КРЕПЛЕНИЕ
БАШЕННОГО КРАНА К СТРОИТЕЛЬНОМУ СООРУЖЕНИЮ

ПАСПОРТ

XXXX.XX.XX.XX ПС
(обозначение паспорта)

1 лист паспорта

- 1 Изготовитель и его адрес _____
- 2 Наименование изделия _____
- 3 Заводской номер _____
- 4 Дата изготовления _____
- 5 Назначение _____
- 6 Основные параметры и данные по окружающей среде
- 6.1 Основные параметры:
- количество устанавливаемых горизонтальных опор _____
 - максимальная продольная нагрузка на связь, кН:
 - № 1 _____
 - № 2 _____
 - № 3 _____
 - ...
 - масса опорного крепления, т: _____
- 6.2 Данные по окружающей среде:
- климатическое исполнение по ГОСТ 15150—69 _____
 - среда по пожароопасности _____
 - ветровой район по ГОСТ 1451—77 _____
 - сейсмичность по СНИП II-7—81*, балл _____
- 7 Сведения о кране, на который устанавливается крепление.
- марка крана _____
 - заводской номер _____
 - адрес установки _____
 - номер крана на объекте _____
 - схема расположения опорного крепления на кране (рисунок 1) _____

Номер горизонтальной опоры, начиная от основания крана	1	2	...
Высота установки горизонтальной опоры от основания крана, м			
Высота подъема крана, м			

- схема расположения связей в плане (рисунок 2)
- длины связей, м

	L_1	L_2	L_3	...
Первая горизонтальная опора				
Вторая горизонтальная опора				
...				

- углы ориентации связей в плане, град

	α_1	α_2	α_3	...
Первая горизонтальная опора				
Вторая горизонтальная опора				
...				

- схема крепления связей (рисунок 3)

8 Описание крепления башенного крана

(описание конструкции крепления, горизонтальных опор и их связей с креплением к зданию и строительному сооружению, приводятся схемы расположения опорного крепления на кране, расположения связей горизонтальных опор и конструкция связей)

9 Данные о металле, из которого изготовлены элементы опорного крепления

Наименование и обозначение узлов и элементов, № чертежа	Вид, толщина металлопроката, стандарт	Марка металла, категория, группа, класс прочности	Стандарт или ТУ на марку материала	Номер сертификата*

* Заполняется по сертификатам завода-изготовителя опорного крепления.

10 Требования к монтажу (демонтажу)

(приводится последовательность выполнения операций по сборке и монтажу узлов горизонтальной опоры, требования к сварке элементов связей, даются схемы крепления связей к зданию и крану, а также схемы строповки)

11 Комплект поставки

Номер	Наименование	Обозначение	Монтажная марка	Габаритные размеры, м	Количество		Масса, кг		Примечание
					на опору	всего	1 шт.	всего	
1									
..									

12 Свидетельство о приемке

Горизонтальная опора заводской № _____ изделия «Опорное крепление башенного крана _____» изготовлена в соответствии с проектом _____, по ТУ _____, укомплектована согласно п. 11, принята ОТК и признана годной для эксплуатации с указанными в паспорте опорного крепления параметрами.

Гарантийный срок службы — _____ месяцев с момента поставки потребителю, срок службы — _____ лет.

Место печати

Главный инженер

(наименование организации)

(подпись)

Дата

Начальник ОТК

(наименование организации)

(подпись)

Дата

13 Сведения о монтаже (включении в работу) горизонтальных опор, а также о демонтаже (выключении из работы)

Номер опоры	Дата монтажа/демонтажа	Номер опоры, включенной в работу	Номер опоры, выключенной из работы*	Дата испытаний горизонтально опоры	Подпись ИТР, ответственного за содержание крана в исправном состоянии
* В случае, когда это предусмотрено эксплуатационной документацией на кран.					

14 Техническое обслуживание

(Техническое обслуживание опорного крепления как узла крана производится в соответствии с п. 10 настоящего ГОСТ)

15 Сведения о ремонте горизонтальной опоры

Дата	Номер опоры	Сведения о характере ремонта	Сведения о приемке опоры из ремонта (дата, номер документа)	Подпись ИТР, ответственного за содержание крана в исправном состоянии

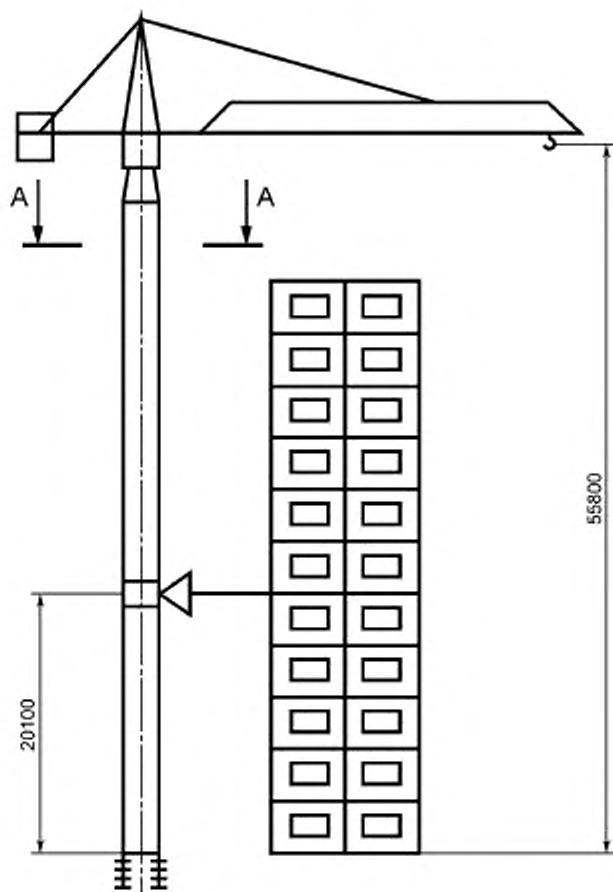
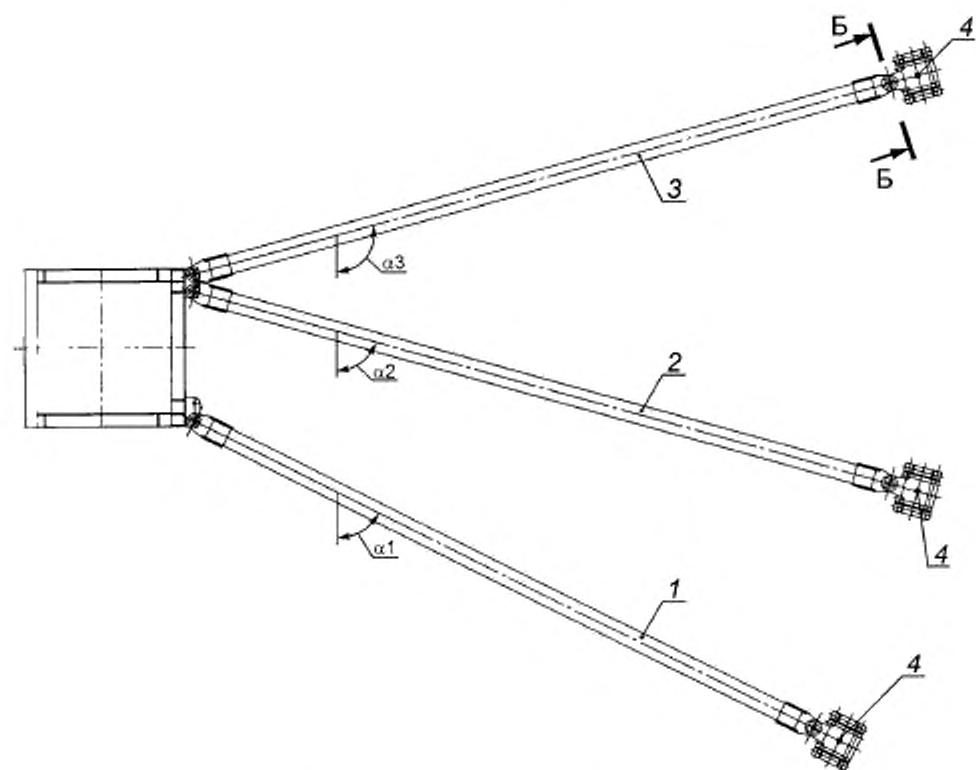


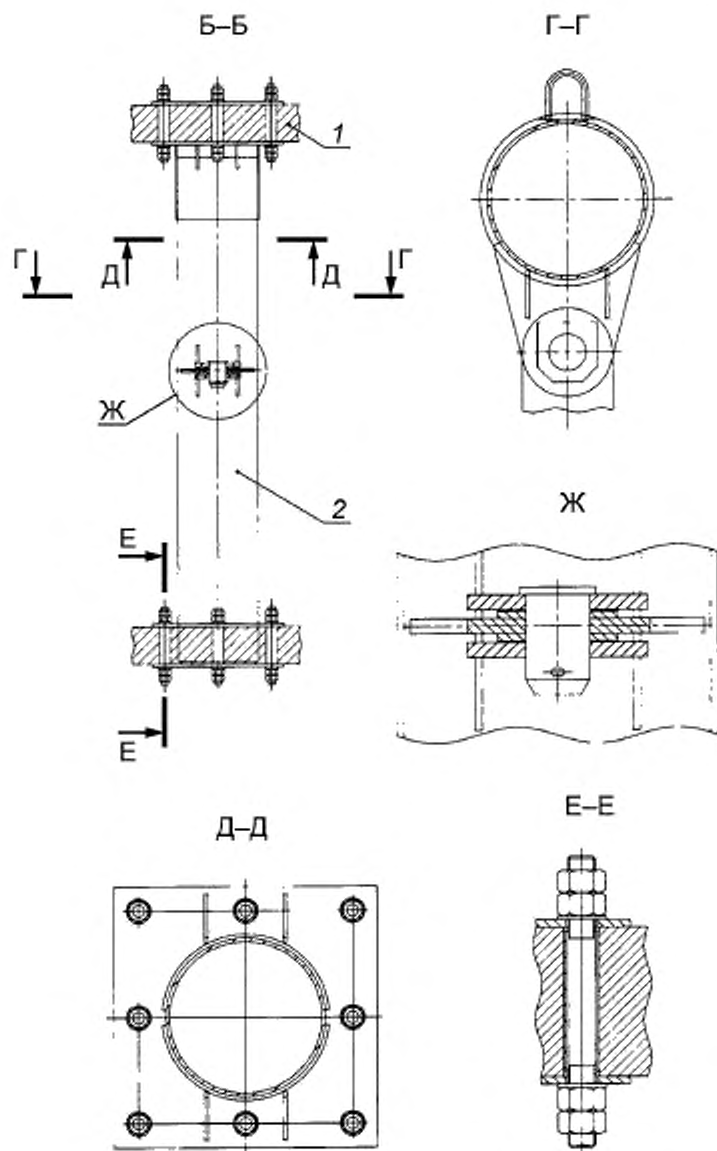
Рисунок 1 — Пример схемы расположения опорного крепления на кране

A-A



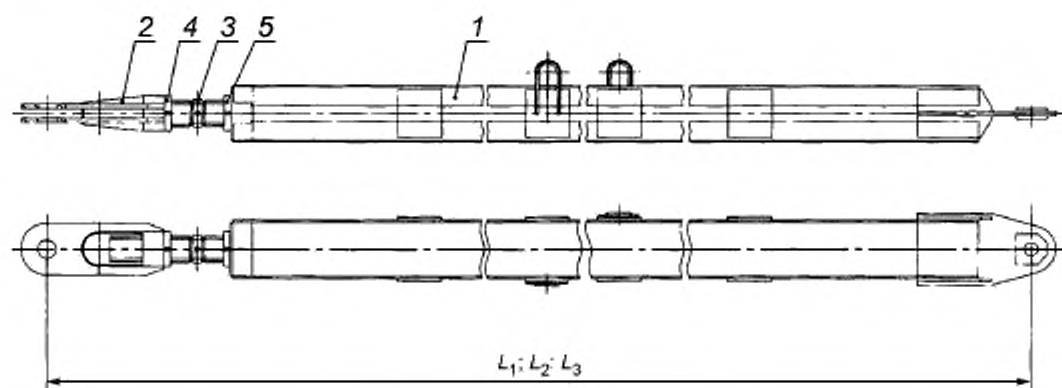
1, 2, 3 — связи (тяги); 4 — узел крепления связи (тяги) к зданию

Рисунок 2 — Пример схемы расположения связей горизонтальной опоры в плане



1 — межэтажное перекрытие; 2 — стойка крепления

Рисунок 3 — Пример крепления связей



1 — вставка; 2 — проушина; 3 — винт; 4, 5 — гайки

Рисунок 4 — Пример конструкции связи (тяги) (без узлов крепления)

Приложение В
(рекомендуемое)

**Рекомендации по разработке программы и методики контрольных испытаний
опорного крепления башенного крана**

В.1 Программа и методика контрольных испытаний опорного крепления разрабатывается в соответствии с требованиями, изложенными в нормативных документах государств, упомянутых в предисловии как проголосовавших за принятие межгосударственного стандарта. При этом программа работ подготавливается, исходя из необходимости обязательного проведения контрольных испытаний при установке первой горизонтальной опоры. Испытания последующих опор производятся в случае, если они существенно отличаются от первого крепления или по решению комиссии.

В.2 Программа и методика контрольных испытаний определяет сведения по опорному креплению, условия, цели, задачи и состав испытания, требования к средствам и процедуре испытаний и так же другие требования, обеспечивающие необходимую точность, воспроизводимость результатов испытаний, безопасность проведения испытаний и охрану окружающей среды.

В.2.1 Сведения по опорному креплению содержат: его индекс, данные об изготовителе, сведения по крану, на котором оно устанавливается (индекс крана и его рег. №) и сведения по строительному сооружению, на котором устанавливается кран (адрес, координаты опорного крепления по осям здания и по высоте привязки).

В.2.2 Условия контрольных испытаний определяют организацию работ, состав участников, их функции, ответственность и взаимодействие, требования к квалификации обслуживающего персонала, климатические условия, организацию работ с учетом требований безопасности, перечень необходимой оснастки, оборудования и средств измерений, сроки и место проведения. Устанавливается состав комиссии для контрольных испытаний. В состав комиссии включаются представители владельца крана, строительной организации и других заинтересованных организаций.

В.2.3 Целью испытаний является решение вопроса о возможности использования опорного крепления крана на строительном объекте.

Задачи испытаний определяются из условия необходимости подтверждения соответствия опорного крепления техническим требованиям на изготовление, монтаж и эксплуатацию.

В.2.4 Состав контрольных испытаний включает.

- рассмотрение документации;
- осмотр и оценку качества изготовления и технического состояния опорного крепления;
- испытания крана, прикрепленного к строительному сооружению.

В.2.4.1 Перечень документации, представляемой комиссии на рассмотрение содержит:

- техническое задание (заявку) на разработку проекта опорного крепления;
- рабочие чертежи и паспорт опорного крепления;
- ведомость отклонения от чертежей;
- технические условия изготовления опорных креплений;
- протокол взвешивания узлов опорного крепления;
- акт приемки опорного крепления ОТК завода-изготовителя;
- акт приемки выполненных работ по монтажу опорного крепления с приложением протокола измерений отклонений башни от перпендикулярности;

- проект производства работ краном в части технологии монтажа и демонтажа опорного крепления;

- заключение экспертизы промышленной безопасности на кран с опорным креплением.

В.2.4.2 Оценка качества изготовления и технического состояния опорного крепления, включает:

- визуальный осмотр опорного крепления и мест крепления его горизонтальных опор к крану и возводимому сооружению;

- проверку затяжки болтовых соединений и контроля наличия устройства от самоотвинчивания;
- оценку удобства и безопасности монтажа и демонтажа опорного крепления;
- проверку сварочных швов.

В.2.4.3 Испытания крана с предварительной проверкой состояния башни крана, опорного крепления и мест присоединения горизонтальных опор к башне крана и сооружению содержат:

- работу крана без груза с поворотом на 360° в обе стороны;
- работу крана с номинальными грузами на максимальных вылетах;
- статические и динамические испытания с перегрузкой 25 % и 10 % от номинальной нагрузки соответственно;
- анализ удобства монтажа последующих опор, работоспособности крепления и крана и их безопасной эксплуатации.

В.2.5 Результаты испытаний оформляются актом, прикладываемым к паспорту крана, составляемым комиссией для проведения контрольных испытаний.

В акте дается заключение о соответствии опорного крепления техническому заданию (заявке), рабочей документации и нормативным документам и указывается, что опорное крепление в составе крана выдержало испытания и рекомендуется к эксплуатации.

Результаты испытаний, проведенные в соответствии с программой, прилагаются к акту в виде приложений.

Если горизонтальные опоры крепления крана к сооружению одинаковые, по заключению комиссии все остальные опоры подвергаются контролю и испытаниям при техническом освидетельствовании башенного крана.

Если вышеперечисленные горизонтальные опоры существенно отличаются по конструкции от испытанной, то комиссия может принять решение о необходимости проведения контрольных испытаний и этих опор.

В.3 При подготовке и проведении контрольных испытаний необходимо соблюдать требования Руководства по эксплуатации и инструкции по монтажу крана.

Библиография

- [1] ИСО 4306-1:2007 Краны грузоподъемные. Словарь. Часть 1. Общие положения (ISO 4306-1:2007 Cranes — Vocabulary — Part 1: General)
- [2] ИСО 4306-3:2003 Краны грузоподъемные. Словарь. Часть 3. Башенные краны (ISO 4306-3:2003 Cranes — Vocabulary — Part 3: Tower cranes)
- [3] ИСО 11660-1:2008 Краны грузоподъемные. Средства доступа, ограждения и защиты. Часть 1: Общие положения (ISO 11660-1:2008 Cranes — Access, guards and restraints — Part 1: General)

Редактор *В.И. Мазикова*
Технический редактор *В.Н. Прусакова*
Корректор *В.И. Варенцова*
Компьютерная верстка *Л.А. Круговой*

Сдано в набор 01.10.2015. Подписано в печать 27.10.2015. Формат 60×84^{1/8}. Гарнитура Ариал.
Усл. печ. л. 2,79. Уч.-изд. л. 2,20. Тираж 33 экз. Зак. 3349.

Издано и отпечатано во ФГУП «СТАНДАРТИНФОРМ», 123995 Москва, Гранатный пер., 4.
www.gostinfo.ru info@gostinfo.ru

Поправка к ГОСТ 33170—2014 Краны грузоподъемные. Краны башенные. Устройства для установки. Общие требования

В каком месте	Налечатано	Должно быть
С.1. Наименование стандарта на английском языке	Hoisting cranes.	Cranes.

(ИУС № 12 2017 г.)