

---

ФЕДЕРАЛЬНОЕ АГЕНТСТВО  
ПО ТЕХНИЧЕСКОМУ РЕГУЛИРОВАНИЮ И МЕТРОЛОГИИ

---



НАЦИОНАЛЬНЫЙ  
СТАНДАРТ  
РОССИЙСКОЙ  
ФЕДЕРАЦИИ

ГОСТ Р ИСО/ТС  
10303-1738—  
2015

---

**Системы автоматизации производства  
и их интеграция**

**ПРЕДСТАВЛЕНИЕ ДАННЫХ ОБ ИЗДЕЛИИ  
И ОБМЕН ЭТИМИ ДАННЫМИ**

Часть 1738

**Прикладной модуль**

**Обозначение дополнительных данных об изделии**

ISO/TS 10303-1738:2006

Industrial automation systems and integration — Product data representation and  
exchange — Part 1738: Application module:  
Product identification extension  
(IDT)

Издание официальное



Москва  
Стандартинформ  
2016

## Предисловие

1 ПОДГОТОВЛЕН Обществом с ограниченной ответственностью «Корпоративные электронные системы» на основе собственного аутентичного перевода на русский язык международного документа, указанного в пункте 4.

2 ВНЕСЕН Техническим комитетом по стандартизации ТК 459 «Информационная поддержка жизненного цикла изделий»

3 УТВЕРЖДЕН И ВВЕДЕН В ДЕЙСТВИЕ Приказом Федерального агентства по техническому регулированию и метрологии от 21 июля 2015 г. № 934-ст

4 Настоящий стандарт идентичен международному документу ИСО/ТС 10303-1738:2006 «Системы автоматизации производства и их интеграция. Представление данных об изделии и обмен этими данными. Часть 1738. Прикладной модуль. Обозначение дополнительных данных об изделии» (ISO/TS 10303-1738:2006 «Industrial automation systems and integration – Product data representation and exchange – Part 1738: Application module: Product identification extension»).

При применении настоящего стандарта рекомендуется использовать вместо ссылочных международных стандартов и документов соответствующие им национальные стандарты Российской Федерации, сведения о которых приведены в приложении ДА

### 5 ВВЕДЕН ВПЕРВЫЕ

*Правила применения настоящего стандарта установлены в ГОСТ Р 1.0—2012 (раздел 8). Информация об изменениях к настоящему стандарту публикуется в ежегодном (по состоянию на 1 января текущего года) информационном указателе «Национальные стандарты», а официальный текст изменений и поправок — в ежемесячном информационном указателе «Национальные стандарты». В случае пересмотра (замены) или отмены настоящего стандарта соответствующее уведомление будет опубликовано в ближайшем выпуске ежемесячного информационного указателя «Национальные стандарты». Соответствующая информация, уведомление и тексты размещаются также в информационной системе общего пользования — на официальном сайте Федерального агентства по техническому регулированию и метрологии в сети Интернет ([www.gost.ru](http://www.gost.ru))*

Настоящий стандарт не может быть полностью или частично воспроизведен, тиражирован и распространен в качестве официального издания без разрешения Федерального агентства по техническому регулированию и метрологии

## Введение

Стандарты комплекса ИСО 10303 распространяются на компьютерное представление информации об изделиях и обмен данными об изделиях. Их целью является обеспечение нейтрального механизма, способного описывать изделия на всем протяжении их жизненного цикла. Этот механизм применим не только для обмена файлами в нейтральном формате, он является также основой для реализации и совместного доступа к базам данных об изделиях и организации архивирования.

Настоящий стандарт специфицирует прикладной модуль, используемый для представления структуры, посредством которой могут быть даны определения изделий, категорий изделий, уникальных версий изделий и описаний изделий с точки зрения различных конструкторских дисциплин. Настоящий прикладной модуль не основывается только лишь на отношениях между описанием изделия с точки зрения конструкторской дисциплины и версией изделия для установления связей между описаниями с точек зрения конструкторских дисциплин. В модуле представлены явные модели данных для описания отношений, требуемых для предметной области (например, одна функциональная модель изделия может содержать определения функциональных возможностей нескольких физических изделий).

В разделе 1 настоящего стандарта определена область применения данного прикладного модуля, а также его функциональность и относящиеся к нему данные.

В разделе 3 приведены термины, определенные в других стандартах комплекса ИСО 10303 и примененные в настоящем стандарте.

В разделе 4 установлены информационные требования к прикладной предметной области, используя принятую в ней терминологию.

В приложении С дано графическое представление информационных требований, именуемое прикладной эталонной моделью (ПЭМ). Структуры ресурсов интерпретированы, чтобы соответствовать информационным требованиям. Результатом данной интерпретации является интерпретированная модель модуля (ИММ). Данная интерпретация, представленная в 5.1, устанавливает соответствие между информационными требованиями и ИММ. Сокращенный листинг ИММ, представленный в 5.2, специфицирует интерфейс к ресурсам. Графическое представление сокращенного листинга ИММ приведено в приложении D.

Имя типа данных на языке EXPRESS может использоваться для ссылки на сам тип данных либо на экземпляр данных этого типа. Различие в использовании обычно понятно из контекста. Если существует вероятность неоднозначного толкования, то в текст включается фраза «объектный тип данных» либо «экземпляр(ы) объектного типа данных».

Двойные кавычки ("....") означают цитируемый текст, одинарные кавычки ('...') — значения конкретных текстовых строк.

**Системы автоматизации производства и их интеграция  
ПРЕДСТАВЛЕНИЕ ДАННЫХ ОБ ИЗДЕЛИИ И ОБМЕН ЭТИМИ ДАННЫМИ****Часть 1738****Прикладной модуль****Обозначение дополнительных данных об изделии**

Industrial automation systems and integration - Product data representation and exchange -  
Part 1738: Application module: Product identification extension

Дата введения — 2016—10—01

**1 Область применения**

Настоящий стандарт определяет прикладной модуль «Обозначение дополнительных данных об изделии». В область применения настоящего стандарта входят:

- обозначение изделия для библиотечных составных частей;
- положения, входящие в область применения прикладного модуля ИСО/ТС 10303-1128, External item identification assignment;
- положения, входящие в область применения прикладного модуля ИСО/ТС 10303-1019, Product view definition.

**2 Нормативные ссылки**

В настоящем стандарте использованы нормативные ссылки на следующие международные стандарты и документы (для датированных ссылок следует использовать указанное издание, для недатированных ссылок – последнее издание указанного документа, включая все поправки к нему):

ИСО/МЭК 8824-1:1998<sup>1)</sup> Информационные технологии. Абстрактная синтаксическая нотация версии один (АЧН.1). Часть 1. Спецификация основной нотации (ISO/IEC 8824-1:2002, Information technology – Abstract Syntax Notation One (ASN.1): – Part 1: Specification of basic notation)

ИСО 10303-1:1994 Системы автоматизации производства и их интеграция. Представление данных об изделии и обмен этими данными. Часть 1. Общие представления и основополагающие принципы (ISO 10303-1:1994, Industrial automation systems and integration – Product data representation and exchange – Part 1: Overview and fundamental principles)

ИСО 10303-11:2004 Системы автоматизации производства и их интеграция. Представление данных об изделии и обмен этими данными. Часть 11. Методы описания. Справочное руководство по языку EXPRESS (ISO 10303-11:2004, Industrial automation systems and integration – Product data representation and exchange – Part 11: Description methods: The EXPRESS language reference manual)

ИСО 10303-21:2002 Системы автоматизации производства и их интеграция. Представление данных об изделии и обмен этими данными. Часть 21. Методы реализации. Кодирование открытым текстом структуры обмена (ISO 10303-21:2002, Industrial automation systems and integration – Product data representation and exchange – Part 21: Implementation methods: Clear text encoding of the exchange structure)

ИСО 10303-41:2005 Системы автоматизации производства и их интеграция. Представление данных об изделии и обмен этими данными. Часть 41. Интегрированный обобщенный ресурс. Основы описания и поддержки изделий (ISO 10303-41:2005, Industrial automation systems and integration — Product data representation and exchange — Part 41: Integrated generic resource: Fundamentals of product description and support)

ИСО 10303-202:1996 Системы автоматизации производства и их интеграция. Представление данных об изделии и обмен этими данными. Часть 202. Прикладной протокол. Ассоциативные чертежи (ISO 10303-202:1996, Industrial automation systems and integration – Product data representation and exchange – Part 202: Application protocol: Associative draughting)

<sup>1)</sup> Отменен. Действует ИСО/МЭК 8824-1:2008.

ИСО/ТС 10303-1001:2004<sup>2</sup> Системы автоматизации производства и их интеграция. Представление данных об изделии и обмен этими данными. Часть 1001. Прикладной модуль. Присваивание внешнего вида (ISO/TS 10303-1001:2004, Industrial automation systems and integration – Product data representation and exchange – Part 1001: Application module: Appearance assignment)

ИСО/ТС 10303-1017:2004<sup>3</sup> Системы автоматизации производства и их интеграция. Представление данных об изделии и обмен этими данными. Часть 1017. Прикладной модуль. Обозначение изделия (ISO/TS 10303-1017:2004, Industrial automation systems and integration – Product data representation and exchange – Part 1017: Application module: Product identification)

ИСО/ТС 10303-1019:2006 Системы автоматизации производства и их интеграция. Представление данных об изделии и обмен этими данными. Часть 1019. Прикладной модуль. Определение представления изделия (ISO/TS 10303-1019:2006, Industrial automation systems and integration – Product data representation and exchange – Part 1019: Application module: Product view definition)

ИСО 10303-1128:2004 Системы промышленной автоматизации и интеграция. Представление данных о продукции и обмен данными. Часть 1128. Прикладной модуль. Присвоение обозначения внешнего элемента (ISO/TS 10303-1128:2004, Industrial automation systems and integration — Product data representation and exchange — Part 1128: Application module: External item identification assignment)

### 3 Термины и сокращения

#### 3.1 Термины, определенные в ИСО 10303-1

В настоящем стандарте применены следующие термины:

- приложение (application);
- прикладной объект (application object);
- прикладной протокол; ПП (application protocol; AP);
- прикладная эталонная модель; ПЭМ (application reference model; ARM);
- данные (data);
- информация (information);
- интегрированный ресурс (integrated resource);
- изделие (product);
- данные об изделии (product data).

#### 3.2 Термин, определенный в ИСО 10303-202

В настоящем стандарте применен следующий термин:

- прикладная интерпретированная конструкция; ПИК (application interpreted construct; AIC).

#### 3.3 Термины, определенные в ИСО/ТС 10303-1001

В настоящем стандарте применены следующие термины:

- прикладной модуль; ПМ (application module; AM);
- интерпретированная модель модуля; ИММ (module interpreted model; MIM).

#### 3.4 Термин, определенный в ИСО/ТС 10303-1017

В настоящем стандарте применен следующий термин:

- общие ресурсы (common resources).

#### 3.5 Сокращения

В настоящем стандарте применены следующие сокращения:

- ПМ – прикладной модуль;
- ПЭМ – прикладная эталонная модель;
- ИММ – интерпретированная модель модуля;
- URL – унифицированный указатель информационного ресурса.

### 4 Информационные требования

В настоящем разделе определены информационные требования к прикладному модулю «Обозначение дополнительных данных об изделии», которые представлены в форме ПЭМ.

#### Примечания

1 Графическое представление информационных требований приведено в приложении С.

2 Спецификация отображения определена в 5.1. Она показывает, как удовлетворяются информационные требования при использовании общих ресурсов и конструкций, определенных в схеме ИММ или импортированных в схему ИММ прикладного модуля, описанного в настоящем стандарте.

<sup>2</sup> Отменен. Действует ИСО/ТС 10303-1001:2010.

<sup>3</sup> Отменен. Действует ИСО/ТС 10303-1017:2010.

Ниже представлен фрагмент EXPRESS-спецификации, с которого начинается описание схемы **Product\_identification\_extension\_arm**. В нем определены необходимые внешние ссылки.

EXPRESS-спецификация:

```
*)
SCHEMA Product_identification_extension_arm;
(*
```

#### 4.1 ПЭМ, необходимые для прикладного модуля

Ниже представлены интерфейсные операторы языка EXPRESS, посредством которых задаются элементы, импортированные из прикладных эталонных моделей других прикладных модулей.

EXPRESS-спецификация:

```
*)
USE FROM External_item_identification_assignment_arm; -- ISO/TS 10303-1128
USE FROM Product_view_definition_arm; -- ISO/TS 10303-1019
(*
```

Примечания

1 Схемы, ссылки на которые приведены выше, определены в следующих документах комплекса ИСО 10303:

**External\_item\_identification\_assignment\_arm** – ИСО/ТС 10303-1128;

**Product\_view\_definition\_arm** – ИСО/ТС 10303-1019.

2 Графическое представление этой схемы приведено на рисунках С.1 и С.2, приложение С.

#### 4.2 Определение типа данных ПЭМ

В данном подразделе приведен определенный в ПЭМ тип данных рассматриваемого прикладного модуля.

##### 4.2.1 Тип данных **pie\_external\_identification\_item**

Выбираемый тип данных **pie\_external\_identification\_item** является расширением типа данных **external\_identification\_item**. В настоящем типе данных к списку альтернативных выбираемых типов данных добавлен именованный тип **Externally\_defined\_view\_definition**.

Примечание – В прикладных модулях, использующих конструкции настоящего прикладного модуля, список объектных типов данных может быть расширен.

EXPRESS-спецификация:

```
*)
TYPE pie_external_identification_item = EXTENSIBLE GENERIC_ENTITY SELECT BASED_ON
external_identification_item WITH
(Externally_defined_view_definition);
END_TYPE;
(*
```

#### 4.3 Определение объектов ПЭМ

В настоящем подразделе определены объекты ПЭМ рассматриваемого прикладного модуля. Каждый объект ПЭМ является простейшим неделимым элементом, который моделирует уникальное понятие прикладной области и содержит атрибуты для представления объекта. Ниже приведены объекты ПЭМ и их определения.

##### 4.3.1 Объект **Externally\_defined\_view\_definition**

Объект **Externally\_defined\_view\_definition** является таким подтипом объекта **Product\_view\_definition**, с помощью которого обеспечивается определение описания изделия с некоторой точки зрения, хранящегося во внешней компьютерно-интерпретируемой системе.

EXPRESS-спецификация:

```
*)
ENTITY Externally_defined_view_definition
SUBTYPE OF (Product_view_definition);
INVERSE
source : External_source_identification FOR item;
END_ENTITY;
(*
```

Определение атрибута:

**source** – задает обратную связь, устанавливающую то, что существование объекта **Externally\_defined\_view\_definition** зависит от существования объекта **External\_source\_identification**, в котором объект **Externally\_defined\_view\_definition** играет роль атрибута **item**.

### 4.3.2 Объект `Library_view_definition`

Объект `Library_view_definition` – это подтип объекта `Externally_defined_view_definition`. С помощью настоящего объекта предоставляется возможность архивного хранения всех конструкторских данных в библиотечной системе.

EXPRESS-спецификация:

```
*)
ENTITY Library_view_definition
  SUBTYPE OF (Externally_defined_view_definition);
  DERIVE
    library : STRING := SELF\Externally_defined_view_definition.source.source_id;
  END_ENTITY;
```

(\*

Определение атрибута:

`library` – переопределенный атрибут `source`, наследуемый от объекта `Externally_defined_view_definition`.

\*)

```
END_SCHEMA; -- Product_identification_extension_arm
```

(\*

## 5 Интерпретированная модель модуля

### 5.1 Спецификация отображения

В настоящем стандарте под термином «прикладной элемент» понимается любой объектный тип данных, определенный в разделе 4, любой из его явных атрибутов и любое ограничение на подтипы. Термин «элемент ИММ» означает любой объектный тип данных, определенный в 5.2 или импортированный с помощью оператора `USE FROM` из другой EXPRESS-схемы, а также любой из его атрибутов и любое ограничение на подтипы, определенное в 5.2 либо импортированное с помощью оператора `USE FROM`.

В данном подразделе представлена спецификация отображения, которая определяет, как каждый прикладной элемент, описанный в разделе 4 настоящего стандарта, отображается на один или более элементов ИММ (см. 5.2).

Спецификация отображения для каждого объекта ПЭМ определена ниже в отдельном пункте. Спецификация отображения атрибута объекта ПЭМ описывается в подпункте пункта, содержащего спецификацию отображения этого объекта. Каждая спецификация содержит не более пяти секций.

Секция «Заголовок» содержит:

- наименование рассматриваемого объекта ПЭМ или ограничение на подтипы либо
- наименование атрибута рассматриваемого объекта ПЭМ, если данный атрибут ссылается на тип, не являющийся объектным типом данных или типом `SELECT`, который содержит или может содержать объектные типы данных, либо
- составное выражение вида «связь объекта <наименование объекта ПЭМ> с объектом <тип данных, на который дана ссылка> (представляющим атрибут <наименование атрибута>)», если данный атрибут ссылается на тип данных, являющийся объектным типом данных или типом `SELECT`, который содержит или может содержать объектные типы данных.

Секция «Элемент ИММ» содержит в зависимости от рассматриваемого прикладного элемента:

- наименование одного или более объектных типов данных ИММ;
- наименование атрибута объекта ИММ, представленное в виде синтаксической конструкции <наименование объекта>.<наименование атрибута>, если рассматриваемый атрибут ссылается на тип, не являющийся объектным типом данных или типом `SELECT`, который содержит или может содержать объектные типы данных;
- ключевое слово `PATH`, если рассматриваемый атрибут объекта ПЭМ ссылается на объектный тип данных или на тип `SELECT`, который содержит или может содержать объектные типы данных;
- ключевое слово `IDENTICAL MAPPING`, если оба прикладных объекта, присутствующих в прикладном утверждении, отображаются на том же самом экземпляре объектного типа данных ИММ;
- синтаксическую конструкцию `/SUPERTYPE(<наименование супертипа>)/`, если рассматриваемый объект ПЭМ отображается как его супертип;
- одну или более конструкций `/SUBTYPE(<наименование подтипа>)/`, если отображение рассматриваемого объекта ПЭМ является объединением отображений его подтипов.

Если отображение прикладного элемента содержит более одного элемента ИММ, то каждый из этих элементов ИММ представлен в отдельной строке спецификации отображения, заключенной в круглые или квадратные скобки.

Секция «Источник» содержит:

- обозначение стандарта ИСО, в котором определен данный элемент ИММ, для тех элементов ИММ, которые определены в общих ресурсах;

- обозначение настоящего стандарта для тех элементов ИММ, которые определены в схеме ИММ настоящего стандарта.

Данная секция опускается, если в секции «Элемент ИММ» используются ключевые слова PATH или IDENTICAL MAPPING.

Секция «Правила» содержит наименование одного или более глобальных правил, которые применяются к совокупности объектных типов данных ИММ, перечисленных в секции «Элемент ИММ» или «Ссылочный путь». Если правила не применяются, то данную секцию опускают.

За ссылкой на глобальное правило может следовать ссылка на подпункт, в котором определено данное правило.

Секция «Ограничение» содержит наименование одного или более ограничений на подтипы, которые применяются к совокупности объектных типов данных ИММ, перечисленных в секции «Элемент ИММ» или «Ссылочный путь». Если ограничения на подтипы отсутствуют, то данную секцию опускают.

За ссылкой на ограничение подтипа может следовать ссылка на подпункт, в котором определено данное ограничение на подтипы.

Секция «Ссылочный путь» содержит:

- ссылочный путь к супертипам в общих ресурсах для каждого элемента ИММ, определенного в настоящем стандарте;

- спецификацию взаимосвязей между элементами ИММ, если отображение прикладного элемента требует связать экземпляры нескольких объектных типов данных ИММ. В этом случае в каждой строке ссылочного пути указывают роль элемента ИММ по отношению к ссылающемуся на него элементу ИММ или к следующему по ссылочному пути элементу ИММ.

В выражениях, определяющих ссылочные пути и ограничения между элементами ИММ, применяют следующие условные обозначения:

[ ] – в квадратные скобки заключают несколько элементов ИММ или частей ссылочного пути, которые требуются для обеспечения соответствия информационному требованию;

( ) – в круглые скобки заключают несколько элементов ИММ или частей ссылочного пути, которые являются альтернативными в рамках отображения для обеспечения соответствия информационному требованию;

{ } – в фигурные скобки заключают фрагмент, ограничивающий ссылочный путь для обеспечения соответствия информационному требованию;

< > – в угловые скобки заключают один или более необходимых ссылочных путей;

|| – между вертикальными линиями помещают объект супертипа;

-> – атрибут, наименование которого предшествует символу ->, ссылается на объектный или выбираемый тип данных, наименование которого следует после этого символа;

<- – атрибут объекта, наименование которого следует после символа <-, ссылается на объектный или выбираемый тип данных, наименование которого предшествует этому символу;

[i] – атрибут, наименование которого предшествует символу [i], является агрегированной структурой; ссылка дается на любой элемент данной структуры;

[n] – атрибут, наименование которого предшествует символу [n], является упорядоченной агрегированной структурой; ссылка дается на n-й элемент данной структуры;

=> – объект, наименование которого предшествует символу =>, является супертипом объекта, наименование которого следует после этого символа;

<= – объект, наименование которого предшествует символу <=, является подтипом объекта, наименование которого следует после этого символа;

= – строковый (STRING), выбираемый (SELECT) или перечисляемый (ENUMERATION) тип данных ограничен списком выбора или значением;

\ – выражение для ссылочного пути продолжается на следующей строке;

\* – один или более экземпляров взаимосвязанных объектных типов данных могут быть объединены в древовидную структуру. Путь между объектом взаимосвязи и связанными с ним объектами заключают в фигурные скобки;

-- – последующий текст является комментарием или ссылкой на раздел;

\*> – выбираемый (SELECT) или перечисляемый (ENUMERATION) тип данных, наименование которого предшествует символу \*>, расширяется до выбираемого или перечисляемого типа данных, наименование которого следует за этим символом;

<\* – выбираемый (SELECT) или перечисляемый (ENUMERATION) тип данных, наименование которого предшествует символу <\*, является расширением выбираемого или перечисляемого типа данных, наименование которого следует за этим символом;



!{} – секция, заключенная в фигурные скобки, обозначает отрицательное ограничение, налагаемое на отображение.

Определение и использование шаблонов отображения не поддерживаются в настоящей версии прикладных модулей, однако поддерживается использование предопределенных шаблонов /SUBTYPE/ и /SUPERTYPE/.

#### 5.1.1 Прикладной объект External\_source\_identification

Определение прикладного объекта **External\_source\_identification** дано в прикладном модуле «External\_source\_identification». В настоящей секции с целью включения утверждений, определения которых даны в настоящем прикладном модуле, дается расширение отображения прикладного объекта **External\_source\_identification**.

5.1.1.1 Связь объекта **External\_source\_identification** с объектом **Externally\_defined\_view\_definition** (представленным атрибутом **item**)

Ссылочный путь: `applied_external_identification_assignment.items[]-> external_identification_item  
external_identification_item *> pie_external_identification_item  
pie_external_identification_item = externally_defined_product_definition`

#### 5.1.2 Прикладной объект Externally\_defined\_view\_definition

Элемент ИММ: `externally_defined_product_definition`  
 Источник: ИСО/ТС 10303-1738  
 Ссылочный путь: `(externally_defined_product_definition <=  
[product_definition]  
[externally_defined_item])`

#### 5.1.3 Прикладной объект Library\_view\_definition

Элемент ИММ: `library_defined_product_definition`  
 Источник: ИСО/ТС 10303-1738  
 Ссылочный путь: `(library_defined_product_definition <=  
externally_defined_product_definition <=  
[product_definition]  
[externally_defined_item])`

### 5.2 Сокращенный листинг ИММ на языке EXPRESS

В данном подразделе определена EXPRESS-схема, полученная из таблицы отображений. В ней использованы элементы из общих ресурсов или из других прикладных модулей и определены конструкции на языке EXPRESS, относящиеся к настоящему стандарту.

В данном подразделе определена интерпретированная модель прикладного модуля «Обозначение дополнительных данных об изделии», а также определены модификации, которым подвергаются конструкции, импортированные из общих ресурсов.

При использовании в данной схеме конструкций, определенных в общих ресурсах или в прикладных модулях, необходимо применять следующие ограничения:

- использование объекта супертипа не дает права применять любой из его подтипов, пока этот подтип не будет также импортирован в схему ИММ;
- использование выбираемого типа SELECT не дает права применять любой из перечисленных в нем типов, пока этот тип не будет также импортирован в схему ИММ.

EXPRESS-спецификация:

```
*)
SCHEMA Product_identification_extension_mim;
USE FROM External_item_identification_assignment_mim; -- ISO/TS 10303-1128
USE FROM Product_view_definition_mim; -- ISO/TS 10303-1019
USE FROM external_reference_schema -- ISO 10303-41
(externally_defined_item,
 external_source);
(*
```

#### Примечания

1 Схемы, ссылки на которые даны выше, можно найти в следующих стандартах и документах комплекса ИСО 10303:

- External\_item\_identification\_assignment\_mim** – ИСО/ТС 10303-1128;
- Product\_view\_definition\_mim** – ИСО/ТС 10303-1019;
- external\_reference\_schema** – ИСО 10303-41.

2 Графическое представление данных схем приведено на рисунках D.1 и D.2, приложение D.

### 5.2.1 Определение типа данных ИММ

В настоящем пункте определен тип данных ИММ для прикладного модуля, рассматриваемого в настоящем стандарте. Ниже специфицирован тип данных ИММ и его определение.

#### 5.2.1.1 Тип данных **pie\_external\_identification\_item**

Тип данных **pie\_external\_identification\_item** является расширением типа данных **external\_identification\_item**. В настоящем типе данных к списку альтернативных типов данных добавлен тип данных **externally\_defined\_product\_definition**.

**Примечание** – В прикладных модулях, использующих конструкции настоящего прикладного модуля, список объектных типов данных может быть расширен.

EXPRESS-спецификация:

```
*)
TYPE pie_external_identification_item = EXTENSIBLE GENERIC_ENTITY SELECT BASED_ON
external_identification_item WITH
  (externally_defined_product_definition);
END_TYPE;
```

(\*

### 5.2.2 Определение объекта ИММ

В настоящем пункте определены объекты ИММ для прикладного модуля, рассматриваемого в настоящем стандарте. Ниже специфицированы объекты ИММ и их определения.

#### 5.2.2.1 Объект **externally\_defined\_product\_definition**

Объект **externally\_defined\_product\_definition** является подтипом объектов **product\_definition** и **externally\_defined\_item**. Экземпляр объекта **externally\_defined\_product\_definition** может также быть экземпляром объекта **library\_defined\_product\_definition**.

EXPRESS-спецификация:

```
*)
ENTITY externally_defined_product_definition
  SUPERTYPE OF (library_defined_product_definition)
  SUBTYPE OF (product_definition, externally_defined_item);
END_ENTITY;
```

(\*

#### 5.2.2.2 Объект **library\_defined\_product\_definition**

Объект **library\_defined\_product\_definition** является подтипом объекта **externally\_defined\_product\_definition**.

EXPRESS-спецификация:

```
*)
ENTITY library_defined_product_definition
  SUBTYPE OF (externally_defined_product_definition);
DERIVE
  library : external_source := SELF(externally_defined_item.source);END_ENTITY;
```

(\*

Определение атрибута:

**library** – атрибут, переопределяющий атрибут **source**, наследуемый от объекта **externally\_defined\_item**.

```
*)
END_SCHEMA; -- Product_identification_extension_mim
```

(\*

Приложение А  
(обязательное)**Сокращенное наименование объектов IMM**

Сокращенное наименование объектов, установленных в настоящем стандарте, приведено в таблице А.1. Наименование объектов было определено в 5.2 настоящего стандарта и в других стандартах, перечисленных в разделе 2.

Требования к использованию сокращенных наименований объектов содержатся в стандартах тематической группы «Методы реализации» комплекса ИСО 10303.

Примечание – Наименования объектов на языке EXPRESS доступны в Интернете по адресу [http://www.tc184-sc4.org/Short\\_Names/](http://www.tc184-sc4.org/Short_Names/).

Т а б л и ц а А.1 – Сокращенное наименование объектов IMM

| Полное наименование                   | Сокращенное наименование |
|---------------------------------------|--------------------------|
| EXTERNALLY_DEFINED_PRODUCT_DEFINITION | EDPD                     |
| LIBRARY_DEFINED_PRODUCT_DEFINITION    | LDPD                     |

Приложение В  
(обязательное)

## Регистрация информационных объектов

**В.1 Обозначение документа**

Для однозначного обозначения информационного объекта в открытой системе настоящему стандарту присвоен следующий идентификатор объекта:

{ iso standard 10303 part(1738) version(1) }.

Смысл данного обозначения установлен в ИСО/МЭК 8824-1 и описан в ИСО 10303-1.

**В.2 Обозначение схем****В.2.1 Обозначение схемы Product\_identification\_extension\_arm**

Для однозначного обозначения в открытой информационной системе схеме **Product\_identification\_extension\_arm**, установленной в настоящем стандарте, присвоен следующий идентификатор объекта:

{ iso standard 10303 part(1738) version(1) schema(1) product\_identification\_extension\_arm (1) }.

Смысл данного обозначения установлен в ИСО/МЭК 8824-1 и описан в ИСО 10303-1.

**В.2.2 Обозначение схемы Product\_identification\_extension\_mim**

Для однозначного обозначения в открытой информационной системе схеме **Product\_identification\_extension\_mim**, установленной в настоящем стандарте, присвоен следующий идентификатор объекта:

{ iso standard 10303 part(1738) version(1) schema(1) product\_identification\_extension\_mim (2) }.

Смысл данного обозначения установлен в ИСО/МЭК 8824-1 и описан в ИСО 10303-1.

## EXPRESS-G диаграммы ПЭМ

Диаграммы на рисунках С.1 и С.2 получены из сокращенного листинга ПЭМ на языке EXPRESS, приведенного в разделе 4. В диаграммах использована графическая нотация EXPRESS-G языка EXPRESS.

В настоящем приложении приведены два различных представления ПЭМ для рассматриваемого прикладного модуля:

- представление на уровне схем отображает импорт конструкций, определенных в схемах ПЭМ других прикладных модулей, в схему ПЭМ рассматриваемого прикладного модуля с помощью операторов USE FROM;
- представление на уровне объектов отображает конструкции на языке EXPRESS, определенные в схеме ПЭМ данного прикладного модуля, и ссылки на импортированные конструкции, которые конкретизированы или на которые имеются ссылки в конструкциях схемы ПЭМ рассматриваемого прикладного модуля.

**Примечание** – Оба эти представления являются неполными. Представление на уровне схем не отображает схем ПЭМ модулей, которые импортированы косвенным образом. Представление на уровне объектов не отображает импортированных конструкций, которые не конкретизированы или на которые отсутствуют ссылки в конструкциях схемы ПЭМ рассматриваемого прикладного модуля.

Описание EXPRESS-G установлено в ИСО 10303-11, приложение D.

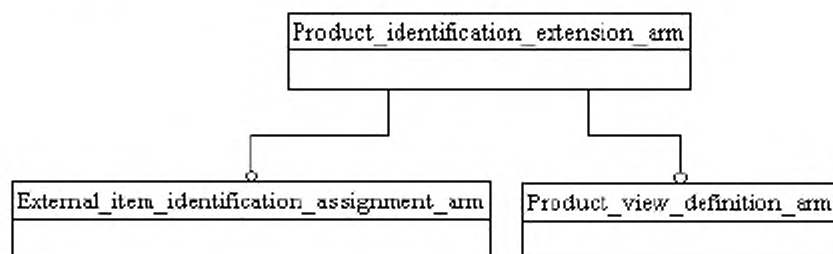


Рисунок С.1 – Представление ПЭМ на уровне схем в формате EXPRESS-G

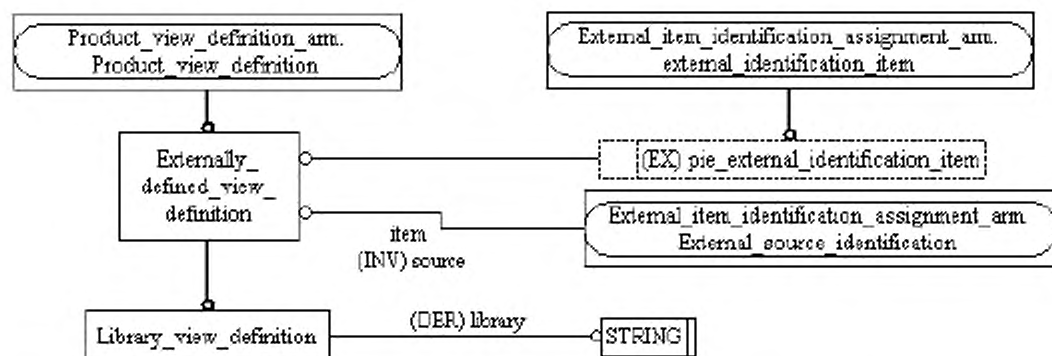


Рисунок С.2 – Представление ПЭМ на уровне объектов в формате EXPRESS-G

Приложение D  
(справочное)

EXPRESS-G диаграммы IMM

Диаграммы на рисунках D.1 и D.2 получены из сокращенного листинга IMM на языке EXPRESS, приведенного в 5.2. В диаграммах использована графическая нотация EXPRESS-G языка EXPRESS.

В настоящем приложении приведены два различных представления IMM для рассматриваемого прикладного модуля:

– представление на уровне схем отображает импорт конструкций, определенных в схемах IMM других прикладных модулей или в схемах общих ресурсов, в схему IMM рассматриваемого прикладного модуля с помощью оператора USE FROM;

– представление на уровне объектов отображает конструкции на языке EXPRESS, определенные в схеме IMM рассматриваемого прикладного модуля, и ссылки на импортированные конструкции, которые конкретизированы или на которые имеются ссылки в конструкциях схемы IMM рассматриваемого прикладного модуля.

**Примечание** – Оба эти представления являются неполными. Представление на уровне схем не отображает схем IMM модулей, которые импортированы косвенным образом. Представление на уровне объектов не отображает импортированных конструкций, которые не конкретизированы или на которые отсутствуют ссылки в конструкциях схемы IMM рассматриваемого прикладного модуля.

Описание EXPRESS-G установлено в ИСО 10303-11, приложение D.

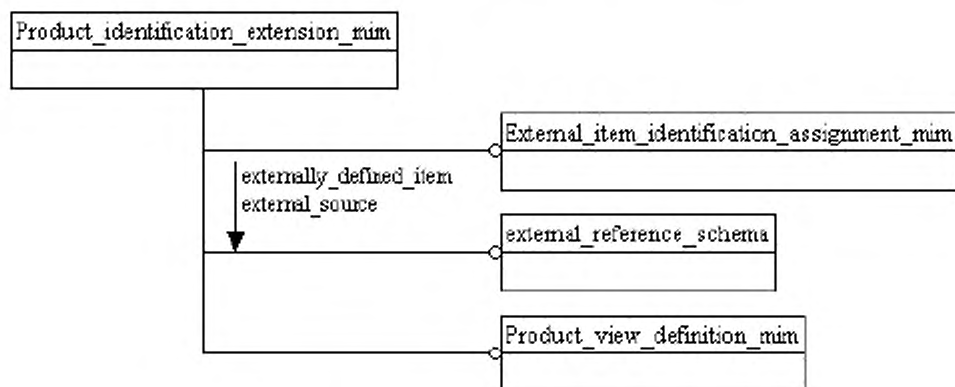


Рисунок D.1 – Представление IMM на уровне схем в формате EXPRESS-G

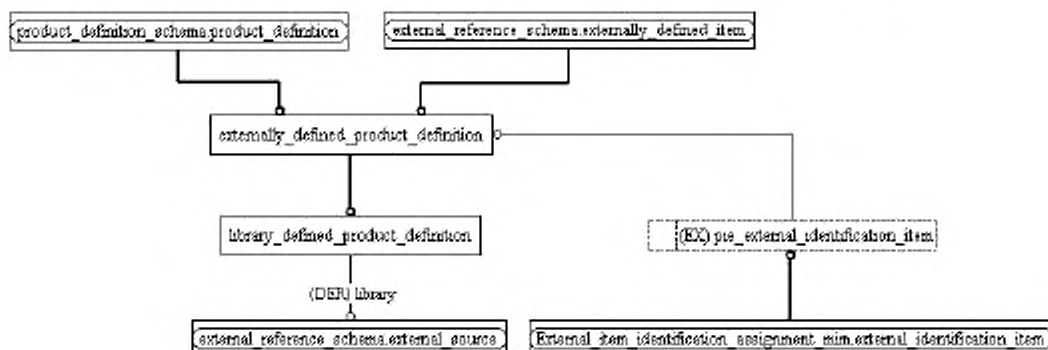


Рисунок D.2 – Представление IMM на уровне объектов в формате EXPRESS-G.

**Приложение Е**  
**(справочное)**

**Машинно-интерпретируемые листинги**

В данном приложении приведены ссылки на сайты, на которых находятся листинги наименований объектов на языке EXPRESS и соответствующих сокращенных наименований, установленных или на которые даются ссылки в настоящем стандарте. На этих же сайтах представлены листинги всех EXPRESS-схем, определенных в настоящем стандарте, без комментариев и другого поясняющего текста. Эти листинги доступны в машинно-интерпретируемой форме (см. таблицу Е.1) и могут быть получены по следующим адресам URL:

сокращенные наименования: [http://www.tc184-sc4.org/Short\\_Names/](http://www.tc184-sc4.org/Short_Names/);

EXPRESS: <http://www.tc184-sc4.org/EXPRESS/>.

Т а б л и ц а Е.1 – Листинги ПЭМ и ИММ на языке EXPRESS

| Описание                                 | Идентификатор            |
|--|--------------------------|
| Сокращенный листинг ПЭМ на языке EXPRESS | ISO TC184/SC4/WG12 N4161 |
| Сокращенный листинг ИММ на языке EXPRESS | ISO TC184/SC4/WG12 N4162 |

Если доступ к этим сайтам невозможен, необходимо обратиться в центральный секретариат ИСО или непосредственно в секретариат ИСО ТК184/ПК4 по адресу электронной почты: [sc4sec@tc184-sc4.org](mailto:sc4sec@tc184-sc4.org).

**П р и м е ч а н и е** – Информация, представленная в машинно-интерпретированном виде по указанным выше адресам URL, является справочной. Обязательным является текст настоящего стандарта.

**Приложение ДА**  
**(справочное)**

**Сведения о соответствии ссылочных международных стандартов и документов национальным стандартам Российской Федерации**

Таблица ДА.1

| Обозначение ссылочного международного стандарта, документа   | Степень соответствия | Обозначение и наименование соответствующего национального стандарта   |
|--|----------------------|---|
| ИСО/МЭК 8824-1:1998  | IDT                  | ГОСТ Р ИСО/МЭК 8824-1-2001 «Информационная технология. Абстрактная синтаксическая нотация версии один (АЧН.1). Часть 1. Спецификация основной нотации»  |
| ИСО 10303-1:1994   | IDT                  | ГОСТ Р ИСО 10303-1-99 «Системы автоматизации производства и их интеграция. Представление данных об изделии и обмен этими данными. Часть 1. Общие представления и основополагающие принципы»                           |
| ИСО 10303-11:1994  | IDT                  | ГОСТ Р ИСО 10303-11-2009 «Системы автоматизации производства и их интеграция. Представление данных об изделии и обмен этими данными. Часть 11. Методы описания. Справочное руководство по языку EXPRESS»              |
| ИСО 10303-21:2002  |                      | ГОСТ Р ИСО 10303-21-2002 Системы автоматизации производства и их интеграция. Представление данных об изделии и обмен этими данными. Часть 21. Методы реализации. Кодирование открытым текстом структуры обмена.       |
| ИСО 10303-41:2005  | IDT                  | ГОСТ Р ИСО 10303-41-99 «Системы автоматизации производства и их интеграция. Представление данных об изделии и обмен этими данными. Часть 41. Интегрированные обобщенные ресурсы. Основы описания и поддержки изделий» |
| ИСО 10303-202:1996   | —                    | *   |
| ИСО/ТС 10303-1001:2004   | IDT                  | ГОСТ Р ИСО/ТС 10303-1001-2010 «Системы автоматизации производства и их интеграция. Представление данных об изделии и обмен этими данными. Часть 1001. Прикладной модуль. Присваивание внешнего вида»                  |
| ИСО/ТС 10303-1017:2004   | IDT                  | ГОСТ Р ИСО/ТС 10303-1017-2010 «Системы автоматизации производства и их интеграция. Представление данных об изделии и обмен этими данными. Часть 1017. Прикладной модуль. Идентификация изделия»                       |
| ИСО/ТС 10303-1019:2006   | —                    | *   |
| ИСО/ТС 10303-1128:2004   | —                    | *   |
| * Соответствующий национальный стандарт отсутствует. До его утверждения рекомендуется использовать перевод на русский язык данного международного стандарта (документа). Перевод данного международного стандарта (документа) находится в Федеральном информационном фонде технических регламентов и стандартов. |                      |   |
| Примечание — В настоящей таблице использовано следующее условное обозначение степени соответствия стандартов:<br>IDT – идентичные стандарты.   |                      |   |



**Библиография**

- [1] Guidelines for the content of application modules, ISO TC 184/SC 4 N1685, 2004-02-27

---

УДК 656.072:681.3:006.354 ОКС 25.040.40 П87 ОКСТУ 4002

Ключевые слова: прикладные автоматизированные системы, промышленные изделия, представление данных, обмен данными, обозначение изделия, библиотечные составные части

---

Редактор *А.Ф. Колчин*  
Корректор *Л.С. Лысенко*  
Компьютерная верстка *Е.И. Мосур*

Подписано в печать 08.02.2016. Формат 60x84<sup>1/8</sup>.  
Усл. печ. л. 2,33. Тираж 30 экз. Зак. 3896.

Подготовлено на основе электронной версии, предоставленной разработчиком стандарта

---

ФГУП «СТАНДАРТИНФОРМ»  
123995 Москва, Гранатный пер., 4.  
[www.gostinfo.ru](http://www.gostinfo.ru) [info@gostinfo.ru](mailto:info@gostinfo.ru)