
МЕЖГОСУДАРСТВЕННЫЙ СОВЕТ ПО СТАНДАРТИЗАЦИИ, МЕТРОЛОГИИ И СЕРТИФИКАЦИИ
(МГС)
INTERSTATE COUNCIL FOR STANDARDIZATION, METROLOGY AND CERTIFICATION
(ISC)

МЕЖГОСУДАРСТВЕННЫЙ
СТАНДАРТ

ГОСТ
33062—
2014

Дороги автомобильные общего пользования
ТРЕБОВАНИЯ К РАЗМЕЩЕНИЮ ОБЪЕКТОВ
ДОРОЖНОГО И ПРИДОРОЖНОГО СЕРВИСА

Издание официальное



Москва
Стандартинформ
2015

Предисловие

Цели, основные принципы и основной порядок проведения работ по межгосударственной стандартизации установлены ГОСТ 1.0—92 «Межгосударственная система стандартизации. Основные положения» и ГОСТ 1.2—2009 «Межгосударственная система стандартизации. Стандарты межгосударственные, правила и рекомендации по межгосударственной стандартизации. Правила разработки, принятия, применения, обновления и отмены»

Сведения о стандарте

1 РАЗРАБОТАН Обществом с ограниченной ответственностью «Корпорация «Строй Инвест Проект М» и Обществом с ограниченной ответственностью «НПО «Транспорт»

2 ВНЕСЕН Межгосударственным техническим комитетом по стандартизации МТК 418 «Дорожное хозяйство»

3 ПРИНЯТ Межгосударственным советом по стандартизации, метрологии и сертификации (протокол от 5 декабря 2014 г. № 46)

За принятие проголосовали:

Краткое наименование страны по МК (ИСО 3166) 004—97	Код страны по МК (ИСО 3166) 004—97	Сокращенное наименование национального органа по стандартизации
Азербайджан	AZ	Азстандарт
Армения	AM	Армстандарт
Беларусь	BY	Госстандарт Республики Беларусь
Грузия	GE	Грузстандарт
Казахстан	KZ	Госстандарт Республики Казахстан
Киргизия	KG	Кыргызстандарт
Молдова	MD	Молдова-Стандарт
Россия	RU	Росстандарт
Таджикистан	TJ	Таджикстандарт
Туркменистан	TM	Главгосслужба «Туркменстандартлары»
Узбекистан	UZ	Узстандарт
Украина	UA	Минэкономразвития Украины

4 Приказом Федерального агентства по техническому регулированию и метрологии от 14 августа 2015 г. № 1163-ст межгосударственный стандарт ГОСТ 33062—2014 введен в действие в качестве национального стандарта Российской Федерации с 1 декабря 2015 г.

5 ВВЕДЕН ВПЕРВЫЕ

Информация об изменениях к настоящему стандарту публикуется в ежегодном информационном указателе «Национальные стандарты» (по состоянию на 1 января текущего года), а текст изменений и поправок — в ежемесячном информационном указателе «Национальные стандарты». В случае пересмотра (замены) или отмены настоящего стандарта соответствующее уведомление будет опубликовано в ежемесячном информационном указателе «Национальные стандарты». Соответствующая информация, уведомление и тексты размещаются также в информационной системе общего пользования — на официальном сайте Федерального агентства по техническому регулированию и метрологии в сети Интернет

© Стандартинформ, 2015

В Российской Федерации настоящий стандарт не может быть полностью или частично воспроизведен, тиражирован и распространен в качестве официального издания без разрешения Федерального агентства по техническому регулированию и метрологии

Содержание

1 Область применения	1
2 Нормативные ссылки	1
3 Термины и определения	2
4 Общие положения	4
5 Требования к размещению объектов дорожного и придорожного сервиса на автомобильных дорогах общего пользования	5
5.1 Общие требования	5
5.2 Требования к размещению остановочных полос и площадок для кратковременной остановки транспортных средств	8
5.3 Требования к размещению остановочных пунктов маршрутных транспортных средств	8
5.4 Требования к размещению площадок отдыха	9
5.5 Требования к размещению площадок обзорных	9
5.6 Требования к размещению устройств аварийно-вызывной связи	10
5.7 Требования к размещению парковок	10
5.8 Требования к размещению автостоянок	11
5.9 Требования к размещению автостанций и автовокзалов	11
5.10 Требования к размещению гостиниц (мотелей) и кемпингов	12
5.11 Требования к размещению станций технического обслуживания	13
5.12 Требования к размещению автозаправочных станций	14
5.13 Требования к размещению пунктов питания	14
5.14 Требования к размещению пунктов мойки	15
5.15 Требования к размещению средств наружной рекламы	15
6 Требования к размещению многофункциональных комплексов сервиса	15
Приложение А (справочное) Примеры схем размещения объектов сервиса	18
Библиография	23

Дороги автомобильные общего пользования

ТРЕБОВАНИЯ К РАЗМЕЩЕНИЮ ОБЪЕКТОВ ДОРОЖНОГО И ПРИДОРОЖНОГО СЕРВИСА

Automobile roads of general use. Requirements for placement of road and roadside service objects

Дата введения — 2015—12—01
с правом досрочного применения

1 Область применения

Настоящий стандарт распространяется на проектируемые, строящиеся, реконструируемые, капитально ремонтируемые и эксплуатируемые объекты дорожного и придорожного сервиса, предназначенные для размещения на автомобильных дорогах общего пользования, с целью обслуживания участников дорожного движения по пути следования.

Требования настоящего стандарта не распространяются на:

- автомобильные дороги категории ниже V;
- автомобильные дороги промышленных, строительных, лесных и иных производственных предприятий;
- автомобильные дороги, предназначенные для временного использования;
- автомобильные дороги, расположенные в специальных зонах отчуждения и сооружаемые для нужд обороны или исключительно в спортивных целях;
- улицы населенных пунктов при проектировании (включая изыскания), строительстве, реконструкции, капитальном ремонте и эксплуатации.

П р и м е ч а н и е — Требования настоящего стандарта гармонизированы с [1]—[5].

2 Нормативные ссылки

В настоящем стандарте использованы нормативные ссылки на следующие межгосударственные стандарты:

ГОСТ 12.1.004—91 Система стандартов безопасности труда. Пожарная безопасность. Общие требования

ГОСТ 12.1.007—76 Система стандартов безопасности труда. Вредные вещества. Классификация и общие требования безопасности

ГОСТ 12.1.051—90 Система стандартов безопасности труда. Электробезопасность. Расстояния безопасности в охранной зоне линий электропередачи напряжением свыше 1000 В

ГОСТ 25869—90 Отличительные знаки и информационное обеспечение подвижного состава пассажирского наземного транспорта, остановочных пунктов и пассажирских станций. Общие технические требования

ГОСТ 33027—2014 Дороги автомобильные общего пользования. Требования к размещению средств наружной рекламы

ГОСТ 33100—2014 Дороги автомобильные общего пользования. Правила проектирования автомобильных дорог

ГОСТ 33149—2014 Дороги автомобильные общего пользования. Правила проектирования автомобильных дорог в сложных условиях

ГОСТ 33176—2014 Дороги автомобильные общего пользования. Горизонтальная освещенность от искусственного освещения. Технические требования

Примечание — При пользовании настоящим стандартом целесообразно проверить действие ссылочных стандартов в информационной системе общего пользования — на официальном сайте Федерального агентства по техническому регулированию и метрологии в сети Интернет или по ежегодному информационному указателю «Национальные стандарты», который опубликован по состоянию на 1 января текущего года, и по выпускам ежемесячного информационного указателя «Национальные стандарты» за текущий год. Если ссылочный стандарт заменен (изменен), то при пользовании настоящим стандартом следует руководствоваться заменяющим (измененным) стандартом. Если ссылочный стандарт отменен без замены, то положение, в котором дана ссылка на него, применяется в части, не затрагивающей эту ссылку.

3 Термины и определения

В настоящем стандарте применены следующие термины с соответствующими определениями:

3.1 автовокзал: Объект транспортной инфраструктуры, включающий в себя размещенный на специально отведенной территории комплекс зданий (с залом ожидания вместимостью не менее 75 мест для сидения пассажиров) и сооружений, предназначенных для оказания услуг пассажирам и перевозчикам при осуществлении регулярных перевозок пассажиров и багажа, обеспечивающий возможность отправления более 1000 чел. в сутки.

3.2 автозаправочная станция: Имущественный комплекс, предназначенный для приема, хранения и выдачи топлива транспортным средствам (кроме гусеничного транспорта), а также зарядки электротранспорта.

3.3 автостанция: Объект транспортной инфраструктуры, включающий в себя размещенный на специально отведенной территории комплекс зданий (с залом ожидания вместимостью до 75 мест для сидения пассажиров) и сооружений, предназначенных для оказания услуг пассажирам и перевозчикам при осуществлении регулярных перевозок пассажиров и багажа, обеспечивающий возможность отправления от 250 до 1000 чел. в сутки.

3.4 автостоянка: Имущественный комплекс, обеспечивающий возможность отстоя и хранения транспортных средств, оборудованный площадкой для стоянки транспортных средств с парковочными местами.

3.5 гостиница: Имущественный комплекс (здание, часть здания, иные постройки), предназначенный для временного проживания.

3.6 доступ к объекту сервиса: Устройство согласно проектной документации съезда транспортных средств с автомобильной дороги на территорию объекта дорожного или придорожного сервиса и выезда на автомобильную дорогу.

3.7 знаки информирования об объектах дорожного и придорожного сервиса: Дорожные знаки и информационные указатели, предназначенные для информирования участников дорожного движения об объектах дорожного и придорожного сервиса.

3.8 зона влияния объекта дорожного или придорожного сервиса: Участок автомобильной дороги, в пределах которого распространяется влияние объекта дорожного или придорожного сервиса на транспортно-эксплуатационное состояние автомобильной дороги, режимы, условия и безопасность дорожного движения.

3.9 зона обслуживания транспортных средств: Территория в составе комплекса сервиса, включающая объекты дорожного и придорожного сервиса (автозаправочные станции, станции технического обслуживания, пункты мойки, автостоянки и пр.), предназначенные для обслуживания транспортных средств.

3.10 зона обслуживания участников дорожного движения: Территория в составе комплекса сервиса, включающая объекты дорожного и придорожного сервиса (площадки отдыха, пункты питания, пункты торговли, гостиницы (мотели) и т. п.), предназначенные для оказания услуг непосредственно участникам дорожного движения.

3.11 кемпинг: Сезонный гостиничный комплекс, оборудованный коттеджами облегченного типа, временными сооружениями для отдыха (палатки, юрты и т. п.) или местами для их установки, парковкой, в том числе для транспортных средств с прицепами-дачами (автокемперами), обеспечивающий организацию отдыха на принципах самообслуживания.

3.12 многофункциональный комплекс сервиса: Имущественный комплекс, представляющий собой совокупность объектов дорожного и придорожного сервиса, включающую парковки для транспортных средств, площадки отдыха, туалеты, автозаправочные станции, пункты питания, торговли и мойки, мотели (кемпинги), станции технического обслуживания, автостоянки, вертолетные площадки и площадки аварийно-спасательных служб, привлекаемых для ликвидации последствий дорожно-транспортных происшествий, специализированные автостоянки служб эвакуации транспортных средств, а также

другие объекты, обеспечивающую широкий спектр сервисных услуг для участников дорожного движения.

3.13 **мотель:** Гостиничный комплекс для отдыха участников дорожного движения и обслуживания транспортных средств в дорожных условиях. Особенностью является наличие автостоянки и вход в номера с места парковки транспортных средств.

3.14 **площадка обзорная:** Элемент обустройства автомобильной дороги, предназначенный для осмотра ландшафта, открывающегося с места расположения площадки, объектов культурно-исторического наследия и т. п.

3.15 **обочина:** Элемент дороги, примыкающий непосредственно к проезжей части и предназначенный для обеспечения устойчивости земляного полотна, повышения безопасности дорожного движения, организации движения пешеходов и велосипедистов, а также использования при чрезвычайных ситуациях.

3.16 **объекты дорожного сервиса:** Здания и сооружения, расположенные в пределах полосы отвода и предназначенные для обслуживания участников дорожного движения (остановочные пункты автобусов, в том числе с павильонами, площадки для кратковременной остановки транспортных средств, площадки для отдыха со стоянками транспортных средств, устройства аварийно-вызывной связи и иные сооружения).

3.17 **объекты придорожного сервиса:** Здания и сооружения, расположенные на придорожной полосе и предназначенные для обслуживания участников дорожного движения в пути следования (мотели, гостиницы, кемпинги, станции технического обслуживания, автозаправочные станции, пункты питания, торговли, связи, медицинской помощи, мойки, средства рекламы и иные сооружения).

3.18 **остановочная полоса:** Укрепленная часть обочины автомобильной дороги, предназначенная для вынужденной остановки транспортных средств в экстренных случаях.

3.19 **остановочный пункт маршрутных транспортных средств:** Сооружение, предназначенное для остановки маршрутных транспортных средств, ожидания, посадки и высадки пассажиров.

3.20 **парковка (парковочное место):** Специально обозначенное и, при необходимости, обустроенное и оборудованное место, являющееся в том числе частью автомобильной дороги и (или) примыкающее к проезжей части и (или) обочине, эстакаде или мосту либо являющееся частью подэстакадных или подмостовых пространств, зданий, строений или сооружений и предназначенное для организованной стоянки транспортных средств на платной основе или без взимания платы по решению собственника или иного владельца автомобильной дороги, собственника земельного участка либо собственника соответствующей части здания, строения или сооружения.

3.21 **переходно-скоростные полосы:** Дополнительные полосы движения, устраиваемые для обеспечения разгона и торможения транспортных средств, съезжающих с основных полос движения или въезжающих на них.

3.22 **площадка для кратковременной остановки транспортных средств:** Укрепленный участок поверхности земляного полотна, примыкающий к проезжей части, предназначенный для вынужденной остановки транспортных средств в экстренных случаях.

3.23 **площадка отдыха:** Элемент обустройства автомобильной дороги, предназначенный для кратковременного отдыха водителей и пассажиров, проверки состояния транспортных средств и грузов, устранения мелких неисправностей.

3.24 **полоса отвода автомобильной дороги:** Земельные участки (независимо от категории земель), которые предназначены для размещения конструктивных элементов автомобильной дороги, дорожных сооружений и на которых располагаются или могут располагаться объекты дорожного сервиса.

3.25 **придорожная полоса автомобильной дороги:** Земельные участки, которые прилегают к обеим сторонам к полосе отвода автомобильной дороги и в границах которых устанавливается особый режим их использования в целях обеспечения требований безопасности дорожного движения, а также нормальных условий реконструкции, капитального ремонта и эксплуатации автомобильной дороги, ее сохранности с учетом перспектив развития автомобильной дороги.

3.26 **пункт мойки:** Имущественный комплекс, предназначенный для круглогодичной мойки транспортных средств.

3.27 **пункт питания:** Имущественный комплекс, предназначенный для производства, реализации и (или) организации потребления продукции общественного питания.

3.28 **пункт торговли:** Имущественный комплекс, предназначенный для продажи товаров, необходимых участникам дорожного движения по пути их следования (продуктов питания, технических жидкостей и автомобильных принадлежностей, сувенирной и печатной продукции и т. п.).

3.29 **средство наружной рекламы:** Техническое средство, предназначенное и (или) используемое для размещения (распространения) рекламы.

3.30 **станция технического обслуживания:** Имущественный комплекс, предназначенный для круглогодичного производства ремонта и технического обслуживания транспортных средств.

3.31 **транзитный автомобильный транспорт:** Автомобильный транспорт, движущийся по автомобильной дороге мимо объекта дорожного или придорожного сервиса без заезда на его территорию.

3.32 **устройство аварийно-вызывной связи:** Техническое средство связи для вызова к месту дорожно-транспортного происшествия или преступления уполномоченных сотрудников правоохранительных органов, медицинской, технической помощи и других оперативных служб, с круглосуточным доступом к нему.

3.33 **участники дорожного движения с ограниченными возможностями:** Водители транспортных средств или пешеходы, испытывающие затруднения при самостоятельном передвижении, получении услуги, необходимой информации или при ориентировании в пространстве.

3.34 **элементы обустройства:** Комплекс зданий и сооружений обслуживания движения, технических средств и устройств, предназначенных для организации и обеспечения безопасности дорожного движения.

4 Общие положения

4.1 Автомобильные дороги общего пользования должны обустраиваться объектами дорожного и придорожного сервиса исходя из транспортно-эксплуатационных характеристик и потребительских свойств автомобильных дорог.

4.2 Выбор состава объектов дорожного и придорожного сервиса в зависимости от числа и видов предоставляемых услуг (уровень объектов сервиса) должен осуществляться владельцами автомобильных дорог в соответствии с положениями настоящего стандарта в зависимости от категории автомобильной дороги при соответствующем технико-экономическом обосновании и соблюдении требований законодательства государств.

4.3 Услуги, предоставляемые объектами дорожного и придорожного сервиса, должны обеспечивать комплексное обслуживание участников дорожного движения, эффективное использование транспортных средств, комфортные условия труда и отдыха водителей, в том числе экипажей транспортных средств, осуществляющих международные автомобильные перевозки, при соблюдении требований обеспечения безопасности дорожного движения.

4.4 Объекты дорожного и придорожного сервиса не должны ухудшать видимость на автомобильной дороге. Минимальные расстояния для обеспечения боковой видимости приведены в таблице 1.

Т а б л и ц а 1 — Минимальные расстояния для обеспечения боковой видимости при размещении объекта дорожного и придорожного сервиса на автомобильной дороге

Категория автомобильной дороги	Минимальное расстояние видимости автомобиля на автомобильной дороге	Минимальное расстояние видимости поверхности автомобильной дороги	
		на автомобильной дороге, м	на выезде от объекта сервиса, м
IA, IB, IB	500	175	100
II	400	175	100
III	300	150	75
IV	250	140	75

4.5 Все объекты дорожного и придорожного сервиса должны быть оборудованы парковками с расчетным числом парковочных мест для участников дорожного движения, в том числе участников дорожного движения с ограниченными возможностями (10 % машиномест) и обеспечивать их беспрепятственный доступ ко всем видам предоставляемых услуг.

4.6 На платных автомобильных дорогах должно быть обеспечено максимальное удовлетворение потребностей участников дорожного движения (расстояние между объектами сервиса, спектр услуг, уровень обслуживания и т. д.) с учетом допустимой скорости движения, а также обеспечения комфортно-го уровня загрузки движением и требуемого уровня безопасности дорожного движения.

4.7 Знаки информирования об объектах дорожного и придорожного сервиса должны устанавливаться в соответствии с проектом организации дорожного движения, разработанного с учетом требований системы маршрутного ориентирования, утвержденной в установленном порядке.

4.8 Знаки информирования об объектах дорожного и придорожного сервиса на автомобильных дорогах вне населенных пунктов устанавливаются за 400—800 м, а при необходимости — за 2—3, 15—20 и 60—80 км до объектов. На предварительных знаках информирования об объектах дорожного и придорожного сервиса указывают расстояние до объектов.

4.9 Организация дорожного движения в зоне влияния объектов дорожного и придорожного сервиса, а также на их территории должна обеспечивать разделение транспортных потоков (транзитного, съезжающего, движущегося по территории и выезжающего с нее транспорта) и путей движения пешеходов. При этом на территории объектов сервиса должно быть организовано разделение потоков по типам транспортных средств.

4.10 Проект организации дорожного движения должен включать дислокацию технических средств организации дорожного движения (дорожные знаки, разметка, светофоры, дорожные ограждения и направляющие устройства) на автомобильной дороге в зоне влияния объектов дорожного или придорожного сервиса, на их территории и подъездах. Для лучшей ориентации водителей у въезда на территорию объекта дорожного и придорожного сервиса следует размещать схему проезда, парковки и выезда.

5 Требования к размещению объектов дорожного и придорожного сервиса на автомобильных дорогах общего пользования

5.1 Общие требования

5.1.1 Размещение объектов дорожного и придорожного сервиса соответственно в границах полосы отвода и придорожной полосы автомобильных дорог общего пользования, а также на земельных участках, находящихся вне этих полос, но требующих специального доступа к ним, должно осуществляться в соответствии с документацией по планировке территории (проектом межевания территории и градостроительным планом земельного участка), с учетом категории автомобильной дороги и соблюдением требований ГОСТ 33100, ГОСТ 33149.

5.1.2 Объекты придорожного сервиса допускается размещать в пределах границ полосы отвода автомобильных дорог общего пользования в соответствии с нормами отвода земель, необходимых для размещения на автомобильных дорогах производственных объектов, элементов обустройства и объектов дорожного и придорожного сервиса, принятых на территории государств, но не ближе 25 м от кромки проезжей части [имеющие заглубленные (стационарные) фундаменты — не ближе 50 м].

5.1.3 На автомобильных дорогах категории I следует предусматривать двухстороннее размещение объектов придорожного сервиса.

5.1.4 Размещение объектов дорожного и придорожного сервиса должно осуществляться с соблюдением следующих условий:

- размещение объектов дорожного и придорожного сервиса должно обеспечивать возможность беспрепятственного выполнения работ по содержанию и ремонту автомобильной дороги и входящих в ее состав дорожных сооружений;

- местоположение площадок размещения объектов дорожного и придорожного сервиса должно соответствовать функциональному назначению возводимых на них сооружений, а размер и конфигурация обеспечивать размещение всех основных и подсобных помещений, оборудования, технологических линий и внутриплощадных проездов;

- выбор места размещения объектов дорожного и придорожного сервиса должен осуществляться с учетом возможной реконструкции автомобильной дороги общего пользования;

- размещение объектов дорожного и придорожного сервиса не должно противоречить режимам зон охраны памятников истории и культуры, зонам регулирования застройки и охраны ландшафта.

5.1.5 Нормы обеспеченности автомобильных дорог общего пользования объектами дорожного и придорожного сервиса, необходимые для качественного обслуживания участников дорожного движения, приведены в таблице 2 и других положениях настоящего стандарта. При отсутствии в стандарте норм обеспеченности автомобильных дорог общего пользования объектами дорожного и придорожного сервиса, в том числе в пределах населенных пунктов, их устанавливают в законодательстве и строительных нормах государств.

Т а б л и ц а 2 — Расстояние между объектами дорожного и придорожного сервиса одного вида на автомобильных дорогах вне населенных пунктов для обслуживания участников дорожного движения

Вид объекта дорожного или придорожного сервиса	Категория автомобильной дороги	Расстояние между объектами одного вида, км
Площадка отдыха (большая)	IA, IB, IB	20—30
	II	30—40
Площадка отдыха (малая)	III	30—40
	IV	40—50
Автозаправочная станция	IA, IB, IB	20—30
	II	30—40
	III	40—50
	IV	50—60
Станция технического обслуживания	IA, IB, IB	60—100
	II	
	III	100—150
	IV	150—250
Гостиница (мотель) или кемпинг	IA, IB, IB	100—150
	II	
	III	150—200
	IV	
Пункт питания	IA, IB, IB	20—30
	II	30—40
	III	40—50
	IV	50—60

Примечание — Площадки отдыха разделяют на большие и малые в зависимости от занимаемой ими площади в соответствии с 5.4. Для больших площадок отдыха на автомобильных дорогах категорий IA—IB необходимо предусматривать двустороннее размещение.

5.1.6 Размещение и эксплуатация объектов дорожного и придорожного сервиса должны осуществляться при соблюдении требований по обеспечению транспортной безопасности и безопасности дорожного движения, установленных законодательством государств.

5.1.7 Объекты дорожного и придорожного сервиса проектируют с соблюдением требований, установленных в ГОСТ 33100, ГОСТ 33149, ГОСТ 12.1.004, ГОСТ 12.1.051 и ГОСТ 12.1.007, а также законодательства государств в области охраны окружающей среды.

5.1.8 На автомобильных дорогах категории I в случае размещения объектов дорожного и придорожного сервиса разного вида по обеим сторонам автомобильной дороги напротив друг друга необходимо предусматривать в разных уровнях пешеходные переходы или транспортные развязки с устройством разворота при соответствующем технико-экономическом обосновании.

5.1.9 При двустороннем размещении объектов дорожного и придорожного сервиса, сооружения и комплексы, устраиваемые справа по ходу движения, предшествуют сооружениям и комплексам, расположенным с левой стороны движения.

5.1.10 Для обеспечения безопасности движения и удобства обслуживания должно быть предусмотрено искусственное освещение на территории объектов дорожного и придорожного сервиса и на съездах к ним (средняя горизонтальная освещенность не менее 10 лк, а на пешеходных переходах — не менее 13 лк), если иное не предусмотрено ГОСТ 33176, законодательством и строительными нормами государств. Освещение стоянок в темное время суток обязательно. При организации искусственного освещения ослепление участников дорожного движения не допускается.

5.1.11 Объекты дорожного и придорожного сервиса должны быть обеспечены безопасным и удобным доступом с устройством переходно-скоростных полос.

5.1.12 При размещении объектов дорожного и придорожного сервиса в водоохранных зонах на их территории необходимо устройство очистки ливневых стоков.

5.1.13 Исходя из условий обеспечения безопасности дорожного движения и экономических расчетов на автомобильных дорогах, в том числе платных, категорий IA, IB, объекты дорожного и придорожного сервиса должны объединяться в комплексы, в том числе в многофункциональные комплексы сервиса, размещение которых устанавливается в соответствии с таблицей 3.

Т а б л и ц а 3 — Расстояние между комплексами сервиса на автомобильных дорогах категории IA, IB, в том числе платных автомобильных дорогах, вне населенных пунктов

Комплексы сервиса	Расстояние между объектами, км
Площадка отдыха (большая), автозаправочная станция, пункт питания, туалет, мусоросборник	20—30
Площадка отдыха (большая), автозаправочная станция, станция технического обслуживания, пункт питания, пункт торговли, туалет, мусоросборник (дополнительно рекомендуется обустройство мест для розничной реализации продукции местного промысла и зон детского отдыха (игровых площадок)	60—90
Многофункциональный комплекс сервиса	100—150
Примечание — В составе комплексов сервиса допускается размещение других объектов дорожного и придорожного сервиса.	

5.1.14 Правила размещения многофункциональных комплексов сервиса указаны в разделе 6.

5.1.15 На автомобильных дорогах категорий IB—IV объекты дорожного и придорожного сервиса допускается объединять в комплексы, исходя из условий обеспечения безопасности дорожного движения и экономических расчетов.

5.1.16 Все объекты придорожного сервиса должны быть обеспечены средствами связи при наличии системы управления содержанием автомобильных дорог.

5.1.17 Примеры схем размещения объектов дорожного и придорожного сервиса представлены в приложении А.

5.1.18 Для обеспечения соответствия объектов дорожного и придорожного сервиса, приведенных в таблице 2, комплексу требований, изложенных в разделе 5 настоящего стандарта, доступ к ним вне населенных пунктов допускается устраивать, в зависимости от категории автомобильной дороги, на расстоянии друг от друга не чаще, чем:

- 20 км — для категории IA;
- 15 км — для категорий IB, IB;
- 5 км — для категории II (4 полосы);
- 1 км — для категорий II (2 полосы), III;
- 600 м — для категории IV.

5.1.19 Доступ к объектам сервиса на автомобильных дорогах в пределах населенных пунктов устраивают в соответствии с ГОСТ 33100, ГОСТ 33149.

5.1.20 Торговля товарами, необходимыми для участников дорожного движения по пути их следования, вне пунктов торговли на автомобильных дорогах не допускается.

5.1.21 Основаниями для отказа в размещении на автомобильных дорогах общего пользования объектов дорожного и придорожного сервиса являются:

- конструктивные особенности участков автомобильных дорог в соответствии с ГОСТ 33100, ГОСТ 33149, в том числе с уклоном более 40 промилле, кривыми в плане с радиусом менее 1000 м или более только на внутренней стороне, с насыпями более 2,0 м, пониженными местами рельефа местности, где возможны заносы и подтопления, а также характеризующиеся повышенной концентрацией дорожно-транспортных происшествий;
- принятые в установленном порядке планы реконструкции автомобильных дорог;
- принятые в установленном порядке планы строительства пересечений и примыканий или организации доступа на участки автомобильных дорог;
- несоответствие цели использования земельных участков (их части), заявленных для размещения объектов дорожного или придорожного сервиса, утвержденной документации по планировке территории и (или) виду разрешенного использования, требованиям законодательства государств.

5.1.22 Расстояния между объектами дорожного и придорожного сервиса одного вида для обслуживания участников дорожного движения, приведенные в таблицах 2 и 3, при соответствующем технико-экономическом обосновании допускается:

- увеличивать при плотности населения на территориях, по которым пролегают автомобильные дороги, ниже 5 чел/км²;
- увеличивать или уменьшать в связи с основаниями для отказа в размещении объектов дорожного и придорожного сервиса, указанными в 5.1.21, при соблюдении требований 5.1.18 и 5.1.19.

5.2 Требования к размещению остановочных полос и площадок для кратковременной остановки транспортных средств

5.2.1 Остановочные полосы должны быть устроены на автомобильной дороге в зависимости от ее категории:

- IA: на всем протяжении;
- IB: на всем протяжении — при расчетной интенсивности движения свыше 14000 транспортных средств/сутки; у съездов, на которых не предусматривается устройство переходно-скоростных полос, на расстоянии не менее 100 м в обе стороны от съезда — при меньшей расчетной интенсивности движения;
- IB: на всем протяжении — при расчетной интенсивности движения свыше 14000 транспортных средств/сутки; у съездов, на которых не предусматривается устройство переходно-скоростных полос, на расстоянии не менее 100 м в обе стороны от съезда — при меньшей расчетной интенсивности движения;
- II: у съездов, на которых не предусматривается устройство переходно-скоростных полос, на расстоянии не менее 100 м в обе стороны от съезда.

5.2.2 В случаях, когда ширину обочины автомобильной дороги категорий IB—II при проектировании или реконструкции уменьшают до 1,5 м, а остальных категорий — до 1,0 м, на автомобильной дороге необходимо предусматривать размещение площадок для кратковременной остановки транспортных средств с дорожной одеждой капитального или облегченного типа.

5.2.3 Расстояние между площадками для кратковременной остановки транспортных средств, в зависимости от категории автомобильной дороги, должно составлять не более:

- 0,5 км — для категорий IB—II;
- 1 км — для категории III.

5.2.4 Ширина остановочных полос и площадок для кратковременной остановки транспортных средств должна быть не менее 2,5 м.

5.2.5 Дорожную одежду площадок для кратковременной остановки транспортных средств капитального или облегченного типа необходимо рассчитывать на статическую нагрузку от наиболее тяжелого автомобиля при единичном нагружении в соответствии со строительными нормами государств.

5.2.6 Длину площадки для кратковременной остановки транспортных средств на автомобильных дорогах общего пользования назначают из расчета вместимости от двух до четырех автопоездов и схемы их расстановки (допускается принимать 25 расчетных метров — на один автопоезд). Длину площадки с вместимостью более двух автопоездов устанавливают при соответствующем технико-экономическом обосновании.

5.2.7 Площадки для кратковременной остановки транспортных средств должны быть оборудованы переходно-скоростными полосами.

5.2.8 Остановочные полосы и площадки для кратковременной остановки транспортных средств отделяют от проезжей части дорожной разметкой.

5.3 Требования к размещению остановочных пунктов маршрутных транспортных средств

5.3.1 Остановочные пункты следует предусматривать на автомобильных дорогах с регулярным движением маршрутных транспортных средств. На автомобильных дорогах категорий IB—III вне населенных пунктов остановочные пункты должны устраиваться не чаще, чем через 1,5 км. На автомобильных дорогах категории IA остановочные пункты не устраиваются, если иное не предусмотрено законодательством государств.

5.3.2 Остановочные пункты оборудуют остановочными и посадочными площадками, площадками и павильонами для ожидания, местами для сидения, заездными «карманами» (при размещении остановочных пунктов в зоне переходно-скоростных полос у пересечений и примыканий автомобильных дорог), разделительными полосами, туалетами через каждые 10—15 км, указателями места остановки маршрутных транспортных средств по ГОСТ 25869 и мусоросборниками.

5.3.3 Для доступа на остановочные пункты маршрутных транспортных средств предусматривают переходно-скоростные полосы.

5.3.4 Требования к обустройству остановочных пунктов маршрутных транспортных средств на автомобильных дорогах общего пользования регламентируются строительными нормами государств.

5.4 Требования к размещению площадок отдыха

5.4.1 Площадки отдыха по занимаемой площади подразделяют на малые (парковка от 10 до 20 транспортных средств) и большие (парковка от 21 до 50 транспортных средств, доля парковочных мест для грузового автотранспорта — от 20 % до 50 % при соответствующем технико-экономическом обосновании).

5.4.2 Площадки отдыха должны оборудоваться столами и скамейками для отдыха и приема пищи, парковками для транспортных средств, туалетами и мусоросборниками.

5.4.3 На автомобильных дорогах категории I площадки отдыха должны устраиваться с обеих сторон автомобильной дороги.

5.4.4 Площадки отдыха располагают не ближе 1 км от населенных пунктов.

5.4.5 Площадки отдыха должны обеспечивать возможность парковки различных типов транспортных средств (легковых и грузовых автомобилей, автобусов, автопоездов) с обязательным выделением парковочных мест для граждан с ограниченными возможностями.

5.4.6 Допускается размещать на площадках отдыха зоны технического осмотра транспортных средств с эстакадой или смотровой ямой, устройства аварийно-вызывной связи, автоматы по оплате услуг связи и детские площадки.

5.4.7 Ширину полос для движения транспортных средств различных типов (легковых, легковых с прицепами, грузовых, автобусов) по территории площадок отдыха принимают в соответствии с таблицей 4, если иное не предусмотрено строительными нормами государств.

Т а б л и ц а 4 — Ширина полос для движения различных типов транспортных средств по территории площадок отдыха

Полоса	Ширина, м
С косыми/продольными местами для парковки:	
- грузового транспорта, автобусов и легкового транспорта с прицепами;	6,50
- только легкового транспорта;	4,50
- легкового транспорта при проходящих автобусах или легковых автомобилях с прицепами	5,50
Съезд и выезд	5,50

5.4.8 Радиусы горизонтальных кривых при размещении площадок отдыха устанавливают в соответствии с требованиями ГОСТ 33100 и ГОСТ 33149.

5.4.9 Для повышения безопасности дорожного движения площадки отдыха следует отделять от проезжей части разделительной полосой.

5.4.10 Допускается размещение объектов питания и торговли, не препятствующих отдыху участников дорожного движения, за пределами площадок отдыха, как правило, за их наиболее удаленной от проезжей части границей.

5.5 Требования к размещению площадок обзорных

5.5.1 Площадки обзорные на автомобильных дорогах общего пользования размещают в местах, обеспечивающих удобный обзор природных или социально-культурных объектов, удовлетворяющих эстетическим и духовным потребностям участников дорожного движения и туристов (объект из списка мирового наследия, памятник истории, культовый объект, природный ландшафт, памятник архитектуры или градостроительства и т. д.).

5.5.2 Площадь территории, отводимой для парковки различных транспортных средств, на площадках обзорных устанавливают аналогично площадкам отдыха (см. 5.4.1).

5.5.3 Площадки обзорные должны быть оборудованы парковкой транспортных средств, туалетом и мусоросборниками.

5.5.4 Тематическое оформление территории площадки обзорной проводят в зависимости от существующего ландшафта с использованием малых архитектурных форм и озеленения, источников освещения в темное время суток.

5.5.5 Допускается размещение объектов питания и торговли, не препятствующих отдыху участников дорожного движения, за пределами площадок обзорных, как правило, за их наиболее удаленной от проезжей части границей.

5.6 Требования к размещению устройств аварийно-вызывной связи

Устройства аварийно-вызывной связи следует размещать на автомобильных дорогах категорий I и II в соответствии с требованиями законодательств государств и при технико-экономическом обосновании.

5.7 Требования к размещению парковок

5.7.1 Расстояние от парковки для транспортных средств до зоны отдыха принимают, не менее:

- 15 м — при вместимости от 10 до 20 транспортных средств;
- 25 м — при вместимости от 21 до 50 транспортных средств.

5.7.2 Парковки для любых транспортных средств размечают в виде косых парковочных мест (углы — от 30° до 60° к продольной оси проезда). Границы парковочного места должны быть четкими и различимыми. В особо стесненных условиях для экономии парковочных площадей или повышения безопасности размещения транспортных средств допускается использование продольных парковочных мест. Продольные парковочные места для автобусов располагают справа от полосы движения. Поперечная постановка легкового транспорта на парковках допускается в исключительных случаях.

5.7.3 Размеры парковочных мест приведены в таблице 5. Если одна площадка используется для парковки транспортных средств различных типов, размеры парковочного места должны соответствовать самому крупному транспортному средству.

Т а б л и ц а 5 — Геометрические параметры парковочных мест

Назначение места для парковки		Параметр места для парковки		
		ширина, м	глубина, м	длина, м
Легковой автомобиль	косое	2,50	5,50	5,25
	продольное	2,50		6,00
Грузовой автомобиль	косое	3,50	18,00	21,95
	продольное	3,50		25,00
Автобус	косое	4,00	14,00	15,80
	продольное	3,50		20,00
Легковой автомобиль с прицепом	косое	3,50	14,00	16,30
	продольное	3,50		20,00

5.7.4 Ширина полос для проезда к парковочным местам транспортных средств различных типов устанавливается по 5.4.7.

5.7.5 Парковочные места для грузового и легкового транспорта должны быть разграничены (см. приложение А).

5.7.6 Если полоса движения с одной стороны оборудована косыми местами для парковки грузового транспорта и автобусов, противоположная сторона полосы не должна содержать каких-либо препятствий ближе 1 м к краю полосы. Аналогичное правило действует и для продольных парковочных мест для грузовых автомобилей, автобусов и легковых автомобилей с прицепами.

5.7.7 Косые парковочные места для автобусов глубиной 14 м нельзя располагать напротив парковочных мест для легкового транспорта (продольных или косых). Исключение составляют случаи, когда последние оборудованы буферной полосой шириной не менее 1 м и разметка мест для парковки не позволяет использовать данную полосу как место для парковки транспортного средства (см. рисунок 1).

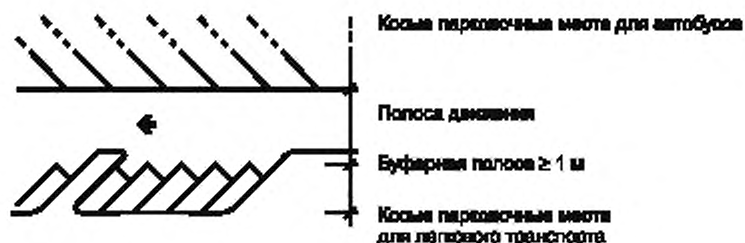


Рисунок 1 — Буферная полоса (в данном случае отделяет косоугольные парковочные места для легкового транспорта от косоугольных парковочных мест для автобусов)

5.7.8 Косые парковочные места легкового транспорта необходимо разделять на группы от пяти до десяти парковочных мест при помощи бортового камня. Места для парковки грузового транспорта разделяют на группы от шести до восьми парковочных мест.

5.7.9 При размещении парковок следует предусматривать организацию круглосуточной охраны территории.

5.8 Требования к размещению автостоянок

5.8.1 Автостоянки на автомобильных дорогах размещают с учетом необходимости соблюдения водителями транспортных средств различного вида установленных режимов труда и отдыха.

5.8.2 В имущественный комплекс автостоянки допускается включать станцию технического обслуживания, автозаправочную станцию, пункт мойки и иные сооружения для обслуживания транспортных средств.

5.8.3 На автостоянках вместимостью более 50 транспортных средств расстояние от парковочных мест до зоны отдыха принимают в соответствии с ГОСТ 33100 и строительными нормами государств.

5.8.4 Автостоянки вместимостью более 50 транспортных средств должны иметь отдельные въезд и выезд на расстоянии не менее 20 м друг от друга, при меньшей вместимости могут иметь совмещенный въезд и выезд шириной не менее 6 м.

5.8.5 На автостоянках с контролируемым режимом обслуживания транспортных средств допускается устройство совмещенного въезда-выезда шириной не менее 6 м и отдельно — эвакуационных выездов в зависимости от вместимости стоянки. Перед шлагбаумами стоянок с контролируемым режимом обслуживания транспортных средств следует устраивать накопительные площадки длиной не менее 12 м при вместимости более 100 транспортных средств и не менее 6 м — при меньшей вместимости.

5.8.6 На участках автомобильных дорог, расположенных в непосредственной близости от крупных населенных пунктов, размещают специализированные автостоянки для грузового транспорта (в том числе автопоездов), число и вместимость которых устанавливают при соответствующем технико-экономическом обосновании.

5.8.7 Специализированные автостоянки для грузового транспорта размещают совместно с туалетами и мусоросборниками, пунктом общественного питания, душем и санитарно-хозяйственным блоком с прачечной, мотелем, при этом допускается размещать и другие виды объектов придорожного сервиса.

5.8.8 Специализированные автостоянки для грузового транспорта следует оборудовать банкоматами и автоматами по оплате услуг связи.

5.8.9 При размещении автостоянок вместимостью более 100 транспортных средств необходимо предусматривать строительство очистных сооружений по очистке ливневого стока с территории.

5.8.10 При строительстве автостоянок необходимо предусматривать мероприятия по озеленению и благоустройству территории в соответствии со строительными нормами, а также законодательством в области охраны окружающей среды государств.

5.8.11 При размещении автостоянок следует предусматривать организацию круглосуточной охраны территории.

5.9 Требования к размещению автостанций и автовокзалов

5.9.1 Автовокзалы должны быть оборудованы билетными и багажными кассами, диспетчерским пунктом, справочным бюро, камерами хранения, пунктом питания, туалетом, перроном для посадки и высадки пассажиров, автостоянкой и постами для уборки и осмотра маршрутных транспортных средств.

5.9.2 Автостанции должны быть оборудованы билетными кассами, диспетчерским пунктом, туалетом, перроном для посадки и высадки пассажиров, автостоянкой для маршрутных транспортных средств.

5.9.3 Автовокзалы и автостанции должны удовлетворять требованиям по обеспечению доступности, безопасности и информативности участников дорожного движения, в том числе с ограниченными возможностями.

5.9.4 Перроны для посадки и высадки пассажиров на автовокзалах и автостанциях должны иметь асфальтобетонное или бетонное покрытие.

5.9.5 На территории автовокзалов и автостанций наносится разметка для организации движения транспортных средств и пассажиров.

5.9.6 Объемно-планировочные решения зданий автовокзалов и автостанций должны соответствовать следующим общим требованиям:

- основные потоки пассажиров при прибытии и отправлении не должны пересекаться с транспортными потоками;

- помещения, предназначенные для ожидания и линий связи, а также помещения пунктов питания, торгово-бытового обслуживания должны располагаться вблизи перрона с отделением от главных путей движения пассажиров;

- помещения по обслуживанию пассажиров (справочные бюро, билетные и багажные кассы, камеры хранения и др.) должны располагаться вблизи главных путей движения основных потоков пассажиров;

- комнаты длительного ожидания, комнаты матери и ребенка, комнаты для инвалидов должны располагаться изолированно от наиболее шумных помещений и зон сооружений;

- потоки отправляющихся и прибывающих пассажиров должны быть разделены;

- для персонала и перронных контролеров должны быть отдельные выходы на перрон.

5.9.7 С целью оказания услуг перевозчикам автовокзалы и автостанции должны быть оборудованы помещениями:

- для организации работы диспетчерской службы по регулированию движения маршрутных транспортных средств;

- для проведения предрейсовых медицинских осмотров водителей маршрутных транспортных средств;

- для отдыха водителей маршрутных транспортных средств.

5.9.8 С целью обеспечения общественного порядка автовокзалы и автостанции должны быть оборудованы помещением для сотрудников правоохранительных органов.

5.9.9 При размещении пассажирских станционных сооружений обязательна визуализация следующей информации, наносимой на таблицы, схемы, указатели:

- расписание отправления и прибытия маршрутных транспортных средств;

- таблица расстояний и тарифов на проезд и провоз багажа;

- перечень категорий граждан, которые имеют право внеочередного приобретения билетов и льготный проезд;

- схема эвакуации людей из помещения в случае пожара и других стихийных бедствий;

- указатели и справочные таблички, содержащие информацию о месте расположения и порядке работы служебных помещений.

5.9.10 Цветографическое решение знаков информирования пассажирских станционных сооружений должно соответствовать ГОСТ 25869, общему интерьеру, обеспечивать четкость и выразительность подачи информации.

5.10 Требования к размещению гостиниц (мотелей) и кемпингов

5.10.1 Гостиницы (мотели) должны быть оборудованы пунктами питания, туалетами, прачечными, душевыми кабинами и мусоросборниками.

5.10.2 Гостиницы (мотели) следует дополнительно оборудовать банкоматами, автоматами по оплате услуг связи и пунктами медицинской помощи.

5.10.3 Вместимость гостиниц (мотелей) и кемпингов на автомобильных дорогах общего пользования определяют с учетом численности проезжающих автотуристов и интенсивности движения транспортных средств междугородных и международных перевозок (но не менее 10 номеров для гостиницы (мотеля) и 10 спальных мест для кемпинга).

5.10.4 Минимальный перечень услуг, для получения которых участникам дорожного движения обеспечивается доступ с автомобильной дороги к гостинице (мотелю):

- горячее и холодное водоснабжение (круглосуточно); в районах с перебоями в водоснабжении необходимо иметь емкость для минимального запаса воды не менее чем на сутки;

- канализация;

- отопление в жилых и общественных помещениях;

- вентиляция (естественная или принудительная), обеспечивающая нормальную циркуляцию воздуха;

- естественное и искусственное освещение в номерах.

5.10.5 Кемпинги должны быть оборудованы туалетами, душевыми кабинами, мусоросборниками и павильонами бытового обслуживания, в том числе с местами для индивидуального приготовления и приема пищи.

5.10.6 Система коммуникаций кемпингов должна предусматривать подключение автокемперов.

5.10.7 Кемпинги должны быть обеспечены минимальным запасом питьевой воды, не менее чем на сутки, в зависимости от максимального количества туристов, на которое рассчитаны.

5.10.8 На территории кемпингов допускается размещать детские площадки и пункты питания.

5.10.9 В местах размещения, предназначенных для ночлега, должны быть предусмотрены аварийные выходы, лестницы, информационные указатели для обеспечения свободной ориентации как в обычной, так и в чрезвычайной ситуации.

5.10.10 Все земельные участки, предназначенные для обустройства гостиниц (мотелей) и кемпингов, должны размещаться вне зон загрязнения воздушного бассейна, водоемов и почвы.

5.11 Требования к размещению станций технического обслуживания

5.11.1 Станции технического обслуживания на автомобильных дорогах общего пользования должны быть оборудованы парковками для транспортных средств с расчетной вместительностью, туалетами и мусоросборниками.

5.11.2 Минимальный перечень работ, производство которых должны обеспечивать станции технического обслуживания:

- постовые по общему диагностированию, техническому обслуживанию и ремонту транспортных средств различных типов;

- шиномонтажные и вулканизационные;

- моечные, уборочные и другие, входящие в комплекс ежедневного обслуживания транспортных средств.

5.11.3 Требуемое число постов станций технического обслуживания транспортных средств определяют с учетом расстояния между ними (см. таблицу 2) и интенсивности движения на автомобильных дорогах в соответствии с таблицей 6.

Т а б л и ц а 6 — Нормативы для определения числа постов станций технического обслуживания на автомобильных дорогах общего пользования

Интенсивность движения, единиц/сутки	Число постов	Размещение
Св. 1000 до 2000	1—3	Одностороннее
Св. 2000 до 3000	2—5	
Св. 3000 до 5000	3—6	
Св. 5000 до 7000	2—5	Двустороннее
Св. 7000 до 20000	3—8	
Св. 20000	По технико-экономическому расчету в соответствии со строительными нормами государств	

5.11.4 Перед въездом на территорию станций технического обслуживания необходимо предусмотреть парковки вместимостью не менее 10 % максимального часового количества транспортных средств, прибывающих на станцию технического обслуживания, но не менее трех машиномест на каждый пост.

5.11.5 На территории станций технического обслуживания с количеством постов восемь и более движение транспортных средств следует предусматривать в одном направлении, без встречных и пересекающихся потоков.

5.12 Требования к размещению автозаправочных станций

5.12.1 Автозаправочные станции должны быть оборудованы торговыми павильонами для продажи технических жидкостей и автомобильных принадлежностей, площадками для остановки транспортных средств, туалетами и мусоросборниками.

5.12.2 При проектировании автозаправочных станций следует предусматривать технологические системы для приема, хранения и выдачи топлива, разрешенные к применению в установленном порядке.

5.12.3 Минимальную мощность автозаправочных станций (число заправок в сутки) необходимо принимать в зависимости от интенсивности движения на автомобильных дорогах общего пользования по таблице 7.

Т а б л и ц а 7 — Нормативы для определения минимальной мощности автозаправочных станций на автомобильных дорогах общего пользования

Интенсивность движения, единиц/сутки	Мощность автозаправочной станции, расчетное число заправок в сутки	Размещение
Св. 1000 до 2000	250	Одностороннее
Св. 2000 до 3000	500	
Св. 3000 до 5000	750	
Св. 5000 до 7000	750	Двустороннее
Св. 7000 до 20000	1000	
Св. 20000	1000	

П р и м е ч а н и е — При расположении автозаправочной станции в зоне пересечения автомобильных дорог ее мощность может быть уточнена с учетом протяженности всех обслуживаемых прилегающих автомобильных дорог, интенсивности движения и других расчетных показателей на этих участках.

5.12.4 Автозаправочные станции необходимо размещать в придорожных полосах на участках автомобильных дорог с уклоном не более 40 промилле, на кривых в плане радиусом более 1000 м, на выпуклых кривых в продольном профиле радиусом более 10000 м не ближе 250 м от железнодорожных переездов и не ближе 1000 м от мостовых переходов.

5.12.5 Не допускается размещение автозаправочных станций всех типов в пределах транспортных развязок.

5.12.6 Расположение автозаправочных станций следует предусматривать с подветренной стороны ветров преобладающего направления (по годовой «розе ветров») по отношению к зданиям и сооружениям, не относящимся к автозаправочным станциям.

5.12.7 При необходимости устройства на автозаправочных станциях ограждения, оно должно быть продуваемым и выполненным из негорючих материалов в соответствии с нормами пожарной безопасности.

5.12.8 Движение транспортных средств по территории автозаправочных станций должно быть односторонним, с организацией отдельного въезда и выезда.

5.12.9 На территории автозаправочных станций для озеленения следует применять деревья и кустарники лиственных пород.

5.13 Требования к размещению пунктов питания

5.13.1 Пункты питания должны быть оборудованы парковками для транспортных средств с расчетной вместительностью, туалетами и мусоросборниками.

5.13.2 Пункты питания следует дополнительно оборудовать банкоматами и автоматами по оплате услуг связи.

5.13.3 Требуемую минимальную суммарную вместимость совокупности пунктов питания на участках автомобильных дорог общего пользования протяженностью от 90 до 120 км определяют в соответствии с таблицей 8.

Т а б л и ц а 8 — Нормативы для определения суммарной минимальной вместимости пунктов питания на автомобильных дорогах общего пользования

Тип транспортного средства	Число мест на 1000 единиц/сутки для предприятий обслуживания	
	ресторан	кафе, столовая
Легковой автомобиль	4/4	30/24
Грузовой автомобиль	1/1	10/8
Автобус	1/50	30/20

Примечание — В числителе указано число мест для транзитных участков движения, в знаменателе — для участков, расположенных в непосредственной близости от городов с численностью населения свыше 200 тысяч человек.

5.14 Требования к размещению пунктов мойки

5.14.1 Пункты мойки оборудуют парковками для транспортных средств с расчетной вместительностью, туалетами и мусоросборниками.

5.14.2 Пункты мойки транспортных средств размещают в составе станций технического обслуживания, автозаправочных станций, многофункциональных комплексов сервиса, а также как отдельно стоящие сооружения.

5.14.3 Пункты мойки транспортных средств должны быть оборудованы системой очистки сточных вод.

5.14.4 Пункты мойки легковых автомобилей с числом постов до пяти должны иметь санитарно-защитную зону, равную 50 м, мойки грузовых автомобилей — 100 м.

5.15 Требования к размещению средств наружной рекламы

5.15.1 В полосе отвода автомобильной дороги не допускается размещение рекламной или иной информации, не имеющей непосредственного отношения к организации движения, если иное не предусмотрено законодательством государств.

5.15.2 С целью обеспечения безопасности дорожного движения средства наружной рекламы не должны:

- размещаться на дорожном знаке, его опоре или на любом другом приспособлении, предназначенном для регулирования движения;
- ухудшать видимость средств регулирования дорожного движения или снижать их эффективность;
- иметь сходство (по внешнему виду, изображению или звуковому эффекту) с техническими средствами организации дорожного движения и специальными сигналами, а также создавать впечатление нахождения на автомобильной дороге транспортного средства, пешехода, животных или иного объекта;
- иметь яркость элементов изображения при внутреннем и внешнем освещении выше 75 % фотометрических характеристик дорожных знаков;
- освещаться в темное время суток на участках автомобильных дорог, где дорожные знаки не имеют искусственного освещения;
- размещаться в зоне транспортных развязок, пересечений и примыканий автомобильных дорог, железнодорожных переездов и искусственных сооружений ближе расчетного расстояния видимости от них;
- издавать звуки, которые могут быть услышаны в пределах автомобильной дороги лицами с нормальным слухом.

5.15.3 Комплекс требований к размещению средств наружной рекламы установлен в ГОСТ 33027.

6 Требования к размещению многофункциональных комплексов сервиса

6.1 Многофункциональные комплексы сервиса вне населенных пунктов должны размещаться на автомобильных дорогах категорий IА, IБ, в том числе платных участках автомобильных дорог, с интервалами от 100 до 150 км, а также на автомобильных дорогах других категорий с высокой интенсивностью движения, на которые распространяются требования настоящего стандарта.

6.2 В состав многофункциональных комплексов сервиса допускается включать:

- места для розничной реализации продукции местного промысла;
- места для парковки транспортных средств с прицепами-дачами (автокемперы);
- зоны детского отдыха (игровые площадки);
- площадки для выгула животных;
- телекоммуникационный сервис (Интернет, зона Wi-Fi).

6.3 Планировочные решения многофункциональных комплексов сервиса должны обеспечивать в общем случае:

- возможность реконструкции автомобильной дороги с увеличением числа полос движения без перепланировки системы проездов, а также переноса зданий и сооружений;
- единое архитектурно-конструктивное и цветковое решение объекта в целом с учетом органичного сочетания с прилегающей застройкой и ландшафтом;
- применение рациональных технологических решений с соответствующими техническими требованиями;
- простоту визуальной ориентации водителей транспортных средств, номинальную видимость дорожных знаков;
- экологическую безопасность окружающей природной среды.

6.4 Многофункциональные комплексы сервиса должны иметь информационные указатели с названием комплекса и(или) отдельных объектов сервиса (автозаправочная станция, пункт торговли, пункт питания и т. д.), содержащие сведения о предоставляемых услугах, а также схему размещения объектов и движения транспортных средств на территории комплексов. Данные указатели могут размещаться в полосе отвода или придорожной полосе автомобильной дороги с учетом требований по обеспечению безопасности дорожного движения.

6.5 Длину переходных скоростных полос при обеспечении доступа к многофункциональным комплексам сервиса, радиусы кривых при сопряжении проезжих частей автомобильной дороги и съезда/выезда на территорию принимают в соответствии с ГОСТ 33100 для автомобильных дорог соответствующей категории.

6.6 Конструкция и тип дорожной одежды на переходных скоростных полосах и примыкании в пределах радиусов закруглений должны быть аналогичными конструкции и типу дорожной одежды автомобильной дороги, на которой размещаются многофункциональные комплексы.

6.7 Ширину полос для движения транспортных средств различных типов (легковых, легковых с прицепами, грузовых, автобусов) по территории многофункциональных комплексов сервиса принимают в соответствии с таблицей 9, если иное не предусмотрено строительными нормами государств.

Т а б л и ц а 9 — Ширина полос для движения различных типов транспортных средств по территории многофункциональных комплексов сервиса

Полоса	Ширина, м
без мест для парковки: - грузового транспорта, автобусов и легкового транспорта с прицепами; - только легкового транспорта	5,50 4,50
с местами для парковки (косыми/продольными): - грузового транспорта, автобусов и легкового транспорта с прицепами; - только легкового транспорта; - легкового транспорта при проходящих автобусах или легковых автомобилях с прицепами	6,50 4,50 5,50
Съезд и выезд	5,50

6.8 Продольный уклон площадок многофункциональных комплексов сервиса и съездов к ним должен быть направлен в противоположную сторону от автомобильной дороги. Сброс поверхностных и очищенных стоков с территории многофункциональных комплексов в водоотводные сооружения автомобильной дороги не допускается, за исключением участков с рельефом, имеющим единственный и выраженный в сторону автомобильной дороги уклон при согласовании технических решений с владельцем автомобильной дороги.

6.9 На территории многофункциональных комплексов сервиса следует выделять две зоны:

- для обслуживания участников дорожного движения;
- обслуживания транспортных средств.

При этом зону обслуживания транспортных средств следует располагать ближе к автомобильной дороге.

6.10 Автозаправочные станции могут непосредственно входить в состав многофункциональных комплексов сервиса (островное расположение с возможностью объезда), либо располагаться на удалении от основных объектов многофункциональных комплексов в соответствии с нормами пожарной безопасности.

6.11 Размещение пунктов питания и торговли на автозаправочных станциях, входящих в состав многофункциональных комплексов, не допускается.

6.12 Места для заправки легкового и грузового автомобильного транспорта должны размещаться таким образом, чтобы транспортное средство имело беспрепятственный въезд без пересечения перекрестков на соответствующее место для парковки с расчетной вместительностью.

6.13 Места для заправки необходимо отделять от полосы для движения транзитного транспорта или полосы для объезда заправочной станции продольным ограждением. При определении ширины ограждающей полосы необходимо учитывать возможность размещения на ней оборудования автозаправочной станции, указателей и т. п., а также возможность последующего расширения комплекса сервиса.

6.14 Для легкового автомобильного транспорта необходимо предусмотреть парковку в непосредственной близости от места расположения автозаправочной станции, на которую можно поставить транспортное средство, не пересекая территорию автозаправочной станции.

6.15 Мотели размещают в наименее шумной части многофункциональных комплексов сервиса.

6.16 Отдельные места для парковки легковых автомобилей с прицепами-дачами (автокемперов) располагают в зеленой зоне многофункциональных комплексов (озелененной территории, выполняющей защитные и санитарно-гигиенические функции и являющейся местом отдыха).

6.17 Движение транспорта по территории многофункционального комплекса сервиса осуществляется в одном направлении.

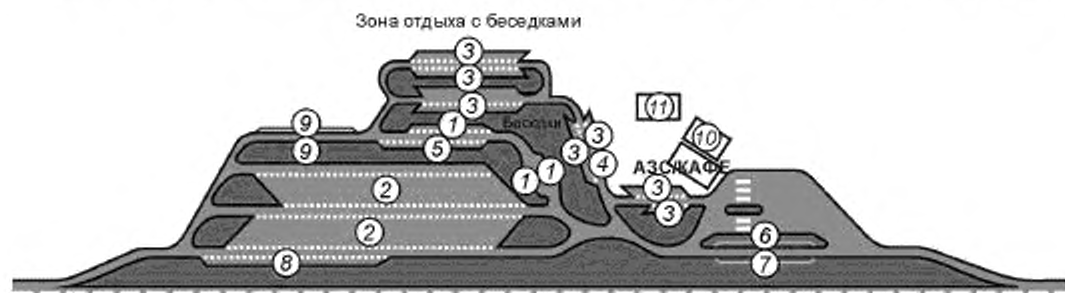
Приложение А
(справочное)

Примеры схем размещения объектов сервиса



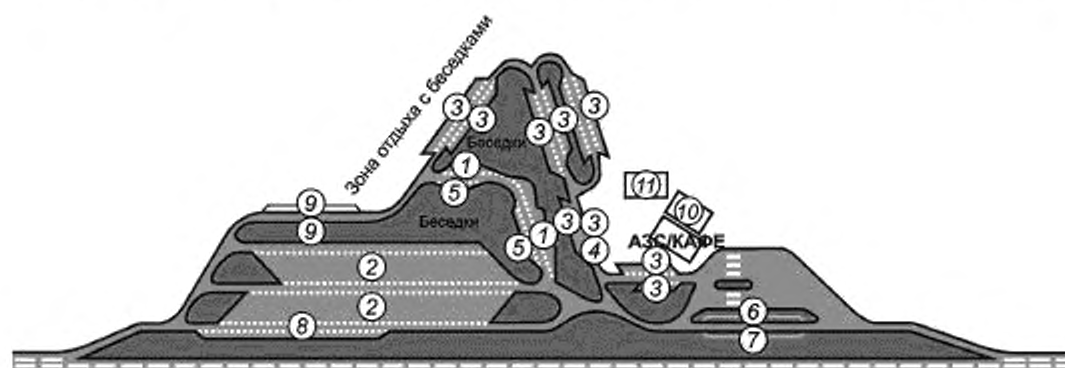
1 – 8 — места для парковки транспортных средств (1 — автобусы; 2 — грузовые автомобили/автобусы; 3 — легковые автомобили/мотоциклы; 4 — парковочные места для лиц с ограниченными возможностями; 5 — легковые автомобили с прицепами (продольная парковка); 6 — легковые автомобили (продольная парковка); 7 — грузовые автомобили (продольная парковка); 8 — крупногабаритный/тяжеловесный транспорт (продольная парковка); 9 — туалет; 10 — мусоросборник

Рисунок А.1 — Вариант 1 размещения автозаправочной станции совместно с кафе и площадкой отдыха



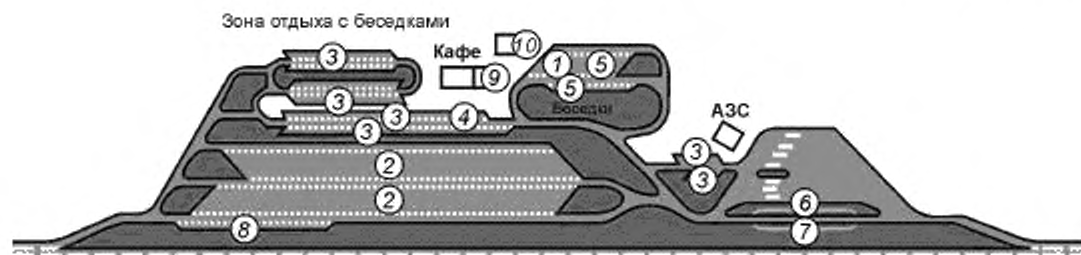
1 – 8 — места для парковки транспортных средств (1 — автобусы; 2 — грузовые автомобили/автобусы; 3 — легковые автомобили/мотоциклы; 4 — места для лиц с ограниченными возможностями; 5 — легковые автомобили с прицепами (продольная парковка); 6 — легковые автомобили (продольная парковка); 7 — грузовые автомобили (продольная парковка); 8 — крупногабаритный/тяжеловесный транспорт (продольная парковка); 9 — площадки для потенциального расширения; 10 — туалет; 11 — мусоросборник

Рисунок А.2 — Вариант 2 размещения автозаправочной станции совместно с кафе и площадкой отдыха



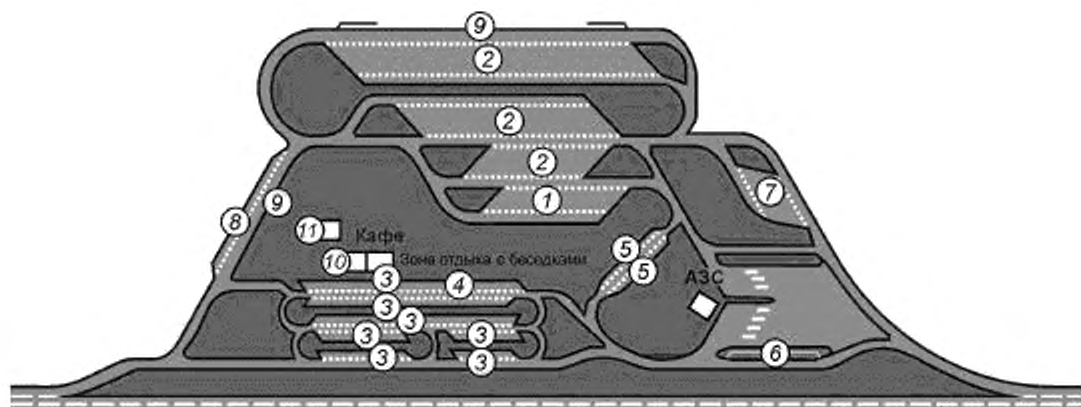
1 – 8 — места для парковки транспортных средств (1 — автобусы; 2 — грузовые автомобили/автобусы; 3 — легковые автомобили/мотоциклы; 4 — места для лиц с ограниченными возможностями; 5 — легковые автомобили с прицепами (продольная парковка); 6 — легковые автомобили (продольная парковка); 7 — грузовые автомобили (продольная парковка); 8 — крупногабаритный/тяжеловесный транспорт (продольная парковка); 9 — площадки для потенциального расширения; 10 — туалет; 11 — мусоросборник

Рисунок А.3 — Вариант 3 размещения автозаправочной станции совместно с кафе и площадкой отдыха



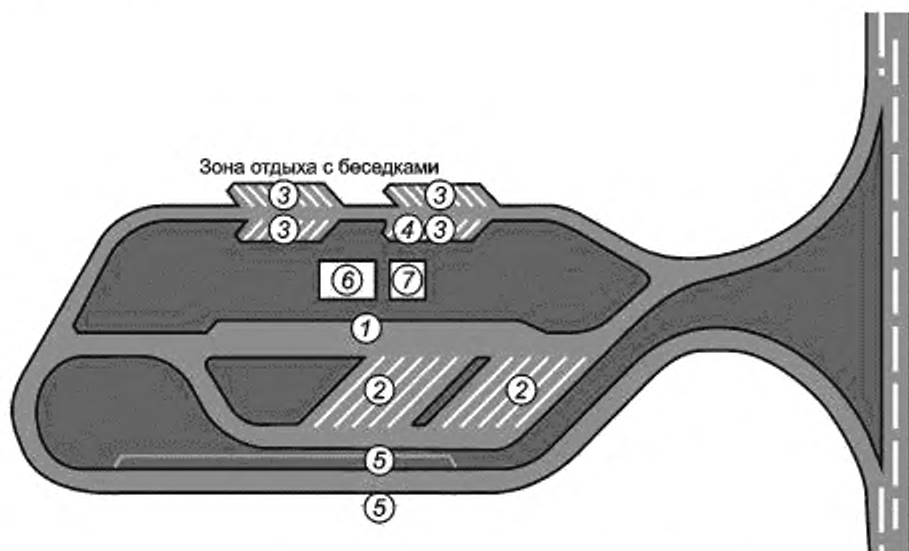
1—8 — места для парковки транспортных средств (1 — автобусы, 2 — грузовые автомобили, 3 — легковые автомобили/мотоциклы, 4 — места для лиц с ограниченными возможностями, 5 — легковые автомобили с прицепами (продольная/косая парковка), 6 — легковые автомобили (продольная парковка), 7 — грузовые автомобили (продольная парковка), 8 — крупногабаритный/тяжеловесный транспорт (продольная парковка); 9 — туалет; 10 — мусоросборник

Рисунок А.4 — Вариант 4 размещения автозаправочной станции совместно с кафе и площадкой отдыха



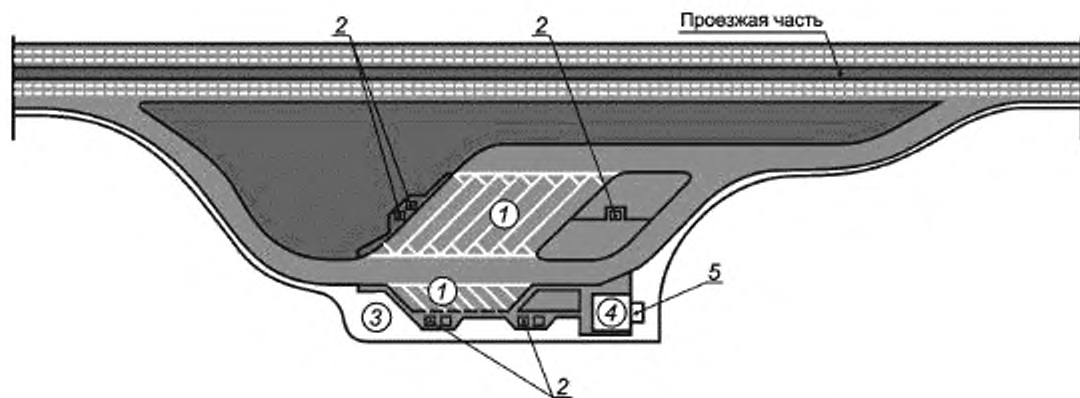
1—8 — места для парковки транспортных средств (1 — автобусы, 2 — грузовые автомобили, 3 — легковые автомобили/мотоциклы; 4 — места для лиц с ограниченными возможностями; 5 — легковые автомобили с прицепами (продольная/косая парковка); 6 — легковые автомобили (продольная парковка); 7 — грузовые автомобили (продольная парковка); 8 — крупногабаритный/тяжеловесный транспорт (продольная парковка); 9 — площадки для потенциального расширения; 10 — туалет; 11 — мусоросборник

Рисунок А.5 — Вариант 4 размещения автозаправочной станции совместно с кафе и площадкой отдыха



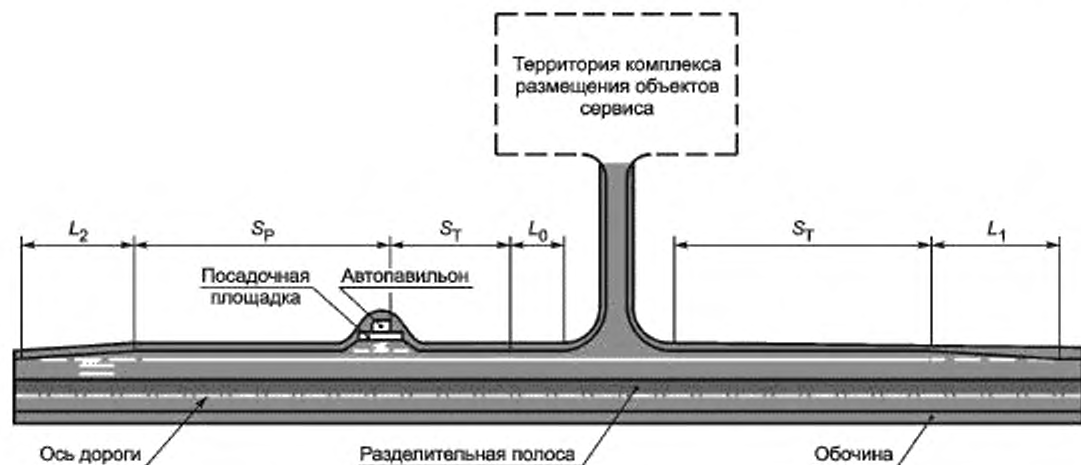
1 – места для парковки транспортных средств (1 – автобусы/легковые автомобили с прицепами (только в условиях повышенного спроса и с ограничениями по времени); 2 – грузовые автомобили/автобусы/легковые автомобили с прицепами, 3 – легковые автомобили/мотоциклы; 4 – места для лиц с ограниченными возможностями); 5 – площадки для потенциального расширения, 6 – туалет; 7 – мусоросборник

Рисунок А.6 — Пример (схема) размещения большой площадки отдыха



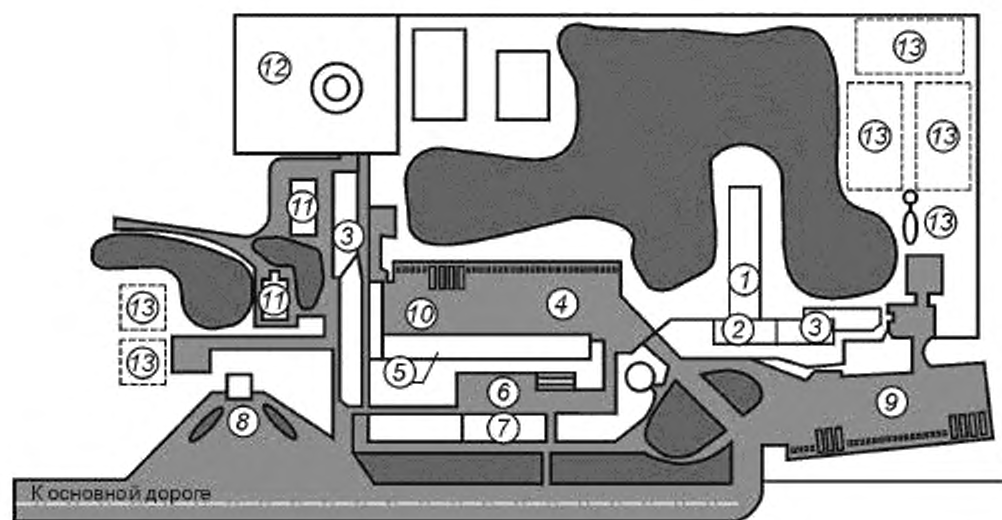
1 – грузовые автомобили/автобусы; 2 – стол со скамьями; 3 – благоустроенная зона отдыха; 4 – туалет; 5 – мусоросборник

Рисунок А.7 — Пример (схема) размещения малой площадки отдыха в границах полосы отвода



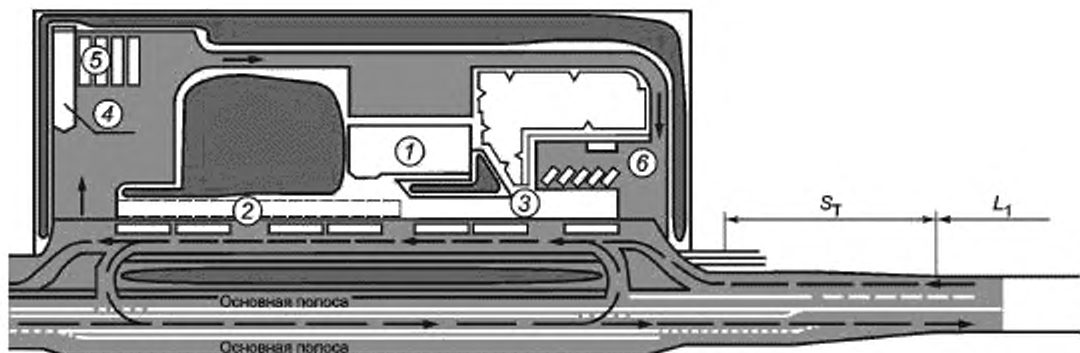
Примечание — Размеры L_0 , L_1 , S_T , S_p и L_2 определяют в соответствии с ГОСТ 33100, ГОСТ 33149.

Рисунок А.8 — Пример (схема) размещения площадок различных сооружений на общих с автобусной остановкой полосах торможения и разгона (на автомобильных дорогах категорий II—III)



1 — спальня корпус на 100 мест (2 этажа, 50 номеров); 2 — вестибюль и администрация; 3 — пункт питания на 100 мест; 4 — внутренняя охраняемая парковка транспортных средств для проживающих в мотеле; 5 — гараж теплый; 6 — эстакада для осмотра и мойки транспортных средств; 7 — станция технического обслуживания транспортных средств; 8 — автозаправочная станция; 9 — парковка для транспортных средств посетителей пункта питания; 10 — котельная, прачечная; 11 — жилые дома персонала; 12 — артскважина; 13 — очистные сооружения сточных вод

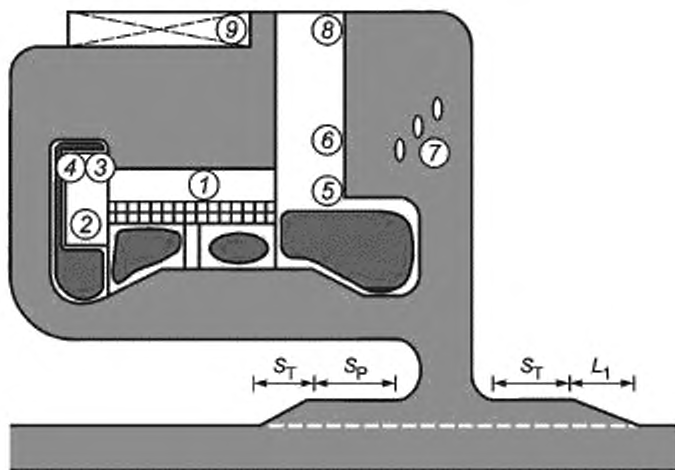
Рисунок А.9 — Пример (схема) размещения многофункционального комплекса сервиса



Примечание — Размеры L_1 и S_T определяют в соответствии с ГОСТ 33100, ГОСТ 33149.

1 — здание автостанции; 2 — перрон отправления под навесом; 3 — перрон прибытия; 4 — эстакада для осмотра автобусов; 5 — автостоянка маршрутных транспортных средств; 6 — парковка для транспортных средств

Рисунок А.10 — Пример (схема) размещения пассажирской автостанции вместимостью 50 человек



Примечание — Размеры S_T , S_P и L_1 определяют в соответствии с ГОСТ 33100, ГОСТ 33149 и строительными нормами государств.

1 — зал ожидания с комнатами отдыха на 2-ом этаже; 2 — магазин сувениров и промтоваров со столовой на 2-ом этаже; 3 — пункт медицинской помощи; 4 — подсобные помещения магазина и столовой; 5 — подсобные помещения станции обслуживания; 6 — операторская автозаправочной станции; 7 — автозаправочная станция; 8 — участок обслуживания и мойки транспортных средств; 9 — парковка для транспортных средств

Рисунок А.11 — Пример (схема) размещения автозаправочной станции совместно со станцией обслуживания и столовой, расположенной на 2-ом этаже магазина, а также комнатами отдыха, расположенными на 2-ом этаже зала ожидания

Библиография

- | | |
|---|--|
| [1] Европейское соглашение о международных автомагистралях (СМА) ЕЭК ООН | Заключено в г. Женева 15.11.1975 (<i>European Agreement on Main International Traffic Arteries</i> , TRANS/SC.1/2002/3) |
| [2] Соглашение о трансъевропейских магистралях | Утверждено Европейским парламентом 23.07.1996 (<i>Trans-European road network</i> , 93/629/EEC) |
| [3] Конвенция о дорожном движении ЕЭК ООН | Утверждена в г. Вена 08.11.1968 (<i>Convention on Road Traffic</i> , UNECE, ECE/TRANS/195) |
| [4] Конвенция о дорожных знаках и сигналах ЕЭК ООН | Утверждена в г. Вена 08.11.1968 (<i>Convention on Road Signs and Signals</i> , UNECE, ECE/TRANS/196) |
| [5] Европейское соглашение, касающееся работы экипажей транспортных средств, производящих международные автомобильные перевозки | Утверждено в г. Женева 01.07.1970 (<i>European Agreement concerning the Work of Crews of Vehicles Engaged in International Road Transport</i> (AETR)) |

Ключевые слова: объект дорожного сервиса, объект придорожного сервиса, требования к размещению, полоса отвода автомобильной дороги, придорожная полоса автомобильной дороги, остановочный пункт маршрутных транспортных средств, площадка отдыха, устройство аварийно-вызывной связи, автостанция, автовокзал, гостиница (мотель), кемпинг, станция технического обслуживания, автозаправочная станция, пункт питания, пункт мойки, парковка, автостоянка

Редактор *А.А. Баканова*
Технический редактор *В.Н. Прусакова*
Корректор *Р.А. Ментова*
Компьютерная верстка *Л.А. Круговой*

Сдано в набор 15.12.2015. Подписано в печать 28.12.2015. Формат 60×84^{1/8}. Гарнитура Ариал.
Усл. печ. л. 3,26. Уч.-изд. л. 2,80. Тираж 34 экз. Зак. 4359.

Издано и отпечатано во ФГУП «СТАНДАРТИНФОРМ», 123995 Москва, Гранатный пер., 4.
www.gostinfo.ru info@gostinfo.ru