
МЕЖГОСУДАРСТВЕННЫЙ СОВЕТ ПО СТАНДАРТИЗАЦИИ, МЕТРОЛОГИИ И СЕРТИФИКАЦИИ
(МГС)

INTERSTATE COUNCIL FOR STANDARDIZATION, METROLOGY AND CERTIFICATION
(ISC)

МЕЖГОСУДАРСТВЕННЫЙ
СТАНДАРТ

ГОСТ
33378—
2015

ГОЛОВНЫЕ УБОРЫ ТРИКОТАЖНЫЕ

Общие технические условия

Издание официальное



Москва
Стандартинформ
2016

Предисловие

Цели, основные принципы и порядок проведения работ по межгосударственной стандартизации установлены в ГОСТ 1.0–92 «Межгосударственная система стандартизации. Основные положения» и ГОСТ 1.2–2009 «Межгосударственная система стандартизации. Стандарты межгосударственные, правила и рекомендации по межгосударственной стандартизации. Правила разработки, принятия, применения, обновления и отмены».

1 РАЗРАБОТАН Техническим комитетом по стандартизации ТК 412 «Текстиль», открытым акционерным обществом «Центральный научно-исследовательский институт швейной промышленности» (ОАО «ЦНИИШП»)

2 ВНЕСЕН Федеральным агентством по техническому регулированию и метрологии

3 ПРИНЯТ Межгосударственным советом по стандартизации, метрологии и сертификации (протокол от 10 декабря 2015 г. № 48-2015)

За принятие стандарта проголосовали:

Краткое наименование страны по МК (ИСО 3166) 004 97	Код страны по МК (ИСО 3166) 004—97	Сокращенное наименование национального органа по стандартизации
Армения	AM	Минэкономики Республики Армения
Киргизия	KG	Кыргызстандарт
Россия	RU	Росстандарт

4 Приказом Федерального агентства по техническому регулированию и метрологии от 21 декабря 2015 г. № 2187-ст межгосударственный стандарт ГОСТ 33378-2015 введен в действие в качестве национального стандарта Российской Федерации с 1 июля 2016 г.

5 ВВЕДЕН ВПЕРВЫЕ

Информация об изменениях к настоящему стандарту публикуется в ежегодном информационном указателе «Национальные стандарты», а текст изменений и поправок — в ежемесячном информационном указателе «Национальные стандарты». В случае пересмотра (замены) или отмены настоящего стандарта соответствующее уведомление будет опубликовано в ежемесячном информационном указателе «Национальные стандарты». Соответствующая информация, уведомление и тексты размещаются также в информационной системе общего пользования — на официальном сайте Федерального агентства по техническому регулированию и метрологии в сети Интернет (www.gost.ru)

© Стандартиформ, 2016

В Российской Федерации настоящий стандарт не может быть полностью или частично воспроизведен, тиражирован и распространен в качестве официального издания без разрешения Федерального агентства по техническому регулированию и метрологии

ГОЛОВНЫЕ УБОРЫ ТРИКОТАЖНЫЕ

Общие технические условия

Knitted hats. General specifications

Дата введения — 2016-07-01

1 Область применения

Настоящий стандарт распространяется на трикотажные головные уборы (далее — головные уборы) для взрослых и детей регулярного, полурегулярного, кроеного и комбинированного способов изготовления на различных видах оборудования.

Стандарт не распространяется на головные уборы, изготовленные по индивидуальным заказам и для военнослужащих.

2 Нормативные ссылки

В настоящем стандарте использованы ссылки на следующие стандарты:

- ГОСТ ISO 14184-1—2014 Материалы текстильные. Определение содержания формальдегида. Часть 1. Свободный и гидролизированный формальдегид (метод водной экстракции)
- ГОСТ ISO 14184-2—2014 Материалы текстильные. Определение содержания формальдегида. Часть 2. Выделяемый формальдегид (метод абсорбции паром)
- ГОСТ 2351—88 Изделия и полотна трикотажные. Нормы устойчивости окраски и методы ее определения
- ГОСТ 3897—87 Изделия трикотажные. Маркировка, упаковка, транспортирование и хранение
- ГОСТ 8845—87 Полотна и изделия трикотажные. Методы определения влажности, массы и поверхностной плотности
- ГОСТ 8846—87 Полотна и изделия трикотажные. Методы определения линейных размеров, перекоса, числа петельных рядов и петельных столбиков и длины нити в петле
- ГОСТ 9173—86 Изделия трикотажные. Правила приемки
- ГОСТ 9176—87 Изделия трикотажные. Методы испытания швов
- ГОСТ 9733.0—83 Материалы текстильные. Общие требования к методам испытаний устойчивости окрасок к физико-химическим воздействиям
- ГОСТ 9733.3—83 Материалы текстильные. Метод испытания устойчивости окраски к свету в условиях искусственного освещения (ксеноновая лампа)
- ГОСТ 9733.4—83 Материалы текстильные. Методы испытания устойчивости окраски к стиркам
- ГОСТ 9733.5—83 Материалы текстильные. Метод испытаний устойчивости окраски к дистиллированной воде
- ГОСТ 9733.6—83 Материалы текстильные. Методы испытаний устойчивости окрасок к « поту»
- ГОСТ 9733.27—83 Материалы текстильные. Методы испытания устойчивости окраски к трению
- ГОСТ 25617—2014 Ткани и изделия льняные, полульняные, хлопчатобумажные и смешанные. Методы химических испытаний

Примечание — При пользовании настоящим стандартом целесообразно проверить действие ссылочных стандартов в информационной системе общего пользования — на официальном сайте Федерального агентства по техническому регулированию и метрологии в сети Интернет или по ежегодному информационному указателю «Национальные стандарты», который опубликован по состоянию на 1 января текущего года, и по выпускам ежемесячного информационного указателя «Национальные стандарты» за текущий год. Если ссылочный стандарт заменен (изменен), то при пользовании настоящим стандартом следует руководствоваться заменяющим (измененным) стандартом. Если ссылочный стандарт отменен без замены, то положение, в котором дана ссылка на него, применяется в части, не затрагивающей эту ссылку.

3 Технические требования

Головные уборы по внешнему виду, конструкции, применяемым материалам должны соответствовать требованиям настоящего стандарта, техническому описанию на модель и образцу-этalonу, утвержденным в установленном порядке.

3.1 Основные виды и размеры

3.1.1 Головные уборы различают:

- по принадлежности: мужские, женские и детские;
- по способу изготовления: регулярные, полурегулярные, кроеные и комбинированные.

Головные уборы изготавливают различных моделей и конструкций: с заработанным бортом, с подогнутым бортом, с отворотом, шляпы, береты, шапки—косынки, повязки и др.

Головные уборы выпускают отдельно, а также в комплекте с другими изделиями, изготовленными согласно требованиям соответствующих НД.

3.1.2 Головные уборы изготавливают размерами, указанными в таблице 1.

Т а б л и ц а 1 — Размеры головных уборов

Головной убор	Размер
Мужские	54, 55, 56, 57, 58, 59, 60, 61, 62, 63, 64
Женские	54, 55, 56, 57, 58, 59, 60, 61, 62
Детские	46, 47, 48, 49, 50, 51, 52, 53, 54, 55, 56, 57, 58
Примечание — Головные уборы размеров, не предусмотренных в настоящей таблице, изготавливают по согласованию с заказчиком.	

3.1.3 Размер головного убора определяют выраженной в сантиметрах длиной внутренней окружности, соответствующей обхвату головы человека. Обхват головы измеряют через наиболее выступающую точку затылочного бугра и центры лобных бугров. Измерительную ленту необходимо замыкать спереди.

Абсолютные значения измерений изделий должны быть указаны в техническом описании на модель.

3.1.4 Места основных линейных измерений головных уборов должны соответствовать указанным на рисунках 1—11.

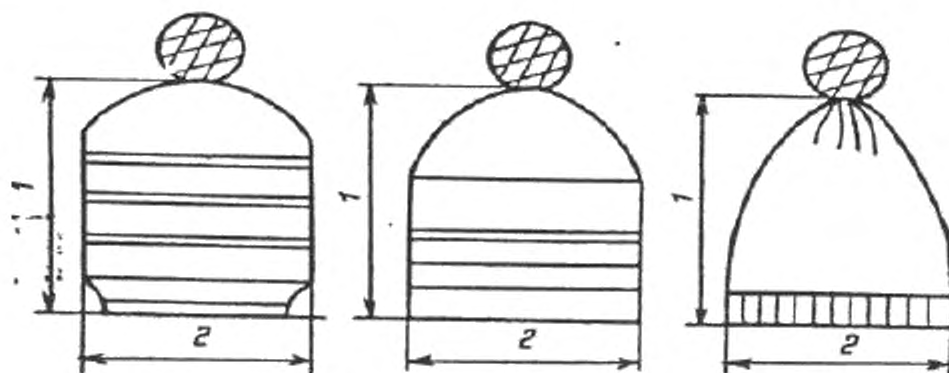


Рисунок 1

Рисунок 2

Рисунок 3

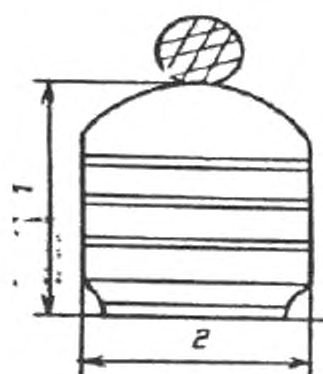


Рисунок 4

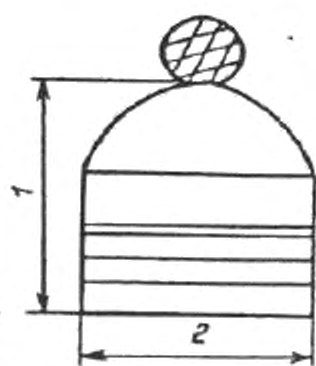


Рисунок 5

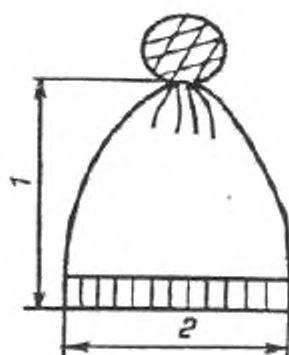


Рисунок 6

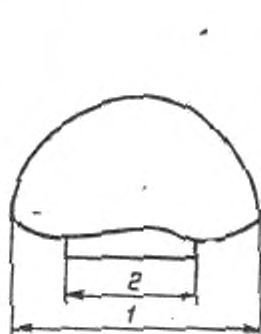


Рисунок 7

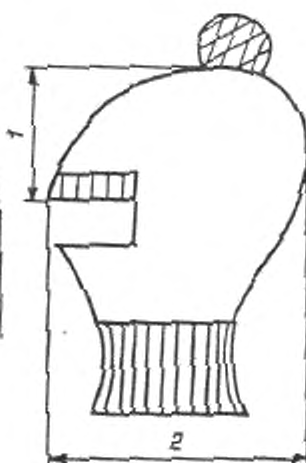


Рисунок 8

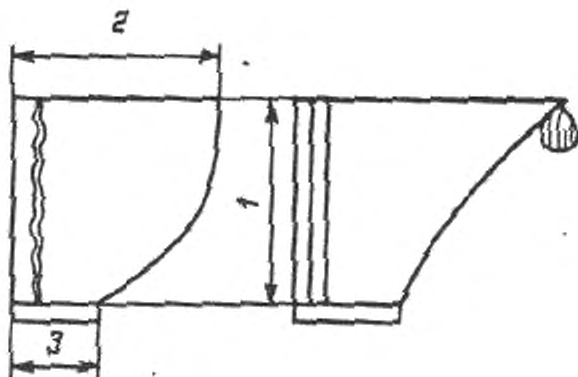


Рисунок 9

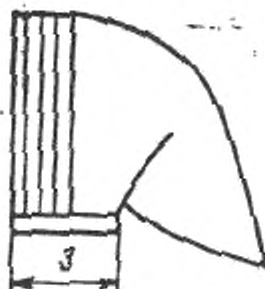


Рисунок 11

3.1.5 Допустимые отклонения от установленных линейных размеров не должны превышать:
по длине — $\pm 2,0$ см;
по ширине — $\pm 1,0$ см.

3.1.6 Значения измерений головных уборов должны быть указаны в техническом описании на модель.

3.2 Характеристики

3.2.1 Сырьем для изготовления головных уборов являются пряжа (в том числе ровничного типа) и нити натуральных, химических волокон и их различных сочетаний.

3.2.2 Головные уборы изготавливают одинарными и двойными, гладких и рисунчатых переплетений, однотонными, пестровязаными, комбинированными по цвету, видам переплетений, полотен и др.

Изделия могут быть оформлены вышивкой, аппликацией, помпонами, кисточками и другими видами отделки.

3.2.3 Линейные размеры, заправочные данные, конструкция, обработка головных уборов, особенности их изготовления, наличие, вид и цвет прикладных и отделочных материалов, швейных ниток должны быть указаны в техническом описании на модель.

3.2.4 Пряжа и нити, полотна трикотажные, прикладные и отделочные материалы, фурнитура, швейные нитки, применяемые для изготовления головных уборов, должны соответствовать требованиям соответствующих нормативных документов.

3.2.5 Различают три группы устойчивости окраски изделий (обычная, прочная, особо прочная), соответствующие нормам устойчивости окраски, которые приведены в ГОСТ 2351.

3.3 Требования безопасности

3.3.1 Головные уборы должны быть изготовлены из сырья и материалов, безопасных для здоровья пользователя.

Материалы и сырье, применяемые для изготовления изделий, должны соответствовать требованиям действующих в стране государственных санитарно-эпидемиологических правил и нормативов.

3.3.2 Головные уборы должны соответствовать требованиям биологической и химической безопасности, регламентированным в [1] и [2].

3.3.3 Напряженность электростатического поля на поверхности изделий не должна превышать 15 кВ/м.

3.3.4 Индекс токсичности изделий, контактирующих с кожей человека, должен быть от 70 % до 120 % включительно при определении в водной среде и от 80 % до 120 % включительно — в воздушной среде.

3.3.5 Интенсивность запаха готовых изделий не должна превышать в естественных условиях два балла.

3.3.6 Выделение вредных химических веществ (миграционные показатели) из готовых изделий не должны превышать значений по [1] и [2].

4 Приемка

4.1 Приемка готовых изделий — по ГОСТ 9173.

5 Методы испытаний

5.1 Определение линейных размеров, числа петельных рядов и петельных столбиков — по ГОСТ 8846.

5.2 Определение массы (для вязаных изделий) — по ГОСТ 8845.

5.3 Определение частоты стежков — по ГОСТ 9176.

5.4 Определение устойчивости окраски к физико-химическим воздействиям — по ГОСТ 9733.0, ГОСТ 2351;

к свету — по ГОСТ 9733.3;

к стирке — по ГОСТ 9733.4 (стирка № 1);

к дистиллированной воде — по ГОСТ 9733.5;

к «поту» — по ГОСТ 9733.6;

к сухому трению — по ГОСТ 9733.27.

5.5 Определение содержания свободного формальдегида — по ГОСТ 25617,

ГОСТ ISO 14184-1, ГОСТ ISO 14184-2.

5.6 Определение токсичности — по [1], [2] и по нормативным документам, действующим на территории государства, принявшего настоящий стандарт.

5.7 Определение уровня напряженности электростатического поля на поверхности изделия — по [1], [2] и по нормативным документам, действующим на территории государства, принявшего настоящий стандарт.

5.8 Определение наличия запаха — по [2] и по нормативным документам, действующим на территории государства, принявшего настоящий стандарт.

5.9 Определение наличия вредных химических веществ (миграционные показатели) — по [1], [2].

6 Маркировка, упаковка, транспортирование и хранение

6.1 Маркировка и упаковка изделий — по ГОСТ 3897.

6.2 Транспортирование и хранение — по ГОСТ 3897 .

Библиография

[1] Технический регламент Таможенного союза «О безопасности продукции, предназначенной для детей и подростков», ТР ТС 007/2011, утвержденный решением комиссии Таможенного союза от 23.09.2011г. № 797

[2] Технический регламент Таможенного союза «О безопасности продукции легкой промышленности», ТР ТС 017/2011, утвержденный решением комиссии Таможенного союза от 09.12.2011г. № 876

УДК 687.392:677.075:006.354

МКС 61.040

Ключевые слова: трикотажные головные уборы, размеры, технические требования, требования безопасности, приемка, методы испытаний, маркировка

Редактор *И.В. Гоголь*

Корректор *М.С. Кабашова*

Компьютерная верстка *Е.К. Кузиной*

Подписано в печать 18.02.2016. Формат 60x84¹/₈.
Усл. печ. л. 0,93. Тираж 34 экз. Зак. 364.

Подготовлено на основе электронной версии, предоставленной разработчиком стандарта

ФГУП «СТАНДАРТИНФОРМ»

123995 Москва, Гранатный пер., 4.
www.gostinfo.ru info@gostinfo.ru