
МЕЖГОСУДАРСТВЕННЫЙ СОВЕТ ПО СТАНДАРТИЗАЦИИ, МЕТРОЛОГИИ И СЕРТИФИКАЦИИ
(МГС)
INTERSTATE COUNCIL FOR STANDARDIZATION, METROLOGY AND CERTIFICATION
(ISC)

МЕЖГОСУДАРСТВЕННЫЙ
СТАНДАРТ

ГОСТ
33052—
2014

Дороги автомобильные общего пользования
ЩЕБЕНЬ И ГРАВИЙ ИЗ ГОРНЫХ ПОРОД

Определение эквивалента песка

Издание официальное



Москва
Стандартинформ
2016

Предисловие

Цели, основные принципы и основной порядок проведения работ по межгосударственной стандартизации установлены ГОСТ 1.0—92 «Межгосударственная система стандартизации. Основные положения» и ГОСТ 1.2—2009 «Межгосударственная система стандартизации. Стандарты межгосударственные, правила и рекомендации по межгосударственной стандартизации. Правила разработки, принятия, применения, обновления и отмены»

Сведения о стандарте

1 РАЗРАБОТАН Федеральным государственным унитарным предприятием «Российский дорожный научно-исследовательский институт» совместно с обществом с ограниченной ответственностью «Инновационный технический центр»

2 ВНЕСЕН Межгосударственным техническим комитетом по стандартизации 418 «Дорожное хозяйство»

3 ПРИНЯТ Межгосударственным советом по стандартизации, метрологии и сертификации (протокол от 5 декабря 2014 г. № 46)

За принятие стандарта проголосовали:

Краткое наименование страны по МК (ИСО 3166) 004—97	Код страны по МК (ИСО 3166) 004—97	Сокращенное наименование национального органа по стандартизации
Азербайджан	AZ	Азстандарт
Армения	AM	Минэкономики Республики Армения
Беларусь	BY	Госстандарт Республики Беларусь
Казахстан	KZ	Госстандарт Республики Казахстан
Киргизия	KG	Кыргызстандарт
Молдова	MD	Молдова-Стандарт
Россия	RU	Росстандарт
Узбекистан	UZ	Узстандарт

4 Приказом Федерального агентства по техническому регулированию и метрологии от 9 сентября 2015 г. № 1309-ст межгосударственный стандарт ГОСТ 33052—2014 введен в действие в качестве национального стандарта Российской Федерации с 1 июня 2016 г.

5 ВВЕДЕН ВПЕРВЫЕ

Информация об изменениях к настоящему стандарту публикуется в ежегодном информационном указателе «Национальные стандарты», а текст изменений и поправок — в ежемесячном информационном указателе «Национальные стандарты». В случае пересмотра (замены) или отмены настоящего стандарта соответствующее уведомление будет опубликовано в ежемесячном информационном указателе «Национальные стандарты». Соответствующая информация, уведомление и тексты размещаются также в информационной системе общего пользования — на официальном сайте Федерального агентства по техническому регулированию и метрологии в сети Интернет

© Стандартиформ, 2016

В Российской Федерации настоящий стандарт не может быть полностью или частично воспроизведен, тиражирован и распространен в качестве официального издания без разрешения Федерального агентства по техническому регулированию и метрологии

Содержание

1 Область применения	1
2 Нормативные ссылки	1
3 Термины и определения	2
4 Требования к средствам измерений, вспомогательным устройствам и реактивам	2
5 Метод испытания	5
6 Требования безопасности, охраны окружающей среды	5
7 Требования к условиям испытания	5
8 Подготовка к выполнению испытания	5
9 Порядок выполнения испытания	6
10 Обработка результата испытания	7
11 Оформление результата испытания	7
12 Контроль точности результата испытания	7
Библиография	8

Введение

Настоящий стандарт входит в группу межгосударственных стандартов, устанавливающих требования и методы испытаний для щебня и гравия из горных пород.

Дороги автомобильные общего пользования

ЩЕБЕНЬ И ГРАВИЙ ИЗ ГОРНЫХ ПОРОД

Определение эквивалента песка

Automobile roads of general use. Crushed stone and gravel from rocks. Determination of equivalent sand

Дата введения — 2016—06—01
с правом досрочного применения

1 Область применения

Настоящий стандарт распространяется на природный каменный материал с крупностью зерен не более 4 мм со средней плотностью зерен от 2,0 до 3,5 г/см³, применяемые при строительстве, ремонте, капитальном ремонте, реконструкции и содержании автомобильных дорог общего пользования.

Настоящий стандарт устанавливает метод определения эквивалента песка.

2 Нормативные ссылки

В настоящем стандарте использованы нормативные ссылки на следующие межгосударственные стандарты:

ГОСТ 12.1.004—91 Система стандартов безопасности труда. Пожарная безопасность. Общие требования

ГОСТ 12.1.005—88 Система стандартов безопасности труда. Общие санитарно-гигиенические требования к воздуху рабочей зоны

ГОСТ 12.1.007—88 Система стандартов безопасности труда. Вредные вещества. Классификация и общие требования безопасности

ГОСТ 12.1.019—79* Система стандартов безопасности труда. Электробезопасность. Общие требования и номенклатура видов защиты

ГОСТ 12.4.021—75 Система стандартов безопасности труда. Системы вентиляционные. Общие требования

ГОСТ 12.4.131—83 Халаты женские. Технические условия

ГОСТ 12.4.132—83 Халаты мужские. Технические условия

ГОСТ OIML R 76-1—2011 Государственная система обеспечения единства измерений. Весы неавтоматического действия. Часть 1. Метрологические и технические требования. Испытания

ГОСТ 427—75 Линейки измерительные металлические. Технические условия

ГОСТ 6709—72 Вода дистиллированная. Технические условия

ГОСТ 27574—87 Костюмы женские для защиты от общих производственных загрязнений и механических воздействий. Технические условия

ГОСТ 27575—87 Костюмы мужские для защиты от общих производственных загрязнений и механических воздействий. Технические условия

ГОСТ 28498—90 Термометры жидкостные стеклянные. Общие технические требования. Методы испытаний

ГОСТ 28846—90 Перчатки и рукавицы. Общие технические условия

ГОСТ 32703—2014 Дороги автомобильные общего пользования. Щебень и гравий из горных пород. Технические требования

* Утратил силу в Российской Федерации, заменен на ГОСТ Р 12.1.019—2009.

ГОСТ 33048—2014 Дороги автомобильные общего пользования. Щебень и гравий из горных пород. Отбор проб

П р и м е ч а н и е — При использовании настоящим стандартом целесообразно проверить действие ссылочных стандартов в информационной системе общего пользования — на официальном сайте Федерального агентства по техническому регулированию и метрологии в сети Интернет или по ежегодно издаваемому информационному указателю «Национальные стандарты», который опубликован по состоянию на 1 января текущего года, и по выпускам ежемесячного информационного указателя «Национальные стандарты» за текущий год. Если ссылочный стандарт заменен (изменен), то при использовании настоящим стандартом следует руководствоваться заменяющим (измененным) стандартом. Если ссылочный стандарт отменен без замены, то положение, в котором дана ссылка на него, применяется в части, не затрагивающей эту ссылку.

3 Термины и определения

В настоящем стандарте применены термины по ГОСТ 32703, а также следующие термины с соответствующими определениями:

3.1 единичная проба: Проба щебня (гравия), полученная методом сужения из лабораторной пробы и предназначенная для сокращения до требуемого количества мерных проб для проведения испытания.

3.2 мерная проба: Количество щебня (гравия), используемое для получения одного результата в одном испытании.

3.3 постоянная масса: Масса пробы, высушиваемой в сушильном шкафу при температуре $(110 \pm 5) ^\circ\text{C}$, различающаяся не более чем на 0,1 % по результатам двух последних последовательно проводимых взвешиваний через промежутки времени, составляющие не менее 1 ч.

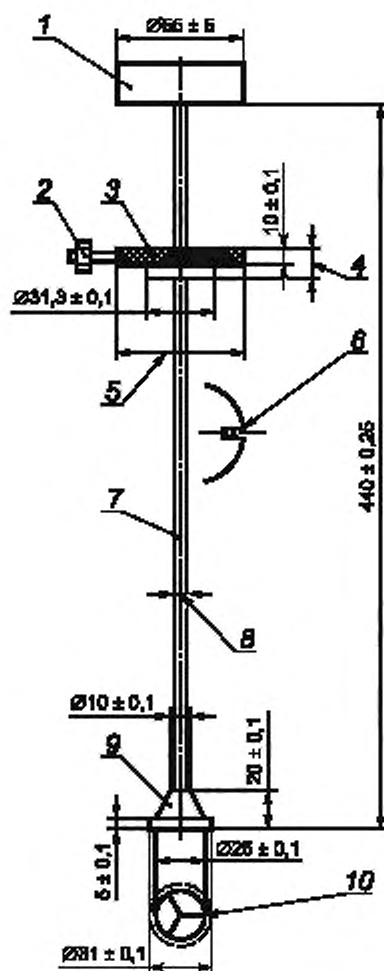
4 Требования к средствам измерений, вспомогательным устройствам и реактивам

При проведении применяют следующие средства измерений, вспомогательные устройства и реактивы:

- сушильный шкаф, обеспечивающий циркуляцию воздуха и поддержание температуры в интервале $(110 \pm 5) ^\circ\text{C}$;
- весы по ГОСТ OIML R 76-1;
- сито с размером ячеек 2 и 4 мм в соответствии с ISO 3310-1 [1] и ISO 3310-2 [2];
- противни металлические;
- два одинаковых мерных цилиндра из стекла или прозрачной пластмассы с резиновой пробкой имеющие внутренний диаметр $(32,0 \pm 0,5)$ мм и высоту $(430,00 \pm 0,25)$ мм.

П р и м е ч а н и е — На каждом мерном цилиндре должны быть нанесены две метки, расположенные на высоте $(100,00 \pm 0,25)$ мм и $(380,00 \pm 0,25)$ мм над основанием цилиндра.

- встряхивающая установка, генерирующая и передающая цилиндру горизонтальные, прямолинейные, периодические, синусоидальные колебания с амплитудой (200 ± 10) мм и частотой $1/3 \text{ c}^{-1}$;
- таймер;
- линейка металлическая с диапазоном измерения от 0 до 50 см по ГОСТ 427;
- измерительный стержень, с поршнем и с размерами основных деталей, представлен на рисунке 1.



1 — съемная рукоятка; 2 — фиксирующий болт; 3 — манжета; 4 — размер детали равный $(15,0 \pm 0,5)$ мм; 5 — внешний диаметр манжеты $(60,0 \pm 0,5)$ мм; 6 — паз для линейки; 7 — стержень; 8 — диаметр стержня $(6,0 \pm 0,1)$ мм; 9 — наконечник, 10 — направляющие

Рисунок 1 — Измерительный стержень

Масса измерительного стержня без учета измерительного диска должна быть $(1,00 \pm 0,01)$ кг;
 - промывная трубка (рисунок 2) из устойчивого к коррозии металла, имеющая следующие размеры: наружный диаметр $(6,0 \pm 0,5)$ мм, внутренний диаметр $(4,0 \pm 0,2)$ мм, длину около 500 мм.

П р и м е ч а н и е — На верхнем конце промывной трубки имеется кран. На нижнем конце (рисунок 3) находится коническое резьбовое соединение из устойчивого к коррозии металла. На конусе имеются два отверстия диаметром $(1,0 \pm 0,1)$ мм, расположенных диаметрально;

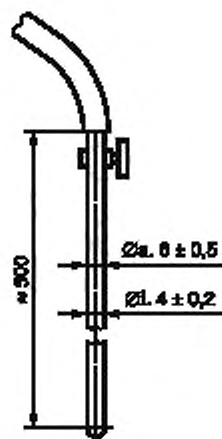
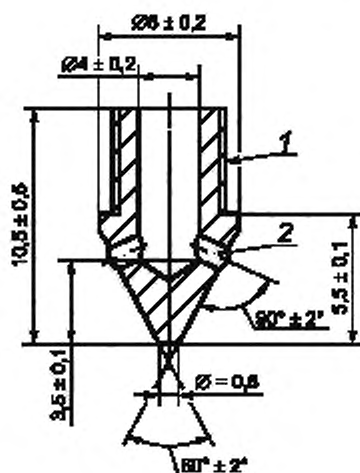


Рисунок 2 — Промывная трубка



1 — резьбовое соединение на конце промывочной трубки; 2 — два отверстия диаметром (1,0 ± 0,1) мм.

Рисунок 3 — Разрез резьбового соединения промывной трубки

- металлическая палочка длиной не менее 430 мм и толщиной не более 3 мм с резиновым наконечником;
- дистиллированная вода по ГОСТ 6709;
- концентрированный раствор, приготовленный из:
 - а) кристаллического $\text{CaCl}_2 \cdot 6\text{H}_2\text{O}$ или безводного CaCl_2 хлорида кальция;
 - б) глицерина концентрацией 99 %;
 - в) раствора формальдегида концентрацией 40 % по объему;
 - г) дистиллированной воды по ГОСТ 6709.
- термометр с ценой деления 1 °С по ГОСТ 28498;
- резиновая или пластмассовая трубка длиной около (1500 ± 100) мм, внутренним диаметром (5,0 ± 0,2) мм, предназначенная для соединения промывной трубки с сифоном;
- воронка для засыпания мерных проб в цилиндры;
- емкость вместимостью не менее 5,0 литров с сифоном, изготовленная из стекла или прозрачной пластмассы, установленная на высоте (100 ± 5) см над поверхностью рабочего стола.

5 Метод испытания

Сущность данного метода заключается в определении величины песчаного эквивалента, представляющего собой отношение толщины слоя осажденных тонких частиц к общей высоте слоя твердых частиц в цилиндре.

6 Требования безопасности, охраны окружающей среды

6.1 Содержание вредных веществ в воздухе лаборатории, образующихся при проведении испытаний, не должно превышать предельно допустимых концентраций по ГОСТ 12.1.005.

6.2 Помещение, в котором проводятся испытания щебня (гравия), должно быть оборудовано местной приточно-вытяжной и общеобменной вентиляцией по ГОСТ 12.4.021.

6.3 Эксплуатацию электрических приборов проводят в соответствии с правилами техники безопасности при эксплуатации электроустановок, а также правилами электробезопасности по ГОСТ 12.1.019.

6.4 Пожарная безопасность лабораторных помещений должна соответствовать требованиям ГОСТ 12.1.004.

6.5 При работе со щебнем (гравием) необходимо соблюдать требования техники безопасности, предусмотренные ГОСТ 12.1.007.

6.6 При работе с сушильным шкафом необходимо соблюдать правила пожарной безопасности, предусмотренные ГОСТ 12.1.004.

6.7 Персонал при работе со щебнем и гравием должен быть обеспечен средствами индивидуальной защиты:

- специальной одеждой (халат) по ГОСТ 12.4.131 или по ГОСТ 12.4.132, либо специальной одеждой (костюм) по ГОСТ 27575 или по ГОСТ 27574;

- перчатки или рукавицы по ГОСТ 28846.

6.8 Утилизацию материала, подвергнутого испытаниям, производят в соответствии с рекомендациями предприятия-изготовителя и действующим законодательством.

7 Требования к условиям испытания

При проведении испытания щебня (гравия) должны соблюдаться следующие условия для помещений:

- температура воздуха (21 ± 4) °С;
- относительная влажность воздуха не более 80 %.

8 Подготовка к выполнению испытания

8.1 Для проведения испытания готовят раствор для промывания материала, следующим образом:

- кристаллический хлорид кальция в количестве (219 ± 2) г растворяют в (350 ± 50) мл дистиллированной воды, при необходимости, фильтруют через средний или грубый фильтр;

- добавляют (480 ± 5) г глицерина, ($12,5 \pm 0,5$) г раствора формальдегида и разбавляют дистиллированной водой, доводя объем раствора до 1 л, и тщательно перемешивают;

Примечание — Приготовленный концентрированный раствор следует хранить в защищенном от света месте в пластмассовых бутылках емкостью (125 ± 1) мл.

- полученный концентрированный раствор в количестве (125 ± 1) мл смешивают с дистиллированной водой таким образом, чтобы получить ($5,00 \pm 0,01$) л, раствора для промывания.

Примечание — Раствор нельзя использовать более 28 дней с момента изготовления, а также, если он стал мутным, в нем появился осадок или загрязнение.

8.2 Для проведения испытания из единичной пробы готовят две мерные пробы материала с размером зерен от 0 до 4 мм и естественной влажностью менее 8 %.

Материал просеивают через контрольное сито с размером ячеек 4 мм. Зерна, прошедшие сквозь сито с размером ячеек 4 мм применяют для приготовления мерной пробы.

Масса каждой мерной пробы M , г, рассчитывается по формуле

$$M = \frac{120 \cdot (100 + w)}{100}, \quad (1)$$

где w — влажность материала, %.

П р и м е ч а н и е — Допускается определять эквивалент песка для материала с размером зерен от 0 до 2 мм естественной влажностью менее 2 %.

9 Порядок выполнения испытания

9.1 Оба мерных цилиндра заполняют промывочной жидкостью из сифона до нижней метки. Используя воронку, в каждый установленный вертикально цилиндр засыпают отдельную мерную пробу материала. Для удаления пузырьков воздуха и облегчения смачивания зерен материала следует несколько раз похлопать рукой по основанию каждого цилиндра. Оба мерных цилиндра оставляют в покое на (10 ± 1) мин для полного смачивания промывочной жидкостью зерен материала.

9.2 По окончании десятиминутного интервала цилиндры закрывают резиновой пробкой и интенсивно перемешивают в горизонтальном положении, необходимо произвести (130 ± 10) встряхиваний в течение (60 ± 2) секунд с амплитудой (20 ± 1) см. Аналогичные действия проводят и со вторым цилиндром.

П р и м е ч а н и е — Допускается производить механическое встряхивание цилиндров, для этого цилиндр закрывают резиновой пробкой и закрепляют во встряхивающей установке. Цилиндр встряхивают в течение (30 ± 1) сек.

9.3 Промывочной жидкостью смывают со стенок цилиндра прилипшие зерна, после чего трубкой протыкают слой материала до упора в дно цилиндра.

9.4 Когда уровень жидкости приблизится к верхней метке, промывную трубку медленно поднимают в верхнюю часть цилиндра. При этом приток промывочной жидкости регулируют таким образом, чтобы ее уровень оставался на уровне верхней метки до полного извлечения трубки и прекращения притока промывочной жидкости. Сразу после извлечения промывной трубки включают секундомер для отсчета времени осаждения взвешенных частиц. Изложенные выше процедуры повторяют со вторым цилиндром.

9.5 Приготовленные в цилиндрах пробы оставляют в покое в течение $(20,00 \pm 0,25)$ мин, не допуская встряхивания цилиндров. По истечении этого времени линейкой измеряют высоту h_1 столба взвешенных в жидкости частиц, измеряя расстояние от основания мерного цилиндра. Измерительный стержень с поршнем осторожно погружают в цилиндр и устанавливают на поверхность твердого осадка.

П р и м е ч а н и е — При погружении измерительного стержня с поршнем в цилиндр скользящая манжета должна располагаться на верхней части мерного цилиндра, а не быть закрепленной на стержне.

9.6 Манжету центрируют на мерном цилиндре и закрепляют на измерительном стержне (рисунок 4). Линейкой помещенной в паз манжеты, определяют высоту h_2 твердого донного осадка, измеряя расстояние между нижней поверхностью оголовка стержня и верхней поверхностью манжеты.

Результаты измерений h_1 и h_2 записывают с точностью до 1 мм. Аналогичным способом выполняют измерения высот h_1 и h_2 во втором цилиндре и записывают результаты.

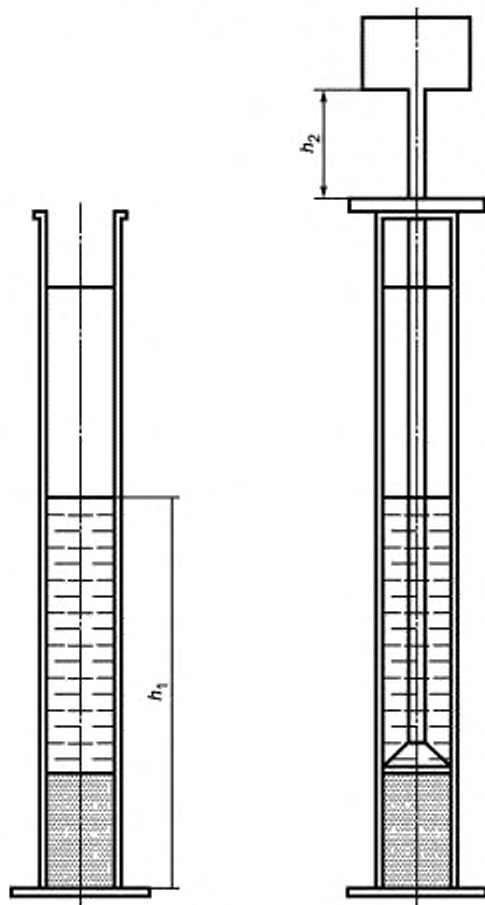


Рисунок 4 — Измерение высот h_1 и h_2

10 Обработка результата испытания

Эквивалент песка SE , в процентах рассчитывается по формуле

$$SE = \frac{h_2}{h_1} \cdot 100, \quad (2)$$

где h_2 — высота от поверхности материала до верхнего основания манжеты, мм;

h_1 — высота столба с взвешенными в растворе для промывания частицами материала, мм.

Результат испытания рассчитывают с точностью до первого знака после запятой. За результат испытания принимается среднее арифметическое значение двух параллельных определений, округленное до целого числа. Расхождение результатов двух параллельных испытаний не должно превышать 1 %, в противном случае испытание необходимо повторить.

11 Оформление результата испытания

Результат испытания регистрируют в журнале и оформляют в виде протокола, который должен содержать:

- номер протокола;
- дату проведения испытания;
- название организации, проводившей испытание;
- ссылку на настоящий стандарт;
- ссылку на акт отбора проб;
- наименование испытываемого материала;
- результат испытания;
- сведения об условиях проведения испытания;
- фамилию, имя, отчество и подпись лица, проводившего испытание;
- фамилию, имя, отчество и подпись лица, ответственного за испытание.

12 Контроль точности результата испытания

Точность результата испытания обеспечивается:

- соблюдением требований настоящего стандарта;
- проведением периодической оценки метрологических характеристик средств измерений;
- проведением периодической аттестации оборудования.

Лицо, проводящее испытание, должно быть ознакомлено с требованиями настоящего стандарта.

Библиография

- [1] ISO 3310-1:2000 Сита лабораторные. Технические требования и испытания. Часть 1. Лабораторные сита из проволочной ткани (Test sieves — Technical requirements and testing — Part 1: Test sieves of metal wire cloth)
- [2] ISO 3310-2:1999 Сита лабораторные. Технические требования и испытания. Часть 2. Лабораторные сита с перфорированной металлической пластиной (Test sieves — Technical requirements and testing — Part 2: Test sieves of perforated metal plat)

УДК 625.072:006.354

МКС 93.080.20

Ключевые слова: щебень и гравий из горных пород, определение эквивалента песка, метод испытания, мерная проба

Редактор *А.А. Баканова*
Технический редактор *В.Ю. Фотиева*
Корректор *Ю.М. Прокофьева*
Компьютерная верстка *А.Н. Золотаревой*

Сдано в набор 27.11.2015. Подписано в печать 08.02.2016. Формат 60×84 $\frac{1}{8}$. Гарнитура Ариал.
Усл. печ. л. 1,40. Уч.-изд. л. 1,05. Тираж 40 экз. Зак. 4.

Издано и отпечатано во ФГУП «СТАНДАРТИНФОРМ», 123995 Москва, Гранатный пер., 4.
www.gostinfo.ru info@gostinfo.ru