

ГОСТ ИСО 11644—2002

МЕЖГОСУДАРСТВЕННЫЙ СТАНДАРТ

---

## КОЖА

### Метод определения адгезии покрытия

Издание официальное

БЗ 10—2001/267

МЕЖГОСУДАРСТВЕННЫЙ СОВЕТ  
ПО СТАНДАРТИЗАЦИИ, МЕТРОЛОГИИ И СЕРТИФИКАЦИИ  
Минск

Предисловие

1. РАЗРАБОТАН Научно-производственным комплексом министерства промышленности Республики Армения

ВНЕСЕН Управлением стандартизации, метрологии и сертификации при правительстве Республики Армения

2 Принят Межгосударственным советом по стандартизации, метрологии и сертификации (протокол № 21 от 30 мая 2002 г.)

За принятие проголосовали:

Наименование государства	Наименование национального органа по стандартизации
Республика Армения	Армгосстандарт
Республика Беларусь	Госстандарт Республики Беларусь
Республика Казахстан	Госстандарт Республики Казахстан
Кыргызская Республика	Кыргызстандарт
Республика Молдова	Молдовастандарт
Российская Федерация	Госстандарт России
Республика Таджикистан	Таджикстандарт
Туркменистан	Главгосслужба «Туркменстандартлары»
Республика Узбекистан	Узгосстандарт
Украина	Госстандарт Украины

3 Настоящий стандарт представляет собой аутентичный текст международного стандарта ИСО 11644—93 «Кожа. Метод определения адгезии покрытия» и предназначен для применения только при проведении научно-исследовательских работ

4 Постановлением Государственного комитета Российской Федерации по стандартизации и метрологии от 24 декабря 2002 г. № 501-ст межгосударственный стандарт ГОСТ ИСО 11644—2002 введен в действие непосредственно в качестве государственного стандарта Российской Федерации с 1 июля 2003 г.

5 ВВЕДЕН ВПЕРВЫЕ

© ИПК Издательство стандартов, 2003

Настоящий стандарт не может быть полностью или частично воспроизведен, тиражирован и распространен в качестве официального издания на территории Российской Федерации без разрешения Госстандарта России

## Содержание

1 Область применения . . . . .	
2 Нормативные ссылки . . . . .	
3 Определения . . . . .	
4 Принцип действия . . . . .	
5 Аппаратура и материалы . . . . .	
6 Подготовка образцов к испытанию . . . . .	
7 Кондиционирование образцов для испытаний . . . . .	
8 Методика проведения испытания . . . . .	
9 Протокол испытания . . . . .	

## КОЖА

## Метод определения адгезии покрытия

Leather. Method for determination of adhesion of finish

Дата введения 2003—07—01

## 1 Область применения

1.1 В зависимости от способа отделки кожи адгезия покрытия к коже может быть настолько низка по всей поверхности или на отдельных ее участках, что в процессе использования покрытие может отслаиваться от кожи.

Для кожи с покрытием из нескольких слоев отслаивание может происходить между слоями, например между пигментным слоем и основным покрытием.

Настоящий стандарт устанавливает метод измерения адгезии покрытия к коже или адгезии между двумя смежными слоями покрытия.

1.2 Метод распространяется на все виды кож, позволяющие осуществить приклеивание покрытия кожи к сцепляющей пластине при условии отсутствия проникновения клея в покрытие.

Может возникнуть необходимость в предварительных экспериментах с целью определения выполнения этих условий.

## 2 Нормативные ссылки

В настоящем стандарте использованы ссылки на следующие стандарты:

ИСО 105-A02—93\* Материалы текстильные. Определение устойчивости окраски. Часть А-02. Серая шкала для оценки изменения окраски

ИСО 2418—72\* Кожа. Лабораторные испытания. Размещение и идентификация образцов

ИСО 2419—72\* Кожа. Кондиционирование образцов для физических испытаний

ИСО 3696—87\* Вода для лабораторного анализа. Технические условия и методы испытаний

## 3 Определения

В настоящем стандарте применяют следующий термин с соответствующим определением:

3.1 **адгезия (adhesion)**: Сила, необходимая для отрыва слоя покрытия от кожи, приложенная равномерно под углом около 90° к твердой сцепляющей пластине, к которой приклеена кожа отделанной поверхностью.

## 4 Принцип действия

Отделанную поверхность полоски кожи приклеивают к сцепляющей пластине с помощью термореактивного клея.

Силу прикладывают к свободному концу полоски кожи для отслоения от нее покрытия на определенной длине. При этом покрытие остается на сцепляющей пластине вместе со слоем клея.

Необходимая сила для отрыва измеряется и записывается как адгезия покрытия к коже.

Испытания проводят в условиях нормальной относительной влажности и температуры.

При необходимости можно провести испытание предварительно увлажненных образцов.

\* Международные стандарты — во ВНИИКИ Госстандарта России.

## 5 Аппаратура и материалы

5.1 Разрывная машина вертикального типа с соответствующим диапазоном измеряемых нагрузок (тип РМ-3 или РМ-30).

5.1.1 Соответствующий диапазон измеряемых нагрузок.

5.1.2 Скорость перемещения зажимов  $(100 \pm 5)$  мм/мин.

5.1.3 Соответствующие средства крепления: держатель сцепляющей пластины (5.3) и захватывающий крюк (5.4).

5.1.4 Устройство для записи диаграммы «сила-перемещение» в течение испытания.

5.2 Сцепляющая пластина из жесткого поливинилхлорида (ПВХ) или другого аналогичного материала размером  $70 \times 20 \times 3$  мм, к которой должен быть приклеен образец кожи. Предпочтительно применять ПВХ с высоким поглощением инфракрасного излучения.

5.3 Держатель сцепляющей пластины (рисунок 1) из алюминия служит для удерживания сцепляющей пластины, к которой должен быть приклеен образец кожи. Держатель крепится к нижнему зажиму разрывной испытательной машины.

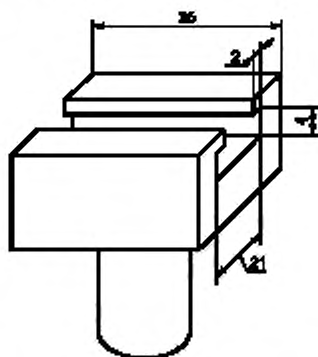


Рисунок 1 — Держатель сцепляющей пластины

5.4 Захватывающий крюк, выполненный, например, из стальной проволоки диаметром 1—2 мм длиной около 25 см для прикрепления свободного конца образца кожи к верхнему зажиму разрывной испытательной машины (рисунки 2 и 3).

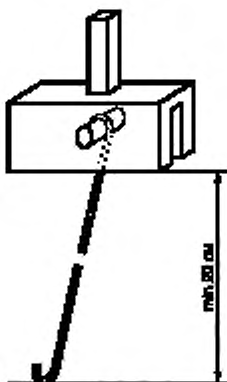


Рисунок 2 — Захватывающий крюк

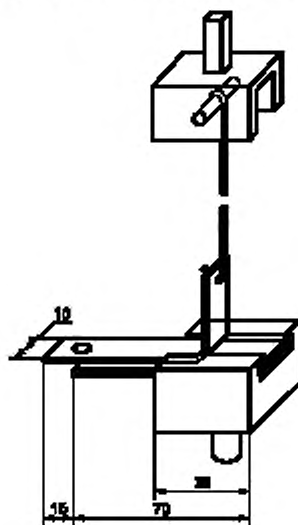


Рисунок 3 — Устройство для испытания образца

5.5 Пробойник для пробивания отверстия диаметром 2—3 мм в образце кожи.

5.6 Двухкомпонентный полиуретановый клей, содержащий смолу и отвердитель. Обычно 20 г твердой смолы растворяют в 80 г этилацетата и добавляют 5 г отвердителя, если нет других указаний производителя клея. Клей должен быть использован в течение 8 ч после добавления отвердителя если нет других указаний производителя клея.

5.7 Инфракрасная лампа IR, способная нагревать сцепляющую пластину (5.2) до 80 °С, или печь, поддерживающая температуру (85±3) °С с циркуляцией воздуха.

5.8 Гиря массой 4,5 кг с плоской поверхностью.

5.9 Температурный индикатор — вещество, расплавляющееся при 80 °С, служащее для определения момента, когда температура сцепляющей пластины достигает 80 °С, если используется инфракрасная лампа.

5.10 Очищающий растворитель: гексан или смесь алканов температурой кипения от 40 до 80 °С (например, эфир бензина) для очищения поверхности сцепляющей пластины и отделанной поверхности образца кожи перед склеиванием.

5.11 Резак для вырубания образца кожи размером 100 × 10 мм.

5.12 Аппаратура для увлажнения испытываемого образца, включающая элементы, перечисленные в 5.12.1—5.12.3 (применяется только для испытания увлажненной кожи).

5.12.1 Вакуумный сушильный шкаф или стеклянный резервуар, пригодный для создания вакуума.

5.12.2 Вакуумный насос, способный в течение 4 мин довести давление до 5 кПа (50 мбар).

5.12.3 Мензурка с дистиллированной водой температурой 20 °С, в которую помещают испытываемые образцы кожи (приклеенные к сцепляющей пластине).

При этом образцы должны быть полностью погружены в воду.

5.13 Серая шкала для определения степени изменения цвета в соответствии с ИСО 105-A02 (она необходима только для образцов, у которых произошло изменение цвета после испытания и повторной отшлифовки).

5.14 Деминерализованная вода третьей степени очистки в соответствии с ИСО 3696.

## 6 Подготовка образцов к испытанию

### 6.1 Расположение и количество

Из кожи, подлежащей испытанию, резаком вырезают образцы размером 100 × 100 мм из участка, предусмотренного ИСО 2418. Адгезия покрытия может значительно меняться даже в пределах одного куска кожи, поэтому рекомендуется отбор проб осуществлять не только из участка, предусмотренного ИСО 2418, но и из пол и воротка. Все образцы выдерживают при температуре (20±2) °С и относительной влажности (65±2) % (ИСО 2419).

Для испытания отбирают не менее четырех образцов: два в продольном направлении и два в поперечном направлении относительно хребтовой линии.

### 6.2 Пробивание отверстий

Пробойником (5.5) пробивают отверстия диаметром 2—3 мм по средней линии каждого образца на расстоянии 5 мм от края.

### 6.3 Прикрепление образца к сцепляющей пластине

6.3.1 Очищают поверхность сцепляющей пластины (5.2), к которой должен быть приклеен образец кожи и отделанную поверхность кожи чистой тканью, смоченной в растворителе (5.10).

**Предостережение** — Работы проводить под вытяжной вентиляцией и избегать попадания растворителя на кожу лица и рук.

6.3.2 На очищенную поверхность сцепляющей пластины наносят с помощью кисти тонкий слой клея, выдерживают при комнатной температуре не менее 30 мин. Сцепляющая пластина должна быть использована в течение 8 ч после нанесения клея. Клей необходимо наносить равномерно. Для кожи с крупным рисунком клей необходимо наносить в несколько слоев, чтобы обеспечить полное заполнение пор кожи.

6.3.3 Слой клея на сцепляющей пластине нагревают до 80 °С с помощью инфракрасной лампы или выдерживанием в печи в течение 10 мин при температуре 85 °С (перед испытанием с помощью запасной сцепляющей пластины и температурного индикатора (5.9), проверяют, действительно ли температура сцепляющей пластины достигла 80 °С). Сразу после этого на сцепляющую пластину помещают образец кожи покрытием вниз так, чтобы концы образца кожи выступали за сцепляющую пластину на 15 мм с каждой стороны, а сверху, не менее чем на 2 мин, кладут гирю (5.8).

**Примечание** — При испытании образцов кожи с рельефным рисунком до наложения гири прикатать поверхность ручным роликом с умеренным нажимом.

## 7 Кондиционирование образцов для испытаний

7.1 Адгезия определяется обычно на сухих образцах, выдержанных в нормальных атмосферных условиях, описанных в 7.5. Изменение этих условий может влиять на адгезию.

7.2 Испытания на замоченных образцах часто являются контрольными. Однако необходимо отметить, что могут возникнуть трудности из-за неравномерности замачивания, набухания кожи или воздействия воды на клей.

Если кожу испытывают в мокром состоянии, то образцы кожи, после прикрепления к сцепляющей пластине, выдерживают не менее 16 ч. Затем испытываемые образцы полностью погружают в мензурку с дистиллированной водой (5.12.3). Мензурку помещают в вакуумный сушильный шкаф (5.12.1), выкачивают воздух до давления 5 кПа в течение 4 мин и выдерживают в течение 2 мин. Затем процесс повторяют еще два раза. Образец оставляют в воде температурой 20 °С не менее 30 мин и не более 120 мин с момента погружения. Затем образец вынимают, остатки воды удаляют с помощью фильтровальной бумаги.

7.3 Для определения состояния покрытия кожи после длительного хранения могут быть применены методы испытания кож, подвергнутых искусственному старению. Свежеотделанная кожа может обладать хорошей адгезией покрытия, которая после длительного хранения может существенно ухудшиться. Возможно также, что адгезия не изменится.

7.4 В отдельных случаях могут быть использованы другие методы подготовки образцов, например, для определения адгезии образцы кожи заранее подвергают многократному изгибу в сухом или мокром состоянии.

7.5 Все образцы, кроме тех, которые испытывают в увлажненном состоянии, должны быть выдержаны в условиях нормальной относительной влажности (65±2) % и температуры (20±2) °С (ИСО 2419) не менее 16 ч.

## 8 Методика проведения испытания

8.1 Держатель сцепляющей пластины (5.3) устанавливают в нижний зажим разрывной машины (5.1).

8.2 Сцепляющую пластину с прикрепленным к ней образцом кожи вставляют в держатель так, чтобы один конец пластины и держателя находились на одном уровне.

8.3 Верхний конец захватывающего крюка (5.4) прикрепляют к верхнему зажиму разрывной машины.

Нижний конец крюка продевают в отверстие образца кожи (рисунок 3).

**П р и м е ч а н и е** — Для кож с очень высоким значением адгезии (например, некоторые кожи с лаковым покрытием) необходимо присоединить образец кожи к соответствующему зажиму и захватывающий крюк закрепить к тому же зажиму, вместо продевания его в отверстие в образце кожи.

8.4 Включают разрывную машину со скоростью движения нижнего зажима (100±5) мм/мин и записывают диаграмму (сила-перемещение) отслаивания покрытия от кожи на участке от 30 до 35 мм. Образец кожи снимают с крюка. Описывают подробно характер отрыва покрытия от кожи и отрыва клея от сцепляющей пластины. В случае разрывов значения адгезии для расчета среднего значения адгезии не учитывают. Если разрывы повторяются на всем образце, результаты испытания признают негодными и испытание повторяют, используя другой метод испытания адгезии.

Если большая часть покрытия остается на коже, необходимо изменить метод приклеивания и повторить испытание на новом образце.

Если кожа имеет покрытие большей толщины (например, кожа с лаковым покрытием) или покрыта пленкой, на покрытие кожи поперек образца делают надрез на близком расстоянии от того конца, откуда начнется отслаивание покрытия. Это необходимо, чтобы эластичные свойства покрытия не повлияли на результаты испытания.

8.5 Изменяют положение образца на держателе. Испытание повторяют в обратном направлении. Адгезия покрытия к коже зависит от направления ворса и направления шлифования поверхности кожи. Поэтому необходимо измерять адгезию покрытия в двух направлениях для каждого образца кожи.

8.6 На каждой полученной диаграмме «сила-перемещение» определяют среднее значение адгезии покрытия к коже на рабочем участке 30 мм, то есть показатель адгезии (рисунок 4), и записывают эти значения, выраженные в ньютонах на 10 мм, округленные с точностью до 0,1. Кроме того, для каждого вида испытания (сухое, мокрое и т.д.) вычисляют и записывают значения всех полученных показателей адгезии.

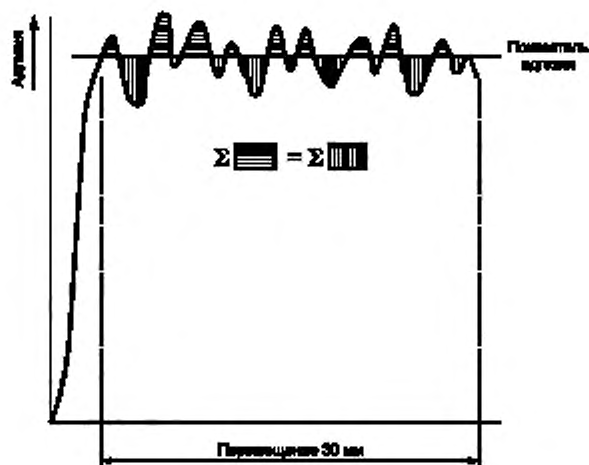


Рисунок 4 — Диаграмма «сила-перемещение»

Диаграмму «сила-перемещение» лучше всего оценивать посредством планиметра. Площадь под кривой, деленная на длину, на которой измерена адгезия, соответствует среднему значению показателя адгезии.

Когда диаграмма носит не слишком неравномерный характер, среднее значение адгезии может быть определено визуально с допустимой точностью. Если диаграмма «сила-перемещение» показывает первоначальный пик волны, для определения значения адгезии этот пик не учитывают.

Сравнение результатов испытаний адгезии различных видов кожи невозможно, так как величина адгезии зависит от жесткости кожи.

Если результаты испытаний все же нужно сравнить, то необходимо учесть различия в жесткости кожи.

Перед испытанием на адгезию покрытия образцов кож повышенных толщин необходимо утонить. При этом покрытие должно быть защищено, например, листом бумаги. Если кожа перед испытанием потрескалась, это должно быть занесено в протокол испытания.

8.7. При необходимости оценивают степень изменения цвета между поверхностью кожи после отслоения от нее покрытия той же поверхностью после шлифовки и оригиналом кожи с покрытием, используя серую шкалу в соответствии с ИСО 105-A02.

**Примечание** — Если кожа не может быть окрашена или не может быть окрашена в цвет, сочетающийся с покрытием, то цвет кожи, от которой удалено покрытие, будет в большей или меньшей степени отличаться от оригинала отделанной кожи.

## 9 Протокол испытания

Отчет об испытании должен содержать следующую информацию:

- ссылку на настоящий стандарт;
- описание вида испытываемой кожи;
- используемый клей;
- количество испытываемых образцов, участки из которых они вырублены, метод кондиционирования;
- значения показателя адгезии, выраженные в ньютонах на 10 мм, для каждого образца кожи, для каждого направления отслаивания и среднее значение показателя адгезии всех образцов, испытанных в одинаковых условиях;
- характер отслаивания покрытия от кожи (8.4);
- при необходимости степень изменения окраски между кожей с неповрежденным покрытием и кожей после удаления покрытия и отшлифовки;
- любое отклонение от методики проведения испытания.



Ключевые слова: кожа, сцепляющая пластина, адгезия покрытия, серая шкала, диаграмма

---

Редактор *Т.П. Шашина*  
Технический редактор *В.И. Прусакова*  
Корректор *Т.И. Кононенко*  
Компьютерная верстка *С.В. Рябовой*

Изд. лиц. № 02354 от 14.07.2000. Сдано в набор 14.01.2003. Подписано в печать 03.02.2003. Усл.печ.л. 0,93. Уч.-изд.л. 0,65.  
Тираж экз. С 9509. Зак. 81.

---

ИПК Издательство стандартов, 107076 Москва, Колодезный пер., 14.  
<http://www.standards.ru> e-mail: [info@standards.ru](mailto:info@standards.ru)

Набрано в Издательстве на ПЭВМ  
Финанс ИПК Издательство стандартов — тип. "Московский печатник", 105062 Москва, Лялин пер., 6.  
Пар № 080102