

---

МЕЖГОСУДАРСТВЕННЫЙ СОВЕТ ПО СТАНДАРТИЗАЦИИ, МЕТРОЛОГИИ И СЕРТИФИКАЦИИ  
(МГС)  
INTERSTATE COUNCIL FOR STANDARDIZATION, METROLOGY AND CERTIFICATION  
(ISC)

---

МЕЖГОСУДАРСТВЕННЫЙ  
СТАНДАРТ

ГОСТ  
33650—  
2015

---

**ПОДЪЕМНИКИ  
С РАБОЧИМИ ПЛАТФОРМАМИ**  
**Термины и определения**

Издание официальное



Москва  
Стандартинформ  
2016

## Предисловие

Цели, основные принципы и порядок проведения работ по межгосударственной стандартизации установлены ГОСТ 1.0—92 «Межгосударственная система стандартизации. Основные положения» и ГОСТ 1.2—2009 «Межгосударственная система стандартизации. Стандарты межгосударственные, правила и рекомендации по межгосударственной стандартизации. Правила разработки, принятия, применения, обновления и отмены»

### Сведения о стандарте

1 РАЗРАБОТАН Техническим комитетом по стандартизации ТК 438 «Подъемники с рабочими платформами»

2 ВНЕСЕН Федеральным агентством по техническому регулированию и метрологии (Росстандарт)

3 ПРИНЯТ Межгосударственным советом по стандартизации, метрологии и сертификации (протокол от 10 декабря 2015 г. № 48-2015)

За принятие проголосовали:

Краткое наименование страны по МК (ИСО 3166) 004—97	Код страны по МК (ИСО 3166) 004—97	Сокращенное наименование национального органа по стандартизации
Армения	AM	Минэкономики Республики Армения
Беларусь	BY	Госстандарт Республики Беларусь
Казахстан	KZ	Госстандарт Республики Казахстан
Киргизия	KG	Кыргызстандарт
Россия	RU	Росстандарт
Таджикистан	TJ	Таджикстандарт

4 Приказом Федерального агентства по техническому регулированию и метрологии от 2 июня 2016 г. № 495-ст межгосударственный стандарт ГОСТ 33650—2015 введен в действие в качестве национального стандарта Российской Федерации с 1 июня 2017 г.

5 Настоящий стандарт разработан на основе национального стандарта Российской Федерации ГОСТ Р 52064—2003 «Подъемники с рабочими платформами. Термины и определения»<sup>\*</sup>

6 Настоящий стандарт может быть применен на добровольной основе для соблюдения требований технического регламента Таможенного союза «О безопасности машин и оборудования» и технического регламента «О безопасности колесных транспортных средств»

### 7 ВВЕДЕН ВПЕРВЫЕ

<sup>\*</sup> Приказом Федерального агентства по техническому регулированию и метрологии от 2 июня 2016 г. № 495-ст ГОСТ Р 52064—2003 отменен.

*Информация об изменениях к настоящему стандарту публикуется в ежегодном информационном указателе «Национальные стандарты», а текст изменений и поправок — в ежемесячном информационном указателе «Национальные стандарты». В случае пересмотра (замены) или отмены настоящего стандарта соответствующее уведомление будет опубликовано в ежемесячном информационном указателе «Национальные стандарты». Соответствующая информация, уведомления и тексты размещаются также в информационной системе общего пользования — на официальном сайте Федерального агентства по техническому регулированию и метрологии в сети Интернет ([www.gost.ru](http://www.gost.ru))*

В Российской Федерации настоящий стандарт не может быть полностью или частично воспроизведен, тиражирован и распространен в качестве официального издания без разрешения Федерального агентства по техническому регулированию и метрологии

## Содержание

1 Область применения .....	1
2 Термины и определения .....	1
Алфавитный указатель терминов .....	28

## Введение

Установленные в настоящем стандарте термины расположены в систематизированном порядке, отражающем систему понятий данной области знания.

Для каждого понятия установлен один стандартизованный термин.

Термины-синонимы без пометы «Нрк.» приведены в качестве справочных данных и не являются стандартизованными.

Заключенная в круглые скобки часть термина может быть опущена при использовании термина в документах по стандартизации, при этом не входящая в круглые скобки часть термина образует его краткую форму.

Краткие формы, представленные аббревиатурой или словосочетанием на базе аббревиатуры, приведены после стандартизованного термина и отделены от него точкой с запятой.

Приведенные определения можно при необходимости изменять, вводя в них производные признаки, раскрывая значения используемых в них терминов, указывая объекты, входящие в объем определяемого понятия. Изменения не должны нарушать объем и содержание понятий, определенных в настоящем стандарте.

В случаях, когда в термине содержатся все необходимые и достаточные признаки понятия, определение не приводится, и вместо него ставится прочерк.

Стандартизованные термины набраны полужирным шрифтом, их краткие формы — светлым, а синонимы — курсивом.

## ПОДЪЕМНИКИ С РАБОЧИМИ ПЛАТФОРМАМИ

## Термины и определения

Elevating work platforms. Terms and definition

Дата введения — 2017—06—01

## 1 Область применения

Настоящий стандарт устанавливает основные термины на подъемники с рабочей платформой (далее — подъемники), применяемые для строительно-монтажных, ремонтных, инспекционных и других работ в различных отраслях экономики (строительстве, жилищно-коммунальном хозяйстве и т.п.).

Настоящий стандарт не распространяется на пожарные подъемники, строительные подъемники, в том числе мачтовые, средства подмащивания (леса, площадки и т.д.).



Примечание — Схемы, приведенные в настоящем стандарте, даны только для сведения.

## 2 Термины и определения

Таблица 1

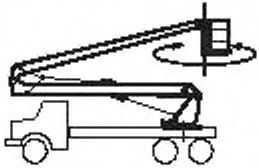
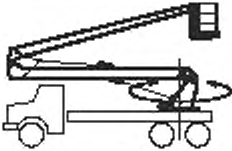
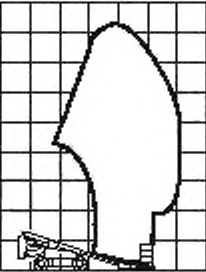
Термин	Определение	Схема
Общие термины		
1 подъемник с рабочей платформой	Грузоподъемная машина, предназначенная для перемещения рабочего персонала с инструментом и материалами, размещенными на рабочей платформе, при проведении работ в пределах рабочей зоны и состоящая из базового шасси, подъемного оборудования и рабочей платформы	—
2 мобильный подъемник с рабочей платформой	Подъемник на колесном ходу (самоходный или прицепной), оснащенный стреловым подъемным оборудованием	—
3 базовое шасси	Составная часть подъемника, которая представляет собой, как правило, основание в виде ходового устройства с необходимыми местами крепления для установки рабочего оборудования, с опорными элементами, а также силовой установкой для обеспечения движения рабочего оборудования и подъемника по рабочей площадке и/или дорогам. Примечание — Допускается в качестве основания подъемника применять жестко установленные (стационарные) конструкции	—

Продолжение таблицы 1

Термин	Определение	Схема
4 рабочее оборудование	Комплект составных частей (подъемное оборудование, рабочая платформа), монтируемых на базовое шасси для обеспечения функционального назначения подъемника	—
5 подъемное оборудование	Составная часть подъемника, которая соединена с базовым шасси и рабочей платформой и которая позволяет перемещать рабочую платформу в пределах рабочей зоны подъемника (в горизонтальном и/или вертикальном направлениях)	—
6 рабочая платформа	Составная часть подъемника, которая представляет собой конструкцию различного исполнения в виде площадки с защитными ограждениями, которая закреплена к подъемному оборудованию и предназначена для размещения рабочего персонала с инструментом и материалами в целях проведения работ в пределах рабочей зоны	—
7 составная часть	Деталь или сборочная единица подъемника	—
8 изготовитель	Физическое или юридическое лицо, несущее полную ответственность за проведение необходимых научно-исследовательских, опытно-конструкторских и технологических работ, производство и испытания изготовленного подъемника с рабочей платформой	—
9 эксплуатант	Лицо или организация, непосредственно осуществляющая эксплуатацию подъемника	—
10 машинист подъемника	Лицо, имеющее право на управление рабочими движениями подъемника	—
11 подъем*	Движение рабочей платформы вверх	
12 опускание*	Движение рабочей платформы вниз	

\* Относятся к рабочим движениям.

Продолжение таблицы 1

Термин	Определение	Схема
13 <b>вращение*</b>	Вращательное движение рабочей платформы в горизонтальной плоскости	
14 <b>поворот*</b>	Вращательное движение подъемного оборудования относительно оси вращения опорно-поворотного устройства	
15 <b>перемещение</b>	Любое горизонтальное перемещение подъемника мачтового типа из одного положения в другое в пределах одного места производства работ	—
16 <b>состояние перемещения</b>	Конфигурация подъемника мачтового типа, в которой он перемещается из одного положения в другое в пределах одного места производства работ, включая любые ограничения по погодным условиям и нагрузке или количеству людей на подъемнике мачтового типа	—
17 <b>передвижение</b>	Движение подъемника по рабочей площадке	—
18 <b>транспортирование</b>	Любое перемещение подъемника мачтового типа в пределах места производства работ	—
19 <b>транспортировка</b>	Доставка подъемника на место производства работ, в том числе автомобилем	—
20 <b>плавное перемещение рабочей платформы</b>	Плавное движение рабочей платформы с наименьшей скоростью в начале ее движения или перед ее остановкой	—
21 <b>рабочая зона</b>	Область пространства, в которой обеспечивается эксплуатация рабочей платформы в пределах расчетных нагрузок и сил при условиях эксплуатации, предписанных изготовителем	
22 <b>рабочее положение</b>	Положение рабочего оборудования, предписанное изготовителем, в котором подъемник может совершать цикл с грузом	—

\* Относятся к рабочим движениям.



Продолжение таблицы 1

Термин	Определение	Схема
23 транспортное положение	Положение рабочего оборудования, предписанное изготовителем для транспортировки подъемника	
24 положение для доступа	Положение рабочего оборудования, обеспечивающее вход и выход рабочего персонала с рабочей платформы	—
25 рабочая площадка	Площадка для установки подъемника в рабочее положение, подготовленная согласно требованиям нормативных документов, технической и эксплуатационной документации	—
26 рабочий цикл	Цикл, начинающийся с момента доступа рабочего персонала на рабочую платформу, включающий выполнение работы, и заканчивающийся возвращением рабочей платформы в исходное положение	—
27 исправное состояние	Состояние подъемника, при котором он соответствует всем требованиям нормативных и конструкторских (проектных) документов	—
28 схема распределения нагрузки	Закрепленная на рабочей платформе схема с указанием разрешенного количества людей, допустимой нагрузки и ее распределения для конкретной конфигурации подъемника	—
29 работоспособное состояние	Состояние подъемника, при котором он способен выполнять заданные функции, сохраняя значения заданных параметров, соответствующие требованиям нормативных и конструкторских (проектных) документов	—
30 металлоконструкция	Расчетная несущая конструкция подъемника (рабочее оборудование, опорная рама, поворотная рама, опорные элементы и т.п.), изготовленная, как правило, из металла	—
31 конфигурация	Компоновка элементов подъемника в пределах оговоренных ограничений на эксплуатацию, включая различные номинальные нагрузки	—
32 значительные изменения конструкции подъемника мачтового типа	Изменение конструкции подъемника в целом либо тех его составных частей и узлов, которые влияют на устойчивость, прочность или эксплуатационные показатели установки	—
33 испытания типа	Испытания на репрезентативной модели новой конструкции или модели, включающей в себя значительные изменения в существующей конструкции, которые проводит ответственная организация или ее уполномоченный представитель	—
34 специализированная организация	Организация, обеспечивающая хотя бы один из перечисленных видов работ: - проектирование подъемника либо компонентов его узлов; - обслуживание, монтаж/демонтаж, ремонт, реконструкция (модернизация) подъемника и/или компонентов узлов; - проведение технических освидетельствований, неразрушающего контроля, технического диагностирования, экспертизы промышленной безопасности подъемника	—

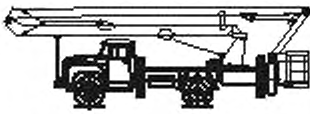
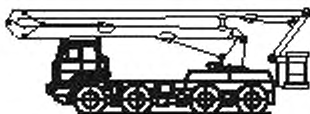
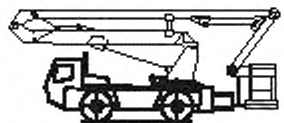
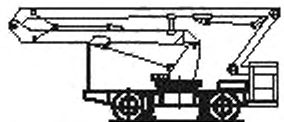


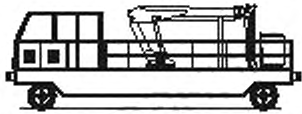

Продолжение таблицы 1

Термин	Определение	Схема
35 статические испытания	Испытания статической нагрузкой по действующим нормам	—
36 динамические испытания	Испытания динамической нагрузкой по действующим нормам	—
37 метод конечных элементов	Компьютеризованный метод идеализации реальной конструкции для выполнения структурного анализа	—
38 статическая нагрузка $F_{ст}$	Нагрузка, создаваемая массой находящегося на рабочей платформе испытательного груза, предусмотренная в нормативной и конструкторской документации для проведения статических испытаний	—
39 динамическая нагрузка $F_{д}$	Нагрузка, вызванная ускорениями при движении и остановке рабочей платформы с расположенным на ней испытательным грузом, масса которого предусмотрена в нормативной и конструкторской документации для проведения динамических испытаний	—
40 ветровая нагрузка $F_{в}$	Нагрузка, создаваемая давлением ветра на различных высотах, принимаемая по горизонтальному направлению	—
41 ветровая нагрузка при рабочем положении подъемника $F_{в,р}$	Предельная ветровая нагрузка на уровне рабочей площадки, при которой разрешается работа подъемника	—
42 устойчивость	Способность подъемника противодействовать опрокидывающим моментам	—
43 неустойчивость	Состояние подъемника, при котором сумма опрокидывающих моментов превышает сумму моментов, препятствующих опрокидыванию	—
44 группа неустойчивости А	Подъемники, у которых вертикальная проекция центра площади рабочей платформы во всех конфигурациях при максимальном наклоне шасси, заданном производителем, всегда находится внутри ребра опрокидывания	—
45 группа неустойчивости В	Подъемники, не входящие в группу А	—
46 система мониторинга опрокидывающего момента	Система текущего контроля момента, стремящегося опрокинуть подъемник	—
47 грузовая устойчивость	Способность подъемника противодействовать опрокидывающим моментам, создаваемым массой груза, силами инерции, ветровой нагрузкой при рабочем положении и другими факторами, оговоренными в эксплуатационной документации	—
48 собственная устойчивость	Способность подъемника противодействовать опрокидывающим моментам при нахождении подъемника в рабочем (в том числе без груза) и нерабочем положениях	—
49 коэффициент устойчивости $K_y$	Отношение восстанавливающего момента к опрокидывающим моментам	—

Продолжение таблицы 1

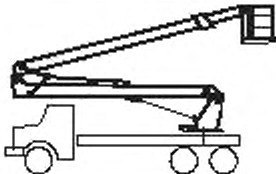
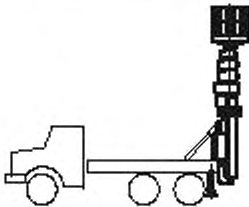
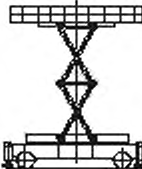
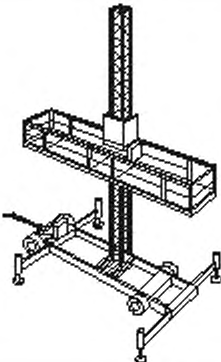
Термин	Определение	Схема
<b>50 пластичный материал</b>	Материал, который имеет минимальное удлинение 10 % до разрушения и адекватную ударную вязкость образца материала с надрезом при самой низкой температуре эксплуатации, являющейся номинальной для подъемников	—
<b>51 непластичные (хрупкие) материалы</b>	Армированные стекловолокном пластмассы и другие материалы, отличающиеся от пластичных материалов	—
<b>52 непроводящие (изолирующие) компоненты</b>	Компоненты из материалов, отобранных по их электрическим свойствам для использования в подъемниках в целях потенциального обеспечения электрической защиты от непреднамеренного контакта некоторых частей мобильного подъемника с рабочей платформой (МПП) с воздушными электрическими линиями	—
<b>53 система изоляции шасси</b>	Система непроводящих (изолирующих) компонентов, установленная между ходовой частью и конструкцией, поддерживающей верхнюю непроводящую (изолирующую) стрелу.  Примечание — При правильном техническом обслуживании такая система может обеспечивать изоляцию ходовой части в случае непреднамеренного контакта секции МПП, расположенной между верхней непроводящей (изолирующей) стрелой и указанной системой, с проводами или другими устройствами, находящимися под напряжением	—
<b>54 уровень электрической изоляции</b>	Уровень электрической изоляции фазы относительно земли (заземления), обеспечиваемый непроводящими (изолирующими) компонентами верхней стрелы и выраженный в максимальном номинальном напряжении электроустановки (линии или оборудования) в случае непреднамеренного контакта с данной установкой выше места расположения непроводящего (изолирующего) элемента со стороны МПП.  Примечания 1 Уровень электрической изоляции устанавливается организацией, ответственной за эксплуатацию мобильных подъемников с рабочими платформами (МПП). 2 Уровень электрической изоляции ограничивается напряжением в электрических распределительных системах (46 кВ и менее)	—
<b>55 изолирующая прокладка</b>	Вставка, изготовленная из непроводящего (изолирующего) материала и соответствующая размеру внутренней части рабочей платформы	—
<b>Подъемники, классифицированные по базовому шасси</b>		
<b>56 самоходный подъемник</b>	Подъемник, оборудованный двигателем для передвижения по рабочей площадке и для транспортировки самоходом по дорогам	—

Продолжение таблицы 1

Термин	Определение	Схема
57 <b>самоходный подъемник на колесном ходу</b>	Самоходный подъемник, снабженный для движения колесами	—
58 <b>автомобильный подъемник</b>	Подъемник, смонтированный на автомобильном шасси	
59 <b>подъемник на специальном шасси</b>	Подъемник, смонтированный на специальном шасси автомобильного типа	
60 <b>короткобазовый подъемник</b>	Подъемник, смонтированный на короткобазовом шасси автомобильного типа	
61 <b>пневмоколесный подъемник</b>	Подъемник, смонтированный на пневмоколесном шасси	
62 <b>подъемник на базе электро- или автопогрузчика</b>	Подъемник, смонтированный на базе электро- или автопогрузчика	 
63 <b>рельсовый подъемник</b>	Подъемник, смонтированный на шасси (дрезине), движущемся по рельсам	
64 <b>самоходный подъемник на гусеничном ходу</b>	Самоходный подъемник, снабженный для движения гусеницами	—
65 <b>гусеничный подъемник</b>	Подъемник, смонтированный на гусеничном шасси	
66 <b>прицепной подъемник</b>	Подъемник, не оборудованный двигателем и буксируемый транспортным средством для передвижения по рабочей площадке и для транспортировки по дорогам	—
67 <b>прицепной подъемник на колесном ходу</b>	Прицепной подъемник, снабженный для движения колесами	—

Термин	Определение	Схема
68 прицепной подъемник автомобильного типа	Прицепной подъемник, монтируемый на прицепе специальной конструкции автомобильного типа или на автомобильном прицепе	
69 прицепной подъемник на железнодорожной платформе	Прицепной подъемник, монтируемый на железнодорожной платформе и предназначенный для движения по рельсам	
70 передвижной подъемник	Подъемник, имеющий возможность передвижения по рабочей площадке и транспортируемый на механизированном транспортном средстве по дорогам	—
71 передвижной подъемник на колесном ходу	Передвижной подъемник, снабженный для движения колесами	—
72 передвижной механизированный подъемник	Передвижной подъемник, смонтированный на механизированном шасси, в том числе движущийся по рельсам	
73 передвижной немеханизированный подъемник	Передвижной подъемник, смонтированный на немеханизированном шасси и передвижаемый вручную, в том числе по рельсам	
74 стационарный подъемник	Подъемник, не имеющий возможности передвижения по рабочей площадке и транспортируемый на механизированном транспортном средстве по дорогам	—
Подъемники, классифицированные по подъемному оборудованию		
75 стреловой подъемник	Подъемник, подъемное оборудование которого выполнено в виде стрелы	—
76 подъемник со стрелой фиксированной длины	Стреловой подъемник, оснащенный стрелой фиксированной длины	
77 подъемник с шарнирно-сочлененной стрелой	Стреловой подъемник, оснащенный шарнирно-сочлененной стрелой	
78 подъемник с телескопической стрелой	Стреловой подъемник, оснащенный телескопической стрелой	

Продолжение таблицы 1

Термин	Определение	Схема
79 <b>подъемник с комбинированной стрелой</b>	Стреловой подъемник, оснащенный комбинированной стрелой	
80 <b>подъемник со стрелой вертикального телескопирования</b>	Стреловой подъемник, оснащенный стрелой вертикального телескопирования	
81 <b>подъемник со стрелой пантографного типа</b>	Стреловой подъемник, оснащенный стрелой пантографного типа	
82 <b>подъемник мачтового типа</b>	Подъемник, подъемное оборудование которого выполнено в виде мачты	
83 <b>подъемник одномачтовый</b>	Подъемник мачтового типа, оснащенный одной мачтой	—
84 <b>подъемник многомачтовый</b>	Подъемник мачтового типа, оснащенный двумя и более мачтами	—
85 <b>подъемник с вертикальной мачтой</b>	Подъемник мачтового типа, оснащенный вертикальной мачтой	—
86 <b>подъемник наклонный</b>	Подъемник мачтового типа, оснащенный наклонной мачтой	—
87 <b>подъемник с мачтой фиксированной длины</b>	Подъемник мачтового типа, оснащенный мачтой фиксированной длины	—
88 <b>подъемник с мачтой регулируемой длины</b>	Подъемник мачтового типа, оснащенный мачтой регулируемой длины	—

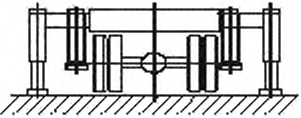
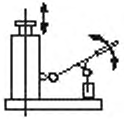
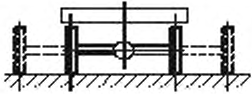
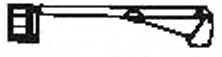
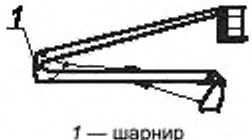
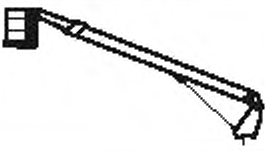
Продолжение таблицы 1

Термин	Определение	Схема
Подъемники, классифицированные по рабочей платформе		
89 подъемник с нераздвижной рабочей платформой	Подъемник, оснащенный нераздвижной рабочей платформой	—
90 подъемник с раздвижной рабочей платформой	Подъемник, оснащенный раздвижной рабочей платформой	—
91 подъемник с электроизолированными (непроводящими) компонентами	Подъемник, не предназначенный для работы под высоким напряжением, но имеющий электроизоляцию отдельных составных частей при помощи электроизолированных (непроводящих) компонентов для защиты персонала в случае непреднамеренного контакта с проводами или другими устройствами, находящимися под напряжением	—
92 подъемник электроизолированный	Подъемник, предназначенный для работы под высоким напряжением	—
93 неэлектроизолированный подъемник	Подъемник, не имеющий электроизоляции	—
Подъемники, классифицированные по возможности и степени поворота и вращения рабочего оборудования		
94 поворотный подъемник	Подъемник, имеющий возможность поворота подъемного оборудования	—
95 полноповоротный подъемник	Поворотный подъемник, имеющий возможность поворота подъемного оборудования без ограничения угла поворота	
96 неполноповоротный подъемник	Поворотный подъемник, имеющий возможность поворота подъемного оборудования с ограничением угла поворота	
97 неповоротный подъемник	Подъемник, не имеющий возможности поворота подъемного оборудования	
98 подъемник с поворотной рабочей платформой	Поворотный (неповоротный) подъемник с рабочей платформой, конструкция которой предусматривает ее вращение	—
99 подъемник с неповоротной рабочей платформой	Поворотный (неповоротный) подъемник с рабочей платформой, конструкция которой не предусматривает ее вращения	—
Подъемники, классифицированные по виду привода рабочего оборудования		
100 гидравлический подъемник	Подъемник с гидравлическим приводом механизмов	—
101 электрический подъемник	Подъемник с электрическим приводом механизмов	—
102 механический подъемник	Подъемник с механическим приводом механизмов, в том числе с ручным приводом	—

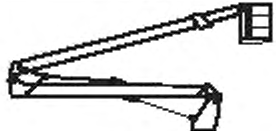
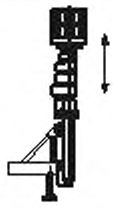
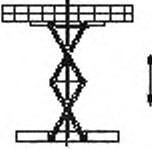
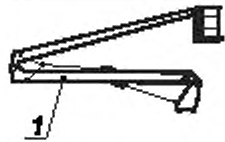
Продолжение таблицы 1

Термин	Определение	Схема
103 <b>подъемник с комбинированным приводом</b>	Подъемник с комбинированным приводом механизмов (электрогидравлическим, электромеханическим и т.п.)	—
104 <b>пневматический подъемник</b>	Подъемник с пневматическим приводом механизмов	—
105 <b>подъемник с двигателем внутреннего сгорания</b>	Подъемник с двигателем внутреннего сгорания	—
Составные части подъемников (базовое шасси)		
106 <b>прицеп</b>	Модификация базового шасси без двигателя	—
107 <b>ходовое устройство</b>	Совокупность элементов базового шасси, образующих тележку подъемника (рама, мосты, подвеска и др.)	—
108 <b>опорная рама</b>	Металлоконструкция, снабженная опорными элементами и местом крепления ОПУ	—
109 <b>поворотная рама</b>	Поворотная конструкция подъемника для размещения подъемного оборудования с рабочей платформой	 <p>1 — поворотная рама</p>
110 <b>опорно-поворотное устройство; ОПУ</b>	Устройство для передачи нагрузок (грузового момента, вертикальных и горизонтальных сил) от поворотной рамы на опорную раму и для поворота поворотной рамы	 <p>1 — механизм поворота; 2 — ОПУ</p>
111 <b>кабина оператора (машиниста)</b>	Конструкция, защищающая машиниста подъемника от внешнего атмосферного воздействия, позволяющая управлять рабочими движениями подъемника и наблюдать за перемещением подъемного оборудования и рабочей платформы в пределах рабочей зоны	—
112 <b>опорные элементы</b>	Устройства и системы, используемые для стабилизации подъемника, поддерживающие и/или выравнивающие подъемник	—
113 <b>стабилизатор боковой устойчивости</b>	Устройство для уравнивания деформаций упругих подвесок ходового устройства подъемника при движении на повороте	
114 <b>выключатель упругих подвесок</b>	Устройство для отключения работы упругой подвески при опирании подъемника на балку	

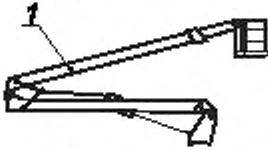
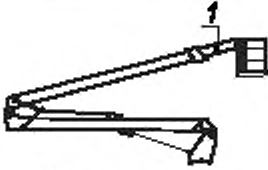


Термин	Определение	Схема
115 выносная опора	Устройство для увеличения опорного контура подъемника в рабочем положении	
116 балка выносной опоры	Составная часть выносной опоры, перемещаемая в рабочее положение с помощью механического привода или вручную	—
117 домкрат	Переставной механизм для подъема конструкций на небольшую высоту при воздействии на конструкцию снизу	
118 раздвижные оси	Ходовые колеса, являющиеся опорными элементами подъемника, имеющие устройство изменения размера опорного контура	
119 несущее основание	Составная часть подъемника мачтового типа, которая обеспечивает опору мачты и механизма подъема	—
120 шасси	Составная часть подъемника мачтового типа, которая обеспечивает подвижность несущего основания	—
121 рельсовое шасси	Шасси, разработанное для передачи вертикальной и горизонтальной сил на грунт через рельсы	—
Составные части подъемников (подъемное оборудование)		
122 стрела	Подъемное оборудование, выполненное в виде мобильной конструкции, которое может раздвигаться, складываться, поворачиваться и не требует монтажа для приведения рабочего оборудования подъемника в рабочее положение	—
123 стрела фиксированной длины	Стрела, состоящая из одной секции постоянной длины	
124 шарнирно-сочлененная стрела	Стрела, состоящая не менее чем из двух шарнирно-сочлененных секций	
125 телескопическая стрела	Стрела, состоящая не менее чем из двух секций, одна из которых выдвигается из другой	

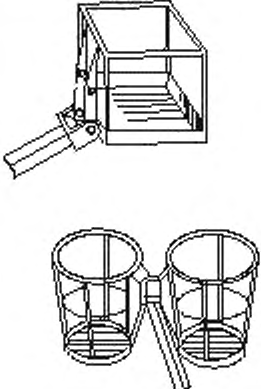

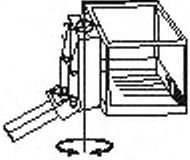
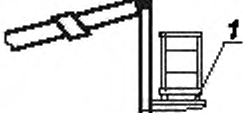
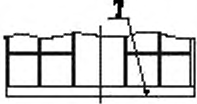
Продолжение таблицы 1

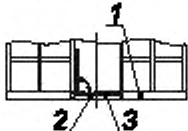
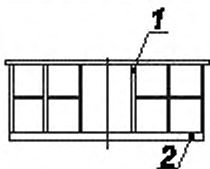
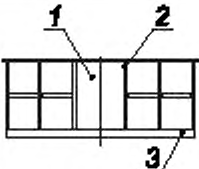
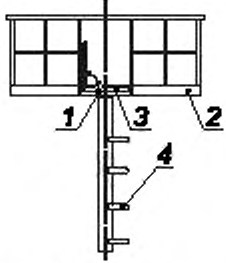
Термин	Определение	Схема
126 <b>комбинированная стрела</b>	Стрела, состоящая из шарнирно-сочлененных секций и телескопических секций	
127 <b>стрела вертикального телескопирования</b>	Стрела, состоящая не менее чем из двух телескопических секций с вертикальным рабочим ходом	
128 <b>стрела пантографного типа</b>	Стрела, состоящая не менее чем из двух шарнирно-сочлененных спаренных секций с вертикальным рабочим ходом	
129 <b>мачта</b>	Подъемное оборудование, выполненное в виде вертикальной конструкции, которая поддерживает и направляет рабочую платформу и монтируется в рабочее положение до начала рабочего цикла	—
130 <b>мачта фиксированной длины</b>	Мачта, длина которой не может быть изменена	—
131 <b>мачта регулируемой длины</b>	Мачта, длина которой может быть изменена присоединением готовых дополнительных секций мачты заданной длины	—
132 <b>направляющая</b>	Часть мачты, которая направляет движение рабочей платформы	—
133 <b>настенная опора мачты</b>	Система крепления мачты к зданию или иному сооружению, обеспечивающая устойчивость мачты	—
134 <b>секция</b>	Сборочная единица — часть стрелы, мачты [при наличии составных секций каждую составную часть, как правило, обозначают цифровым индексом, например А1, А2 (нижняя секция); Б1, Б2 (промежуточная секция) и т.д.]	—
135 <b>нижняя секция</b>	Секция стрелы, шарнирно опирающаяся на кронштейн поворотной рамы	 1 — нижняя секция

Продолжение таблицы 1


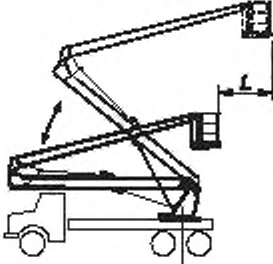
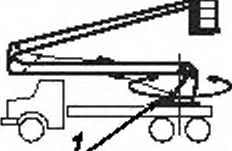
Термин	Определение	Схема
136 промежуточная секция	Секция стрелы, шарнирно опирающаяся на верхний кронштейн нижней секции	 <p>1 — промежуточная секция</p>
137 верхняя секция	Секция стрелы, связанная с промежуточной секцией, на которой закреплена рабочая платформа	 <p>1 — верхняя секция</p>
<b>Составные части подъемников (рабочая платформа)</b>		
138 рабочая платформа	Вертикально перемещающаяся составная часть подъемника, которая представляет собой конструкцию различного исполнения в виде площадки с защитными ограждениями, которая прикреплена на подъемном оборудовании и предназначена для доставки людей, оборудования и материалов, а также для ведения работ	—
139 полезная площадь рабочей платформы	Площадь рабочей платформы, измеренная на уровне пола рабочей платформы	—
140 основная рабочая платформа	Рабочая платформа, размеры которой не могут быть изменены	—
141 расширитель рабочей платформы	<p>Составная часть рабочей платформы, которая состоит из дополнительных элементов конструкции, положение и устойчивость которых определяются и обеспечиваются конструкцией основной рабочей платформы.</p> <p>Примечание — Расширитель рабочей платформы используют для увеличения рабочей платформы, как правило, вдоль ее продольной рабочей кромки. В результате может быть образована площадка с размерами, соответствующими требуемой рабочей зоне. Расширители также можно устанавливать выше или ниже уровня основной рабочей платформы</p>	—
142 многоуровневая рабочая платформа	Две или несколько рабочих платформ подъемника мачтового типа, перемещающиеся по одной мачте, либо дополнительный рабочий уровень, присоединенный к рабочей платформе и полностью ею удерживаемый	—

Продолжение таблицы 1

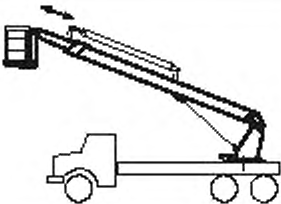
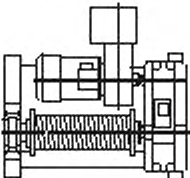
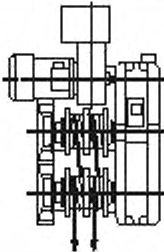
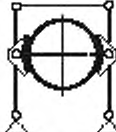
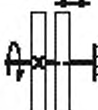
Термин	Определение	Схема
143 <b>нераздвижная рабочая платформа</b>	<p>Рабочая платформа, не имеющая возможности увеличения площади пола в процессе работы.</p> <p>Конструкция нераздвижной рабочей платформы может состоять из нескольких обособленных рабочих платформ, закрепленных на подъемном оборудовании</p>	
144 <b>раздвижная рабочая платформа</b>	Рабочая платформа, состоящая из основной и вспомогательной платформ и имеющая возможность увеличения площади пола в процессе работы за счет выдвижения вспомогательной платформы	 <p>1 — вспомогательная платформа; 2 — основная платформа</p>
145 <b>поворотная (неповоротная) рабочая платформа</b>	Рабочая платформа, имеющая (не имеющая) возможность вращения	
146 <b>электроизолированная рабочая платформа</b>	Рабочая платформа, изолированная от конструкций подъемного оборудования, электрическое сопротивление изоляции которой не менее 0,5 МОм	 <p>1 — изолятор</p>
147 <b>пол</b>	Несущая горизонтальная конструкция рабочей платформы, в том числе с люком, предназначенная для размещения рабочего персонала, материалов, инструмента	 <p>1 — пол</p>

Термин	Определение	Схема
148 люк	Проем с крышкой в полу для входа на рабочую платформу	 <p>1 — ограждение; 2 — пол; 3 — крышка</p>
149 ограждение	Сплошная или решетчатая конструкция нормированной высоты, установленная по периметру пола	 <p>1 — ограждение; 2 — пол</p>
150 стационарное ограждение	Ограждение, жестко связанное с полом, не имеющее возможности демонтажа	—
151 съемное ограждение	Ограждение, жестко связанное с полом специальными устройствами, позволяющими при необходимости его демонтировать	—
152 проем	Часть ограждения, обеспечивающая вход (выход) на рабочую платформу	 <p>1 — проем; 2 — ограждение; 3 — пол</p>
153 лестница	Конструкция для подъема (спуска) на рабочую платформу	 <p>1 — люк; 2 — пол; 3 — крышка; 4 — лестница</p>
Составные части подъемников (пульты управления)		
154 пульт управления	Устройство (гидравлическое, электрическое, механическое, комбинированное и др.) для управления рабочими движениями подъемника с возможностью световой и звуковой сигнализации о состоянии рабочего оборудования	—
155 пульт управления опорными элементами	Пульт для управления опорными элементами подъемника для горизонтирования ОПУ	—


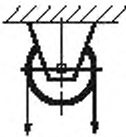
Продолжение таблицы 1

Термин	Определение	Схема
156 <b>пульт управления рабочим оборудованием</b>	Пульт для управления всеми рабочими движениями подъемника	—
157 <b>выносной пульт управления</b>	Пульт управления рабочим оборудованием подъемника, соединенный с ним кабелем и выносимый из кабины оператора для использования в пределах конструкции подъемника	—
158 <b>пульт дистанционного управления</b>	Пульт управления рабочим оборудованием подъемника, не соединенный с ним кабелем и предназначенный для использования вне пределов конструкции подъемника	—
159 <b>ограничитель скорости</b>	Устройство, приводящее в действие систему блокировки, когда скорость движения рабочей платформы превышает номинальную скорость на предварительно заданное значение	—
160 <b>устройство блокировки при превышении скорости (ловитель)</b>	Механическое устройство, предназначенное для остановки и удерживания рабочей платформы на мачте в неподвижном состоянии в случае превышения скорости	—
Составные части подъемников (механизмы)		
161 <b>стационарно установленный механизм (устройство)</b>	Механизм, закрепленный на конструкциях подъемника	—
162 <b>механизм подъема</b>	Стационарно установленный механизм для подъема (опускания) рабочего оборудования	 <p>1 — механизм подъема</p>
163 <b>механизм изменения вылета</b>	Стационарно установленный механизм, обеспечивающий перемещение рабочего оборудования на различные расстояния относительно оси вращения	
164 <b>механизм поворота</b>	Стационарно установленный механизм для поворота поворотной рамы подъемника относительно вертикальной оси ОПУ	 <p>1 — механизм поворота</p>

Продолжение таблицы 1

Термин	Определение	Схема
165 механизм изменения длины подъемного оборудования	Стационарное приводное устройство для изменения длины подъемного оборудования (стрелы пантографного типа)	—
166 механизм телескопирования	Стационарное приводное устройство для изменения длины подъемного оборудования (телескопических стрел) или телескопических балок выносных опор	
167 система управления рабочими движениями	Конструкция и схема, обеспечивающие плавное перемещение подъемного оборудования и рабочей платформы в пределах рабочей зоны	—
168 лебедка	Грузоподъемный механизм, тяговое усилие которого передается посредством гибкого элемента (каната, цепи) от приводного барабана	—
169 барабанная лебедка	Лебедка с закреплением грузового каната на барабане	
170 лебедка с канатопроводящим шкивом	Лебедка, тяговое усилие в которой передается за счет сил трения между канавками шкива и канатом	
171 тормоз	Устройство для остановки и/или удержания механизмов в неподвижном состоянии или снижения скорости движения	—
172 колодочный тормоз	Тормоз, у которого торможение осуществляется прижатием колодок к тормозному шкиву	
173 дисковый тормоз	Тормоз, у которого торможение осуществляется прижатием подвижных и неподвижных дисков друг к другу	

Продолжение таблицы 1

Термин	Определение	Схема
174 <b>автоматический тормоз</b>	Автоматически действующее устройство, предназначенное для замедления и остановки подвижных частей в случае отключения энергоснабжения	—
175 <b>канатный блок</b>	Вращающийся элемент с ручьем для направления каната	
176 <b>уравнительный блок</b>	Блок, служащий для выравнивания нагрузок в двух ветвях каната	
177 <b>контрролик</b>	Ролик, предназначенный для компенсации сил, способствующих нарушению зацепления в зубчато-реечной передаче подъемника	—
178 <b>буфер</b>	Устройство безопасности, представляющее собой гидравлические, пружинные и другие устройства и приспособления с упругими свойствами, предназначенные для смягчения удара при переходе рабочей платформой крайнего нижнего положения	—
179 <b>зубчато-реечный приводной механизм</b>	Система привода, в которой используется зубчатое соединение, состоящее из цилиндрического зубчатого колеса (шестерни), которое находится в зацеплении с линейной зубчатой деталью (рейкой), прикрепленной к мачте	—
180 <b>храповой приводной механизм</b>	Система привода, в которой храповое устройство поочередно зацепляется за перекладки или другие элементы мачты и поднимает или опускает платформу с заданным шагом движения. Примечание — При остановке механизма платформа удерживается собачкой храпового механизма или другим подобным приспособлением	—
181 <b>червячно-реечный приводной механизм</b>	Система привода, которая состоит из прикрепленной к мачте рейки, которая входит в зацепление с червячным валом, соединенным с механическим приводом, установленным на платформе. Примечание — Подъем или опускание платформы происходят в результате вращения винтового шпинделя с механическим приводом в соответствующую сторону	—
182 <b>цепной привод</b>	Система, которая включает одну или больше цепей, вращающихся на цепных звездочках или через цепные шкивы, а также любые связанные цепные звездочки, цепные и компенсирующие шкивы	—



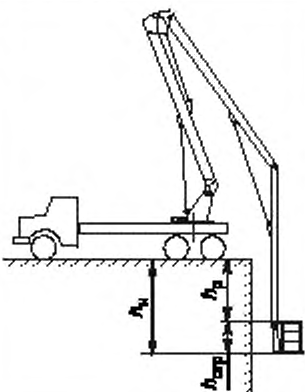
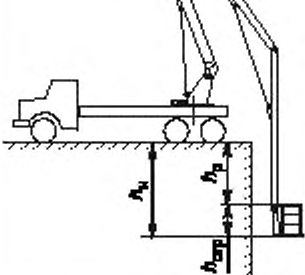
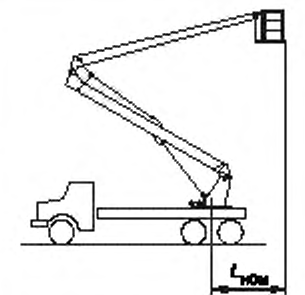
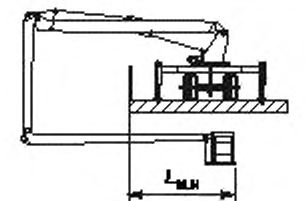
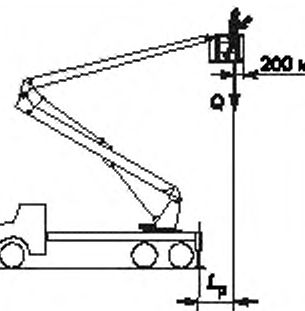
Продолжение таблицы 1

Термин	Определение	Схема
<b>183 система привода с использованием стального каната</b>	Система, которая включает в себя один или более канатных барабанов или канатоведущих шкивов, а также направляющих блоков	—
Составные части подъемников [устройства (приборы) безопасности]		
<b>184 устройства (приборы) безопасности</b>	Техническое устройство (механическое, электрическое, электронное и др.), предназначенное для непосредственного воздействия на механизмы и системы подъемника с целью недопущения аварийной ситуации и/или предупреждения об опасности ее возникновения вследствие неправильных действий оператора в процессе работы либо по иным причинам	—
<b>185 блокировка подъема выносных опор</b>	Устройство, предназначенное для предотвращения подъема выносных опор при рабочем положении подъемного оборудования	—
<b>186 блокировка рабочих движений</b>	Устройство, предназначенное для предотвращения рабочих движений подъемника при не выставленных в рабочее положение выносных опорах	—
<b>187 концевой выключатель</b>	Устройство, используемое для ограничения рабочих движений и отключения механизмов подъемника в случаях нарушения эксплуатационных характеристик	—
<b>188 сигнализатор ветровой нагрузки</b>	Прибор безопасности, предназначенный для контроля ветровой нагрузки на подъемник и сигнализирующий о достижении предельно допустимого ее значения	—
<b>189 ограничитель предельного груза</b>	Устройство, отключающее рабочие механизмы подъемника при превышении номинальной грузоподъемности, установленной в конструкторской документации	—
<b>190 ограничитель рабочей зоны</b>	Устройство, предназначенное для ограничения перемещения рабочей платформы пределами рабочей зоны	—
<b>191 указатель наклона</b>	Устройство, информирующее об отклонении опорной плоскости ОПУ от горизонтального положения	—
<b>192 указатель скорости ветра</b>	Устройство, определяющее скорость (силу) ветра	—
<b>193 устройство опускания рабочей платформы в аварийном режиме</b>	Устройство, позволяющее произвести опускание рабочей платформы при внештатных ситуациях	—
<b>194 устройство аварийной остановки привода</b>	Устройство, позволяющее остановить привод механизмов подъемника при аварийной ситуации	—
<b>195 устройство ориентации рабочей платформы (следающая система)</b>	Устройство, предназначенное для обеспечения горизонтального положения рабочей платформы в пределах рабочей зоны	—


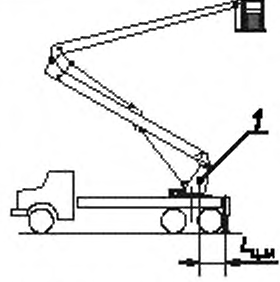
Продолжение таблицы 1

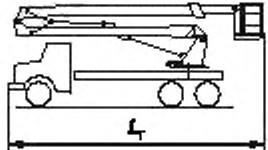
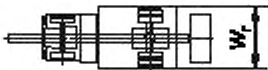
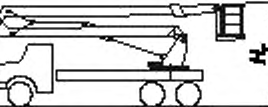
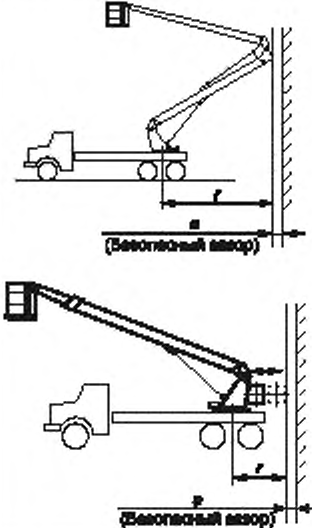
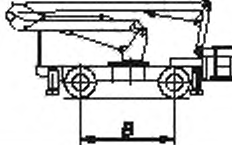
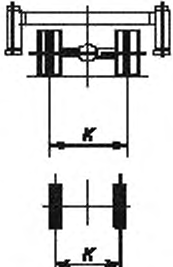
Термин	Определение	Схема
196 <b>устройство остановки рабочих движений</b>	Устройство, включенное в цепь управления механизмами и предназначенное для остановки рабочих движений подъемника	—
197 <b>сигнальное устройство</b>	Устройство, предназначенное для подачи предупреждающего светового или звукового сигнала	—
198 <b>фиксатор выносных опор</b>	Устройство, не позволяющее самопроизвольное выдвижение выносных опор в транспортном положении подъемника	—
199 <b>защита подъемника от опасного приближения к ЛЭП</b>	Устройство, предназначенное для сигнального оповещения и предотвращения опасного приближения рабочего оборудования подъемника к проводам линии электропередачи (ЛЭП)	—
200 <b>координатная защита</b>	Устройство, обеспечивающее ограничение рабочей зоны при работе подъемника в стесненных условиях	—
201 <b>регистратор параметров работы подъемника</b>	Устройство, предназначенное для регистрации и хранения информации о параметрах работы подъемника в процессе его эксплуатации	—
202 <b>автономное средство связи</b>	Переговорное устройство, обеспечивающее оперативную двухстороннюю прием-передачу речевых сообщений (команд) между машинистом подъемника и рабочим персоналом, находящимся на рабочей платформе	—
203 <b>средство видеонаблюдения за рабочей платформой</b>	Устройство, позволяющее наблюдать по монитору за рабочей платформой и рабочей зоной подъемника	—
204 <b>система защиты от падения</b>	Система защиты, предусматривающая задержку падения, приводимая в действие рабочим	—
<b>Параметры и размерные характеристики подъемников</b>		
205 <b>номинальная высота подъема <math>H_n</math></b>	Расстояние по вертикали от плоскости рабочей площадки, на которой стоит подъемник, до пола рабочей платформы, находящейся в крайнем верхнем рабочем положении	
206 <b>рабочая высота подъема <math>H_p</math></b>	Номинальная высота подъема $H_n$ плюс 1,5 метра	

Продолжение таблицы 1

Термин	Определение	Схема
207 <b>номинальная глубина опускания <math>h_n</math></b>	Расстояние по вертикали от плоскости рабочей площадки, на которой стоит подъемник, до пола рабочей платформы, находящейся в крайнем нижнем рабочем положении	
208 <b>рабочая глубина опускания <math>h_p</math></b>	Разность между номинальной глубиной опускания $h_n$ и высотой ограждения $h_{огр}$	
209 <b>номинальный вылет <math>L_n</math></b>	Наибольшее расстояние по горизонтали от вертикальной оси вращения ОПУ подъемника до наружного ограждения рабочей платформы	
210 <b>номинальный вылет под мост <math>L_{м.н}</math></b>	Наибольшее расстояние по горизонтали от края моста до наружного ограждения рабочей платформы	
211 <b>вылет от ребра опрокидывания <math>L_p</math></b>	Расстояние по горизонтали от ребра опрокидывания до наружного ограждения рабочей платформы минус 200 мм	

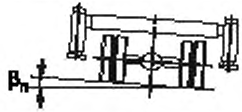
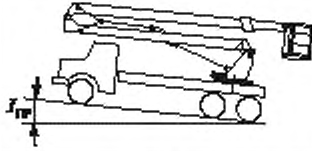
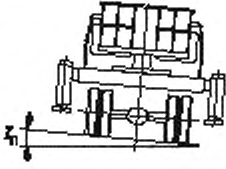
Продолжение таблицы 1

Термин	Определение	Схема
212 номинальная грузоподъемность $Q_H$	Груз максимальной расчетной массы, расположенный на рабочей платформе и поднимаемый подъемником	
213 полная масса $G$	Масса базового шасси подъемника с рабочим оборудованием, полностью снаряженного (запасным колесом, инструментом и т.п.) и заправленного (топливом, маслом, охлаждающей жидкостью и пр.), а также с учетом массы машиниста (80 кг)	—
214 конструктивная масса $G_k$	Масса незаправленного и неснаряженного подъемника без учета массы машиниста (80 кг)	—
215 опрокидывающий момент, создаваемый грузом максимальной массы $M_{ОММ}$	Произведение номинальной грузоподъемности $Q_H$ и вылета от ребра опрокидывания $L_p$ $M_{ОММ} = Q_H \cdot L_p$	—
216 восстанавливающий момент $M_B$	Произведение значений конструктивной массы подъемника $G_k$ и расстояния от центра масс подъемника до ребра опрокидывания $L_{ц.м}$ в рабочем положении $M_B = G_k \cdot L_{ц.м}$	 1 — центр масс подъемника
217 нагрузка на оси	Распределение полной массы подъемника в транспортном положении по осям (тележкам) базового шасси	—
218 установленная мощность $N_{уст}$	Суммарная номинальная мощность всех двигателей, установленных на подъемнике	—
219 удельная мощность $K_H$	Отношение значения установленной мощности $N_{уст}$ к произведению значений рабочей высоты подъема $H_p$ (или рабочей глубины опускания $h_p$ ) и номинальной грузоподъемности $Q_H$ $K_H = \frac{N_{уст}}{H_p \cdot Q_H}$	—
220 давление рабочей жидкости в гидросистеме $P_f$	Давление рабочей жидкости в гидросистеме подъемника, создаваемое его гидроприводом	—
221 габариты	Максимальные размеры подъемника в транспортном положении	—

Термин	Определение	Схема
222 длина $L_r$	Расстояние между крайними передней и задней точками подъемника	
223 ширина $W_r$	Расстояние между крайними боковыми точками подъемника	
224 высота $H_r$	Расстояние по вертикали от опорной плоскости до крайней верхней точки подъемника	
225 задний габарит рабочего оборудования	Наибольший размер рабочего оборудования с поворотной рамой со стороны, противоположной рабочей платформе, относительно оси вращения ОПУ (в рабочем положении)	
226 база $B$	Расстояние между осями передних и задних колес подъемника, измеренное по его продольной оси. Для многоосного ходового устройства — база по эксплуатационной документации предприятия-изготовителя	
227 колея $K$	Расстояние между вертикальными осями, проходящими через середины опорных поверхностей ходового устройства, измеренное перпендикулярно к продольной оси подъемника	

Продолжение таблицы 1

Термин	Определение	Схема
228 <b>дорожный просвет П</b>	Кратчайшее расстояние между опорной плоскостью и самой нижней точкой ходового устройства подъемника	
229 <b>передний угол свеса <math>\gamma_1</math></b>	Угол между горизонтальной плоскостью рабочей площадки и линией, образованной по касательной внешнего диаметра крайнего переднего колеса и крайней передней точки базового шасси	
230 <b>задний угол свеса <math>\gamma_2</math></b>	Угол между горизонтальной плоскостью рабочей площадки и линией, образованной по касательной внешнего диаметра крайнего заднего колеса и крайней задней точки базового шасси	
231 <b>минимальный радиус поворота R</b>	Радиус окружности, описываемой внешним передним колесом подъемника, повернутым на максимальный угол, при изменении направления движения	
232 <b>опорный контур</b>	Контур, образуемый горизонтальными проекциями прямых линий, соединяющих вертикальные оси опорных элементов подъемника (колеса и/или опорные элементы)	
233 <b>размеры опорного контура</b>	Расстояния между вертикальными осями опорных элементов, измеренные в продольном ( $B_0$ ) и поперечном ( $K_0$ ) направлениях	—
234 <b>ребро опрокидывания</b>	Условная линия, проходящая через два опорных элемента подъемника, образующих опорный контур	
235 <b>продольный уклон рабочей площадки <math>\beta_{пр}</math></b>	Угол между горизонтальной плоскостью и плоскостью рабочей площадки, на которую устанавливается подъемник, измеренный в продольном направлении	

Термин	Определение	Схема
236 поперечный уклон рабочей площадки $\beta_n$	Угол между горизонтальной плоскостью и плоскостью рабочей площадки, на которую устанавливается подъемник, измеренный в поперечном направлении	
237 преодолеваемый продольный уклон $I_{пр}$	Максимальный угол, который может преодолевать подъемник при движении в продольном (по ходу движения) $I_{пр}$ направлении	
238 преодолеваемый поперечный уклон $I_n$	Максимальный угол, который может преодолевать подъемник при движении в поперечном $I_n$ направлении	
239 время подъема рабочей платформы $t_n$	Время, необходимое для подъема рабочей платформы на номинальную высоту $H_n$ со скоростью подъема $V_n$ из положения для доступа	—
240 время перевода подъемника в транспортное (рабочее) положение $t_{тр}$	Время, необходимое для приведения подъемника в транспортное положение из рабочего и обратно	—
241 время изменения вылета $t_n$	Время, необходимое для изменения вылета от наименьшего до номинального при нахождении на рабочей платформе груза максимальной расчетной массы	—
242 частота вращения поворотной рамы $\omega$	Угловая скорость вращения поворотной рамы в установившемся режиме	—
243 угол поворота рабочего оборудования $\alpha$	Максимальный угол поворота рабочего оборудования от одного крайнего положения до другого	—
244 транспортная скорость $V_{тр}$	Наибольшая транспортная скорость движения подъемника по дорогам общего назначения	—
245 скорость передвижения подъемника с грузом на рабочей платформе $V_r$	Наибольшая допустимая скорость передвижения подъемника в расчетном безопасном положении рабочего оборудования в соответствии с требованиями эксплуатационной документации	—
246 скорость подъема (опускания) рабочей платформы $V_n$	Скорость движения по вертикали рабочей платформы в установившемся режиме	—
247 скорость изменения вылета $V_n$	Скорость движения по горизонтали рабочей платформы в установившемся режиме (определяют при изменении вылета от наименьшего до номинального при нахождении на рабочей платформе груза максимальной расчетной массы и установке подъемника на горизонтальной рабочей площадке)	—

Окончание таблицы 1

Термин	Определение	Схема
248 <b>скорость плавного перемещения рабочей платформы <math>V_{п.п}</math></b>	Наименьшая скорость плавного движения рабочей платформы с грузом максимальной расчетной массы перед остановкой или началом движения	—
249 <b>контрольный расход топлива в транспортном режиме <math>P_T</math></b>	Нормированный расход топлива базового шасси при транспортировке подъемника $P_T = T / S$ , где $T$ — количество израсходованного топлива; $S$ — нормированная длина пути (как правило, 100 км)	—
250 <b>расход топлива на работу рабочего оборудования</b>	Количество топлива, необходимое на единицу рабочего времени (машино-час)	—
251 <b>номинальная скорость</b>	Расчетная вертикальная или горизонтальная скорость движения подъемника	
252 <b>недопустимая скорость</b>	Любая скорость или частота вращения, превышающая номинальное значение	



## Алфавитный указатель терминов

база	226
балка выносной опоры	116
блок канатный	175
блок уравнительный	176
блокировка подъема выносных опор	185
блокировка рабочих движений	186
буфер	178
вращение	13
время изменения вылета	241
время перевода подъемника в транспортное (рабочее) положение	240
время подъема рабочей платформы	239
выключатель концевой	187
выключатель упругих подвесок	114
вылет номинальный	209
вылет от ребра опрокидывания	211
вылет под мост номинальный	210
выносная опора	115
высота	224
высота подъема номинальная	205
высота подъема рабочая	206
габарит задний рабочего оборудования	225
габариты	221
глубина опускания номинальная	207
глубина опускания рабочая	208
грузоподъемность номинальная	212
группа неустойчивости А	44
группа неустойчивости В	45
давление рабочей жидкости в гидросистеме	220
длина	222
домкрат	117
дорожный просвет	228
защита подъемника от приближения к ЛЭП	199
изготовитель	8
изменения конструкции подъемника мачтового типа значительные	32
исправное состояние	27
испытания динамические	36
испытания статические	35
испытания типа	33
кабина машиниста	111
кабина оператора	111
колея	227
компоненты изолирующие	52
компоненты непроводящие	52
контрольный расход топлива в транспортном режиме	249

контрролик	177
конфигурация	31
координатная защита	200
коэффициент устойчивости	49
лебедка	168
лебедка барабанная	169
лебедка с канатоведущим шкивом	170
лестница	153
<i>ловитель</i>	160
люк	148
масса конструктивная	214
масса полная	213
материал пластичный	50
материалы непластичные	51
материалы хрупкие	51
мачта	129
мачта регулируемой длины	131
мачта фиксированной длины	130
машинист подъемника	10
металлоконструкция	30
метод конечных элементов	37
механизм зубчато-реечный приводной	179
механизм изменения вылета	163
механизм изменения длины подъемного оборудования	165
механизм поворота	164
механизм подъема	162
механизм приводной храповой	180
механизм приводной червячно-реечный	181
механизм телескопирования	166
механизм (устройство) стационарно установленный	161
минимальный радиус поворота	231
момент восстанавливающий	216
момент опрокидывающий, создаваемый грузом максимальной массы	215
мощность удельная	219
мощность установленная	218
нагрузка ветровая	40
нагрузка ветровая при рабочем положении подъемника	41
нагрузка динамическая	39
нагрузка на оси	217
нагрузка статическая	38
направляющая	132
неустойчивость	43
оборудование подъемное	5
оборудование рабочее	4
ограждение	149
ограждение стационарное	150

ограждение съёмное	151
ограничитель ветровой нагрузки	188
ограничитель предельного груза	189
ограничитель рабочей зоны	190
ограничитель скорости	159
опора мачты настенная	133
опорно-поворотное устройство	110
опорные элементы	112
опорный контур	232
ОПУ	110
опускание	12
организация специализированная	34
основание несущее	119
передвижение	17
перемещение	15
перемещение рабочей платформы плавное	20
платформа рабочая	6, 138
платформа рабочая многоуровневая	142
платформа рабочая неповоротная	145
платформа рабочая нераздвижная	143
платформа рабочая основная	140
платформа рабочая поворотная	145
платформа рабочая раздвижная	144
платформа рабочая электроизолированная	146
площадь полезная рабочей платформы	139
поворот	14
подъем	11
подъемник автомобильный	58
подъемник гидравлический	100
подъемник гусеничный	65
подъемник короткобазовый	60
подъемник мачтового типа	82
подъемник механический	102
подъемник многомачтовый	84
подъемник на базе электро- или автопогрузчика	62
подъемник наклонный	86
подъемник на специальном шасси	59
подъемник неповоротный	97
подъемник неполповоротный	96
подъемник неэлектроизолированный	93
подъемник одномачтовый	83
подъемник передвижной	70
подъемник передвижной механизированный	72
подъемник передвижной на колесном ходу	71
подъемник передвижной немеханизированный	73
подъемник пневмоколесный	61

подъемник пневматический	104
подъемник поворотный	94
подъемник полноповоротный	95
подъемник прицепной	66
подъемник прицепной автомобильного типа	68
подъемник прицепной на железнодорожной платформе	69
подъемник прицепной на колесном ходу	67
подъемник рельсовый	63
подъемник с вертикальной мачтой	85
подъемник с двигателем внутреннего сгорания	105
подъемник с комбинированной стрелой	79
подъемник с комбинированным приводом	103
подъемник с мачтой регулируемой длины	88
подъемник с мачтой фиксированной длины	87
подъемник с неповоротной рабочей платформой	99
подъемник с непроводящими компонентами	91
подъемник с нераздвижной рабочей платформой	89
подъемник с поворотной рабочей платформой	98
подъемник с рабочей платформой	1
подъемник с рабочей платформой мобильный	2
подъемник с раздвижной рабочей платформой	90
подъемник с телескопической стрелой	78
подъемник с шарнирно-сочлененной стрелой	77
подъемник с электроизолированными компонентами	91
подъемник самоходный	56
подъемник самоходный на гусеничном ходу	64
подъемник самоходный на колесном ходу	57
подъемник со стрелой вертикального телескопирования	80
подъемник со стрелой пантографного типа	81
подъемник со стрелой фиксированной длины	76
подъемник стационарный	74
подъемник стреловой	75
подъемник электрический	101
подъемник электроизолированный	92
пол	147
положение для доступа	24
положение рабочее	22
положение транспортное	23
преодолеваемый уклон поперечный	238
преодолеваемый уклон продольный	237
привод цепной	182
прицеп	106
проем	152
прокладка изолирующая	55
пульт дистанционного управления	158
пульт управления	154

пульт управления выносной	157
пульт управления опорными элементами	155
пульт управления рабочим оборудованием	156
работоспособное состояние	29
рабочая зона	21
рабочая площадка	25
рабочий цикл	26
раздвижные оси	118
размеры опорного контура	233
рама опорная	108
рама поворотная	109
расход топлива на работу рабочего оборудования	250
расширитель рабочей платформы	141
ребро опрокидывания	234
регистратор параметров работы подъемника	201
секция	134
секция верхняя	137
секция нижняя	135
секция промежуточная	136
система задержки падения	204
система изоляции шасси	53
система мониторинга опрокидывающего момента	46
система привода с использованием стального каната	183
система управления рабочими движениями	167
скорость изменения вылета	247
скорость недопустимая	252
скорость номинальная	251
скорость передвижения подъемника с грузом на рабочей платформе	245
скорость плавного перемещения рабочей платформы	248
скорость подъема (опускания) рабочей платформы	246
скорость транспортная	243
составная часть	7
состояние перемещения	16
средство видеонаблюдения за рабочей платформой	203
средство связи	202
стабилизатор боковой устойчивости	113
стрела	122
стрела вертикального телескопирования	127
стрела комбинированная	126
стрела пантографного типа	128
стрела телескопическая	125
стрела вертикального телескопирования	127
стрела фиксированной длины	123
стрела шарнирно-сочлененная	124
схема распределения нагрузки	28
тормоз	171

тормоз автоматический	174
тормоз дисковый	173
тормоз колодочный	172
транспортирование	18
транспортировка	19
угол поворота рабочего оборудования	243
угол свеса задний	230
угол свеса передний	229
указатель наклона	191
указатель скорости ветра	192
уклон рабочей площадки поперечный	236
уклон рабочей площадки продольный	235
уровень электрической изоляции	54
устойчивость	42
устойчивость грузовая	47
устойчивость собственная	48
устройство (прибор) безопасности	184
устройство аварийной остановки привода	194
устройство блокировки при превышении скорости	160
устройство опускания рабочей платформы в аварийном режиме	193
устройство ориентации рабочей платформы (следающая система)	195
устройство остановки рабочих движений	196
устройство сигнальное	197
фиксатор выносных опор	198
ходовое устройство	107
частота вращения поворотной рамы	242
шасси	120
шасси базовое	3
шасси рельсовое	121
ширина	223
эксплуатант	9

Ключевые слова: подъемник с рабочей платформой, термины, определения

---

Редактор *В.М. Самков*  
Корректор *Е.Р. Ароян*  
Компьютерная верстка *Ю.В. Половой*

Сдано в набор 11.06.2016. Подписано в печать 12.07.2016. Формат 60 × 84<sup>1/8</sup>. Гарнитура Ариал.  
Усл. печ. л. 4,65.

---

Набрано в ИД «Юриспруденция», 115419, Москва, ул. Орджоникидзе, 11.  
[www.jurisizdat.ru](http://www.jurisizdat.ru) [y-book@mail.ru](mailto:y-book@mail.ru)

Издано во ФГУП «СТАНДАРТИНФОРМ», 123995 Москва, Гранатный пер., 4.  
[www.gostinfo.ru](http://www.gostinfo.ru) [info@gostinfo.ru](mailto:info@gostinfo.ru)