
МЕЖГОСУДАРСТВЕННЫЙ СОВЕТ ПО СТАНДАРТИЗАЦИИ, МЕТРОЛОГИИ И СЕРТИФИКАЦИИ
(МГС)
INTERSTATE COUNCIL FOR STANDARDIZATION, METROLOGY AND CERTIFICATION
(ISC)

МЕЖГОСУДАРСТВЕННЫЙ
СТАНДАРТ

ГОСТ
33546—
2015

**АВТОМОБИЛЬНЫЕ ТРАНСПОРТНЫЕ
СРЕДСТВА ОПЕРАТИВНО-СЛУЖЕБНЫЕ
ДЛЯ ПЕРЕВОЗКИ ЛИЦ, НАХОДЯЩИХСЯ
ПОД СТРАЖЕЙ**

Технические требования и методы испытаний

Издание официальное



Москва
Стандартинформ
2016

Предисловие

Цели, основные принципы и основной порядок проведения работ по межгосударственной стандартизации установлены ГОСТ 1.0—2015 «Межгосударственная система стандартизации. Основные положения» и ГОСТ 1.2—2015 «Межгосударственная система стандартизации. Стандарты межгосударственные, правила и рекомендации по межгосударственной стандартизации. Правила разработки, принятия, обновления и отмены»

Сведения о стандарте

1 РАЗРАБОТАН Федеральным государственным унитарным предприятием «Центральный орден Трудового Красного Знамени научно-исследовательский автомобильный и автомоторный институт «НАМИ» (ФГУП «НАМИ») и Федеральным казенным учреждением научно-производственным объединением «Специальная техника и связь» МВД России (ФКУ НПО «СТиС» МВД России)

2 ВНЕСЕН Межгосударственным техническим комитетом по стандартизации МТК 56 «Дорожный транспорт»

3 ПРИНЯТ Межгосударственным советом по стандартизации, метрологии и сертификации (протокол от 10 декабря 2015 г. № 48—2015)

За принятие голосовали:

Краткое наименование страны по МК (ИСО 3166) 004—97	Код страны по МК (ИСО 3166) 004—97	Сокращенное наименование национального органа по стандартизации
Армения	AM	Минэкономики Республики Армения
Беларусь	BY	Госстандарт Республики Беларусь
Киргизия	KG	Кыргызстандарт
Россия	RU	Росстандарт
Таджикистан	TJ	Таджикстандарт

4 Приказом Федерального агентства по техническому регулированию и метрологии от 7 июня 2016 г. № 539-ст межгосударственный стандарт ГОСТ 33546—2015 введен в действие в качестве национального стандарта Российской Федерации с 1 апреля 2017 г.

5 ВВЕДЕН ВПЕРВЫЕ

Информация об изменениях к настоящему стандарту публикуется в ежегодном информационном указателе «Национальные стандарты», а текст изменений и поправок — в ежемесячном информационном указателе «Национальные стандарты». В случае пересмотра (замены) или отмены настоящего стандарта соответствующее уведомление будет опубликовано в ежемесячном информационном указателе «Национальные стандарты». Соответствующая информация, уведомление и тексты размещаются также в информационной системе общего пользования — на официальном сайте Федерального агентства по техническому регулированию и метрологии в сети Интернет

© Стандартиформ 2016

В Российской Федерации настоящий стандарт не может быть полностью или частично воспроизведен, тиражирован и распространен в качестве официального издания без разрешения Федерального агентства по техническому регулированию и метрологии

Содержание

1 Область применения	1
2 Нормативные ссылки	1
3 Термины, определения и сокращения	2
4 Общие технические требования	2
5 Конструктивные требования	4
5.1 Требования к спецавтомобильям на шасси грузовых автомобилей	4
5.2 Требования к спецавтомобильям на базе автофургонов, автобусов и легковых автомобилей	5
5.3 Помещение конвоя	5
5.4 Камеры для спецконтингента и туалетная кабина	6
5.5 Сиденья	6
5.6 Двери	7
5.7 Общие требования к дополнительному электрооборудованию	12
5.8 Система отопления	13
5.9 Вентиляция	13
5.10 Система освещения и световой сигнализации	14
5.11 Средства связи и сигнализации	14
5.12 Система видеонаблюдения	15
5.13 Комплект бортового оборудования спутниковой навигационно-мониторинговой системы ГЛОНАСС или ГЛОНАСС/GPS	17
5.14 Цветографическая схема	19
5.15 Аварийная эвакуация	19
5.16 Система выпуска отработавших газов	20
5.17 Средства пожаротушения	20
6 Дополнительное и специальное оборудование	20
7 Методы испытаний	22
Библиография	24

**АВТОМОБИЛЬНЫЕ ТРАНСПОРТНЫЕ СРЕДСТВА ОПЕРАТИВНО-СЛУЖЕБНЫЕ
ДЛЯ ПЕРЕВОЗКИ ЛИЦ, НАХОДЯЩИХСЯ ПОД СТРАЖЕЙ****Технические требования и методы испытаний**

Operational service vehicles for the transport of persons under detention. Technical requirements and test methods

Дата введения — 2017—04—01

1 Область применения

Настоящий стандарт распространяется на вновь разрабатываемые и модернизируемые автомобильные транспортные средства оперативно-служебные для перевозки лиц, находящихся под стражей (далее — спецавтомобили).

Стандарт устанавливает технические требования к конструкции спецавтомобилей, изготовленных на базе транспортных средств или шасси категорий М₁, М₂, М₃, N₁, N₂, N₃, и методы испытаний.

2 Нормативные ссылки

В настоящем стандарте использованы нормативные ссылки на следующие межгосударственные стандарты:

ГОСТ 2590—2006 Прокат сортовой стальной горячекатаный круглый. Сортамент

ГОСТ 8639—82 Трубы стальные квадратные. Сортамент

ГОСТ 8645—68 Трубы стальные прямоугольные. Сортамент

ГОСТ 11529—86 Материалы поливинилхлоридные для полов. Методы контроля

ГОСТ 14254—96 (МЭК 529—89) Степени защиты, обеспечиваемые оболочками (КОД IP)

ГОСТ 16019—2001 Аппаратура сухопутной подвижной радиосвязи. Требования по стойкости к воздействию механических и климатических факторов и методы испытаний

ГОСТ 22390—77 Кузова-фургоны автомобильные. Элементы крепления и схемы взаимного расположения шанцевого инструмента. Технические требования

ГОСТ 28147—89 Системы обработки информации. Защита криптографическая. Алгоритм криптографического преобразования

ГОСТ 32565—2013 Стекло безопасное для наземного транспорта. Общие технические условия

ГОСТ 30593—2015 Автомобильные транспортные средства. Системы отопления, вентиляции и кондиционирования. Требования к эффективности и безопасности

П р и м е ч а н и е — При пользовании настоящим стандартом целесообразно проверить действие ссылочных стандартов в информационной системе общего пользования — на официальном сайте Федерального агентства по техническому регулированию и метрологии в сети Интернет или по ежегодному информационному указателю «Национальные стандарты», который опубликован по состоянию на 1 января текущего года, и по выпускам ежемесячного информационного указателя «Национальные стандарты» за текущий год. Если ссылочный стандарт заменен (изменен), то при пользовании настоящим стандартом следует руководствоваться заменяющим (измененным) стандартом. Если ссылочный стандарт отменен без замены, то положение, в котором дана ссылка на него, применяется в части, не затрагивающей эту ссылку.

3 Термины, определения и сокращения

3.1 В настоящем стандарте применены следующие термины с соответствующими определениями:

3.1.1 **спецконтингент**: Лица, подозреваемые и/или обвиняемые в совершении преступлений, перевозимые в спецавтомобиле.

3.1.2 **конвой**: Наряд полиции, осуществляющий охрану спецконтингента при доставлении его к месту назначения в спецавтомобиле.

3.1.3 **рабочий салон**: Помещение спецавтомобиля, в котором размещаются отделение конвоя, камеры для спецконтингента и туалетная кабина.

3.1.4 **одиночная камера для спецконтингента**: Помещение для размещения одного человека из состава спецконтингента.

3.1.5 **общая камера для спецконтингента**: Помещение для размещения нескольких человек из состава спецконтингента.

3.1.6 **туалетная кабина**: Камера, оборудованная биотуалетом.

3.1.7 **тепловой пожарный извещатель**; ТПИ: Устройство для обнаружения факторов пожара, формирования сигнала о пожаре, срабатывающее при определенном значении температуры.

3.1.8 **устройство преобразования речи**: Приспособление по преобразованию речевого сигнала в цифровую информацию.

3.2 В настоящем стандарте применены следующие сокращения:

АПК СВН — аппаратно-программный комплекс системы видеонаблюдения;

АУП — автоматическая установка пожаротушения;

ГЛОНАСС/GPS — глобальная навигационная спутниковая система Российской Федерации/глобальная навигационная спутниковая система Соединенных Штатов Америки;

ИВС — изолятор временного содержания;

КБО СНМС — комплект бортового оборудования спутниковой навигационно-мониторинговой системы ГЛОНАСС или ГЛОНАСС/GPS;

ПУ АПК СВН — пульт управления аппаратно-программным комплексом системы видеонаблюдения;

ПУ АУП — пульт управления автоматической установкой пожаротушения;

ПУ ЭРС — пульт управления электрооборудованием рабочего салона;

СГУ — сигнально-громкоговорящая установка;

МТ — мобильный терминал (входит в состав комплекта бортового оборудования спутниковой навигационно-мониторинговой системы ГЛОНАСС или ГЛОНАСС/GPS);

GSM — глобальный стандарт цифровой мобильной сотовой связи с разделением каналов по времени и частоте.

4 Общие технические требования

4.1 Спецавтомобили предназначены для перевозки лиц, находящихся под стражей, и использования для других целей не подлежат.

4.2 Спецавтомобили изготавливают на базе:

- шасси грузовых автомобилей;
- автомобильных фургонов (далее — автофургон);
- автобусов;
- легковых автомобилей.

4.3 Спецавтомобиль предназначен для перевозки только сидящих людей.

4.4 В случае изготовления спецавтомобиля на шасси грузового автомобиля на него устанавливается специальный кузов (далее — спецкузов).

4.5 В спецкузове, грузовом отсеке автофургона, салоне автобуса и легкового автомобиля оборудуются отделение конвоя, камеры для спецконтингента и туалетная кабина (в спецавтомобилях вместимостью более семи человек спецконтингента).

4.6 Спецавтомобиль должен иметь габаритную высоту не более 3 м от поверхности проезжей части и габаритную ширину не более 2,55 м. Технически допустимая максимальная масса и распределение нагрузок по осям спецавтомобиля при его технически допустимой максимальной массе не должны превышать указанных характеристик базового автомобиля (шасси).

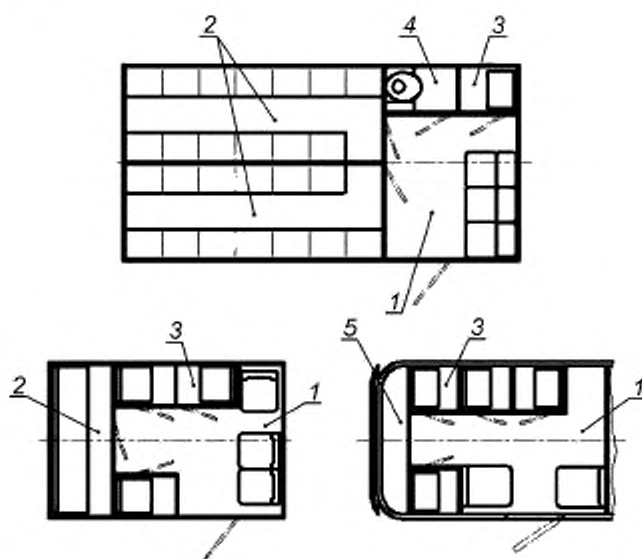
4.7 Конструкция спецавтомобиля должна обеспечивать:

- размещение конвоя в составе не менее четырех человек, включая водителя;
- полную визуальную изоляцию спецконтингента от внешней среды;
- строго раздельное размещение спецконтингента в камерах по видам режимов и категориям;
- в помещении конвоя и в кабине водителя должны быть предусмотрены места для размещения бронезилетов и защитных шлемов (по количеству мест в помещении конвоя и в кабине соответственно, включая водителя). Размеры на один бронезилет — не менее (650 × 500 × 120) мм, на один шлем — (300 × 260 × 190) мм.

4.8 Помещение конвоя должно располагаться в передней части рабочего салона.

4.9 Каждая камера для спецконтингента и туалетная кабина должны иметь отдельный вход из помещения конвоя.

4.10 Примеры планировок рабочего салона с различным сочетанием общих и одиночных камер показаны на рисунке 1.



1 — помещение конвоя; 2 — общая камер(ы); 3 — одиночная камер(ы); 4 — туалетная кабина; 5 — вспомогательный отсек

Рисунок 1 — Примеры различных планировок спецавтомобилей

4.11 В спецавтомобилях на базе автофургонов, автобусов и легковых автомобилей в задней части оборудуется вспомогательный отсек, доступ в который осуществляется через штатную заднюю дверь (двери) базового автомобиля. При отсутствии штатных дверей, по согласованию с заводом-изготовителем базового автомобиля, допускается установка дополнительной двери в задней части спецавтомобиля.

Вспомогательный отсек должен быть полностью изолирован от рабочего салона.

Запасное колесо спецавтомобиля рекомендуется размещать во вспомогательном отсеке.

4.12 Основные требования к спецавтомобилям в зависимости от видов конвоирования

4.12.1 Для конвоирования спецконтингента из ИВС в следственные изоляторы, медицинские учреждения, санпропускники и бани, на обменные пункты плановых маршрутов конвоирования и обратно, из органов внутренних дел в ИВС необходимо наличие одной или нескольких общих камер и не менее одной одиночной камеры. В спецавтомобилях вместимостью менее семи человек спецконтингента допускается отсутствие одиночных камер.

4.12.2 Для конвоирования особо опасного спецконтингента необходимо:

- наличие только одиночных камер для обеспечения полной изоляции конвоируемых друг от друга;

- отсутствие внешних отличий от базового автомобиля (как правило, автофургон, автобус или легковой автомобиль);

4.12.3 Для конвоирования спецконтингента из ИВС в суды различных инстанций и обратно необходимо:

- наличие только одиночных камер для обеспечения полной изоляции конвоируемых друг от друга.

5 Конструктивные требования

5.1 Требования к спецавтомобилям на шасси грузовых автомобилей

5.1.1 Спецкузов должен быть цельнометаллическим, каркасным. Соединения стен спецкузова между собой как для внешней, так и для внутренней обшивки, с потолком и основанием спецкузова должны быть сварными, выполненными непрерывными швами.

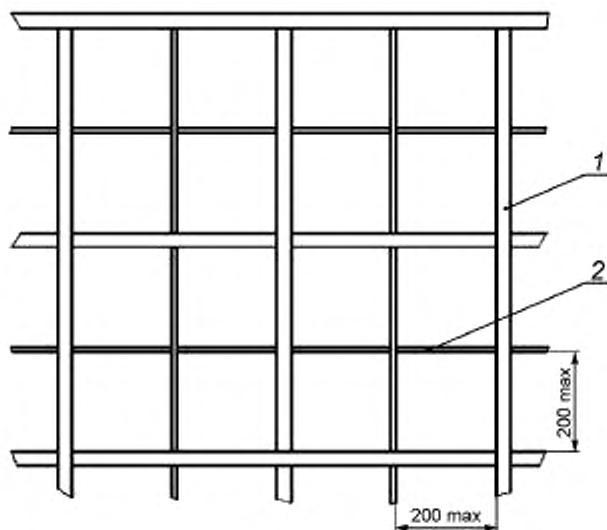
5.1.2 Спецкузов должен надежно фиксироваться к раме шасси с помощью крепежных элементов, аналогичных по конструкции, количеству и материалу элементам крепления бортового кузова или фургона базового автомобиля той же или большей массы.

5.1.3 Внутренняя высота спецкузова должна составлять от 1600 до 1700 мм.

5.1.4 В случае если посадочная высота (высота уровня пола от земли) превышает 500 мм под входной дверью спецкузова, спецавтомобиль должен быть оборудован откидным трапом, фиксируемым в транспортном положении и положении посадки.

5.1.5 Каркасы стен и потолка спецкузова должны быть сварными, выполненными из стальных профилей размером не менее $(28,0 \times 25,0 \times 1,5)$ мм по ГОСТ 8645 (основной каркас). Каркас должен быть усилен элементами из стального прутка диаметром не менее 8 мм по ГОСТ 2590 или стальных профилей размером не менее $(10 \times 10 \times 1)$ мм по ГОСТ 8639, вваренных внутри ячеек основного каркаса, как показано на рисунке 2.

Размер ячейки в свету с учетом профилей основного каркаса и усиливающих элементов должен быть не более (200×200) мм.



1 — основной каркас; 2 — усиливающие элементы

Рисунок 2 — Конструкция каркасов стен и потолка спецкузова

5.1.6 Наружная и внутренняя обшивка спецкузова должна быть выполнена из листовой стали толщиной не менее 0,8 мм.

5.1.7 Основание спецкузова должно быть сварным из стальных профилей размером не менее $(28,0 \times 25,0 \times 1,5)$ мм по ГОСТ 8645 и настила из стального листа толщиной не менее 2 мм. Размер ячейки в свету между профилями основания должен быть не более (250×250) мм.

5.1.8 В помещении конвоя, камерах для спецконтингента и туалетной кабине (на полу между перегородками) должен быть уложен настил из фанеры толщиной не менее 8 мм и линолеума поливинилхлоридного на подоснове толщиной не менее 3 мм с противоскользящими свойствами, специально предназначенного для покрытия полов автотранспортных средств со следующими показателями при испытаниях по ГОСТ 11529:

- истираемость, мкм, не более — 14;
- абсолютная остаточная деформация, мм, не более — 0,4;
- изменение линейных размеров, %, не более — 0,4;
- морозостойкость — минус 50°;
- прочность связи между лицевой пленкой и средним слоем поливинилхлорида, Н/см, не менее — 4.

По периметру и по линиям стыков линолеум должен быть закреплен с помощью металлических профилей.

5.1.9 При наличии аварийных люков спецкузов должен быть оснащен лестницей для их осмотра, зафиксированной на передней стенке спецкузова справа по ходу от кабины спецавтомобиля.

5.2 Требования к спецавтомобилям на базе автофургонов, автобусов и легковых автомобилей

5.2.1 В местах расположения камер для спецконтингента и туалетной кабины:

- штатные окна базового автомобиля (фургона, при их наличии, или автобуса) должны быть заварены стальным листом толщиной не менее 0,8 мм;
- штатный каркас кузова базового автомобиля, при его наличии, должен быть усилен стальным профилем по ГОСТ 8639 таким образом, чтобы размер ячейки в свету (с учетом профилей каркаса кузова и каркасов перегородок) составлял не более (200 × 200) мм.

5.2.2 Между кабиной водителя и рабочим салоном в случае цельнометаллического фургона, автобуса и легкового автомобиля должна быть установлена сплошная металлическая перегородка от пола до потолка. В перегородке должно быть предусмотрено окно, обеспечивающее визуальный и голосовой контакт между конвоирами в кабине и помещении конвоя.

5.2.3 Рабочий салон спецавтомобиля должен иметь внутреннюю обшивку из листовой стали толщиной не менее 0,8 мм.

5.2.4 Поверх штатного основания в местах расположения камер для спецконтингента и туалетной кабины должен устанавливаться стальной лист толщиной не менее 2 мм.

5.2.5 В помещении конвоя, камерах для спецконтингента и туалетной кабине (на полу между перегородками) должен быть уложен настил из фанеры толщиной не менее 8 мм и линолеума с показателями по 5.1.8 толщиной не менее 3 мм. По периметру и по линиям стыков линолеум должен быть закреплен с помощью металлических профилей. Допускается использовать материалы и крепежные элементы штатного настила базового автомобиля.

5.2.6 При наличии аварийных люков спецавтомобиль (кроме спецавтомобилей на базе легковых автомобилей) должен быть оснащен лестницей для их осмотра, размещенной во вспомогательном отсеке.

5.3 Помещение конвоя

5.3.1 Помещение конвоя должно располагаться в передней части рабочего салона, при этом должны обеспечиваться:

- число мест для сидения — не менее двух;
- расстояние от передней кромки подушки сиденья до противоположной вертикальной поверхности: при наличии в ней дверей камер — не менее 700 мм, при их отсутствии — не менее 500 мм;
- при расположении сидений напротив друг друга расстояние между нижними частями передних поверхностей спинок — не менее 1300 мм;
- при расположении сидений перпендикулярно друг к другу расстояние между кромками их подушек — не менее 300 мм;
- ширина проходов — не менее 400 мм.

5.3.2 В спецавтомобилях на базе автофургонов и автобусов на штатные окна с внутренней стороны должна быть приварена защитная решетка, между окном и решеткой должна располагаться сдвижная шторка из светопропускающей ткани. Решетка должна быть сварена из стального прутка диаметром $(8,0 \pm 0,2)$ мм по ГОСТ 2590, расстояние между прутками в свету — (40 ± 2) мм.

5.3.3 На стене напротив сиденья конвоя должна быть нанесена надпись «Не курить» и указано число мест в каждой камере.

5.4 Камеры для спецконтингента и туалетная кабина

5.4.1 Конструкция камер для спецконтингента и туалетной кабины должна быть каркасной, с обшивкой с обеих сторон из листовой стали толщиной не менее 0,8 мм. Соединения перегородок камер между собой, со стенами, потолком и основанием кузова должны быть сварными, выполненными непрерывными швами.

5.4.2 Каркасы перегородок камер должны быть сварными из стальных профилей размером не менее (28,0 × 25,0 × 1,5) мм по ГОСТ 8645 с размером ячейки в свету не более (400 × 400) мм. Для простенков между дверными проемами и перегородками (стенками кузова) и для перегородок между одиночными камерами и туалетной кабиной допускается установка только горизонтальных профилей на расстоянии в свету не более 400 мм. Для перегородок между одиночными камерами и туалетной кабиной допускается применение профилей размером не менее (20,0 × 20,0 × 1,5) мм по ГОСТ 8639.

Стойки дверных проемов общих камер вместимостью более пяти человек должны быть выполнены из профилей размером не менее (40 × 30 × 3) мм по ГОСТ 8645.

5.4.3 Общие камеры для спецконтингента должны быть оборудованы одним рядом сидений или двумя рядами сидений, расположенных так, чтобы сидящие на них были обращены друг к другу.

5.4.4 Минимальные размеры камер для спецконтингента и туалетной кабины указаны в таблице 1.

В одиночной камере и в общей камере с одним рядом сидений должны быть обеспечены следующие условия:

- расстояние от передней кромки сиденья до противоположной вертикальной поверхности должно быть не менее 280 мм,

- расстояние от передней кромки ножек сиденья (или заменяющего их элемента) до противоположной вертикальной поверхности должно быть не менее 300 мм.

В общей камере с двумя рядами сидений проход между ними должен быть шириной не менее 430 мм.

Таблица 1

Вид помещения	Минимальные размеры, мм	
	ширина	глубина
Одиночная камера для спецконтингента	500	650
Общая камера для спецконтингента	Размер определяется длиной сидений (см. 5.5.2.3, перечисление а))	650 или 1150 ^{*1}
Туалетная кабина	500	700
^{*1} Максимальная глубина камеры для спецконтингента с двумя рядами сидений — 1300 мм.		

5.4.5 Требования к биотуалету

5.4.5.1 Биотуалет должен соответствовать установленным санитарно-эпидемиологическим нормам.

5.4.5.2 Биотуалет должен быть прикреплен к полу туалетной кабины с помощью сквозных резьбовых соединений диаметром не менее 8 мм.

5.4.5.3 Доступ к емкости для сточных вод и заправка биотуалета сливной жидкостью должны осуществляться из помещения конвоя через запираемые лючки.

5.4.5.4 На стене или на двери туалетной кабины со стороны помещения конвоя должна быть помещена инструкция по эксплуатации биотуалета.

5.4.6 Конструкция наружных элементов крепежных изделий, находящихся в камерах для спецконтингента и туалетной кабине, должна исключать их несанкционированный демонтаж. В случае необходимости их демонтаж должен осуществляться только с помощью специального инструмента.

5.4.7 Минимальное расстояние от осей отверстий резьбовых и заклепочных соединений до кромки соединяемых поверхностей должно составлять не менее 1,5 диаметров резьбы или заклепки.

5.4.8 В камерах для спецконтингента и туалетной кабине не должно быть колющих, режущих и прочих травмоопасных элементов, находящихся в зоне возможного контакта с ними с радиусом закругления менее 2,5 мм.

5.5 Сиденья

5.5.1 Требования к сиденьям конвоя

5.5.1.1 Сиденья должны быть полумягкими, могут быть многоместными и/или одноместными стационарными, одноместными откидными, должны быть оборудованы спинками.

5.5.1.2 Сиденья должны иметь следующие размеры:

- ширина многоместных сидений должна определяться из расчета не менее 450 мм на одного человека;

- ширина одноместного сиденья — не менее 400 мм, при этом ширина свободного пространства на высоте от 270 до 650 мм над подушкой сиденья должна составлять не менее 500 мм;

- высота подушки сидений от пола — от 400 до 500 мм, глубина сидений — не менее 350 мм.

5.5.2 Требования к сиденьям спецконтингента

5.5.2.1 Сиденья должны быть стационарными, жесткой конструкции, на металлическом каркасе, сваренном из стальных профилей размером не менее (20,0 × 20,0 × 1,5) мм по ГОСТ 8639.

5.5.2.2 Сиденья и спинки должны быть выполнены из доски деревьев хвойных пород толщиной от 25 до 40 мм, с бесцветным лаковым покрытием и соответствовать следующим требованиям:

- крепление доски к каркасам должно осуществляться с помощью сквозных резьбовых соединений диаметром не менее 8 мм;

- соединения досок между собой должны быть бесщелевыми;

- спинки должны быть выполнены в виде досок шириной от 100 до 150 мм, установленных на высоте от 250 до 350 мм от уровня сидений, и должны крепиться к каркасам сидений или к каркасу перегородок камер (стенок кузова). Примеры крепления спинок к каркасу кузова показаны на рисунке 3.

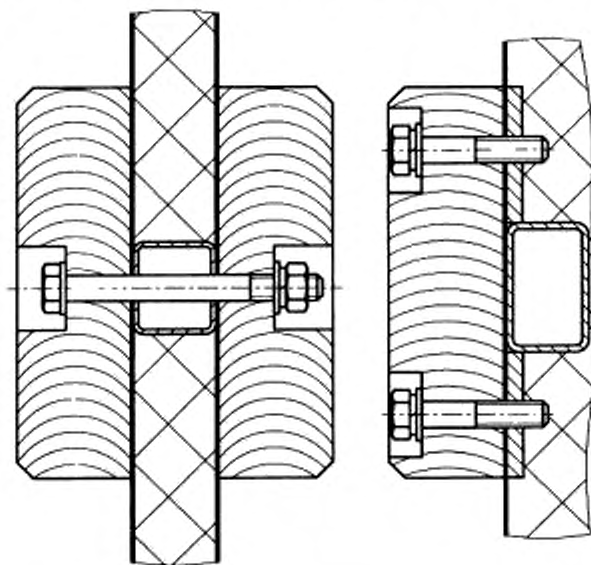


Рисунок 3 — Примеры крепления спинок сидений спецконтингента

5.5.2.3 Сиденья должны иметь следующие размеры:

- а) длина сидений (лавок) в общих камерах должна определяться из расчета 450 мм на одно посадочное место;

- б) ширина сиденья в одиночной камере — не менее 420 мм;

- в) высота сидений — от 400 до 500 мм, глубина сидений — не менее 350 мм.

5.5.2.4 Каркасы сидений должны крепиться к полу или к каркасам перегородок и стен (допускается только для сидений в одиночных камерах) при помощи сквозных (с гайкой) резьбовых соединений диаметром не менее 8 мм.

5.5.3 Резьбовые элементы крепления сидений не должны отворачиваться вручную без применения инструмента.

5.6 Двери

5.6.1 Требования к входной двери в помещение конвоя

5.6.1.1 Дверь должна располагаться по правому борту спецавтомобилia.

5.6.1.2 С внутренней стороны двери должна быть нанесена надпись «К двери не прислоняться».

5.6.1.3 Дверь может быть распашной или сдвижной, на распашной двери должны быть установлены ограничители открывания и элементы фиксации в открытом положении.

5.6.1.4 Размеры проема двери спецгрузовой спецавтомобилей на шасси грузовых автомобилей должны быть не менее (1540 × 580) мм.

5.6.1.5 В спецавтомобилях на базе автофургонов, автобусов и легковых автомобилей для входа в помещение конвоя используется штатная дверь базового автомобиля. При ее отсутствии, по согласованию с заводом-изготовителем базового автомобиля, допускается установка в правом борту дополнительной двери, ширина проема которой должна быть не менее 580 мм, а высота проема определяется конструктивными особенностями автомобиля.

5.6.1.6 По обе стороны дверного проема должны быть установлены вертикальные металлические поручни (кроме спецавтомобилей на базе легковых автомобилей).

5.6.1.7 В двери должно быть предусмотрено окно размером не менее (350 × 500) мм, со сдвижным, поворотным или опускаемым стеклом и защитной решеткой с внутренней стороны; между окном и решеткой должна располагаться сдвижная шторка из непрозрачной светопропускающей ткани. Стекло должно соответствовать требованиям ГОСТ 32565 и стандарта¹⁾, действующего на территории государств — членов Таможенного союза.

Решетка должна быть выполнена из стального прутка диаметром (8,0 ± 0,2) мм по ГОСТ 2590, расстояние между прутками в свету — (40 ± 2) мм. Крепление решетки к двери должно осуществляться с помощью сварки, выполненной непрерывными швами, или резьбовых соединений с диаметром резьбы не менее 8 мм.

5.6.1.8 Дверь должна быть оснащена механическим замком с автоматически срабатывающим ригелем и фиксатором для предотвращения открывания замка снаружи.

5.6.2 Требования к дверям одиночных камер для спецконтингента и туалетной кабины

5.6.2.1 Двери могут быть распашными или сдвижными.

5.6.2.2 Двери должны быть металлическими, сварными, каркасными, иметь со стороны помещения конвоя сплошное одностороннее покрытие из стального листа толщиной не менее 2 мм.

5.6.2.3 Каркас дверей должен быть выполнен из стальных профилей размером не менее (25,0 × 25,0 × 1,5) мм по ГОСТ 8639; внутри каркаса устанавливаются горизонтальные профили с теми же размерами, расстояние между профилями в свету должно быть не более 400 мм.

5.6.2.4 Дверь одиночной камеры для спецконтингента должна быть снабжена смотровым глазком и вентиляционными отверстиями:

а) смотровой глазок должен быть с поворотной фиксируемой заглушкой, диаметр глазка — (60 ± 1) мм, высота расположения от уровня пола — от 1000 до 1100 мм;

б) требования к вентиляционным отверстиям:

- вентиляционные отверстия должны быть верхними и нижними;

- диаметр отверстий должен быть не более 40 мм;

- в случае использования для вентиляции решетчатых элементов размер ячейки в свету должен быть не более (40 × 40) мм, решетки должны быть сварены из стального прутка диаметром (8,0 ± 0,2) мм по ГОСТ 2590, сварными внутри каркаса двери,

- общая площадь верхних отверстий одной двери должна быть не менее 10000 мм², расположение нижней кромки верхних отверстий — не ниже 200 мм от потолка;

- общая площадь нижних отверстий одной двери должна быть не менее 25000 мм², расположение верхней кромки нижних отверстий — не выше 300 мм от уровня пола.

Должна быть обеспечена невозможность просмотра пространства помещения конвоя изнутри камеры через вентиляционные отверстия.

5.6.2.5 На двери туалетной кабины должно быть предусмотрено окно размером не менее (400 × 400) мм, со стеклом и защитной решеткой с внутренней стороны. Стекло должно соответствовать требованиям ГОСТ 32565 и стандарта¹⁾, действующего на территории государств — членов Таможенного союза. Решетка должна быть сварена из стального прутка диаметром (8,0 ± 0,2) мм по ГОСТ 2590, расстояние между прутками в свету — (40 ± 2) мм, длина резьбового соединения крепления решетки должна составлять не менее 1,5 диаметров резьбы.

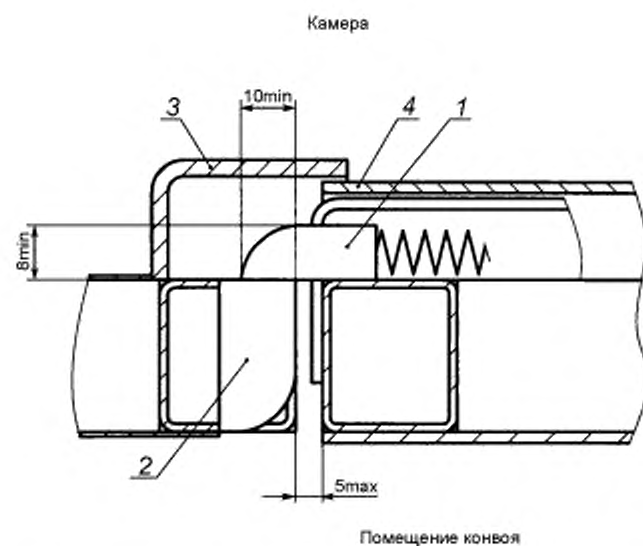
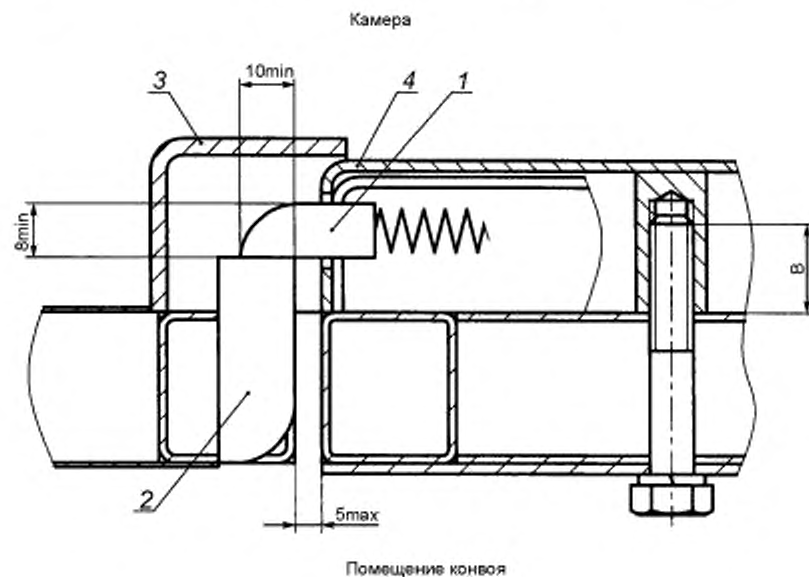
5.6.3 Требования к дверям общих камер для спецконтингента

5.6.3.1 Двери должны быть распашными, металлическими, сварными, каркасными, с решетками, сваренными в ячейки каркаса.

¹⁾ На территории Российской Федерации действует ГОСТ Р 8.831—2013 «Государственная система обеспечения единства измерений. Стекло безопасное для автомобилей, тракторов и сельскохозяйственных машин. Методы определения светопропускания. Методика измерений».

5.6.3.2 Каркас двери должен быть выполнен из стальных профилей размером не менее $(25,0 \times 25,0 \times 1,5)$ мм по ГОСТ 8639.

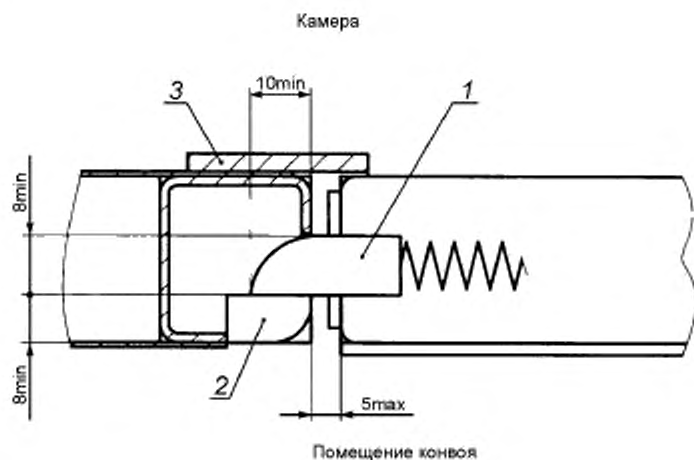
5.6.3.3 Решетки должны быть расположены внутри каркаса и выполнены из стального прутка диаметром $(8,0 \pm 0,2)$ мм по ГОСТ 2590 с размером ячейки в свету (40×40) мм.



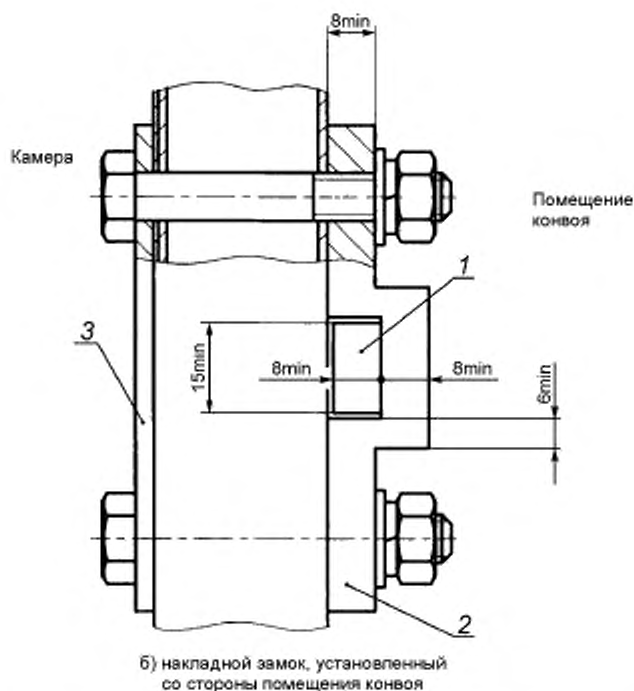
1 — ригель замка; 2 — «ответная часть» ригеля замка; 3 — защитный кожух ригеля замка; 4 — защитная крышка замка

Рисунок 4 — Варианты установки замков камер для спецконтингента и туалетной кабины. накладные замки, установленные со стороны камеры

5.6.3.4 Распашные двери должны открываться в сторону помещения конвоя. На дверях должны быть установлены ограничители их открывания и закрывания и элементы фиксации в открытом положении.



а) резной замок



б) накладной замок, установленный со стороны помещения конвоя

1 — ригель замка; 2 — «ответная часть» ригеля замка; 3 — защитная пластина ригеля замка

Рисунок 5 — Варианты установки замков камер для спецконтингента и туалетной кабины

5.6.3.5 На дверях камер для спецконтингента и туалетной кабины должны быть нанесены стрелки, указывающие направление вращения съемной ручки для их открывания, на дверях камер для спецконтингента — их номера, высота цифр — (60 ± 2) мм, ширина линий — (13 ± 1) мм, нумерация камер справа налево.

- на общих камерах — при помощи защитной пластины, установленной на решетке, как показано на рисунке 6. Пластина должна быть выполнена из листовой стали толщиной не менее 0,8 мм. Крепление пластины к двери должно осуществляться с помощью сварки: по контуру — непрерывными швами, в ячейках решетки — точечной сваркой, при этом в каждой ячейке должно быть не менее одной сварной точки.

5.6.4.3 На дверях общих камер должны быть установлены задвижки с горизонтальными проушинами под навесной замок, на дверях одиночных камер — вертикальные проушины, соответствующие следующим требованиям:

- задвижки, «ответные части» задвижек и проушины должны быть выполнены из стального листа толщиной не менее 5 мм, накладки-направляющие задвижек — толщиной не менее 4 мм;
- ширина задвижки должна быть не менее 45 мм, ширина «ответной части» (углубление задвижки в «ответную часть») и накладок-направляющих — не менее 25 мм;
- в проушинах должны быть отверстия диаметром (25 ± 1) мм;
- ширина перемычки в поперечном сечении проушины должна быть не менее 10 мм;
- для накладного замка, установленного со стороны помещения конвоя (рисунок 5 обозначение б)), допускается исполнение единой «ответной части» ригеля замка и задвижки.

5.6.4.4 Петли дверей должны быть стальными и иметь следующие размеры:

- диаметр оси — не менее 8 мм;
- толщина втулки — не менее 3 мм;
- общая высота петель на одну дверь — не менее 300 мм.

Способ навески двери должен конструктивно исключать возможность снятия двери.

5.6.4.5 Запорные устройства и петли должны крепиться к дверям и дверным проемам с помощью сварки или резьбовых соединений:

- сварные соединения должны быть выполнены непрерывными швами по всем видимым линиям соприкосновения свариваемых деталей;
- резьбовые соединения должны быть сквозными (рисунок 5 обозначение б)), с диаметром резьбы не менее 8 мм;
- глухие резьбовые соединения допускается применять для установки защитной крышки накладного замка, установленного со стороны камеры (рисунок 4, позиция 4), при этом размер В должен составлять не менее двух диаметров резьбы;
- крепежные элементы резьбовых соединений не должны отворачиваться вручную (без применения инструмента).

5.6.4.6 Навесные замки должны быть с открытыми дужками диаметром (толщиной) не менее 10 мм.

5.6.5 Ширина проемов дверей камер для спецконтингента и туалетной кабины должна составлять не менее 500 мм. Зазор между стойкой дверного проема и распашной дверью со стороны замка должен быть не более 5 мм. Зазор между сдвижной дверью и перегородкой должен быть не более 5 мм; сдвижная дверь должна перекрывать дверной проем не менее чем на 10 мм с каждой стороны.

5.7 Общие требования к дополнительному электрооборудованию

5.7.1 Все приборы дополнительного электрооборудования должны соответствовать требованиям настоящего стандарта и стандарта¹⁾, действующего на территории государств — членов Таможенного союза.

5.7.2 Дополнительное электрооборудование должно подключаться к бортовой сети базового автомобиля (шасси) через резервные предохранители базового автомобиля, а при их отсутствии или недостаточной силе тока — через собственные или дополнительные предохранители, установленные в местах, согласованных с заводом — изготовителем базового автомобиля (шасси).

5.7.3 Электрические провода должны быть скрыты под внутренней обшивкой, защищены от механических повреждений и надежно закреплены. Места перехода проводов через металлические стенки должны быть изолированы диэлектрическими материалами.

5.7.4 Электропроводка должна быть выполнена проводами в огнезащитной изоляции по ГОСТ 14254.

5.7.5 Система электроснабжения должна обеспечивать положительный баланс электроэнергии при работе штатного и дополнительного электрооборудования, подтвержденный расчетом баланса электроэнергии. При необходимости спецавтомобиль должен быть оснащен дополнительным стационарно установленным источником электропитания.

¹⁾ На территории Российской Федерации действует ГОСТ Р 52230—2004 «Электрооборудование автотракторное. Общие технические условия».

5.7.6 ПУ ЭРС должен быть установлен в помещении конвоя и оборудован следующими выключателями, обеспечивающими раздельное включение:

- освещения в каждой камере для спецконтингента;
- освещения в туалетной кабине;
- освещения в помещении конвоя;
- отопителя (отопителей) рабочего салона;
- принудительной вентиляции,

а также кнопкой подачи звукового сигнала в кабину водителя (в спецавтомобилях на шасси грузовых автомобилей) и дублирующей кнопкой «Тревога-нападение» из состава КБО СНМС.

5.7.7 ПУ ЭРС должен быть оборудован розеткой (разъемом) для подключения фары-искателя. Должна быть обеспечена возможность работы фары-искателя при неработающем двигателе спецавтомобиля, при любом положении ключа зажигания и при вынутом ключе зажигания.

5.8 Система отопления

5.8.1 Отопление рабочего салона должно осуществляться дополнительным отопителем, работающим на принципе отбора тепла от жидкости системы охлаждения двигателя, и (или) автономным отопителем (несколькими отопителями), работающим на дизельном топливе.

В спецавтомобилях на базе автофургонов, автобусов и легковых автомобилей могут использоваться штатные отопители базового автомобиля.

Система отопления и тепловые условия (микроклимат) рабочего салона должны соответствовать требованиям настоящего стандарта и ГОСТ 30593.

5.8.2 Должна быть обеспечена возможность работы автономных отопителей при неработающем двигателе спецавтомобиля, при любом положении ключа зажигания и при вынутом ключе зажигания.

5.8.3 Элементы системы отопления, установленные в камерах для спецконтингента и туалетной кабине, должны быть расположены под сиденьями и защищены кожухами с отверстиями или решетками, соответствующими следующим требованиям:

- кожухи и решетки должны быть выполнены из стального листа толщиной не менее 1,5 мм или сварены из стального прутка диаметром не менее 2,0 мм по ГОСТ 2590;
- отверстия в них могут быть круглыми или квадратными, диаметром или стороной не более 10 мм.

5.8.4 Для отопления кабины водителя используется штатная система отопления кабины базового автомобиля.

5.9 Вентиляция

5.9.1 Вентиляция рабочего салона должна осуществляться через окно во входной двери, аварийно-вентиляционный люк в крыше помещения конвоя, вентиляционные лючки в камерах для спецконтингента и туалетной кабине и/или системой принудительной приточно-вытяжной вентиляции.

Система вентиляции должна соответствовать требованиям настоящего стандарта и ГОСТ 30593.

5.9.2 Вентиляционные лючки должны быть установлены в каждой камере для спецконтингента вместимостью не более трех человек и туалетной кабине: в одиночных камерах и туалетной кабине — по одному, в общих камерах — по два лючка. Внутри камер должны быть установлены вентиляционные решетки с ручными регуляторами забора воздуха со стороны камер, соответствующие следующим требованиям:

- решетки должны быть выполнены из листовой стали толщиной не менее 0,8 мм или сварены из стального прутка диаметром не менее 2,0 мм по ГОСТ 2590;
- вентиляционные отверстия в лючках могут быть круглыми, диаметром не более 15 мм, или прямоугольными, или овальными высотой не более 15 мм и длиной не более 40 мм. Общая площадь вентиляционных отверстий одной решетки должна быть не менее 2800 мм²;
- диаметр вентиляционного отверстия, закрываемого лючком, должен быть от 80 до 100 мм;
- в спецавтомобилях на базе автофургонов, автобусов и легковых автомобилей для оборудования вентиляционных лючков допускается использовать штатные жалюзи на бортах базового автомобиля, при их отсутствии вентиляционные лючки устанавливаются на крыше спецавтомобиля.

5.9.3 Применение принудительной приточно-вытяжной вентиляции с использованием электрических вентиляторов обязательно при общей вместимости рабочего салона более семи человек.

5.9.3.1 В каждой общей камере для спецконтингента вместимостью более трех человек должен быть установлен вытяжной вентилятор с выходом воздуха за пределы рабочего салона, в помещении конвоя — приточный вентилятор с забором воздуха извне рабочего салона.

5.9.3.2 При отсутствии общих камер вместимостью более трех человек вентиляторы устанавливаются в помещении конвоя:

- при вместимости спецавтомобиля до семи человек спецконтингента — один приточный вентилятор;

- при вместимости спецавтомобиля более семи человек спецконтингента — один приточный (в передней части) и один вытяжной вентиляторы (в задней части).

5.9.3.3 Должна быть обеспечена возможность работы вентиляторов при неработающем двигателе спецавтомобиля, при любом положении ключа зажигания и при вынутом ключе зажигания.

5.9.3.4 Вентиляционные проходы вентиляционного отверстия, закрываемого лючком, в камерах для спецконтингента должны быть защищены вентиляционными решетками с ручными регуляторами забора воздуха со стороны камер, соответствующими следующим требованиям:

- решетки должны быть выполнены из стального листа толщиной не менее 1,5 мм или сварены из прутка диаметром не менее 2,0 мм;

- вентиляционные отверстия могут быть круглыми, диаметром не более 15 мм, или прямоугольными, или овальными, шириной не более 15 мм и длиной не более 80 мм. Общая площадь вентиляционных отверстий одной решетки должна быть не менее 9800 мм².

5.9.4 Для вентиляции кабины водителя используется штатная система вентиляции кабины базового автомобиля.

5.10 Система освещения и световой сигнализации

5.10.1 Спецавтомобили должны быть оснащены противотуманными фарами, соответствующими требованиям Правил [1]. Требования к установке — по Правилам [2].

5.10.2 Освещение помещения конвоя, камер для спецконтингента и туалетной кабины должно быть включено на все время пребывания спецконтингента в спецавтомобиле. Должна быть обеспечена возможность включения освещения при неработающем двигателе спецавтомобиля, при любом положении ключа зажигания и при вынутом ключе зажигания.

5.10.3 Освещение в помещении конвоя должно осуществляться при помощи плафонов, в камерах для спецконтингента и туалетной кабине — плафонами, защищенными решетками или колпаками с отверстиями, соответствующими следующим требованиям:

- защитные решетки плафонов должны быть сварены из стального прутка диаметром $(4,0 \pm 0,2)$ мм с размером ячейки в свету не более (25×25) мм;

- защитные колпаки должны быть выполнены из стального листа толщиной не менее 1,5 мм, отверстия в них должны быть диаметром не более 25 мм.

5.10.4 Освещенность в рабочем салоне на высоте (750 ± 50) мм от уровня сидений должна составлять не менее 50 лк.

5.10.5 Для дополнительного освещения общих камер на передней стенке помещения конвоя должна устанавливаться поворотная или переносная фара-искатель.

5.11 Средства связи и сигнализации

5.11.1 Спецавтомобиль должен быть оснащен следующими средствами связи и сигнализации:

- сигнально-переговорное устройство между кабиной водителя и помещением конвоя;

- контрольными лампами в количестве от двух до четырех на панели приборов кабины водителя, сигнализирующими об открытии входной двери рабочего салона, дверей камер для спецконтингента и туалетной кабины, аварийных люков;

- автомобильной возимой радиостанцией, требования к которой установлены в 5.11.4;

- СГУ (спецавтомобили по 4.12.2 могут оснащаться только СГУ скрытой установки).

5.11.2 Сигнально-переговорное устройство должно обеспечивать:

- двустороннюю телефонную связь между помещением конвоя и кабиной водителя;

- подачу звукового сигнала тревоги в кабину водителя конвоирами, находящимися в помещении конвоя;

- автоматическую подачу звукового сигнала тревоги в кабину водителя и помещение конвоя при несанкционированном открытии одной или нескольких дверей камер для спецконтингента, аварийных люков и входной двери рабочего салона. Указанная функция может быть осуществлена посредством бесконтактных датчиков, установленных в проемах. Должна быть обеспечена защита от дезактивации датчиков со стороны спецконтингента, а также возможность дезактивации датчиков со стороны конвоя;

- автоматическую подачу звукового сигнала тревоги в кабину водителя и помещение конвоя при обрыве соединительных линий между пультами помещения конвоя и кабины водителя и между датчиками и пультом помещения конвоя.

5.11.3 Требования к установке контрольных ламп на панели приборов кабины водителя

5.11.3.1 Контрольные лампы должны быть красного цвета.

5.11.3.2 Должна быть обеспечена возможность включения ламп при неработающем двигателе спецавтомобиля, при любом положении ключа зажигания и при вынудом ключе зажигания.

5.11.4 Требования к автомобильной возимой радиостанции

5.11.4.1 Радиостанция должна устанавливаться в соответствии с требованиями настоящего стандарта, ГОСТ 16019 и стандарта¹⁾, действующего на территории государств — членом Таможенного союза.

5.11.4.2 Тип применяемой радиостанции должен быть одобрен компетентными органами.

5.11.4.3 На радиостанции должна быть предусмотрена возможность установки устройства преобразования речи по ГОСТ 28147, за исключением систем с цифровой передачей информации по радиоканалу.

5.11.4.4 Допускается возможность одновременной совместной работы радиостанции с комплектом бортового оборудования спутниковой навигационно-мониторинговой системы ГЛОНАСС или ГЛОНАСС/GPS.

5.11.5 Требования к СГУ (за исключением СГУ скрытой установки)

5.11.5.1 СГУ должна быть оснащена двумя проблесковыми маячками синего цвета. Проблесковый маячок должен устанавливаться на крышу спецавтомобиля или над ней. При этом угол видимости специального светового сигнала в горизонтальной плоскости, проходящей через центр источника излучения света, должен быть равен 360°. Способы установки проблескового маячка должны обеспечивать надежность его крепления на всех режимах движения и торможения спецавтомобиля.

5.11.5.2 Управление СГУ должно осуществляться с пульта управления (при его наличии в комплекте поставки СГУ) и/или с микрофона-манипулятора²⁾, размещенных на панели приборов в кабине водителя, на которых должны располагаться:

- клавиша включения звукового сигнала;
- клавиша включения световых сигналов;
- клавиша одновременного включения световых и звукового сигналов;
- тангента³⁾ для включения микрофона.

5.11.5.3 Специальный звуковой сигнал должен иметь изменяющуюся основную частоту. Изменения основной частоты должны быть от 150 до 2000 Гц. Продолжительность цикла изменения основной частоты специального звукового сигнала от 0,5 до 6,0 с. Уровень звукового давления при подаче специального звукового сигнала не должен быть ниже 116 дБ(А).

5.11.5.4 Допускается подача одним звуковым сигнальным устройством нескольких специальных звуковых сигналов, отличающихся основными частотами, формой и продолжительностью изменения основных частот. Возможно применение специального звукового сигнала типа «кратковременная сирена» или «Air Horn».

5.12 Система видеонаблюдения

5.12.1 Спецавтомобиль должен быть оснащен АПК СВН, предназначенным для видеонаблюдения и фиксации обстановки в помещении конвоя и камерах для спецконтингента.

В состав АПК СВН должны входить:

- многоканальный модуль регистрации изображений (далее — видеосервер);
- черно-белая видеокамера наблюдения за действиями конвоиров в помещении конвоя;
- черно-белые видеокамеры наблюдения за обстановкой в каждой камере для спецконтингента;
- монитор;
- ПУ АПК СВН.

5.12.2 Общие технические требования к АПК СВН

5.12.2.1 АПК СВН должен обеспечивать следующие показатели качества видеозаписи каждого канала:

- четкость (разрешение) — не менее 400 ТВЛ⁴⁾;
- размер кадра в пикселях — не менее 720 точек по горизонтали и не менее 576 точек по вертикали для оцифрованного кадра;
- кодировка динамического диапазона интенсивности изображения (разрядность шкалы градаций серого) — не менее 8 бит.

¹⁾ На территории Российской Федерации действует ГОСТ 12252—86 «Радиостанции с угловой модуляцией сухопутной подвижной службы. Типы, основные параметры, технические требования и методы измерений».

²⁾ Микрофон-манипулятор предназначен для управления режимами работы СГУ и подачи речевых сигналов.

³⁾ Тангента — кнопка или клавиша переключения режимов работы микрофона.

⁴⁾ Телевизионные линии (ТВЛ) — это характеристика разрешения изображения в видео, определяющая количество горизонтальных линий в кадре. Чем выше это значение, тем более четким получается изображение.

5.12.2.2 Видеоинформация должна быть представлена в виде последовательности изображений с частотой не менее 12 кадров в секунду и качеством не хуже вышеуказанных параметров. Применение алгоритмов цифровой обработки (компрессии видеоинформации) с межкадровым сжатием не допускается.

5.12.2.3 Время выхода в рабочий режим после подключения электропитания для всех каналов должно составлять не более 60 с.

5.12.2.4 При количестве видеокамер более четырех должна быть обеспечена возможность последовательного вывода на экран монитора изображений со всех видеокамер.

Если видеокамер не более четырех, должна быть обеспечена возможность одновременного вывода на экран монитора изображений со всех видеокамер.

5.12.2.5 Электропитание АПК СВН должно осуществляться от штатной аккумуляторной батареи спецавтомобиля с защитой цепей собственным предохранителем, не входящим в состав штатного электрооборудования базового автомобиля.

5.12.3 Требования к видеосерверу

5.12.3.1 Видеосервер должен устанавливаться в кабине водителя в месте, обеспечивающем невозможность его визуального обнаружения снаружи спецавтомобиля и исключающем возможность его случайного повреждения при посадке-высадке и в пути следования.

5.12.3.2 Видеосервер должен иметь:

- входные каналы для подключения видеокамер в количестве не менее количества видеокамер;
- не менее одного интерфейса для перезаписи информации;
- входы и выходы управления.

5.12.3.3 Видеосервер должен обеспечивать:

- одновременную запись видеоизображений, поступающих от всех видеокамер в режиме реального времени, на съемный носитель информации, оснащенный стандартным интерфейсом USB 2.0 или аналогичным со скоростью обмена не менее 100 Мбит/с;

- параметры записи видеоизображения со всех видеокамер в соответствии с 5.12.2;
- одновременную видеозапись и просмотр видеоархива на экране монитора.

5.12.4 Требования к видеокамере наблюдения за действиями конвоиров в помещении конвоя

5.12.4.1 Видеокамера должна быть установлена в месте, обеспечивающем максимальный обзор помещения конвоя.

5.12.4.2 Видеокамера должна отвечать следующим требованиям:

- видеокамера должна быть выполнена в защитной плафоне и оборудована инфракрасной подсветкой;

- светочувствительность — не менее 0,1 лк;
- минимальный угол обзора — не менее 90°;
- разрешение должно обеспечить показатели качества изображения по 5.12.2.1.

5.12.5 Требования к видеокамерам наблюдения за обстановкой в камерах для спецконтингента

5.12.5.1 В каждой камере для спецконтингента должно устанавливаться не менее одной видеокамеры, количество и расположение видеокамер должно обеспечивать одновременное наблюдение за всеми находящимися в камере лицами спецконтингента.

5.12.5.2 Видеокамеры должны быть выполнены в вандалозащищенном исполнении.

5.12.5.3 Технические характеристики видеокамер — по 5.12.4.2.

5.12.6 Требования к монитору

5.12.6.1 Монитор должен быть установлен на панели приборов в кабине водителя перед местом начальника (старшего) конвоя.

5.12.6.2 Размер экрана монитора по диагонали должен быть не менее 175 мм.

5.12.7 Требования к ПУ АПК СВН

5.12.7.1 ПУ АПК СВН должен быть установлен на панели приборов в кабине водителя рядом с монитором.

5.12.7.2 В состав ПУ АПК СВН должны входить:

- кнопка включения-выключения АПК СВН;
- световой индикатор наличия электропитания АПК СВН (индикатор должен быть зеленого цвета);
- кнопка последовательного переключения каналов на мониторе.

5.13 Комплект бортового оборудования спутниковой навигационно-мониторинговой системы ГЛОНАСС или ГЛОНАСС/GPS

5.13.1 Спецавтомобиль должен быть оснащен КБО СНМС ГЛОНАСС или ГЛОНАСС/GPS. КБО СНМС должен обеспечивать совместную работу с центрами мониторинга¹⁾, развернутыми и управляемыми компетентными органами, и выполнение всех основных функций.

5.13.2 КБО СНМС должен обеспечивать следующие режимы работы:

- «активный» — режим работы в реальном времени;
- «ждущий» — режим пониженного энергопотребления, позволяет быстро возобновить сеанс работы;
- «спящий» — позволяет быстро начать работу с того места, где она была прервана;
- «черный ящик» — позволяют сохранять данные о транспортном средстве в течение некоторого времени;
- «сервис» — позволяет изменять настройки приборов.

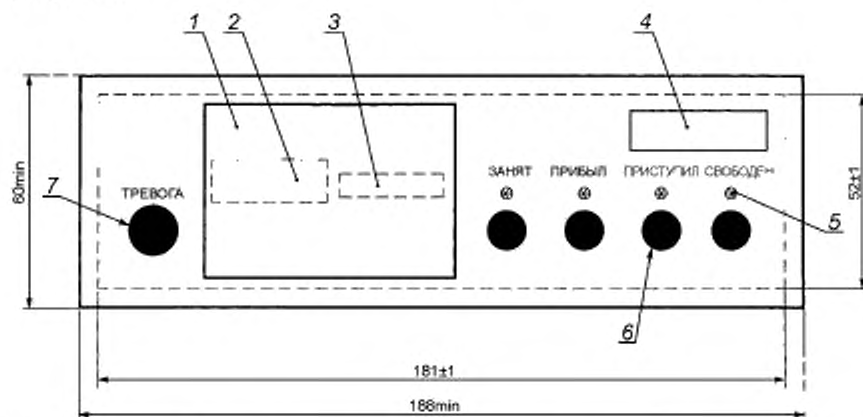
5.13.3 КБО СНМС должен состоять из МТ и антенно-фидерных устройств²⁾.

5.13.4 Антенны УКВ, GSM и навигации конструктивно должны быть выполнены отдельно друг от друга. Антенны УКВ и навигации должны устанавливаться на крыше спецавтомобиля на магнитном основании. Допускается проводка антенных кабелей через одно отверстие в крыше. Выходы антенных кабелей через крышу должны быть герметизированы.

5.13.5 КБО СНМС должен обеспечивать обмен навигационной и телеметрической информацией с центром мониторинга с использованием любых моделей возимых радиостанций, одобренных компетентными органами. При необходимости в комплект КБО СНМС может входить кабель для подключения МТ к радиостанции (типы разъемов на концах кабеля должны соответствовать разъемам, применяемым в МТ и радиостанции).

5.13.6 МТ должен иметь следующие габаритные размеры: ширина — (181 ± 1) мм, высота — (52 ± 1) мм, глубина — не более 175 мм и обеспечивать возможность установки в стандартный проем под автомагнитоу (при его наличии) на панели приборов.

5.13.7 На лицевой панели МТ должны располагаться кнопки управления со следующими обозначениями — «Занят», «Прибыл» (извещение о прибытии на место назначения), «Приступил» (извещение о начале выполнения служебного задания), «Свободен», «Тревога» (или «Тревога-нападение») в соответствии с рисунком 7.



1 — крышка предохранительная, 2 — место расположения разъема для программирования терминала мобильного и считывания содержимого внутренней энергонезависимой памяти терминала мобильного; 3 — место расположения SIM (RUIM) — карты; 4 — табличка для нанесения марки и модели мобильного терминала; 5 — светодиод; 6 — кнопки управления, 7 — кнопка «Тревога» (или «Тревога-нападение»)

Рисунок 7 — Лицевая панель мобильного терминала

¹⁾ Центры мониторинга — это подразделения в Органах внутренних дел, обеспечивающие контроль и слежение, в том числе за перемещением спецавтомобилей, их местоположением, соблюдением скорости движения, времени и места стоянок.

²⁾ Антенно-фидерное устройство представляет собой совокупность антенны и фидера и используется для передачи сигналов в системах радиосвязи. Функция антенны заключается в излучении или приеме электромагнитных волн, функция фидера — в передаче электромагнитного колебания.

Диаметр кнопок должен составлять не менее 10 мм. Расстояние между краями кнопок управления «Занят», «Прибыл», «Приступил», «Свободен» должно быть не менее 7,5 мм. Расстояние между краями кнопок и стенками корпуса МТ должно быть не менее 10 мм.

5.13.8 На лицевой панели МТ над соответствующими кнопками должны быть расположены четыре светодиодных индикатора — «Занят», «Прибыл», «Приступил», «Свободен». Допускается использовать кнопки с подсветкой, в этом случае наличие светодиодных индикаторов не требуется. Светодиодный индикатор (подсветка кнопки) должен светиться до тех пор, пока не будет нажата другая кнопка управления.

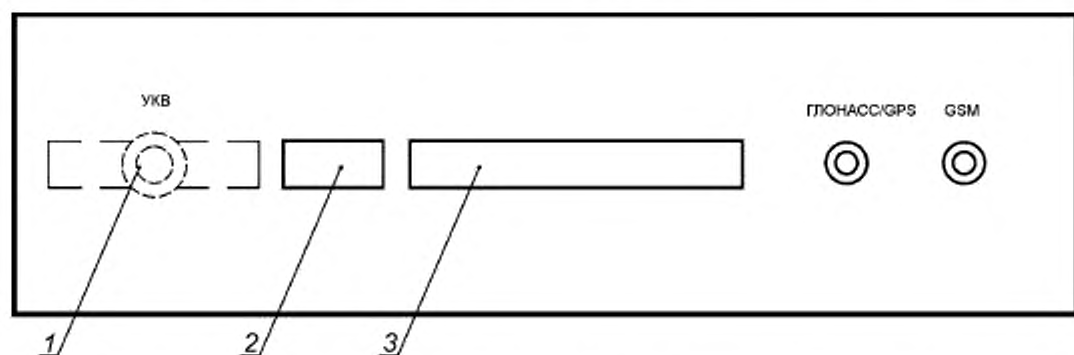
5.13.9 Для подачи извещения «Тревога-нападение» должна использоваться красная кнопка с фиксацией нажатия.

5.13.10 Для подачи извещений: «Занят», «Прибыл на место», «Приступил к исполнению», «Свободен» должны использоваться кнопки без фиксации нажатия.

5.13.11 На лицевой панели должна быть предохранительная крышка, за которой должны располагаться слот для установки SIM (RUIIM)-карты и разъем для программирования МТ и считывания содержимого внутренней энергонезависимой памяти МТ. При снятии или откидывании крышки должно передаваться извещение «Несанкционированное вскрытие». Конструкцией крепления крышки к лицевой панели МТ должна быть предусмотрена возможность ее многократного открытия. Фиксация крышки в закрытом положении — механическая, исключающая возможность случайного открытия.

5.13.12 На лицевой панели должна быть расположена табличка для нанесения марки и модели МТ. Метод нанесения надписей на табличке должен обеспечивать их распознавание в течение всего срока службы МТ.

5.13.13 На задней панели МТ должны быть расположены разъемы для подключения: радиостанции (или УКВ-антенны), электропитания, навигационной антенны, GSM-антенны, дублирующей кнопки «Тревога» (или «Тревога-нападение») в соответствии с рисунком 8.



1 — место расположения разъема радиостанции (или УКВ-антенны); 2 — место расположения разъема подключения электропитания; 3 — место расположения разъема дублирующей кнопки «Тревога» (или «Тревога-нападение»)

Рисунок 8 — Задняя панель мобильного терминала

5.13.14 МТ должен подключаться к бортовой сети через разъем питания. На стороне МТ должна располагаться штыревая часть разъема, на стороне бортовой сети — розетка. Тип разъема — по согласованию с заказчиком.

5.13.15 Тип разъема для подключения к МТ дублирующей кнопки «Тревога» (или «Тревога-нападение»), расположенной на ПУ ЭРС в помещении конвоя — аналогично разъему по 5.13.14.

5.13.16 Разъемы навигационной антенны и антенны сотовой связи должны соединяться с МТ разъемом типа IX по ГОСТ 13317 (типа SMA). На задней панели МТ должны располагаться разъемы «SMA-F» (розетка), на антеннах — «SMA-M» (штырь). Дополнительно на корпусе изделия должна иметься маркировка разъемов «ГЛОНАСС/GPS» и «GSM». Разъемы навигационной антенны должны быть золотистого цвета, разъемы GSM-антенны — серебристые (никелированные).

5.13.17 При выключенном двигателе спецавтомобиля МТ должен автоматически отключаться от бортовой электросети и переключаться на электроснабжение за счет внутреннего резервного источника электропитания. Параметры резервного источника электропитания должны обеспечивать следующий режим работы:

- через 5 мин после остановки спецавтомобиля (скорость менее 5 км/ч) и отсутствии внешнего питания МТ должен передавать в центр мониторинга информацию о текущем состоянии и переходить в «спящий» режим работы;

- каждые 15 мин МТ должен переходить в «активный» режим работы, передавать в центр мониторинга информацию о текущем состоянии (см. 5.13.1) и возвращаться в «спящий» режим работы;

- при скорости движения спецавтомобиля 5 км/ч и более МТ должен переходить в режим работы «активный».

5.13.18 Допускается наличие дополнительных разъемов на задней панели МТ, используемых для расширения его функций или тестирования.

5.13.19 На ПУ ЭРС должна находиться дублирующая кнопка «Тревога» (или «Тревога-нападение») красного цвета. Кнопка должна быть расположена отдельно от других элементов управления на ПУ ЭРС и обеспечивать фиксацию нажатия во включенном состоянии.

5.14 Цветографическая схема

5.14.1 На правую и левую стороны спецавтомобиля наносят одинаковые по виду, цвету, размеру и размещению цветографические схемы (кроме спецавтомобилей по 4.12.2).

5.14.2 Рама и детали ходовой части, передний и задний буферы безопасности, подножки кабин, диски колес, элементы дополнительного оборудования кузова (кронштейны и корпуса зеркал заднего вида, противотуманных фар, фонарей и прожекторов) могут иметь покрытие, выполненное предприятием — изготовителем спецавтомобиля, шасси или вышеперечисленных элементов.

5.14.3 Для нанесения декоративных полос используют самоклеящиеся пленки, в том числе со световозвращающим покрытием, а также лакокрасочные материалы. Ширина декоративных полос, нанесенных на боковые поверхности грузовых автомобилей и автобусов, должна быть от 150 до 230 мм. Ширину декоративных полос, наносимых на боковые поверхности легковых и грузопассажирских автомобилей, определяют с учетом конфигурации указанных поверхностей. Ширина каждой из двух параллельных декоративных полос, нанесенных на переднюю и заднюю части спецавтомобиля симметрично относительно его продольной оси, должна быть от 120 до 180 мм с расстоянием между полосами (90 ± 5) мм. Цвет декоративной полосы — синий в соответствии с номером по нормативному документу¹⁾, действующему на территории государств — членов Таможенного союза.

5.14.4 Информационные надписи и опознавательные знаки (за исключением гербов и эмблем), наносимые на поверхности спецавтомобиля, имеющие основной цвет, должны иметь цвет декоративной полосы.

Изображения и цвета гербов и эмблем должны соответствовать требованиям нормативных правовых актов о порядке их применения, описанию и изображении.

5.15 Аварийная эвакуация

5.15.1 Рабочий салон должен иметь аварийные выходы через аварийно-вентиляционный люк в помещении конвоя и аварийные люки в общих камерах для спецконтингента вместимостью более пяти человек (по одному в каждой камере).

5.15.2 Размеры проема люков должны быть не менее (470 ± 500) мм.

5.15.3 Требования к конструкции аварийного люка

5.15.3.1 Люк должен быть установлен на расстоянии не более 500 мм от двери камеры.

5.15.3.2 Люк должен открываться только снаружи.

5.15.3.3 Люк должен быть оборудован запорными устройствами типа «булавка» (рисунок 9), закрывающимися только снаружи (с крыши кузова).



Рисунок 9 — Стальная булавка для запираания аварийного люка

5.15.3.4 Должно быть предусмотрено пломбирование люка.

5.15.3.5 Аварийный люк должен выдерживать с сохранением работоспособности статическое усилие, направленное вертикально вверх, не менее 5000 Н в течение 5 мин.

5.15.4 Требования к конструкции аварийно-вентиляционного люка

5.15.4.1 Люк должен открываться изнутри и снаружи.

¹⁾ На территории Российской Федерации действует «Картотека цвета лакокрасочных материалов».

5.15.4.2 Люк должен открываться так, чтобы воздухозабор осуществлялся из передней части люка по ходу движения спецавтомобиля.

5.15.4.3 Люк должен иметь три фиксированных положения — «закрыто», «вентиляция», «открыто полностью» (для аварийной эвакуации из спецавтомобиля). Возможность фиксации люка в промежуточных положениях не допускается.

В положении «вентиляция» угол открытия люка должен составлять от 10° до 15°, при этом должна быть обеспечена надежная фиксация люка.

5.15.5 При открывании люки должны откидываться наружу на петлях.

5.15.6 На наружной и внутренней поверхностях аварийно-вентиляционного люка и наружной поверхности аварийного люка должны быть нанесены символы и надписи, поясняющие порядок их открывания.

5.15.7 Открывание люков должно осуществляться без применения инструмента.

5.16 Система выпуска отработавших газов

5.16.1 Выхлопная труба спецавтомобиля должна быть выведена назад за габарит спецкузова на расстояние от 40 до 50 мм.

5.16.2 Выхлопные трубы независимых отопителей, установленных на передней стенке спецкузова или в рабочем салоне, должны быть выведены под основание спецкузова (под днище спецавтомобиля) к кромке левого борта или по 5.16.1.

5.17 Средства пожаротушения

5.17.1 Спецавтомобиль должен быть оснащен АУП моторного отсека. АУП должна иметь сертификат соответствия специализированных аккредитованных организаций.

5.17.2 Требования к АУП моторного отсека

5.17.2.1 Спецавтомобили с закрытым расположением моторной установки должны оснащаться автоматическими установками аэрозольного пожаротушения.

Спецавтомобили с открытым или частично закрытым расположением моторной установки должны оснащаться автоматическими установками порошкового пожаротушения.

5.17.2.2 Входящие в состав АУП средства пожаротушения должны сохранять работоспособность после трехкратного воздействия температурного цикла от минус 40 °С до плюс 95 °С с выдержкой при крайних значениях в течение 2 ч и паузой между выдержками не более 10 мин.

5.17.2.3 Быстродействие срабатывания АУП (время с момента подачи пускового импульса до начала выхода огнетушащего вещества) должно составлять не более 5 с.

5.17.2.4 АУП должна запускаться:

- автоматически при температуре в моторном отсеке свыше 180 °С;

- при помощи кнопки ручного пуска, установленной на панели приборов в кабине водителя, с обозначением «Пожар». Кнопка должна иметь предохранитель от случайного нажатия.

5.17.3 Должна быть обеспечена возможность функционирования АУП при неработающем двигателе спецавтомобиля, при любом положении ключа зажигания и при вынудом ключе зажигания.

5.17.4 Электропроводка АУП должна быть проложена отдельно от проводки другого электрооборудования.

5.17.5 Требования к переносным огнетушителям — в соответствии со стандартом¹⁾, действующим на территории государств — членов Таможенного союза. Кроме этого спецавтомобиль должен иметь:

- один огнетушитель емкостью не менее 2 л должен быть размещен в кабине водителя в зоне, достигаемой с места водителя;

- один или несколько огнетушителей суммарной емкостью не менее 5 л должны быть размещены в помещении конвоя в зоне, недосягаемой для спецконтингента при посадке и высадке из спецавтомобиля.

5.18 Конструкция колес и шин спецавтомобиля должна обеспечивать возможность движения на спущенных шинах на расстояние не менее 30 км при скорости движения не менее 20 км/ч с сохранением уровня управляемости, минимально необходимого для обеспечения безопасности движения.

6 Дополнительное и специальное оборудование

6.1 Спецавтомобили должны оснащаться следующим дополнительным и специальным оборудованием:

¹⁾ На территории Российской Федерации действует ГОСТ Р 51017—2009 «Техника пожарная. Огнетушители передвижные. Общие технические требования. Методы испытаний».

- две аптечки первой помощи (автомобильные);
- знак аварийной остановки по Правилам [3];
- компрессор электрический автомобильный (для спецавтомобилей, не оборудованных штатной системой регулирования давления воздуха в шинах);
- фонарь аккумуляторный переносной;
- набор шанцевого инструмента;
- противооткатные упоры;
- ручной гидравлический аварийно-спасательный инструмент.

6.2 Не менее одной аптечки первой помощи (автомобильной) должно размещаться в помещении конвоя в месте, недосягаемом для спецконтингента при посадке в спецавтомобиль и высадке из спецавтомобиля.

6.3 Требования к компрессору электрическому автомобильному

6.3.1 Для спецавтомобилей категорий M_1 , M_2 :

- максимальное рабочее давление — не менее 5 кг/см^2 ;
- производительность — не менее 35 л/мин ;
- время непрерывной работы — не менее 15 мин.

6.3.2 Для спецавтомобилей категории M_3 :

- компрессор должен быть оборудован зажимами для подключения к аккумуляторной батарее спецавтомобиля;

- максимальное рабочее давление — не менее 10 кг/см^2 ;
- производительность — не менее 50 л/мин ;
- время непрерывной работы — не менее 20 мин.

6.3.3 Компрессор должен быть поршневого типа, в жесткой или тканевой упаковке.

6.4 Требования к фонарю аккумуляторному переносному

6.4.1 Фонарь должен отвечать следующим требованиям:

- дальность светового луча (при освещенности 1 лк) — не менее 250 м;
- освещенность на расстоянии 1 м от светильника — не менее 20000 лк;
- время непрерывной работы без подзарядки — не менее 4 ч;
- масса фонаря — не более 1,6 кг;
- работоспособность фонаря должна быть обеспечена при температуре окружающей среды от минус 40°C до 40°C и относительной влажности воздуха не более 98 % (при температуре воздуха 25°C);
- фонарь должен сохранять работоспособность после падения с высоты 2 м на ровную твердую поверхность (асфальт) при температуре окружающей среды 20°C .

6.4.2 Подзарядка аккумуляторной батареи фонаря должна осуществляться от бортовой сети спецавтомобиля и электрической сети переменного тока с номинальным напряжением 220 В.

6.4.3 При оснащении фонаря лампой накаливания или галогенной лампой, в комплект должна входить запасная лампа, и в фонаре должно быть предусмотрено место для ее хранения.

6.4.4 Фонарь должен быть оснащен кнопкой включения без фиксации, которая должна выполнять функции включения, выключения, регулировки силы света, переключения в сигнальный (мигающий) режим.

6.4.5 Фонарь должен размещаться в кабине водителя.

6.5 Требования к набору шанцевого инструмента

6.5.1 Набор шанцевого инструмента, его состав, крепление и взаиморасположение должны соответствовать требованиям ГОСТ 22390.

6.5.2 Инструмент должен размещаться на передней наружной стенке спецкузова слева от кабины водителя по ходу движения или во вспомогательном отсеке.

6.6 Противооткатные упоры должны обеспечивать удержание спецавтомобиля при его полной массе на уклоне не менее 30 % на сухой асфальтовой дороге.

6.7 Требования к ручному гидравлическому аварийно-спасательному инструменту:

- инструмент должен обеспечивать функции разжима (с усилием не менее 24 кН) и резки (с усилием резания не менее 200 кН);
- инструмент должен быть оснащен встроенным гидравлическим насосом, не зависящим от внешнего источника питания и не имеющим присоединительных проводов и шлангов; максимальное усилие на рукоятке гидронасоса должно составлять не более 350 Н;
- масса инструмента должна быть не более 12 кг;
- инструмент должен храниться в упаковке, предназначенной для повседневного использования, с ручкой для переноски; максимальные габаритные размеры упаковки — $(1000 \times 220 \times 200)$ мм.

6.8 Оборудование — по 6.3, 6.4, 6.7, 6.8, запасное колесо и шоферский инструмент не должны размещаться в рабочем салоне спецавтомобиля.

7 Методы испытаний

7.1 Проверку на соответствие требованиям 4.2, 4.4—4.11, 5.1—5.9, 5.10.3—5.10.5, 5.11—5.14, 5.15.1—5.15.3.4, 5.15.4—5.15.7, 5.16—5.18 и 6 проводят экспертным методом путем анализа конструкторской и эксплуатационной документации и образца.

7.2 Проверку по 5.10.1 проводят в соответствии с требованиями Правил [1] и [2].

7.3 Проверку по 5.10.4 проводят в соответствии со стандартом¹⁾, действующим на территории государств — членов Таможенного союза.

7.4 По 5.7.7, 5.8.2, 5.9.3.3, 5.10.2, 5.11.3.2, 5.12.2.5, 5.13.16 и 5.17.3 должна быть проверена возможность функционирования соответствующих систем при вынутом ключе зажигания.

7.5 Проверку работоспособности АУП проводят по наличию напряжения на контактах устройств пуска АУП при имитации срабатывания ТПИ.

7.6 Проверка аварийных люков по 5.15.3.5

7.6.1 Люк должен быть закрыт замковыми устройствами в соответствии с 5.15.3.3. Испытательную нагрузку величиной (5000 ± 100) Н прикладывают снизу люка вертикально вверх через стальные пластины размером $(330 \times 100 \times 20)$ мм в два этапа:

- пластины располагают около замковых устройств (см. рисунок 10);
- пластины располагают около петель (см. рисунок 11).

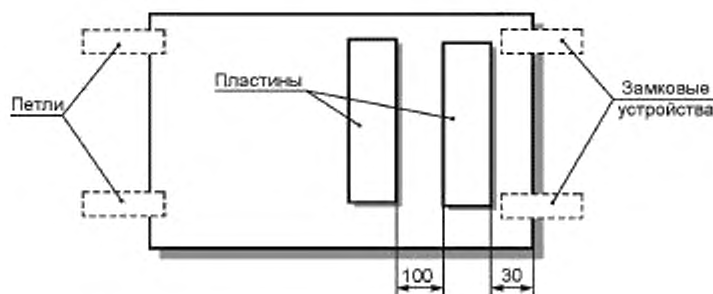


Рисунок 10 — Схема размещения пластин для приложения испытательной нагрузки около замковых устройств

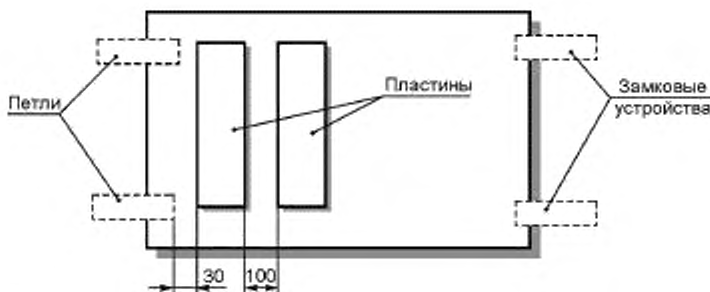


Рисунок 11 — Схема размещения пластин для приложения испытательной нагрузки около петель

¹⁾ На территории Российской Федерации действует ГОСТ Р 54944—2012 «Здания и сооружения. Методы измерения освещенности».

7.6.2 Испытания проводят поэтапно:

- нагрузку повышают дискретно через (500 ± 100) Н;
- после достижения максимального значения люк выдерживают под действием статической нагрузки в течение 5 мин.

7.6.3 Проверку проводят визуальным наблюдением за состоянием запорных устройств, петель, а также наличием остаточных деформаций узлов и деталей люка.

7.6.4 Величину остаточной деформации определяют измерением высоты от поверхности крышки люка до поверхности крыши спецкузова до и после приложения нагрузки. Допускаемая величина деформации должна быть не более 10 мм.

7.6.5 По результатам испытаний оцениваются прочность и жесткость конструкции люка.

Библиография

- [1] Правила ООН № 19 Единообразные предписания, касающиеся официального утверждения передних противотуманных фар для механических транспортных средств
- [2] Правила ООН № 48 Единообразные предписания, касающиеся официального утверждения транспортных средств в отношении установки устройств освещения и световой сигнализации
- [3] Правила ООН № 27 Единообразные предписания, касающиеся официального утверждения предупреждающих треугольников

УДК 629.36:006.354

МКС 43.160

Ключевые слова: спецавтомобили, оперативно-служебные задачи, спецконтингент, конвоирование, изоляция спецконтингента, спецкузов

*Редактор А.И. Джигурда
Технический редактор В.Ю. Фотиева
Корректор М.И. Першина
Компьютерная верстка А.Н. Золотаревой*

Сдано в набор 21.06.2016. Подписано в печать 25.07.2016. Формат 80×84 $\frac{1}{8}$. Гарнитура Ариал.
Усл. печ. л. 3,26. Уч.-изд. л. 2,96. Тираж 27 экз. Зак. 1761.
Подготовлено на основе электронной версии, предоставленной разработчиком стандарта

Издано и отпечатано во ФГУП «СТАНДАРТИНФОРМ», 123995 Москва, Гранатный пер., 4.
www.gostinfo.ru info@gostinfo.ru