

---

МЕЖГОСУДАРСТВЕННЫЙ СОВЕТ ПО СТАНДАРТИЗАЦИИ, МЕТРОЛОГИИ И СЕРТИФИКАЦИИ  
(МГС)  
INTERSTATE COUNCIL FOR STANDARDIZATION, METROLOGY AND CERTIFICATION  
(ISC)

---

МЕЖГОСУДАРСТВЕННЫЙ  
СТАНДАРТ

ГОСТ  
33700—  
2015

---

## НЕФТЬ

### Определение содержания воды методом дистилляции

Издание официальное



Москва  
Стандартинформ  
2016

## Предисловие

Цели, основные принципы и основной порядок проведения работ по межгосударственной стандартизации установлены ГОСТ 1.0—2015 «Межгосударственная система стандартизации. Основные положения» и ГОСТ 1.2—2015 «Межгосударственная система стандартизации. Стандарты межгосударственные, правила и рекомендации по межгосударственной стандартизации. Правила разработки, принятия, обновления и отмены»

### Сведения о стандарте

1 РАЗРАБОТАН Федеральным государственным унитарным предприятием «Всероссийский научно-исследовательский институт расходомерии (ФГУП «ВНИИР»)

2 ВНЕСЕН Федеральным агентством по техническому регулированию и метрологии

3 ПРИНЯТ Межгосударственным советом по стандартизации, метрологии и сертификации (протокол от 10 декабря 2015 г. № 48—2015)

За принятие проголосовали:

Краткое наименование страны по МК (ИСО 3166) 004—97	Код страны по МК (ИСО 3166) 004—97	Сокращенное наименование национального органа по стандартизации
Армения	AM	Минэкономики Республики Армения
Казахстан	KZ	Госстандарт Республики Казахстан
Киргизия	KG	Кыргызстандарт
Россия	RU	Росстандарт
Таджикистан	TJ	Таджикстандарт

4 Приказом Федерального агентства по техническому регулированию и метрологии от 15 июля 2016 г. № 846-ст межгосударственный стандарт введен в действие в Российской Федерации для применения в качестве национального стандарта с 1 января 2017 г.

5 Настоящий стандарт разработан с учетом основных нормативных положений стандарта ASTM D 4006-11 «Стандартный метод определения содержания воды в сырой нефти с помощью перегонки» («Standard test method for water in crude oil by distillation», NEQ)

### 6 ВВЕДЕН ВПЕРВЫЕ

*Информация об изменениях к настоящему стандарту публикуется в ежегодном информационном указателе «Национальные стандарты», а текст изменений и поправок — в ежемесячном информационном указателе «Национальные стандарты». В случае пересмотра (замены) или отмены настоящего стандарта соответствующая информация будет опубликована в ежемесячном информационном указателе «Национальные стандарты». Соответствующая информация, уведомление и тексты размещаются также в информационной системе общего пользования — на официальном сайте Федерального агентства по техническому регулированию и метрологии в сети Интернет*

© Стандартиформ, 2016

В Российской Федерации настоящий стандарт не может быть полностью или частично воспроизведен, тиражирован и распространен в качестве официального издания без разрешения Федерального агентства по техническому регулированию и метрологии

**Содержание**

1 Область применения . . . . .	1
2 Нормативные ссылки . . . . .	1
3 Сущность метода . . . . .	1
4 Аппаратура . . . . .	2
5 Растворитель . . . . .	3
6 Отбор проб и подготовка к испытанию . . . . .	4
7 Проведение испытания . . . . .	4
8 Обработка результатов . . . . .	5
9 Прецизионность и отклонение . . . . .	5

**НЕФТЬ****Определение содержания воды методом дистилляции**

Oil. Determination of water content by distillation method

Дата введения — 2017—01—01

**1 Область применения**

1.1 Настоящий стандарт устанавливает метод определения содержания воды в нефти с помощью дистилляции.

1.2 Значения, указанные в единицах СИ, рассматривают как стандартные.

**2 Нормативные ссылки**

В настоящем стандарте использованы нормативные ссылки на следующие стандарты:

ГОСТ 1770—74 Посуда мерная лабораторная стеклянная. Цилиндры, мензурки, колбы, пробирки.

Общие технические условия

ГОСТ 2517—2012 Нефть и нефтепродукты. Методы отбора проб

ГОСТ 2603—79 Реактивы. Ацетон. Технические условия

ГОСТ 2768—84 Ацетон технический. Технические условия

ГОСТ 4095—75 Изооткан технический. Технические условия

ГОСТ 5789—78 Реактивы. Толуол. Технические условия

ГОСТ 6709—72 Вода дистиллированная. Технические условия

ГОСТ 9147—80 Посуда и оборудование лабораторные фарфоровые. Технические условия

ГОСТ 9410—78 Ксилол нефтяной. Технические условия

ГОСТ 12433—83 Изоотканы эталонные. Технические условия

ГОСТ 14710—78 Толуол нефтяной. Технические условия

ГОСТ 25336—82 Посуда и оборудование лабораторные стеклянные. Типы, основные параметры и размеры

**П р и м е ч а н и е** — При пользовании настоящим стандартом целесообразно проверить действие ссылочных стандартов в информационной системе общего пользования — на официальном сайте Федерального агентства по техническому регулированию и метрологии в сети Интернет или по ежегодному информационному указателю «Национальные стандарты», который опубликован по состоянию на 1 января текущего года, и по выпускам ежемесячного информационного указателя «Национальные стандарты» за текущий год. Если ссылочный стандарт заменен (изменен), то при пользовании настоящим стандартом, следует руководствоваться заменяющим (измененным) стандартом. Если ссылочный стандарт отменен без замены, то положение, в котором дана ссылка на него, применяется в части, не затрагивающей эту ссылку.

**3 Сущность метода**

Сущность метода состоит в нагревании пробы нефти с не растворимым в воде растворителем и измерении объема сконденсированной воды.

Пробы для испытания нагревают в дистилляционном аппарате с обратным конденсатором, с не смешивающимся с водой растворителем, который отгоняют с водой из образца. Сконденсированный растворитель и вода непрерывно разделяются в приемнике или ловушке, вода осажается в градуированной секции приемника, а растворитель возвращается в перегонный аппарат.

## 4 Аппаратура

4.1 При определении содержания воды в нефти применяют следующие аппараты и материалы:

4.1.1 Аппарат для количественного определения содержания воды в нефти.

Допускается применять колбы типа К-1-500-29/32 ТС, К-1-1000-29/32 ТС, К-1-2000-45/40 ТС с переходом П1-2-45/40-29/32 ТС по ГОСТ 25336 или металлический дистилляционный сосуд вместимостью 500, 1000, 2000 см<sup>3</sup>.

4.1.2 Приемники-ловушки со шкалой:

- 25 см<sup>3</sup> (при ожидаемом содержании воды более 25 см<sup>3</sup>), оснащенные запорным краном;
- 10 см<sup>3</sup> и 2 см<sup>3</sup>;
- 5 см<sup>3</sup>, с ценой деления 0,1 см<sup>3</sup> и погрешностью не более 0,05 см<sup>3</sup>.

4.1.3 Чашка фарфоровая № 4 или 5 по ГОСТ 9147.

4.1.4 Цилиндр измерительный номинальной вместимостью 100 см<sup>3</sup> по ГОСТ 1770.

4.1.5 Горелка газовая или электрическое нагревательное устройство.

Для металлического дистилляционного сосуда применяют круговую газовую горелку с отверстиями по внутренней окружности. Размеры горелки должны позволять перемещать ее вверх и вниз вдоль дистилляционного сосуда во время испытания проб продуктов.

4.1.6 Холодильник типа ХПТ с длиной кожуха не менее 300 мм по ГОСТ 25336.

4.1.7 Палочка стеклянная длиной около 500 мм с резиновым наконечником или проволока металлическая такой же длины с утолщением на конце.

4.1.8 Секундомер.

4.1.9 Материалы:

- вода дистиллированная по ГОСТ 6709;
- смесь хромовая;
- нефрас;
- жидкость силиконовая;
- олеин.

4.2 Аппаратуру собирают таким образом, чтобы обеспечить герметичность всех соединений и исключить утечку пара и проникание посторонней влаги.

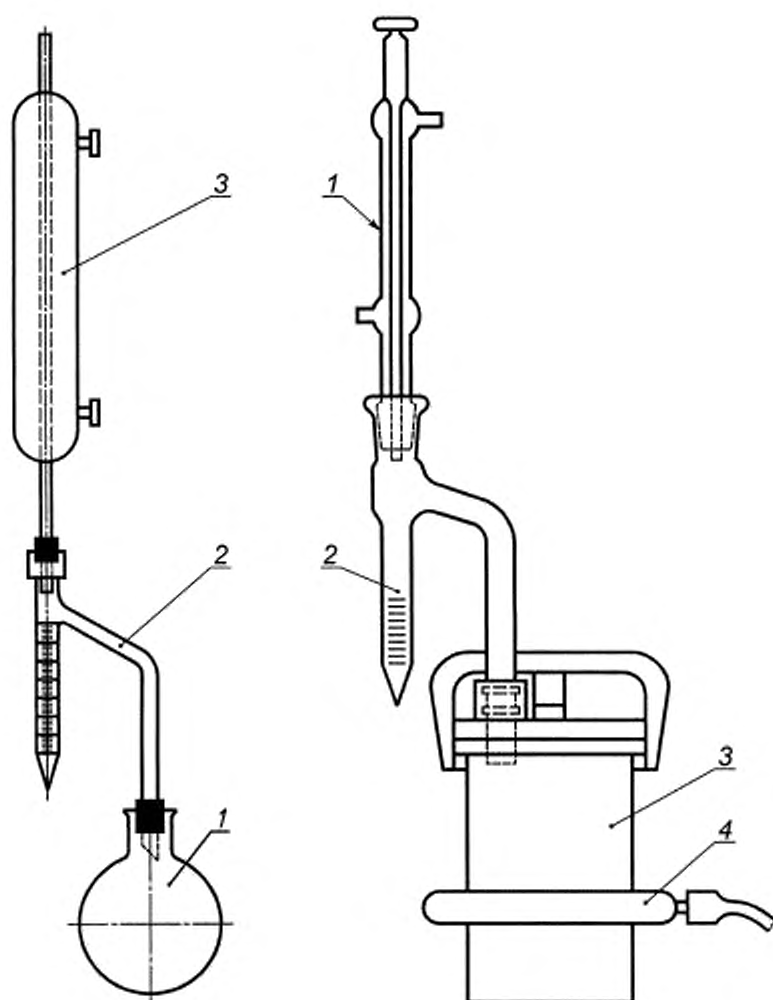
Вместимость дистилляционного сосуда и приемника-ловушки выбирают в зависимости от предполагаемого содержания воды в пробе.

При использовании металлического дистилляционного сосуда со сменной крышкой, между корпусом дистилляционного сосуда и его крышкой должна быть прокладка или твердая, пропитанная растворителем бумага.

Верхний конец холодильника закрывают неплотным ватным тампоном во избежание конденсации атмосферной влаги внутри трубки холодильника. Включают приток холодной воды в кожух холодильника.

Дистилляционный сосуд 3 (см. рисунок 1) соединяют (узкогорлую колбу соединяют непосредственно с помощью шлифа, а широкогорлую — с помощью перехода и шлифов) с отводной трубкой чистого и сухого приемника-ловушки 2. К приемнику-ловушке присоединяют с помощью шлифа прочищенный ватой холодильник 1.

4.2.1 При резкой разнице между температурой в комнате и температурой воды, поступающей в холодильник, верхний конец трубки холодильника следует закрывать ватой во избежание конденсации атмосферной влаги внутри трубки холодильника.



1 — водный холодильник, 2 — приемник-ловушка; 3 — дистилляционный сосуд, 4 — газовая горелка

Рисунок 1 — Дистиллятор

## 5 Растворитель

5.1 Ксилол — чистый для анализа. Помещают 400 мл растворителя в аппарат для перегонки и испытывают в соответствии с разделом 7. Холостое определение проводят до ближайшей отметки 0,025 мл и используют для коррекции объема воды в ловушке согласно разделу 8.

5.2 Ксилол, используемый в данной процедуре, как правило, представляет собой смесь орто-, мета- и параизомеров и может содержать некоторое количество этилбензола. Стандартные характеристики данного реагента представлены ниже:

цветность по шкале АРНА	не более 10;
интервал кипения	137 °С — 144 °С;
остаток после выпаривания	0,002 %;
сернистые соединения (S)	0,003 %.

Вещества, окисляемые серной кислотой	
Цвет успешно прошел испытание	
Вода H <sub>2</sub> O	0,02 %;
Тяжелые металлы Pb	0,1 м. д.;
Медь Cu	0,1 м.д.;
Железо Fe	0,1 м.д.;
Никель Ni	0,1 м.д.;
Серебро Ag	0,1 м.д.

### 5.3 Прочие безводные углеводородные растворители:

- толуол по ГОСТ 5789 или толуол нефтяной по ГОСТ 14710;
- нефтяной ксилол по ГОСТ 9410;
- эталонные изооктаны по ГОСТ 12433 или технический изооктан по ГОСТ 4095;
- ацетон по ГОСТ 2603 или ГОСТ 2768.

Допускается применять другие реактивы, параметры которых не хуже указанных в настоящем стандарте.

## 6 Отбор проб и подготовка к испытанию

### 6.1 Подготовка пробы

Отбор и подготовку проб проводят по ГОСТ 2517 со следующим дополнением:

- пробу испытуемой нефти хорошо перемешивают пятиминутным встряхиванием в емкости, заполненной не более чем на 3/4 емкости.

В нескольких местах (не менее трех) не вблизи стенок сосуда берут пробы примерно в равных количествах. Пробы объединяют и сливают в фарфоровую чашку, тщательно перемешивают.

При возникновении сомнений в отношении однородности смеси пробы определение проводят с использованием не менее трех проб. Средний результат считают показателем содержания воды.

### 6.2 Подготовка оборудования

Дистилляционный сосуд, приемник-ловушку и внутреннюю трубку холодильника промывают последовательно нефрасом, ацетоном, водопроводной водой, ополаскивают дистиллированной водой и сушат. При загрязнении стеклянные части прибора промывают хромовой смесью, водопроводной водой, ополаскивают дистиллированной водой и сушат.

В дистилляционную колбу вводят 100 см<sup>3</sup> или 100 г пробы с погрешностью не более 1 %. При применении приемника-ловушки со шкалой 10 см<sup>3</sup> количество испытуемого образца (в зависимости от содержания воды) уменьшают так, чтобы объем воды, собравшейся в приемнике-ловушке, не превышал 10 см<sup>3</sup>.

Затем цилиндром отмеряют в колбу 100 см<sup>3</sup> растворителя, тщательно перемешивают содержимое колбы до полного растворения испытуемой пробы нефти и прибавляют в колбу несколько капель силиконовой жидкости или 1—2 г олеина.

### 6.3 Подготовка к испытанию

Для определения содержания воды по объему измеряют количество капельной жидкости в калиброванной градуированной емкости. Содержимое цилиндра аккуратно переливают в перегонную колбу, промывают цилиндр пять раз ксилолом, количество которого соответствует пятой части емкости градуированного цилиндра, затем помещают данное количество в колбу. Цилиндр, для обеспечения полного переноса пробы, тщательно высушивают.

Для определения содержания воды по массе пробу взвешивают.

## 7 Проведение испытания

7.1 Включают нагреватель, содержимое колбы с пробой нефти доводят до кипения и далее нагревают таким образом, чтобы скорость конденсации дистиллята в приемник была от двух до пяти капель в 1 с.

Металлический дистилляционный сосуд нагревают при положении горелки около 75 мм под дном дистилляционного сосуда. Горелку постепенно поднимают и следят за скоростью дистилляции, которая не должна превышать пять капель в 1 с.

Если в процессе дистилляции происходит неустойчивое каплеобразование, то увеличивают скорость дистилляции или останавливают на несколько минут приток охлаждающей воды в холодильник.

7.2 Если под конец перегонки в трубке холодильника задерживаются капли воды, то их смывают растворителем, увеличив для этого на непродолжительное время интенсивность кипения.

7.3 Перегонку прекращают, как только объем воды в приемнике-ловушке не будет увеличиваться и верхний слой растворителя станет совершенно прозрачным. Время перегонки должно быть не менее 30 и не более 60 мин.

Оставшиеся на стенках трубки холодильника капельки воды сталкивают в приемник-ловушку стеклянной палочкой или металлической проволокой.

7.4 После того как колба охладится, а растворитель и вода в приемнике-ловушке примут температуру воздуха в комнате, аппарат разбирают и сталкивают стеклянной палочкой или проволокой капельки воды со стенок приемника-ловушки.

Если в приемнике-ловушке со шкалой 25 см<sup>3</sup> собралось более 25 см<sup>3</sup> воды, то излишки выпускают в градуированную пробирку.

Если в приемнике-ловушке собралось небольшое количество воды (до 0,3 см<sup>3</sup>) и растворитель мутный, то приемник-ловушку помещают на 20—30 мин в горячую воду для осветления и снова охлаждают до комнатной температуры.

Затем записывают объем воды, собравшейся в приемнике-ловушке, с точностью до одного верхнего деления занимаемой водой части приемника-ловушки.

7.5 Точность настоящего метода будет зависеть от капель воды, прилипающих к поверхностям аппарата и, следовательно, не оседающих в приемнике. Чтобы свести к минимуму прилипание капель воды, все части аппарата должны подвергаться химической очистке не реже одного раза в день для удаления поверхностных пленок и остатков, которые препятствуют свободному отводу воды из аппарата. Рекомендуют более частые очистки, если характер проб вызывает стойкое загрязнение.

7.6 Содержание воды по объему определяют по 6.3. Добавляют достаточное количество ксилола в колбу для получения общего объема ксилола, равного 400 мл.

7.7 Содержание воды по массе определяют по 6.3. Добавляют достаточное количество ксилола в колбу для получения общего объема ксилола, равного 400 мл.

## 8 Обработка результатов

8.1 Содержание воды в пробе, %, рассчитывают следующим образом:

$$V = \frac{(A - B)}{C} 100; \quad (1)$$

$$V = \frac{(A - B)}{(M - D)} 100; \quad (2)$$

$$V = \frac{(A - B)}{M} 100, \quad (3)$$

где  $A$  — количество воды в ловушке, мл;

$B$  — количество холостого растворителя, мл;

$C$  — количество испытуемой пробы, мл;

$M$  — количество испытуемой пробы, г;

$D$  — плотность пробы, г/мл.

8.2 В качестве результата испытания проб указывают содержание воды с точностью до 0,025 %. Содержание воды менее 0,025 % приравнивают к 0 %.

8.3 Неустойчивое растворимое в воде вещество, при его наличии, можно измерять в качестве воды.

## 9 Прецизионность и отклонение

### 9.1 Сходимость

Расхождение между последовательными результатами испытаний, полученными одним и тем же оператором на одном и том же аппарате при постоянных условиях работы на идентичном анализируе-



мом материале в течение длительного времени при нормальном и правильном проведении метода испытания, может превысить значения только в одном случае из двадцати:

- от 0,0 % до 0,1 % содержания воды — см. рисунок 2;
- более 0,1 % содержания воды — повторяемость имеет постоянное значение 0,08.

### 9.2 Воспроизводимость

Расхождение между двумя единичными и независимыми результатами испытаний, полученными разными операторами в разных лабораториях на идентичном анализируемом материале в течение длительного времени при нормальном и правильном проведении метода испытания, может превысить значения только в одном случае из двадцати:

- от 0,0 % до 0,1 % содержания воды — см. рисунок 2;
- более 0,1 % содержания воды — воспроизводимость имеет постоянное значение 0,11.

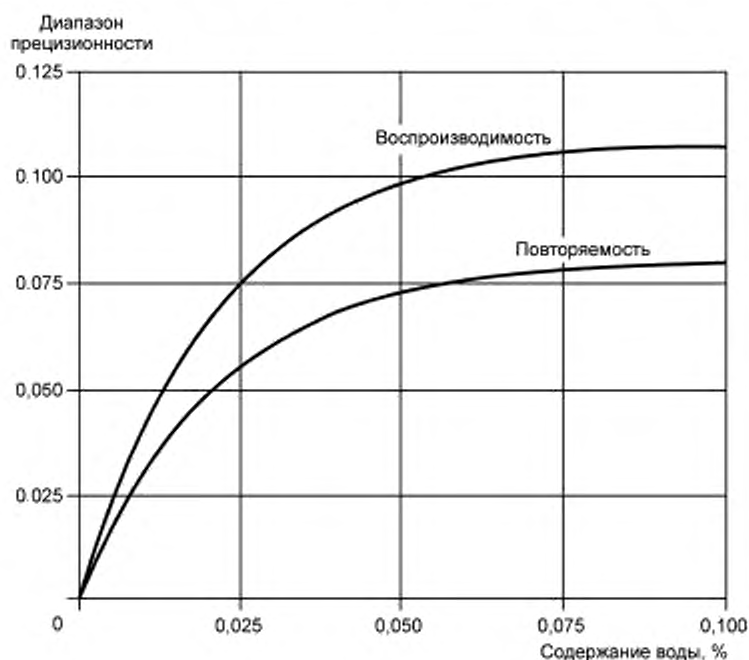


Рисунок 2 — Прецизионность метода определения воды в нефти

УДК 620.11.:006.354

МКС 17.060

Ключевые слова: нефть, дистилляция, вода

---

Редактор *Л.Б. Чернышева*  
Технический редактор *В.Ю. Фотиева*  
Корректор *М.С. Кабашова*  
Компьютерная верстка *И.А. Налейкиной*

Сдано в набор 19.07.2016. Подписано в печать 03.08.2016. Формат 60×84 $\frac{1}{8}$ . Гарнитура Ариал.  
Усл. печ. л. 1,40. Уч.-изд. л. 1,12. Тираж 38 экз. Зак 1855.

Подготовлено на основе электронной версии, предоставленной разработчиком стандарта

---

Издано и отпечатано во ФГУП «СТАНДАРТИНФОРМ», 123995 Москва, Гранатный пер., 4.  
[www.gostinfo.ru](http://www.gostinfo.ru) [info@gostinfo.ru](mailto:info@gostinfo.ru)

## Поправка к ГОСТ 33700—2015 Нефть. Определение содержания воды методом дистилляции

В каком месте	Напечатано	Должно быть
Пункт 5.1	до ближайшей отметки 0,025 мл	до ближайшей отметки 0,03 мл
Пункт 8.1. Формула (2)	$V = \frac{(A - B)}{(M - D)} 100;$	$V = \frac{(A - B)}{(MD)} 100;$
Формула (3)	$V = \frac{(A - B)}{M} 100,$	$M = \frac{(A - B)}{m} 100,$
Экспликация	<i>B</i> — количество холостого растворителя, мл; <i>M</i> — количество испытуемой пробы, г;	<i>B</i> — количество воды при холостом определении, мл; <i>m</i> — количество испытуемой пробы, г;
Пункт 8.2 (два раза)	0,025 %	0,03 %

(ИУС № 4 2017 г.)