
МЕЖГОСУДАРСТВЕННЫЙ СОВЕТ ПО СТАНДАРТИЗАЦИИ, МЕТРОЛОГИИ И СЕРТИФИКАЦИИ
(МГС)
INTERSTATE COUNCIL FOR STANDARDIZATION, METROLOGY AND CERTIFICATION
(ISC)

МЕЖГОСУДАРСТВЕННЫЙ
СТАНДАРТ

ГОСТ
13496.19—
2015

**КОРМА, КОМБИКОРМА,
КОМБИКОРМОВОЕ СЫРЬЕ**

**Методы определения содержания нитратов
и нитритов**

Издание официальное



Москва
Стандартинформ
2015

Предисловие

Цели, основные принципы и основной порядок проведения работ по межгосударственной стандартизации установлены ГОСТ 1.0—92 «Межгосударственная система стандартизации. Основные положения» и ГОСТ 1.2—2009 «Межгосударственная система стандартизации. Стандарты межгосударственные, правила и рекомендации по международной стандартизации. Правила разработки, принятия, применения, обновления и отмены»

Сведения о стандарте

1 РАЗРАБОТАН Открытым акционерным обществом «Всероссийский научно-исследовательский институт комбикормовой промышленности» (ОАО «ВНИИКП»)

2 ВНЕСЕН Межгосударственным техническим комитетом по стандартизации МТК 4 «Комбикорма, белково-витаминные добавки, премиксы»

3 ПРИНЯТ Межгосударственным советом по стандартизации, метрологии и сертификации (протокол от 27 августа 2015 г. № 79-П)

За принятие проголосовали:

Краткое наименование страны по МК (ИСО 3166) 004—97	Код страны по МК (ИСО 3166) 004—97	Сокращенное наименование национального органа по стандартизации
Армения	AM	Минэкономики Республики Армения
Беларусь	BY	Госстандарт Республики Беларусь
Казахстан	KZ	Госстандарт Республики Казахстан
Киргизия	KG	Кыргызстандарт
Россия	RU	Росстандарт
Таджикистан	TJ	Таджикстандарт

4 Приказом Федерального агентства по техническому регулированию и метрологии от 2 октября 2015 г. № 1442-ст межгосударственный стандарт ГОСТ 13496.19—2015 введен в действие в качестве национального стандарта Российской Федерации с 1 января 2017 г.

5 ВЗАМЕН ГОСТ 13496.19—93

Информация об изменениях к настоящему стандарту публикуется в ежегодном информационном указателе «Национальные стандарты», а текст изменений и поправок — в ежемесячном информационном указателе «Национальные стандарты». В случае пересмотра (замены) или отмены настоящего стандарта соответствующее уведомление будет опубликовано в ежемесячном информационном указателе «Национальные стандарты». Соответствующая информация, уведомление и тексты размещаются также в информационной системе общего пользования — на официальном сайте Федерального агентства по техническому регулированию и метрологии в сети Интернет

© Стандартиформ, 2016

В Российской Федерации настоящий стандарт не может быть полностью или частично воспроизведен, тиражирован и распространен в качестве официального издания без разрешения Федерального агентства по техническому регулированию и метрологии

Содержание

1 Область применения	1
2 Нормативные ссылки	1
3 Требования техники безопасности	3
4 Условия проведения испытаний	3
5 Требования к квалификации оператора	3
6 Отбор и подготовка проб	3
7 Ионметрический метод определения содержания нитратов	3
8 Фотометрический метод определения содержания нитратов и нитритов после восстановления кадмием	8
9 Фотометрический метод определения содержания нитритов	13
10 Контроль точности результатов испытаний	16
11 Оформление результатов испытаний	17
Приложение А (обязательное) Таблицы для пересчета единиц $\rho_{C_{NO_3^-}}$ в массовую долю нитратов в анализируемых пробах	18
Приложение Б (рекомендуемое) Метод определения массовой доли нитритов при окрашивании растворов этакридин-лактатом (риванолом)	25

КОРМА, КОМБИКОРМА, КОМБИКОРМОВОЕ СЫРЬЕ

Методы определения содержания нитратов и нитритов

Feeds, mixed feeds and raw material. Methods for determination of nitrates and nitrites

Дата введения — 2017—01—01

1 Область применения

Настоящий стандарт распространяется на корма, комбикорма и комбикормовое сырье и устанавливает ионометрический метод определения содержания нитратов и фотометрические методы определения содержания нитратов и нитритов.

2 Нормативные ссылки

В настоящем стандарте использованы нормативные ссылки на следующие межгосударственные стандарты:

ГОСТ 12.1.004—91 Система стандартов безопасности труда. Пожарная безопасность. Общие требования

ГОСТ 12.1.005—88 Система стандартов безопасности труда. Общие санитарно-гигиенические требования к воздуху рабочей зоны

ГОСТ 12.1.007—76 Система стандартов безопасности труда. Вредные вещества. Классификация и общие требования безопасности

ГОСТ 12.1.018—93 Система стандартов безопасности труда. Пожаровзрывобезопасность статического электричества. Общие требования

ГОСТ 12.1.019—79* Система стандартов безопасности труда. Электробезопасность. Общие требования и номенклатура видов защиты

ГОСТ 12.2.007.0—75 Система стандартов безопасности труда. Изделия электротехнические. Общие требования безопасности

ГОСТ 12.4.009—83 Система стандартов безопасности труда. Пожарная техника для защиты объектов. Основные виды. Размещение и обслуживание

ГОСТ 12.4.021—75 Система стандартов безопасности труда. Системы вентиляционные. Общие требования

ГОСТ OIML R 76-1—2011 Государственная система обеспечения единства измерений. Весы неавтоматического действия. Часть 1. Метрологические и технические требования. Испытания

ГОСТ 334—73 Бумага масштабно-координатная. Технические условия

ГОСТ 1027—67 Реактивы. Свинец (П) уксуснокислый 3-водный. Технические условия

ГОСТ 1770—74 (ИСО 1042—83, ИСО 4788—80) Посуда мерная лабораторная стеклянная. Цилиндры, мензурки, колбы, пробирки. Общие технические условия

ГОСТ 3118—77 Реактивы. Кислота соляная. Технические условия

* На территории Российской Федерации действует ГОСТ Р 12.1.019—2009 «Система стандартов безопасности труда. Электробезопасность. Общие требования и номенклатура видов защиты».

- ГОСТ 3760—79 Реактивы. Аммиак водный. Технические условия
 ГОСТ 3773—72 Реактивы. Аммоний хлористый. Технические условия
 ГОСТ 4108—72 Реактивы. Барий хлорид 2-водный. Технические условия
 ГОСТ 4165—78 Реактивы. Медь (II) сернистая 5-водная. Технические условия
 ГОСТ 4174—77 Реактивы. Цинк сернистый 7-водный. Технические условия
 ГОСТ 4197—74 Реактивы. Натрий азотистокислый. Технические условия
 ГОСТ 4204—77 Реактивы. Кислота серная. Технические условия
 ГОСТ 4207—75 Реактивы. Калий железистосинеродистый 3-водный. Технические условия
 ГОСТ 4217—77 Реактивы. Калий азотнокислый. Технические условия
 ГОСТ 4234—77 Реактивы. Калий хлористый. Технические условия
 ГОСТ 4328—77 Реактивы. Натрия гидроокись. Технические условия
 ГОСТ 4329—77 Реактивы. Квасцы алюмокалиевые. Технические условия
 ГОСТ 4330—76 Реактивы. Кадмий хлористый 2,5-водный. Технические условия
 ГОСТ 4453—74 Уголь активный осветляющий древесный порошкообразный. Технические условия
 ГОСТ 4456—75 Реактивы. Кадмий сернистый. Технические условия
 ГОСТ ИСО 5725-6—2003* Точность (правильность и прецизионность) методов и результатов измерений. Часть 6. Использование значений точности на практике
 ГОСТ ISO 6498—2014 Корма, комбикорма. Подготовка проб для испытаний
 ГОСТ 6552—80 Реактивы. Кислота ортофосфорная. Технические условия
 ГОСТ 6709—72 Вода дистиллированная. Технические условия
 ГОСТ 10652—73 Реактивы. Соль динатриевая этилендиамин-N,N,N',N'-тетрауксусной кислоты 2-водная (трилон Б). Технические условия
 ГОСТ 10929—76 Реактивы. Водорода пероксид. Технические условия
 ГОСТ 12026—76 Бумага фильтровальная лабораторная. Технические условия
 ГОСТ 13496.0—80** Комбикорма, сырье. Методы отбора проб
 ГОСТ 13586.3—83 Зерно. Правила приемки и методы отбора проб
 ГОСТ 13979.0—86 Жмыхи, шроты и горчичный порошок. Правила приемки и методы отбора проб
 ГОСТ 17681—82 Мука животного происхождения. Методы испытаний
 ГОСТ 17792—72 Электрод сравнения хлорсеребряный насыщенный образцовый 2-го разряда
 ГОСТ 20490—75 Реактивы. Калий марганцовокислый. Технические условия
 ГОСТ 25336—82 Посуда и оборудование лабораторные стеклянные. Типы, основные параметры и размеры
 ГОСТ 27262—87** Корма растительного происхождения. Методы отбора проб
 ГОСТ 27668—88 Мука и отруби. Приемка и методы отбора проб
 ГОСТ 28311—89 Дозаторы медицинские лабораторные. Общие технические требования и методы испытаний
 ГОСТ 29227—91 (ИСО 835-1—81) Пипетки градуированные. Часть 1. Общие требования
 ГОСТ 29251—91 (ИСО 385-1—84) Посуда лабораторная стеклянная. Бюретки. Часть 1. Общие требования

Примечание — При пользовании настоящим стандартом целесообразно проверить действие ссылочных стандартов в информационной системе общего пользования — на официальном сайте Федерального агентства по техническому регулированию и метрологии в сети Интернет или ежегодному информационному указателю «Национальные стандарты», который опубликован по состоянию на 1 января текущего года, и по выпускам ежемесячного информационного указателя «Национальные стандарты» за текущий год. Если ссылочный стандарт заменен (изменен), то при пользовании настоящим стандартом следует руководствоваться заменяющим (измененным) стандартом. Если ссылочный стандарт отменен без замены, то положение, в котором дана ссылка на него, применяется в части, не затрагивающей эту ссылку.

* В Российской Федерации действует ГОСТ Р ИСО 5725-6—2002 «Точность (правильность и прецизионность) методов и результатов измерений. Часть 6. Использование значений точности на практике».

** В Российской Федерации действует ГОСТ Р ИСО 6497—2011 «Корма для животных. Отбор проб».

3 Требования техники безопасности

3.1 При выполнении измерений необходимо соблюдать требования техники безопасности при работе с химическими реактивами по ГОСТ 12.1.007, требования пожарной безопасности по ГОСТ 12.1.004, ГОСТ 12.1.018, ГОСТ 12.4.009 и электробезопасности при работе с электроприборами по ГОСТ 12.1.019, ГОСТ 12.2.007.

3.2 Помещение, в котором проводят выполнение испытаний, должно быть снабжено приточно-вытяжной вентиляцией по ГОСТ 12.4.021. Чистота воздуха в рабочей зоне должна соответствовать требованиям ГОСТ 12.1.005.

3.3 Работу с химическими реактивами следует проводить в вытяжном шкафу.

4 Условия проведения испытаний

При подготовке и проведении испытаний должны быть соблюдены следующие условия:

- температура окружающей среды от 15 °С до 25 °С;
- относительная влажность воздуха не более 80 %;
- атмосферное давление (97 ± 10) кПа;
- напряжение в сети от 198 до 242 В;
- частота переменного тока (50 ± 1) Гц.

5 Требования к квалификации оператора

К выполнению испытаний и обработке их результатов допускают специалиста, имеющего высшее или среднее специальное образование и опыт работы в химической лаборатории, прошедшего соответствующий инструктаж, освоившего методы в процессе обучения и уложившегося в нормативы оперативного контроля при выполнении процедур контроля точности испытаний.

6 Отбор и подготовка проб

6.1 Отбор проб — по ГОСТ 13496.0, ГОСТ 13586.3, ГОСТ 13979.0, ГОСТ 17681, ГОСТ 27262, ГОСТ 27668.

6.2 Подготовка проб — по ГОСТ ISO 6498.

7 Ионметрический метод определения содержания нитратов

7.1 Сущность метода

Сущность метода заключается в извлечении нитратов экстрагирующим раствором и последующем измерении молярной концентрации нитратов с помощью ионселективного электрода.

7.2 Средства измерений, вспомогательные устройства, материалы и реактивы

Весы неавтоматического действия по ГОСТ OIML R 76-1 или нормативной документации государства, принявшего данный стандарт, с пределами допускаемой абсолютной погрешности ± 0,001 г.

Иономер, pH-метр, милливольтметр, нитратомер или приборы с микропроцессорами, или другие аналогичные приборы с погрешностью измерений электродвижущей силы (ЭДС) не более 5 мВ.

Электрод ионселективный нитратный с линейной функцией в диапазоне от $c(\text{NO}_3^-) = 10^{-4}$ до $c(\text{NO}_3^-) = 10^{-1}$ (от $\rho\text{C}_{\text{NO}_3^-} = 1$ до $\rho\text{C}_{\text{NO}_3^-} = 4$).

Электрод вспомогательный хлорсеребряный насыщенный образцовый 2-го разряда по ГОСТ 17792.

Гомогенизатор, блендер или измельчитель.

Баня водяная с регулируемой температурой.

Аппарат для встряхивания или ротатор.

Мешалка лабораторная электромеханическая или магнитная.

Бумага масштабнo-координатная по ГОСТ 334.
Шкаф сушильный лабораторный с регулируемой температурой.

Воронки для фильтрации ВФ-1-56(75) ХС по ГОСТ 25336.

Колбы мерные 1(2)-50(100, 1000)-2 по ГОСТ 1770.

Бюретки 1(2,3)-1(2)-2-10(20)-0,1 по ГОСТ 29251.

Стаканы лабораторные В(Н)-1(2)-50(500, 1000) ТХС по ГОСТ 25336.

Цилиндры мерные 1(2, 2а, 3, 4)-50-2 по ГОСТ 1770 или дозатор по ГОСТ 28311 вместимостью 50 см³ с погрешностью дозирования не более 0,5 см³.

Пипетки градуированные 1(2, 3, 5)-1(1а, 2, 2а)-1(2)-2(5, 10) по ГОСТ 29227.

Склянки с притертыми пробками.

Палочки стеклянные лабораторные длиной 20—25 см.

Водорода пероксид по ГОСТ 10929, х. ч. или ч. д. а.

Кислота серная по ГОСТ 4204, ч. д. а.

Квасцы алюмокалиевые по ГОСТ 4234, ч. д. а.

Калий азотнокислый по ГОСТ 4217, х. ч.

Калий марганцовокислый по ГОСТ 20490, х. ч.

Вода дистиллированная по ГОСТ 6709.

Межгосударственные стандартные образцы (МСО) состава корма, аттестованные по массовой доле нитратов.

Примечание — Допускается применение других средств измерений с метрологическими характеристиками и вспомогательные устройства с техническими характеристиками, а также реактивов и материалов по качеству не хуже вышеуказанных.

7.3 Подготовка к испытанию

7.3.1 Растворы реактивов хранят в стеклянной посуде с притертыми пробками или в полиэтиленовых флаконах с завинчивающимися крышками при температуре от 15 °С до 25 °С неограниченное время, если настоящим стандартом не установлены другие требования. При появлении осадка, хлопьев, изменении окраски растворы заменяют свежеприготовленными.

7.3.2 Приготовление экстрагирующих растворов

При определении нитратов в кормах, кроме трав семейства капустных, используют экстрагирующий раствор алюмокалиевых квасцов с массовой долей 1 %. Для этого взвешивают (10,00 ± 0,01) г алюмокалиевых квасцов, переносят в стакан вместимостью 1000 см³ и растворяют при нагревании на водяной бане в 990 см³ дистиллированной воды.

При определении нитратов в травах семейства капустных для приготовления экстрагирующего раствора взвешивают (10,00 ± 0,01) г алюмокалиевых квасцов, переносят в стакан вместимостью 1000 см³ и растворяют при нагревании на водяной бане в 990 см³ дистиллированной воды. Раствор охлаждают до комнатной температуры, добавляют (1,000 ± 0,001) г марганцовокислого калия и 0,6 см³ концентрированной серной кислоты. После растворения всех компонентов смесь количественно переносят в мерную колбу вместимостью 1000 см³, доводят объем раствора до метки дистиллированной водой.

7.3.3 Приготовление основного раствора азотнокислого калия

$$c(\text{KNO}_3) = 0,1 \text{ моль/дм}^3 \quad (\rho_{\text{KNO}_3} = 1)$$

Взвешивают (10,110 ± 0,001) г азотнокислого калия, высушенного в сушильном шкафу при температуре от 100 °С до 105 °С до постоянной массы, переносят в мерную колбу вместимостью 1000 см³ и растворяют в экстрагирующем растворе (см. 7.3.2), доводя объем в колбе до метки тем же раствором.

7.3.4 Приготовление градуировочных растворов

7.3.4.1 Градуировочные растворы готовят из основного раствора азотнокислого калия (см. 7.3.3), используя для разбавления экстрагирующий раствор (см. 7.3.2).

Растворы готовят в день проведения испытания.

7.3.4.2 Приготовление градуировочного раствора $c(\text{NO}_3^-) = 0,01 \text{ моль/дм}^3$

$$(\rho_{\text{KNO}_3} = 2)$$

В мерную колбу вместимостью 100 см³ отбирают пипеткой 10 см³ основного раствора, доводят до метки и перемешивают.

7.3.4.3 Приготовление градуировочного раствора $c(\text{NO}_3^-) = 0,001$ моль/дм³

$$(\rho C_{\text{NO}_3^-} = 3)$$

Раствор, приготовленный по 7.3.4.2, разбавляют 10 раз и перемешивают.

7.3.4.4 Приготовление градуировочного раствора $c(\text{NO}_3^-) = 0,0001$ моль/дм³

$$(\rho C_{\text{NO}_3^-} = 4)$$

Раствор, приготовленный по 7.3.4.3, разбавляют 10 раз и перемешивают.

7.3.5 Подготовка электродов к работе и их проверка

7.3.5.1 Подготовка мембранного ионселективного нитратного электрода и вспомогательного электрода к работе

Мембранный ионселективный нитратный электрод и вспомогательный электрод сравнения готовят к работе в соответствии с прилагаемыми к ним инструкциями.

В промежутках между исследованиями нитратный электрод погружают в раствор азотнокислого калия $c(\text{NO}_3^-) = 0,0001$ моль/дм³ ($\rho C_{\text{NO}_3^-} = 4$).

Если перерывы в работе составляют сутки и более, его хранят в растворе азотнокислого калия $c(\text{NO}_3^-) = 0,001$ моль/дм³ ($\rho C_{\text{NO}_3^-} = 3$).

При перерывах в работе более пяти дней электрод хранят на воздухе, а перед началом работы вымачивают 1—2 ч в растворе азотнокислого калия $c(\text{NO}_3^-) = 0,1$ моль/дм³ ($\rho C_{\text{NO}_3^-} = 1$).

Во всех случаях перед началом измерений электрод промывают водой не менее трех раз.

Вспомогательный электрод сравнения в перерывах между исследованиями погружают в стакан с дистиллированной водой.

7.3.5.2 Проверка правильности работы электродной пары

Правильность работы электродной пары (мембранного ионселективного нитратного и вспомогательного электродов) следует начинать с проверки линейности характеристики нитратного ионселективного электрода в диапазоне от 1 до 4 (от $\rho C_{\text{NO}_3^-} = 1$ до $\rho C_{\text{NO}_3^-} = 4$) и наклона, который должен составлять (56 ± 3) мВ на единицу $\rho C_{\text{NO}_3^-}$.

Проверку правильности работы электродной пары можно проводить с помощью МСО корма, аттестованного на массовую долю нитратов. Допустимое отклонение полученного результата от аттестованного значения рассчитывают по 7.5.4. В случае превышения допустимого отклонения необходимо подобрать другие пары электродов.

При отсутствии МСО корма проверку правильности работы электродной пары проводят в соответствии с инструкцией к ионселективному нитратному электроду.

7.4 Проведение испытания

7.4.1 Приготовление экстрактов

7.4.1.1 Приготовление экстрактов проб, высушенных до воздушно-сухого состояния

Масса навески пробы зависит от предполагаемого содержания нитратов. Для кормов с высоким содержанием нитратов (кормовые травы, силос, сенаж, жмыхи, шроты, премиксы) масса навески должна быть 1—2 г с записью результата до третьего десятичного знака, для кормов со средним и низким содержанием нитратов (силос, сенаж, сено злаковых культур, комбикорма) — $(5,00 \pm 0,01)$ г.

Навески помещают в емкости вместимостью 100 или 200 см³. Приливают 50 см³ экстрагирующего раствора, закрывают крышкой или пробкой и перемешивают 3 мин с помощью мешалки или ротора либо гомогенизируют 1—2 мин.

Для травянистых кормов при отсутствии гомогенизатора допускается нагревание суспензии в кипящей водяной бане в течение 15 мин с последующим охлаждением и доведением до первоначального объема экстрагирующим раствором.

В полученных суспензиях измеряют молярную концентрацию нитрат-ионов.

Для жмыхов и шротов допускается взятие навески массой $(5,00 \pm 0,01)$ г, но при этом необходимо дополнительное пятикратное разбавление суспензии экстрагирующим раствором или применение для измерения молярной концентрации нитрат-ионов ионселективного электрода, на мембрану которого надевают гидратцеллюлозную пленку.

При испытании комбикормов с использованием нитратометров навеску массой $(5,00 \pm 0,01)$ г разводят в 45 см^3 экстрагирующего раствора.

7.4.1.2 Приготовление экстрактов проб с высокой влажностью (от 50 % до 95 %)

Из предварительно подготовленных проб кормов берут навески массой $(10,00 \pm 0,01)$ г, помещают в емкость вместимостью 100 или 200 см^3 . Приливают 50 см^3 раствора экстрагирующего раствора, закрывают крышкой или пробкой и перемешивают 3 мин с помощью мешалки или ротора либо гомогенизируют в течение 1 мин.

При испытании трав (кроме трав семейства капустных) берут навески массой $(10,00 \pm 0,01)$ г, помещают в емкость вместимостью 100 или 200 см^3 . Приливают 50 см^3 экстрагирующего раствора, закрывают крышкой или пробкой и перемешивают 3 мин с помощью мешалки или ротора либо гомогенизируют в течение 1—2 мин. При отсутствии гомогенизатора измельченную пробу с экстрагирующим раствором нагревают в кипящей водяной бане в течение 15 мин, охлаждают и доводят до первоначального объема экстрагирующим раствором.

При испытании трав семейства капустных (рапс, редька, горчица, свербига и т. д.) или кормов, содержащих эти травы, берут навески массой $(10,00 \pm 0,01)$ г, помещают в емкость вместимостью 100 или 200 см^3 . Приливают 50 см^3 экстрагирующего раствора, закрывают крышкой или пробкой и перемешивают 3 мин с помощью мешалки или ротора. Затем при помешивании добавляют по каплям $0,5\text{—}1,0 \text{ см}^3$ 33 %-ного раствора перекиси водорода до обесцвечивания суспензии.

В полученных суспензиях измеряют молярную концентрацию нитрат-ионов.

Для сочных кормов с целью ускорения и снижения трудоемкости анализа можно использовать сок. Пробу, подготовленную для анализа, пропускают через соковыжималку. Полученный сок собирают в одну емкость и перемешивают, отбирают пипеткой $(10,0 \pm 0,1) \text{ см}^3$ сока, помещают в емкость вместимостью 100 или 200 см^3 , прибавляют 50 см^3 экстрагирующего раствора и перемешивают.

В полученных растворах измеряют молярную концентрацию нитрат-ионов.

7.4.2 Проведение измерений

7.4.2.1 Молярную концентрацию нитрат-ионов измеряют в единицах $\rho C_{\text{NO}_3^-}$ по шкале предварительно градуированного иономера или в милливольтх с последующим определением значения единиц $\rho C_{\text{NO}_3^-}$ по градуировочному графику, построенному по результатам измерения ЭДС электродной пары в градуировочных растворах. Молярную концентрацию нитрат-ионов можно измерять на приборах, имеющих преобразователи значения молярной концентрации нитрат-ионов в градуировочном растворе в значение их массовой доли в анализируемой пробе.

Перед измерениями и после градуировки прибора электроды тщательно ополаскивают дистиллированной водой, промокают фильтровальной бумагой и погружают в суспензию или раствор с анализируемой пробой. Показания прибора считывают не ранее, чем через 1 мин после прекращения заметного дрейфа показаний прибора. При переходе от одного испытания к другому электроды ополаскивают дистиллированной водой и промокают фильтровальной бумагой. Температура анализируемых растворов или суспензий и градуировочных растворов должна быть одинаковой с температурой окружающей среды.

7.4.2.2 При измерении концентрации нитрат-ионов в единицах $\rho C_{\text{NO}_3^-}$ прибор ежедневно настраивают в режиме «рХ» по градуировочным растворам $c(\text{NO}_3^-) = 0,0001 \text{ моль/дм}^3$ ($\rho C_{\text{NO}_3^-} = 4$) и $c(\text{NO}_3^-) = 0,01 \text{ моль/дм}^3$ ($\rho C_{\text{NO}_3^-} = 2$), используя раствор $c(\text{NO}_3^-) = 0,001 \text{ моль/дм}^3$ для контроля. Отклонения значений $\rho C_{\text{NO}_3^-}$ от номинального значения не должны превышать 0,02 единиц $\rho C_{\text{NO}_3^-}$. Настройку прибора проверяют по градуировочным растворам не менее трех раз в течение рабочего дня, используя каждый раз свежие порции градуировочных растворов. Перед каждой проверкой настройки иономера нитратный ионселективный электрод выдерживают в градуировочном растворе $c(\text{NO}_3^-) = 0,0001 \text{ моль/дм}^3$ в течение 3—4 мин.

Массовую долю нитрат-ионов определяют по значениям $\rho C_{\text{NO}_3^-}$ градуировочных растворов с помощью таблиц А.1—А.7 приложения А, составленных с учетом массовой доли влаги в различных кормах.

7.4.2.3 При измерении молярной концентрации нитрат-ионов в режиме «мВ» определение проводят, используя градуировочный график и снимая показания ЭДС в милливольтх.

По оси ординат откладывают значения ЭДС в милливольтх, а по оси абсцисс — значения $\rho C_{\text{NO}_3^-}$, соответствующие концентрациям градуировочных растворов азотнокислого калия.

По градуировочному графику находят значения $\rho C_{\text{NO}_3^-}$ для анализируемой пробы и с помощью формул (1), (2) определяют массовую долю нитратов.

7.4.2.4 При работе с приборами, имеющими преобразователи значения $\rho C_{\text{NO}_3^-}$ или значения, выраженные в молях в 1 дм³, в значения массовой концентрации нитрат-ионов в анализируемой пробе, настройку проводят непосредственно в единицах массовой доли нитрата, миллиграмм на килограмм, по раствору известной концентрации с учетом разведения.

Примечания

1 При анализе кормов с очень низким содержанием нитратов необходимо дополнительно для построения градуировочного графика готовить раствор $c(\text{NO}_3^-) = 0,00001$ моль/дм³ ($\rho C_{\text{NO}_3^-} = 5$), при этом градуировочная кривая может отклоняться от прямой на 30—60°.

2 При определении нитратов в комбикормах с добавлением соли (хлористого натрия) следует в градуировочные растворы ввести соответствующее количество хлористого натрия. При добавке соли в комбикорма в количестве 1 % берут 1 г; 0,5 % — 0,5 г; 0,2 % — 0,2 г хлористого натрия. Навеску хлористого натрия помещают в мерную колбу вместимостью 1000 см³, добавляют 10 г алюмокалиевых квасцов и растворяют в дистиллированной воде, доводя раствор до метки.

Эти растворы используют вместо экстрагирующего при приготовлении градуировочных растворов.

7.5 Обработка результатов

7.5.1 При испытании проб, высушенных до воздушно-сухого состояния, массовую долю нитратов X , мг/кг, вычисляют по формуле

$$X = \frac{V \cdot 10^{-\rho C_{\text{NO}_3^-}} \cdot 62 \cdot 10^6}{10^3 \cdot m} \quad (1)$$

где V — объем экстрагирующего раствора, см³;

$10^{-\rho C_{\text{NO}_3^-}}$ — молярная концентрация нитрата в экстракте, моль/дм³;

62 — молярная масса иона NO_3^- , г/моль;

10^6 — коэффициент согласования единиц массы;

10^3 — коэффициент согласования единиц объема;

m — масса навески, г.

При разбавлении экстракта результат анализа увеличивают во столько, во сколько раз было разбавление.

7.5.2 При испытании проб с высокой влажностью массовую долю нитратов X , мг/кг, вычисляют по формуле

$$X = \frac{\left(V + \frac{W \cdot 0,01 \cdot m}{1} \right) \cdot 10^{-\rho C_{\text{NO}_3^-}} \cdot 62 \cdot 10^6}{10^3 \cdot m} \quad (2)$$

где V — объем экстрагирующего раствора, см³;

W — массовая доля воды в пробе, %;

0,01 — коэффициент перевода процентов в доли единиц;

m — масса навески, г;

1 — плотность воды, г/см³.

$10^{-\rho C_{\text{NO}_3^-}}$ — молярная концентрация нитрата в экстракте, моль/дм³;

62 — молярная масса иона NO_3^- , г/моль;

10^6 — коэффициент согласования единиц массы;

10^3 — коэффициент согласования единиц объема.

7.5.3 Массовую долю нитратов можно определить без использования формул (1) или (2), применяя таблицы А.1—А.7 приложения А, предназначенные для перевода значений $\rho C_{\text{NO}_3^-}$ в массовую долю нитратов в анализируемой пробе. Данные таблиц составлены с учетом массовой доли влаги в различных кормах.

7.5.4 За окончательный результат принимают среднеарифметическое значение результатов двух параллельных испытаний, выполненных в условиях повторяемости и удовлетворяющих условию приемлемости по 10.1. Результаты вычисляют до первого десятичного знака и округляют до целого числа.

При наличии МСО корма допускается проведение единичного испытания анализируемой пробы. В этом случае результат считают приемлемым, если выполняется условие

$$|X - X_a| \leq 3,11 + 0,15 \cdot X_a, \quad (3)$$

где X — определенная массовая доля нитратов в МСО корма, мг/кг;

X_a — аттестованное значение массовой доли нитратов в МСО корма, мг/кг;

3,11 — постоянная величина, мг/кг;

0,15 — коэффициент.

8 Фотометрический метод определения содержания нитратов и нитритов после восстановления кадмием

8.1 Сущность метода

Сущность метода заключается в извлечении нитратов и нитритов раствором хлористого кадмия и бария, осветлении экстракта в щелочной среде и фотометрическом определении массовой доли нитритов в виде окрашенного соединения, образующегося при их взаимодействии с сульфаниламидом и N-1-нафтилэтилен-диамин-дигидрохлоридом. Общую массовую долю нитратов и нитритов определяют после восстановления нитратов до нитритов на кадмиевой колонке. Массовую долю нитратов получают путем вычитания из общей массовой доли нитратов и нитритов массовой доли нитритов в анализируемой пробе.

8.2 Средства измерений, вспомогательные устройства, материалы и реактивы

Весы неавтоматического действия по ГОСТ OIML R 76-1 или нормативной документации государства, принявшего данный стандарт, с пределами допускаемой абсолютной погрешности $\pm 0,001$ г и специального класса точности с пределами допускаемой абсолютной погрешности $\pm 0,0005$ г.

pH-метр с диапазоном измерений активности водородных ионов от 0 до 14 ед. pH и пределом допускаемой абсолютной погрешности измерения не более 0,05 ед. pH.

Спектрофотометр или фотоэлектроколориметр, обеспечивающий измерение оптической плотности при длине волны 530 нм.

Гомогенизатор, блендер или измельчители различного типа.

Шкаф сушильный лабораторный с регулируемой температурой.

Аппарат для встряхивания или ротатор.

Мешалка лабораторная электромеханическая или магнитная.

Колбы мерные 1(2)-100(500, 1000)-2 по ГОСТ 1770.

Цилиндры мерные 1(2,2а,3,4)-25(100,500)-2 по ГОСТ 1770.

Пипетки градуированные 1(2,3,5)-1(1а,2,2а)-1(2)-2(5,10) по ГОСТ 29227.

Стаканы лабораторные В(Н)-1(2)-250 ТХС по ГОСТ 25336.

Воронки стеклянные В-36(56) ХС по ГОСТ 25336.

Колбы конические с широким горлом Кн-1(2)-250-34/35(45/40) ТХС по ГОСТ 25336.

Склянки с притертыми пробками.

Пробки стеклянные или резиновые.

Бюретки 1-1-2-2(10)-0,1 по ГОСТ 29251.

Палочки стеклянные с тефлоновой или такой же по качеству пластмассовой трубкой на конце.

Вата стеклянная.

Бумага фильтровальная по ГОСТ 12026.

Колонка редуцирующая (см. рисунок 1).

Кислота соляная по ГОСТ 3118, х. ч.
 Кадмий серноокислый по ГОСТ 4456, х. ч.
 Кадмий хлористый по ГОСТ 4330, х. ч.
 Мель серноокислая по ГОСТ 4165, х. ч.
 Аммоний хлористый по ГОСТ 3773, ч. ч.
 Бария хлорид 2-водный по ГОСТ 4108, х. ч.
 Аммиак водный по ГОСТ 3760, х. ч.
 Натрия гидроокись по ГОСТ 4328, х. ч.
 Соль динатриевая этилендиамина-N', N', N', N'-тетрауксусной кислоты по ГОСТ 10652, х. ч.
 Сульфаниламид (белый стрептоцид, не растворимый в воде) с содержанием основного вещества 99,8 %.
 N-1-нафтилэтилендиамин-дигидрохлорид, ч.
 Натрий азотистокислый по ГОСТ 4197, х. ч.
 Калий азотнокислый по ГОСТ 4217, х. ч.
 Цинк в форме палочек или гранул.
 Вода дистиллированная по ГОСТ 6709.

Примечание — Допускается применение других средств измерений с метрологическими характеристиками и вспомогательных устройств с техническими характеристиками, а также реактивов и материалов по качеству не хуже вышеуказанных.

8.3 Подготовка к испытанию

8.3.1 Растворы реактивов хранят в стеклянной посуде с притертыми пробками или в полиэтиленовых флаконах с завинчивающимися крышками при температуре от 15 °С до 25 °С неограниченное время, если настоящим стандартом не установлены другие требования. При появлении осадка, хлопьев, изменении окраски растворы заменяют свежеприготовленными.

8.3.2 Приготовление экстрагирующего раствора

В мерной колбе вместимостью 1000 см³ растворяют в 500 см³ дистиллированной воды (50,00 ± 0,01) г хлористого кадмия и (50,00 ± 0,01) г хлористого бария, доводят раствор соляной кислотой до значения 1 ед. рН и объем раствора доводят водой до метки.

8.3.3 Приготовление буферного раствора

В мерной колбе вместимостью 1000 см³ растворяют в 500 см³ дистиллированной воды (50,00 ± 0,01) г хлористого аммония. Гидроокисью аммония доводят раствор до значения 9,6—9,7 ед. рН и объем раствора доводят водой до метки.

8.3.4 Приготовление раствора гидроокиси натрия с(NaOH) = 2,5 моль/дм³

В мерной колбе вместимостью 1000 см³ растворяют в небольшом количестве дистиллированной воды (100,00 ± 0,01) г гидроокиси натрия и доливают раствор водой до метки.

8.3.5 Приготовление раствора соляной кислоты с(HCl) = 2 моль/дм³ и с(HCl) = 0,1 моль/дм³

Для приготовления раствора соляной кислоты с(HCl) = 2 моль/дм³ 172 см³ соляной кислоты разбавляют дистиллированной водой в мерной колбе вместимостью 1000 см³ и доводят объем раствора в колбе до метки.

Для приготовления раствора соляной кислоты с(HCl) = 0,1 моль/дм³ 8,6 см³ соляной кислоты разбавляют дистиллированной водой в мерной колбе вместимостью 1000 см³ и доводят объем раствора в колбе до метки.

8.3.6 Приготовление раствора динатриевой соли этилендиамина N', N', N', N'-тетрауксусной кислоты (трилона Б)

В мерной колбе вместимостью 1000 см³ растворяют в дистиллированной воде (33,50 ± 0,01) г трилона Б и доводят объем в колбе водой до метки.

8.3.7 Приготовление раствора сульфаниламида

В 250 см³ соляной кислоты, разбавленной дистиллированной водой в соотношении 1 : 1 по объему, растворяют (1,250 ± 0,001) г сульфаниламида.

Срок хранения раствора — 1–2 мес.

8.3.8 Приготовление раствора N-1-нафтилэтилендиамин-дигидрохлорида

В мерной колбе вместимостью 100 см³ растворяют в дистиллированной воде (0,100 ± 0,001) г N-1-нафтилэтилендиамин-дигидрохлорида, доливают водой до метки. Раствор хранят в плотно закрывающейся склянке из темного стекла в холодильнике.

Срок хранения раствора при температуре от 4 °С до 6 °С — от 1 до 2 нед.

8.3.9 Приготовление растворов азотистокислого натрия

8.3.9.1 Приготовление основного раствора азотистокислого натрия

В мерной колбе вместимостью 1000 см³ растворяют в дистиллированной воде (0,150 ± 0,001) г азотистокислого натрия, предварительно высушенного до постоянной массы при температуре от 110 °С до 120 °С, и доводят водой объем раствора до метки.

8.3.9.2 Приготовление рабочего раствора азотистокислого натрия

Для приготовления рабочего раствора, содержащего 1 мкг нитрит-ионов (NO₂⁻) в 1 см³, к 10 см³ основного раствора (см. 8.3.9.1), помещенного в мерную колбу вместимостью 1000 см³, добавляют 20 см³ буферного раствора (см. 8.3.3) и доводят объем раствора водой до метки.

8.3.10 Приготовление растворов азотнокислого калия

8.3.10.1 Приготовление основного раствора азотнокислого калия

В мерной колбе вместимостью 500 см³ растворяют в дистиллированной воде (0,7340 ± 0,0005) г азотнокислого калия, предварительно высушенного при температуре от 110 °С до 120 °С до постоянной массы, и доводят водой объем раствора до метки.

8.3.10.2 Приготовление рабочего раствора азотнокислого калия

Для приготовления рабочего раствора, содержащего 4,5 мкг нитрат-ионов (NO₃⁻) в 1 см³ к 5 см³ основного раствора (см. 8.3.10.1), помещенного в мерную колбу вместимостью 1000 см³, добавляют 20 см³ буферного раствора (см. 8.3.3) и доводят объем раствора водой до метки.

8.3.11 Приготовление раствора сернокислого кадмия массовой концентрации 200 г/дм³

В мерной колбе вместимостью 1000 см³ растворяют в дистиллированной воде (200,01 ± 0,01) г сернокислого кадмия и доливают до метки водой.

8.3.12 Построение градуировочного графика

8.3.12.1 В шесть мерных колб вместимостью 100 см³ приливают из пипетки (или бюретки) 0; 2; 12; 20; 30; 40 см³ рабочего раствора азотистокислого натрия (см. 8.3.9.2), доводят объем до 60 см³ водой.

8.3.12.2 Окрашивают полученные растворы и измеряют оптическую плотность окрашенных растворов, как указано в 8.4.3.

8.3.12.3 По полученным данным строят градуировочный график, откладывая по оси абсцисс значения массовой концентрации нитритов в фотометрируемом растворе: 0; 2; 12; 20; 30; 40 мкг в 100 см³, а по оси ординат — соответствующие им значения оптической плотности.

8.3.13 Подготовка редуцирующей кадмиевой колонки

8.3.13.1 Приготовление гранулированного кадмия с диаметром гранул 0,3—0,8 мм

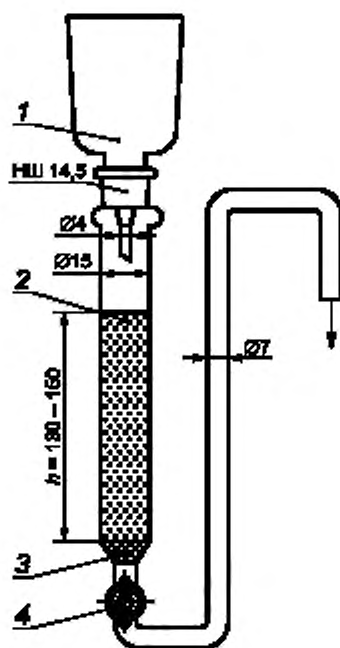
В стакан вместимостью 250 см³ наливают 20 см³ раствора сернокислого кадмия (см. 8.3.11), опускают в него несколько палочек или гранул цинка и выдерживают в течение 24 ч, периодически снимая выделяющую кадмиевую губку стеклянной палочкой с тефлоновой трубкой. После того как выделение кадмия прекратится, вынимают цинковые палочки и сливают жидкость с кадмиевой губки настолько, чтобы она лишь покрывала кадмий. Кадмий в стакане два-три раза промывают декантацией дистиллированной водой, затем переносят при помощи 400 см³ раствора соляной кислоты с(HCl) = 0,1 моль/дм³ в гомогенизатор и измельчают в течение 10 с до размера гранул диаметром примерно 0,3—0,8 мм. После этого снова переносят в стакан и оставляют на несколько часов, периодически перемешивая стеклянной палочкой, чтобы удалить пузырьки воздуха. Затем кадмий переносят в коническую колбу вместимостью 250 см³, жидкость декантируют и добавляют такое количество раствора соляной кислоты с(HCl) = 2 моль/дм³, чтобы она покрыла гранулы. Круговыми движениями несколько раз поворачивают колбу, дают кадмию осесть и промывают его дистиллированной водой до исчезновения следов хлорида. Добавляют раствор сернокислой меди из расчета 2,5 см³ на 1 г кадмия, вращая колбу в течение 1 мин круговыми движениями. Затем сливают раствор и немедленно начинают промывание кадмия дистиллированной водой методом декантации. Промывание повторяют, следя за тем, чтобы кадмий все время был покрыт водой.

8.3.13.2 Приготовление колонки с кадмием

На дно редуцирующей колонки помещают стеклянную вату слоем около 2 см, заполняют ее водой и затем переносят кадмий, следя за тем, чтобы он как можно меньше соприкасался с воздухом. Высота заряда должна достигать 13—15 см. Необходимо следить за тем, чтобы в слое стеклянной ваты и между частицами кадмия не оставалось пузырьков воздуха и столбик кадмия был постоянно покрыт жидкостью.

Через свежеприготовленный кадмиевый столбик пропускают смесь, состоящую из 750 см³ дистиллированной воды, 225 см³ рабочего раствора азотнокислого калия, 20 см³ буферного раствора и

20 см³ раствора трилона Б, со скоростью 6 см³/мин, после чего промывают водой до полного удаления нитритов.



1 — резервуар вместимостью 50 см³; 2 — колонка с кадмием; 3 — стеклянная вата; 4 — кран

Рисунок 1 — Редуцирующая кадмиевая колонка

8.3.13.3 Проверка редуцирующей способности кадмиевой колонки

Редуцирующую способность колонки проверяют до и после проведения серии испытаний. Для этого в приемник колонки вводят 20 см³ рабочего раствора азотнокислого калия и добавляют 5 см³ буферного раствора. Скорость прохождения раствора через столбик должна быть 6 см³/мин. Элюат собирают в мерную колбу вместимостью 100 см³. Как только приемник освободится, стенки дважды омывают 15 см³ дистиллированной воды и наполняют его водой. Собранный элюат в мерной колбе доливают до метки дистиллированной водой и взбалтывают.

Отбирают 20 см³ элюата, переносят в мерную колбу вместимостью 100 см³, доливают до 60 см³ водой, окрашивают и измеряют оптическую плотность, как указано в 8.4.3.2.

По градуировочному графику находят массовую концентрацию нитритов в разбавленном элюате в микрограммах на 100 см³ и определяют редуцирующую способность колонки. Если она ниже 90 %, колонку следует регенерировать.

8.3.13.4 Регенерирование колонки

5 см³ раствора трилона Б и 2 см³ раствора соляной кислоты с(NHCl) = 0,1 моль/дм³ разбавляют водой в мерной колбе вместимостью 100 см³, доводят объем в колбе до метки и пропускают через колонку. Затем колонку промывают водой.

8.3.13.5 Промывка кадмиевой колонки

Перед началом работы и после каждого анализа кадмиевую колонку промывают 25 см³ раствора соляной кислоты с(NHCl) = 0,1 моль/дм³, затем 50 см³ дистиллированной воды и 25 см³ буферного раствора, разбавленного водой в соотношении 1 : 9 по объему, и 50 см³ воды.

8.4 Проведение испытания

8.4.1 Приготовление экстрактов

Навеску корма, высушенного до воздушно-сухого состояния, массой 1—2 г, или навеску корма с высокой влажностью массой 5 г, или навеску травянистого корма массой 5 г, с записью результата до третьего десятичного знака, помещают в мерные колбы вместимостью 100 см³, добавляют по 40 см³ экстрагирующего раствора (см. 8.3.2).

При испытании травянистых кормов колбу помещают на кипящую водяную баню на 15 мин.

Затем в колбы добавляют по 40 см³ воды, взбалтывают и оставляют на 1 ч, периодически перемешивая. При использовании ротатора или электромеханической мешалки достаточно перемешивания в течение 3—5 мин.

К полученным суспензиям добавляют по 8 см³ раствора гидроксида натрия $c(\text{NaOH}) = 2,5$ моль/дм³, доливают до метки водой и немедленно фильтруют через фильтровальную бумагу быстрой фильтрации (ФБ).

8.4.2 Восстановление нитратов в нитриты

Для восстановления нитратов в нитриты в приемник колонки переносят 25 см³ экстракта (см. 8.4.1), 5 см³ буферного раствора (см. 8.3.3) и пропускают через колонку со скоростью $(6,0 \pm 0,1)$ см³/мин. Элюат собирают в мерную колбу вместимостью 100 см³.

Когда приемник колонки почти освободится, дважды смывают его стенки круговым движением воды по 15 см³ и заливают его водой. После того как соберется около 100 см³ элюата, колбу удаляют из-под колонки, доливают до метки водой и взбалтывают.

Для каждой серии испытаний проводят контрольный опыт, применяя вместо экстракта контрольный раствор, который готовят, используя те же реактивы и в тех же количествах, но без анализируемой пробы.

8.4.3 Окрашивание растворов и измерение их оптической плотности

8.4.3.1 В зависимости от ожидаемого содержания нитритов и нитратов переносят от 1 до 60 см³ фильтрата или элюата в мерные колбы вместимостью 100 см³, доводят объем до 60 см³ водой.

8.4.3.2 В колбы вносят по 10 см³ раствора сульфаниламида, тщательно перемешивают и оставляют на 5 мин при комнатной температуре, защитив от прямого солнечного света. Добавляют по 2 см³ раствора N-1-нафтилэтилендиамин-дигидрохлорида, тщательно перемешивают и оставляют на 10—20 мин при комнатной температуре в темном месте. Доливают дистиллированной водой до метки, перемешивают и измеряют оптическую плотность по отношению к контрольному раствору (см. 8.4.2) в кювете с толщиной поглощающего свет слоя 1 см при длине волны около 530 нм.

Примечание — Поскольку фильтрат и элюат не бывает абсолютно бесцветным, измеряют их оптическую плотность с эквивалентным разбавлением без добавления окрашивающих растворов и вносят поправку на полученное значение оптической плотности.

При анализе кормов с высокой влажностью допускается окрашивание растворов по методу, указанному в приложении Б.

8.5 Обработка результатов

8.5.1 Массовую долю нитритов в анализируемой пробе X_1 , мг/кг, вычисляют по формуле

$$X_1 = \frac{m_1 \cdot V_1}{V_2 \cdot m} \quad (4)$$

где m_1 — масса нитритов в 100 см³ фотометрируемого раствора, найденная по градуировочному графику, мкг;

V_1 — общий объем экстракта, см³;

V_2 — объем экстракта, взятый для окрашивания, см³;

m — масса навески, г.

8.5.2 Массовую долю нитратов в анализируемой пробе X_2 , мг/кг, вычисляют по формуле

$$X_2 = 1,3478 \left(\frac{m_1 \cdot V_1 \cdot V_4}{m \cdot V_2 \cdot V_3} \right) - X_1, \quad (5)$$

где 1,3478 — коэффициент;

m_1 — масса нитритов в 100 см³ фотометрируемого раствора, найденная по градуировочному графику, мкг;

V_1 — общий объем экстракта, см³;

V_4 — объем элюата после восстановления, см³;

m — масса навески, г;

V_2 — объем элюата, взятый для окрашивания, см³;

V_3 — объем экстракта, используемый для восстановления на колонке, см³;

X_1 — массовая доля нитритов в пробе, мг/кг.

8.5.3 За окончательный результат испытания принимают среднеарифметическое значение результатов двух параллельных испытаний, выполненных в условиях повторяемости и удовлетворяющих условию приемлемости по 10.1. Результаты вычисляют до первого десятичного знака и округляют до целого числа.

9 Фотометрический метод определения содержания нитритов

9.1 Сущность метода

Сущность метода заключается в извлечении нитритов раствором хлористого калия, получении окрашенного соединения при их взаимодействии с сульфаниламидом и N-1-нафтилэтилендиамин-дигидрохлоридом и последующем фотометрическом определении массовой доли нитритов.

9.2 Средства измерений, вспомогательные устройства, реактивы и материалы

Весы неавтоматического действия по ГОСТ OIML R 76-1 или нормативной документации государства, принявшего данный стандарт, с пределами допускаемой абсолютной погрешности $\pm 0,001$ г.

Фотоэлектроколориметр, обеспечивающий измерения оптической плотности при длине волны 520 нм с кюветами с толщиной поглощающего свет слоя 1 см.

Центрифуга лабораторная с частотой вращения не менее 5000 об/мин.

Шкаф сушильный электрический вентилируемый, обеспечивающий поддержание температуры (110 ± 2) °С.

pH-метр с диапазоном измерений активности водородных ионов от 0 до 14 ед. pH и пределом допускаемой абсолютной погрешности измерения не более 0,05 ед. pH.

Аппарат для встряхивания или ротатор.

Колбы мерные 1(2)-100(500, 1000)-2 по ГОСТ 1770.

Цилиндры мерные 1 (2, 2а, 3, 4)-100-2 по ГОСТ 1770.

Пипетки градуированные 1(2, 4, 5, 6)-1(1а, 2, 2а)-2-0,5(1, 2, 5, 10, 25) по ГОСТ 29227.

Дозаторы медицинские вместимостью 1, 4 и 50 см³ по ГОСТ 28311.

Колбы П-1(2)-250-29/32(34/35) ТХС по ГОСТ 25336.

Пробирки мерные П-1-20-0,1 ХС по ГОСТ 1770.

Пипетки 1(2,3)-1(2)-2-10(20) по ГОСТ 29251.

Воронки стеклянные В-36(56) ХС по ГОСТ 25336.

Калий хлористый по ГОСТ 4234, х. ч.

Натрий азотистокислый по ГОСТ 4197, х. ч.

Цинк серноокислый по ГОСТ 4174, ч. д. а.

Калий хлористый по ГОСТ 4329, х. ч.

Кислота соляная по ГОСТ 3118, х. ч., плотностью 1,19 г/см³.

Калий железистосинеродистый (желтая кровяная соль) по ГОСТ 4207, ч. д. а.

Свинец уксусноокислый по ГОСТ 1027, х. ч.

Уголь активный, осветляющий марки ОУ-Б по ГОСТ 4453.

Кислота ортофосфорная по ГОСТ 6552, х. ч.

N-этил-1-нафтиламин гидрохлорид, ч., или α -нафтиламин, ч. д. а., или N-(1-нафтил)-этилендиамин дигидрохлорид, ч.

Сульфаниламид (белый стрептоцид, не растворимый в воде) с содержанием основного вещества 99,8 %.

Вода дистиллированная по ГОСТ 6709.

Бумага фильтровальная по ГОСТ 12026.

9.3 Подготовка к испытанию

9.3.1 Растворы реактивов хранят в стеклянной посуде с притертыми пробками или в полиэтиленовых флаконах с завинчивающимися крышками при температуре от 15 °С до 25 °С неограниченное время, если настоящим стандартом не установлены другие требования. При появлении осадка, хлопьев, изменении окраски растворы заменяют свежеприготовленными.

9.3.2 Приготовление раствора соляной кислоты с массовой долей 10 %

22 см³ соляной кислоты смешивают с 74 см³ дистиллированной воды.

9.3.3 Приготовление раствора гидроокиси калия с массовой долей 10 %

В 90 см³ дистиллированной воды растворяют (10,00 ± 0,01) г гидроокиси калия.

9.3.4 Приготовление раствора хлористого калия $c(\text{KCl}) = 1,0$ моль/дм³

В мерной колбе вместимостью 1000 см³ растворяют дистиллированной водой (75,00 ± 0,01) г хлористого калия, доводят раствор до значения 5,6–6,0 ед. рН, используя 10 %-ные растворы соляной кислоты или гидроокиси калия, и доливают до метки дистиллированной водой.

9.3.5 Приготовление раствора уксусноокислого свинца

В мерной колбе вместимостью 1000 см³ растворяют дистиллированной водой (100,00 ± 0,01) г уксусноокислого свинца и доливают дистиллированной водой до метки.

9.3.6 Приготовление раствора железистосинеродистого калия

В 850 см³ дистиллированной воды растворяют (150,00 ± 0,01) г железистосинеродистого калия.

9.3.7 Приготовление раствора серноокислого цинка

В 700 см³ дистиллированной воды растворяют (300,00 ± 0,01) г серноокислого цинка.

9.3.8 Приготовление окрашивающего раствора

В мерную колбу вместимостью 1000 см³ вносят 250 см³ дистиллированной воды, прибавляют 100 см³ ортофосфорной кислоты, перемешивают, добавляют (5,00 ± 0,01) г хорошо растертого порошка сульфаниламида и (1,00 ± 0,01) г N-этил-1-нафтиламин гидрохлорида, взбалтывают на аппарате для встряхивания до полного растворения и доводят объем дистиллированной водой до метки.

Раствор хранят в посуде из темного стекла. Срок хранения раствора при температуре от 4 °С до 6 °С — не более 1 мес.

9.3.9 Приготовление основного раствора азотистокислого натрия

В мерной колбе вместимостью 1000 см³ растворяют дистиллированной водой (0,150 ± 0,001) г азотистокислого натрия, высушенного до постоянной массы при температуре от 100 °С до 105 °С, и доводят объем раствора дистиллированной водой до метки. 1 см³ полученного раствора содержит 0,1 мг нитритов.

9.3.10 Приготовление рабочего раствора азотистокислого натрия

Рабочий раствор азотистокислого натрия готовят десятикратным разбавлением основного раствора (см. 9.3.9) раствором хлористого калия (см. 9.3.4). Получают раствор, содержащий 10 мкг нитритов в 1 см³.

9.3.11 Построение градуировочного графика

Для построения градуировочного графика из рабочего раствора готовят градуировочные растворы. Для этого в восемь мерных колб вместимостью 100 см³ приливают пипеткой объемы рабочего раствора, указанные в таблице 1.

Таблица 1

Номер колбы	Объем рабочего раствора, см ³	Массовая концентрация нитритов в градуировочных растворах в пересчете на массовую долю нитритов в анализируемой пробе, мг/кг		
		при соотношении пробы и экстрагирующего раствора 1 : 50	при соотношении пробы и экстрагирующего раствора 1 : 40 (для комбикормов)	при соотношении пробы и экстрагирующего раствора 1 : 10
1	0	0	0	0
2	0,5	2,5	2	0,5
3	1	5	4	1
4	2	10	8	2
5	4	20	16	4
6	8	40	32	8
7	10	50	40	10
8	15	75	60	15

Объемы растворов в каждой колбе доводят до метки раствором хлористого калия (см. 9.3.9) и перемешивают. Затем из каждой колбы отбирают в пробирки по 4 см³ градуировочных растворов, прибавляют по 1 см³ окрашивающего раствора, перемешивают и выдерживают 10 мин. Измеряют оптическую плотность окрашенных растворов при зеленом светофильтре с длиной волны 520 нм в кювете с толщиной поглощающего свет слоя 1 см.

По полученным данным строят градуировочный график, откладывая по оси абсцисс значения массовой концентрации нитритов в градуировочных растворах в пересчете на массовую долю нитритов в анализируемой пробе в миллиграммах на килограмм, по оси ординат — соответствующие им значения оптических плотностей.

9.4 Проведение испытания

9.4.1 Приготовление экстрактов

Навеску воздушно-сухих растительных кормов массой (1,00 ± 0,01) г переносят в колбу вместимостью 100 см³, приливают 49 см³ раствора хлористого калия (см. 9.3.4), 1 см³ раствора уксуснокислого свинца (см. 9.3.5) и добавляют (0,40 ± 0,01) г активированного угля, закрывают пробкой и взбалтывают на аппарате для встряхивания в течение 3 мин. Затем суспензию фильтруют через плотный бумажный или двойной простой фильтр.

При испытании проб с высокой влажностью (свежих корнеклубнеплодов, силоса и сенажа) навеску массой (10,00 ± 0,01) г переносят в мерную колбу вместимостью 100 см³, приливают 50 см³ раствора хлористого калия (см. 9.3.4), добавляют 1 см³ раствора уксуснокислого свинца (см. 9.3.5), (0,40 ± 0,01) г активированного угля, закрывают пробкой и взбалтывают на аппарате для встряхивания в течение 10 мин. Затем объем в колбе доливают до метки раствором хлористого калия (см. 9.3.4), перемешивают и фильтруют.

При испытании проб свежих трав навеску массой (10,00 ± 0,01) г переносят в мерную колбу вместимостью 100 см³, приливают 50 см³ раствора хлористого калия (см. 9.3.4) и помещают на кипящую водяную баню на 15 мин. После охлаждения раствора добавляют 1 см³ раствора уксуснокислого свинца (см. 9.3.5), (0,40 ± 0,01) г активированного угля, доливают до метки раствором хлористого калия (см. 9.3.4), тщательно перемешивают и фильтруют.

При испытании комбикормов навеску массой (5,00 ± 0,01) г переносят в плоскодонную колбу вместимостью 250 см³. Приливают 70 см³ раствора хлористого калия (см. 9.3.4) и встряхивают в течение 3 мин. Содержимое переносят в центрифужные пробирки и центрифугируют при 5000 об/мин в течение 7 мин. Центрифугат фильтруют в мерные колбы вместимостью 100 см³. Осадок в пробирке промывают 15—20 см³ раствора хлористого калия (см. 9.3.4) и переносят на фильтр. Фильтрат в мерных колбах доводят до метки раствором хлористого калия. 50 см³ фильтрата переносят в центрифужную пробирку и добавляют 25 см³ раствора железистосинеродистого калия (см. 9.3.6) и 25 см³ раствора сернокислого цинка (см. 9.3.7). Тщательно перемешивают стеклянной палочкой и центрифугируют в течение 7 мин

при 5000 об/мин. Центрифугат фильтруют и используют для определения нитритов. Если фильтрат получается окрашенным, к нему прибавляют $(0,40 \pm 0,01)$ г активированного угля, взбалтывают и фильтруют через плотный фильтр.

9.4.2 Окрашивание растворов и измерение оптической плотности

В пробирку дозатором или пипеткой отбирают 4 см^3 фильтрата и добавляют 1 см^3 окрашивающего раствора (см. 9.3.8). Через 10 мин измеряют оптическую плотность окрашенного раствора по 9.3.11.

При испытании проб допускается окрашивание растворов этакридин-лактатом (риванолом) (см. приложение Б).

Массовую долю нитритов в анализируемой пробе в миллиграммах на килограмм, находят по градуировочному графику (см. 9.3.11).

За окончательный результат испытания принимают среднеарифметическое значение результатов двух параллельных испытаний, выполненных в условиях повторяемости и удовлетворяющих условию приемлемости по 10.1.

Результаты вычисляют до первого десятичного знака и округляют до целого числа.

10 Контроль точности результатов испытаний

10.1 Приемлемость результатов испытаний, полученных в условиях повторяемости (сходимости)

Абсолютное расхождение между результатами двух независимых испытаний, полученными одним и тем же методом на одной лабораторной пробе в одной и той же лаборатории одним и тем же оператором на одном и том же экземпляре оборудования в течение короткого промежутка времени при доверительной вероятности $P = 0,95 \%$, не должно превышать предела повторяемости (сходимости) r , приведенного в таблице 2.

Если расхождение между результатами параллельных испытаний превышает предел повторяемости, то испытание повторяют, начиная со взятия навески.

Если расхождение между результатами параллельных испытаний вновь превышает предел повторяемости, выясняют и устраняют причины плохой повторяемости результатов испытаний.

10.2 Приемлемость результатов испытаний, полученных в условиях воспроизводимости

Абсолютное расхождение между результатами двух испытаний, полученными одним и тем же методом на идентичных пробах в разных лабораториях разными операторами на различных экземплярах оборудования при доверительной вероятности $P = 0,95 \%$, не должно превышать предела воспроизводимости R , приведенного в таблице 2.

При выполнении этого условия приемлемы оба результата испытаний, и в качестве окончательного может быть использовано их среднеарифметическое значение. Если это условие не соблюдается, могут быть использованы методы оценки приемлемости результатов измерений согласно ГОСТ ИСО 5725-6 (раздел 5).

Таблица 2 — Метрологические характеристики методов определения массовой доли нитратов и нитритов

Метод определения	Единица измерения	Предел повторяемости (допускаемое расхождение между результатами двух параллельных испытаний) r	Предел воспроизводимости (допускаемое расхождение между результатами испытаний в двух разных лабораториях) R	Границы абсолютной погрешности результатов анализа при доверительной вероятности $P = 0,95 \%$ $\pm \Delta$
Ионометрический метод определения содержания нитратов:				
- воздушно-сухие пробы	мг/кг	$8,3 + 0,066 \cdot \bar{X}^*$	$4,3 + 0,21 \cdot \bar{X}^{**}$	$2,60 + 0,13 \cdot \bar{X}^*$
- пробы с высокой влажностью	мг/кг	$13,8 + 0,08 \cdot \bar{X}^*$	$0,354 \cdot \bar{X}^{**}$	

Окончание таблицы 2

Метод определения	Единица измерения	Предел повторяемости (допускаемое расхождение между результатами двух параллельных испытаний) r	Предел воспроизводимости (допускаемое расхождение между результатами испытаний в двух разных лабораториях) R	Границы абсолютной погрешности результатов анализа при доверительной вероятности $P = 0,95 \%$, $\pm \Delta$
Фотометрический метод определения содержания нитратов и нитритов после восстановления кадмием	%	10	30	—
Фотометрический метод определения содержания нитритов	мг/кг	$0,34 + 0,183 \cdot \bar{X}^*$	$0,52 + 0,209 \cdot \bar{X}^{**}$	—
<p>* \bar{X} — среднееарифметическое значение результатов двух параллельных испытаний.</p> <p>** \bar{X} — среднееарифметическое значение результатов двух испытаний, выполненных в разных условиях.</p>				

11 Оформление результатов испытаний

Результаты измерений оформляют в виде протокола испытаний, который должен включать следующее:

- информацию, необходимую для полной идентификации пробы;
- использованный метод отбора проб;
- использованный метод анализа со ссылкой на настоящий стандарт;
- обстоятельства, которые могли повлиять на результат испытания;
- полученный результат испытания.

Приложение А
(обязательное)

Таблицы для пересчета единиц $\rho C_{NO_3^-}$ в массовую долю нитратов в анализируемых пробах

Т а б л и ц а А.1 — Воздушно-сухие корма с высоким содержанием нитратов (силос, сенаж, сено злаковых культур, комбикорма при соотношении пробы и экстрагирующего раствора 1 : 50)

$\rho C_{NO_3^-}$	Массовая доля нитратов, мг/кг									
	Сотые доли $\rho C_{NO_3^-}$									
	0,00	0,01	0,02	0,03	0,04	0,05	0,06	0,07	0,08	0,09
2.0	30900	30200	29510	28840	28180	27540	26920	26300	25700	25120
2.1	24550	23990	23440	22910	22390	21880	21380	20800	20420	19950
2.2	19500	19050	18620	18200	17780	17380	16980	16600	16220	15850
2.3	15490	15140	14790	14450	14130	13800	13490	13180	12880	12590
2.4	12300	12020	11750	11480	11220	10960	10720	10470	10230	10000
2.5	9772	9550	9333	9120	8913	8710	8511	8318	8128	7943
2.6	7762	7586	7413	7244	7079	6918	6761	6607	6457	6310
2.7	6166	6026	5888	5754	5623	5495	5370	5248	5129	5012
2.8	4898	4786	4677	4571	4457	4365	4266	4169	4074	3981
2.9	3890	3802	3715	3631	3548	3467	3388	3311	3236	3162
3.0	3090	3020	2951	2884	2818	2754	2692	2630	2570	2512
3.1	2455	2399	2344	2291	2239	2188	2138	2080	2042	1995
3.2	1950	1905	1862	1820	1778	1738	1698	1660	1622	1585
3.3	1549	1514	1479	1445	1413	1380	1349	1318	1288	1259
3.4	1230	1202	1175	1148	1122	1096	1072	1047	1023	1000
3.5	977	955	933	912	891	871	851	832	813	794
3.6	776	759	741	724	708	692	676	661	646	631
3.7	617	603	589	575	562	549	537	525	513	501
3.8	490	479	468	457	447	437	427	417	407	398
3.9	389	380	371	363	355	347	339	331	324	316
4.0	309	302	295	288	282	275	269	263	257	251

Таблица А.2 — Воздушно-сухие корма со средним и низким содержанием нитратов (кормовые травы, силос, сенаж, жмыхи, шроты, премиксы при соотношении пробы и экстрагирующего раствора 1 : 10)

$\rho_{C_{NO_3^-}}$	Массовая доля нитратов, мг/кг									
	Сотые доли $\rho_{C_{NO_3^-}}$									
	0,00	0,01	0,02	0,03	0,04	0,05	0,06	0,07	0,08	0,09
2,0	6166	6026	5388	5754	5623	5495	5370	5248	5129	5012
2,1	4898	4786	4677	4571	4467	4365	4266	4169	4074	3981
2,2	3890	3802	3715	3631	3548	3467	3388	3311	3236	3162
2,3	3090	3020	2951	2884	2818	2754	2692	2630	2570	2512
2,4	2455	2399	2314	2291	2239	2188	2138	2089	2042	1995
2,5	1950	1905	1862	1820	1778	1738	1698	1660	1622	1585
2,6	1549	1514	1479	1445	1413	1380	1349	1318	1288	1259
2,7	1230	1202	1175	1148	1122	1096	1072	1017	1023	1000
2,8	977,2	955,0	933,3	912,0	891,3	871,0	851,1	831,8	812,8	794,3
2,9	776,2	758,6	741,3	724,4	707,9	691,8	676,1	660,7	645,7	631,0
3,0	616,6	602,6	588,8	575,4	562,3	549,5	537,0	524,8	512,9	501,2
3,1	489,8	478,6	467,7	457,1	446,7	436,5	426,6	416,9	407,4	398,1
3,2	389,0	380,2	371,5	363,1	354,8	346,7	338,8	331,1	323,6	316,2
3,3	309,0	302,0	295,1	288,4	281,8	275,4	269,2	263,0	257,0	251,2
3,4	245,5	239,9	234,4	229,1	223,9	218,8	213,8	208,9	204,2	199,5
3,5	195,0	190,5	186,2	182,0	177,8	173,8	169,8	166,0	162,2	158,5
3,6	154,9	151,4	147,9	144,5	141,3	138,0	134,9	131,8	128,8	125,9
3,7	123,0	120,2	117,5	114,8	112,2	109,6	107,2	104,7	102,3	100,0
3,8	97,7	95,5	93,3	91,2	89,1	87,1	85,1	83,1	81,2	79,4
3,9	77,6	75,8	74,1	72,4	70,7	69,1	67,6	66,0	64,5	63,1
4,0	61,6	60,2	58,8	57,5	56,2	54,9	53,7	52,4	51,2	50,1
4,1	48,9	47,8	46,7	45,7	44,6	43,6	42,6	41,6	40,7	39,8
4,2	38,9	38,0	37,1	36,3	35,4	34,6	33,8	33,1	32,3	31,6
4,3	30,9	30,2	29,5	28,8	28,1	27,5	26,9	26,3	25,7	25,1
4,4	24,5	23,9	23,4	22,9	22,3	21,8	21,3	20,8	20,4	19,9
4,5	19,5	19,0	18,6	18,2	17,7	17,3	16,9	16,6	16,2	—

Таблица А.3 — Корма с влажностью 50 % (при соотношении пробы и экстрагирующего раствора 1 : 5)

$\rho_{\text{CNO}_3^-}$	Массовая доля нитратов, мг/кг									
	Сотые доли $\rho_{\text{CNO}_3^-}$									
	0,00	0,01	0,02	0,03	0,04	0,05	0,06	0,07	0,08	0,09
2.0	3412	3334	3258	3181	3112	3011	2972	2904	2838	2773
2.1	2710	2649	2588	2529	2472	2415	2360	2307	2254	2203
2.2	2153	2104	2056	2009	1963	1919	1875	1832	1791	1750
2.3	1710	1671	1633	1596	1560	1524	1480	1455	1422	1390
2.4	1358	1327	1297	1268	1230	1211	1183	1156	1130	1104
2.5	1079	1054	1030	1007	984	962	910	918	807	877
2.6	857	837	515	800	782	764	746	729	713	697
2.7	681	665	650	635	621	607	593	579	506	553
2.8	541	528	516	505	403	482	471	460	450	439
2.9	429	420	410	401	392	383	374	366	357	349
3.0	341	333	326	318	311	304	297	290	284	277
3.1	271	265	259	253	247	241	236	231	225	220
3.2	215	210	206	201	196	192	187	183	179	173
3.3	171	167	163	160	156	152	149	145	142	139
3.4	136	133	130	127	124	121	118	116	113	110
3.5	108	105	103	101	98,4	96,2	94,0	91,8	80,7	87,7
3.6	85,7	83,7	81,8	80,0	78,2	76,4	74,6	72,9	71,3	69,7
3.7	68,1	66,5	65,0	63,5	62,1	60,7	59,3	57,9	56,6	53,3
3.8	54,1	52,8	51,6	50,5	49,3	48,2	47,1	46,0	45,0	43,9
3.9	42,9	42,0	41,0	40,1	39,2	38,3	37,4	36,5	35,7	34,9
4.0	34,1	33,3	32,6	31,8	31,1	30,4	29,7	29,0	28,4	27,7
4.1	27,1	26,5	25,9	25,3	24,7	24,1	23,6	23,1	22,5	22,0
4.2	21,5	21,0	20,6	20,1	19,0	19,2	18,7	18,3	17,9	17,5
4.3	17,1	16,7	16,3	16,0	15,6	15,2	14,9	14,5	14,2	13,9
4.4	13,6	13,3	13,0	12,7	12,4	12,1	11,8	11,6	11,3	11,0
4.5	10,8	10,5	10,3	10,1	10,0	9,9	9,9	9,8	9,8	9,7

Таблица А.4 — Корма с влажностью 70 % (при соотношении пробы и экстрагирующего раствора 1 : 5)

$\rho_{C_{NO_3^-}}$	Массовая доля нитратов, мг/кг									
	Сотые доли $\rho_{C_{NO_3^-}}$									
	0,00	0,01	0,02	0,03	0,04	0,05	0,06	0,07	0,08	0,09
2,0	3548	3467	3388	3311	3236	3162	3090	3020	2951	2884
2,1	2818	2754	2692	2630	2570	2512	2455	2399	2344	2291
2,2	2239	2188	2138	2089	2041	1995	1950	1905	1862	1820
2,3	1778	1738	1698	1660	1622	1585	1549	1514	1479	1445
2,4	1413	1380	1349	1318	1288	1259	1230	1202	1175	1148
2,5	1122	1096	1072	1047	1023	1000	977	955	933	912
2,6	891	871	851	831	813	794	776	759	741	724
2,7	708	692	676	661	646	631	617	605	589	575
2,8	562	549	537	525	513	501	490	479	468	457
2,9	447	436	427	417	407	398	389	380	371	363
3,0	355	347	339	331	324	316	309	302	295	288
3,1	282	275	269	263	257	251	246	240	237	229
3,2	224	219	214	209	204	200	195	190	186	182
3,3	178	174	170	166	162	158	155	151	148	144
3,4	141	138	135	132	129	126	123	120	117	115
3,5	112	110	107	105	102	100	98	95,5	93,3	91,2
3,6	89,1	87,1	85,1	83,1	81,3	79,4	77,6	75,9	74,1	73,4
3,7	70,8	69,2	67,6	66,1	64,6	63,1	61,7	60,3	58,9	57,5
3,8	56,2	54,9	53,7	52,5	51,3	50,1	49,0	47,9	46,8	45,7
3,9	41,7	40,6	39,5	38,4	37,3	36,2	35,1	34,0	33,0	32,0
4,0	35,5	34,7	33,9	33,1	32,1	31,6	30,9	30,2	29,5	28,8
4,1	28,2	27,5	26,9	26,3	25,7	25,1	24,6	24,0	23,4	22,9
4,2	22,4	21,9	21,4	20,9	20,4	20,0	19,5	19,0	18,6	18,2
4,3	17,8	17,4	17,0	16,6	16,2	15,8	15,5	15,1	14,8	14,4
4,4	14,1	13,8	13,5	13,2	12,9	12,6	12,3	12,0	11,7	11,5
4,5	11,2	11,0	10,7	10,5	10,2	10,0	9,8	9,5	9,3	9,1

Таблица А.5 — Корма с влажностью 80 % (при соотношении пробы и экстрагирующего раствора 1 : 5)

$\rho_{\text{CNO}_3^-}$	Массовая доля нитратов, мг/кг									
	Сотые доли $\rho_{\text{CNO}_3^-}$									
	0,00	0,01	0,02	0,03	0,04	0,05	0,06	0,07	0,08	0,09
1,6	9033	8827	8626	8430	8238	8050	7867	7688	7513	7342
1,7	7175	7012	6852	6696	6544	6375	6249	6107	5968	5832
1,8	5699	5570	5443	5319	5198	5079	49,64	4851	4740	4633
1,9	4527	4424	4323	4225	4129	4035	3943	3853	3765	3680
2,0	3596	3514	3434	3356	3280	3205	3132	3061	2991	2923
2,1	2856	2791	2728	2666	2605	2546	2488	2431	2376	2322
2,2	2269	2217	2167	2117	2069	2022	1976	1931	1887	1844
2,3	1802	1761	1721	1682	1644	1606	1570	1534	1499	1465
2,4	1432	1399	1367	1336	1306	1276	1247	1218	1191	1164
2,5	1137	1111	1086	1061	1037	1013	990	968	946	934
2,6	903	883	863	843	824	805	787	769	751	734
2,7	717	701	685	670	654	639	625	611	597	583
2,8	570	557	544	532	520	508	496	485	474	463
2,9	453	442	432	422	413	403	394	385	377	368
3,0	360	351	343	336	328	320	313	306	299	292
3,1	286	279	273	267	261	256	249	243	238	232
3,2	227	222	217	212	207	202	198	193	189	184
3,3	180	176	172	168	164	161	157	153	150	146
3,4	143	140	137	134	131	128	125	122	119	116
3,5	114	111	109	106	104	101	99	97	95	92
3,6	90,3	88,3	80,3	84,3	82,4	80,5	78,7	76,9	75,1	73,4
3,7	70,7	70,1	68,5	67,0	65,4	63,9	62,5	61,1	59,7	58,3
3,8	57,0	55,7	54,4	53,2	52,0	50,8	49,6	48,5	47,4	46,3
3,9	45,4	44,2	43,2	42,2	41,3	40,3	39,4	38,5	37,7	36,8
4,0	36,0	35,1	34,3	33,6	32,8	32,0	31,3	30,6	29,9	29,2

Таблица А.6 — Корма с влажностью 90 % (при соотношении пробы и экстрагирующего раствора 1 : 5)

$\rho C_{NO_3^-}$	Массовая доля нитратов, мг/кг									
	Сотые доли $\rho C_{NO_3^-}$									
	0,00	0,01	0,02	0,03	0,04	0,05	0,06	0,07	0,08	0,09
1,6	9188	8979	8775	8575	8380	8189	8003	7821	7643	7469
1,7	7299	7133	6970	6812	6656	6505	6357	6212	6071	5933
1,8	5798	5666	5537	5411	5287	5167	5049	4935	4822	4712
1,9	4603	4500	4398	4298	4200	4104	4011	3920	3830	3743
2,0	3658	3575	3493	3414	3336	3260	3186	3113	3043	2973
2,1	2906	2840	2775	2712	2650	2590	2531	2473	2417	2362
2,2	2308	2256	22	2154	2105	2057	2010	1964	1920	1876
2,3	1833	1792	17	1711	1672	1634	1597	1560	1525	1490
2,4	1456	1423	13	1359	1328	1298	1268	1239	1211	1184
2,5	1157	1130	1105	1080	1055	1031	1007	985	962	940
2,6	919	898	877	858	838	819	800	782	764	747
2,7	730	713	697	681	666	650	636	621	607	593
2,8	580	567	554	541	529	517	505	493	482	471
2,9	461	450	440	430	420	410	401	392	383	374
3,0	366	357	349	341	334	326	319	311	304	297
3,1	291	284	277	271	265	259	253	217	242	236
3,2	231	226	220	215	210	206	201	196	192	188
3,3	183	179	175	171	167	163	166	156	152	149
3,4	146	142	139	136	130	130	127	124	121	118
3,5	116	113	110	108	105	103	101	98	96	94
3,6	91,9	80,8	87,7	85,8	83,8	81,9	80,0	78,2	76,4	74,7
3,7	73,0	71,3	69,7	68,1	66,6	65,0	63,6	62,1	60,7	59,3
3,8	58,0	56,7	55,4	54,1	52,9	51,7	50,5	49,3	48,2	47,0
3,9	46,1	45,0	44,0	43,0	42,0	41,0	40,1	39,1	39,7	37,4
4,0	36,6	35,7	34,9	34,1	33,4	32,6	31,9	31,1	30,4	29,7

Таблица А.7 — Сох (при соотношении пробы и экстрагирующего раствора 1 : 5)

$\rho_{\text{NO}_3^-}$	Массовая доля нитратов, мг/кг									
	Сотые доли $\rho_{\text{NO}_3^-}$									
	0,00	0,01	0,02	0,03	0,04	0,05	0,06	0,07	0,08	0,09
1,6	8877	8675	8477	8285	8096	7912	7732	7556	7384	7216
1,7	7051	6891	6734	6581	6431	6284	6141	6002	5865	5731
1,8	5601	5474	5349	5227	5103	4992	4878	4767	4659	4553
1,9	4449	4348	4249	4152	4058	3965	3875	3787	3701	3616
2,0	3534	3454	3375	3298	3223	3150	3078	3008	2939	2873
2,1	2807	2743	2681	2620	2560	2502	2445	2389	2335	2282
2,2	2230	2179	2129	2081	2034	1987	1942	1808	1855	1812
2,3	1771	1731	1691	1653	1615	1579	1543	1508	1473	1440
2,4	1407	1375	1344	1313	1283	1254	1225	1197	1170	1144
2,5	1118	1092	1067	1043	1019	996	973	951	930	908
2,6	888	867	848	828	810	791	773	7580	738	722
2,7	705	689	673	658	643	628	614	600	586	573
2,8	560	547	535	523	511	499	488	477	466	455
2,9	445	435	425	415	406	397	387	379	370	362
3,0	353	345	337	330	322	315	308	301	294	287
3,1	281	274	268	262	256	250	244	239	233	228
3,2	223	218	213	208	203	199	194	190	185	181
3,3	177	173	169	165	162	158	154	151	147	144
3,4	141	137	134	131	128	125	123	120	117	114
3,5	112	109	107	104	102	100	97	95	93	91
3,6	80	87	85	83	81	79	77	76	74	72
3,7	71	69	67	66	64	63	61	60	59	57
3,8	56	55	53	52	51	50	49	48	47	46
3,9	44	43	42	42	41	40	39	38	37	36
4,0	35	35	34	33	32	31	31	30	29	29

**Приложение Б
(рекомендуемое)**

**Метод определения массовой доли нитритов при окрашивании растворов
этакридин-лактатом (риванолом)**

Б.1 Сущность метода

Сущность метода заключается в извлечении нитритов раствором хлористого калия, получении окрашенного соединения при их взаимодействии с этакридин-лактатом (риванолом) и последующем фотометрическом измерении оптической плотности анализируемых растворов и вычислении массовой доли нитритов.

Б.2 Средства измерений, вспомогательные устройства, материалы и реактивы

Средства измерений, вспомогательные устройства, материалы и реактивы по 9.2 с использованием вместо N-этил-1-нафтиламин гидрохлорида этакридин-лактата (риванола) с содержанием основного вещества 98,0 %.

Б.3 Подготовка к испытанию

Б.3.1 Растворы реактивов хранят в стеклянной посуде с притертыми пробками или в полиэтиленовых флаконах с завинчивающимися крышками при температуре от 15 °С до 25 °С неограниченное время, если настоящим стандартом не установлены другие требования. При появлении осадка, хлопьев, изменении окраски растворы заменяют свежеприготовленными.

Б.3.2 Приготовление раствора риванола с массовой долей 0,02 %

5 таблеток риванола растирают в ступке до однородного порошка, переносят в мерную колбу вместимостью 500 см³ и растворяют в дистиллированной воде, доводят объем раствора водой до метки. Раствор хранят в темной склянке.

Б.3.3 Приготовление раствора соляной кислоты $c(\text{HCl}) = 5,2$ моль/дм³

430 см³ соляной кислоты разбавляют в мерной колбе вместимостью 1000 см³ дистиллированной водой и доводят объем раствора до метки.

Б.3.4 Приготовление окрашивающего раствора риванола

Раствор риванола (см. Б.3.2) смешивают в соотношении 1 : 1 по объему с раствором соляной кислоты (см. Б.3.3).

Б.3.5 Приготовление градуировочных растворов

В семь мерных колб вместимостью 50 см³ переносят 0; 0,5; 1,0; 2,0; 4,0; 6,0 и 10,0 см³ основного раствора азотистокислого натрия массовой концентрации нитритов 0,1 мг/см³ (см. 9.3.9). Объем в колбах доливают до метки дистиллированной водой или экстрагирующим раствором. Массовая концентрация нитритов в градуировочных растворах составляет: 0; 1; 2; 4; 8; 12 и 20 мкг/см³ соответственно.

Б.4 Проведение испытания

Б.4.1 Приготовление экстрактов анализируемых проб

Экстракты анализируемых проб готовят по 9.4.1.

Б.4.2 Окрашивание растворов и измерение оптической плотности

К 4 см³ окрашивающего раствора риванола (см. Б.3.4) приливают 10 см³ градуировочных растворов (см. Б.3.5) и 10 см³ экстракта анализируемой пробы, перемешивают и через 5 мин измеряют оптическую плотность окрашенных растворов при зеленом светофильтре с длиной волны 520 нм в кювете с толщиной поглощающего свет слоя 1 см.

По результатам фотометрирования градуировочных растворов строят градуировочный график, откладывая по оси абсцисс массовую концентрацию нитритов в градуировочных растворах в микрограммах в 1 см³, по оси ординат — соответствующие им значения оптической плотности и по графику находят содержание нитритов в анализируемом растворе.

Б.5 Обработка результатов

Массовую долю нитритов в анализируемой пробе X , мг/кг, вычисляют по формуле

$$X = \frac{C \cdot V_1 \cdot V_3}{V_2 \cdot m} \quad (\text{Б.1})$$

- где C — массовая концентрация нитритов анализируемого раствора, найденная по градуировочному графику, мг/см³;
- V_1 — общий объем экстракта, см³;
- V_3 — объем фотометрируемого раствора, см³;
- V_2 — объем экстракта, используемый для окрашивания, см³;
- m — масса навески, г.

За окончательный результат испытания принимают среднеарифметическое значение результатов двух параллельных испытаний, выполненных в условиях повторяемости и удовлетворяющих условию приемлемости по 10.1. Результаты вычисляют до первого десятичного знака и округляют до целого числа.

УДК 636.085.3:006.354

МКС 65.120

Ключевые слова: корма, комбикорма, комбикормовое сырье, массовая доля, нитраты, нитриты, ионометрический метод, фотометрический метод, спектрофотометр, электрод нитратный, электрод вспомогательный, фотоэлектроколориметр, иономер

Редактор *Н.Н. Мизунова*
Технический редактор *В.Ю. Фотиева*
Корректор *М.В. Бучная*
Компьютерная верстка *Е.А. Кондрашовой*

Сдано в набор 15.03.2016. Подписано в печать 22.03.2016. Формат 60×84¹/₈. Гарнитура Ариал.
Усл. печ. л. 3,72. Уч.-изд. л. 3,25. Тираж 46 экз. Зак. 816.

Издано и отлечтано во ФГУП «СТАНДАРТИНФОРМ», 123995 Москва, Гранатный пер., 4
www.gostinfo.ru info@gostinfo.ru

Поправка к ГОСТ 13496.19—2015 Корма, комбикорма, комбикормовое сырье. Методы определения содержания нитратов и нитритов

В каком месте	Напечатано	Должно быть
Раздел 7. Пункт 7.2, 21-й абзац	Квасцы алюмокалиевые по ГОСТ 4234, ч. д. а	Квасцы алюмокалиевые по ГОСТ 4329, ч. д. а
Раздел 9. Пункт 9.2, 18-й абзац	Калий хлористый по ГОСТ 4329, х. ч.	Калий хлористый по ГОСТ 4234, х. ч.

(ИУС № 10 2017 г.)