
МЕЖГОСУДАРСТВЕННЫЙ СОВЕТ ПО СТАНДАРТИЗАЦИИ, МЕТРОЛОГИИ И СЕРТИФИКАЦИИ
(МГС)
INTERSTATE COUNCIL FOR STANDARDIZATION, METROLOGY AND CERTIFICATION
(ISC)

МЕЖГОСУДАРСТВЕННЫЙ
СТАНДАРТ

ГОСТ
29326—
2015
(ISO 9771:1995)

**ПЛАСТМАССЫ.
СМОЛЫ ФЕНОЛЬНЫЕ**

**Определение реакционной способности резолов в
кислой среде**

(ISO 9771:1995, MOD)

Издание официальное



Москва
Стандартинформ
2016

Предисловие

Цели, основные принципы и порядок проведения работ по межгосударственной стандартизации установлены ГОСТ 1.0—92 «Межгосударственная система стандартизации. Основные положения» и ГОСТ 1.2—2009 «Межгосударственная система стандартизации. Стандарты межгосударственные, правила и рекомендации по межгосударственной стандартизации. Правила разработки, принятия, применения, обновления и отмены»

Сведения о стандарте

1 ПОДГОТОВЛЕН Федеральным государственным унитарным предприятием «Всероссийский научно-исследовательский институт стандартизации материалов и технологий» (ФГУП «ВНИИ СМТ») совместно с Открытым акционерным обществом «НПО Стеклопластик», Автономной некоммерческой организацией «Центр нормирования, стандартизации и классификации композитов» и Открытым акционерным обществом «Институт пластических масс имени Г. С. Петрова» при участии Объединения юридических лиц «Союз производителей композитов» на основе аутентичного перевода на русский язык, указанного в пункте 5 международного стандарта, который выполнен ФГУП «СТАНДАРТИНФОРМ»

2 ВНЕСЕН Техническим комитетом по стандартизации ТК 230 «Пластмассы, полимерные материалы и методы их испытаний»

3 ПРИНЯТ Межгосударственным советом по стандартизации, метрологии и сертификации (протокол от 12 ноября 2015 г. № 82-П)

За принятие проголосовали:

Краткое наименование страны по МК (ИСО 3166) 004-97	Код страны по МК (ИСО 3166) 004-97	Сокращенное наименование национального органа по стандартизации
Армения	AM	Минэкономики Республики Армения
Беларусь	BY	Госстандарт республики Беларусь
Казахстан	KZ	Госстандарт Республики Казахстан
Кыргызстан	KG	Кыргызстандарт
Таджикистан	TJ	Таджикстандарт
Россия	RU	Росстандарт

4 Приказом Федерального агентства по техническому регулированию и метрологии от 20 ноября 2015 г. № 1921-ст межгосударственный стандарт ГОСТ 29326—2015 (ISO 9771:1995) введен в действие в качестве национального стандарта Российской Федерации с 1 января 2017 г.

5 Настоящий стандарт модифицирован по отношению к международному стандарту ISO 9771:1995 Plastics — Phenolic resins — Determination of the pseudo-adiabatic temperature rise of liquid resols when cured under acid conditions (Пластмассы. Фенолоальдегидные смолы. Определение повышения псевдо-адиабатической температуры жидких резолов при отверждении в условиях кислой среды).

Наименование настоящего стандарта изменено относительно наименования указанного международного стандарта для приведения в соответствие с ГОСТ 1.5—2001 (подраздел 3.6).

Добавлен раздел 2 «Нормативные ссылки» для приведения стандарта в соответствие с ГОСТ 1.5.

Исключен подраздел 6.2 «Прецизионность», т.к. он не несет полезной информации, поскольку не указано, при какой доверительной вероятности проводилась оценка данных. Дополнительные фразы, слова, показатели и их значения, включенные в текст настоящего стандарта, выделены курсивом.

Перевод с английского языка (en).

Официальные экземпляры международного стандарта, на основе которого разработан настоящий межгосударственный стандарт, имеются в Федеральном информационном фонде технических регламентов и стандартов.

Сравнение структуры международного стандарта со структурой настоящего стандарта приведено в дополнительном приложении ДА.

Степень соответствия — модифицированная (MOD)

6 ВЗАМЕН ГОСТ 29326–92 (ИСО 9771–89)

Информация об изменениях к настоящему стандарту публикуется в ежегодном информационном указателе «Национальные стандарты», а текст изменений и поправок — в ежемесячном информационном указателе «Национальные стандарты». В случае пересмотра (замены) или отмены настоящего стандарта соответствующее уведомление будет опубликовано в ежемесячном информационном указателе «Национальные стандарты». Соответствующая информация, уведомление и тексты размещаются также в информационной системе общего пользования — на официальном сайте Федерального агентства по техническому регулированию и метрологии в сети Интернет

© Стандартиформ, 2016

В Российской Федерации настоящий стандарт не может быть полностью или частично воспроизведен, тиражирован и распространен в качестве официального издания без разрешения Федерального агентства по техническому регулированию и метрологии

Содержание

1 Область применения	1
2 Нормативные ссылки	1
3 Сущность метода	1
4 Реактивы	1
5 Аппаратура	2
6 Проведение испытания	3
7 Обработка результатов	3
8 Протокол испытаний	3
Приложение ДА (справочное) Сравнение структуры международного стандарта со структурой межгосударственного стандарта	4

**ПЛАСТМАССЫ.
СМОЛЫ ФЕНОЛЬНЫЕ**

Определение реакционной способности резолов в кислой среде

Plastics. Phenolic resins. Determination of reactivity of resols under acid conditions

Дата введения — 2017—01—01

1 Область применения

Настоящий стандарт устанавливает метод определения способности к экзотермической реакции терморезактивных жидких фенольных смол при смешивании с кислотным отвердителем в определенных условиях. Результаты определения используют для оценки поведения смолы в процессе отверждения, в том числе при проведении научно-исследовательских работ.

2 Нормативные ссылки

В настоящем стандарте использованы нормативные ссылки на следующие межгосударственные стандарты:

ГОСТ 25336—82 *Посуда и оборудование лабораторные стеклянные. Типы, основные параметры и размеры*

ГОСТ 29169—91 (ИСО 648—77) *Посуда лабораторная стеклянная. Пипетки с одной отметкой*

П р и м е ч а н и е — При пользовании настоящим стандартом целесообразно проверить действие ссылочных стандартов в информационной системе общего пользования — на официальном сайте Федерального агентства по техническому регулированию и метрологии в сети Интернет или по ежегодному информационному указателю «Национальные стандарты», который опубликован по состоянию на 1 января текущего года, и по выпускам ежемесячного информационного указателя «Национальные стандарты» за текущий год. Если ссылочный стандарт заменен (изменен), то при пользовании настоящим стандартом следует руководствоваться заменяющим (измененным) стандартом. Если ссылочный стандарт отменен без замены, то положение, в котором дана ссылка на него, применяется в части, не затрагивающей эту ссылку.

3 Сущность метода

Фенольную смолу смешивают с кислотным отвердителем и измеряют максимальную температуру, а также время достижения этой температуры в процессе отверждения.

4 Реактивы

4.1 Кислотный отвердитель, подобранный в зависимости от состава смолы, например пара-фенолсульфокислота техническая, водный раствор с массовой долей $(65 \pm 1) \%$.

4.2 Глицоль

5 Аппаратура

5.1 Реакционный сосуд, представляющий собой стакан из ламинированного полиэтиленом картона, диаметр основания которого приблизительно 60 мм, диаметр верхнего края приблизительно 70 мм, высота приблизительно 60 мм.

5.2 Пустотелый пеноблок, изготовленный из вспененной фенольной смолы или вспененного полиуретана с кажущейся плотностью от 30 до 50 кг/м³, с углублением для установки реакционного сосуда (5.1).

Углубление должно быть таким, чтобы в нем прочно устанавливался реакционный сосуд, а поверхность реакционной смеси находилась примерно на 30 мм ниже верхнего края пеноблока.

Толщина термоизолирующего слоя между реакционным сосудом и окружающей средой должна быть не менее 60 мм.

П р и м е ч а н и е — Рекомендуется периодически заменять пеноблок, т. к. его износ может повлиять на результаты испытания.

5.3 Неметаллическая плоская крышка для пеноблока (5.2), например *изготовленная из картона*.

5.4 Термопара, горячий спай которой погружен в гликоль или в другую подобную жидкость до дна пробирки (5.7).

5.5 Регистратор температуры самопишущий.

5.6 Пипетка номинальной вместимостью 10 см³ по ГОСТ 29169.

5.7 Пробирка диаметром 12 мм, высотой 60 мм любого типа по ГОСТ 25336, в которую помещают 2 см³ гликоля или другой подходящей жидкости.

5.8 Перемешивающее устройство: механическая мешалка с лопастным перемешивающим устройством или ручная мешалка.

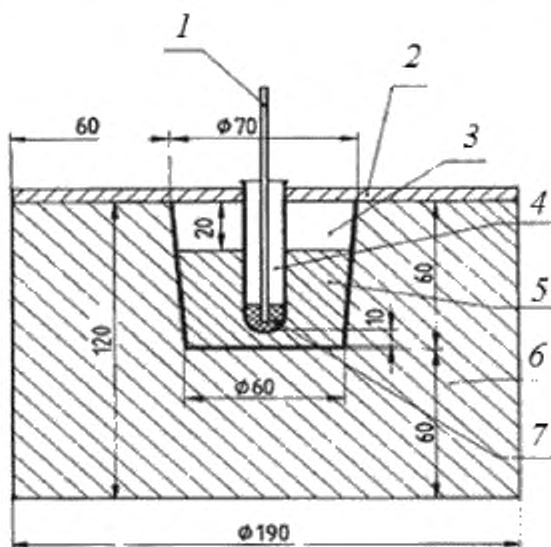
Допускается перемешивать вручную с помощью стеклянной палочки с оплавленным концом, диаметром от 5 до 7 мм, длиной от 100 до 150 мм.

5.9 Весы, обеспечивающие взвешивание в граммах с точностью до первого десятичного знака.

5.10 Секундомер

5.11 Термометр жидкостный стеклянный с ценой деления не более 0,2 °С.

5.12 Прибор для определения реакционной способности приведен на рисунке 1.



1 — термопара, соединенная с самопишущим регистратором температуры, 2 — крышка для пеноблока; 3 — реакционный сосуд; 4 — пробирка; 5 — реакционная смесь; 6 — пеноблок; 7 — гликоль или другая жидкость

Рисунок 1 — Прибор для определения реакционной способности

6 Проведение испытания

В реакционном сосуде (5.1) взвешивают $(100,0 \pm 0,5)$ г образца смолы, выдержанной при температуре $(23,0 \pm 0,2)$ °С. Реакционный сосуд с испытуемым образцом выдерживают при температуре $(23,0 \pm 0,2)$ °С, а затем помещают его в пеноблок (5.2). При помощи пипетки (5.6) добавляют 10 см^3 отвердителя, также выдержанного при температуре $(23,0 \pm 0,2)$ °С. Сразу же после добавления отвердителя включают самопишущий регистратор (5.5) и тщательно перемешивают смесь смолы с отвердителем мешалкой в течение 35 с. При необходимости смесь перемешивают в течение другого времени, что указывают в протоколе испытаний. После перемешивания извлекают мешалку и помещают в реакционный сосуд пробирку (5.7) с термоларой (5.4). Пробирку с термоларой опускают через плоскую крышку (5.3) так, чтобы она была погружена в реакционную смесь, а дно пробирки находилось в середине пеноблока примерно на 1 см выше дна реакционного сосуда.

Если при начальной температуре 23 °С нет отчетливого температурного пика, подбирают более высокую начальную температуру испытания.

Если смола обладает сильной реакционной способностью, применяют меньшее количество отвердителя.

С помощью самопишущего регистратора температуры отмечают:

- максимальную температуру;
- время достижения максимальной температуры.

Проводят два определения.

7 Обработка результатов

7.1 Вычисление

За результат испытания принимают среднеарифметическое значение результатов двух определений максимальной температуры (°С) и времени (мин) необходимого для достижения максимальной температуры.

Если результаты двух определений отличаются более чем на 5 %, испытание повторяют.

8 Протокол испытаний

Протокол испытаний должен содержать:

- a) ссылку на настоящий стандарт;
- b) данные, необходимые для полной идентификации испытуемой смолы;
- c) начальную температуру испытаний, °С;
- d) максимальную достигнутую температуру испытания, °С;
- e) время достижения максимальной температуры испытания, мин;
- f) время перемешивания смеси, с.

**Приложение ДА
(справочное)**

Сравнение структуры международного стандарта со структурой межгосударственного стандарта

Таблица ДА.1

Структура международного стандарта ISO 9771 : 1995	Структура межгосударственного стандарта
Раздел, подраздел	Раздел, подраздел
1	1
—	2
2	3
3	4
4	5
5	6
6	7
6.1	7.1
6.2	—
7	8
—	Приложение ДА

УДК 678.5:632.32.21:006.354

МКС 83.080.10

MOD

Ключевые слова: пластмассы, фенольные смолы, резолы, кислотный отвердитель, процесс отверждения, максимальная температура, время достижения максимальной температуры испытания

Редактор *И.А. Косоруков*
 Корректор *И.А. Королёва*
 Компьютерная верстка *Е.О. Асташина*

Подписано в печать 08.02.2016. Формат 60×84¹/₈. Гарнитура Ариал.
 Усл. печ. л. 0,93. Тираж 34 экз. Зак. 409.

Подготовлено на основе электронной версии, предоставленной разработчиком стандарта

ФГУП «СТАНДАРТИНФОРМ»
 123995 Москва, Гранатный пер., 4.
www.gostinfo.ru info@gostinfo.ru