
ФЕДЕРАЛЬНОЕ АГЕНТСТВО
ПО ТЕХНИЧЕСКОМУ РЕГУЛИРОВАНИЮ И МЕТРОЛОГИИ



НАЦИОНАЛЬНЫЙ
СТАНДАРТ
РОССИЙСКОЙ
ФЕДЕРАЦИИ

ГОСТ Р ИСО
11199-1—
2015

**СРЕДСТВА ВСПОМОГАТЕЛЬНЫЕ
ДЛЯ ХОДЬБЫ,
УПРАВЛЯЕМЫЕ ОБЕИМИ РУКАМИ**

Требования и методы испытаний

Часть 1

Ходунки

(ISO 11199-1:1999, IDT)

Издание официальное



Москва
Стандартинформ
2016

Предисловие

1 ПОДГОТОВЛЕН Региональной общественной организацией инвалидов «Центр гуманитарных программ» (РООИ «Центр гуманитарных программ») и Федеральным государственным унитарным предприятием «Российский научно-технический центр информации по стандартизации, метрологии и оценке соответствия» (ФГУП «СТАНДАРТИНФОРМ») на основе собственного аутентичного перевода на русский язык англоязычной версии международного стандарта, указанного в пункте 4

2 ВНЕСЕН Техническим комитетом по стандартизации ТК 381 «Технические средства для инвалидов»

3 УТВЕРЖДЕН И ВВЕДЕН В ДЕЙСТВИЕ Приказом Федерального агентства по техническому регулированию и метрологии от 28 октября 2015 г. № 2181-ст

4 Настоящий стандарт идентичен международному стандарту ИСО 11199-1: 1999 «Средства вспомогательные для ходьбы, управляемые обеими руками. Требования и методы испытаний. Часть 1. Ходунки» (ISO 11199-1: 1999 «Walking aids manipulated by both arms — Requirements and test methods — Part 1: Walking frames», IDT).

При применении настоящего стандарта рекомендуется использовать вместо ссылочных международных стандартов соответствующие им национальные стандарты Российской Федерации, сведения о которых приведены в дополнительном приложении ДА

5 ВЗАМЕН ГОСТ Р 51078—97 (ИСО 11199-1—96)

Правила применения настоящего стандарта установлены в ГОСТ Р 1.0—2012 (раздел 8). Информация об изменениях к настоящему стандарту публикуется в ежегодном (по состоянию на 1 января текущего года) информационном указателе «Национальные стандарты», а официальный текст изменений и поправок — в ежемесячном информационном указателе «Национальные стандарты». В случае пересмотра (замены) или отмены настоящего стандарта соответствующее уведомление будет опубликовано в ближайшем выпуске ежемесячного информационного указателя «Национальные стандарты». Соответствующая информация, уведомление и тексты размещаются также в информационной системе общего пользования — на официальном сайте Федерального агентства по техническому регулированию и метрологии в сети Интернет (www.gost.ru)

Настоящий стандарт не может быть полностью или частично воспроизведен, тиражирован и распространен в качестве официального издания без разрешения Федерального агентства по техническому регулированию и метрологии

Введение

ИСО (Международная организация по стандартизации) является всемирной федерацией национальных органов по стандартизации (членов ИСО). Разработка международных стандартов обычно осуществляется Техническими комитетами ИСО. Каждая организация — член ИСО, заинтересованная в деятельности, для которой был создан Технический комитет, имеет право быть представленной в этом комитете. Международные правительственные и неправительственные организации, имеющие связи с ИСО, также принимают участие в работах. ИСО тесно взаимодействует с Международной электротехнической комиссией (МЭК) по всем вопросам стандартизации электротехники.

Международные стандарты разрабатываются в соответствии с правилами Директив ИСО/МЭК, часть 2.

Проекты международных стандартов, принятые Техническими комитетами, рассылаются организациям-членам на голосование. Их опубликование в качестве международного стандарта требует одобрения не менее 75 % организаций-членов, принимавших участие в голосовании.

ИСО 11199-1 подготовлен Техническим комитетом ИСО/ТК 173 «Технические средства помощи для лиц с ограничениями жизнедеятельности».

ИСО 11199 состоит из следующих частей под общим наименованием «Средства вспомогательные для ходьбы, управляемые обеими руками. Требования и методы испытаний»:

- часть 1. Ходунки;
- часть 2. Ходунки на колесиках.

Приложение А настоящего стандарта приведено только для информации.

СРЕДСТВА ВСПОМОГАТЕЛЬНЫЕ ДЛЯ ХОДЬБЫ,
УПРАВЛЯЕМЫЕ ОБЕИМИ РУКАМИ

Требования и методы испытаний

Часть 1

Ходунки

Walking aids manipulated by both arms. Requirements and test methods.
Part 1. Walking frames

Дата введения — 2017—01—01

1 Область применения

Настоящий стандарт устанавливает требования и методы испытания на усталостную прочность, статическую прочность и устойчивость ходунков без дополнительных приспособлений, если иное не определено процедурой конкретного испытания. Настоящий стандарт устанавливает также требования безопасности, эргономические требования, требования к маркировке и оформлению надписей.

Требования и испытания основаны на опыте повседневного использования ходунков, изготовленных для пользователя массой не менее 35 кг.

Примечание — Дополнительные рекомендации по применению настоящего стандарта приведены в приложении А.

2 Нормативные ссылки

Следующие нормативные документы содержат положения, которые, через ссылку в данном тексте, составляют положения настоящего стандарта. Для датированных ссылок, к последующим изменениям или ревизиям, любая из этих публикаций не применяется. Однако части к соглашениям, основанные на настоящем стандарте, являются основанием исследовать возможность применения новых нормативных документов, обозначенных ниже. Для недатированных ссылок применяют самый последний выпуск нормативных документов, указанных ниже. Члены ИСО и МЭК поддерживают реестры в настоящее время действующих международных стандартов.

ИСО 9999 Вспомогательные средства для людей с ограничениями жизнедеятельности. Классификация и терминология (ISO 9999, Assistive products for persons with disability. Classification and terminology)

ИСО 10933-1 Биологическая оценка медицинских устройств. Часть 1. Оценка и испытания (ISO 10993-1 Biological evaluation of medical devices. Part 1: Evaluation and testing)*

3 Термины и определения

В настоящем стандарте применены следующие термины с соответствующими определениями (см. рисунки 1, 2 и 3):

3.1 **размеры в сложенном состоянии** (folded dimensions): Высота, ширина и длина ходунка, измеренные с рамой, сложенной без использования инструмента, с регулированием по высоте на минимальной высоте рамы и с поручнями, размещенными, как указано в 5.1.

3.2 **высота рамы** (frame height): Вертикальное расстояние от задней контрольной точки рукоятки до пола.

См. рисунок 3.

3.3 **передняя контрольная точка рукоятки** (front handgrip reference point): Точка на верхней поверхности рукоятки, размещенная на расстоянии 30 мм от переднего конца длины рукоятки.

См. рисунок 2.

3.4 **рукоятка** (handgrip): Часть ходунка, за которую обычно держатся рукой при использовании ходунка.

* В настоящее время действует ИСО 10993-1:2009 «Биологическая оценка медицинских устройств. Часть 1. Оценка и испытания риска в рамках процесса менеджмента».

3.5 **длина рукоятки** (handgrip length): Размер рукоятки, измеренный продольно в месте расположения руки.

См. рисунок 2.

Примечание — В случае, если неясно, где именно находится передний или задний конец рукоятки, полную длину рукоятки, которая может поддерживать массу пользователя, определяют как длину рукоятки.

3.6 **ширина рукоятки** (handgrip width): Наружный размер рукоятки, измеренный горизонтально в точке с наибольшей шириной в месте расположения руки.

См. рисунок 2.

3.7 **поручень** (handle): Часть ходунка, к которой прикреплена рукоятка.

3.8 **максимальная длина** (maximum length): Максимальный наружный размер ходунка при максимально настроенной его высоте, измеренный параллельно направлению движения, при нормальном использовании ходунка.

См. рисунок 3.

3.9 **максимальная ширина** (maximum width): Максимальный наружный размер ходунка при максимально настроенной его высоте, измеренный горизонтально под прямым углом к направлению движения, при нормальном использовании ходунка.

См. рисунок 3.

3.10 **задняя контрольная точка рукоятки** (rear handgrip reference point): Точка на верхней поверхности рукоятки, размещенная на расстоянии 30 мм от заднего конца длины рукоятки.

См. рисунок 2.

Примечание — Если захват простирается дальше, чем поручень, измерение выполняют от конца поручня.

3.11 **наконечник** (tip): Часть ходунка, которая находится в контакте с полом.

3.12 **диаметр разворота** (turning diameter): Диаметр наибольшей окружности, описываемой ходунком, при максимально настроенной его высоте, когда ходунок поворачивается на 360 ° вокруг его собственной центральной вертикальной оси.

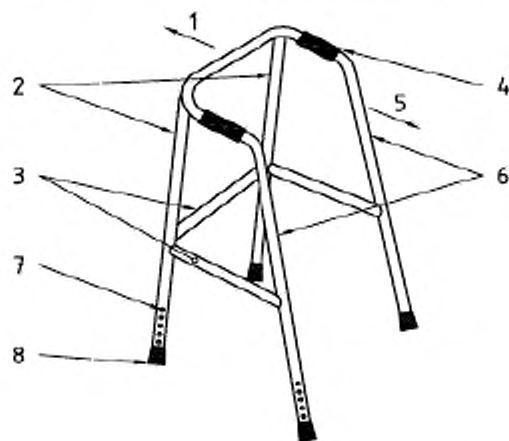
См. рисунок 3.

3.13 **масса пользователя** (user weight): Масса тела человека, использующего изделие как техническое средство.

Примечание — Стандартная масса пользователя равна 100 кг для взрослого и 35 кг для ребенка.

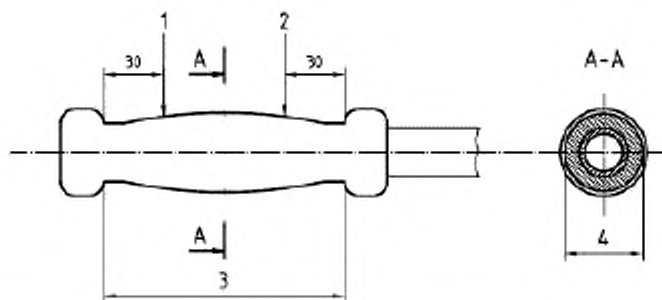
3.14 **ходунки** (walking frame): Средство для ходьбы без колес и без устройств поддержки (кроме поручней).

Примечание — Классификационная группа 12 06 03 в соответствии с ИСО 9999:1998.



1 — направление вперед; 2 — передние опоры; 3 — связующие элементы; 4 — рукоятка;
5 — направление назад; 6 — задние опоры; 7 — механизм регулирования высоты (верхней части);
8 — наконечник

Рисунок 1 — Пример ходунка



1 — задняя контрольная точка рукоятки; 2 — передняя контрольная точка рукоятки;
3 — длина рукоятки; 4 — ширина рукоятки

Рисунок 2 — Части рукоятки

4 Требования

4.1 Механическая прочность

После проведения испытания на усталостную прочность (см. 5.3) никакая часть ходунков не должна иметь трещин или сколов.

После проведения испытания на статическую прочность (см. 5.4) никакая часть ходунков не должна иметь трещин или сколов.

После проведения испытания на статическую прочность опор (см. 5.5) никакая опора не должна иметь трещин или сколов или проявлять какое-либо постоянное отклонение более 15 мм, измеренное у конца опоры.

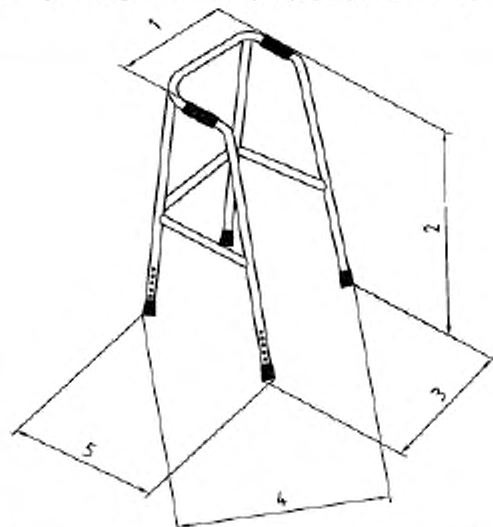
4.2 Устойчивость

При испытании на переднюю устойчивость (см. 5.6) угол плоскости в точке наклона ходунка должен быть не менее $10,0^\circ$.

При испытании на заднюю устойчивость (см. 5.7) угол плоскости в точке наклона ходунка должен быть не менее $7,0^\circ$.

При испытании на боковую устойчивость (см. 5.8) угол плоскости в точке наклона ходунка должен быть не менее $3,5^\circ$.

Признано, что двунаправленные ходунки не могут отвечать требованиям на боковую устойчивость. Поэтому анализ рисков, связанных с неустойчивостью, должен быть оценен изготовителем и должны быть даны соответствующие указания и предупреждения по ограничению их использования.



1 — ширина между поручнями; 2 — высота; 3 — ширина; 4 — диаметр поворота; 5 — длина

Рисунок 3 — Размеры ходунков

4.3 Маневренность

Максимальная ширина ходунка, изготовленного для использования в частных домах, должна быть не более 650 мм. Ширина двунаправленных ходунков при возвратно-поступательном перемещении должна быть не менее 90 % максимальной ширины.

4.4 Рукоятка

Ширина рукоятки должна быть не менее 20 мм и не более 50 мм.

Примечание — Это требование не применимо к анатомическим рукояткам.

Рукоятка должна быть заменяемой или легко очищаемой.

4.5 Секция опоры и наконечник

Секция опоры должна заканчиваться в наконечнике, конструкцией которого должно быть исключено прокалывание его секцией опоры при использовании, как предусмотрено изготовителем. См. 4.1.

Наконечник должен быть заменяемым.

Наконечник не должен вызывать обесцвечивание поверхности ходьбы, что проверяют визуальным контролем.

Часть наконечника, которая контактирует с поверхностью ходьбы, должна иметь минимальный диаметр 35 мм. Соответствие проверяют визуальным контролем.

4.6 Устройства регулирования

Каждое из устройств регулирования по высоте должно иметь четкую отметку его максимально разрешенного удлинения.

После испытания на усталостную прочность (см. 5.3) механизмы регулирования/складывания должны работать, как назначено изготовителем.

Складывающиеся ходунки должны быть заблокированы в рабочем положении после развертывания.

4.7 Материалы и отделка

Принимая во внимание предназначенное использование и возможный контакт с теми, кто вовлечен в заботу о пользователе или транспортирование и хранение продукта, материалы ходунков, которые входят в контакт с телом человека, должны быть оценены на биосовместимость с использованием руководства, представленного в ИСО 10993-1.

Материалы ходунков не должны вызывать обесцвечивание кожи или одежды при нормальном использовании ходунков.

Все части ходунков не должны иметь заусенцев, острых кромок или выступов, которые могут вызвать повреждение одежды или причинить дискомфорт пользователю.

5 Методы испытания

5.1 Общие положения

Ходунки сгруппированы в шесть размеров, как представлено в таблице А.1 (приложение А).

Все испытания, если не оговорено иное, должны быть проведены при температуре окружающей среды (21 ± 5) °С.

Если не оговорено иное, все испытания должны быть проведены с регулированием по высоте на максимум. Поручни должны быть установлены на максимальном угле наклона относительно линии перемещения, как определено изготовителем. Когда продольная ось поручня и направление движения вперед параллельны, угол наклона равен 0°. Угол должен быть всегда зарегистрирован.

5.2 Отбор образцов и осмотр

Испытывают пару ходунков. Последовательность испытаний должна быть следующей: устойчивость, статическая прочность, усталостная прочность и статическая прочность опор.

Непосредственно перед испытанием ходунки должны быть осмотрены на соответствие требованиям настоящему стандарту. Любые обнаруженные дефекты должны быть отмечены так, чтобы позднее они не были зарегистрированы как вызванные вследствие испытаний.

5.3 Испытание на усталостную прочность

5.3.1 Схема нагружения

Устройства регулирования по высоте и поручни должны быть установлены, как определено в 5.1, и рама с наконечниками должна быть расположена на горизонтальной поверхности. Нагрузку к ходункам следует прикладывать вертикально, как показано на рисунке 4. Линия нагружения должна проходить через среднюю точку линии, соединяющей задние контрольные точки двух рукояток.

5.3.2 Нагрузка

Прикладывают циклическую силу, равную $800 \text{ Н} \pm 2\%$. Если максимальная масса пользователя, определенная для рамы, отличается от стандартной максимальной массы пользователя, равной

100 кг, следует прикладывать силу, равную 8,0 Н на каждый килограмм максимальной массы пользователя, $\pm 2\%$. Нагрузка должна быть не менее 280 Н $\pm 2\%$.

5.3.3 Частота нагружения

Частота циклического нагружения не должна превышать 1 Гц.

5.3.4 Число циклов нагружения

Число циклов нагружения должно быть равно 200000.

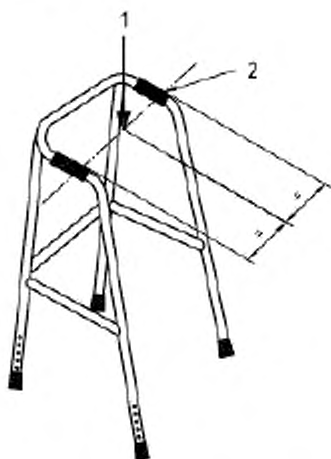
5.4 Испытание на статическую прочность

5.4.1 Схема нагружения

Нагрузка должна быть приложена к ходункам вертикально, как определено в 5.3.1 и показано на рисунке 4.

5.4.2 Нагрузка

Прикладывают силу, равную 1500 Н $\pm 2\%$. Если максимальная масса пользователя, определенная для рамы, отличается от стандартной максимальной массы пользователя, равной 100 кг, прикладывают силу, равную 15,0 Н на каждый килограмм максимальной массы пользователя, $\pm 2\%$. Нагрузка должна быть не менее 525 Н $\pm 2\%$.



1 — нагрузка; 2 — задняя контрольная точка рукоятки

Рисунок 4 — Схема нагружения для испытаний на усталостную и статическую прочность

5.4.3 Время нагружения

Нагрузку следует прикладывать постепенно до достижения максимального значения силы за минимальный период, равный 2 с. Данная максимальная сила должна быть приложена в течение минимум 5 с.

5.5 Испытание на статическую прочность опор

5.5.1 Схема нагружения

Нагрузку следует прикладывать поочередно к каждой опоре ходунков. Нагрузка должна быть приложена под прямым углом к опоре в точке, отстоящей на 10 мм дальше, чем нижний конец опоры, и быть направлена к центру рамы. Этого достигают путем снятия резинового наконечника и вставки плотно прилегающей заглушки на глубину максимум до 100 мм в трубку, составляющей нижнюю часть опоры. Эта заглушка должна выступать наружу опоры более чем на 10 мм для того, чтобы воспринять нагрузку.

Регулирование высоты рамы должно быть на максимуме. Испытуемая опора должна быть подержана упорами как можно ближе к нижнему связующему элементу со стороны рукоятки и в точке, близкой к верхней части рамы (см. рисунок 5).

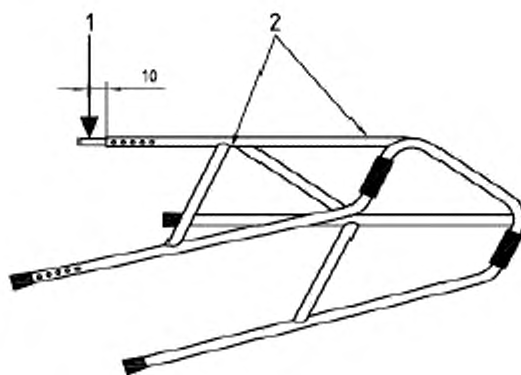
5.5.2 Нагрузка

Нагрузка должна быть равной 300 Н $\pm 2\%$.

Примечание — См. также А.2.1.

5.5.3 Время нагружения

Нагрузку следует прикладывать постепенно до достижения максимального значения силы за минимальный период, равный 2 с. Данная максимальная сила должна быть приложена в течение минимум 5 с.



1 — нагрузка; 2 — упоры

Рисунок 5 — Схема нагружения для испытаний на статическую прочность

5.6 Испытание на переднюю устойчивость

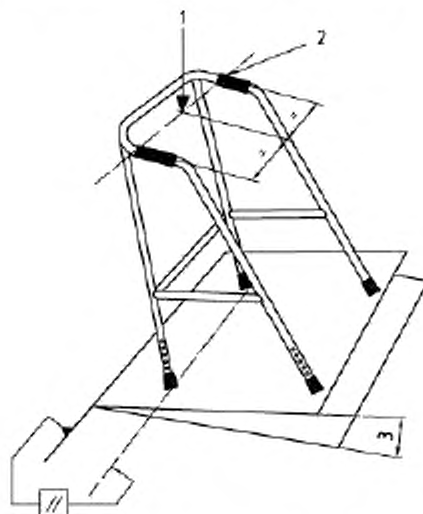
5.6.1 Схема нагружения

Регулирование высоты и поручней должно быть установлено, как определено в 5.1. Двухнаправленные рамы должны быть установлены в их наиболее устойчивом положении.

Рама с наконечниками должна быть расположена на плоскости, которая может наклоняться от горизонтали с центральной линией шарниров, параллельной линии, соединяющей наконечники передних опор, и под прямым углом к нормальному направлению движения, когда ходунки находятся в использовании (см. рисунок 6). Нагрузка должна быть приложена к ходункам вертикально. Линия нагружения должна оставаться вертикальной и проходить через среднюю точку линии, соединяющей передние контрольные точки двух рукояток.

5.6.2 Процедура испытания

Прикладывают статическую силу, равную $250 \text{ Н} \pm 2 \%$. Наклоняют плоскость, регистрируют максимальный угол плоскости в точке наклона ходунков и округляют его до ближайшего значения с точностью $0,1^\circ$.



1 — нагрузка; 2 — передняя контрольная точка рукоятки; 3 — угол наклона
Рисунок 6 — Схема нагружения для испытания на переднюю устойчивость

5.7 Испытание на заднюю устойчивость

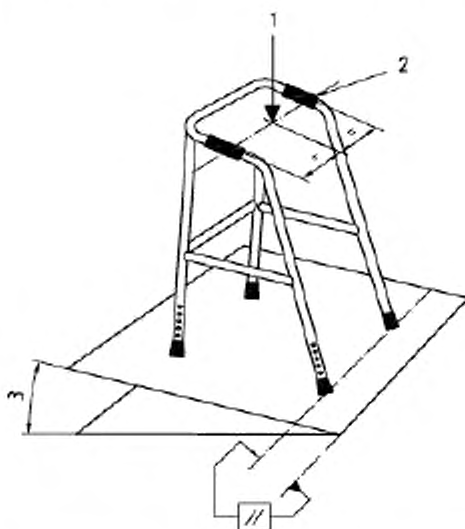
5.7.1 Схема нагружения

Регулирование высоты и поручней должно быть установлено, как определено в 5.1. Двухнаправленные рамы должны быть установлены в их наиболее устойчивом положении.

Рама с наконечниками должна быть расположена на плоскости, которая может наклоняться от горизонтали с центральной линией шарниров, параллельной линии, соединяющей наконечники задних опор, и под прямым углом к нормальному направлению движения, когда ходунки находятся в использовании (см. рисунок 7). Нагрузка должна быть приложена к ходункам вертикально. Линия нагружения должна оставаться вертикальной и проходить через среднюю точку линии, соединяющей задние контрольные точки двух рукояток.

5.7.2 Процедура испытания

Прикладывают статическую силу, равную $250 \text{ Н} \pm 2 \%$. Наклоняют плоскость, регистрируют максимальный угол плоскости в точке наклона ходунков и округляют его до ближайшего значения с точностью $0,1^\circ$.



1 — нагрузка; 2 — задняя контрольная точка рукоятки; 3 — угол наклона

Рисунок 7 — Схема нагружения для испытания на заднюю устойчивость

5.8 Испытание на боковую устойчивость

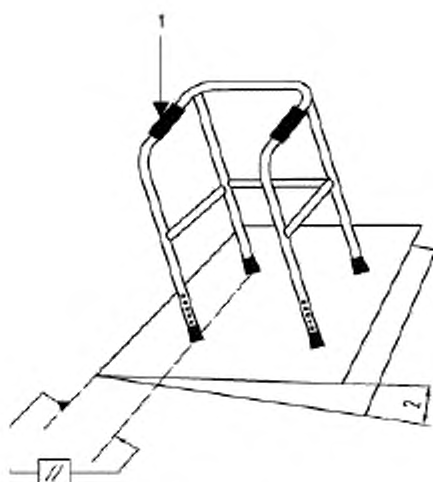
5.8.1 Схема нагружения

Регулирование высоты и поручней должно быть установлено, как определено в 5.1. Двухнаправленные рамы должны быть установлены в их наиболее устойчивом положении.

Рама с наконечниками должна быть расположена на плоскости, которая может наклоняться от горизонтали с центральной линией шарниров, параллельной линии, соединяющей наконечники передних и задних опор на той стороне ходунков, где находится нагружаемая рукоятка (см. рисунок 8). Нагрузка должна быть приложена к ходункам вертикально через точку, расположенную на середине между передней и задней контрольными точками той рукоятки, которая является ближайшей к шарнирам наклонной плоскости.

5.8.2 Процедура испытания

Прикладывают статическую силу, равную $250 \text{ Н} \pm 2 \%$. Наклоняют плоскость, регистрируют максимальный угол плоскости в точке наклона ходунков и округляют его до ближайшего значения с точностью $0,1^\circ$. Обе рукоятки должны быть испытаны указанным образом и найденное меньшее значение должно быть округлено с точностью $0,1^\circ$ и зарегистрировано.



1 — нагрузка; 2 — угол наклона

Рисунок 8 — Схема нагружения для испытания на боковую устойчивость

6 Маркировка и надписи

На каждую пару ходунков должна быть нанесена четкая и несмываемая маркировка, содержащая следующую информацию:

- а) максимальную массу пользователя;
- б) максимально допустимый угол между продольной осью поручня и направлением движения, если поручни имеют боковое регулирование;
- в) наименование изготовителя или торговую марку и адрес;
- г) идентификационное наименование модели и/или номер;
- д) месяц и год изготовления;
- е) максимальное удлинение при регулировании высоты, отмеченное на регулируемых элементах.

7 Отчет об испытаниях

Отчет об испытаниях должен содержать следующую информацию:

- а) наименование и адрес изготовителя;
- б) наименование и адрес поставщика;
- в) наименование и адрес организации, проводившей испытания;
- г) классификационную группу и ее наименование в соответствии с ИСО 9999;
- д) максимальную массу пользователя;
- е) максимально допустимый угол между продольной осью поручня и направлением движения, если поручни имеют боковое регулирование;
- ж) тип изготавливаемой продукции и идентификационное наименование модели и/или номер;
- з) тип поставляемой продукции и идентификационное наименование модели и/или номер;
- и) фотографию ходунков;
- й) месяц и год проведения испытаний;
- к) сведения о соответствии настоящему стандарту;
- л) диаметр той части наконечника, которая контактирует с поверхностью ходьбы.

Приложение А
(справочное)

Рекомендации

А.1 Область применения

В настоящем приложении приведена дополнительная информация и указания на некоторые подробности, которые должны быть приняты во внимание при разработке и изготовлении ходунков.

А.2 Рекомендации

А.2.1 Механическая прочность

После проведения испытаний, определенных в 5.3 или 5.4, ходунки не должны иметь никаких повреждений, которые могли бы ухудшить их работу или работу регулировочных элементов.

После проведения испытания, как определено в 5.5, прикладываемая нагрузка, равная $500\text{ Н} \pm 2\%$, является рекомендуемой для обеспечения фактора безопасности для предполагаемого неправильного использования.

А.2.2 Устойчивость

При проведении испытания на переднюю устойчивость (см. 5.6) угол плоскости в точке наклона ходунка должен быть не менее $15,0^\circ$.

При проведении испытания на боковую устойчивость (см. 5.8) угол плоскости в точке наклона ходунка должен быть не менее $6,0^\circ$.

А.2.3 Поручень и рукоятка

Поручень может быть регулируемым, но должен быть надежно закреплен при использовании.

Форма и/или материал рукоятки должны исключать возможность соскальзывания руки при захвате.

Материал рукоятки не должен быть адсорбирующим материалом.

А.2.4 Секция опоры и наконечник

Наконечник должен быть пластичным, износостойким и иметь высокий коэффициент трения относительно поверхности ходьбы.

Протектор наконечника относительно поверхности ходьбы должен исключить любой эффект «присоски».

Наконечник должен быть надежно закреплен на опоре.

А.2.5 Устройства регулирования и складывания

Должна быть обеспечена возможность проведения регулирования и складывания ходунков без использования инструмента.

А.2.6 Материал и отделка

Ходунки не должны дребезжать при использовании.

При чистке используемые материалы и обрабатываемые поверхности должны противостоять обычным бытовым щелочным или спиртосодержащим чистящим средствам и легко сохнуть. После применения таких чистящих средств коррозия или старение материалов не должны ускориться.

А.2.7 Светоотражающие элементы

Светоотражающие элементы должны быть смонтированы вертикально, насколько это возможно, и под прямым углом, насколько это возможно, к направлению перемещения, как можно ниже по отношению к ходункам, на высоте не более 800 мм от поверхности ходьбы.

А.3 Маркировка и надписи

На каждую пару ходунков в дополнение к требованиям, приведенным в разделе 6, должны быть нанесены следующие данные:

- размеры ходунков в соответствии с таблицей А.1;
- наименование поставщика;
- идентификационное наименование поставляемой модели и/или номер.

Таблица А.1

Типоразмер рамы (относительно максимальной высоты ходунков)	Рост пользователя, мм	Высота рамы, мм,	
		минимальная	максимальная
1	900	350	550
2	1100	450	650
3	1300	550	750
4	1550	650	850
5	1800	750	950
6	2050	850	1100

Примечание — См. также рисунок 3. Ходунки могут иметь более одного типоразмера рамы.

A.4 Отчет об испытаниях

Отчет об испытаниях в дополнение к требованиям, приведенным в разделе 7, должен содержать приложение со следующей информацией:

- a) отчет об осмотре, как определено в 5.2;
- b) результаты испытания, описанного в 5.3;
- c) результаты испытания, описанного в 5.4;
- d) результаты испытания, описанного в 5.5;
- e) результаты испытания, описанного в 5.6;
- f) результаты испытания, описанного в 5.7;
- g) результаты испытания, описанного в 5.8;
- h) максимальная высота ходунков;
- i) минимальная высота ходунков;
- j) максимальная ширина ходунков;
- k) максимальная длина ходунков;
- l) максимальный диаметр разворота ходунков;
- m) ширина между осями рукояток, измеренная в средней точке рукояток;
- n) ширина рукоятки ходунков;
- o) размеры ходунков в сложенном состоянии;
- p) масса ходунков без дополнительных приспособлений;
- q) требуются или нет инструменты для регулирования и складывания ходунков;
- r) любая другая соответствующая информация.

**Приложение ДА
(справочное)**

**Сведения о соответствии ссылочных международных стандартов
национальным стандартам Российской Федерации**

Таблица ДА.1

Обозначение ссылочного международного стандарта	Степень соответствия	Обозначение и наименование соответствующего национального стандарта
ИСО 9999	IDT	ГОСТ Р ИСО 9999—2014 «Вспомогательные средства для людей с ограничениями жизнедеятельности. Классификация и терминология»
ИСО 10993-1:2003	IDT	ГОСТ ISO 10993-1—2011 «Изделия медицинские. Оценка биологического действия медицинских изделий. Часть 1. Оценка и исследование»
<p>Примечание — В настоящей таблице использовано следующее условное обозначение степени соответствия стандартов: - IDT — идентичные стандарты.</p>		

Ключевые слова: средства вспомогательные для ходьбы, управляемые обеими руками, ходунки, типоразмеры, требования, методы испытания

Редактор *А.К. Давыдова*
Корректор *Е.Д. Дульнева*
Компьютерная верстка *Е.И. Мосур*

Подписано в печать 08.02.2016. Формат 60x84^{1/8}.
Усл. печ. л. 1,86. Тираж 30 экз. Зак. 432.

Подготовлено на основе электронной версии, предоставленной разработчиком стандарта

ФГУП «СТАНДАРТИНФОРМ»
123995 Москва, Гранатный пер., 4.
www.gostinfo.ru info@gostinfo.ru