
ФЕДЕРАЛЬНОЕ АГЕНТСТВО
ПО ТЕХНИЧЕСКОМУ РЕГУЛИРОВАНИЮ И МЕТРОЛОГИИ



НАЦИОНАЛЬНЫЙ
СТАНДАРТ
РОССИЙСКОЙ
ФЕДЕРАЦИИ

ГОСТ Р ИСО
19956—
2016

ОБУВЬ

Методы испытаний каблучков. Усталостная прочность

(ISO 19956:2004, IDT)

Издание официальное



Москва
Стандартинформ
2016

Предисловие

1 ПОДГОТОВЛЕН Техническим комитетом по стандартизации ТК 412 «Текстильная и легкая промышленность», открытым акционерным обществом «Всероссийский научно-исследовательский институт сертификации» (ОАО «ВНИИС») на основе собственного перевода на русский язык англоязычной версии стандарта, указанного в пункте 4

2 ВНЕСЕН Управлением технического регулирования и стандартизации Федерального агентства по техническому регулированию и метрологии

3 УТВЕРЖДЕН И ВВЕДЕН В ДЕЙСТВИЕ Приказом Федерального агентства по техническому регулированию и метрологии от 25 апреля 2016 г. № 270-ст

4 Настоящий стандарт идентичен международному стандарту ИСО 19956:2004 «Обувь. Методы испытаний каблуков. Усталостная прочность» (ISO 19956:2004 «Footwear — Test methods for heels — Fatigue resistance», IDT)

5 ВВЕДЕН ВПЕРВЫЕ

Правила применения настоящего стандарта установлены в ГОСТ Р 1.0—2012 (раздел 8). Информация об изменениях к настоящему стандарту публикуется в ежегодном (по состоянию на 1 января текущего года) информационном указателе «Национальные стандарты», а официальный текст изменений и поправок — в ежемесячном информационном указателе «Национальные стандарты». В случае пересмотра (замены) или отмены настоящего стандарта соответствующее уведомление будет опубликовано в ближайшем выпуске ежемесячного информационного указателя «Национальные стандарты». Соответствующая информация, уведомление и тексты размещаются также в информационной системе общего пользования — на официальном сайте Федерального агентства по техническому регулированию и метрологии в сети Интернет (www.gost.ru)

© Стандартиформ, 2016

Настоящий стандарт не может быть полностью или частично воспроизведен, тиражирован и распространен в качестве официального издания без разрешения Федерального агентства по техническому регулированию и метрологии

Содержание

1 Область применения	1
2 Термины и определения	1
3 Аппаратура и инструменты	1
4 Отбор и подготовка образцов для испытаний	3
5 Метод испытаний	3
6 Представление результатов	3
7 Протокол испытаний	4

ОБУВЬ

Методы испытаний каблуков.
Усталостная прочность

Footwear. Test methods for heels. Fatigue resistance

Дата введения — 2017—04—01

1 Область применения

Настоящий стандарт устанавливает метод испытания для определения способности каблуков женской обуви выдерживать повторяющиеся незначительные воздействия, возникающие при обычной ходьбе. Несмотря на то, что эта процедура предназначена в первую очередь для пластмассовых каблуков, она применима также для испытания стальных каблучных стержней.

Примечание — Наряду с тем, что данный метод применим ко всем типам высоких каблуков любой конструкции, он особенно предпочтителен для испытания литых пластмассовых каблуков, которые включают усиление стальным стержнем. Форма некоторых каблуков обеспечивает высокую усталостную прочность, поэтому обычно считают необязательным испытывать их на этот показатель.

2 Термины и определения

В настоящем стандарте применен следующий термин с соответствующим определением:

2.1 усталостная прочность (fatigue resistance): Устойчивость каблука к повторяющимся циклам нагрузки в заданных условиях.

3 Аппаратура и инструменты

3.1 Необходимо применять следующие аппаратуру и инструменты.

3.2 Аппаратура для проведения испытаний по определению усталостной прочности, которая включает приводимый в движение мотором маятник, способный передавать импульсы держателю испытываемого образца с частотой один импульс, несущий энергию 0,68 Дж, в секунду. Аппаратуру закрепляют на жестко фиксированном стенде или на жесткой, свободно стоящей раме, прикрепленной к полу (см. примечание). Пример подходящей аппаратуры показан на рисунке 1.

Примечание — Если аппаратура не будет жестко закреплена, возможна частичная потеря энергии импульса, которая приведет к получению ошибочных результатов.

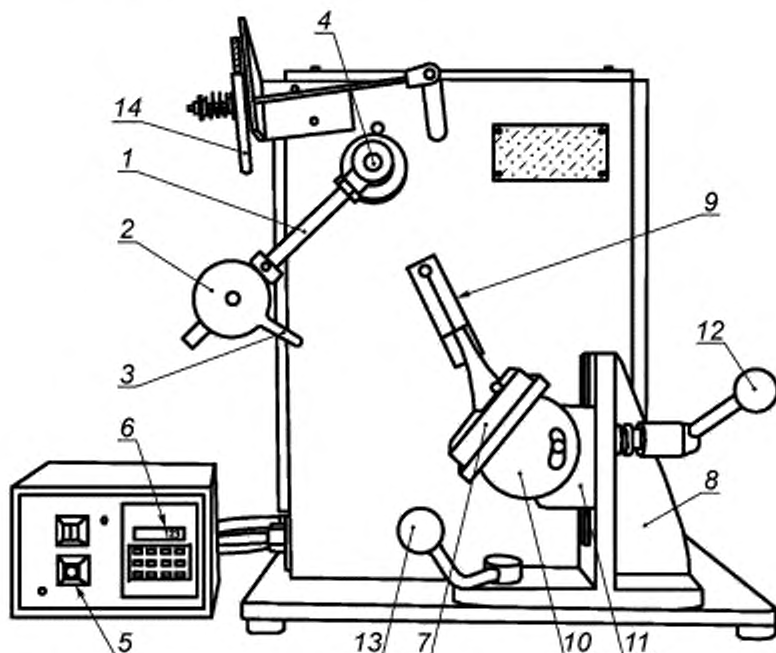
Аппаратура должна включать следующее:

3.2.1 Маятник, состоящий из круглого стального груза диаметром (57 ± 1) мм и толщиной (20 ± 1) мм, который прикреплен с помощью круглой шпильки диаметром $(12,5 \pm 1,0)$ мм к ступице на неподвижной оси. Момент импульса маятника, когда он находится в горизонтальном положении, равен $(0,68 \pm 0,02)$ Н·м.

3.2.2 Головка бойка, состоящая из полоски металла толщиной $(6,0 \pm 0,5)$ мм, шириной (20 ± 1) мм и длиной (35 ± 2) мм с ударным закругленным краем радиусом $(3,0 \pm 0,5)$ мм. Головку жестко фиксируют на грузе маятника таким образом, чтобы наконечник бойка и центр груза лежали на одной и той же окружности колебания маятника и находились на расстоянии $(63,5 \pm 2)$ мм друг от друга.

3.2.3 Амортизатор обратного хода для маятника.

3.2.4 Основной зажим для удерживания металлической монтажной платы (3.3) и регулировки ее по вертикали и горизонтали для достижения нужного расположения конца каблука.



1 — маятник; 2 — груз маятника; 3 — головка бойка; 4 — ступица; 5 — выключатель электрического питания; 6 — счетчик; 7 — держатель образца для испытания; 8 — вертикальная установочная плита; 9 — направляющая пластина, используемая при установке каблук; 10 — основной зажим для ориентации вращения; 11 — зажим для вертикальной ориентации; 12 — устройство для регулировки расположения зажимов 10 и 11 относительно вертикальной установочной плиты 8; 13 — устройство для регулировки в горизонтальной плоскости; 14 — амортизатор обратного хода

Рисунок 1 — Аппаратура для проведения испытаний по определению усталостной прочности

3.2.5 Счетчик регистрации количества импульсов.

3.2.6 Выключатель перехода за установленные пределы, срабатывающий при проскакивании маятника мимо сломанного стержня каблук в момент его полного разрушения.

3.3 Металлические монтажные платы. Пример подходящего приспособления показан на рисунке 2. Каждая монтажная плата содержит каблук, удерживаемый металлическим сплавом с низкой температурой плавления.

3.4 Металлический сплав с температурой плавления между 100 °С и 150 °С.

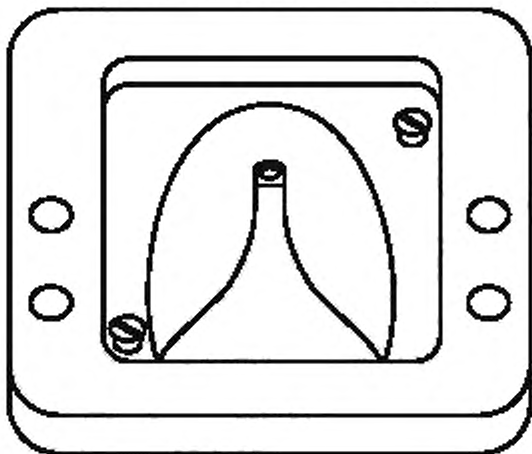


Рисунок 2 — Металлическая монтажная плата с каблук в надлежащей позиции до момента добавления расплавленного металлического сплава

4 Отбор и подготовка образцов для испытаний

4.1 Берут три каблук и устанавливают каждый из них в сухую металлическую монтажную плату (3.3), используя процедуру по 4.2, чтобы получить держатель образца для испытаний.

4.2 Размещают каблук в центре платы таким образом, чтобы край верхней поверхности каблука находился напротив плоской поверхности платы, и набоочная поверхность каблука была направлена вверх (см. рисунок 2). Нагревают металлический сплав (3.4) до минимальной температуры, при которой он затечет во все части платы. Заливают его в плату, заполняя пространство вокруг каблука на расстоянии 3 мм от поверхности платы. Дают металлическому сплаву остыть и затвердеть, обеспечивая тем самым жесткую фиксацию каблука.

5 Метод испытаний

5.1 Сущность метода

Каблук подвергают воздействию импульсов колеблющегося с частотой один импульс в секунду маятника. Испытание продолжают до тех пор, пока не произойдет разрушение каблука или когда станет очевидной его достаточная усталостная прочность.

5.2 Порядок проведения испытаний

5.2.1 При положении маятника в состоянии равновесия вставляют подготовленный держатель образца в наклоненную часть основного зажима (3.2.4) аппаратуры для испытания усталостной прочности каблука (3.2). Боковая поверхность каблука должна быть повернута к маятнику. Устанавливают держатель образца под подходящим углом к горизонтали таким образом, чтобы импульс был направлен приблизительно под прямым углом к стержню каблука.

Регулируют положение держателя образца в основном зажиме до тех пор, пока боек (3.2.2) едва коснется каблука на расстоянии 6 мм ниже конца каблука. Устанавливают счетчик (3.2.5) на «ноль» (или отмечают положение) и включают машину, обеспечивая, чтобы выключатель перехода за установленные пределы (3.2.6) был активирован.

5.2.2 С интервалами 60 мин проверяют, не возникло какое-либо разрушение, при котором маятник беспрепятственно продолжает свое движение. Если оно возникло, то регистрируют число импульсов, показанных счетчиком машины, и описывают вид повреждения.

5.2.3 Если повреждение обнаружено и становится настолько значительным, что выключатель перехода за установленные пределы останавливает машину (ситуация, называемая «полным разрушением»), регистрируют число импульсов и описывают вид разрушения.

5.2.4 Если полного разрушения не происходит после 20000 импульсов (в течение приблизительно 5 ч 30 мин), прекращают испытание и описывают любые обнаруженные повреждения.

5.2.5 Повреждение, характеризующееся трещиной или растрескиванием в точке воздействия каблука, рассматривают как недействительное в данном испытании, поскольку оно вызвано действием бойка как инструмента с торцевой клинообразной режущей кромкой, а не разрушением, обусловленным воздействием на каблук, происходящим при обычной ходьбе. Если такое повреждение возникает, его регистрируют, сопровождая объяснением.

5.2.6 Повторяют испытание с другими двумя держателями образца для испытаний, используя ту же самую процедуру.

6 Представление результатов

Результат испытаний для каждого держателя образца приводят одним или более способами в зависимости от требований:

- число импульсов, после которого впервые обнаруживается повреждение, как указано в 5.2.2;
- число импульсов, после которого наблюдается полное разрушение, как указано в 5.2.3;
- факт того, что полного разрушения не возникает после 20000 импульсов, как указано в 5.2.4;
- факт того, что возникает разрушение, включающее образование трещины или растрескивание каблука в точке воздействия, как указано в 5.2.5.

7 Протокол испытаний

Протокол испытания должен включать следующую информацию:

- a) результаты для каждого каблука, представленные в соответствии с разделом 6;
- b) описание повреждения или полного разрушения, соответствующие результатам испытаний, выраженным в соответствии с 6a), 6b), 6c) и/или 6d), при необходимости;
- c) полное описание испытанных образцов (каблук), включая артикулы, модели, цвет, материал и т. д.;
- d) ссылка на данный метод испытаний;
- e) дата проведения испытаний;
- f) любые отклонения от данного метода испытаний.

УДК 685.34.017.3:006.354

ОКС 61.060

Ключевые слова: обувь, каблук, испытание, усталостная прочность, образец, метод, результат, протокол

Редактор *И.В. Гоголь*
Технический редактор *В.Ю. Фотиева*
Корректор *Ю.М. Прокофьева*
Компьютерная верстка *Л.А. Круговой*

Сдано в набор 04.05.2016. Подписано в печать 27.05.2016. Формат 60 × 84 $\frac{1}{8}$. Гарнитура Ариал.
Усл. печ. л. 0,93. Уч.-изд. л. 0,70. Тираж 30 экз. Зак. 1344.

Издано и отпечатано во ФГУП «СТАНДАРТИНФОРМ», 123995 Москва, Гранатный пер., 4.
www.gostinfo.ru info@gostinfo.ru