
МЕЖГОСУДАРСТВЕННЫЙ СОВЕТ ПО СТАНДАРТИЗАЦИИ, МЕТРОЛОГИИ И СЕРТИФИКАЦИИ
(МГС)

INTERSTATE COUNCIL FOR STANDARDIZATION, METROLOGY AND CERTIFICATION
(ISC)

МЕЖГОСУДАРСТВЕННЫЙ
СТАНДАРТ

ГОСТ
33543—
2015

Автомобильные
транспортные средства

**КАМЕРЫ ТОРМОЗНЫЕ
ПНЕВМАТИЧЕСКИХ ПРИВОДОВ**

Технические требования и методы испытаний

Издание официальное



Москва
Стандартинформ
2016

Предисловие

Цели, основные принципы и основной порядок проведения работ по межгосударственной стандартизации установлены ГОСТ 1.0—92 «Межгосударственная система стандартизации. Основные положения» и ГОСТ 1.2—2009 «Межгосударственная система стандартизации. Стандарты межгосударственные, правила и рекомендации по межгосударственной стандартизации. Правила разработки, принятия, применения, обновления и отмены»

Сведения о стандарте

1 РАЗРАБОТАН Федеральным государственным унитарным предприятием «Центральный орден Трудового Красного Знамени научно-исследовательский автомобильный и автомоторный институт «НАМИ» (ФГУП «НАМИ»)

2 ВНЕСЕН Межгосударственным техническим комитетом по стандартизации МТК 56 «Дорожный транспорт»

3 ПРИНЯТ Межгосударственным советом по стандартизации, метрологии и сертификации (протокол от 27 октября 2015 г. № 81-П)

За принятие проголосовали:

Краткое наименование страны по МК (ИСО 3166) 004—97	Код страны по МК (ИСО 3166) 004—97	Сокращенное наименование национального органа по стандартизации
Армения	AM	Минэкономики Республики Армения
Беларусь	BY	Госстандарт Республики Беларусь
Казахстан	KZ	Госстандарт Республики Казахстан
Киргизия	KG	Кыргызстандарт
Россия	RU	Росстандарт
Таджикистан	TJ	Таджикстандарт

4 Приказом Федерального агентства по техническому регулированию и метрологии от 16 мая 2016 г. № 318-ст межгосударственный стандарт ГОСТ 33543—2015 введен в действие в качестве национального стандарта Российской Федерации с 1 апреля 2017 г.

5 ВВЕДЕН ВПЕРВЫЕ

Информация об изменениях к настоящему стандарту публикуется в ежегодном информационном указателе «Национальные стандарты» (по состоянию на 1 января текущего года), а текст изменений и поправок – в ежемесячном информационном указателе «Национальные стандарты». В случае пересмотра (замены) или отмены настоящего стандарта соответствующее уведомление будет опубликовано в ежемесячном информационном указателе «Национальные стандарты». Соответствующая информация, уведомление и тексты размещаются также в информационной системе общего пользования – на официальном сайте Федерального агентства по техническому регулированию и метрологии в сети Интернет

© Стандартинформ, 2016

В Российской Федерации настоящий стандарт не может быть полностью или частично воспроизведен, тиражирован и распространен в качестве официального издания без разрешения Федерального агентства по техническому регулированию и метрологии

Содержание

1 Область применения	1
2 Нормативные ссылки.....	1
3 Термины и определения.....	2
4 Основные типы, параметры и размеры.....	2
5 Технические требования.....	9
6 Методы испытаний.....	9
7 Маркировка.....	11
8 Требования безопасности	12
9 Оформление результатов испытаний.....	12
Приложение А (рекомендуемое) Схемы испытательного оборудования для проведения испытаний....	13
Приложение Б (рекомендуемое) Форма протокола испытаний тормозных камер.....	17
Библиография	18

Автомобильные транспортные средства

КАМЕРЫ ТОРМОЗНЫЕ ПНЕВМАТИЧЕСКИХ ПРИВОДОВ

Технические требования и методы испытаний

Motor vehicles. Chambers of vehicles pneumatic brake controls.
Technical requirements and test methods

Дата введения — 2017—04—01

1 Область применения

Настоящий стандарт распространяется на тормозные мембранные (диафрагменные) камеры (далее — тормозные камеры), в том числе с пружинными энергоаккумуляторами (в сборе), предназначенные для создания усилия в тормозных механизмах автотранспортных средств (далее — АТС), относящихся к классификации [1] с пневматическим приводом тормозов с рабочим давлением сжатого воздуха до 0,8 МПа. Тормозные камеры предназначены для эксплуатации в макроклиматических районах с умеренным (У) и сухим или влажным тропическим (Т) климатом в условиях категории размещения 1 по ГОСТ 15150. Применение тормозных камер в макроклиматических районах с холодным климатом (ХЛ) по ГОСТ 15150, а также для других целей должно быть согласовано с изготовителем в установленном порядке.

Настоящий стандарт устанавливает типы тормозных камер, их выходные параметры, габаритные и присоединительные размеры, технические требования и методы испытаний для оценки их работоспособности, герметичности и долговечности в условиях циклического нагружения, а также определения их функциональных свойств.

2 Нормативные ссылки

В настоящем стандарте использованы нормативные ссылки на следующие межгосударственные стандарты:

ГОСТ 15150—69 Машины, приборы и другие технические изделия. Исполнения для различных климатических районов. Категории, условия эксплуатации, хранения и транспортирования в части воздействия климатических факторов внешней среды

ГОСТ 29014—91 Пневмоприводы. Общие методы испытаний

Примечание — При пользовании настоящим стандартом целесообразно проверить действие ссылочных стандартов в информационной системе общего пользования — на официальном сайте Федерального агентства по техническому регулированию и метрологии в сети Интернет или по ежегодному информационному указателю «Национальные стандарты», который опубликован по состоянию на 1 января текущего года, и по выпускам ежемесячного информационного указателя «Национальные стандарты» за текущий год. Если ссылочный стандарт заменен (изменен), то при пользовании настоящим стандартом следует руководствоваться заменяющим (измененным) стандартом. Если ссылочный стандарт отменен без замены, то положение, в котором дана ссылка на него, применяется в части, не затрагивающей эту ссылку.

3 Термины и определения

В настоящем стандарте применены следующие термины с соответствующими определениями:

3.1 тормозная камера: Исполнительный аппарат тормозного пневматического привода, преобразующий энергию сжатого воздуха в поступательное движение штока для срабатывания рабочего тормоза АТС.

3.2 тормозная камера с пружинным энергоаккумулятором: Тормозная камера, имеющая механизм, преобразующий энергию сжатого воздуха в энергию сжатой пружины, которая используется для обеспечения поступательного движения штока с целью приведения в действие тормозных механизмов в случаях необходимости включения стояночной и запасной тормозных систем или при отсутствии достаточного запаса энергии сжатого воздуха в приводе тормозных систем.

3.3 быстрорастормаживающее устройство; БРУ: Механизм быстрого отсоединения жесткой связи между поршнем (диафрагмой) энергоаккумулятора и штоком камеры.

3.4 тип тормозной камеры: Параметр, определяемый активной площадью силового элемента камеры в квадратных дюймах (1 кв. дюйм – 645,1 мм²).

4 Основные типы, параметры и размеры

4.1 Установлены следующие восемь разновидностей тормозных камер (см. рисунки 1—8, таблицы 1—8).

4.1.1 Тормозные камеры со штоком и шпильками для крепления на кронштейне (см. рисунок 1, таблицу 1).

4.1.2 Тормозные камеры с пружинным поршневым энергоаккумулятором, со штоком и шпильками для крепления на кронштейне (см. рисунок 2, таблицу 2).

4.1.3 Тормозные камеры с резьбовой трубой для крепления непосредственно на тормозном механизме (см. рисунок 3, таблицу 3).

4.1.4 Тормозные камеры с пружинным поршневым энергоаккумулятором, с резьбовой трубой для крепления непосредственно на тормозном механизме (см. рисунок 4, таблицу 4).

4.1.5 Тормозные камеры с пружинным диафрагменным энергоаккумулятором, со штоком и шпильками для крепления на кронштейне (см. рисунок 5, таблицу 5).

4.1.6 Тормозные камеры с диафрагменным энергоаккумулятором, с резьбовой трубой для крепления непосредственно на тормозном механизме (см. рисунок 6, таблицу 6).

4.1.7 Тормозные камеры с укороченным штоком и шпильками для крепления в дисковом тормозном механизме (см. рисунок 7, таблицу 7).

4.1.8 Тормозные камеры с пружинным поршневым энергоаккумулятором, с укороченным штоком и шпильками для крепления в дисковом тормозном механизме (см. рисунок 8, таблицу 8).

4.2 Основные параметры и размеры камер приведены в таблицах 1—8.

Рисунки 1—8 не устанавливают конструкции тормозных камер.

4.3 Усилие на штоке для всех типов тормозных камер определяют при ходе штока 20 мм и давлении 0,6 МПа (6,0 кгс/см²).

4.4 Длина штоков тормозных камер (по 4.1.1, 4.1.2, 4.1.5) должна быть согласована между изготовителем и потребителем в установленном порядке.

4.5 Давление отключения пружинных энергоаккумуляторов тормозных камер (по 4.1.2, 4.1.4—4.1.6, 4.1.8) должно находиться в пределах (0,51 + 0,05) МПа (5,1 + 0,5) кгс/см².

4.6 В случае наличия у тормозных камер с пружинным энергоаккумулятором (по 4.1.2, 4.1.4—4.1.6, 4.1.8) быстрорастормаживающего устройства давление, при котором произойдет включение БРУ, должно быть не более 0,65 МПа (6,5 кгс/см²).

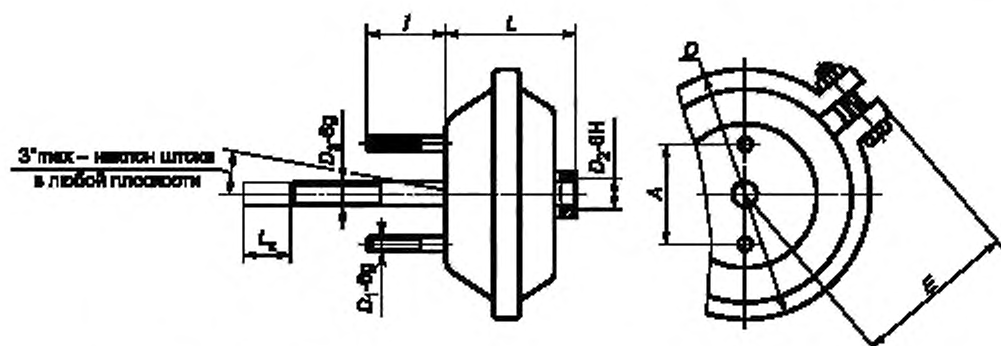


Рисунок 1 — Тормозная камера со штоком и шпильками для крепления на кронштейне

Таблица 1

Размеры в миллиметрах

Тип тормозной камеры	D_1 не более	L_1 не более	L_2 , ход штока не менее	l не менее	A	E не более	D_1	D_2	D_3	Усилие на штоке, дан. не менее
9	112	120	45	25	$76 \pm 0,6$	88	M12			300
12	146					92				400
16	164	138	57		$120 \pm 0,7$ ($76 \pm 0,6$)	103				M16×1,5 (M22×1,5, K1/4")
20	175	124		109		650				
24	188	127	32	$120 \pm 0,7$	115	M16×1,5 (M12×1,5)			750	
27					123				950	
30	208	141			134				1000	
36	230	173			76				1300	

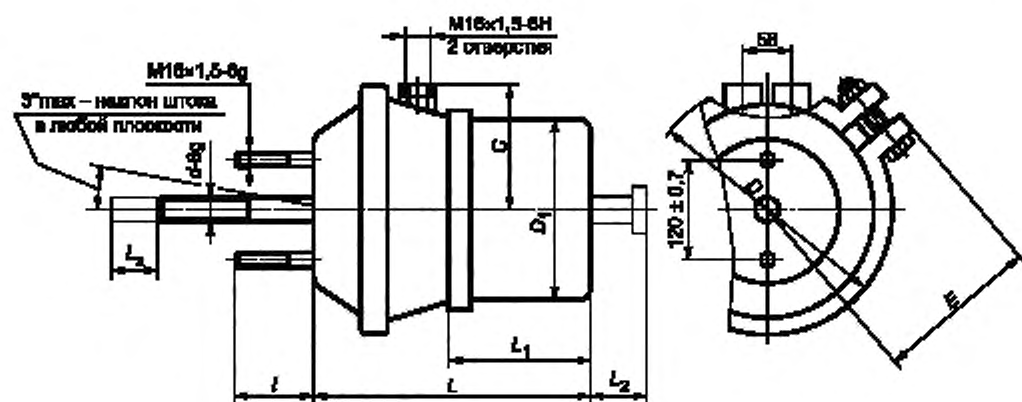


Рисунок 2 — Тормозная камера с пружинным поршневым энергоаккумулятором, со штоком и шпильками для крепления на кронштейне

Таблица 2

Размеры в миллиметрах

Тип силовой части камеры	Тип пружинной части камеры	D, не более	D ₁ , не более	C, не более	L _х , ход штока, не менее силовая часть/пружинная часть	d	l, не менее	E, не более	L, не более	L ₁ , не более	L ₂ , не более	Усилие на штоке, даН, не менее					
												Силовая часть	Пружинная часть				
12	16	124	160	88	45/57	M14×1,5 (M12×1,5; M16×1,5)	33	92	265	158	68	400	580				
	20		156	90									650				
14	16	135	162	92	57/57			94	273	166		68	460	580			
		20											156	550	650		
6	24	146	174		102			57/57	33	94		273	68	550	750		
		20														175	156
24	20	184	174		102		57/57(67)	109		265	68	750					
20	24	175												184	102	109	254
		24		184				750									
30	24	208		200				111		57/57(67)	122	268		154	88	1000	
27	30	210							210				102				122
		24									184	111		115	278	200	
30	30	208	200		111	76/67 (67/57)	122		293		200		73				1000
36	30	230										200		111	76/67 (67/57)	134	

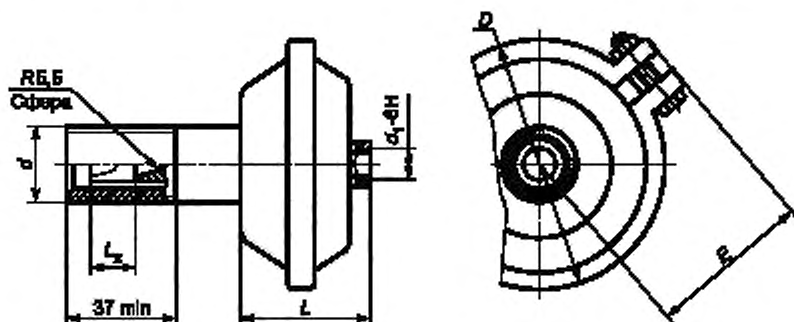


Рисунок 3 — Тормозная камера с резьбовой трубой для крепления непосредственно на тормозном механизме

Таблица 3

Размеры в миллиметрах

Тип тормозной камеры	D_1 не более	L_1 не более	L_x ход штока, не менее	E_1 не более	d	d_1	Усилие на штоке, даН, не менее
9	136	110	43	90	1,3/4"–12 (M45×1,5–6g, M48×1,5–6g)	M16×1,5	300
12	146	112		92			400
16	160	128		101			550

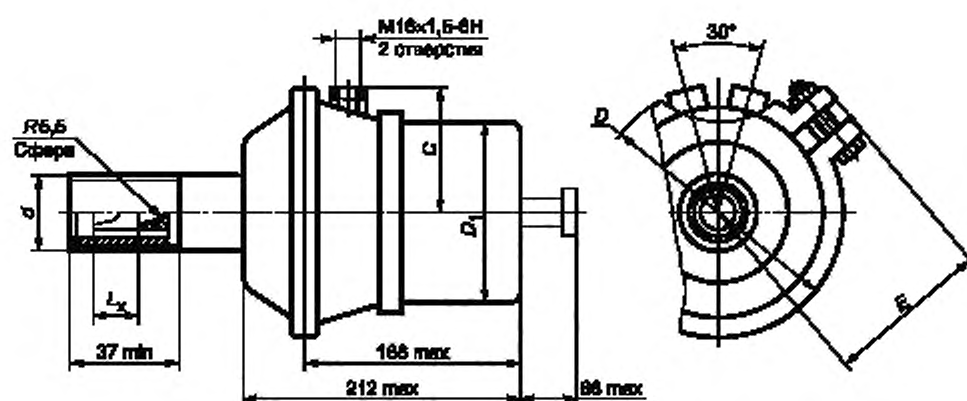


Рисунок 4 — Тормозная камера с пружинным поршневым энергоаккумулятором, с резьбовой трубой

Таблица 4

Размеры в миллиметрах

Тип силовой части камеры	Тип пружинной части камеры	D_1 не более	D_2 не более	C_1 не более	L_x не менее	E_1 не более	d	Усилие на штоке, даН, не менее	
								Силовая часть	Пружинная часть
9	9	136	160	87	43	90	1,3/4"–12 (M45×1,5–6g, M48×1,5–6g)	300	300
12		148						400	
9	12	136						300	400
12		148						400	
9	20	136	175	90	90	300	650		

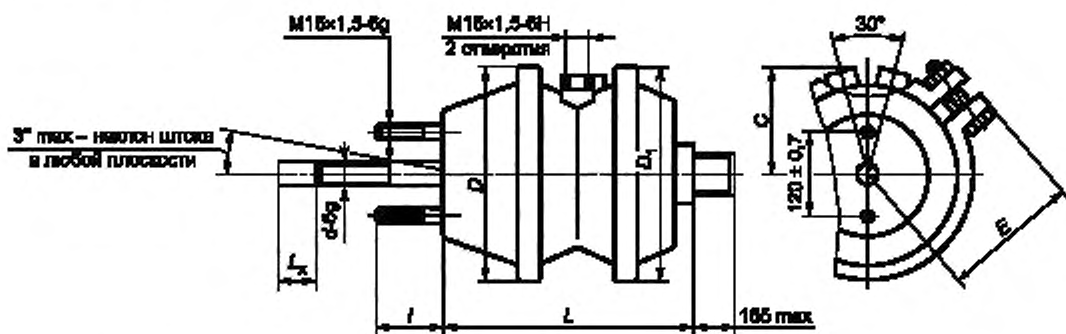


Рисунок 5 — Тормозная камера с пружинным диафрагменным энергоаккумулятором, со штоком и шпильками

Таблица 5

Размеры в миллиметрах

Тип силовой части камеры	Тип пружинной части камеры	D, не более	D ₁ , не более	C, не более	L _х , ход штока, не менее	d	l, не менее	E, не более	L, не более	Усилие на штоке, даН, не менее	
										Силовая часть	Пружинная часть
12	16	124	200	100	45	M14×1,5 (M16×1,5)	33	122	335	400	580
	20		208								650
16	16	146	200	100	57	M14×1,5 (M16×1,5)	33	122	335	550	580
	20		208								650
	24										750
20	20	175	208	100	57	M14×1,5 (M16×1,5)	33	122	335	650	650
24		186									
20	24	175	208	100	57	M14×1,5 (M16×1,5)	33	122	335	650	750
24		186									
30		208									
27	30	186	230	111	57	M14×1,5 (M16×1,5)	38	134	340	950	1000
24		208									
30		208									
36	36	230	230	111	57	M14×1,5 (M16×1,5)	38	134	340	1300	1000
36		230									

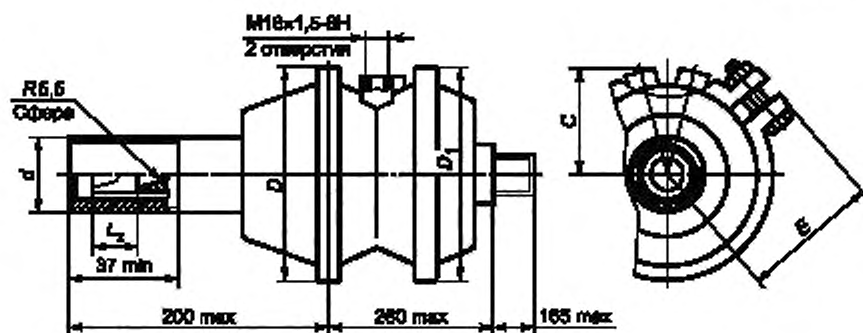


Рисунок 6 — Тормозная камера с диафрагменным энергоаккумулятором, с резьбовой трубой

Таблица 6

Размеры в миллиметрах

Тип силовой части камеры	Тип пружинной части камеры	D, не более	D ₁ , не более	C, не более	L _х , ход штока, не менее	E, не более	d	Усилие на штоке, даН, не менее	
								Силовая часть	Пружинная часть
9	20	136	208	100	43	122	1 3/4"–12 (M45×1,5–6g, M48×1,5–6g)	300	650
12		148						400	

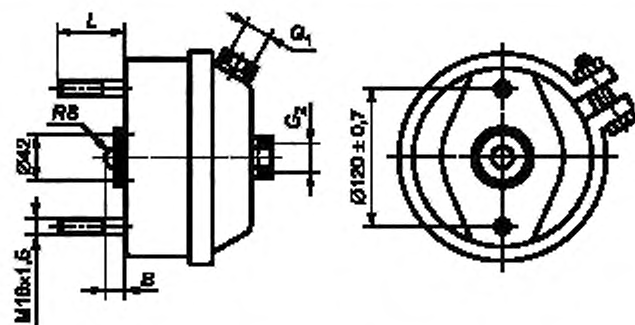


Рисунок 7 — Тормозная камера с укороченным штоком и шпильками для крепления в дисковом тормозном механизме

Таблица 7

Размеры в миллиметрах

Тип тормозной камеры	L _х , ход штока, не менее	v	L	G ₁	G ₂	Усилие на штоке, даН, не менее
9	45 (57)	15	38	M16×1,5 M16×1,5 M16×1,5	—	300
12					—	400
14	—				440	
16	—				500	
18	62		43		M16×1,5	560

Продолжение таблицы 7

Размеры в миллиметрах

Тип тормозной камеры	L_1 , ход штока, не менее	B	L	G_1	G_2	Усилие на штоке, даН, не менее
20	62	15 (26)	38 43	M16×1,5 (M22×1,5)	M16×1,5 —	650
22	62	15	43		M16×1,5	680
24	62					750
27	57 (62)					950
30	62					1000

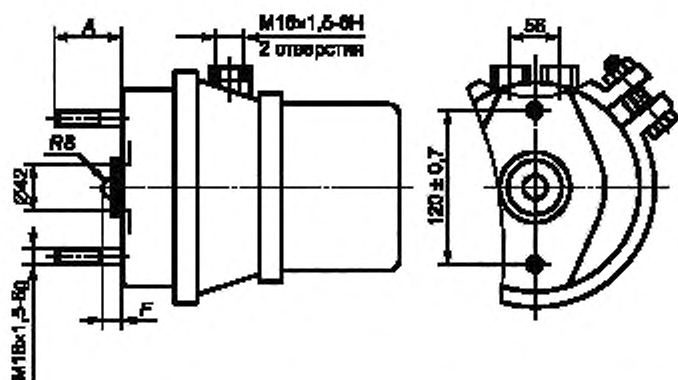


Рисунок 8 — Тормозные камеры с пружинным поршневым энергоаккумулятором, с укороченным штоком и шпильками для крепления в дисковом тормозном механизме

Таблица 8

Размеры в миллиметрах

Тип силовой части камеры	Тип пружинной части камеры	L_1 , ход штока, не менее силовая часть/ пружинная часть	F	A	Усилие на штоке, даН, не менее	
					Силовая часть	Пружинная часть
16	16	57/57	15	43	430	580
	24	64/64				
18	24	64/64	15	43	480	750
20	24	64/64 75/75				
24	24	64/64	15	43	750	750
27	24	57/57 64/64				
	30	75/75	26	38	950	1000

5 Технические требования

5.1 Тормозные камеры должны соответствовать требованиям настоящего стандарта, [1] и конструкторской документации (далее — КД), утвержденной в установленном порядке.

5.2 Тормозные камеры не должны выходить из строя из-за поломок на протяжении всего срока службы АТС.

5.3 Ресурс тормозных камер должен быть не менее ресурса АТС, для которого они предназначены (при соблюдении правил технического обслуживания и эксплуатации, изложенных в заводской инструкции на данное АТС). В течение пробега до капитального ремонта допускается замена комплектующих изделий, срок службы которых установлен техническими условиями ниже срока службы АТС.

5.4 Тормозные камеры должны быть герметичны при давлении не менее 0,8 МПа (8,0 кгс/см²).

Допустимая утечка воздуха из диафрагменной или пружинной части камеры при давлении 0,75 МПа (7,5 кгс/см²) не должна превышать:

- 4 см³/мин;
- 20 см³/мин после испытаний по 6.6;
- 100 см³/мин при испытаниях по 6.7.

5.5 Требования к работоспособности должны выполняться также после проведения испытаний в условиях их циклического нагружения в объеме и режиме, указанных в 6.6.

6 Методы испытаний

6.1 Общие положения

6.1.1 Испытания следует проводить по методикам, разработанным предприятиями в соответствии с требованиями настоящего стандарта.

6.1.2 Тормозные камеры следует подвергать следующим испытаниям:

- а) по оценке работоспособности;
- б) по оценке герметичности;
- в) по определению функциональных свойств;
- г) по оценке долговечности в условиях циклического нагружения;
- д) по оценке стойкости к температурным воздействиям.

6.1.3 Все испытания, за исключением испытаний в соответствии с 6.1.2, перечисленные д) проводятся при температуре (20 ± 3) °С.

6.1.4 Все объекты перед началом испытаний должны быть проверены на соответствие габаритных и присоединительных размеров требованиям раздела 3 настоящего стандарта.

6.2 Испытательное оборудование

6.2.1 Испытания следует проводить на аттестованном оборудовании.

6.2.2 Рекомендуемые схемы испытательного оборудования для проведения испытаний по 6.1.2 приведены на рисунках А.1—А.6 приложения А.

6.2.3 Все стендовые установки должны иметь возможность создавать регулируемое давление воздуха на входах в камеру от 0 до 0,8 МПа (8,0 кгс/см²).

6.2.4 Стендовые установки для проведения испытаний по определению функциональных свойств должны быть снабжены динамометром, установленном на расстоянии 20 мм от конца штока камеры в расторможенном состоянии.

6.2.5 Стендовые установки для проведения испытаний по оценке долговечности в условиях циклического нагружения должны иметь:

- возможность циклического изменения входного давления 0 до 0,8 МПа (8,0 кгс/см²) с частотой не менее 20 циклов в минуту;
- противодействующее устройство.

Сила на штоке противодействующего устройства не должна превышать 5 % номинальной силы соответствующей части испытуемой камеры по 4.1.

При 2/3 хода штока камеры сила на штоке противодействующего цилиндра должна быть не менее 60 % номинальной силы на штоке камеры.

При ходе свыше 2/3 хода штока камеры шток противодействующего устройства должен дойти до упора. Дальнейшее увеличение силы на штоке камеры должно происходить без перемещения штока противодействующего устройства.

6.2.6 Стендовые установки для проведения испытаний по оценке стойкости к температурным воздействиям должны иметь термическую камеру с диапазоном температур от минус 60 °С до плюс 80 °С.

6.2.7 Допускаемые погрешности измерения параметров не должны превышать:

- 3 % — усилия;
- 3 % — давления;
- 2,5 % — температуры;
- 2 % — линейных размеров;
- 3 % — частоты;
- 5 % — времени.

6.3 Испытания по оценке работоспособности

6.3.1 Три раза впускают и выпускают воздух под давлением 0,8 МПа (8,0 кгс/см²) в (из) рабочую(ей) полость(и) камеры (вход I). В тормозных камерах с пружинным энергоаккумулятором предварительно впускают в рабочую полость воздух под давлением 0,75 МПа (7,5 кгс/см²) во вход II. Измеряют длину хода штока. При этом фиксируют плавность перемещения штока (шток камеры должен без заеданий быстро выдвигаться и возвращаться в исходное положение).

6.3.2 В тормозных камерах с пружинным энергоаккумулятором три раза впускают и выпускают воздух под давлением 0,75 МПа (7,5 кгс/см²) в (из) вход(а) II (пружинный энергоаккумулятор). Измеряют длину хода штока. При этом фиксируют плавность перемещения штока.

6.3.3 В тормозных камерах с пружинным энергоаккумулятором выворачивают и вворачивают винт растормаживающего устройства, при этом шток не должен переместиться.

6.3.4 В тормозных камерах с пружинным энергоаккумулятором, оборудованных быстросрабатывающим устройством, приводят данное устройство в действие, впуская воздух под давлением 0,65 МПа (6,5 кгс/см²) во вход II. Затем снижают давление до нулевого значения и убеждаются, что включилось БРУ.

6.3.5 Признаки неработоспособности камеры:

- шток камеры не перемещается или медленно, или с заеданием выдвигается и возвращается в исходное положение;
- ход штока не соответствует указанному в 4.2,
- не срабатывает или не включается БРУ.

6.4 Испытания по оценке герметичности

В процессе проверки шток тормозных камер не должен быть нагружен.

Воздух под давлением 0,75 МПа (7,5 кгс/см²) впускают в рабочую полость камеры (вход I). В тормозных камерах с пружинным энергоаккумулятором воздух последовательно впускают во входы I и II и определяют значения утечки воздуха из каждой части камеры. Значение утечки воздуха допускается определять по падению давления в пневмосистеме, определяемому по показаниям манометра. Расчет утечки в этом случае производят по ГОСТ 29014.

Утечка воздуха не должна превышать значения, указанного в 5.4.

6.5 Испытания по определению выходных характеристик

6.5.1 Тормозные камеры без энергоаккумулятора

Воздух под давлением 0,60 МПа (6,0 кгс/см²) впускают в тормозную камеру. Показание динамометра должно быть не менее значения, указанного в 4.1 для данного типоразмера тормозной камеры или в КД.

6.5.2 Тормозные камеры с энергоаккумулятором

6.5.2.1 Растормаживают пружинный энергоаккумулятор. Для этого в тормозных камерах, оснащенных винтовым растормаживающим устройством, выворачивают винт растормаживания до упора, а в камерах, оснащенных БРУ, приводят его в действие.

6.5.2.2 Подают воздух во вход I камеры под давлением 0,60 МПа (6,0 кгс/см²). Показание динамометра должно быть не менее значения, указанного в 4.1 для данного типоразмера тормозной камеры или в КД.

6.5.2.3 Приводят в действие пружинный энергоаккумулятор. Для этого в тормозных камерах, оснащенных винтовым растормаживающим устройством, выворачивают винт растормаживания до упора, а в камерах, оснащенных БРУ, впускают сжатый воздух во вход II под давлением 0,75 МПа (7,5 кгс/см²), после чего медленно его выпускают.

Показание динамометра должно быть не менее значения, указанного в 4.1 для данного типоразмера камеры или в КД.

6.5.2.4 Давление воздуха на входе II плавно повышают и определяют давление, при котором нагрузка на штоке уменьшается до нуля. Давление должно соответствовать значению, указанному в 4.5.

6.6 Испытания по оценке долговечности

6.6.1 Тормозные камеры без энергоаккумулятора

6.6.1.1 Проводят $1 \cdot 10^6$ включений испытуемой камеры частотой не более 16 включений в минуту в любой последовательности следующим образом:

- шесть включений при давлении 0,20 МПа (2,0 кгс/см²);
- одно включение при давлении 0,75 МПа (7,5 кгс/см²).

Примечание — Допускается проводить $0,2 \cdot 10^6$ включений при давлении 0,75 МПа (7,5 кгс/см²).

6.6.1.2 После испытаний тормозная камера должна соответствовать требованиям 5.4 и 6.3.

6.6.2 Тормозные камеры с энергоаккумулятором

6.6.2.1 Растормаживают пружинный энергоаккумулятор. Для этого в камерах, оснащенных растормаживающим устройством, выворачивают винт растормаживания до упора, а в камерах, оснащенных БРУ, приводят его в действие.

6.6.2.2 Проводят $1 \cdot 10^6$ включений испытуемой камеры частотой не более 16 включений в минуту в любой последовательности следующим образом:

- шесть включений при давлении 0,20 МПа (2,0 кгс/см²);
- одно включение при давлении 0,75 МПа (7,5 кгс/см²).

Примечание — Допускается проводить $0,2 \cdot 10^6$ включений при давлении 0,75 МПа (7,5 кгс/см²).

6.6.2.3 Проводят $0,25 \cdot 10^6$ включений путем подачи во вход II воздуха под давлением 0,75 МПа (7,5 кгс/см²), с частотой не более 20 включений в минуту.

6.6.2.4 Проводят не менее 30 вывинчиваний винта оттормаживания. Перед каждым вывинчиванием следует выпустить воздух из входа II. Винт следует вывинчивать на 2/3 его полного хода.

6.6.2.5 При наличии БРУ проводят не менее 30 его включений и выключений.

6.6.2.6 По окончании испытаний камера должна удовлетворять требованиям 5.4 и 5.5.

6.7 Испытания по оценке стойкости к температурным воздействиям

6.7.1 Выдерживают тормозную камеру в течение 2 ч при температуре от 74 °С до 80 °С. При этой температуре она должна удовлетворять требованиям 5.4. и 6.3.

6.7.2 Выдерживают тормозную камеру в течение 2 ч при температуре от минус 40 °С до минус 46 °С. При этой температуре она должна удовлетворять требованиям 5.4. и 6.3.

6.7.3 Выдерживают тормозную камеру исполнения ХЛ в течение 2 ч при температуре от минус 54 °С до минус 60 °С. При этой температуре она должна удовлетворять требованиям 5.4 и 6.3. При этом допускается замедление возвращения штока в первоначальное положение.

Примечание — Для испытания камеры при отрицательных температурах сжатый воздух должен быть подготовлен так, чтобы исключить возможность образования и замерзания конденсата в полости камеры.

7 Маркировка

7.1 Каждая тормозная камера должна иметь четко выполненную несмываемую маркировку, расположенную на внешней легко доступной поверхности, содержащую:

- товарный знак или сокращенное наименование предприятия-изготовителя;
- обозначение изделия по КД;
- месяц и две последние цифры года изготовления;
- предупреждающую надпись или знак для камер по 4.1.2, 4.1.4—4.1.6, 4.1.8.

Допускается нанесение на изделия дополнительных маркировочных данных и знаков. Места и способы нанесения маркировки устанавливаются КД.

7.2 Места присоединения трубопроводов на тормозных камерах по 4.1.2, 4.1.4—4.1.6, 4.1.8 должны иметь маркировку, которую следует располагать непосредственно на корпусах тормозной камеры и пружинных элементах.

жинного энергоаккумулятора вблизи отверстий, предназначенных для присоединения трубопроводов. Применяемый для маркировки код должен состоять из цифр, обозначающих следующее:

- I — подвод воздуха в рабочую полость;
- II — подвод воздуха в пружинную полость.

8 Требования безопасности

8.1 Пружинные аккумуляторы по 4.1.2, 4.1.4—4.1.6, 4.1.8 находятся в сжатом состоянии. Во избежание несчастных случаев разборку пружинного энергоаккумулятора следует проводить только на специализированных предприятиях. На корпусе тормозных камер с пружинным энергоаккумулятором должна быть нанесена предупреждающая надпись на русском языке и (или) на государственном языке страны-изготовителя или условный знак, предупреждающий об опасности разборки энергоаккумулятора. Пример рекомендуемого условного знака приведен на рисунке 9.

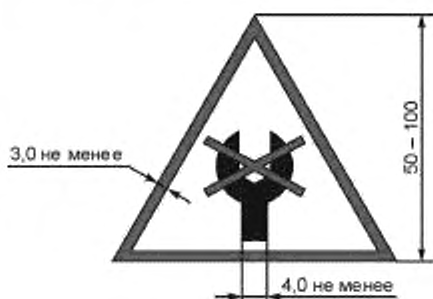


Рисунок 9 — Рекомендуемый предупреждающий знак

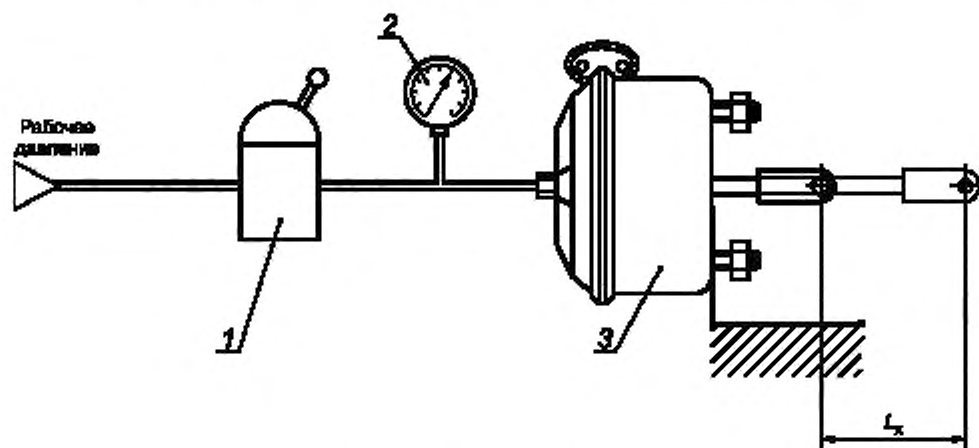
9 Оформление результатов испытаний

9.1 По результатам испытаний составляют протоколы, в которых указывают идентификационные сведения объекта испытаний и приводят величины измеренных параметров, графические зависимости и данные, характеризующие поведение объекта в процессе испытаний.

9.2 Рекомендуемая форма протоколов приведена в приложении Б.

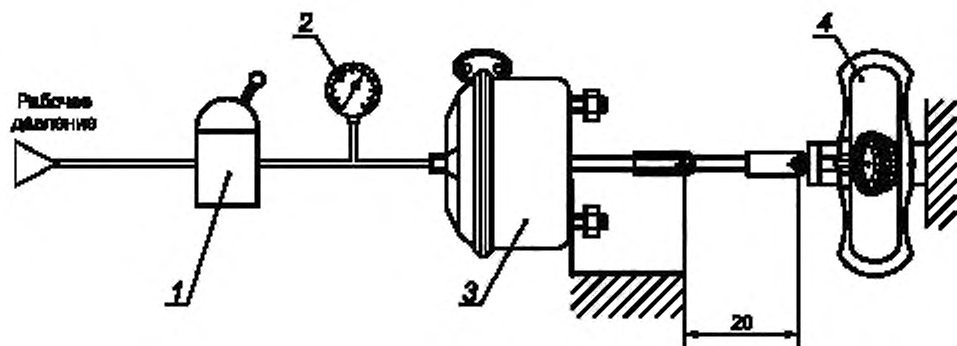
Приложение А
(рекомендуемое)

Схемы испытательного оборудования для проведения испытаний



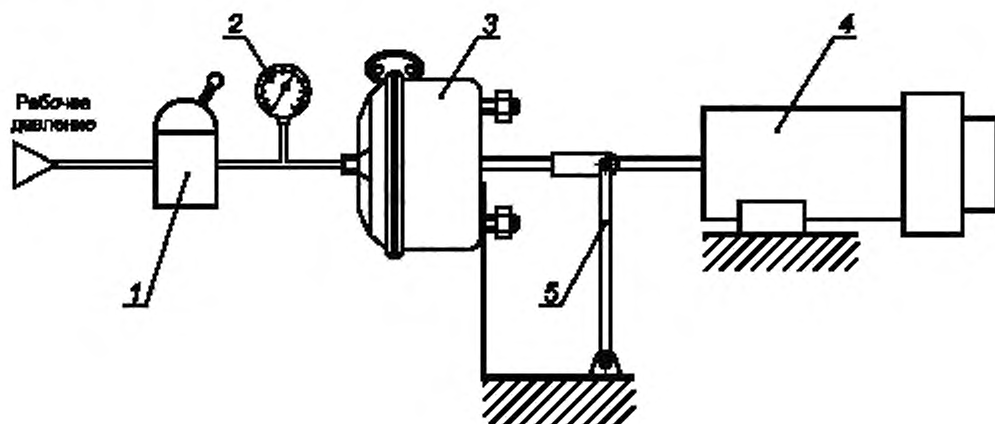
1 — клапан точного регулирования, 2 — манометр; 3 — объект испытаний;
 L_k — ход штока

Рисунок А.1 — Схема испытаний по определению работоспособности и герметичности тормозных камер



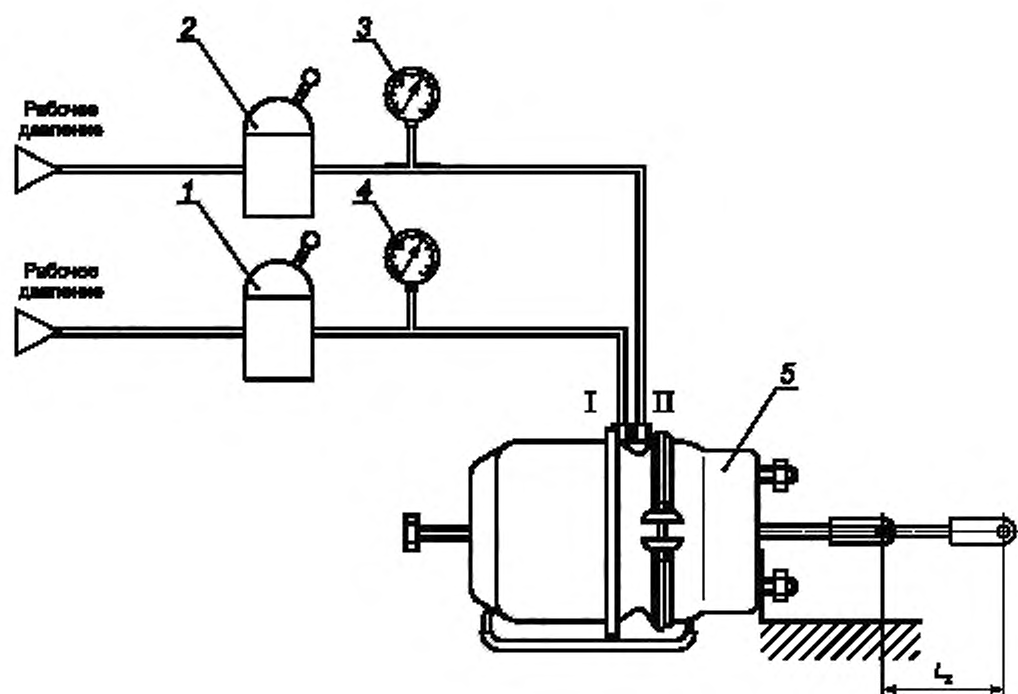
1 — клапан точного регулирования, 2 — манометр; 3 — объект испытаний;
4 — динамометр сжатия

Рисунок А.2 — Схема испытаний по определению выходных характеристик тормозных камер



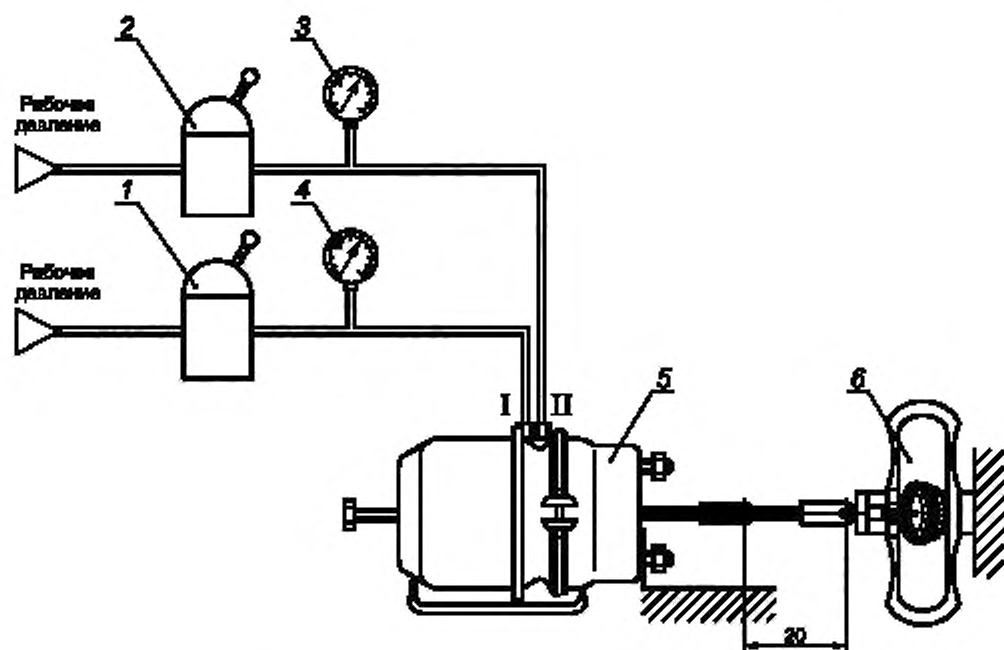
1 — кран точного регулирования; 2 — манометр; 3 — объект испытаний;
4 — нагрузочный цилиндр; 5 — направляющий рычаг

Рисунок А.3 — Схема испытаний по определению долговечности тормозных камер



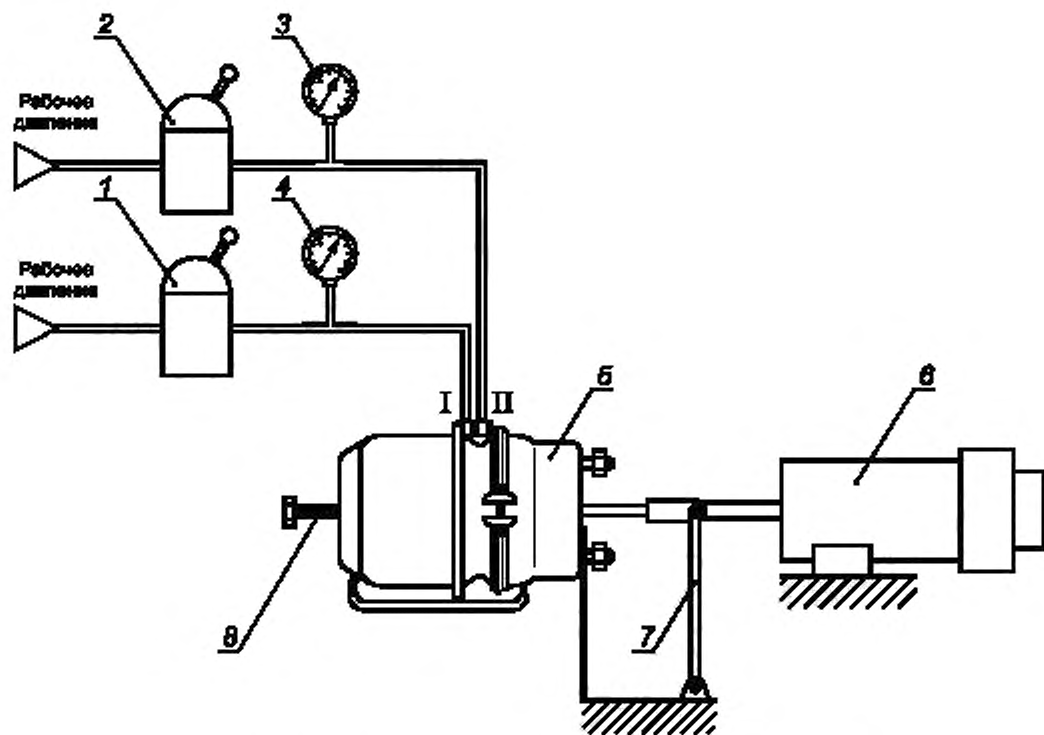
1, 2 — краны точного регулирования; 3, 4 — манометры; 5 — объект испытаний;
I — подвод воздуха в рабочую полость; II — подвод воздуха в пружинную полость; L_x — ход штока

Рисунок А.4 — Схема испытаний по определению работоспособности и герметичности тормозных камер с пружинным энергоаккумулятором



1, 2 — краны точного регулирования; 3, 4 — манометры; 5 — объект испытаний;
 6 — динамометр сжатия, I — подвод воздуха в рабочую полость;
 II — подвод воздуха в пружинную полость

Рисунок А.5 — Схема испытаний по определению выходных характеристик тормозных камер с пружинным энергоаккумулятором



- 1, 2 — краны точного регулирования; 3, 4 — манометры; 5 — объект испытания;
 6 — нагрузочный цилиндр противодействия; 7 — направляющий рычаг;
 8 — винт растормаживания пружинного энергоаккумулятора. I — подвод воздуха в рабочую полость,
 II — подвод воздуха в пружинную полость

Рисунок А.6 — Схема испытаний по определению долговечности тормозных камер с пружинным энергоаккумулятором

**Приложение Б
(рекомендуемое)**

Форма протокола испытаний тормозных камер

УТВЕРЖДАЮ

должность руководителя испытательной лаборатории

личная подпись

инициалы, фамилия

Дата _____

ПРОТОКОЛ ИСПЫТАНИЙ № _____

1 Идентификационные данные об объекте испытаний _____

2 Цель испытаний: Определение соответствия тормозных камер требованиям нормативных документов

3 Методика испытаний: Методика испытаний изложена в ГОСТ 33543 «Автомобильные транспортные средства. Камеры тормозные пневматических приводов. Технические требования и методы испытаний»

4 Результаты испытаний

Параметры	Требования	Результат испытаний
Соответствие основных геометрических параметров тормозных камер требованиям КД	КД, ГОСТ	
Ход штока, не менее		
Соответствие рабочим характеристикам	Усилие на штоке при ходе 20 мм и рабочем давлении 0,6 МПа, даН, не менее	
Герметичность	ГОСТ подраздел 6.4	
Долговечность при циклическом нагружении	1 · 10 ⁶ циклов нагружения при давлении 0,2...0,75 МПа (2,0...7,5 кгс/см ²)	

5 Заключение:

Представленный объект испытаний соответствует/не соответствует требованиям нормативных документов

Испытания провел (должностное лицо)

должность

личная подпись

инициалы, фамилия

Дата _____

Библиография

- [1] Правила ООН № 13-10 Единообразные предписания, касающиеся официального утверждения транспортных средств категорий М, N и O в отношении торможения

УДК 629.114-592.6:006.354

МКС 43.040.50
83.160.10

Ключевые слова: автомобильные транспортные средства, камеры тормозные, камеры мембранные, привод пневматический, пружинные энергоаккумуляторы, типы тормозных камер

Редактор *В.И. Ускова*
Технический редактор *В.Ю. Фотиева*
Корректор *Ю.М. Прокофьева*
Компьютерная верстка *К.Л. Чубанова*

Сдано в набор 18.05.2016. Подписано в печать 26.05.2016. Формат 60 × 84¹/₈. Гарнитура Ариал. Усл. печ. л. 2,79.
Уч.-изд. л. 2,23. Тираж 34 экз. Зак. 1366.

Подготовлено на основе электронной версии, предоставленной разработчиком стандарта

Издано и отпечатано во ФГУП «СТАНДАРТИНФОРМ», 123995 Москва, Гранатный пер., 4.
www.gostinfo.ru info@gostinfo.ru