
ФЕДЕРАЛЬНОЕ АГЕНТСТВО
ПО ТЕХНИЧЕСКОМУ РЕГУЛИРОВАНИЮ И МЕТРОЛОГИИ



НАЦИОНАЛЬНЫЙ
СТАНДАРТ
РОССИЙСКОЙ
ФЕДЕРАЦИИ

ГОСТ Р
МЭК 60770-3—
2016

ДАТЧИКИ ДЛЯ ПРИМЕНЕНИЯ В СИСТЕМАХ УПРАВЛЕНИЯ ПРОМЫШЛЕННЫМ ПРОЦЕССОМ

Часть 3

Методы оценки характеристик интеллектуальных
датчиков

(IEC 60770-3:2006, IDT)

Издание официальное



Москва
Стандартинформ
2016

Предисловие

1 ПОДГОТОВЛЕН Негосударственным образовательным частным учреждением «Новая Инженерная Школа» (НОЧУ «НИШ») на основе перевода на русский язык англоязычной версии указанного в пункте 4 стандарта, который выполнен Российской комиссией экспертов МЭК/ТК 65, и Федеральным государственным унитарным предприятием «Всероссийский научно-исследовательский институт стандартизации и сертификации в машиностроении» (ВНИИНМАШ)

2 ВНЕСЕН Техническим комитетом по стандартизации ТК 306 «Измерения и управление в промышленных процессах»

3 УТВЕРЖДЕН И ВВЕДЕН В ДЕЙСТВИЕ Приказом Федерального агентства по техническому регулированию и метрологии от 01 июня 2016 г. № 466-ст

4 Настоящий стандарт идентичен международному стандарту МЭК 60770-3:2006 «Датчики для применения в системах управления промышленным процессом. Часть 3. Методы оценки характеристик интеллектуальных датчиков» (IEC 60770-3:2006 «Transmitters for use in industrial-process control systems — Part 3: Methods for performance evaluation of intelligent transmitters», IDT).

Международный стандарт разработан Техническим комитетом МЭК ТК 65 «Измерения и управление в промышленных процессах».

При применении настоящего стандарта рекомендуется использовать вместо ссылочных международных стандартов соответствующие им национальные и межгосударственные стандарты, сведения о которых приведены в дополнительном приложении ДА

5 В настоящем стандарте часть его содержания может быть объектом патентных прав

6 ВВЕДЕН ВПЕРВЫЕ

Правила применения настоящего стандарта установлены в ГОСТ Р 1.0—2012 (раздел 8). Информация об изменениях к настоящему стандарту публикуется в ежегодном (по состоянию на 1 января текущего года) информационном указателе «Национальные стандарты», а текст изменений и поправок — в ежемесячном информационном указателе «Национальные стандарты». В случае пересмотра (замены) или отмены настоящего стандарта соответствующее уведомление будет опубликовано в ежемесячном информационном указателе «Национальные стандарты». Соответствующая информация, уведомление и тексты размещаются также в информационной системе общего пользования — на официальном сайте Федерального агентства по техническому регулированию и метрологии в сети Интернет (www.gost.ru)

© Стандартинформ, 2016

Настоящий стандарт не может быть полностью или частично воспроизведен, тиражирован и распространен в качестве официального издания без разрешения Федерального агентства по техническому регулированию и метрологии

Содержание

| | |
|---|----|
| 1 Область применения и цель | 1 |
| 2 Нормативные ссылки..... | 1 |
| 3 Термины и определения..... | 3 |
| 4 Анализ проекта | 4 |
| 4.1 Общие положения | 4 |
| 4.2 Анализ датчика | 4 |
| 4.3 Аспекты, требующие рассмотрения..... | 7 |
| 4.4 Документированная информация | 15 |
| 5 Оценка рабочих характеристик | 15 |
| 5.1 Общие положения | 15 |
| 5.2 Анализ функций датчика..... | 16 |
| 5.3 Анализ измерений | 17 |
| 5.4 Описание установки для проведения тестовых испытаний | 19 |
| 5.5 Тестируемый датчик (меры предосторожности при проведении тестирования)..... | 20 |
| 5.6 Эталонные условия проведения тестовых испытаний при оценке рабочих характеристик датчика | 21 |
| 5.7 Процедуры проведения тестовых испытаний при эталонных условиях | 22 |
| 5.8 Процедуры тестовых испытаний для определения степени влияния различных факторов | 26 |
| 6 Прочие вопросы | 38 |
| 6.1 Безопасность | 38 |
| 6.2 Степень защиты, обеспечиваемая корпусами | 38 |
| 6.3 Электромагнитные излучения | 38 |
| 6.4 Опции..... | 38 |
| 7 Отчет об оценке датчика..... | 38 |
| Приложение А (справочное) Тестовые испытания по проверке функциональной надежности..... | 40 |
| Приложение В (справочное) Тестовые испытания по определению производительности | 48 |
| Приложение С (справочное) Тестовые испытания функциональных блоков | 52 |
| Приложение ДА (справочное) Сведения о соответствии ссылочных международных стандартов национальным стандартам и действующему в этом качестве межгосударственному стандарту..... | 53 |

Введение

Современные датчики, предназначенные для использования в системах управления промышленным процессом, часто оснащаются микропроцессорами, которые выполняют обработку и передачу цифровых данных, имеют дополнительные чувствительные элементы и встроенные алгоритмы искусственного интеллекта. Такие датчики являются гораздо более сложными устройствами по сравнению с традиционными аналоговыми датчиками, что существенно повышает их стоимость.

Интеллектуальный (микропроцессорный) датчик (далее — датчик) — это измерительное устройство, использующее цифровые методы обработки и передачи данных для выполнения возложенных на него функций, для защиты и передачи данных и другой служебной информации. Он может быть оснащен дополнительными чувствительными элементами и функциональными модулями, обеспечивающими выполнение основных функций датчика. Дополнительные возможности могут, например, заключаться в повышении точности и расширении диапазона измерений, а также в обеспечении функций самодиагностики, аварийной сигнализации и мониторинга заданных условий. Поэтому методы тестирования, предназначенные для определения точности рабочих характеристик, хотя и остаются по-прежнему основными методами оценки функционирования датчиков, не являются более достаточными для подтверждения их универсальности, возможностей и других особенностей с точки зрения проектирования, установки, эксплуатации, надежности и работоспособности.

Из-за сложности датчиков оценку их рабочих характеристик необходимо выполнять в тесном сотрудничестве между представителями лаборатории, проводящей тестирование, и изготовителем данных датчиков. При разработке программы тестирования особое внимание следует уделять спецификациям характеристик датчиков, предоставленным изготовителем. Также следует внимательно изучать комментарии изготовителя как по программе тестирования, так и по результатам ее выполнения. Данные комментарии рекомендуется включать во все отчеты организации, проводящей тестовые испытания.

Настоящий стандарт содержит описание структурированных методов, обязательных для выполнения при проведении анализа проектов датчиков и тестирования их рабочих характеристик. Датчики в ряде случаев также могут быть встроены в цифровые системы связи (подключены к сети или общей шине), где им приходится взаимодействовать со множеством других устройств. В таких случаях важными становятся проблемы обеспечения требуемого уровня функциональной надежности, совместимости и возможности работы в режиме реального времени. Тестирование данных характеристик зависит в основном от внутренней структуры и организации датчика, а также от архитектуры и размера сетевой системы. В приложениях А, В и С описаны вспомогательные методы и концепции для разработки специфических процедур оценки общей надежности и проведения тестовых испытаний по определению производительности, а также тестирования функциональных блоков для конкретных случаев.

В случаях, когда проведение оценки характеристик датчиков по полной программе, приведенной в настоящем стандарте, не требуется или невозможно, следует проводить только указанные тестовые испытания, а их результаты представлять в соответствии с соответствующими разделами настоящего стандарта. В таких случаях в отчете по проведению тестирования необходимо указать, что оно не включало все тестовые испытания, определенные настоящим стандартом. Более того, там же необходимо перечислить пропущенные тестовые испытания, для того чтобы дать пользователям настоящего отчета реальную картину о проведенном тестировании.

Структура настоящего стандарта соответствует структуре МЭК 62098. При проведении тестирования также следует учитывать рекомендации МЭК 61298. Число тестовых испытаний, описанных в МЭК 61298, применимо для датчиков. Также рекомендуется ознакомиться со стандартами серии МЭК 61069, поскольку некоторые положения, приведенные в настоящем стандарте, основаны на концепциях, описанных в указанных стандартах.

ДАТЧИКИ ДЛЯ ПРИМЕНЕНИЯ В СИСТЕМАХ УПРАВЛЕНИЯ ПРОМЫШЛЕННЫМ ПРОЦЕССОМ

Часть 3

Методы оценки характеристик интеллектуальных датчиков

Transmitters for use in industrial-process control systems. Part 3: Methods for performance evaluation of intelligent transmitters

Дата введения — 2017—04—01

1 Область применения и цель

Настоящий стандарт определяет:

- методы для:
- оценки функциональности и возможностей встроенных вычислительных функций интеллектуальных датчиков (далее — датчиков);
- тестирования рабочих параметров, а также статических и динамических характеристик датчиков;
- методики для:
 - определения надежности и диагностических возможностей, используемых для детектирования аварийных ситуаций;
 - определения возможностей по обмену данными датчиков, встроенных в коммуникационную сеть.

Данные методы и методики применимы для датчиков, преобразующих одну или более физических, химических или электрических величин в цифровые сигналы, передающиеся далее в коммуникационные сети, или в аналоговые электрические сигналы (как определено в стандартах серии МЭК 60381).

Методы и методики, приведенные в настоящем стандарте, предназначены для использования:

- изготовителями для определения рабочих характеристик своей продукции;
- пользователями или независимыми тестирующими лабораториями для проверки характеристик датчиков, указанных в спецификации.

Изготовителям датчиков рекомендовано использовать настоящий стандарт на ранних стадиях разработки изделий.

Настоящий стандарт является руководством по проведению оценки проектов датчиков. Настоящий стандарт включает в себя:

- структурированную форму перечня мероприятий по оценке аппаратной и программной частей проекта;
- описание методов проведения тестовых испытаний для определения и оценки рабочих характеристик, надежности и функциональности датчиков в различных рабочих условиях и режимах эксплуатации;
- описание форм представления полученных данных в отчете.

2 Нормативные ссылки

В настоящем стандарте использованы нормативные ссылки на следующие стандарты. Для недатированных ссылок применяют последнее издание ссылочного документа (включая все его изменения). Для датированных ссылок применяют только указанное издание ссылочного документа.

IEC 60050-300 International Electrotechnical Vocabulary — Electrical and electronic measurements and measuring instruments — Part 311: General terms relating to measurements — Part 312: General terms

relating to electrical measurements — Part 313: Types of electrical measuring instruments — Part 314: Specific terms according to the type of instrument (Международный электротехнический словарь. Электрические и электронные измерения и измерительные устройства. Часть 311. Общие термины, относящиеся к измерениям. Часть 312. Общие термины, относящиеся к электрическим измерениям. Часть 313. Типы электрических измерительных инструментов. Часть 314. Специальные термины, относящиеся к конкретному типу измерительных инструментов)

IEC 60068-2-1:2007 Environmental testing — Part 2-1: Tests — Test A: Cold (Климатические испытания. Часть 2-1. Тестирование. Тестовое испытание A: Холод)

IEC 60068-2-2:1974 Environmental testing — Part 2-2: Tests — Test B: Dry heat (Климатические испытания. Часть 2-2. Тестирование. Тестовое испытание B: Сухое тепло)

IEC 60068-2-6:1974 Environmental testing — Part 2-2: Tests — Test Fc: Vibration (sinusoidal) [Климатические испытания. Часть 2-2. Тестирование. Тестовое испытание Fc: Вибрации (синусоидальные)]

IEC 60068-2-31 Environmental testing — Part 2-31: Tests — Test Ec: Drop and topple, primarily for equipment-type specimens (Климатические испытания. Часть 2-31. Тестирование. Тестовое испытание Ec: Падение и опрокидывание, применяемое в основном для образцов оборудования)

IEC 60068-2-78 Environmental testing — Part 2-78: Tests — Test Cab: Damp heat, steady state (Климатические испытания. Часть 2-78. Тестирование. Тестовое испытание Cab: Влажное тепло, стационарное состояние)

IEC 60079 (all parts) Electrical apparatus for explosive gas atmospheres (Электрические аппараты для взрывоопасных газовых сред)

IEC 60381 (all parts) Analogue signals for process control systems (Аналоговые сигналы в системах управления промышленным процессом)

IEC 60529:1989 Degrees of protection provided by enclosures (IP Code), Amendment 1 (1999) [(Степени защиты корпусов (IP код — степень защиты оборудования), редакция 1 (1999))]

IEC 60654 (all parts) Operating conditions for industrial-process measurement and control equipment (Условия эксплуатации контрольно-измерительной аппаратуры промышленного назначения)

IEC 60721-3 (all parts) Classification of environmental conditions — Part 3: Classification of groups of environmental parameters and their severities (Классификация условий окружающей среды. Часть 3. Классификация групп параметров окружающей среды и степени их опасности)

IEC 60770-1:1999 Transmitters for use in industrial-process control systems — Part 1: Methods for performance evaluation (Датчики для систем управления промышленным процессом. Часть 1. Методы оценки рабочих характеристик)

IEC 61010-1:2001 Safety requirements for electrical equipment for measurement, control, and laboratory use — Part 1: General requirements (Требования по технике безопасности при работе с электрическим оборудованием, предназначенным для использования в лабораториях и системах измерения и управления. Часть 1. Общие требования)

IEC 61032:1997 Protection of persons and equipment by enclosures — Probes for verification (Защита людей и оборудования с помощью защитных оболочек. Измерительные щупы для проверки степени защиты)

IEC 61158 (all parts) Digital data communications for measurement and control — Fieldbus for use in industrial control systems (Передача цифровых данных в системах измерения и контроля. Последовательная двусторонняя сеть Fieldbus для использования в системах управления промышленным процессом)

IEC 61298 (all parts) Process measurement and control devices — General methods and procedures for evaluating performance (Устройства измерения и управления промышленным процессом. Общие методы и процедуры оценки рабочих характеристик)

IEC 61326:2002, Electrical equipment for measurement, control and laboratory use — EMC requirements (Электрическое оборудование для использования в системах измерения, контроля и в лабораториях. Требования по электромагнитной совместимости)

IEC 61499 (all parts) Function blocks (Функциональные блоки)

IEC 61804 (all parts) Function blocks (FB) for process control (Функциональные блоки для систем управления промышленным процессом)

CISPR 11 Industrial, scientific and medical (ISM) radio-frequency equipment — Electromagnetic disturbance characteristics — Limits and methods of measurement (Оборудование высокочастотное. Промышленное, научное и медицинское. Характеристики электромагнитных помех. Ограничения и методы измерений)

3 Термины и определения

В настоящем стандарте применены термины по МЭК 60050-300 и МЭК 60770-1, а также следующие термины с соответствующими определениями:

3.1 интеллектуальный датчик (intelligent transmitter): Датчик, оснащенный средствами для осуществления двунаправленной связи с внешними системами и человеком-оператором, используемыми для отправки результатов измерений и служебной информации, а также получения внешних команд.

3.2 интеллектуальный датчик для измерения одной переменной (intelligent single variable transmitter): Датчик, измеряющий одну физическую величину.

3.3 интеллектуальный датчик для измерения нескольких переменных (intelligent multi variable transmitter): Датчик, измеряющий не менее двух идентичных или различных физических величин.

3.4 установка (adjustment): Последовательность операций, проводимых на измерительном устройстве для обеспечения того, чтобы его показания соответствовали заданным значениям измеряемой величины.

Примечание 1 — Если показания измерительного устройства должны быть нулевыми при нулевом значении измеряемой величины, эта последовательность операций называется установкой нуля.

Примечание 2 — Многие производители используют термин калибровка вместо термина установка нуля, диапазона показаний, линейности или соответствия.

3.5 пользовательская настройка (user adjustment): Настройка, определенная изготовителем, проводимая только при помощи средств, находящихся в распоряжении пользователя.

3.6 калибровка (calibration): Последовательность операций, устанавливающая в соответствии со стандартами зависимость, реализуемую при определенных условиях, между показаниями измерительного устройства и действительными значениями измеряемой величины.

Примечание — Зависимость между показаниями измерительного устройства и действительными значениями измеряемой величины может быть выражена, в принципе, с помощью калибровочной диаграммы.

3.7 регулирование (tuning): Процесс настройки различных параметров измерительного устройства, проведение которой необходимо для получения стабильных и оптимальных результатов измерений. Настройка параметров может осуществляться как методом «проб и ошибок», так и автоматически при применении запатентованной изготовителем процедуры регулировки.

3.8 базовая нагрузка (base load): Минимальное программное обеспечение, необходимое для выполнения основных(ой) функций(ий).

3.9 генератор сигналов (signal generator): Установка или устройство, обеспечивающие генерацию физической величины, которая должна быть измерена датчиком. Выходной сигнал генератора сигналов должен быть точным и соответствовать международным стандартам как при эталонных условиях, так и в заданном диапазоне контролируемых рабочих условий.

3.10 выбор конфигурации (configuring): Процесс реализации функциональности, заданной требованиями определенного приложения.

3.11 способность к изменению конфигурации (configurability): Максимально возможное расширение функциональности интеллектуального датчика с целью его применения в различных приложениях.

3.12 отладка (set-up): Процесс конфигурации, калибровки и настройки датчика для обеспечения проведения оптимальных измерений.

3.13 мертвая зона (dead band): Ограниченный диапазон значений, в пределах которого изменение входной переменной не приводит к заметным изменениям выходной переменной.

Примечание — Значение мертвой зоны, как правило, определяется разрешающей способностью подсистемы обработки цифровых данных и электрической выходной системой.

3.14 рабочий режим (operating mode): Выбранный режим работы датчика.

3.15 точность (accuracy): Показывает насколько близки между собой результат измерения и (условно) истинное значение измеряемой величины.

3.16 ошибка (error): Алгебраическая разность между измеренным и истинным значениями измеряемой величины.

3.17 ошибка соответствия (conformity error): Абсолютное значение максимального расхождения между калибровочной кривой и заданной характеристической кривой.

3.18 ошибка линейности (linearity error): Абсолютное значение максимального расхождения между калибровочной кривой и заданной прямой линией.

4 Анализ проекта

4.1 Общие положения

Анализ проекта тестируемого датчика предназначен для выявления его возможностей и построения четкой структуры функциональности. Как было отмечено во введении, существует разнообразие датчиков. Анализ проекта датчиков является необходимым инструментом для определения деталей их физической и функциональной структур.

В подразделе 4.2 приведен алгоритм процесса построения физической структуры датчиков, в ходе которого определяются аппаратные модули, входы и выходы со стороны рабочей и окружающей среды. После определения физической структуры приступают к описанию функциональной структуры, для чего используют последовательность операций, описанную в подразделе 4.3. Приведенные в данном подразделе таблицы позволяют очертить круг актуальных вопросов, на которые необходимо ответить в ходе проведения анализа проекта, в основном, при проведении качественных и количественных экспериментов.

4.2 Анализ датчика

4.2.1 Общие положения

Датчики можно разделить на два типа:

- датчик, предназначенный для измерения одной переменной. Измеряемое значение (выходной сигнал) соответствует одной физической величине, измеряемой одним типом чувствительного элемента;
- датчик, предназначенный для измерения нескольких переменных. Данный тип датчиков бывает двух видов:

- датчик, вырабатывающий несколько выходных сигналов, соответствующих разным измеряемым величинам; при этом каждый выходной сигнал соответствует одной конкретной входной величине, измеряемой с помощью определенного чувствительного элемента;

- датчик, вырабатывающий несколько композитных выходных сигналов, формируемых в ходе обработки по определенному алгоритму данных, полученных при измерении нескольких входных величин с помощью чувствительных элементов разного типа (сюда можно отнести расходомеры и механические измерители мощности). Во многих случаях для пользователя доступны и результаты измерений отдельных входных переменных.

Каждый тип датчиков может быть оснащен независимыми вспомогательными чувствительными элементами и дополнительными выходами (в основном, цифровыми), которые не используются для проведения основных измерений.

Обобщенная модель датчика в максимальной конфигурации представлена на рисунке 1. Данная модель позволяет построить блок-схему тестируемого датчика и дать его краткое описание. Также важно для определения функций, которые необходимо установить при проведении тестовых испытаний по оценке рабочих характеристик (см. раздел 5).

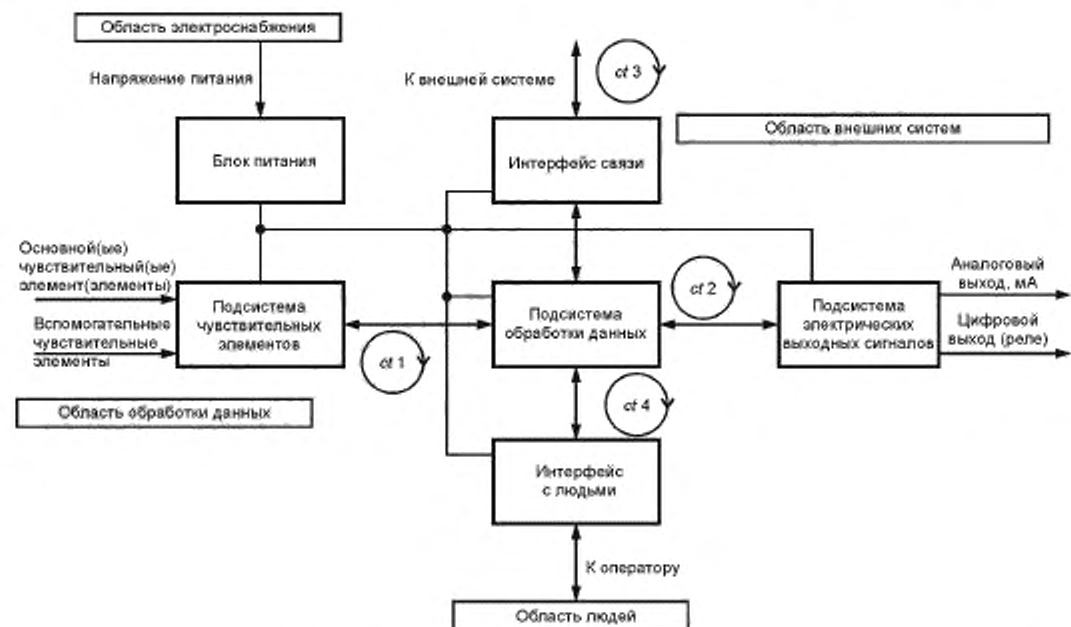


Рисунок 1 — Модель интеллектуального датчика

Функционально, все интеллектуальные датчики являются преобразователями информации. Данные вводятся в датчик и затем выводятся из него через разные (внешние) области, показанные на рисунке 1, следуя определенными маршрутами потоков данных. Можно выделить следующие маршруты потоков данных (следует понимать, что в конкретном рассматриваемом датчике не всегда присутствуют все типы потоков данных):

- от чувствительных элементов (область обработки данных) к внешним системам (область удаленных систем обработки данных);
- от чувствительных элементов (область обработки данных) к дисплеям операторов (область интерфейса связи с людьми);
- от чувствительных элементов (область обработки данных) к внешним системам (область электрических выходных сигналов);
- команды оператора, вводимые через персональную клавиатуру (область интерфейса с оператором), направляющиеся в подсистему обработки данных. Данные команды, соответственно, оказывают влияние на вышеупомянутые потоки данных, направленные к внешним системам: к удаленной системе обработки данных и к системе электрических выходных сигналов;
- команды дистанционного управления из области внешних удаленных систем обработки данных, направляющиеся в подсистему обработки данных датчика. Исполнение данных команд, соответственно, оказывает влияние на вышеупомянутые потоки данных, направленные к внешним системам: к системе электрических выходных сигналов и к локальным дисплеям операторов (область интерфейса связи с людьми).

Блок-схему и ее описание следует включать в отчет о проведении оценки датчика, по возможности добавив в него фотографии или эскизы важных деталей.

Основные физические модули и устройства, используемые для связи датчиков с внешними системами и операторами, определены в 4.2.2–4.2.9.

4.2.2 Подсистема обработки данных

Подсистема обработки данных является центром датчика. Его основное назначение заключается в подготовке и обработке измеренных(ой) величин(ы) с целью дальнейшего использования в режиме реального времени оператором или в интерфейсах связи и/или в подсистеме электрических выходов. Большая часть датчиков измеряет одну величину с помощью одного (основного) чувствительного элемента, однако композитные измеряемые переменные, такие как тепловой или массовый потоки, а также механическая мощность, требуют применения большего количества чувствительных элементов.

Кроме основной измерительной функции, у датчика может быть целый ряд дополнительных функций, которые могут существенно меняться в зависимости от типа реализации датчика. Дополнительными функциями датчика могут быть:

- конфигурация;
- настройка и регулировка;
- самотестирование, диагностика, мониторинг условий;
- функции внешнего управления процессом;
- отслеживание и хранение данных.

Часть функций может быть реализована во внешних устройствах, которые постоянно или временно подключены к интерфейсу связи (например, функции конфигурации и отслеживания данных).

4.2.3 Подсистема чувствительных элементов

Назначение подсистемы чувствительных элементов заключается в преобразовании измеряемой(ых) физической(их) или химической(их) величины(величин) в электрический(ие) сигнал(ы), их приведении к требуемому виду и оцифровке для дальнейшего использования в устройстве обработки данных. Данная подсистема может быть оснащена дополнительными электрическими схемами для возможности работы с двоичными сигналами (например, для изменения диапазона измерений по приходу внешней команды) или вспомогательными чувствительными элементами разного типа (например, для компенсации или осуществления внутренней диагностики, а также мониторинга условий).

Чувствительный элемент или подсистема чувствительных элементов может быть интегрирована с другими модулями в один корпус.

Чувствительный элемент может быть также расположен отдельно на некотором расстоянии (например, в денситометрах и термометрических датчиках). Определенные датчики (например, термометрические датчики и резистивные детекторы температуры (RTD)) используют стандартные чувствительные элементы (сторонних изготовителей) с выходным электрическим сигналом. В таких случаях при проведении тестовых испытаний вместо подачи на вход датчика реальной физической величины может быть предусмотрено использование подходящего симулятора.

В зависимости от используемого принципа измерений для датчиков может потребоваться (как в случае струнных датчиков) или не потребоваться (как в случае термометрических датчиков) применение дополнительных (внешних) источников электропитания. Отдельные типы датчиков (такие как расходомеры Кориолиса и электромагнитные расходомеры) требуют применения источников электропитания со строго определенными характеристиками.

Чувствительные элементы, как правило, встраиваются в технологические установки, и во многих случаях могут напрямую контактировать с рабочей средой. По этой причине свойства среды, условия среды и сама установка могут отрицательно повлиять на чувствительные элементы. Если чувствительный элемент вынесен за пределы датчика, он может подвергаться воздействию условий окружающей среды сильнее, чем остальные подсистемы. Более того, при подготовке к проведению тестовых испытаний следует также рассматривать вопрос о том, надо или нет в ходе проведения тестовых испытаний подвергать датчик комбинированному воздействию как окружающих условий, так и технологических условий.

При проведении анализа проекта датчика должен быть составлен перечень типов рассматриваемых чувствительных элементов и приведены их диапазоны измерений.

4.2.4 Интерфейс с оператором

Интерфейс с оператором является важным инструментом для прямого взаимодействия с оператором. Он состоит из встроенных в датчик средств для считывания данных (локальный дисплей), а также ввода и запроса необходимой информации (локальные кнопочные устройства; например, клавиатура). В ряде случаев датчики не имеют интерфейса с оператором. В таких случаях доступ к базе данных осуществляется через интерфейс связи и внешние устройства или с помощью ручного пульта.

Перечень измеряемых данных, которые могут быть выведены на дисплей, и частота их обновления, а также статусные данные, которые автоматически или по запросу могут быть доступны оператору, следует представлять в виде таблиц. В дополнение к этому необходимо предоставить итоговый перечень функций и способов доступа к данным и их презентации.

4.2.5 Интерфейс связи

Датчики оснащаются интерфейсом связи, назначение которого заключается в обеспечении связи датчика с внешними системами. Данные измерений и управляющая информация передаются с помощью интерфейса и последовательной двусторонней шины Fieldbus (линии связи для передачи цифровых данных). Таким же путем осуществляется доступ к данным по конфигурации датчика.

Также существуют гибридные датчики, в которых цифровые данные накладываются на аналоговый сигнал и передаются по линии передачи аналоговых сигналов. Могут быть и датчики, вообще не имеющие интерфейсов связи. В таких случаях процедура конфигурации датчика и считывание данных может осуществляться через интерфейс с оператором.

Следует предоставлять перечень измеряемых данных, которые могут быть переданы в управляющее устройство, а также указывать частоту их обновления. Необходимо приводить список статусных данных, которые могут автоматически или по запросу быть переданы в управляющее устройство. Также следует указывать функции и средства доступа и предоставления данных.

4.2.6 Электрическая выходная подсистема

Датчики, пригодные для подключения к шине Fieldbus, не всегда оснащены электрической выходной подсистемой.

Электрическая выходная подсистема, в основном, предназначена для конвертации цифровой информации, предоставляемой подсистемой обработки данных, в один или несколько аналоговых электрических сигналов. Выходная подсистема может также иметь один или несколько электрических выходов для двоичных (цифровых) сигналов. Для реализации этих целей датчику может потребоваться дополнительный источник электропитания.

Перечень измеряемых переменных, которые могут быть выведены на электрические выходы подсистемы, следует представлять в виде таблиц. В эти таблицы необходимо также включать типы сигналов и диапазоны их изменения (например, 4–20 мА или 1–5 В). В дополнение к этому необходимо предоставлять итоговый перечень статусных данных, которые могут быть переданы на выходы для двоичных (цифровых) сигналов.

4.2.7 Электропитание

Многие датчики до сих пор требуют отдельного подключения к электросети постоянного или переменного напряжения. Однако большинство современных датчиков являются устройствами с «электропитанием от контура». Это означает, что они получают электропитание через линию передачи сигналов или выходную линию, предназначенную для электрических сигналов.

4.2.8 Внешние функциональные возможности

С помощью интерфейса для обмена данными и шины Fieldbus датчик контактирует с управляющим оборудованием [персональным компьютером (ПК), сервером связи и т. д.]. Поэтому часть функциональных возможностей датчика может быть реализована на управляющем оборудовании. В режиме дистанционного управления можно осуществлять следующие функции:

- дистанционную конфигурацию датчика;
- хранение данных (информации о конфигурации, трендах, режимах работы датчиков);
- часть процедур настройки и регулирования.

К внешним функциональным возможностям (если они есть) следует относиться так же, как и со встроенными функциями датчика.

4.2.9 Длительность цикла (ct)

Качество работы датчика в режиме реального времени, в основном, зависит от:

- времени, необходимом для подготовки и проведения измерений и передачи полученных данных во внешний мир;
- длительности цикла проведения диагностических тестов в режиме реального времени (on-line режим) (ct_d).

Аббревиатура $ct1$ — $ct4$ обозначает длительность циклов (время обновления) передачи внутренних данных между различными модулями и внешним миром. Длительность этих циклов не обязательно должна быть одинаковой, и, как правило, может полностью или частично настраиваться пользователем.

4.3 Аспекты, требующие рассмотрения

4.3.1 Общие положения

Для корректной работы необходимо проводить поверку датчика перед любыми тестовыми испытаниями, которые могут потребоваться для определения всех аспектов функциональности и возможностей, перечисленных в таблицах 1—7. Датчик должен быть исправен и не должен выдавать никаких сообщений об ошибках, что может быть показано на локальном дисплее или на дистанционно расположенном устройстве (ручном пульте, ПК или хост-компьютере), подключенном к общей шине.

В таблицах 1—7 приведен перечень операций, которые необходимо выполнить при подготовке тестовых испытаний по определению реализуемых функций и характеристик тестируемого датчика. Специалист, проводящий оценку датчика, должен принимать во внимание аспекты, перечисленные в последней колонке таблиц. Пример формата отчета о проведении оценки приведен в 4.3.9.

4.3.2 Функциональные возможности

Т а б л и ц а 1 — Перечень операций при подготовке тестовых испытаний датчика по проверке функциональных возможностей

| Функция/возможность | Аспект, который необходимо рассмотреть в ходе проведения оценки |
|--------------------------------|--|
| Основная(ые) функция(ии) | Приведите краткое описание принципа(ов) измерения. Опишите статусную информацию о датчике и информацию по измерениям (отдельные и композитные величины), доступную для интерфейсов с оператором, а также с другими устройствами и электрической выходной подсистемой. Опишите структуру программного обеспечения (функциональные блоки и связи между ними), а также правила применения программного обеспечения |
| Дополнительная(ые) функция(ии) | Приведите краткое описание вспомогательных аналоговых и цифровых входных и выходных функций |
| Соответствие | Новые версии датчиков должны быть совместимы со старыми версиями как по программному, так и по аппаратному обеспечению |
| Функциональные блоки | Приведите перечень доступных стандартных функциональных блоков (в соответствии со стандартами серии либо МЭК 61499, либо МЭК 61804). В случае запатентованных функциональных блоков необходимо описать и классифицировать их по следующим категориям: - время-зависимые функциональные блоки (сумматоры, контроллеры, таймеры, модули задержки/опережения); - время-независимые функциональные блоки, которые следует разделять на: - вычислительные блоки (например, модули линеаризации характеристики чувствительного элемента, взятия квадратного корня, определения экспоненты); - логические блоки (модули И, ИЛИ и т. д.). Для каждого функционального блока необходимо указать: - название блока; - диапазон регулирования (если допустима его регулировка пользователем) |
| Функциональные блоки | - значения, принятые по умолчанию (если такие есть); - возможность распознавания и отбраковки недействительных значений. Более подробную информацию о проверочных функциях функциональных блоков можно найти в приложении С |
| Сигнал отключения | Проверьте доступность сигнала отключения. Сигнал отключения обычно применяется на нижнем конце характеристической кривой. Он позволяет защититься от ложных сигналов и шумов. Однако сигнал отключения может быть использован и в верхнем конце характеристической кривой. Требуется определить, какая из данных опций доступна, и может ли пользователь задавать параметры отключения. Проверьте, есть ли у датчика мертвая зона между активацией данного сигнала и непосредственно отключением, и может ли пользователь регулировать эту величину |
| Фильтры | Если в измерительной системе есть фильтры, необходимо выяснить: - являются они аналоговыми (аппаратными) или цифровыми (программными); - к какому типу они относятся (первого или второго порядка), а также можно ли регулировать их постоянную времени |

4.3.3 Способность к изменению конфигурации

Т а б л и ц а 2 — Перечень операций при подготовке тестовых испытаний датчика по проверке способности к изменению конфигурации

| Функция/возможность | Аспект, который необходимо рассмотреть в ходе проведения оценки |
|----------------------------|---|
| Совместимость шин Fieldbus | Проверьте, для чего предназначен тестируемый датчик: - для подключения к шине fieldbus в соответствии со стандартами серии МЭК 61158; - для использования в отдельно стоящей конфигурации в комбинации с временным подключением к запатентованной шине fieldbus; - для использования только в отдельно стоящей конфигурации. Приведите список шин fieldbus, совместимых с данным датчиком |

Окончание таблицы 2

| Функция/возможность | Аспект, который необходимо рассмотреть в ходе проведения оценки |
|--|---|
| Средства конфигурации | Проверьте, может ли датчик конфигурироваться с помощью: - локальных средств управления на самом датчике (интерфейс с оператором); - дистанционно расположенного ПК или хост-компьютера; - временно подключаемого ручного пульта управления. Отметьте возможные проблемы, которые могут появиться при конфигурировании датчика с помощью данных средств. Могут встречаться следующие проблемы: - некорректный ввод из-за слишком малого расстояния между ключами; - ввод некоторых параметров может привести к незаметным изменениям других ранее установленных параметров, что скажется на корректности работы; - несовместимость в обработке параметров. Например, отсутствие предупреждающих сообщений при попытке изменения защищенных параметров |
| Конфигурация (переконфигурация) в режиме реального времени | Проверьте, могут ли быть изменены функции и параметры непосредственно в режиме управления. Если да, проверьте, как это сказывается на выходных сигналах. Проверьте, существуют ли механизмы защиты, запрещающие доступ ко всем параметрам и функциям или некоторым из них в режиме реального времени |
| Конфигурация в автономном режиме | Проверьте, существует ли возможность установки и сохранения данных по конфигурации нескольких датчиков на разных ПК (в автономном режиме). Измерьте требуемое время для проведения конфигурации в автономном режиме |
| Загрузка параметров конфигурации | Проверьте, возможна ли загрузка параметров конфигурации. Проверьте, возможна ли загрузка параметров конфигурации, подготовленных в автономном режиме. Измерьте требуемое время для проведения данных операций: - при запуске fieldbus системы; - при работающей (активной) fieldbus системе (требуемое время для проведения данных операций может зависеть от количества участников fieldbus сети) |
| Условия перезапуска | Если датчик оснащен функциями технологического контроля, он также может иметь опции перезапуска после восстановления напряжения питания. При проведении перезапуска могут выполняться следующие условия: - возврат к последнему значению; - переход к значению, заданному пользователем; - перезапуск в ручном режиме |
| Условия перехода в безопасный режим | Перечислите действия по переконфигурации датчика при детектировании внутренних неисправностей или выходе из строя чувствительных элементов |

4.3.4 Конфигурация аппаратных средств

Т а б л и ц а 3 — Перечень операций при подготовке тестовых испытаний датчика по проверке способности к изменению конфигурации аппаратных средств

| Функция/возможность | Аспект, который необходимо рассмотреть в ходе проведения оценки | |
|--------------------------|---|---|
| Механическая конструкция | Шарнирные соединения/защитные конструкции | Напишите комментарии по этим пунктам: по сложности и прочности конструкций и их защите от повреждений. |
| | Внутренние модули | При необходимости приведите информацию о проблемах, связанных с механической прочностью, которые могут возникнуть при подготовке к оценке датчика и во время проведения тестовых испытаний. |
| | Опоры | |
| | Выступающие части | |
| | Средства локального управления | Напишите комментарии по внутренним модулям, которые должны включать информацию об их расположении/размещении и способе адресации аппаратных устройств: программном или с помощью DIP переключателей |
| | Соединения с чувствительным элементом | |
| | Электрические соединения | |
| Механические соединения | | |

Окончание таблицы 3

| Функция/возможность | Аспект, который необходимо рассмотреть в ходе проведения оценки |
|---------------------|---|
| Простота монтажа | Процедура монтажа оборудования может оказывать влияние на параметры калибровки. Проверьте, уделяется ли достаточное внимание выравниванию, креплению датчика к установке, теплоизоляции и т. д. Отметьте все возможные проблемы, которые могут возникнуть при монтаже и демонтаже датчика. Также определите время, необходимое для корректного монтажа датчика |

4.3.5 Регулировка и настройка

Примечание 1 — Многие изготовители используют термин «калибровка» для обозначения процедуры регулировки нуля, диапазона измерения, а в некоторых случаях и линейности. Такой подход конфликтует с определениями регулировки и калибровки, приведенными в МЭК 60050-300.

Примечание 2 — Не все типы датчиков могут предоставить пользователям инструменты для возможности проведения регулировки и настройки.

Таблица 4 — Перечень операций при подготовке тестовых испытаний датчика по проверке процедур настройки и регулирования

| Функция/возможность | Аспект, который необходимо рассмотреть в ходе проведения оценки |
|-----------------------|---|
| Процедура регулировки | Вопросы, которые необходимо рассмотреть: <ul style="list-style-type: none"> - определите, сколько существует процедур регулировки, и чем они различаются [какая из них является предпочтительней и т. д., регулирование в режимах онлайн (в режиме реального времени) или офлайн (автономно)]; - определите, какое внешнее оборудование необходимо для проведения калибровки, регулировки и настройки; - определите, как часто пользователь должен проводить регулировку датчика и когда; - определите, выполняется ли часть процедур в автоматическом режиме; - определите, сохраняются ли данные о регулировках, калибровке и настройках (имя оператора, дата, параметры и т. д.) в энергонезависимом запоминающем устройстве; - определите пределы диапазона измерений; - определите разрешающую способность регулировок нуля и верхней и нижней границ диапазона измерений; - определите, является ли линеаризация частью процедуры регулирования; - измерьте время, необходимое для выполнения процедур регулировки, настройки и калибровки. Сформулируйте все очевидные и потенциальные проблемы, которые могут проявиться при выполнении процедуры регулирования |

Окончание таблицы 4

| Функция/возможность | Аспект, который необходимо рассмотреть в ходе проведения оценки |
|---------------------|---|
| Процедура настройки | <p>Некоторым датчикам требуется проведение процедур настройки для адаптации к технологическим условиям, условиям конкретной установки и условиям окружающей среды. Кратко опишите процедуру настройки. При этом необходимо рассмотреть следующие вопросы:</p> <ul style="list-style-type: none"> - в некоторых случаях настройка/адаптация может потребовать установочных фиксированных параметров, непосредственно связанных с технологическим процессом, в частности, при проведении конфигурации датчика. Как правило, данный метод имеет ограниченную применимость, особенно в случаях, когда реальные технологические параметры могут меняться в широком диапазоне значений; - процедура настройки может выполняться в автоматическом режиме, тогда датчик будет самостоятельно подстраиваться под реальные условия. В этом случае необходимо определить, как часто пользователь должен проверять настройки. Также необходимо указать, будут ли результирующие параметры активироваться самостоятельно, или пользователь может игнорировать/изменять их и выбирать для них различные значения. Требуется записывать значения выходного сигнала датчика в ходе выполнения процедуры настройки. Полученная запись может помочь выявить ограничения данной процедуры; - необходимо определить, можно ли объединить две независимые процедуры регулировки и настройки в одну процедуру; - измерьте время, необходимое для проведения процедуры настройки |

4.3.6 Удобство эксплуатации

Таблица 5 — Перечень операций при подготовке тестовых испытаний датчика по проверке удобства эксплуатации

| Функция/возможность | Аспект, который необходимо рассмотреть в ходе проведения оценки |
|---|---|
| Локальные средства (инструменты) управления и доступа к измерительной системе | <p>Кратко опишите:</p> <ul style="list-style-type: none"> - имеющиеся в наличии клавиши (кнопки); - доступность клавиш (кнопок) и их защищенность от попадания газа, воды, пыли; - эргономику расположения и использования клавиш (кнопок); - защиту/пригодность к эксплуатации клавиш (кнопок) в местах с агрессивными условиями окружающей среды |
| Локальные дисплеи | <p>Кратко опишите данные, которые могут быть отображены на локальных дисплеях, такие как:</p> <ul style="list-style-type: none"> - число строк и символов в строке; - заданные контрольные параметры; - сообщения об ошибках; - удобство считывания с дисплея без удаления защитных кожухов с электронных устройств |
| Интерфейс(ы) с оператором(ами) на внешней системе | <p>Опишите программное обеспечение ПК, организацию и иерархию доступа для различных групп пользователей и соответствующих дисплеев, а также возможность использования специализированных клавиатур. Для ручных коммуникаторов приведите картинку с расположением дисплея и клавиатуры</p> |
| Техническое обеспечение и инструменты для инженерно-технического и обслуживающего персонала | <p>Для систем, работающих под управлением ПК, приведите краткое описание организации и иерархии программного обеспечения и шаблонов экранов на дисплее, используемых для поддержания работы инженерно-технических систем. Если есть возможность, приведите перечень всех аппаратных средств (таких как переключатели, потенциометры и т. д.), которые могут быть использованы для проведения процедур конфигурации, установки, регулировки и калибровки</p> |

Окончание таблицы 5

| Функция/возможность | Аспект, который необходимо рассмотреть в ходе проведения оценки |
|---------------------------------|--|
| Вопросы диагностики техпроцесса | <p>Проверьте, может ли датчик, наряду с основной своей функцией проведения измерений, осуществлять обнаружение сбоев в техпроцессах и технологических установках и диагностику дефектов, например, таких как:</p> <ul style="list-style-type: none"> - пустоты; - загрязнение продуктов; - несовместимость продуктов (например, газ, попавший в жидкость); - возникновение препятствий на пути потока продуктов; - чрезмерная вибрация установки; - нарушение целостности контура и его характеристик (для этого необходима информация от датчиков и функциональных блоков, входящих в этот контур); - трещины, износ, усталость или коррозия трубок, сосудов и т. д. <p>Опишите соответствующие тестовые испытания и системы существующей аварийной сигнализации. Для этого:</p> <ul style="list-style-type: none"> - проанализируйте спектры основного сигнала датчика во временной и частотной областях; - проверьте, существует ли дактилоскопический контроль; - проверьте доступность дополнительных чувствительных элементов; - проанализируйте дополнительные программные возможности для экономии рабочего времени, времени при определенной нагрузке, количества циклов. Проверьте, встроены ли эти программные средства в датчик или в хост-компьютер; - уточните, запускает ли тестовые испытания оператор, или они инициируются автоматически в режиме реального времени; - укажите, может ли пользователь менять параметры тестовых испытаний; - опишите реакцию датчика на срабатывание сигнализаторов в ходе диагностики |

4.3.7 Функциональная надежность

Т а б л и ц а 6 — Перечень операций при подготовке тестовых испытаний по проверке функциональной надежности

| Функция/возможность | Аспект, который необходимо рассмотреть в ходе проведения оценки |
|---------------------|--|
| Диагностика датчика | <p>Опишите, как датчик диагностирует свои внутренние неисправности и как обеспечивает безопасность работы в случае их обнаружения. Механизмы самодиагностики могут быть использованы для обнаружения:</p> <ul style="list-style-type: none"> - неисправностей постоянного запоминающего устройства (ПЗУ); - нехватки времени; - сбоев опорного напряжения; - сбоев управляющего тока; - критических неисправностей энергонезависимых запоминающих устройств; - неисправностей вспомогательных чувствительных элементов (например, внутренней температуры, давления). <p>Устройства на шине Fieldbus могут выдавать следующие специальные сообщения:</p> <ul style="list-style-type: none"> - проблемы с процессором, управляющим входами/выходами; - выход неисправен; - статические параметры потеряны; - ошибка чтения калибровочных данных. <p>Проверьте, какой тип диагностики проводится:</p> <ul style="list-style-type: none"> - диагностика в режиме реального времени (в процессе эксплуатации) проводится: в автоматическом, непрерывном режимах или периодически; - диагностика в режиме реального времени (в процессе эксплуатации) проводится по запросу пользователя; - автономная диагностика (вне эксплуатации). <p>Проверьте, указывает ли изготовитель значение коэффициента запаса с учетом детектирования внутренних неисправностей</p> |

Продолжение таблицы 6

| Функция/возможность | Аспект, который необходимо рассмотреть в ходе проведения оценки |
|---|---|
| <p>Детектирование некорректного использования датчика</p> | <p>Проверьте, может ли датчик или система шины fieldbus выявить ошибки и неисправности, вызываемые некорректными и/или неумышленными действиями и/или эксплуатационными работами, такими как:</p> <ul style="list-style-type: none"> - некорректная установка адреса с помощью перемычек (джамперов) или DIP переключателей (если они установлены); - неправильная полярность подключения проводов питания, разъемов, печатных плат (если это возможно). - неправильное соединение разъемов (если длина проводов допускает это); - оставление цепи в разомкнутом состоянии из-за неподключенного разъема; - неполное или некорректное проведение процедуры запуска; - применение для датчика некорректного уровня защиты; - многократное использование в многоточечных цифровых системах связи одинаковых имен тега и номеров для разных датчиков; - создание короткого замыкания при касании соседних элементов при выполнении механических настроек |
| <p>Аварийные сигналы</p> | <p>Можно различить две группы аварийных сигналов:</p> <ul style="list-style-type: none"> - аварийные сигналы при нарушениях техпроцесса (сюда относятся вышеупомянутые сбои и дефекты в технологических установках). Пользователь может влиять на установки данного типа сигналов; - аварийные сигналы, возникающие в процессе самотестирования (при обнаружении внутренних неисправностей датчика). Оператор, как правило, не может влиять на параметры данного типа сигналов. <p>Перечислите аварийные сигналы обеих групп и укажите, как они поступают:</p> <ul style="list-style-type: none"> - на хост-компьютер, работающий через шину fieldbus; - на устройства, подключенные с помощью проводных соединений через релейные выходы; - на локальный дисплей. <p>Проверьте, появляются ли аварийные сигналы автоматически в режиме реального времени или по запросу пользователя или каким-то другим способом</p> |
| <p>Защита против несанкционированного доступа</p> | <p>Опишите применяемые методы защиты:</p> <ul style="list-style-type: none"> - аппаратные (укажите ключ защиты); - программные (пароли, разные уровни доступа, разные степени доступа и возможностей на каждом из уровней доступа); - доступ к средствам локального контроля и регулировок/настроек |
| <p>Ремонтопригодность</p> | <p>Перечислите уровни ремонта, определенные изготовителем (замена частей, замена самого датчика).</p> <p>Определите время, необходимое для ремонта (включая замену в мастерской и процедуры конфигурации, настройки и регулировки).</p> <p>Определите, какие инструменты необходимы для проведения ремонта.</p> <p>Перечислите процедуры профилактического и/или планового ремонта.</p> <p>Проанализируйте, существуют ли методы и алгоритмы для определения степени ухудшения работы датчика</p> |
| <p>Надежность</p> | <p>Приведите цифровое значение среднего времени между отказами и укажите источники получения этих значений. Данные значения могут быть найдены в:</p> <ul style="list-style-type: none"> - публичных базах данных (таких как MIL HDBK 217 или любые другие запатентованные базы данных); - материалах, накопленных из производственного опыта (отслеживайте число и срок давности данных, использованных в расчетах). <p>Определите, заложена ли в системе частичная или полная избыточность, или она доступна опционально</p> |

Окончание таблицы 6

| Функция/возможность | Аспект, который необходимо рассмотреть в ходе проведения оценки |
|--|---|
| Защита от воздействия окружающей среды (ESS) | Выясните, проводил ли изготовитель климатические испытания (ESS испытания). Если проводил, то укажите, какие это были испытания: - при циклическом изменении температуры; - только под воздействием высокой температуры (термовыдержка); - вибрационные испытания; - электрические испытания и т. д. |

4.3.8 Поддержка от изготовителя

Таблица 7 — Перечень операций при подготовке тестовых испытаний датчика по проверке поддержки от изготовителя

| Функция/возможность | Аспект, который необходимо рассмотреть в ходе проведения оценки |
|--|---|
| Обучение | Приведите перечень учебных курсов, укажите также их уровень подготовки и продолжительность |
| Поддержка изготовителя в процессе эксплуатации | Укажите: - предлагает ли изготовитель контракт по обслуживанию датчика в процессе эксплуатации; - зону охвата этого контракта; - в течение какого времени гарантируется прибытие на рабочее место обслуживающего персонала |
| Запасные части | Укажите наименьшую заменяемую деталь. Укажите содержимое/размер рекомендуемого склада запасных частей. Выясните доступность запасных частей по окончании производства датчиков данного типа |
| Гарантия | Укажите гарантийный период, и на что он распространяется |

4.3.9 Отчет

Формат отчета, приведенный в таблице 8, точно соответствует структуре, заданной выше в таблицах 1–7.

Таблица 8 — Формат отчета по анализу проекта

| Функция/возможность | Наблюдение и комментарий |
|---|--------------------------|
| Совместимость с шиной Fieldbus | |
| Инструменты конфигурирования | |
| Изменение конфигурации в режиме реального времени | |
| Автономная конфигурация | |
| Загрузка программного обеспечения | |
| Перестраиваемый датчик | |
| Выходные характеристики и т. д. | |

4.4 Документированная информация

В таблице 9 кратко описаны вопросы, которые должны быть приведены в документации изготовителя

Т а б л и ц а 9 — Перечень доступной документации

| Предмет | Наблюдение и комментарии |
|---|--------------------------|
| Идентификация датчика: - этикетка или бирка на корпусе; - идентификация программного обеспечения | |
| Принцип действия | |
| Пределы применения: - температура; - вибрация; - влажность; - электромагнитные наводки; - напряжение питания и т. д. | |
| Классификация условий окружающей среды (стандарты серии МЭК 60721-3). Рабочие условия (стандарты серии МЭК 60654). Классификация защитных конструкций (МЭК 60529) | |
| Сертификация датчика для применения в опасных условиях | |
| Данные о частоте отказов | |
| Механическая конструкция: - габаритные размеры, монтаж; - корпус; материалы и покрытия, контактирующие с измеряемой средой | |
| Монтажная схема внешней проводки | |
| Описание программного обеспечения (номера версии) | |
| Инструкции по монтажу и соединениям | |
| Инструкции по конфигурации | |
| Ввод в эксплуатацию: - регулировка; - калибровка; - настройка/инициализация | |
| Рабочие инструкции | |
| Самодиагностика/поиск неисправностей | |
| Инструкции по эксплуатации | |
| Спецификации по рабочим характеристикам | |
| Перечень запасных частей | |
| Информация для заказа | |
| Способы поддержки от изготовителя | |

Если данная информация недоступна или недостоверна, это следует отметить в колонке «наблюдение и комментарий».

5 Оценка рабочих характеристик

5.1 Общие положения

Тестовые испытания, которым следует подвергнуть датчик, необходимо выбирать в процессе переговоров между всеми сторонами, участвующими в проведении его оценки. Руководящими принципами при выборе способа тестирования рабочих характеристик датчика являются интересы пользователя приложения. Это является основой для определения требований к функции(ям) измерения, характеристикам датчика и рабочим условиям его эксплуатации.

На основе изучения требований к датчику, отобранному для проведения оценки, и самого датчика, разрабатываются тестовые процедуры и подбирается испытательная база, необходимая для проведения тестовых испытаний по оценке его рабочих характеристик. На начальном этапе выбора тестовых испытаний необходимо оценивать возможность их технической реализации, а также стоимость их проведения. В некоторых случаях проведение тестирования может оказаться очень сложным и дорогим, что может быть связано с измеряемой величиной, физическим принципом измерения или предъявленными требованиями.

5.2 Анализ функций датчика

5.2.1 Общие положения

Анализ проекта, описанный в разделе 4, позволяет получить представление о функциональных возможностях датчика, выбранного для анализа, с точки зрения его измерительных и вспомогательных функций, таких как конфигурация, локальное управление, самотестирование и диагностика. Если датчик обладает расширенной функциональностью, может быть принято решение (с целью экономии времени и денег) не подвергать его проверке всех функций, перечисленных в перечне тестовых испытаний по проверке рабочих характеристик. Может быть согласовано, что функция или определенные функции будут проверяться в ходе проведения нескольких тестовых испытаний под воздействием заданных факторов влияния. В определенных случаях, например, в случаях применения стандартных или хорошо изученных чувствительных элементов [таких как термопары и резистивные детекторы температуры (RTD)], стороны, участвующие в проведении тестовых испытаний, могут договориться о замене реальных физических величин, которые необходимо измерить, на подходящий симулятор.

Определение функций измерения, которые требуется оценивать, базируется на концепции траектории потоков данных (см. подраздел 4.2). Стороны, принимающие участие в проведении оценки, должны определить соответствующие траектории потоков данных и диапазоны измерений исследуемого датчика. В таблицах 10 и 11 приведены примеры форматов перечней функций и их определенных, оцениваемых в ходе анализа. Таблица 10 применима к датчику, измеряющему одну переменную (дифференциальному датчику давления), а таблица 11 — к датчику, измеряющему композитный сигнал (мощность на валу дизельного двигателя), который получается при измерении двух входных переменных (момента и скорости).

5.2.2 Пример датчика с одной переменной

В таблице 10 представлены диапазоны измерения сигналов, изучаемых в ходе тестовых испытаний по проверке рабочих характеристик исследуемого датчика. Датчик, рассматриваемый в данном примере, имеет электрический выход, а результаты измерений можно наблюдать на локальном дисплее; дополнительно к этому они также передаются во внешнюю систему. Локальный дисплей имеет малое разрешение, и его показания из-за низкой точности нельзя использовать в расчетах при проведении оценки. На локальном дисплее можно также отслеживать показания дополнительного датчика температуры, но в данной конкретной задаче реальная температура специально не контролировалась ни с помощью точного термометра, ни с помощью внешней системы.

Дифференциальный датчик давления оснащен емкостным чувствительным элементом и внутренним детектором температуры резистивного типа.

Для проведения тестовых испытаний на вход датчика необходимо подать реальную физическую величину (дифференциальное давление).

Т а б л и ц а 10 — Перечень функций датчика, измеряющего одну переменную

| Порядковый номер | Измеряемая величина (выходной сигнал), подлежащая наблюдению | | | | | | Характеристика чувствительного элемента | | Соответствующая физическая величина, которую требуется подавать на вход (входы) | | | |
|------------------|--|--|-----------------|-----------------|---------------------------|-----------------|---|-------------------|---|-----------------------|---------------------|-----------|
| | Измеряемая переменная | Диапазон измерения | Тип выхода | | Направление потока данных | | | Принцип измерения | Диапазон измерения | Величина | Источник | |
| | | | основной | дополнительный | локальный дисплей | внешняя система | электрический выход (от 4 до 20) мА | | | | Физическая величина | Симулятор |
| 1 | Дифференциальное давление | От 0 до 5 кПа от 0 до 100 кПа ²⁾ | S ¹⁾ | | | x | x | Емкостной | От - 500 до + 500 кПа | Д а в л е н и е | x | |
| 2 | Внутренняя температура ³⁾ | От - 40 °C до + 50 °C | | S ¹⁾ | x | | | RTD | от - 40 °C до + 100 °C | Т е м п е р а т у р а | x | |

1) S: Единственная переменная.
2) В диапазоне от 0 до 100 кПа необходимо провести ограниченный набор тестовых испытаний, эти испытания необходимо четко указать в матрицах 5.7 и 5.8.
3) Во всех тестовых испытаниях рекомендуется отслеживать внутреннюю температуру с помощью локального дисплея. Любые существенные отклонения от температуры окружающей среды могут указывать на наличие дефектов.

5.2.3 Пример датчика, измеряющего композитную переменную

В колонке таблицы 11 с наименованием «диапазон измерения», указаны диапазоны измерений сигналов, изучаемых в ходе тестовых испытаний по проверке рабочих характеристик исследуемого датчика. Датчик, описываемый в данном примере, не имеет электрического выхода, и все наблюдения возможно проводить только с помощью локального дисплея или внешней системы. Локальный дисплей позволяет проводить дополнительные измерения температуры, но в данном конкретном случае не было задачи мониторинга реальной температуры или ее измерения с помощью внешних устройств.

В ходе тестовых испытаний измерялись: эффективный крутящий момент и частота вращения двигателя; для этого в подсистему чувствительного элемента подавались реальные физические величины. Для измерения механической мощности чувствительные элементы, детектирующие крутящий момент и частоту вращения, можно было обойти, и подать вместо этого на вход(ы) измерительной системы эквивалентные электрические сигналы, моделирующие выходные сигналы различных чувствительных элементов, что и показано в третьей колонке таблицы.

5.3 Анализ измерений

5.3.1 Общие положения

При проведении оценки в каждом тестовом испытании необходимо осуществлять полную проверку характеристик датчика. Это означает, что измерения следует проводить через заданные интервалы времени. Число проведенных измерений должно быть достаточным для того, чтобы убедиться, что датчик соответствует своим спецификациям. Однако проведение полной оценки может оказаться очень дорогой процедурой, особенно в случаях измерения композитных переменных. Во многих случаях добавление дополнительных точек измерений при проведении полной оценки датчика не всегда пропорционально затратам.

Поэтому оценка, как правило, состоит из проведения измерений характеристик датчика при эталонных условиях и сокращенного набора измерений, зависящего от возможностей испытательной установки и перечня условий, которые необходимо проверить, перечисленных в подразделе 5.8.

Таблица 11 — Перечень функций датчика, измеряющего комpositную переменную

| Порядковый номер | Измеряемая величина (выходной сигнал), подлежащая наблюдению | | | | | Характеристика чувствительного элемента | | Соответствующая физическая величина, которую требуется подавать на вход (входы) | | | | |
|------------------|--|--------------------|------------------------------|-----------------|---------------------------|---|---------------------|---|----------------------|------------------|---------------------|-----------|
| | Измеряемая переменная | Диапазон измерения | Тип чувствительного элемента | | Направление потока данных | | | Принцип измерения | Диапазон измерения | Величина | Источник | |
| | | | основной | дополнительный | локальный дисплей | внешняя система | электрический выход | | | | физическая величина | Симулятор |
| 1 | Механическая мощность | От 100 до 350 кВт | C ¹⁾ | | x | x | | Струнный датчик | От 10 до 25 кН·м | Крутящий момент | | x |
| | | | | | | | | Оптический датчик угла поворота | От 100 до 500 об/мин | Частота вращения | | x |
| 2 | Момент на валу двигателя | От 10 до 25 кН·м | S ²⁾ | | x | x | | Струнный датчик | От 10 до 25 кН·м | Крутящий момент | x | x |
| 3 | Частота вращения | От 0 до 500 об/мин | S ²⁾ | | x | x | | Оптический датчик угла поворота | От 0 до 500 об/мин | Частота вращения | x | x |
| 4 | Внутренняя температура | От 0 °C до + 50 °C | | S ²⁾ | x | | | RTD | от 0°C до + 50 °C | Температура | | x |

¹⁾ C — комpositная переменная.

²⁾ S — единственная переменная.

5.3.2 Датчики для измерения одной переменной

Для датчиков, измеряющих одну переменную (см. таблицу 10), процедуры измерений описаны в 5.3.2.1 и 5.3.2.2.

5.3.2.1 Линейные характеристики

Для датчиков, измеряющих одну переменную, обладающих линейными характеристиками, входной сигнал следует менять медленно без перерегулирования в диапазоне от 0 % до 100 % и назад до 0 %. Шаг рекомендуется выбирать равным 10 %. Шаг не следует делать больше 20 %. После каждого шага изменения входной переменной датчику необходимо дать некоторое время для возвращения в стационарное состояние, и только после этого проводить измерения.

В ходе каждого измерения необходимо регистрировать соответствующие значения входного и выходного сигналов. Цикл измерений следует проводить, как минимум, три раза. Результаты измерений при возрастании и убывании входного сигнала следует усреднять по отдельности и потом наносить на график. По результатам измерений следует также определить величину максимального гистерезиса и найти максимальную ошибку воспроизводимости. Но перед этим необходимо установить правило расчета воспроизводимости.

Сокращенный набор измерений должен быть согласован со всеми участниками проведения оценки и может включать в себя:

- определение смещений нуля и пределов измерений (если существует вероятность, что фактор влияния может ухудшить линейность, могут быть добавлены несколько промежуточных точек измерения);
- измерения в точках 0 %, 10 %, 50 %, 90 % или 100 %.

Примечание — Точки измерения 0 % или 100 % являются постоянными, которые не могут быть изменены. Смещения нуля и пределов измерений могут быть определены из результатов измерений, проведенных, например, в точках 2 % и 98 %.

5.3.2.2 Нелинейные характеристики

Для датчиков, обладающих нелинейными характеристиками, интервалы измерения входных сигналов следует выбирать исходя из того, чтобы они удовлетворительно перекрывали всю их характеристическую кривую. Если не определено по-другому, ошибки соответствия следует определять как разность между заданной характеристической кривой и отдельно усредненными результатами измерений, полученных при возрастании и убывании входной переменной. Ошибки соответствия должны быть нанесены на график. Дополнительно по результатам измерений необходимо определить величину максимального гистерезиса и найти максимальную ошибку воспроизводимости. Но перед этим надо установить правило расчета воспроизводимости.

Сокращенный набор измерений должен быть согласован со всеми участниками проведения оценки.

5.3.3 Датчики для измерения композитных переменных

Для датчиков, измеряющих композитные переменные (см. таблицу 11), процедуры измерений идентичны описанным выше процедурам. В ходе измерений изменяется только одна переменная, а вторая поддерживается постоянной. Циклы измерений повторяются при установке очередного заданного значения второй переменной. Если данная схема измерений приводит к возникновению значительного гистерезиса, процедура повторяется в другом порядке: изменяется вторая переменная, тогда как первая фиксируется на заданном уровне.

Сокращенный набор измерений должен быть согласован со всеми участниками проведения оценки.

5.4 Описание установки для проведения тестовых испытаний

5.4.1 Общие положения

На рисунке 2 схематично показана базисная схема установки для проведения тестовых испытаний. В зависимости от типа датчика и измеряемой(ых) переменной(ых), подаваемой(ых) на его вход(входы), меняется сложность оборудования для сбора данных и генератора(ов) сигналов. В ряде случаев схема установки может стать очень сложной.



Рисунок 2 — Базисная схема установки для проведения тестовых испытаний

5.4.2 Генератор сигналов

Входные сигналы, подаваемые на датчик, должны вырабатываться генераторами сигналов, аттестованными по соответствующим стандартам или с использованием эталонных материалов. Подаваемые на вход сигналы должны быть в процессе проведения измерений устойчивыми, стабильными и свободными от дрейфа. Если сигнал генератора содержит периодически меняющиеся составляющие, результаты измерений следует усреднять путем интегрирования сигнала в течение достаточно продолжительного интервала времени с помощью так называемого «быстрого старта» или «стоп метода».

Это означает, что в течение периода измерения (включая старт и остановку) физическая переменная, поступающая на вход тестируемого измерительного устройства, должна поддерживаться на заданном уровне в стабильных и контролируемых условиях. Данный метод также требует проведения точных измерений времени.

Подаваемые на вход сигналы должны обеспечивать точность, в 4–10 раз превышающую точность, заданную для тестируемого датчика. В случае тестирования датчика, предназначенного для измерения комбинированных переменных, для каждого входа требуется использовать свой генератор сигналов.

Динамические характеристики генераторов сигналов и оборудования для измерения входных и соответствующих выходных сигналов должны быть лучше динамических параметров тестируемого датчика.

Дополнительно к вышесказанному следует отметить, что генераторы сигналов должны обеспечивать возможность проведения тестовых испытаний, описанных в подразделе 5.8.

5.4.3 Выходная нагрузка/приемное устройство

Выходы по току рекомендуется нагружать максимально допустимой резистивной нагрузкой, или величина нагрузки должна быть согласована. Выходы по напряжению следует нагружать минимально допустимой резистивной нагрузкой, или величина нагрузки должна быть согласована. Датчик должен быть электрически соединен с шиной fieldbus и с хост-компьютером через интерфейс fieldbus в соответствии с рекомендациями изготовителя.

По отношению к потокам данных, базовую нагрузку следует выбирать такой, чтобы датчик, другие модули, подключенные к шине fieldbus, и устройство управления передачей данных по шине могли свободно обмениваться соответствующими данными, необходимыми для обеспечения корректной работы и проведения измерений.

5.4.4 Блок управления и приема данных

Блок управления и приема данных может быть полностью автоматизированным устройством, а может быть системой, работающей под ручным управлением и/или наблюдением специалиста, проводящего оценку датчика. Оборудование, используемое для проведения измерений, записи и управления различными сигналами, не должно оказывать негативного воздействия на подаваемые на входы и измеряемые сигналы. Отметим, что в приеме данных может принимать участие хост-компьютер.

Необходимо оценить уровень неопределенности измерительного оборудования по неопределенности отдельных измерительных устройств, используемых в системе.

5.5 Тестируемый датчик (меры предосторожности при проведении тестирования)

До начала проведения тестовых испытаний датчик должен быть отрегулирован, откалиброван и настроен (проинициализирован) в соответствии с инструкциями изготовителя.

Перед началом каждого тестового испытания специалист, проводящий оценку датчика, должен убедиться, что датчик находится в нормальном рабочем состоянии, исправен и не выдает сигналов об ошибках. Перед проведением тестовых испытаний необходимо провести эталонные измерения и проверки с целью выявления сдвигов соответствующих характеристик в ходе и по окончании тестирования, а также для обнаружения аварийных сообщений, свидетельствующих о неисправном состоянии датчика.

Для стабилизации состояния датчика и/или соответствующего тестового оборудования, после подачи в систему напряжения электропитания до начала проведения испытаний необходимо выждать некоторое время, заданное изготовителем. Если не определено иначе, этот период времени должен быть не меньше 15 мин.

Точки проведения измерений, используемые для определения соответствующих рабочих характеристик, должны быть распределены по всему диапазону измерения датчика. Среди них должны быть точки, расположенные на нижней и верхней границах диапазона измерений или в непосредственной близости от них. Всего должно быть, как минимум, шесть точек измерений, а желательно больше. Число и расположение точек измерений зависит от оцениваемых характеристик датчика и должно соответствовать заданному уровню точности измерений. При установке любой точки измерения нельзя допускать никакого перерегулирования входного сигнала.

В каждой точке проведения наблюдений запись результатов измерений рекомендуется проводить по окончании процесса стабилизации прибора и появлении на его выходе установившихся значений.

Все тестовые испытания датчика следует проводить со всеми установленными защитными приспособлениями, при этом датчик должен находиться в заданном монтажном положении, что необходимо указать в отчете.

Особенно тщательно следует планировать проведение тестовых испытаний датчиков, подключенных к шине fieldbus. Динамические характеристики fieldbus системы и хост-компьютера не должны влиять на характеристики датчика. Предпочтительно проводить тестовые испытания датчика при базовой нагрузке и в отдельно стоящей конфигурации, как показано на рисунке В.1 (приложение В).

Для того, чтобы исключить влияние сетевых задач на результаты оценки, при проведении тестирования датчика, не подключенного к шине fieldbus, хост-компьютер не должен использоваться для обработки и хранения данных тестовых испытаний.

5.6 Эталонные условия проведения тестовых испытаний при оценке рабочих характеристик датчика

В таблице 12 перечислены эталонные значения параметров рабочей и окружающей сред при проведении тестовых испытаний. Более подробную информацию можно найти в МЭК 61298-1 (раздел 6).

Т а б л и ц а 12 — Эталонные значения параметров рабочей и окружающей сред при проведении тестовых испытаний

| Наименование показателя | Эталонные условия |
|--|---|
| Температура окружающей среды ^{a)} | (20 ± 2)°C От + 15 °до + 25 °C рекомендованные пределы |
| Относительная влажность (см. примечание) | (65 ± 5) % От 45 % до 75 % рекомендованные пределы |
| Атмосферное давление | От 86 до 106 кПа |
| Электромагнитные поля | Данное значение устанавливается при необходимости |
| Электрическое питание | - Заданное напряжение: ± 1 %; - заданная частота: ± 1 %; - нелинейные искажения (источники питания по переменному току): менее 5 %; - пульсации (источники питания по постоянному току): менее 0,1 % |
| Положение монтажа | Датчик должен быть установлен в одном из заданных нормальных монтажных положений в соответствии с инструкцией изготовителя |
| Вибрация | Датчик должен быть установлен в такое положение, чтобы во время проведения тестирования на него не могла оказывать влияния вибрация, исходящая от устройств, расположенных за пределами измерительной установки |
| ^{a)} Предпочтительно проводить тестовые испытания при определенных эталонных значениях атмосферных условий. В виде исключения они могут быть проведены в пределах рекомендованного диапазона, и ни в коем случае нельзя выходить за пределы данного диапазона. Если получены неудовлетворительные результаты тестовых испытаний, проведенных в заданном диапазоне, их необходимо повторить при эталонных значениях атмосферных условий. | |

5.7 Процедуры проведения тестовых испытаний при эталонных условиях

Т а б л и ц а 13 — Процедуры проведения тестовых испытаний при эталонных условиях

| Параметр | Метод тестирования и информация для отчета | Обозначение международного стандарта | Дополнительная информация |
|---|--|--------------------------------------|---|
| Точность. Для линейного датчика, предназначенного для измерения одной переменной: - ошибки линейности; - гистерезис; - воспроизводимость | Проведение не менее чем трех циклов измерений при возрастании и убывании входной переменной с шагом от 10 % до 20 %. Данные после окончательной обработки следует представить в виде графика | МЭК 61298-2, раздел 4 | |
| Точность. Для нелинейного датчика, предназначенного для измерения одной переменной: - ошибки соответствия; - гистерезис; - воспроизводимость | Проведение не менее чем трех циклов измерений при возрастании и убывании входной переменной с заранее выбранным шагом. Данные, обработанные соответствующим образом, следует представить в виде графика | | |
| Точность. Для датчика, предназначенного для измерения нескольких переменных: - ошибки соответствия; - гистерезис; - воспроизводимость | Проведения не менее чем трех циклов измерений при возрастании и убывании одной из входных переменных с заранее выбранным шагом, остальные переменные при этом поддерживаются на заданном уровне. Данные, обработанные соответствующим образом, следует представить в виде графика | | |
| Ошибки соответствия дополнительных чувствительных элементов; гистерезис; воспроизводимость | Проведение не менее чем трех циклов измерений при возрастании и убывании входной переменной с шагом от 10 % до 20 %. Данные после обработки следует представить в виде графика | МЭК 61298-2, раздел 4 | Тестовое испытание может быть пропущено, когда дополнительные чувствительные элементы не оказывают влияния на точность основных измерений |
| Точки переключения цифровых входных чувствительных элементов | Определить пороговые значения переключения с логического «0» на «1» и наоборот | | Тестовое испытание проводится по требованию |
| Функциональные блоки | См. приложение С | | |
| Мертвая зона | Провести измерения при 50 % уровне входного сигнала (по требованию 10 % и 90 %) | МЭК 61298-2, подраздел 4.2 | |
| <p>Процедура тестового испытания для определения мертвой зоны:</p> <ul style="list-style-type: none"> - медленно увеличивать входной сигнал до момента обнаружения на выходе детектируемого изменения сигнала. Обозначить этот сигнал как W_1; - медленно уменьшать входной сигнал до момента обнаружения на выходе детектируемого изменения сигнала. Обозначить этот сигнал как W_2. <p>Разность ($W_1 - W_2$) и есть значение мертвой зоны. Измерения следует проводить три раза. Максимальное из трех полученных значений вносится в отчет как величина мертвой зоны. Данное тестовое испытание для датчика, измеряющего комбинированные переменные, повторяется для каждой входной переменной отдельно.</p> <p>Если пользователь имеет возможность регулировать мертвую зону, измерения следует проводить при минимальном и максимальном значениях, а также при заданном или рекомендованном для достижения оптимальных характеристик значениях (полученном или в ходе настройки или прописанном в руководстве для пользователя)</p> | | | |

Продолжение таблицы 13

| Параметр | Метод тестирования и информация для отчета | Обозначение международного стандарта | Дополнительная информация |
|---|--|--------------------------------------|--|
| <p>Динамические характеристики:</p> <ul style="list-style-type: none"> - следует четко указать в отчете применяемые входные фильтры (фиксированные или регулируемые пользователем) и их настройки; - динамические характеристики для каждой из составляющих измеряемой композитной переменной могут быть различными. Если не определено иначе, следует определять влияние на динамические характеристики как отдельных функций, так и их комбинаций; - динамические характеристики датчиков, подключенных к шине fieldbus, можно оценить двумя способами: - с помощью хост-компьютера, который записывает частотные характеристики в режиме реального времени и сохраняет их для дальнейшего анализа; - с помощью второго измерительного устройства, подключенного к шине fieldbus, оснащенного аналоговым выходом. Данное устройство получает измеренное значение через шину fieldbus и передает его на внешнее записывающее устройство. По окончании всех измерений проводится оценка динамических характеристик датчика; - результаты тестовых испытаний по оценке динамических характеристик датчиков, подключенных к шине fieldbus, сильно зависят от длительности цикла шины fieldbus и текущей нагрузки на эту шину. Если пользователь имеет возможность регулировать длительность цикла, ее следует устанавливать на минимальное значение. Более того, при проведении данных тестовых испытаний к шине fieldbus должна быть подключена базовая нагрузка | | | |
| Частотные характеристики | <p>На вход подается сигнал с амплитудой менее 5 %. Частота этого сигнала увеличивается, начиная с 0,01 Гц до частоты, при которой выходной сигнал ослабляется на 10 %</p> <p>В отчете приводятся: точка -3 дБ (относительный коэффициент усиления 0,7); максимальный коэффициент усиления при фазовой задержке 45° и 90° и соответствующие частотные и фазовые сдвиги</p> | МЭК 61298-2, подраздел 5.3 | Данное тестовое испытание следует проводить до тех пор, пока частота не превысит частоту шины в 0,2 раза |
| <p>Примечание 1 — Для датчиков, подключенных к шине fieldbus, данное тестовое испытание может быть пропущено или проведено с целью получения эталонных данных, характеризующих всю рассматриваемую сетевую систему. В таком случае результаты тестирования будут включать в себя динамические характеристики всей сетевой системы в целом.</p> | | | |
| Реакция системы на ступенчатое воздействие | <p>На вход последовательно подаются, по крайней мере, три ступенчатых сигнала с перепадами амплитуд от 10 % до 90 %; от 5 % до 15 %; от 45 % до 55 %; от 85 % до 95 %</p> <p>Определяются: время отклика на ступенчатое воздействие (время переходного процесса), мертвое время, значение перерегулирования и время установления сигнала (см. рисунок 3)</p> <p>Для каждого типа ступенчатого сигнала (направленных вверх или вниз) определяются средние значения, если взаимная разница между ними не превышает 30 % или 2 с (определяется по наибольшему значению). В последнем случае в отчет заносятся минимальное и максимальное значения. В отчете также указываются возможные ограничения по числу циклов</p> | МЭК 61298-2, подраздел 5.4 | |

Окончание таблицы 13

| Параметр | Метод тестирования и информация для отчета | Обозначение международного стандарта | Дополнительная информация |
|---|--|--------------------------------------|---------------------------|
| <p>Примечание 2 — Для датчиков, подключенных к шине fieldbus, данное тестовое испытание может быть пропущено или проведено с целью получения эталонных данных, характеризующих всю рассматриваемую сетевую систему. В таком случае результаты тестирования будут включать в себя динамические характеристики всей сетевой системы в целом.</p> <p>Для точного измерения времени переходного процесса, без учета динамических характеристик всей остальной системы, со стороны генератора сигналов к датчику (см. рисунок 2) необходимо подключить монитор шины для определения момента времени, в который ступенчатый сигнал поступает на вход датчика.</p> <p>Примечание 3 — Если генератор сигналов оказывает влияние на время переходного процесса, в зависимости от типа датчика необходимо подать на его входы соответствующие ступенчатые функции. Например, подать ступенчатый сигнал, направленный вниз, с перепадом амплитуд от 90 % до 0 %.</p> | | | |
| Требования по питанию | Необходимо определить максимальную мощность потребления электроэнергии и условия по входу(ам) и выходу(ам), при которых это происходит | МЭК 61298-3, подраздел 12.1 | |
| <p>Примечание 4 — Для аналоговых датчиков с питанием от контура 4–20 мА необходимо определять напряжение на выводах при 100 % входном сигнале. Для датчиков с питанием от шины fieldbus требуется определять минимальное напряжение или ток, при которых датчик еще может работать.</p> | | | |

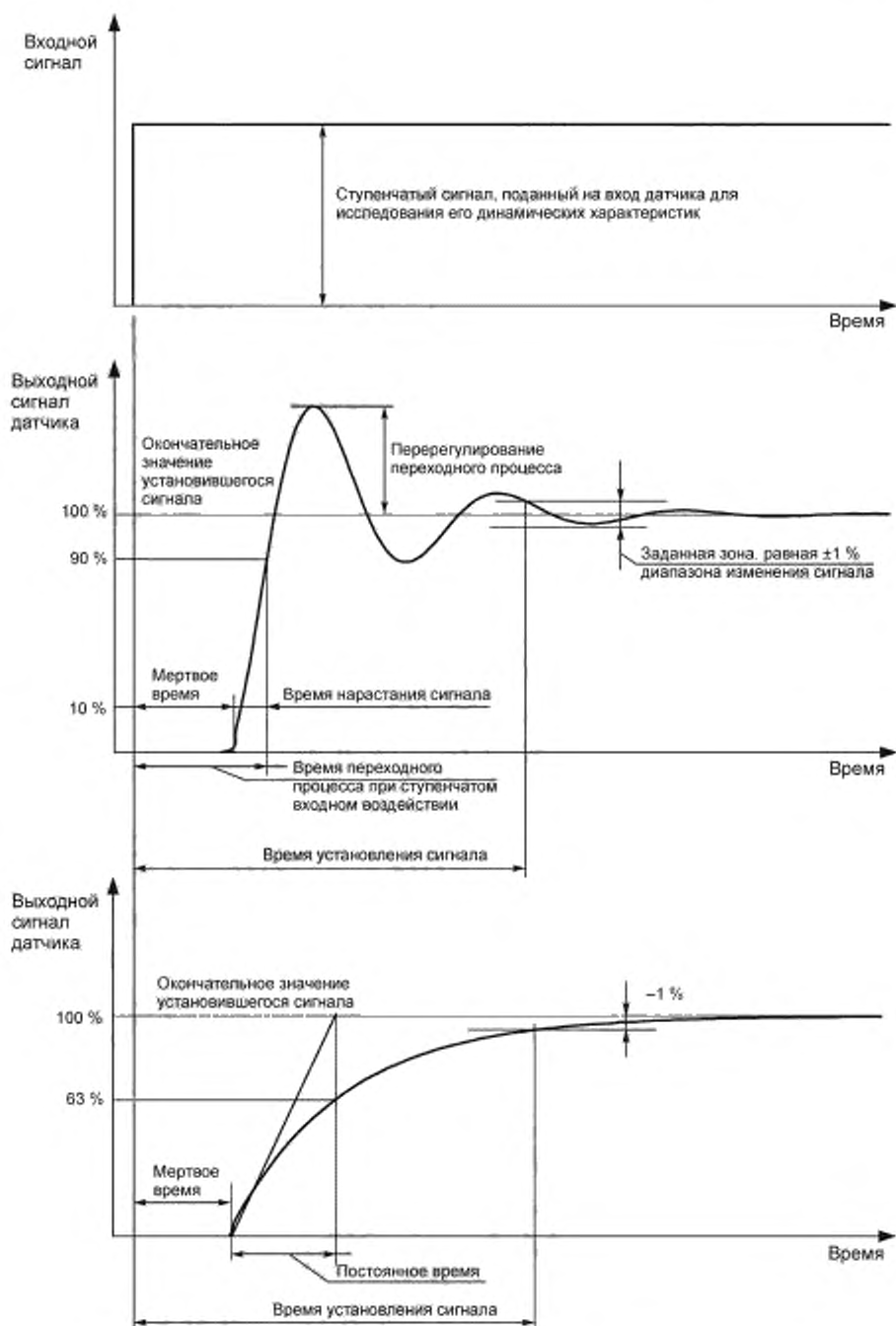


Рисунок 3 — Примеры переходных процессов на выходах датчиков в ответ на ступенчатое входное воздействие

5.8 Процедуры тестовых испытаний для определения степени влияния различных факторов

5.8.1 Общие положения

Во время проведения тестовых испытаний, описанных в подразделе 5.8, и/или после них, необходимо произвести наблюдения и измерения, представленные в таблицах 14–18. Приведенные в таблицах матрицы являются инструментами, используемыми при разработке программ тестовых испытаний для проведения оценки датчиков.

В подпунктах 5.8.1.1–5.8.1.5 содержатся руководящие указания по использованию таблиц 14–18.

5.8.1.1 Колонки таблиц по точности

Измеряемая переменная

Определите траектории потоков данных, соответствующих каждой измеряемой переменной. Как в случае датчиков для измерения одной переменной, так и в случае датчиков нескольких переменных, данную колонку необходимо разделить на несколько подколонок, число которых равно количеству заданных траектории потоков данных. Например, для примера, приведенного в таблице 11, эту колонку следует разделить на шесть подколонок, соответствующих крутящему моменту, частоте вращения и мощности на локальном дисплее и на внешней системе.

В данной колонке используются следующие обозначения:

S_r — сокращенные характеристики (смещение нуля и диапазона измерения сигнала для линейных характеристик и согласованное число точек измерений для нелинейных характеристик);

P — точечные измерения;

P_r — точечные измерения с записью данных в ходе тестовых испытаний;

X — тестовые испытания или проверка, описанные ниже, которые необходимо провести.

Примечание — Во время проведения точечных измерений P_r типа рекомендуется подавать на вход медленно меняющийся треугольный сигнал малой амплитуды, приблизительно равный 2 % от диапазона изменений входного сигнала. В ходе данного тестового испытания датчик может на какое-то время переключиться в состояние блокировки. Если при этом на вход подавать постоянный сигнал, специалист, проводящий испытания, может просто не заметить это состояние временной блокировки. Более того, при подаче треугольного входного сигнала часто удается обнаружить задержки во времени реакции на выходах датчика.

Дополнительные функции

Всегда рекомендуется проверять корректность выполнения дополнительных аналоговых функций. Определите число соответствующих дополнительных функций и разделите данную колонку на столько же подколонок. Датчики могут быть оснащены следующими дополнительными опциями:

- аналоговыми чувствительными элементами (например, для измерения внутренней температуры);
- цифровыми входами. Необходимо проверять корректность их работы с помощью поочередной подачи логических «0» и «1»;

- цифровыми выходами. Необходимо проверять корректность переключений внутри приложений в ответ на соответствующие воздействия.

Промежуточные/внутренние значения

Если у датчика есть возможность считывания локальных/удаленных данных или считывания промежуточных данных в электрических точках тестирования, расположенных в разных местах на пути прохождения данных, это также надо отслеживать и отмечать.

Определите число соответствующих промежуточных значений, которые необходимо отслеживать, и разделите эту колонку на столько же подколонок. В случае возникновения неисправностей или ошибок, эти данные помогают найти, в какой части датчика произошли неполадки. Может проводиться мониторинг следующих промежуточных значений:

- необработанного электрического сигнала чувствительного элемента;
- оцифрованного сигнала чувствительного элемента до начала обработки (выход АЦП).

5.8.1.2 Колонки таблиц по функциональной надежности

Повреждения аппаратной части

Исследуйте датчик на предмет обнаружения механических повреждений, сбоев в работе или ухудшения работоспособности в течение и/или после проведения тестового испытания.

Средства связи

Проверьте средства связи, обеспечиваемые локальным устройством управления, которое предоставляет беспрепятственный доступ к датчику с помощью кнопок на локальном пульте и возможность неразрушающего считывания данных с локального дисплея.

Также следует проверить средства связи, обеспечиваемые шиной fieldbus, которая предоставляет беспрепятственный доступ к датчику через саму шину и с помощью хост-компьютера, а также возможность неразрушающего считывания данных с дисплея хост-компьютера.

Дополнительно к этому следует проверить средства связи в зонах интерфейсов с оператором и внешними системами с целью выявления задержек и временных остановок в результате проведения тестовых испытаний.

Конфигурация программного обеспечения

Проверьте конфигурацию программного обеспечения на предмет поиска любых сбоев или изменений, связанных с нарушением целостности доступных пользователю данных, функций или длительности циклов, происходящих из-за проведения тестовых испытаний.

Диагностические сообщения

Проверьте диагностические сообщения на дисплеях (локальных, на ПК или на ручных пультах). Опишите в отчете все диагностические сообщения и технологические аварийные сигналы, которые могут появиться при проведении тестовых испытаний.

В датчик может быть встроено множество диагностических тестов, которые запускаются либо автоматически, либо оператором, как на исправном, так и на неисправном датчике. Если датчик ведет себя не совсем адекватно, специалист, проводящий оценку, должен проверить его работоспособность с помощью диагностических средств, работающих под управлением оператора.

5.8.1.3 Колонки таблиц по стабильности

Реакция устройства на входное ступенчатое воздействие

Подайте на вход ступенчатый сигнал с амплитудой от 45 % до 55 % и верните его в исходное состояние. Отмечайте в отчете любые изменения во времени выходного сигнала до тех пор, пока он не стабилизируется (не будет выходить за пределы 1% диапазона от окончательно установившегося значения). При возникновении автоколебаний, укажите в отчете их амплитуду и период.

Стабильность

Проверьте стабильность (устойчивость) работы датчика при подаче на его вход сигналов с амплитудой 10 %, 50 % и 90 %. Отметьте в отчете выявленные признаки нестабильности и возникновения автоколебаний. В последнем случае необходимо указать амплитуду и период колебаний. В случае выявления нестабильности или автоколебаний, необходимо выполнить процедуру автонастройки и указать в отчете, какие в результате этой процедуры произошли изменения соответствующих контролируемых параметров и насколько улучшилась стабильность работы датчика.

Авторегулирование/автонастройка

Проведите процедуры авторегулирования/автонастройки.

По окончании проведения процедуры авторегулирования зафиксируйте в отчете достигнутые изменения установки нуля, границ диапазона измерения и линейности и отметьте, сколько на это потребовалось времени.

По окончании процедуры автонастройки укажите в отчете произошедшие изменения соответствующих контролируемых параметров и укажите длительность этой процедуры.

5.8.1.4 Время измерений

D — период измерений начинается с начальных измерений перед тестовым испытанием и ограничивается наблюдениями, проводимыми во время тестирования;

A — период измерений начинается с начальных измерений перед тестовым испытанием и ограничивается наблюдениями, проводимыми по окончании тестирования.

5.8.1.5 Ряды таблицы по методам тестирования

Порядок проведения тестирования, приведенный в ряду «Методы тестирования», описывает предпочтительный план проведения испытаний, составленный на основе стандартов, приведенных в колонке «Ссылка». Если уровень испытаний, приведенных в колонке, превышает уровень испытаний, указанных в спецификации, его следует понизить, если только изготовитель не согласится принять уровни настоящего стандарта.

5.8.2 Технологическая зона

5.8.2.1 Общие положения

В технологической зоне на рабочие характеристики датчика могут оказывать влияние помехи в подсистеме чувствительных элементов, возникающие в процессе эксплуатации как на самой установке, так и от электромагнитных наводок на проводах, соединяющих удаленные датчики и электрические нагрузки. Поэтому помехи на датчике, связанные с технологической зоной, делят на две подгруппы:

- помехи на чувствительном элементе;
- помехи на соединительных проводах.

5.8.2.2 Помехи на чувствительном элементе

Примечание — Приведенный перечень параметров, на который оказывают влияние свойства и условия среды, а также характеристики установки, является неполным, но при необходимости его можно расширить.

Более того, при составлении плана оценки датчика, необходимо точно определять уровень опасности проведения тестовых испытаний данного типа, принимая во внимание все технические детали.

Таблица 14 — Методы тестирования помехоустойчивости датчика к помехам на чувствительном элементе

| Параметр | Время измерения | Точность | | | Функциональная надежность | | | | Стабильность | | | Ссылка |
|---|---|-----------------------|---------------------------|------------------------|------------------------------|---------------------------------------|----------------|---------------------------|------------------------------------|--------------|--|--------|
| | | Измеряемая переменная | Дополнительный вход/выход | Промежуточное значение | Повреждение аппаратной части | Конфигурация программного обеспечения | Средство связи | Диагностическое сообщение | Реакция на ступенчатое воздействие | Стабильность | Автоматическое регулирование/диагностика | |
| Выход входной переменной за границы диапазона измерений | D | Pa | | x | x | | x | x | | | | |
| | A | Cr | | x | x | x | x | x | | | | |
| Метод тестирования | <p>Поочередно на вход каждого чувствительного элемента в течение 1 мин следует подавать максимально допустимый сигнал, превышающий его диапазон измерений. Необходимо наблюдать за поведением датчика во время периода перегрузки. После пятиминутного перерыва на восстановление на вход следует подать 50 % сигнал и провести соответствующие наблюдения и измерения.</p> <p>Примечание 1 — Данное тестовое испытание может привести к выходу из строя тестируемого датчика. Поэтому данное испытание следует проводить последним в серии запланированных тестовых испытаний. При проведении испытаний данного типа необходимо соблюдать меры предосторожности.</p> | | | | | | | | | | | |
| Влияние свойств среды | D | Cr | x | x | | | | x | x | x | x | |
| | A | Cr | x | x | | | | x | x | x | x | |
| Тестируемые параметры | <p>В зависимости от типа измеряемой физической величины и применяемого принципа измерений, в ходе тестирования может исследоваться влияние следующих параметров среды:</p> <ul style="list-style-type: none"> - плотности; - проводимости; - магнитной проницаемости; - вязкости; - подверженности к коррозии; - прозрачности; - диэлектрической проницаемости; - сжимаемости; - теплового расширения; - химического/физического состава; - скорости звука. | | | | | | | | | | | |
| Влияние условий среды | D | Cr | x | x | x | | | x | x | x | x | |
| | A | Cr | x | x | x | | | x | x | x | x | |
| Тестируемые параметры | <p>В зависимости от типа измеряемой физической величины и применяемого принципа измерений, в ходе тестирования может исследоваться влияние следующих условий среды:</p> <ul style="list-style-type: none"> - давления; - температуры; - типа среды (твердая, жидкая, газообразная); - двухфазных систем (жидкость/газ или жидкость/твердое тело); - загрязнений среды, способных повлиять на сигнал чувствительного элемента; - скорости потока (высокая, низкая, жидкость в покое). | | | | | | | | | | | |

Окончание таблицы 14

| Параметр | Время измерения | Точность | | | Функциональная надежность | | | Стабильность | | | Ссылка |
|---|--|-----------------------|---------------------------|------------------------|------------------------------|---------------------------------------|----------------|---------------------------|------------------------------------|--------------|--------|
| | | Измеряемая переменная | Дополнительный вход/выход | Промежуточное значение | Повреждение аппаратной части | Конфигурация программного обеспечения | Средство связи | Диагностическое сообщение | Реакция на ступенчатое воздействие | Стабильность | |
| Влияние условий установки | D | Cr | x | x | x | | | x | x | x | x |
| | A | Cr | x | x | x | | | x | x | x | x |
| Тестируемые параметры | <p>- позиция монтажа блока чувствительных элементов. Примечание 2 — Данное тестовое испытание применяется только для датчиков, изначально по своей структуре чувствительных к изменению позиции монтажа блока чувствительных элементов. Стороны, участвующие в проведении оценки, могут согласиться на позиции монтажа, не перечисленные ниже, включая перевернутую позицию. Блок чувствительных элементов следует наклонять на углы $\pm 10^\circ$ и $\pm 90^\circ$ в двух взаимно перпендикулярных плоскостях от исходного согласованного положения. В каждом из положений необходимо проводить соответствующие измерения и наблюдения; - нарушение профиля потока;</p> | | | | | | | | | | |
| Тестируемые параметры | <p>Примечание 3 — Данное тестовое испытание применяется при проведении оценки расходомеров и датчиков, через чувствительные элементы которых проходят потоки различных газообразных или жидких сред. В ходе тестовых испытаний могут исследоваться помехи, создаваемые клапанами противоточного типа, геометрией трубок (сгибами, Т-образными соединениями, угловыми штуцерами, резким изменением диаметров всех согласованных элементов), частичным закупориванием трубок, смещением трубок и т. д.;</p> <ul style="list-style-type: none"> - электрический ток, протекающий через технологическую среду; - слои, встроенные или нанесенные на блок чувствительных элементов; - уровень теплоизоляции; - механическая нагрузка на соединения трубок или фитинги. | | | | | | | | | | |
| <p>^{a)} См. подпункт 5.8.1.1, в подразделе «Измеряемая переменная» которого есть расшифровка приведенных символов.</p> | | | | | | | | | | | |

5.8.2.3 Помехи на соединительных проводах

Таблица 15 — Методы тестирования помехоустойчивости датчика к помехам на соединительных проводах

| Параметр | Время измерения | Точность | | | Функциональная надежность | | | Стабильность | | | Ссылка |
|--------------------|--|-----------------------|---------------------------|------------------------|------------------------------|---------------------------------------|----------------|---------------------------|------------------------------------|--------------|--------|
| | | Измеряемая переменная | Дополнительный вход/выход | Промежуточное значение | Повреждение аппаратной части | Конфигурация программного обеспечения | Средство связи | Диагностическое сообщение | Реакция на ступенчатое воздействие | Стабильность | |
| Заземление | D | Cr | x | | x | | x | x | | x | |
| | A | Cr | x | | x | | x | x | | x | |
| Метод тестирования | <p>Следует последовательно соединять с землей каждый электрический вывод (чувствительных элементов, выходов датчика, шины fieldbus). Примечание 1 — Примите меры предосторожности для исключения любых последствий, связанных с заземлением источников входных сигналов.</p> | | | | | | | | | | |

Продолжение таблицы 15

| Параметр | Время измерения | Точность | | | Функциональная надежность | | | | Стабильность | | Ссылка |
|-------------------------|--|-----------------------|---------------------------|------------------------|------------------------------|---------------------------------------|----------------|---------------------------|------------------------------------|--------------|-----------------------------|
| | | Измеряемая переменная | Дополнительный вход/выход | Промежуточные значения | Повреждение аппаратной части | Конфигурация программного обеспечения | Средство связи | Диагностическое сообщение | Реакция на ступенчатое воздействие | Стабильность | |
| Импеданс линии | D | Cr | x | | x | | x | x | | x | |
| | A | Cr | x | | x | | x | x | | x | |
| Метод тестирования | Следует определить импеданс, соответствующий конкретному типу проводов, соединяющих чувствительный элемент и датчик. Может быть согласовано, чтобы ограничиться определением только резистивного импеданса вместо моделирования полного сопротивления (резистивной/емкостной/индуктивной составляющих). | | | | | | | | | | |
| Разрыв линии | D | Pr | X | | x | | x | x | | x | |
| | A | P | x | | x | | x | x | | x | |
| Метод тестирования | Следует поочередно разъединять на 5 мин все используемые электрические соединения (чувствительных элементов, электрических выводов, средств связи), и в течение этого времени наблюдать и фиксировать в отчете любые изменения в работе датчика и изменения в измерениях. В момент разрыва линий на входы следует подавать сигналы с амплитудой 50 %. Проверьте датчик на предмет обнаружения разрывов линий и возможности проведения конфигурации системы в случае обрыва линии. | | | | | | | | | | |
| Короткое замыкание цепи | D | Pr | x | | x | | x | x | | x | |
| | A | P | x | | x | | x | x | | x | |
| Метод тестирования | Следует поочередно закорачивать на 5 мин все используемые электрические соединения (чувствительных элементов, электрических выводов, средств связи), и в течение этого времени наблюдать и фиксировать в отчете любые изменения в работе датчика и изменения в измерениях. До начала короткого замыкания линий на входах должны быть установлены сигналы с амплитудой 50 %. Если датчик может быть переконфигурирован в результате детектирования короткого замыкания цепи, это также надо проверять. | | | | | | | | | | |
| Синфазные помехи | D | Cr | x | | x | | x | x | | x | МЭК 1298-3, подраздел 13.1 |
| | A | Cr | x | | x | | x | x | | x | |
| Метод тестирования | Примечание 2 — Данное тестовое испытание применимо только для входных/выходных цепей, изолированных от земли. Необходимо принимать меры предосторожности, чтобы генератор(ы) входных сигналов не оказывал(и) влияния на синфазный тестовый сигнал. Для проведения теста между землей и соответствующими выводами следует подавать сигнал 250 В/50 Гц с меняющейся фазой (360°), если только изготовитель не указал меньшее значение. Последовательно с источником тестового сигнала следует подсоединить резистор номиналом 10 кОм. После этого необходимо повторить тестовое испытание, применяя постоянное напряжение ± 50 В или напряжение, в 1000 раз превышающее верхний предел изменения входного сигнала. Как правило, выбирается наименьшее из этих двух значений, если изготовитель не указал меньшее значение. | | | | | | | | | | |
| Аддитивные помехи | D | Cr | x | | x | | x | x | | x | МЭК 61298-3, подраздел 13.2 |
| | A | Cr | x | | x | | x | x | | x | |

Окончание таблицы 15

| Параметр | Время измерения | Точность | | | Функциональная надежность | | | | Стабильность | | Ссылка | |
|---------------------------------|--|-----------------------|---------------------------|------------------------|------------------------------|---------------------------------------|----------------|---------------------------|------------------------------------|--------------|--------|--|
| | | Измеряемая переменная | Дополнительный вход/выход | Промежуточное значение | Повреждение аппаратной части | Конфигурация программного обеспечения | Средство связи | Диагностическое сообщение | Реакция на ступенчатое воздействие | Стабильность | | Автоматическое регулирование/автонастройка |
| Метод тестирования | <p>Примечание 3 — Данное тестовое испытание применимо только для датчиков с удаленным расположением блока чувствительных элементов. Для датчиков с гальванической развязкой между входными и выходными цепями во время проведения тестового испытания электрическая выходная цепь должна быть заземлена.</p> <p>Для проведения теста на каждый вход следует поочередно подавать напряжение 50 Гц с меняющейся фазой (360°) и при подаче на вход 10 % и 90 % сигналов определять уровень тестового сигнала, при котором исследуемые измеряемые параметры смещаются на 0,5 %. После чего напряжение увеличивается до 1 В и выполняются соответствующие измерения.</p> <p>В случае токовых входных сигналов необходимо подавать на вход ток с амплитудой 10 % от межпикового значения (размаха амплитуд).</p> | | | | | | | | | | | |
| Наведенные ВЧ помехи | D | Pr | | | x | | x | x | | x | | МЭК 61326 |
| | A | Cr | x | | x | x | x | x | | x | | |
| Метод тестирования | <p>Тестовое испытание следует проводить в соответствии с МЭК 61326. Уровень ВЧ сигнала в частотном диапазоне от 0,15 до 80 МГц должен быть равен 3 В.</p> <p>Во время тестового испытания амплитуда входных сигналов должна составлять 50 %. На протяжении всего теста необходимо регистрировать соответствующие выходные сигналы. В результате данного испытания требуется определить временное и постоянное влияние ВЧ помех на работу датчика и на проводимые измерения в виде функций от частоты интерференционного сигнала.</p> | | | | | | | | | | | |
| Наносекундные импульсные помехи | D | Pr | | | x | | x | x | | x | | МЭК 61326 |
| | A | Cr | x | | x | x | x | x | | x | | |
| Метод тестирования | <p>Тестовое испытание следует проводить в соответствии с МЭК 61326.</p> <p>Для проведения теста на соответствующие кабельные линии (входные/выходные и коммуникационные), соединяющие различные подсистемы датчика, следует подавать наносекундные импульсные помехи амплитудой 1 кВ.</p> <p>Во время тестового испытания амплитуда входных сигналов должна составлять 50 %. На протяжении всего теста необходимо регистрировать соответствующие выходные сигналы. В результате данного испытания требуется определить временное и постоянное влияние импульсных помех на работу датчика и на проводимые измерения в виде функций от частоты интерференционного сигнала.</p> | | | | | | | | | | | |
| Сканки напряжений | D | Pr | | | x | | x | x | | x | | МЭК 61326 |
| | A | Cr | x | | x | x | x | x | | x | | |
| Метод тестирования | <p>Тестовое испытание следует проводить в соответствии с МЭК 61326.</p> <p>Для проведения теста между соответствующими линиями и землей следует подавать напряжение ± 1 кВ.</p> <p>Во время тестового испытания амплитуда входных сигналов должна составлять 50 %. На протяжении всего теста необходимо регистрировать соответствующие выходные сигналы. В результате данного испытания требуется определить временное и постоянное влияние бросков напряжения на работу датчика и на проводимые измерения.</p> | | | | | | | | | | | |

5.8.3 Зона энергоснабжения

Т а б л и ц а 16 — Методы тестирования помехоустойчивости датчика к помехам в энергосистеме

| Параметр | Время измерения | Точность | | | Функциональная надежность | | | | Стабильность | | Ссылка |
|---|---|-----------------------|---------------------------|------------------------|------------------------------|---------------------------------------|----------------|---------------------------|------------------------------------|--------------|-----------------------------|
| | | Измеряемая переменная | Дополнительный вход/выход | Промежуточное значение | Повреждение аппаратной части | Конфигурация программного обеспечения | Средство связи | Диагностическое сообщение | Реакция на ступенчатое воздействие | Стабильность | |
| Изменение частоты напряжения электропитания | D | Cr | x | x | x | | x | x | | x | МЭК 61298-3, подраздел 12.1 |
| | A | Cr | x | x | x | | x | x | | x | |
| Метод тестирования | <p>Для датчиков с отдельными источниками электропитания следует применять следующие комбинации тестовых сигналов:</p> <p>a) переменное напряжение: номинальное значение от + 10 % до – 15 % в комбинации с изменением частоты от + 2 % до – 10 % номинального значения, если изготовитель не укажет другую комбинацию. В результате требуется провести девять наборов измерений;</p> <p>b) постоянное напряжение: номинальное значение от + 20 % до – 15 % или меньший диапазон, указанный изготовителем.</p> <p>Для двухпроводных датчиков следует определять:</p> <p>a) минимальное напряжение электропитания при нагрузке 250 Ом при поддержке 100%-ного уровня электрического сигнала на выходе датчика;</p> <p>b) минимальный ток, обеспечивающий корректный цифровой сигнал на выходе датчика (локального или подключенного через шину fieldbus).</p> | | | | | | | | | | |
| Переходные процессы при изменении напряжения электропитания | D | Pr | | | x | | x | x | | x | МЭК 61298-3, подраздел 12.2 |
| | A | Cr | x | | x | | x | x | | x | |
| Метод тестирования | <p>На номинальное напряжение электропитания следует поочередно накладывать ступенчатые сигналы (время нарастания ступенчатого изменения менее 10 мс) с амплитудой + 10 % (для источников переменного напряжения электропитания) или + 20 % (для источников постоянного напряжения электропитания) и – 15 %. Ступенчатые сигналы должны быть длительностью 10, 100, 1000 и 10000 мс. В ходе тестирования необходимо регистрировать выходной сигнал. Следует подавать достаточное число ступеней напряжения электропитания, чтобы корректно характеризовать их временное или постоянное влияние на соответствующий выходной сигнал и определить его время восстановления.</p> | | | | | | | | | | |
| Падение напряжения электропитания | D | Pr | | | x | | x | x | | x | МЭК 61298-3, подраздел 12.3 |
| | A | P | x | | x | | x | x | | x | |
| Метод тестирования | <p>Следует установить такие сигналы на входах чувствительных элементов, чтобы на выходе(ах) датчика были 100 % сигналы. После этого надо снизить напряжение электропитания до уровня 75 % номинального значения на время, равное 5 с. Чтобы избежать всплесков, время спада напряжения электропитания не должно превышать 100 мс. Следует зарегистрировать и отметить в отчете переходные характеристики соответствующих сигналов в ответ на изменение напряжения электропитания. Выбросы и искажения надо фиксировать в процентах от верхнего предела изменения сигнала. Требуется также регистрировать времена восстановления сигналов после того, как напряжение электропитания вернется к номинальному значению.</p> | | | | | | | | | | |
| Перебои в подаче напряжения электропитания | D | Pr | | | x | | x | x | | x | МЭК 61326 |
| | A | P | x | | x | x | x | x | | x | |

Продолжение таблицы 16

| Параметр | Время измерения | | Точность | | | Функциональная надежность | | | | Стабильность | | Ссылка |
|---------------------------------|--|---------------------------|------------------------|------------------------------|---------------------------------------|---------------------------|---------------------------|------------------------------------|--------------|----------------------------------|--|------------------------|
| | Измеряемая переменная | Дополнительный вход/выход | Промежуточное значение | Повреждение аппаратной части | Конфигурация программного обеспечения | Средство связи | Диагностическое сообщение | Реакция на ступенчатое воздействие | Стабильность | Автоматизированная/автонастройка | | |
| Метод тестирования | <p>Примечание — Данный метод проведения тестовых испытаний является расширением метода, описанного в МЭК 61326.</p> <p>Следует установить такие сигналы на входах чувствительных элементов, чтобы на электрическом(их) выходе(ах) датчика были 100 % сигналы. После этого напряжение электропитания надо отключать несколько раз на интервал времени, не превышающий 500 мс. Периоды отключения следует постепенно увеличивать в интервале от 5 до 500 мс. При этом надо регистрировать выходные сигналы (как программно, так и аппаратно). Требуется описать динамическое поведение датчика (полное время искажений и время восстановления) в ответ на временное отключение напряжения электропитания.</p> <p>Дополнительно к этому рекомендуется указать искажения выходных сигналов (длительность и амплитуду) при кратковременном отключении напряжения электропитания на периоды 5, 20, 50, 100, 200 и 500 мс.</p> | | | | | | | | | | | |
| Гармонические искажения | D | Cr | | | x | | x | x | | x | | МЭК 61298-3, раздел 14 |
| | A | Cr | x | | x | | x | x | | x | | |
| Метод тестирования | <p>На основную частоту напряжения электропитания следует наложить гармонические искажения (со второй по пятую гармоники или по договоренности). Следует применять уровни искажений 2 % и 10 %, при этом фазовый сдвиг должен меняться на 360°. До начала проведения тестовых испытаний выход(ы) датчика должны последовательно настраиваться на уровни 10 % и 90 %.</p> | | | | | | | | | | | |
| Наведенные ВЧ помехи | D | Pr | | | x | | x | x | | x | | МЭК 61326 |
| | A | Cr | x | | x | x | x | x | | x | | |
| Метод тестирования | <p>Тестовое испытание следует проводить в соответствии с МЭК 61326. Уровень ВЧ сигнала (немодулированного) в частотном диапазоне от 0,15 до 80 МГц должен быть равен 3 В.</p> <p>Во время тестового испытания амплитуда входных сигналов должна составлять 50 %. На протяжении всего теста необходимо регистрировать соответствующие выходные сигналы. В результате данного испытания требуется определить временное и постоянное влияние ВЧ помех на работу датчика и на проводимые измерения в виде функций от частоты интерференционного сигнала.</p> | | | | | | | | | | | |
| Наносекундные импульсные помехи | D | Pr | | | x | | x | x | | x | | МЭК 61326 |
| | A | Cr | x | | x | x | x | x | | x | | |
| Метод тестирования | <p>Тестовое испытание следует проводить в соответствии с МЭК 61326.</p> <p>Для проведения теста в схему источника электропитания требуется подавать напрямую наносекундные импульсные помехи амплитудой 2 кВ.</p> <p>Во время тестового испытания амплитуда входных сигналов должна составлять 50 %. На протяжении всего теста необходимо регистрировать соответствующие выходные сигналы. В результате данного испытания требуется определить временное и постоянное влияние импульсных помех на работу датчика и на проводимые измерения в виде функций от частоты интерференционного сигнала.</p> | | | | | | | | | | | |
| Скачки напряжений | D | Pr | | | x | | x | x | | x | | МЭК 61326 |
| | A | Cr | x | | x | x | x | x | | x | | |

Окончание таблицы 16

| Параметр | Время измерения | Точность | | | Функциональная надежность | | | | Стабильность | | Ссылка |
|--------------------|---|-----------------------|---------------------------|------------------------|------------------------------|---------------------------------------|----------------|---------------------------|------------------------------------|--------------|--------|
| | | Измеряемая переменная | Дополнительный вход/выход | Промежуточное значение | Повреждение аппаратной части | Конфигурация программного обеспечения | Средство связи | Диагностическое сообщение | Реакция на ступенчатое воздействие | Стабильность | |
| Метод тестирования | <p>Тестовое испытание следует проводить в соответствии с МЭК 61326 при уровнях тестовых сигналов соответственно равных: ± 1 кВ (при подаче напряжения между линиями) и ± 2 кВ (при подаче напряжения между линией и землей).</p> <p>Во время тестового испытания амплитуда входных сигналов должна составлять 0 %. На протяжении всего теста необходимо регистрировать соответствующие выходные сигналы. В результате данного испытания требуется определить временное и постоянное влияние скачков напряжения на работу датчика и на проводимые измерения.</p> | | | | | | | | | | |

5.8.4 Зона окружающей среды

Т а б л и ц а 17 — Методы тестирования помехоустойчивости датчика к изменениям факторов окружающей среды

| Параметр | Время измерения | Точность | | | Функциональная надежность | | | | Стабильность | | Ссылка |
|--|---|-----------------------|---------------------------|------------------------|------------------------------|---------------------------------------|----------------|---------------------------|------------------------------------|--------------|---------------|
| | | Измеряемая переменная | Дополнительный вход/выход | Промежуточное значение | Повреждение аппаратной части | Конфигурация программного обеспечения | Средство связи | Диагностическое сообщение | Реакция на ступенчатое воздействие | Стабильность | |
| Температура окружающей среды: рабочие характеристики | D | Cr | x | x | x | | x | x | x | x | МЭК 60068-2-1 |
| | A | Cr | x | x | x | | x | x | x | x | МЭК 60068-2-2 |
| Метод тестирования | <p>В ходе тестового испытания датчик необходимо дважды подвергнуть изменениям температуры окружающей среды в диапазоне: + 20 °С, + 40 °С, + 60 °С, + 85 °С, + 20 °С, 0 °С, - 20 °С, - 40 °С, + 20 °С.</p> <p>При каждой температуре надо выждать достаточное время (не менее 4 ч), чтобы успели стабилизироваться характеристики датчика. В конце каждого периода стабилизации необходимо произвести соответствующие измерения и проверки. Второй цикл следует проводить, не меняя никаких настроек датчика.</p> <p>П р и м е ч а н и е 1 — В отдельных случаях может быть принято решение о проведении сокращенной процедуры тестирования — только при следующих температурах: + 20 °С, минимальная заданная рабочая температура, максимальная заданная рабочая температура, + 20 °С. В ряде случаев этого бывает достаточно и приемлемо.</p> | | | | | | | | | | |
| Температура окружающей среды: работоспособность | D | Cr | | | x | | x | x | | x | x |
| | A | Cr | x | | x | | x | x | | x | x |

Продолжение таблицы 17

| Параметр | Время измерения | Точность | | | Функциональная надежность | | | | Стабильность | | | Ссылка |
|-------------------------|--|-----------------------|---------------------------|------------------------|------------------------------|---------------------------------------|----------------|---------------------------|------------------------------------|--------------|----------------------------------|-----------------------|
| | | Измеряемая переменная | Дополнительный вход/выход | Промежуточное значение | Повреждение аппаратной части | Конфигурация программного обеспечения | Средство связи | Диагностическое сообщение | Реакция на ступенчатое воздействие | Стабильность | Автоматизированное/автонастройка | |
| Метод тестирования | В ходе тестового испытания датчик при отключенном электропитании следует подвергнуть воздействию (по крайней мере, на 6 ч) минимальной и максимальной заданных температур. После этого на датчик надо подать напряжение электропитания и проверить корректность запуска и его работы. В случае корректного запуска датчика следует произвести соответствующие измерения. После чего необходимо выполнить описанную изготовителем процедуру инициализации. В отчете необходимо зафиксировать любые отличия проведения инициализации в текущих условиях от инициализации, проведенной при комнатной температуре. Инициализация может отличаться по следующим параметрам: по времени выполнения процедуры или сдвигу характеристик. | | | | | | | | | | | |
| Относительная влажность | D | Cr | x | x | x | | x | x | | x | | МЭК 60068-2-78 |
| | A | Cr | x | x | x | | x | x | | x | | |
| Метод тестирования | В ходе тестового испытания в течение 2 ч следует изменить атмосферные условия вокруг датчика от эталонных условий до следующих: температура 40 ± 2 °C и относительная влажность $93 \% \begin{smallmatrix} +2\% \\ -3\% \end{smallmatrix}$. После этого датчик необходимо выдержать в указанных условиях в течение, по крайней мере, 48 ч. В течение первых и последних 4 ч на датчик следует подавать напряжение электропитания. В оставшееся время электропитание на датчик не подается. Через 48 ч, также в течение 2 ч, температуру и влажность следует снизить и поддерживать в течение, по крайней мере, 4 ч на эталонном уровне. В ходе тестового испытания необходимо провести измерения и наблюдения в следующие моменты времени: - в конце первых 4 ч, когда на датчик еще подано напряжение электропитания; - сразу после подачи напряжения электропитания на датчик в последнем 4-часовом интервале испытаний; - в конце последнего 4-часового интервала испытаний; - в конце 4-часового интервала выдерживания датчика в эталонных условиях. | | | | | | | | | | | |
| Позиция монтажа | D | Cr | x | | x | | x | x | | x | | МЭК 61298-3, раздел 9 |
| | A | Cr | x | | x | | x | x | | x | | |
| Метод тестирования | Данное тестовое испытание применяется только для датчиков, изначально по своей структуре чувствительных к изменению позиции монтажа. Стороны, участвующие в проведении оценки, могут согласиться на другие позиции монтажа. Датчик следует наклонять на углы $\pm 10^\circ$ и $\pm 90^\circ$ в двух взаимно перпендикулярных плоскостях от исходного согласованного положения. В каждом из положений необходимо проводить соответствующие измерения и наблюдения. | | | | | | | | | | | |
| Падение и опрокидывание | D | Pr | | | x | | x | x | | | | МЭК 60068-2-31 |
| | A | Cr | x | | x | | x | x | | x | | |
| Метод тестирования | Датчик устанавливается в своем нормальном положении на гладкой, жесткой поверхности бетона или стали. Его следует наклонять относительно одной из нижних граней до тех пор, пока расстояние между противоположной гранью и тестовой поверхностью не составит соответственно 25, 50 или 100 мм (значение выбирается по согласованию сторон) или угол между нижней поверхностью датчика и тестовой поверхностью не составит 30° . При проведении данного тестового испытания в более жестких условиях, датчик наклоняется до тех пор, пока не упадет на тестовую поверхность. Вышеописанную процедуру тестирования следует повторять до реализации падений датчика относительно всех четырех нижних граней датчика. П р и м е ч а н и е 2 — Данное тестовое испытание может быть пропущено, если в нем нет потребности или необходимость его проведения не прописана в требованиях к датчику. | | | | | | | | | | | |

Продолжение таблицы 17

| Параметр | Время измерения | Точность | | | Функциональная надежность | | | | Стабильность | | | Ссылка |
|---|---|-----------------------|---------------------------|------------------------|------------------------------|---------------------------------------|----------------|---------------------------|------------------------------------|--------------|------------------------------|---------------|
| | | Измеряемая переменная | Дополнительный вход/выход | Промежуточное значение | Повреждение аппаратной части | Конфигурация программного обеспечения | Средство связи | Диагностическое сообщение | Реакция на ступенчатое воздействие | Стабильность | Автоматическое/автонастройка | |
| Механическая вибрация | D | Pg | | | x | | x | x | | x | | МЭК 60068-2-6 |
| | A | Cg | x | | x | | x | x | | x | | |
| Метод тестирования | <p>Подготовка к тестированию Датчик следует установить жестко на испытательном столе вибрационной машины с помощью стандартных скоб. После этого датчик подвергают механическим вибрациям вдоль трех взаимно перпендикулярных осей в частотном диапазоне от 10 до 500 Гц в следующих режимах: в диапазоне от 10 до 60 Гц амплитуда вибраций составляет 0,14 мм, а в диапазоне от 60 до 500 Гц ускорение равно 19,5 м/с². Необходимо проверять, чтобы все соединения (болтами и винтами) были выполнены корректно с соблюдением рекомендаций изготовителя по крутящему моменту. Эталонный измеритель ускорений следует установить в точке опоры, а второй акселерометр надо смонтировать на ту часть датчика, где ожидается получение наибольшего усиления колебаний. В ходе проведения испытаний необходимо регистрировать отношение амплитуд Q на двух акселерометрах и значения выходных сигналов в виде функций от частоты вибраций.</p> <p>Проведение тестирования Тестирование можно разделить на три этапа: Первый этап: первоначальный поиск резонанса Скорость качания частоты должна быть приблизительно равной 0,5 октавы в мин. На входы датчика следует подавать такие сигналы, чтобы на выходе уровень сигнала составлял 50 %. Второй этап: длительные испытания на критической частоте Из записей отношений амплитуд Q надо определить наибольший резонансный пик и соответствующую ему частоту. После чего датчик следует в течение 30 мин подвергать воздействиям механических вибраций на этой частоте. Третий этап: окончательный поиск резонанса Данный этап идентичен первому этапу. Следует отметить изменения в резонансных пиках и соответствующих им частотах в сравнении с первоначально найденным резонансом.</p> | | | | | | | | | | | |
| Магнитные поля с частотой питания | D | Pg | x | | x | | x | x | | x | | МЭК 61326 |
| | A | P | x | | x | x | x | x | | x | | |
| Метод тестирования | <p>Тестовое испытание следует проводить в соответствии с МЭК 61326. Во время тестового испытания датчик следует подвергнуть воздействию магнитного поля напряженностью 30 А/м (среднеквадратичные значения) с частотой 50/60 Гц, направленного вдоль основной оси</p> | | | | | | | | | | | |
| Помехи от паразитных электромагнитных излучений | D | Pg | | | x | | x | x | | x | | МЭК 61326 |
| | A | Cg | x | | x | x | x | x | | x | | |
| Метод тестирования | <p>Тестовое испытание следует проводить в соответствии с МЭК 61326 при уровне тестового сигнала 10 В/м. Во время тестового испытания амплитуда входных сигналов должна составлять 50 %. На протяжении всего теста необходимо регистрировать соответствующие выходные сигналы в виде функций от частоты для определения временных и постоянных сдвигов.</p> | | | | | | | | | | | |

Окончание таблицы 17

| Параметр | Время измерения | Точность | | | Функциональная надежность | | | | Стабильность | | | Ссылка |
|----------------------------|--|-----------------------|---------------------------|------------------------|------------------------------|---------------------------------------|----------------|---------------------------|------------------------------------|--------------|--|-----------|
| | | Измеряемая переменная | Дополнительный вход/выход | Промежуточное значение | Повреждение аппаратной части | Конфигурация программного обеспечения | Средство связи | Диагностическое сообщение | Реакция на ступенчатое воздействие | Стабильность | Автоматическое регулирование/автонастройка | |
| Электростатические разряды | D | Pr | | | x | | x | x | | x | | МЭК 61326 |
| | A | Cr | x | | x | x | x | x | | x | | |
| Метод тестирования | <p>Испытания по определению влияния электростатических разрядов следует проводить в соответствии с МЭК 61326.</p> <p>Для проведения данного тестового испытания к металлическим частям датчика необходимо подвести напряжение (контакт: 4 кВ, воздух: 8 кВ). Такие напряжения позволяют смоделировать условия, когда обслуживающий персонал касается этих частей в процессе нормальной работы и эксплуатации датчиков.</p> | | | | | | | | | | | |

5.8.5 Временная зона

Таблица 18 — Методы тестирования помехоустойчивости датчика к ухудшению характеристик во времени

| Параметр | Время измерения | Точность | | | Функциональная надежность | | | | Стабильность | | | Ссылка |
|----------------------|---|-----------------------|---------------------------|------------------------|------------------------------|---------------------------------------|----------------|---------------------------|------------------------------------|--------------|--|----------------------------|
| | | Измеряемая переменная | Дополнительный вход/выход | Промежуточное значение | Повреждение аппаратной части | Конфигурация программного обеспечения | Средство связи | Диагностическое сообщение | Реакция на ступенчатое воздействие | Стабильность | Автоматическое регулирование/автонастройка | |
| Начальный дрейф | D | Pr | | | | | x | x | | x | | МЭК 61298-2, подраздел 7.1 |
| | A | P | | | | | x | x | | x | | |
| Метод тестирования | <p>До начала проведения тестового испытания датчик, не подключенный к источнику электропитания, не менее чем 12 ч должен находиться в эталонных условиях. После этого на датчик следует подать напряжение электропитания. При этом входной сигнал должен быть таким, чтобы на выходе был установлен 90 % сигнал. Следует регистрировать выходной сигнал датчика, пока он не стабилизируется, но не более 4 ч. Необходимо определить время до достижения стабилизации выходных сигналов и полученные сдвиги сигналов. Тестовое испытание необходимо повторить для 10 % выходного сигнала.</p> | | | | | | | | | | | |
| Долговременный дрейф | D | Pr | x | x | x | | x | x | | x | | МЭК 61298-2, подраздел 7.2 |
| | A | Cr | x | x | x | | x | x | | x | | |
| Метод тестирования | <p>Следует обеспечить работу датчика со стабильным входным сигналом, обеспечивающим 90 % выходной сигнал в течение 30 дней.</p> <p>Необходимо регистрировать значения выходных сигналов, по крайней мере, один раз в день. Желательно записывать значения входных и выходных сигналов каждый час или даже чаще в автоматическом режиме. Следует принимать меры предосторожности, чтобы изменения, связанные со сменой условий окружающей среды, не сказывались на величине долговременного дрейфа, а влияющим фактором было только время.</p> <p>В отчет в качестве величины долговременного дрейфа надо заносить значение, равное максимальному отклонению выходного сигнала, регистрируемому за время проведения тестового испытания. Его выражают в процентах диапазона изменений сигнала.</p> <p>П р и м е ч а н и е — При достаточном количестве измерений, полученных в автоматическом режиме, может быть построен тренд в осях долговременный дрейф/месяцы.</p> | | | | | | | | | | | |

Окончание таблицы 18

| Параметр | Время измерения | Точность | | | Функциональная надежность | | | | Стабильность | | | Ссылка |
|-------------------------------------|--|-----------------------|---------------------------|------------------------|------------------------------|---------------------------------------|----------------|---------------------------|------------------------------------|--------------|----------------------------------|------------------------|
| | | Изменяемая переменная | Дополнительный вход/выход | Промежуточные значения | Повреждение аппаратной части | Конфигурация программного обеспечения | Средство связи | Диагностическое сообщение | Реакция на ступенчатое воздействие | Стабильность | Автоматизированная/автонастройка | |
| Тестирование на ускоренное старение | D | Cr | | x | x | | | x | x | x | | МЭК 61298-3, раздел 23 |
| | A | Cr | | x | | | | x | x | x | | |
| Метод тестирования | <p>Примечание 2 — Данное тестовое испытание применимо только для датчиков, чувствительных к старению, вызванному циклическими изменениями измеряемых(ой) величин (величины). Следует циклически менять соответствующую входную величину по синусоидальному закону в течение 100000 циклов (если не согласовано по-другому). При этом входной сигнал должен меняться приблизительно в интервале от 5 % до 95 %. Необходимо выбрать такую частоту, при которой отношение амплитуд входного и выходного сигналов было бы более 0,95.</p> <p>Для того чтобы проводить соответствующие измерения и наблюдения, следует останавливать циклы через регулярные интервалы, равные 10000 циклов (если не согласовано по-другому). Необходимо отмечать в отчете любые сбои в работе датчика во время проведения тестирования с указанием числа выполненных циклов.</p> | | | | | | | | | | | |

6 Прочие вопросы

6.1 Безопасность

У всех датчиков необходимо определять степень защиты от случайных электрических ударов в соответствии с МЭК 61010-1.

Датчики, предназначенные для работы в опасных зонах, должны быть сертифицированы в соответствии с соответствующими частями МЭК 60079 авторизованными специалистами.

6.2 Степень защиты, обеспечиваемая корпусами

При необходимости следует провести тестовые испытания в соответствии с МЭК 60529 и МЭК 61032.

6.3 Электромагнитные излучения

При необходимости следует провести измерения электромагнитных излучений в соответствии с СИСПР 11.

6.4 Опции

Следует описать в отчете важные опции и модификации, предоставляемые изготовителем.

7 Отчет об оценке датчика

По окончании проведения всех тестовых испытаний следует подготовить отчет в соответствии с МЭК 61298-4.

Выводы из анализа проекта и детали результатов испытаний должны быть представлены в соответствии с 4.2.8 и разделом 5.

В отчет об оценке датчика следует также включать следующую вспомогательную информацию:

- дата, расположение тестовых установок; фамилии специалистов, проводивших тестовые испытания и составлявших отчет, а также их квалификацию;

- описание тестируемого датчика, включая номер модели, серийный номер, информацию о том, тестируется ли датчик отдельно или при подключении к шине fieldbus. В последнем случае следует также указать тип шины fieldbus и ее конфигурацию (хост-компьютер и типы измерительных устройств);

- причины, по которым те или иные тестовые испытания включены в программу тестирования или исключены из нее. Также следует отметить все условия, способные повлиять на результаты тестирования (например, отклонения от рекомендованных условий окружающей среды);
- описание установки для проведения тестирования и перечень используемого оборудования;
- входные данные: диапазоны измерений (процент от диапазона изменения сигнала) и расположение оборудования для измерения входных сигналов;
- выходные данные: диапазоны измерений (процент от диапазона изменения сигнала) и расположение выходных разъемов датчика;
- комментарии изготовителя как по программе проведения тестовых испытаний, так и по результатам тестирования.

Лаборатория, проводившая тестовые испытания, должна хранить всю оригинальную документацию, касающуюся измерений, проводимых в ходе тестирования, в течение, по крайней мере, двух лет после оформления отчета.

Приложение А
(справочное)**Тестовые испытания по проверке функциональной надежности****А.1 Общие положения**

Примечание — Методология проведения тестовых испытаний по проверке функциональной надежности, приведенная в данном приложении, пригодна только для измерительных устройств, оснащенных опциями самотестирования и/или имеющих резервные элементы и/или способных передавать информацию о своем состоянии во внешние системы. Данные тестовые испытания могут быть особо полезными для датчиков, которые должны использоваться в системах обеспечения безопасности. Изготовителям рекомендовано использовать методы тестирования, описанные в настоящем приложении, в процессе разработки датчиков.

Методы проведения тестовых испытаний по проверке функциональной надежности, описанные в данном приложении, рассматривают поведение датчиков, находящихся в неисправном состоянии. При этом различают два типа неисправностей:

- внутренние неисправности аппаратной части;
- неисправности, связанные с человеческим фактором — ошибками операторов техпроцесса и обслуживающего персонала.

Реальная программа для проведения тестовых испытаний по проверке функциональной надежности должна разрабатываться в кооперации с экспертами от изготовителя. Ее разработка начинается с анализа проекта, в котором эксперт объясняет детали проекта датчика. Основываясь на разъяснениях эксперта, специалист, проводящий оценку датчика, находит наиболее критичные места проекта и определяет, где могут произойти поломки. Для этого изготовитель должен предоставить детальную функциональную блок-схему, электрическую схему и диаграммы соединений.

Данная информация должна использоваться для составления схемы, определяющей:

- места, где специалист, проводящий оценку, может смоделировать аварийные ситуации, приводящие к неисправностям аппаратной части;

- тип неисправности, и каким способом ее можно смоделировать;
- места, где можно смоделировать ошибки оператора и обслуживающего персонала.

Более того, для успешного проведения данных тестовых испытаний, часто требуется, чтобы:

- изготовитель присутствовал при проведении тестовых испытаний и обеспечивал их необходимыми специальными приспособлениями (например, специальными фиксаторами для интегральных схем (ИС)) и специальными печатными платами с доступом к требуемым точкам тестирования;

- данные тестовые испытания должны тщательно планироваться, поскольку они могут привести к повреждению датчиков. Если изготовитель изначально указывает, что проведение какого-либо тестового испытания может представлять опасность, его проводить не следует. Данное указание изготовителя необходимо включать в отчет по тестированию. С другой стороны, в зависимости от проекта, может появиться потребность в перерезании определенных дорожек печатной платы, чтобы иметь возможность моделирования появления реального аварийного сигнала.

Тестируемый датчик может подвергаться только одному типу неисправностей одновременно.

А.2 Анализ проекта

В ходе анализа проекта составляется схема, пример которой приведен на рисунке А.1. Такая схема, включающая точки, где могут быть смоделированы неисправности, должна быть приведена в отчете об оценке.

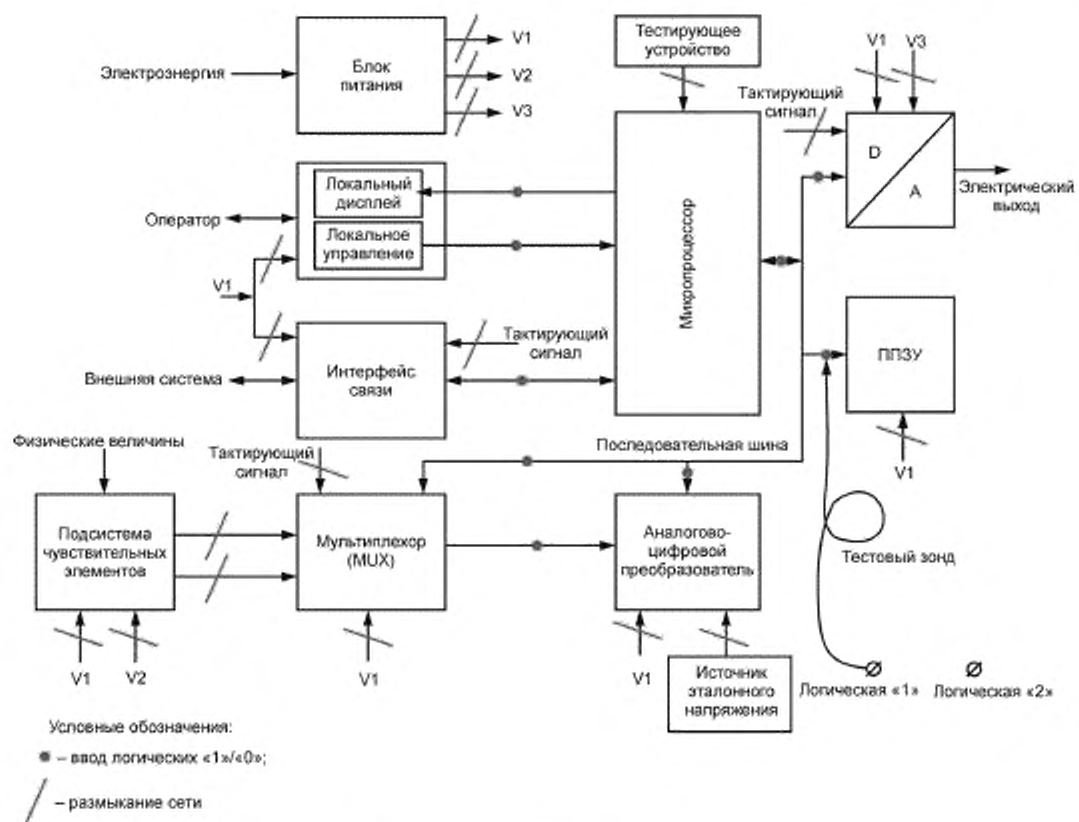


Рисунок А.1 — Пример схемы датчика

А.3 Эталонные условия

Примечание 1 — Для получения детальной информации по зонам и длительности циклов см. МЭК 62098 (подраздел 4.1). Некоторые качественные аспекты функциональной надежности рассмотрены в 4.2.6.

В ходе тестовых испытаний по проверке функциональной надежности, в контексте настоящего стандарта, реализуются методы по моделированию аппаратных неисправностей (техническая зона) или ошибок обслуживания (зона человеческого фактора), и отслеживается поведение датчика в ответ на введение воздействий заданного типа. Данные тестовые испытания применяются не только для отдельно стоящих датчиков, но и для датчиков, подключенных к шине fieldbus, включающей и другие измерительные устройства. В последнем случае, неисправность датчика не должна оказывать никакого влияния на линии связи и другие измерительные устройства.

Эталонные условия для тестовых испытаний по проверке функциональной надежности датчика при моделировании ситуации возникновения аппаратной неисправности включают в себя условие, что на момент проведения теста датчик был исправен, и не было никаких сигналов об ошибках. Перед моделированием аппаратной неисправности, датчик должен работать в нормальном рабочем режиме, а аварийные сигналы системы самотестирования должны отсутствовать. Если сигналы системы самотестирования очистить не удастся, изготовитель должен проверить, переустановить или отремонтировать датчик.

Во время проведения тестовых испытаний на вход датчика рекомендуется подавать низкочастотный треугольный сигнал с амплитудой в диапазоне от 45 % до 55 % диапазона измерения входного сигнала, и при этом следует регистрировать выходной сигнал. Также необходимо фиксировать место и время моделирования неисправности для обнаружения возможной задержки между появлением неисправности и возникновением его последствий на выходе датчика (потери сигнала, его удержания, нестабильности и т. д.). Поскольку при разных уровнях входного сигнала может измениться поведение выходного сигнала неисправного датчика, после введения неисправности входной сигнал следует менять в пределах его диапазона измерений.

Примечание 2 — При проведении тестирования при постоянном 50 % уровне входного сигнала, может быть потеряна или оказана трудно определимой информация о появлении такой неисправности, как временное «удержание» сигнала.

Эталонные условия для тестовых испытаний по проверке функциональной надежности датчика при моделировании ситуаций ошибок обслуживающего персонала изначально идентичны эталонным условиям моделирования неисправности, описанным выше. По окончании предыдущих тестовых испытаний датчик выключается, и моделируются условия возникновения ошибки обслуживания. Далее на датчик подается напряжение электропитания и проводится его инициализация в соответствии с необходимыми процедурами.

А.4 Тестовое испытание по моделированию внутренней неисправности датчика

Примечание — Дальнейшее руководство по тестовым испытаниям данного типа может быть также найдено в МЭК 61069-5 и МЭК 62098.

Данное тестовое испытание состоит из двух этапов.

Этап 1: Эксперт от изготовителя объясняет детали проекта датчика. Основываясь на разъяснениях эксперта, специалист, проводящий оценку датчика, находит наиболее критичные места проекта.

Этап 2: Специалист, проводящий оценку датчика, определяет реальные места моделирования неисправностей. Далее специалист, проводящий оценку датчика, и эксперт должны обсудить метод моделирования неисправности. В конце данного этапа должен быть выработан план действий и матричная таблица (см. рисунок А.3) проведения тестовых испытаний и составления по ним отчета.

Можно выделить четыре типа моделируемых неисправностей:

- потеря напряжения электропитания и синхросигналов от различных тактирующих устройств (на рисунке А.1 данный тип неисправностей показан кривой чертой);

- неисправности ИС, связанные с потерей выходных сигналов на линиях управления, адреса и данных (на рисунке А.1 показаны точками). Такие неисправности приводят к появлению на этих линиях бесконечных сигналов логических «0» или «1». Такие неисправности могут быть смоделированы в схеме с помощью тестового зонда, подключаемого к указанным тестовым точкам на датчике, попеременно подсоединяемого то к источнику логического «0», то к источнику логической «1», что приводит данные точки в состояние либо логического «0», либо логической «1». В случае, если исследуемая схема характеризуется низким импедансом, проведение данного теста по вышеприведенному сценарию может оказаться невозможным из-за возникновения падения напряжения на всем датчике. В этом случае, линия перерезается, и проведение теста в большинстве случаев становится возможным при введении в схему переключателя, показанного на рисунке А.2. Более того, с помощью такого подхода также удается смоделировать потерю сигнала на входах ИС. Это важно для сигналов, приходящих от одного общего источника, поступающих на разные схемы, как показано на рисунке А.1, на внутренней последовательной шине;

- потеря сигнала, моделируемого разрывами линий, показанных на рисунке А.1 кривой чертой. Данный тип неисправностей может быть смоделирован с помощью тестового устройства, показанного на рисунке А.2;

- непоказанные на рисунке А.1 неисправности отдельных компонентов (резисторов, диодов, конденсаторов, транзисторов и т. д.). Данные неисправности могут быть дефектами типа как короткое замыкание, так и разрыв линии.

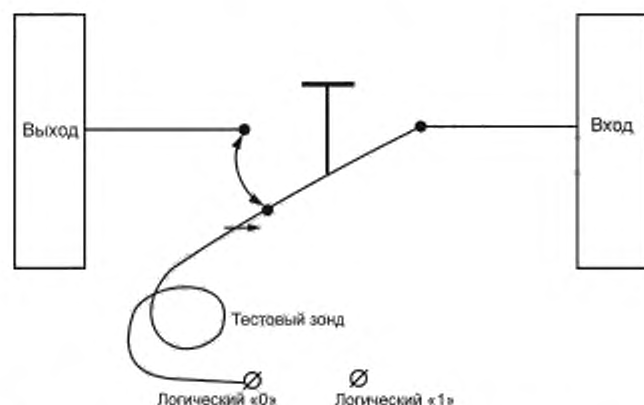


Рисунок А.2 — Тестовое устройство для испытания общих схем или схем с низким импедансом

A.5 Наблюдения

A.5.1 Общие положения

Рассмотрение следующих вопросов существенно помогает при организации тестирования датчика и проведении наблюдений за его поведением, когда в датчике присутствуют внутренние неисправности. Датчик может быть как отдельно стоящим, так и являться частью системы с шиной fieldbus, к которой подключены и другие измерительные устройства. При проведении конкретной оценки следующие аспекты должны быть адаптированы к специфике схемы датчика и особенностям линий связи:

a) влияют ли друг на друга функции датчика и цифровой системы связи

В случае отдельно стоящего датчика цифровая система связи не должна оказывать влияния на выходной сигнал, меняющийся с регулярной частотой обновления, при подаче на вход треугольного сигнала.

В случае датчика, встроенного в систему связи, на него не должна оказывать влияния работа ни хост-компьютера, ни других измерительных устройств на шине;

b) может ли датчик и/или система связи сообщать о возникших неисправностях:

- автоматически в ходе диагностики в режиме реального времени, проходящей через приемлемые интервалы времени? Если нет, то:

- автоматически в ходе периодически проводимого тестирования? Если нет, то:

- по запросу оператора в ходе диагностики, проводимой в автономном режиме?

- появляется ли сообщение о неисправности:

- на дисплее оператора?

- на сервисных дисплеях?;

c) имеет ли датчик или система связи защитные средства от неисправностей:

- может продолжать работу за счет подключения резервных блоков?;

- может продолжать работу (с ухудшением) за счет подключения вспомогательных устройств?;

- может обеспечить изоляцию неисправных участков схемы?;

- может обеспечить остановку работы системы при невозможности продолжения безопасной работы?;

d) возможно ли проведение ремонта в режиме реального времени без влияния на работу системы связи:

- дает ли сообщение о неисправности корректную информацию для замены неисправных элементов?;

- можно ли заменить неисправные элементы, не оказывая влияния на цифровую систему связи?;

- какие инструменты необходимы для проведения ремонта?;

- перезапускается ли модуль после ремонта или замены автоматически в режиме реального времени?

A.5.2 Составление отчета о некорректной работе датчика и ранжирование неисправностей

В матрице, показанной на рисунке А.3, приведен пример, как можно собрать данные и составить по ним отчет. В рассматриваемом примере датчик имеет электрический аналоговый выход (mA) и средства локального управления. Следует отметить, что при проведении оценки конкретного датчика данная матрица должна быть адаптирована под схему тестируемого датчика (например, если у датчика нет локального дисплея, соответствующие ряды матрицы могут быть удалены). В данном примере ряды организованы следующим образом:

- ряды с 5 по 25 показывают функциональную доступность электрических выходных сигналов, цифровых выходных сигналов на шине fieldbus и выходов локального дисплея;

- ряды 8, 15 и 22 соответствуют условиям безопасного режима работы. В случае возникновения неисправности любые несоответствия между этими рядами могут также содержать диагностическую информацию, способствующую поиску неисправного модуля или компонента;

- ряды с 26 по 30 показывают целостность датчика в неисправном состоянии;

- ряды 31 и 32 показывают уровень резервного копирования в случае возникновения неисправности.

| | A | B | C | D | E | F | G | H | I |
|----|---|-----------------|--------------------|--------------|----------------|------------|------------|------------------------------|-----------------------|
| | Описание моделируемых неисправностей | Система питания | Мультиплексор, АЦП | Модуль связи | Микропроцессор | Память ПЗУ | Модуль ЦАП | Локальное управление/дисплей | Дискретные компоненты |
| 2 | | | | | | | | | |
| 3 | Проверка, которую необходимо выполнить | | | | | | | | |
| 4 | Номер ссылки | | | | | | | | |
| 5 | Отслеживают ли электрические выходные сигналы входные сигналы | | | | | | | | |
| 6 | Электрический выходной сигнал заморожен на последнем значении | | | | | | | | |
| 7 | Электрический выходной сигнал имеет неопределенное значение? | | | | | | | | |
| 8 | Электрический выходной сигнал имеет значение 0 %? | | | | | | | | |
| 9 | Электрический выходной сигнал имеет значение 100 %? | | | | | | | | |
| 10 | Электрический выходной сигнал нестабилен? | | | | | | | | |
| 11 | Электрический выходной сигнал имеет предустановленное значение? | | | | | | | | |
| 12 | Отслеживают ли выходные сигналы шины Fieldbus входные сигналы? | | | | | | | | |
| 13 | Выходной сигнал шины Fieldbus заморожен на последнем значении? | | | | | | | | |
| 14 | Выходной сигнал шины Fieldbus имеет неопределенное значение? | | | | | | | | |
| 15 | Выходной сигнал шины Fieldbus имеет значение 0 %? | | | | | | | | |
| 16 | Выходной сигнал шины Fieldbus имеет значение 100 %? | | | | | | | | |
| 17 | Выходной сигнал шины Fieldbus нестабилен? | | | | | | | | |
| 18 | Выходной сигнал шины Fieldbus имеет предустановленное значение? | | | | | | | | |
| 19 | Отслеживает ли локальный дисплей входные сигналы? | | | | | | | | |
| 20 | Локальный дисплей заморожен на последнем значении? | | | | | | | | |
| 21 | Локальный дисплей имеет неопределенное значение? | | | | | | | | |
| 22 | Локальный дисплей имеет значение 0 %? | | | | | | | | |
| 23 | Локальный дисплей имеет значение 100 %? | | | | | | | | |

Рисунок А.3 — Диагностическая матрица для составления отчета по неисправностям датчика, лист 1

| | A | B | C | D | E | F | G | H | I |
|----|--|-----------------|--------------------|--------------|----------------|------------|------------|------------------------------|-----------------------|
| 2 | Описание моделируемых неисправностей | Система питания | Мультиплексор, АЦП | Модуль связи | Микропроцессор | Память ПЗУ | Модуль ЦАП | Локальное управление/дисплей | Дискретные компоненты |
| 24 | Локальный дисплей нестабилен? | | | | | | | | |
| 25 | Локальный дисплей имеет предустановленное значение? | | | | | | | | |
| 26 | Со связью все в порядке? | | | | | | | | |
| 27 | На локальном дисплее появился сигнал тревоги? | | | | | | | | |
| 28 | Появился ли сигнал тревоги на дисплее оператора хост-компьютера? | | | | | | | | |
| 29 | Появился ли сигнал тревоги на диагностическом дисплее хост-компьютера? | | | | | | | | |
| 30 | Тип сигнала тревоги | | | | | | | | |
| 31 | Возможно ли проводить локальное управление в ручном режиме? | | | | | | | | |
| 32 | Возможно ли ручное управление с хост-компьютера? | | | | | | | | |

Рисунок А.3, лист 2

Если датчик оснащен средствами самотестирования и искусственного интеллекта, предполагается, что в случае появления неисправности система самодиагностики датчика будет мгновенно (или через приемлемое время) выдавать предупредительное сообщение. Желательно, чтобы система самодиагностики могла различать:

- нефатальные неисправности: в данном случае сохраняется нормальный режим работы;
- фатальные неисправности: в данном случае датчик автоматически переводится в режим безопасной работы, в котором любые отклонения от заданных безопасных условий считаются неприемлемыми.

Безопасность может быть улучшена, если датчик оснастить средствами перевода его в безопасный режим в ручном режиме.

В матрице, представленной на рисунке А.4, указана степень опасности комбинации событий, которые могут появиться во время проведения тестового испытания, в случае возникновения фатальных и нефатальных неисправностей.

Изготовитель должен подтвердить возможности программного обеспечения систем самодиагностики по обнаружению и отображению ошибок в работе. Это можно выразить как процент от зоны охвата.

| Сигнал тревоги | Режим безопасной работы | Ручное управление | Степень опасности |
|--------------------------------|-------------------------|-------------------|-------------------|
| Фатальные неисправности | | | |
| - | - | - | 12 |
| - | - | + | 11 |
| + | - | - | 10 |
| + | - | + | 9 |
| - | + | - | 8 |

Рисунок А.4 — Ранжирование разных типов неисправностей, лист 1

| Сигнал тревоги | Режим безопасной работы | Ручное управление | Степень опасности |
|---------------------------|-------------------------|-------------------|-------------------|
| - | + | + | 7 |
| + | + | - | 6 |
| + | + | + | 5 |
| Нефатальные неисправности | | | |
| - | - | - | 4 |
| - | - | + | 3 |
| + | - | - | 2 |
| + | - | + | 1 |

Рисунок А.4, лист 2

А.6 Ошибки, обусловленные человеческим фактором

А.6.1 Тестовое испытание по проверке нарушений работы с датчиком

Под нарушением работы с датчиком понимают ошибки, сделанные операторами и специалистами, приводящие к возникновению неисправностей нормально функционирующего датчика. Такими ошибками могут быть:

- применение некорректных или неполных кодов/команд для управления и связи с дисплеями, а также выбора приемлемых параметров;
- случайные нажатия на клавиатуру, сенсорный экран или другие входные устройства, подключенные к хост-компьютеру;
- создание условий перегрузки с помощью средств локального и удаленного контроля при введении за короткий период времени большого количества команд;
- попытки несанкционированного доступа. Например, использование запрещенных или ограничительных команд для управления датчиком и взлом механических средств защиты (блокираторов клавиатуры и т. д.).

До начала проведения данных тестовых испытаний, датчик должен быть настроен на нормальный режим работы, он должен быть исправен и не выдавать никаких сигналов о неисправностях. Во время тестирования датчик должен работать. Сразу же после создания аварийной ситуации, тестируемый датчик должен быть проверен на предмет обнаружения:

- временной и постоянной потери работоспособности, потери связи с внешней системой и неисправностей;
- появления и хранения в памяти предупреждающих сообщений и сигналов тревоги;
- искажений сообщений или появления некорректных сообщений и данных на дисплеях.

А.6.2 Тестовое испытание по проверке правильности эксплуатации датчика

Данное тестовое испытание состоит из двух этапов.

Перед реальным началом проведения данного тестового испытания, эксперт от изготовителя объясняет эксплуатационные особенности датчика. После этого специалист, проводящий оценку, выбирает тип ошибок, которые будут моделироваться в ходе данных тестовых испытаний. Специалист, проводящий оценку, также должен определить, какие модули являются сменными, как они объединяются, какими проводами и разъемами они соединены друг с другом и какие перемычки необходимо устанавливать и т. д. Это связано с тем, что обслуживающий персонал может некорректно соединить модули во время замены или забыть вставить перемычки.

После такого анализа, специалист, проводящий оценку, должен составить перечень ошибок, которые следует смоделировать в ходе тестирования. Этот перечень следует встроить в матрицу, представленную на рисунке А.4. Специалист, проводящий оценку, может использовать следующий перечень ошибок, как руководство для определения ошибок эксплуатации, которые следует моделировать в процессе тестовых испытаний:

- установка некорректного адреса с помощью перемычек или DIP переключателей;
- неправильное подключение силовых проводов, разъемов, печатных плат (если это возможно);
- вставка разъемов в неправильном положении (если длина проводов позволяет это сделать);
- неподсоединение разъема и оставление схемы в разомкнутом состоянии;
- некорректное или неполное проведение процедуры запуска;
- эксплуатация датчика с неправильно выбранным уровнем безопасности;
- многократное использование одного и того же адреса в многоточечных цифровых системах связи;
- создание короткого замыкания при одновременном касании нескольких соседних элементов при проведении механической регулировки.

Перед началом моделирования ошибки датчик следует установить в положение, в котором разрешены замена модулей и проведение сервисного обслуживания (обычно для этого требуется отключать электропитание). По-

сле моделирования ошибки, проводятся все действия, необходимые для повторного запуска отремонтированного измерительного устройства (включение питания, калибровка, настройка и т. д.).

А.6.3. Ожидания и отчет

Перечень ошибок, которые планируется моделировать в ходе тестовых испытаний, встраивается в матрицу, представленную на рисунке А.3. Ранжирование ошибок можно получить из матрицы, представленной на рисунке А.4. Для данных тестовых испытаний принимаются следующие ожидания и предположения:

- ошибки, связанные с человеческими факторами, не должны приводить к созданию опасных условий в процессах, характеристики которых измеряются и/или контролируются с помощью датчиков. На датчик не должны оказывать влияния ошибки операторов и обслуживающего персонала. Данные ошибки должны, по возможности, исправляться в автоматическом режиме, о чем датчик должен сообщать оператору;

- процедуры установки, запуска и эксплуатации датчика должны быть короткими, прозрачными, не требующими разъяснений и самокорректирующимися (толерантными к неисправностям);

- конструкция датчика не должна допускать некорректных действий в процессе эксплуатации. Для этого следует применять превентивные меры, такие как:

- механические меры, например, применение асимметричных конструкций, механических блокировок, разной длины проводов и т. д. (первая линия защиты, по сути, меры безопасности);

- применение устройств, предотвращающих запуск при подаче напряжения электропитания (вторая линия защиты). В этом случае, ошибки устраняются, и после исправления неисправности и повторной подачи электропитания, датчик инспектируется на предмет обнаружения постоянных последствий или неисправностей;

- обеспечение подачи сообщений о неисправностях при успешном подключении электропитания (третья линия защиты). В данном случае необходимо ответить на все вопросы, перечисленные в матрице, представленной на рисунке А.3.

Первые две опции предотвращения некорректных действий в процессе эксплуатации являются, по своей сути, безопасными, тогда как третья опция может представлять опасность.

Приложение В
(справочное)

Тестовые испытания по определению производительности

В.1 Общие положения

П р и м е ч а н и е 1 — Данные тестовые испытания могут быть пропущены для датчиков с фиксированными функциональными возможностями, в которых нет параллельных опций, доступных пользователям.

П р и м е ч а н и е 2 — Следует также ознакомиться с МЭК 62098.

Процедуры, описанные ниже, предназначены для датчиков, функционально организованных как многозадачные системы, требующие немедленной обработки данных, в которых задачи могут быть модифицированы, включены/отключены или ускорены пользователем. Датчик может работать, как отдельно стоящее устройство (см. рисунок В.1), или быть частью сети fieldbus (см. рисунок В.2).

В ходе проведения тестовых испытаний по определению производительности датчика, подключенного к шине fieldbus, может потребоваться установление связи не с одним, а с максимально возможным числом измерительных устройств, подсоединенных к шине. Хост-компьютер должен быть оснащен интерфейсом fieldbus с соответствующим программным обеспечением для считывания выходных данных и средствами доступа оператора к измерительным устройствам. Следует отметить, что хост-компьютер должен обладать достаточно высокими характеристиками, чтобы не оказывать влияния на динамические параметры сети fieldbus.

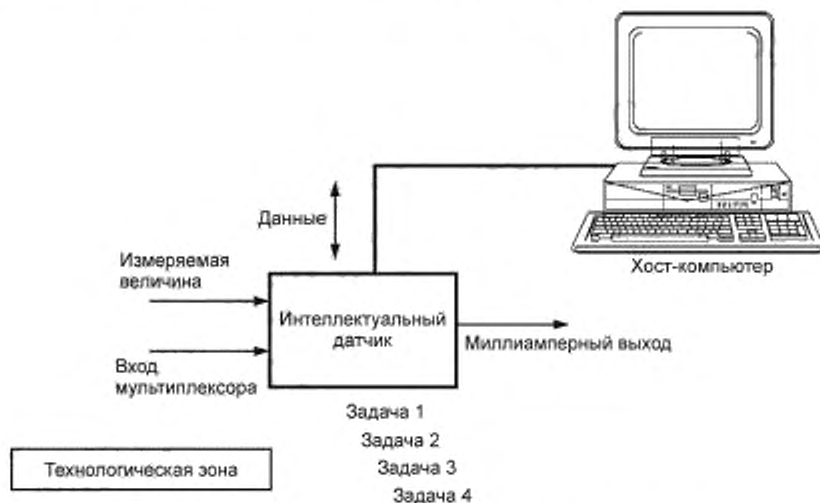


Рисунок В.1 — Датчик в отдельно стоящей конфигурации

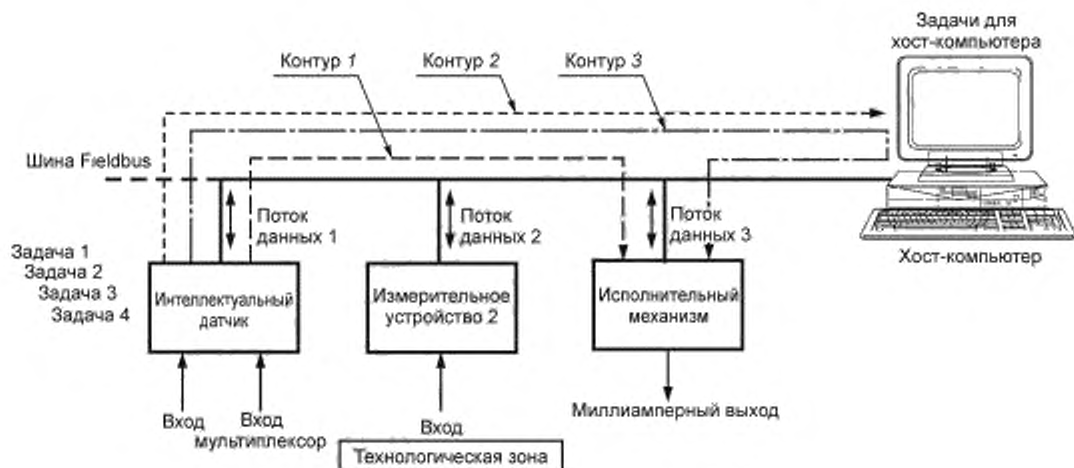


Рисунок В.2 — Датчик как часть сети fieldbus

В.2 Производительность датчика (стоящего отдельно)

В.2.1 Эталонные условия

Необходимо проанализировать функциональную схему (см. рисунок В.1) и определить соответствующие задачи, требующие параллельного выполнения.

Следует определить основную нагрузку датчика и минимальный размер прикладной программы, необходимой для проведения базовых операций, а также максимальное число задач, которые можно отключить. Необходимо установить согласованные значения регулируемых времен циклов.

Следует определить и измерить среднюю длительность циклов для датчика и его интерфейса связи при подключении к хост-компьютеру. При измерении длительности циклов на вход датчика необходимо подавать треугольный сигнал.

Необходимо измерить при базовой нагрузке времена отклика соответствующих типов дисплеев (время, за которое технологическая информация доводится до оператора) и времена доступа (время, за которое оператор может оказать влияние на техпроцесс)

Существуют опорные значения, позволяющие сравнить поведение датчиков при возросшей программной нагрузке.

Производитель также должен привести следующие характеристики:

- пределы производительности с точки зрения длительности циклов, и прогнозируемое поведение датчика при достижении этих пределов. Также должен быть приведен перечень мер, которые следует предпринять для предотвращения превышения пределов производительности;
- информацию по структуре многозадачного программного обеспечения и по назначению приоритетов для различных задач.

В.2.2 Условия проведения тестовых испытаний

В случае проведения тестирования отдельно стоящих датчиков, датчик должен быть подключен к дополнительному оборудованию (компьютеру или ручному блоку управления) для считывания данных и получения доступа к датчику, как показано на рисунке В.1. Вход датчика следует подключить к генератору треугольных периодических сигналов. Во время тестового испытания следует записывать выходной сигнал датчика. Программное обеспечение должно позволять:

- последовательно переключать доступные задачи;
- снижать длительность циклов как основной задачи измерений, так и всех остальных задач, если допускают регулировки.

В.2.3 Наблюдения и измерения

При проведении каждого теста необходимо проводить следующие наблюдения и измерения:

- среднего времени цикла. В условиях тестового испытания конкретного датчика длительность цикла может:
 - не изменяться,
 - медленно снижаться,
 - допускать временные остановки;
 - допускать постоянные остановки;
 - потерь информации;
 - соответствующих диагностических сообщений.

В.3 Производительность датчика (подключенного к сети fieldbus)

В.3.1 Эталонные условия

Необходимо проанализировать функциональный проект датчика и системы fieldbus. После чего определить соответствующие потоки данных через тестируемый датчик и другие измерительные устройства, а также хост-компьютер, управляющий работой системы fieldbus (см. рисунок В.2).

Следует определить базовые нагрузки для датчика (как описано выше) и системы fieldbus.

Базовая нагрузка системы fieldbus должна включать минимальный размер аппаратной части и минимальный размер прикладной программы.

Необходимо определить и измерить среднюю длительность циклов для датчика. При измерении длительности циклов на вход датчика следует подавать треугольный сигнал. Входной сигнал должен генерироваться либо хост-компьютером, либо одним из измерительных устройств. Он должен посылаться на вход датчика и иметь наибольший приоритет, доступный пользователю.

Также следует измерить при базовой нагрузке времена отклика соответствующих типов дисплеев (время, за которое технологическая информация доводится до оператора) и времена доступа (время, за которое оператор может оказать влияние на техпроцесс).

Существуют опорные значения, позволяющие сравнить поведение датчиков при возросшей программной нагрузке.

Необходимо знать следующие характеристики датчика и системы fieldbus:

- процедуры и методы для расчета и/или прогнозирования параметров нагрузки при различной длительности циклов, длительности выполнения задач и количества измерительных устройств, подключенных к шине fieldbus;
- пределы производительности с точки зрения длительности циклов, и прогнозируемое поведение датчика при достижении данных пределов. Также должен быть приведен перечень мер, которые следует предпринять для предотвращения превышения пределов производительности;
- времена отклика и времена доступа с точки зрения конфигурации системы fieldbus;
- информацию по размерам буферов и механизму передачи сообщений;
- информацию по структуре многозадачного программного обеспечения и по назначению приоритетов для различных задач.

В.3.2 Условия проведения тестовых испытаний

К любому измерительному устройству может быть подключен только хост-компьютер, и никаких других подключений к дополнительным компьютерам и ручным пультам быть не должно.

Следует выполнять измерения и последующие наблюдения за основными маршрутами потока данных при последовательном увеличении программной и аппаратной нагрузки при:

- увеличении числа активных измерительных устройств вплоть до максимального количества.

П р и м е ч а н и е — Для ограничения стоимости проведения данного тестового испытания, это условие может быть ограничено произвольным согласованным со всеми сторонами числом измерительных устройств, подключаемых к шине fieldbus:

- активации задачи поиска закономерностей на хост-компьютере;
- активации задачи поддержки аварийных сигналов и соответствующего их запуска: импульсами определенной длины при возникновении аварийной ситуации на измерительном устройстве, в темпе возникновения аварийных ситуаций;
- поступлении запросов;
- расширении или уменьшении конфигурации одного из измерительных устройств.

В.3.3 Наблюдения и измерения

При проведении каждого теста необходимо отслеживать поведение датчика и системы fieldbus, включая интерфейс оператора. Необходимо проводить следующие наблюдения и измерения:

- среднего времени цикла для датчика. В условиях тестового испытания конкретного датчика длительность цикла может:
 - не изменяться;
 - медленно снижаться (измерения);
 - допускать временные остановки (измерения);
 - допускать постоянные остановки;
- замедления выполнения команд вызова оператора и обращений оператора к входным/выходным устройствам с интерфейса оператора (измерения);
- появления системных аварийных сообщений при перегрузке;
- в тестовых испытаниях по проверке импульсных аварийных сигналов и сигналов, возникающих в темпе аварийных ситуаций, определяются точки достижения перегрузок и/или потери сообщений (измерения);
- корректировки времени маркировки (последовательности событий) на интерфейсе оператора;
- потерь информации;
- соответствующих диагностических сообщений.

В.3.4 Меры предосторожности

При разработке процедур тестирования для определенных систем fieldbus важно принимать во внимание способ взаимодействия датчика, шины fieldbus и других измерительных устройств между собой и пользователем. Например, установка неправильных уровней приоритетов или использование при разработке метода передачи данных, не применяемого в рассматриваемой системе, может привести к ошибкам при выполнении процедуры и, соответственно, к неправильным заключениям. Необходимо отслеживать, чтобы хост-компьютер и его fieldbus интерфейс были установлены по правилам, принятым для тестируемого типа датчика. Хост-компьютер не должен использоваться для обработки и хранения данных тестовых испытаний, не связанных с fieldbus приложениями, что необходимо для предотвращения возникновения путаницы между fieldbus задачами.

Приложение С
(справочное)

Тестовые испытания функциональных блоков

С.1 Общие положения

Данное приложение определяет некоторые общие правила проведения тестовых испытаний функциональных блоков. Для демонстрации их полных возможностей специфических функциональных блоков требуется дальнейшая детализация данных правил. Для целей проведения оценки, функциональные блоки делятся на две основные группы:

- функциональные блоки с характеристиками, зависящими от времени;
- функциональные блоки с характеристиками, независящими от времени.

С.2 Общая качественная проверка

Проверка:

- условий перезапуска после кратковременного отключения электропитания;
- последствий от введения отрицательных параметров;
- защиты от операций деления на ноль;
- плавного переключения от ручного управления к автоматическому и установки заданных значений для следящих систем;
- средств ручного контроля за выходным сигналом;
- символа или числа, соответствующего неопределенности;
- возможности появления эффектов насыщения из-за ввода больших значений входных данных и/или параметров, при которых соответствующие выходные сигналы достигают своих предельных значений.

С.3 Функциональные блоки с характеристиками, зависящими от времени

Функциональные блоки с характеристиками, зависящими от времени, особенно те, что используют в своих алгоритмах управления функции интегрирования (например, устройства с пропорционально-интегрально-дифференциальным интегрированием), рекомендуется подвергать прохождению следующих дополнительных тестовых испытаний:

- проверка защиты от выбега интегральной составляющей. Данное тестовое испытание проводится для проверки работы программы, устанавливающей предельные значения выходных сигналов. Данная программа служит для автоматической подстройки измерительной системы к физическим ограничениям характеристик выходных цепей аппаратной части. Без проведения такой подстройки защита от выбега интегральной составляющей может оказаться частичной или неэффективной;
- проверка разрешающей способности выполнения операции интегрирования. В случае плохого разрешения опция интегрирования может остановиться, несмотря на то, что между заданным значением и измеренной величиной будет оставаться некоторое расхождение.

С.4 Функциональные блоки с характеристиками, независящими от времени

Для функциональных блоков с характеристиками, независящими от времени, рекомендуется проводить следующие тестовые испытания:

- по проверке пределов, до которых проводятся расчеты в инженерных блоках, и способов проведения масштабирования;
- по проверке защиты от установки неправильных параметров (например, возникновения предупреждений при попытке оператора установить значение нижнего предела выше значения верхнего предела);
- по проверке соответствия разрешающей способности и возможностей вычислительной системы (с одинарной или двойной точностью). При их несоответствии метод расчета может стать неэффективным и привести к возникновению существенных ошибок;
- по проверке влияния экстремальных значений. В данном тестовом испытании проводятся расчеты при экстремальных входных сигналах и установках параметров, результаты которых сравниваются с теоретическими формулами.

Приложение ДА
(справочное)

Сведения о соответствии ссылочных международных стандартов национальным стандартам и действующему в этом качестве межгосударственному стандарту

Таблица ДА.1

| Обозначение ссылочного международного стандарта | Степень соответствия | Обозначение и наименование соответствующего национального стандарта и межгосударственного стандарта |
|---|----------------------|---|
| IEC 60050-300 | — | * |
| IEC 60068-2-1:2007 | IDT | ГОСТ Р МЭК 60068-2-1—2009 «Испытания на воздействие внешних факторов. Часть 2-1. Испытания. Испытание А: Холод» |
| IEC 60068-2-2:1974 | IDT | ГОСТ Р МЭК 60068-2-2—2009 «Испытания на воздействие внешних факторов. Часть 2-2. Испытания. Испытание В: Сухое тепло» |
| IEC 60068-2-6:1974 | — | * |
| IEC 60068-2-31 | — | * |
| МЭК 60068-2-78 | IDT | ГОСТ Р МЭК 60068-2-78—2009 «Испытания на воздействия внешних факторов. Часть 2-78. Испытания. Испытание Сав: Влажное тепло, постоянный режим» |
| IEC 60079 (все части) | — | * |
| IEC 60381 (все части) | — | * |
| IEC 60529:1989 | — | * |
| IEC 60654 (все части) | — | * |
| IEC 60721-3 (все части) | — | * |
| IEC 60770-1:1999 | IDT | ГОСТ Р МЭК 60770-1—2015 «Датчики для применения в системах управления промышленным процессом. Часть 1. Методы оценки рабочих характеристик» |
| IEC 61010-1:2001 | IDT | ГОСТ IEC 61010-1-2014 «Безопасность электрических контрольно-измерительных приборов и лабораторного оборудования. Часть 1. Общие требования» |
| IEC 61032:1997 | IDT | ГОСТ Р МЭК 61032—2000 «Защита людей и оборудования, обеспечиваемая оболочками. Щупы испытательные» |
| IEC 61158 (все части) | IDT | ГОСТ Р ИСО 15745-3-2010 «Системы промышленной автоматизации и интеграция. Прикладная интеграционная среда открытых систем. Часть 3. Эталонное описание систем управления на основе стандарта МЭК 61158» |
| IEC 61298 (все части) | IDT | ГОСТ Р МЭК 61298-1—2015 «Приборы измерения и управления промышленным процессом. Общие методы и процедуры оценки рабочих характеристик. Часть 1. Общие положения» |
| IEC 61298-2:2008 | IDT | ГОСТ Р МЭК 61298-2—2015 «Приборы измерения и управления промышленным процессом. Общие методы и процедуры оценки рабочих характеристик. Часть 2. Испытания при нормальных условиях» |

Окончание таблицы ДА.1

| Обозначение ссылочного международного стандарта | Степень соответствия | Обозначение и наименование соответствующего национального стандарта и межгосударственного стандарта |
|---|----------------------|---|
| IEC 61298-3:2008 | IDT | ГОСТ Р МЭК 61298-3—2015 «Приборы измерения и управления промышленным процессом. Общие методы и процедуры оценки рабочих характеристик. Часть 3. Испытания на воздействие влияющих факторов» |
| IEC 61298-4:2008 | IDT | ГОСТ Р МЭК 61298-4—2015 «Приборы измерения и управления промышленным процессом. Общие методы и процедуры оценки рабочих характеристик. Часть 4. Содержание отчета об оценке» |
| IEC 61326:2002 | — | * |
| IEC 61499 (все части) | — | * |
| IEC 61804 (все части) | — | * |
| CISPR 11 | — | * |
| IEC /TS 62098:2000 | — | * |
| *Соответствующий национальный стандарт отсутствует. Примечание — В настоящей таблице использовано следующее условное обозначение степени соответствия стандартов: - IDT — идентичные стандарты. | | |

УДК 681.586:006.354

ОКС 25.040.40

IDT

Ключевые слова: интеллектуальные датчики, анализ датчика, оценка функциональности, тестовые испытания

Редактор *Л.А. Кудряцева*
Технический редактор *В.Н. Прусакова*
Корректор *О.В. Лазарева*
Компьютерная верстка *Е.О. Асташина*

Сдано в набор 07.06.2016. Подписано в печать 27.06.2016. Формат 60×84%. Гарнитура Ариал.

Усл. печ. л. 6,51. Уч.-изд. л. 5,89. Тираж 26 экз. Зак. 1548.

Подготовлено на основе электронной версии, предоставленной разработчиком стандарта

Издано и отпечатано во ФГУП «СТАНДАРТИНФОРМ». 123995 Москва, Гранатный пер., 4
www.gostinfo.ru info@gostinfo.ru