

---

МЕЖГОСУДАРСТВЕННЫЙ СОВЕТ ПО СТАНДАРТИЗАЦИИ, МЕТРОЛОГИИ И СЕРТИФИКАЦИИ  
(МГС)  
INTERSTATE COUNCIL FOR STANDARDIZATION, METROLOGY AND CERTIFICATION  
(ISC)

---

МЕЖГОСУДАРСТВЕННЫЙ  
СТАНДАРТ

ГОСТ  
33784—  
2016

---

# МАТЕРИАЛЫ УПЛОТНИТЕЛЬНЫЕ И ПРОКЛАДКИ ИЗ НИХ

## Метод определения сжимаемости и восстанавливаемости

Издание официальное



Москва  
Стандартинформ  
2016

## Предисловие

Цели, основные принципы и основной порядок проведения работ по межгосударственной стандартизации установлены в ГОСТ 1.0—2015 «Межгосударственная система стандартизации. Основные положения» и ГОСТ 1.2—2015 «Межгосударственная система стандартизации. Стандарты межгосударственные, правила и рекомендации по межгосударственной стандартизации. Правила разработки, принятия, обновления и отмены»

### Сведения о стандарте

1 РАЗРАБОТАН Техническим комитетом по стандартизации ТК 160 «Продукция нефтехимического комплекса», Открытым акционерным обществом «Завод фрикционных и термостойких материалов» (ОАО «ФРИТЕКС»)

2 ВНЕСЕН Федеральным агентством по техническому регулированию и метрологии

3 ПРИНЯТ Межгосударственным советом по стандартизации, метрологии и сертификации (протокол от 20 апреля 2016 г. № 87-П)

За принятие проголосовали:

| Краткое наименование страны по МК (ИСО 3166) 004—97 | Код страны по МК (ИСО 3166) 004—97 | Сокращенное наименование национального органа по стандартизации |
|-----------------------------------------------------|------------------------------------|-----------------------------------------------------------------|
| Армения                                             | AM                                 | Минэкономики Республики Армения                                 |
| Беларусь                                            | BY                                 | Госстандарт Республики Беларусь                                 |
| Казахстан                                           | KZ                                 | Госстандарт Республики Казахстан                                |
| Киргизия                                            | KG                                 | Кыргызстандарт                                                  |
| Россия                                              | RU                                 | Росстандарт                                                     |

4 Приказом Федерального агентства по техническому регулированию и метрологии от 15 июня 2016 г. № 623-ст межгосударственный стандарт ГОСТ 33784—2016 введен в действие в качестве национального стандарта Российской Федерации с 1 января 2018 г.

### 5 ВВЕДЕН ВПЕРВЫЕ

*Информация об изменениях к настоящему стандарту публикуется в ежегодном информационном указателе «Национальные стандарты», а текст изменений и поправок — в ежемесячном информационном указателе «Национальные стандарты». В случае пересмотра (замены) или отмены настоящего стандарта соответствующее уведомление будет опубликовано в ежемесячном информационном указателе «Национальные стандарты». Соответствующая информация, уведомление и тексты размещаются также в информационной системе общего пользования — на официальном сайте Федерального агентства по техническому регулированию и метрологии в сети Интернет ([www.gost.ru](http://www.gost.ru))*

© Стандартиформ, 2016

В Российской Федерации настоящий стандарт не может быть полностью или частично воспроизведен, тиражирован и распространен в качестве официального издания без разрешения Федерального агентства по техническому регулированию и метрологии

## МАТЕРИАЛЫ УПЛОТНИТЕЛЬНЫЕ И ПРОКЛАДКИ ИЗ НИХ

## Метод определения сжимаемости и восстанавливаемости

Sealing materials and gaskets from them. Method for determination of compressibility and recoverability

Дата введения — 2018—01—01

## 1 Область применения

Настоящий стандарт устанавливает метод определения сжимаемости и восстанавливаемости уплотнительных материалов и прокладок из них при температуре  $(23 \pm 0,5)^\circ\text{C}$ .

Сущность метода заключается в определении изменения толщины материала под воздействием приложенной нагрузки и после снятия ее за установленный период времени.

## 2 Нормативные ссылки

В настоящем стандарте использована нормативная ссылка на следующий межгосударственный стандарт:

ГОСТ 25336—82 Посуда и оборудование лабораторные стеклянные. Типы, основные параметры и размеры

**П р и м е ч а н и е** — При пользовании настоящим стандартом целесообразно проверить действие ссылочных стандартов в информационной системе общего пользования — на официальном сайте Федерального агентства по техническому регулированию и метрологии в сети Интернет или по ежегодному информационному указателю «Национальные стандарты», который опубликован по состоянию на 1 января текущего года, и по выпускам ежемесячного информационного указателя «Национальные стандарты» за текущий год. Если ссылочный стандарт заменен (изменен), то при пользовании настоящим стандартом следует руководствоваться заменяющим (измененным) стандартом. Если ссылочный стандарт отменен без замены, то положение, в котором дана ссылка на него, применяется в части, не затрагивающей эту ссылку.

## 3 Термины и определения

В настоящем стандарте применены следующие термины с соответствующими определениями:

3.1 **сжимаемость**: Изменение толщины материала под воздействием приложенной нагрузки.

3.2 **восстанавливаемость**: Свойства материала восстанавливать толщину после снятия приложенной нагрузки за установленный период времени.

## 4 Отбор образцов и кондиционирование

4.1 Для испытаний отбирают не менее трех образцов материала.

4.2 Образцы перед испытанием выдерживают в течение  $(60 \pm 5)$  мин в сушильном шкафу при температуре  $(100 \pm 5)^\circ\text{C}$ , при этом образцы должны быть расположены таким образом, чтобы обеспечивался свободный доступ воздуха ко всей их поверхности. Затем образцы охлаждают не менее 30 мин в эксикаторе при температуре  $(23 \pm 0,5)^\circ\text{C}$ .

## 5 Подготовка к испытаниям

5.1 Образцы для испытаний должны иметь форму круга диаметром не менее 30 мм или прямоугольника со стороной не менее 25 мм.

5.2 Толщина образца должна быть не менее 1,6 мм. При меньшей толщине испытуемого материала образцы набирают из нескольких слоев материала до суммарной толщины не менее 1,6 мм.

## 6 Аппаратура

6.1 Испытания проводят на приборах, включающих в свой состав следующие основные детали:

- опорный стол с упрочненной и отшлифованной поверхностью диаметром не менее 31,7 мм (1,25");

- индентор в виде стального цилиндра с упрочненной и отшлифованной поверхностью;

- индикатор для снятия показаний толщины образца в процессе испытания с точностью  $\pm 0,005$  мм;

- предварительная нагрузка должна включать в себя массу индентора и массу добавленных грузов для получения заданного значения с точностью  $\pm 1$  %;

- нагружающее устройство для приложения заданной нагрузки к индентору, которое может включать набор грузов, гидравлический или пневматический поршень или любое другое устройство, способное приложить основную нагрузку с медленной и равномерной скоростью и точностью в пределах  $\pm 1$  %.

Основная нагрузка должна быть дополнением к заданной предварительной нагрузке.

6.2 Характеристики испытательных нагрузок приведены в таблице 1. Схема прибора приведена в приложении А.

Т а б л и ц а 1 — Характеристики испытательных нагрузок

| Диаметр индентора, мм | Предварительная нагрузка, время выдержки |            | Основная нагрузка, Н | Общая нагрузка (сумма предварительной и основной нагрузок), Н |
|-----------------------|------------------------------------------|------------|----------------------|---------------------------------------------------------------|
|                       | Нагрузка, Н                              | Время, с   |                      |                                                               |
| 6,400 $\pm$ 0,025     | 22,2                                     | 15 $\pm$ 2 | 1089,8               | 1112,0                                                        |
| 11,300 $\pm$ 0,060    | 75,0                                     | 15 $\pm$ 2 | 3425,0               | 3500,0                                                        |

6.3 Сушильный шкаф с циркуляцией воздуха, обеспечивающий поддержание температуры (100  $\pm$  5) °С.

6.4 Эксикатор по ГОСТ 25336, содержащий безводный хлорид кальция или силикагель.

6.5 Вырубные штампы, пригодные для резки стали, с острыми кромками без зазубрин.

## 7 Проведение испытаний

7.1 Определяют значение показаний индикатора под действием индентора при заданной нагрузке без образца. Прибавляют абсолютное значение этого показания к значению толщины образца под действием общей нагрузки, чтобы получить скорректированное показание. Это — величина собственной деформации прибора под общей нагрузкой без образца, которая может меняться в зависимости от разных конструкций приборов.

7.2 Помещают образец под индентор прибора и с помощью устройства прикладывают предварительную нагрузку, указанную в таблице 1.

Расстояние от места приложения нагрузки до края образца должно быть не менее 10 мм.

Через 15 с после приложения предварительной нагрузки измеряют толщину образца  $P$ . Постепенно в течение 10 с увеличивают предварительную нагрузку до основной, выдерживают 60 с и измеряют толщину образца  $M$ ; уменьшают нагрузку до предварительной и через 60 с определяют толщину образца после возврата в первоначальное состояние  $R$ .

## 8 Обработка результатов

8.1 Сжимаемость  $E_c$ , %, и восстанавливаемость  $E_b$ , %, вычисляют по формулам:

$$E_c = \frac{P - (M + K)}{P} 100; \quad (1)$$

$$E_b = \frac{R - (M + K)}{P - (M + K)} 100, \quad (2)$$

где  $P$  — толщина образца под предварительной нагрузкой, мм;

$M$  — толщина образца под общей нагрузкой, мм;

$K$  — величина собственной деформации прибора при общей нагрузке без образца, мм;

$R$  — толщина образца после возврата в первоначальное состояние, мм.

8.2 За результаты испытаний принимают среднеарифметическое значение результатов всех определений сжимаемости и восстанавливаемости.

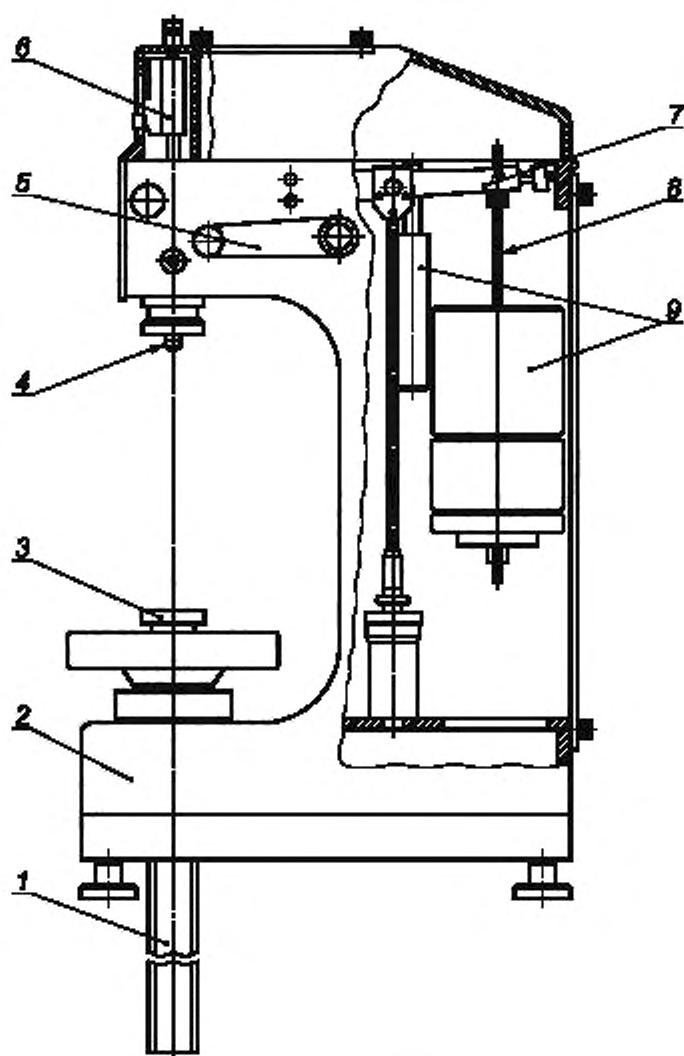
Результат вычисляют с точностью до первого десятичного знака и округляют до целого числа.

## 9 Протокол испытаний

Протокол испытаний должен содержать:

- а) наименование изготовителя;
- б) наименование материала, его обозначение (тип или марка) с указанием нормативного документа;
- в) номер партии и дату изготовления;
- г) количество испытанных образцов;
- д) метод испытаний;
- е) тип прибора, нагрузку;
- ж) результаты испытаний;
- и) дату проведения испытаний;
- к) обозначение настоящего стандарта.

Схема прибора для испытаний



1 — винт; 2 — корпус; 3 — опорный стол; 4 — индентор; 5 — рукоятка управления; 6 — индикатор; 7 — рычажная система;  
8 — подвеска; 9 — грузы

Рисунок А.1 — Схема прибора для испытаний

УДК 629.114-597.6.001.4:006.354

МКС 83.140.01  
43.040.40

Ключевые слова: уплотнительные материалы и прокладки из них, метод определения сжимаемости и восстанавливаемости

---

Редактор *А.А. Бражников*  
Технический редактор *В.Ю. Фотиева*  
Корректор *Е.Д. Дульнева*  
Компьютерная верстка *А.Н. Золотаревой*

Сдано в набор 01.07.2016. Подписано в печать 25.07.2016. Формат 60×84 $\frac{1}{8}$ . Гарнитура Ариал.  
Усл. печ. л. 0,93. Уч.-изд. л. 0,65. Тираж 31 экз. Зак. 1760.  
Подготовлено на основе электронной версии, предоставленной разработчиком стандарта

---

Издано и отлечено во ФГУП «СТАНДАРТИНФОРМ», 123995 Москва, Гранатный пер., 4.  
[www.gostinfo.ru](http://www.gostinfo.ru) [info@gostinfo.ru](mailto:info@gostinfo.ru)