

---

МЕЖГОСУДАРСТВЕННЫЙ СОВЕТ ПО СТАНДАРТИЗАЦИИ, МЕТРОЛОГИИ И СЕРТИФИКАЦИИ  
(МГС)  
INTERSTATE COUNCIL FOR STANDARDIZATION, METROLOGY AND CERTIFICATION  
(ISC)

---

МЕЖГОСУДАРСТВЕННЫЙ  
СТАНДАРТ

ГОСТ  
33666—  
2015

---

# АВТОМОБИЛЬНЫЕ ТРАНСПОРТНЫЕ СРЕДСТВА ДЛЯ ТРАНСПОРТИРОВАНИЯ И ЗАПРАВКИ НЕФТЕПРОДУКТОВ

## Технические требования

Издание официальное



Москва  
Стандартинформ  
2016

## Предисловие

Цели, основные принципы и основной порядок проведения работ по межгосударственной стандартизации установлены ГОСТ 1.0—92 «Межгосударственная система стандартизации. Основные положения» и ГОСТ 1.2—2009 «Межгосударственная система стандартизации. Стандарты межгосударственные, правила и рекомендации по межгосударственной стандартизации. Правила разработки, принятия, применения, обновления и отмены»

### Сведения о стандарте

1 РАЗРАБОТАН Федеральным государственным унитарным предприятием «Центральный орден Трудового Красного Знамени научно-исследовательский автомобильный и автомоторный институт «НАМИ» (ФГУП «НАМИ»)

2 ВНЕСЕН Межгосударственным техническим комитетом по стандартизации МТК 56 «Дорожный транспорт»

3 ПРИНЯТ Межгосударственным советом по стандартизации, метрологии и сертификации (протокол от 10 декабря 2015 г. № 48)

За принятие проголосовали:

Краткое наименование страны по МК (ИСО 3166) 004—97	Код страны по МК (ИСО 3166) 004—97	Сокращенное наименование национального органа по стандартизации
Армения	AM	Минэкономики Республики Армения
Киргизия	KG	Кыргызстандарт
Россия	RU	Росстандарт

4 Приказом Федерального агентства по техническому регулированию и метрологии от 22 июня 2016 г. № 657-ст межгосударственный стандарт ГОСТ 33666—2015 введен в действие в качестве национального стандарта Российской Федерации с 1 апреля 2017 г.

### 5 ВВЕДЕН ВПЕРВЫЕ

*Информация об изменениях к настоящему стандарту публикуется в ежегодном информационном указателе «Национальные стандарты», а текст изменений и поправок — в ежемесячном информационном указателе «Национальные стандарты». В случае пересмотра (замены) или отмены настоящего стандарта соответствующее уведомление будет опубликовано в ежемесячном информационном указателе «Национальные стандарты». Соответствующая информация, уведомление и тексты размещаются также в информационной системе общего пользования — на официальном сайте Федерального агентства по техническому регулированию и метрологии в сети Интернет*

© Стандартинформ, 2016

В Российской Федерации настоящий стандарт не может быть полностью или частично воспроизведен, тиражирован и распространен в качестве официального издания без разрешения Федерального агентства по техническому регулированию и метрологии

## Содержание

1 Область применения.....	1
2 Нормативные ссылки.....	1
3 Термины и определения.....	2
4 Типы и основные параметры.....	2
5 Общие технические требования.....	4
5.1 Характеристики (свойства).....	4
5.2 Требования к материалам и покупным изделиям.....	10
5.3 Комплектность.....	10
5.4 Маркировка.....	12
6 Требования безопасности.....	12
7 Указания по эксплуатации.....	14
Приложение А (рекомендуемое) Принципиальная гидравлическая схема ограничителя наполнения.....	15
Приложение Б (рекомендуемое) Присоединительные размеры ограничителя наполнения.....	16
Приложение В (обязательное) Схема подключения контактов розетки сигнализатора верхнего уровня налива.....	17
Приложение Г (обязательное) Присоединительные размеры обратного клапана.....	18
Приложение Д (рекомендуемое) Технологическая схема автоцистерны.....	19
Библиография.....	20

**АВТОМОБИЛЬНЫЕ ТРАНСПОРТНЫЕ СРЕДСТВА ДЛЯ ТРАНСПОРТИРОВАНИЯ  
И ЗАПРАВКИ НЕФТЕПРОДУКТОВ****Технические требования**

Road vehicles for transportation and fueling of petroleum products. Technical requirements

Дата введения — 2017—04—01

**1 Область применения**

Настоящий стандарт распространяется на автомобильные транспортные средства (далее — АТС), предназначенные для заправки и транспортирования нефтепродуктов (далее — автоцистерны).

Стандарт не распространяется на автоцистерны, предназначенные для транспортирования сжатых и сжиженных газов и специальных жидкостей, и автотопливозаправщики для наземного обслуживания летательных аппаратов (самолетов и вертолетов) и водного транспорта, а также на передвижные автозаправочные станции для розничной торговли нефтепродуктами.

**2 Нормативные ссылки**

В настоящем стандарте использованы нормативные ссылки на следующие межгосударственные стандарты:

ГОСТ 2.601—2013 Единая система конструкторской документации. Эксплуатационные документы

ГОСТ 8.600—2011 Государственная система обеспечения единства измерений. Автоцистерны для жидких нефтепродуктов. Методика поверки

ГОСТ 1510—84 Нефть и нефтепродукты. Маркировка, упаковка, транспортирование и хранение

ГОСТ 12969—67 Таблички для машин и приборов. Технические требования

ГОСТ 12971—67 Таблички прямоугольные для машин и приборов. Размеры

ГОСТ 15150—69 Машины, приборы и другие технические изделия. Исполнения для различных климатических районов. Категории, условия эксплуатации, хранения и транспортирования в части воздействия климатических факторов внешней среды

ГОСТ 19034—82 Трубки из поливинилхлоридного пластиката. Технические условия

ГОСТ 20772—81 Устройства присоединительные для технических средств заправки, перекачки, слива-налива, транспортирования и хранения нефти и нефтепродуктов. Типы. Основные параметры и размеры. Общие технические требования

ГОСТ 21130—75 Изделия электротехнические. Зажимы заземляющие и знаки заземления. Конструкция и размеры

ГОСТ 23544—84 Жгуты проводов для автотракторного электрооборудования. Общие технические условия

ГОСТ 25560—82 Устройства дыхательные цистерн для нефтепродуктов. Технические условия

ГОСТ 26098—84 Нефтепродукты. Термины и определения

**П р и м е ч а н и е** — При пользовании настоящим стандартом целесообразно проверить действие ссылочных стандартов в информационной системе общего пользования — на официальном сайте Федерального агентства по техническому регулированию и метрологии в сети Интернет или по ежегодному информационному указанию

телу «Национальные стандарты», который опубликован по состоянию на 1 января текущего года, и по выпускам ежегодного информационного указателя «Национальные стандарты» за текущий год. Если ссылочный стандарт заменен (изменен), то при пользовании настоящим стандартом следует руководствоваться заменяющим (измененным) стандартом. Если ссылочный стандарт отменен без замены, то положение, в котором дана ссылка на него, применяется в части, не затрагивающей эту ссылку.

### 3 Термины и определения

В настоящем стандарте применены следующие термины с соответствующими определениями:

3.1 **клапан донный**: Запорная арматура с дистанционным управлением, устанавливаемая в цистерне в ее нижней части и предназначенная для перекрытия выхода нефтепродукта из цистерны.

3.2 **нефтепродукты**: Жидкие нефтяные топлива и масла по ГОСТ 26098.

3.3 **цистерна**: Резервуар (емкость) для помещения нефтепродукта.

3.4 **давление расчетное**: Теоретическое давление, равное испытательному давлению и предназначенное для определения толщины стенок цистерны.

3.5 **давление испытательное**: Наибольшее фактическое давление при испытании цистерны.

3.6 **давление наполнения**: Наибольшее давление в цистерне при наполнении ее нефтепродуктом закрытым способом.

3.7 **давление опорожнения**: Наибольшее вакуумметрическое давление в цистерне при опорожении ее закрытым способом.

3.8 **давление рабочее максимальное**: Наибольшее из двух значений:

- максимально допустимое давление наполнения;

- давление насыщенного пара при максимальной температуре плюс 50 °С, которому цистерна подвергается под воздействием содержимого нефтепродукта.

3.9 **антиблокировочное устройство**: Элемент системы рабочего тормоза, который во время торможения автоматически регулирует степень скольжения одного или нескольких колес транспортного средства в направлении его (их) вращения.

3.10 **закрытый способ наполнения**: Способ наполнения, при котором контакт топлива с атмосферой допускается только через огнепреградитель.

3.11 **предел огнестойкости стенок технологического отсека**: Показатель огнестойкости, определяемый временем от начала огневого испытания при стандартном температурном режиме до потери ограждающих функций (целостности и теплоизолирующей способности) стенок.

### 4 Типы и основные параметры

4.1 По назначению автоцистерны подразделяют на транспортные и заправочные. Транспортные и заправочные автоцистерны подразделяют на классификационные группы в соответствии с таблицей 1.

Таблица 1

Тип автоцистерны	Обозначение	Назначение
Транспортные	АЦ	Автоцистерна для топлива на шасси автомобиля
	АЦМ	Автоцистерна для масла на шасси автомобиля
	ПЦ	Прицеп-цистерна для топлива на шасси прицепа
	ПЦМ	Прицеп-цистерна для масла на шасси прицепа
	ППЦ	Полуприцеп-цистерна для топлива на шасси полуприцепа (или несущей конструкции)
	ППЦМ	Полуприцеп-цистерна для масла на шасси полуприцепа (или несущей конструкции)
Заправочные	АМЗ	Автомаслозаправщик на шасси автомобиля
	АТЗ	Автотопливозаправщик на шасси автомобиля
	АТМЗ	Автотопливомаслозаправщик на шасси автомобиля
	ПТЗ	Прицеп-топливозаправщик на шасси прицепа

Окончание таблицы 1

Тип автоцистерны	Обозначение	Назначение
Заправочные	ПТМЗ	Прицеп-топливомаслозаправщик на шасси прицепа
	ППТЗ	Полуприцеп-топливозаправщик (топливомаслозаправщик) на шасси полуприцепа (или несущей конструкции)
	ППТМЗ	Полуприцеп-топливозаправщик (топливомаслозаправщик) на шасси полуприцепа (или несущей конструкции)

4.2 Основные параметры автоцистерн должны соответствовать указанным в таблице 2.

Таблица 2

Наименование параметра	Норма для автоцистерны типа											
	АЦ			АЦМ		ПЦ	ППЦ	ПЦМ, ППЦМ	АТЗ, ПТЗ, ППТЗ		АМЗ, АТМЗ, ПТМЗ, ППТМЗ	
	До 5 м <sup>3</sup> включ.	Св. 5 до 10 м <sup>3</sup> включ.	Св. 10 м <sup>3</sup>	До 1 м <sup>3</sup> включ.	Св. 1 до 10 м <sup>3</sup> включ.				До 5 м <sup>3</sup> включ.	Св. 5 м <sup>3</sup>	До 5 м <sup>3</sup> включ.	Св. 5 м <sup>3</sup>
Подача насоса, м <sup>3</sup> /ч, для:												
- топлива	21—90*			—		—	21—90	—	21—30	21—60	21—30	21—60
- масла	—			6*	18—30*	—	18—30*	2,5—6,0*				
Число напорно-всасывающих рукавов	Не менее 2											
Число раздаточных рукавов, не менее, для:												
- топлива	—							1	1—2*	1	1—2*	
- масла	—							—		1		
Внутренний диаметр, мм:												
- напорно-всасывающих рукавов для топлива	40; 65; 75	65; 75	65; 75; 100	40; 65; 75	65; 75	40; 65; 75	65; 75; 100	40; 65; 75	65; 75; 100	40; 65; 75	65; 75; 100	
- раздаточного рукава для:												
- топлива	20; 25; 38; 50											
- масла	—								25			
Общая длина, м:												
- напорно-всасывающих рукавов	6,0—9,0											
- раздаточного рукава	—							4,5—9,0*				
Тонкость фильтрации топлива фильтром, мкм, не более	—							25				
* По требованию потребителя (заказчика).												

4.3 Номинальную вместимость автоцистерны устанавливают кратной  $0,1 \text{ м}^3$  (100 л) и указывают в конструкторской документации, утвержденной в установленном порядке (далее — КД).

4.4 Степень заполнения цистерны должна быть не более 95 % объема, если нет специальных требований в нормативных документах на соответствующий нефтепродукт.

**П р и м е ч а н и е** — Для цистерн, изготовленных как мера вместимости при верхнем способе наполнения, заполнение жидкостью производится до совпадения поверхности жидкости с верхней плоскостью указателя уровня

4.5 Внутренний диаметр инспекционного люка-лаза автоцистерны должен быть не менее 500 мм.

4.6 Автоцистерны изготавливают на базе автомобильных шасси в соответствии с требованиями стандарта<sup>1)</sup>, действующего на территории государств — членов Таможенного союза и на шасси прицепов и полуприцепов в соответствии с требованиями стандарта<sup>2)</sup>, действующего на территории государств — членов Таможенного союза.

Тормозные системы шасси автоцистерн категорий  $N_2$ ,  $N_3$ ,  $O_3$  и  $O_4$  должны быть оснащены антиблокировочными устройствами (АБС).

4.7 АТС для перевозки или раздачи топлива и масла должно состоять не более чем из двух транспортных единиц: автомобиля-тягача и одного прицепа (или полуприцепа).

Для обеспечения этого требования на прицепе или полуприцепе сзади не устанавливают: тягово-сцепное устройство, пневмопривод и электровыводы для подключения второго прицепа.

## 5 Общие технические требования

### 5.1 Характеристики (свойства)

#### 5.1.1 Требования назначения

5.1.1.1 Автоцистерну изготавливают в соответствии с требованиями настоящего стандарта по КД. Обозначения автоцистерны и конструкторских документов на нее присваивают в порядке, установленном для изделий автомобильной промышленности.

5.1.1.2 Автоцистерна, укомплектованная соответствующим оборудованием, должна обеспечивать выполнение рабочих операций, указанных в таблице 3.

Таблица 3

Наименование рабочей операции	Выполнение рабочей операции для автоцистерны типа											
	АЦ			АЦМ		ПЦ	ППЦ	ПЦМ, ППЦМ	АТЗ, ПТЗ, ППТЗ		АМЗ, АТМЗ, ПТМЗ, ППТМЗ	
	До $5 \text{ м}^3$ включ.	Св. $5$ до $10 \text{ м}^3$ включ.	Св. $10 \text{ м}^3$	До $1 \text{ м}^3$ включ.	Св. $1$ до $10 \text{ м}^3$ включ.				До $5 \text{ м}^3$ включ.	Св. $5 \text{ м}^3$	До $5 \text{ м}^3$ включ.	Св. $5 \text{ м}^3$
Наполнение цистерны своим насосом <sup>1)</sup>	+	+	+	+	+	-	+	-	+	+	+	+
Наполнение цистерны закрытым (основным) <sup>1)</sup> и верхним (дублирующим) способами посторонним насосом	+	+	+	+	+	+	+	+	+	+	+	+
Опорожнение цистерны своим насосом, минуя фильтр <sup>2)</sup>	+	+	+	+	+	-	+	+	+	+	+	+

<sup>1)</sup> На территории Российской Федерации действует ГОСТ Р 52280—2004 «Автомобили грузовые. Общие технические требования».

<sup>2)</sup> На территории Российской Федерации действует ГОСТ Р 52281—2004 «Прицепы и полуприцепы автомобильные. Общие технические требования».

Окончание таблицы

Наименование рабочей операции	Выполнение рабочей операции для автоцистерны типа											
	АЦ			АЦМ		ПЦ	ПЛЦ	ПЦМ, ПЦММ	АТЗ, ПТЗ, ППТЗ		АМЗ, АТМЗ, ПТМЗ, ППТМЗ	
	До 5 м <sup>3</sup> включ.	Св. 5 до 10 м <sup>3</sup> включ.	Св. 10 м <sup>3</sup>	До 1 м <sup>3</sup> включ.	Св. 1 до 10 м <sup>3</sup> включ.				До 5 м <sup>3</sup> включ.	Св. 5 м <sup>3</sup>	До 5 м <sup>3</sup> включ.	Св. 5 м <sup>3</sup>
Опорожнение цистерны посторонним насосом	+	+	+	+	+	+	+	+	+	+	+	+
Заправка техники фильтрованным нефтепродуктом с одновременным измерением выданного объема	-	-	-	-	-	-	-	-	+2)	+	+2)	+
Откачка нефтепродуктов из напорных (раздаточных) рукавов своим насосом <sup>2)</sup>	+	+	+	+	+	-	-	-	+	+	+	+
Опорожнение цистерны самотеком	+	+	+	+	+	+	+	+	+	+	+	+
Перекачка собственным насосом между посторонними резервуарами, минуя свою цистерну <sup>2)</sup>	+	+	+	+	+	-	+	-	+	+	+	+
Нагрев масла в цистерне <sup>1)</sup>	-	-	-	+	+	-	-	+	-	-	+	+
Выдача нефтепродукта в мелкую тару (канистра, топливный бак, бочка) <sup>2)</sup>	-	-	-	-	-	-	-	-	+	+	+	+

<sup>1)</sup> По требованию потребителя (заказчика).  
<sup>2)</sup> Для автоцистерн, оборудованных насосами.

П р и м е ч а н и е — Знак «+» означает выполнение операций на автоцистерне; знак «-» — невыполнение.

5.1.1.3 Все операции по наполнению автоцистерны осуществляют закрытым способом через герметичное устройство по ГОСТ 20772.

5.1.1.4 По требованию заказчика цистерна может быть изготовлена как мера вместимости. Измерение вместимости цистерн проводят по ГОСТ 8.600.

#### 5.1.2 Требования надежности

5.1.2.1 Значения показателей надежности автоцистерны должны быть не ниже значений соответствующих показателей шасси АТС, на базе которых они изготовлены. Номенклатуру и конкретные значения показателей надежности, а также критерии отказов и предельного состояния устанавливают в КД.

5.1.2.2 Ресурс средств измерения, устанавливаемых на автоцистерну для контроля работы агрегатов, должен соответствовать ресурсу автоцистерны до капитального ремонта, если иное не предусмотрено в нормативных документах и КД на средства измерения.

#### 5.1.3 Требования стойкости к внешним воздействующим факторам и живучести

Климатическое исполнение автоцистерн должно соответствовать исполнению У по ГОСТ 15150.



#### 5.1.4 Требования эргономики

5.1.4.1 Устанавливаемые на автоцистерне рычаги управления и маховики, предназначенные для ступенчатых переключений при наполнении (опорожнении) нефтепродуктами, должны иметь надежную фиксацию и обозначение их промежуточных и конечных положений; при необходимости они должны быть ограничены специальным стопором (упором).

Рычаги управления и маховики устанавливают на одном рабочем месте в пределах зоны досягаемости оператора, за исключением задействованных при включении механизмов отбора мощности для привода насоса.

5.1.4.2 Для удобства работы обслуживающего персонала автоцистерна должна быть оборудована лестницами и площадками, а также страховочными поручнями на верхней площадке.

#### 5.1.5 Требования технологичности

5.1.5.1 Конструкция автоцистерны должна обеспечивать демонтаж не менее 75% технологического оборудования без предварительной разборки других узлов и систем.

5.1.5.2 Конструкция цистерны должна обеспечивать возможность очистки ее внутренней поверхности от загрязнений с помощью механизированных средств и вручную.

5.1.5.3 Конструкция волнореза не должна препятствовать наполнению (опорожнению) цистерны, а также возможности очистки ее внутренней поверхности.

5.1.5.4 Периодичность проведения технического обслуживания технологического оборудования, установленного на автоцистерне, должна совпадать с периодичностью технического обслуживания базового АТС и должна быть установлена в руководстве по эксплуатации.

#### 5.1.6 Требования к конструкции

5.1.6.1 Конструкция автоцистерны должна обеспечивать неизменность массы и качества перевозимого нефтепродукта.

5.1.6.2 Автоцистерны для транспортирования топлив и нефтепродуктов должны иметь герметичные присоединительные устройства для технических средств заправки, перекачки и слива-налива соответствующие ГОСТ 20772.

5.1.6.3 Полная масса цистерны, установленной на шасси АТС не должна превышать его номинальной грузоподъемности и распределения нагрузки по осям, заданных заводом—изготовителем автотранспортного средства.

5.1.6.4 Цистерны должны выдерживать внутреннее давление, равное давлению наполнения (опорожнения) или максимальному рабочему давлению, на которое отрегулировано дыхательное устройство по ГОСТ 25560, но не менее 20 кПа (0,2 кгс/см<sup>2</sup>).

5.1.6.5 При проектировании цистерн следует учитывать следующее:

а) опорожняемые самотеком цистерны, предназначенные для транспортирования нефтепродуктов, давление паров которых при 50 °С не превышает 110 кПа (1,1 кгс/см<sup>2</sup>), следует рассчитывать на давление, равное удвоенному статическому давлению перевозимого нефтепродукта, но не менее удвоенного статического давления воды;

б) наполняемые (опорожняемые) под давлением цистерны, предназначенные для транспортирования нефтепродуктов, давление которых при 50 °С не превышает 110 кПа (1,1 кгс/см<sup>2</sup>), должны быть рассчитаны на давление, равное давлению наполнения (опорожнения), умноженному на коэффициент 1,3.

5.1.6.6 Цистерна и средства ее крепления на шасси АТС при номинальной загрузке нефтепродуктом должны выдерживать нагрузки, равные:

- удвоенной массе цистерны и нефтепродукта — в направлении движения;

- удвоенной массе цистерны и нефтепродукта — в направлении, перпендикулярном направлению движения;

- удвоенной массе цистерны и нефтепродукта — в вертикальном направлении сверху вниз;

- одной массе цистерны и нефтепродукта — в вертикальном направлении снизу вверх.

5.1.6.7 Толщину стенок цистерны  $b$ , мм, вычисляют по формуле

$$b = \frac{PD}{2\sigma\lambda}, \quad (1)$$

где  $P$  — расчетное давление, МПа;

$D$  — внутренний диаметр цистерны, мм;

$\sigma$  — допускаемое напряжение, Н/мм<sup>2</sup>:  $\sigma \leq 0,75\sigma_t$  или  $\sigma \leq 0,5\sigma_{\text{в}}$  (где  $\sigma_t$  — предел текучести и  $\sigma_{\text{в}}$  — временное сопротивление разрыву, значения которых выбирают минимальными по нормативным документам на материалы);

$\lambda$  — коэффициент, учитывающий возможное уменьшение прочности в сварных соединениях;  $\lambda \leq 1,0$ .

5.1.6.8 Цистерны диаметром менее 1,8 м должны иметь толщину стенок не менее 5 мм, диаметром более 1,8 м — не менее 6 мм при изготовлении их из металла с временным сопротивлением разрыву  $\sigma_{вз} \geq 360$  МПа (3600 кгс/см<sup>2</sup>) и относительным удлинением  $\delta_3$ , равным от 22 % до 27 %.

При изготовлении цистерн из металла с другими механическими свойствами эквивалентную толщину стенок цистерны  $b_3$ , мм, вычисляют по формуле

$$b_3 = \frac{21,4b}{\sqrt[3]{\sigma_{вз} \delta_3}}, \quad (2)$$

где  $b$ , равная 5 или 6 мм, — толщина стенок цистерны диаметром менее 1,8 м или более 1,8 м соответственно с указанными выше механическими свойствами,

$\sigma_{вз}$  — временное сопротивление разрыву данного металла, МПа;

$\delta_3$  — относительное удлинение данного металла, %.

5.1.6.9 Если цистерна имеет защиту от повреждений, вызываемых ударами сбоку или опрокидыванием, допускается уменьшение толщины стенок цистерны соответственно до 3 мм для цистерны диаметром до 1,8 м и до 4 мм — для цистерны диаметром более 1,8 м. Указанные толщины даны для металла со свойствами по 5.1.6.8.

В случае изготовления цистерны из металла с другими механическими свойствами эквивалентную толщину стенок цистерны  $b'_3$ , мм, вычисляют по формуле

$$b'_3 = \frac{21,4b'}{\sqrt[3]{\sigma_{вз} \delta_3}}, \quad (3)$$

где  $b'$ , равная 3 или 4 мм, — толщина стенок цистерны диаметром менее 1,8 м или более 1,8 м соответственно с указанными выше механическими свойствами металла.

Для цистерн с некруглым поперечным сечением (например, чемоданообразным или эллиптическим) радиусы кривизны должны соответствовать эквивалентным диаметрам, которые рассчитывают на основе цилиндрического сечения равной площади. При этом радиусы кривизны таких цистерн не должны превышать 2,0 м по бокам и 3,0 м сверху и снизу.

Защиту цистерн от повреждений, вызываемых ударами сбоку или опрокидыванием, считают обеспеченной при соблюдении одного из следующих условий:

- расстояние между двумя усиливающими элементами (перегородками, волнорезами, внутренними или внешними кольцами) —  $\leq 1,75$  м;

- объем цистерны между двумя перегородками (волнорезами) —  $\leq 7,5$  м<sup>3</sup>.

Поперечное сечение в вертикальной плоскости усиливающего кольца с элементом крепления должно иметь момент сопротивления  $\geq 10$  см<sup>3</sup>.

Толщина перегородок (волнорезов) должна быть не менее толщины стенки цистерны. Перегородки (волнорезы) должны соответствовать требованиям 5.1.6.10.

Цистерны с радиусом кривизны боковых стенок более 2,0 м, а также чемоданообразного и прямоугольного сечений считают обеспеченными защитой от повреждений, вызываемых ударами сбоку или опрокидыванием, при соблюдении следующих дополнительных условий:

- наличия дополнительной защиты с внешней стороны цистерны, расположенной по всему периметру на середине высоты цистерны, шириной не менее 30 % высоты поперечного сечения цистерны, и

- обеспечения жесткости этой дополнительной защиты не ниже жесткости цистерны в зоне размещения такой защиты с толщиной стенки цистерны 5 мм (для цистерны диаметром менее 1,8 м) или 6 мм (для цистерны диаметром более 1,8 м).

Допускается выполнять дополнительную защиту в виде листов, приваренных к боковым стенкам цистерны на середине высоты цистерны. Эти листы должны быть изготовлены из того же материала, что и цистерна, иметь ширину не менее 30 % высоты поперечного сечения цистерны и толщину не менее толщины стенок цистерны.

5.1.6.10 Перегородки (волнорезы) должны быть вогнуты с глубиной прогиба не менее 10 см или должны иметь гофры, или усилены другим способом для обеспечения эквивалентной прочности. Площадь волнореза должна составлять не менее 70 % поперечного сечения цистерны, в которой установлен волнорез.

5.1.6.11 Для цистерн, рассчитанных в соответствии с перечислением а) 5.1.6.5, вместимость которых менее 5 м<sup>3</sup> или которые разделены на герметичные отсеки вместимостью менее 5 м<sup>3</sup>, толщину стенок определяют по таблице 4.

Таблица 4

Максимальный радиус кривизны оболочки, м	Вместимость цистерны или отсека, м <sup>3</sup>	Минимальная толщина стенок цистерны, мм, для стали с $\sigma_s \geq 360$ МПа (3600 кгс/см <sup>2</sup> ), $\delta = 22-27$ %
$\leq 2$	$\leq 5,0$	3
$> 2$ , но $\leq 3$	$\leq 3,5$	3
	$> 3,5$ , но $\leq 5,0$	4

При изготовлении цистерны из металла с другими механическими свойствами эквивалентную толщину стенок цистерны вычисляют по формуле (3). Толщина перегородок (волнорезов) должна быть не менее толщины стенок цистерны.

5.1.6.12 Крышки люков, дверки шкафов, а также места для доступа к транспортируемому нефтепродукту должны быть приспособлены для опломбирования.

5.1.6.13 Конструкция прицепа-цистерны должна обеспечивать возможность ее наполнения (опорожнения) при помощи насосов, установленных на буксирующей автоцистерне.

5.1.6.14 Конструкция автоцистерны должна обеспечивать предотвращение превышения давления в напорно-всасывающем рукаве, равного 50 % рабочего давления рукава, при перекрытии подачи топлива в наполняемую емкость.

5.1.6.15 Конструкция автоцистерны должна обеспечивать возможность отбора проб по стандарту<sup>1)</sup>, действующему на территории государств — членов Таможенного союза, для контроля качества транспортируемого нефтепродукта. Отбор проб непосредственно из цистерны производят сверху.

5.1.6.16 Остаток топлива в автоцистерне после его слива самотеком на горизонтальной площадке не должен превышать 0,1 % номинальной вместимости.

5.1.6.17 Оборудование для закрытого наполнения автоцистерны должно состоять из:

а) ограничителя наполнения. В качестве привода датчика ограничителя наполнения следует использовать энергию перекачиваемой жидкости. Схема и присоединительные размеры ограничителя наполнения приведены в приложениях А и Б соответственно;

б) сигнализатора верхнего уровня налива. Сигнализатор должен обеспечивать вывод электрического сигнала на звуковой сигнал шасси автомобиля и на розетку по стандарту<sup>2)</sup>, действующему на территории государств — членов Таможенного союза, устанавливаемую на левой стороне автоцистерны в месте, удобном для подсоединения к автоматизированным системам налива. Схема подключения контактов розетки сигнализатора верхнего уровня налива — в соответствии с приложением В;

в) патрубка с обратным клапаном в случае крепления рукавов при помощи присоединительных устройств типа 4 по ГОСТ 20772 (механических захватов). Присоединительные размеры обратного клапана — в соответствии с приложением Г. Место расположения патрубка — с левой стороны автоцистерны, расстояние — по ГОСТ 20772. По согласованию с заказчиком допускается установка патрубка с обратным клапаном сзади автоцистерны;

г) патрубка для газоотвода с огнепреградителем, запорной арматурой и присоединительным устройством. Огнепреградитель должен быть установлен на цистерне.

5.1.6.18 Автоцистерна должна быть оснащена дыхательным устройством по ГОСТ 25560, обеспечивающим сохранение рабочего давления в цистерне и самозакрывание при опрокидывании, а также предохранительными устройствами, обеспечивающими автоматическое открывание их при достижении избыточного давления в цистерне, равного 100 кПа (1 кгс/см<sup>2</sup>).

При этом площадь сбросного сечения в зависимости от объема цистерны определяют в соответствии с таблицей 5. Для цистерн объемом от 3 до 40 м<sup>3</sup> допускается линейная интерполяция значений величин, приведенных в таблице 5.

<sup>1)</sup> На территории Российской Федерации действует ГОСТ 2517—2012 «Нефть и нефтепродукты. Методы отбора проб».

<sup>2)</sup> На территории Российской Федерации действует ГОСТ 9200—76 (ИСО 1185—75, ИСО 1724—80, ИСО 3731—80, ИСО 3732—82, ИСО 4091—78) «Соединения семиконтактные разъемные для автомобилей и тракторов».

Таблица 5

Наименование параметра	Значение параметра								
	3	5	8	10	13	15	20	30	40
Объем цистерны, м <sup>3</sup>	3	5	8	10	13	15	20	30	40
Сбросное сечение, см <sup>2</sup>	17	25	35	40	48	53	64	84	94
Примечание — Функции предохранительного устройства может выполнять дыхательное устройство при обеспечении величины сбросного сечения, предусмотренного таблицей.									

5.1.6.19 На всасывающем трубопроводе автоцистерны, оборудованной насосом, должен быть установлен фильтр предварительной очистки.

5.1.6.20 Перед счетчиками количества нефтепродукта должны быть установлены фильтры тонкой очистки. Размещение фильтра должно позволять замену фильтрующего элемента и очистку внутренней полости без его демонтажа.

5.1.6.21 Номинальная пропускная способность счетчиков количества нефтепродукта должна соответствовать расходу раздаточной системы автоцистерны. Относительная погрешность счетчиков не должна выходить за пределы  $\pm 0,5\%$ .

5.1.6.22 При выполнении рабочих операций «заправка техники фильтрованным нефтепродуктом с одновременным измерением выданного объема» и «выдача нефтепродукта в мелкую тару (канистра, топливный бак, бочка)» допускается забор нефтепродукта осуществлять сверху из цистерны, минуя донный клапан. При этом запорную арматуру (обратный клапан) следует устанавливать в верхней части заборного трубопровода.

5.1.6.23 Напорно-всасывающие патрубки внутри автоцистерны должны быть оборудованы устройством, отражающим струю при наполнении цистерны нефтепродуктом и исключающим образование воронки при ее опорожнении.

5.1.6.24 При верхнем способе наполнения автоцистерны расстояние от нижнего среза патрубка подачи нефтепродукта в цистерну, находящегося внутри нее, до дна цистерны должно быть не более 100 мм.

5.1.6.25 В качестве запорной арматуры в технологической схеме автоцистерны используют затворы (заслонки) или задвижки с ручным управлением. Допускается применение запорной арматуры с дистанционным управлением с ручным дублированием.

5.1.6.26 Патрубки для наполнения (опорожнения) цистерны в транспортном положении должны быть закрыты заглушками.

5.1.6.27 В качестве средств измерения давления и разрежения на автоцистерне устанавливают соответствующие приборы. Для контроля указанных параметров допускается применять индикаторы.

Средства контроля должны быть размещены в месте, удобном для наблюдения, обеспечивающем их замену при проведении проверок или ремонта.

5.1.6.28 Присоединительные устройства (патрубки) автоцистерны для наполнения (опорожнения) нефтепродукта должны соответствовать требованиям ГОСТ 20772.

5.1.6.29 Технологическая схема автоцистерны приведена в приложении Д.

5.1.6.30 На автоцистернах, смонтированных на шасси автомобиля, прицепа или полуприцепа, должно быть предусмотрено место для размещения комплекта специальной обработки.

5.1.6.31 На автоцистерне должно быть предусмотрено место для размещения эксплуатационной документации. Упаковка документации должна обеспечивать ее сохранность.

5.1.6.32 Автоцистерна должна быть оборудована кронштейнами или местом для крепления информационных табличек системы информации об опасности по стандарту<sup>1)</sup>, действующему на территории государств — членов Таможенного союза.

5.1.6.33 Автоцистерна должна быть оборудована ящиками для хранения рукавов, ящиками (местами) для укладки запасных частей, инструментов и принадлежностей (ЗИП). Конструкция ящиков для рукавов должна исключать попадание внутрь пыли и атмосферных осадков. Рукава должны быть укомплектованы заглушками, предотвращающими попадание топлива из рукавов в указанные ящики.

Запасное колесо должно иметь свободный доступ с обеспечением его безопасного снятия и установки.

<sup>1)</sup> На территории Российской Федерации действует ГОСТ 19433—88 «Грузы опасные. Классификация и маркировка».

5.1.6.34 Расположение, цвет, количество и видимость сигнальных фонарей, установленных на автоцистернах всех типов, должны соответствовать требованиям стандарта<sup>1)</sup>, действующего на территории государств — членов Таможенного союза.

5.1.6.35 В части степени защиты внешние сигнальные фонари, выполняющие функции одного или нескольких световых приборов, предусмотренных стандартом<sup>1)</sup>, действующим на территории государств — членов Таможенного союза, должны соответствовать требованиям [1], [2], [3].

5.1.6.36 Провода и жгуты для соединения приборов в части электрических параметров, армирования наконечниками и штеккерами, стойкости к климатическим воздействиям должны соответствовать требованиям ГОСТ 23544.

В местах прокладки проводов, где механическая защита обеспечивается конструкцией автоцистерны и исключается попадание нефтепродуктов в результате перелива или пролива, в качестве защитной оболочки допускается использовать трубки из поливинилхлоридного пластиката любого цвета по ГОСТ 19034.

Допускается использование кабелей с медными гибкими жилами с изоляцией жил оболочкой из поливинилхлоридного пластиката.

5.1.6.37 Устойчивость автоцистерн должна быть такой, чтобы общая ширина опоры на грунт (расстояние между наружными точками контакта с грунтом правой и левой шины одной оси) составляла не менее 90 % высоты центра тяжести их полной массы. В седельных автопоездах нагрузка на оси несущего элемента полуприцепа не должна превышать 60 % полной массы полуприцепа.

## 5.2 Требования к материалам и покупным изделиям

5.2.1 Материалы, применяемые для изготовления автоцистерны, должны обладать стойкостью к воздействию нефтепродуктов, не оказывать влияния на их чистоту и качество. При контакте оборудования автоцистерны с нефтепродуктами поверхности контакта, по требованию потребителя (заказчика), должны иметь антикоррозионное покрытие.

5.2.2 Материалы цистерны должны обладать свариваемостью, механическими свойствами, ударной вязкостью и стойкостью к межкристаллитной коррозии в соответствии с нормативными документами на них.

Прокладки должны изготавливаться из материала, совместимого с перевозимым продуктом, и должны заменяться после снижения их эффективности, например, вследствие старения.

Сталь выбирают в зависимости от нормируемой характеристики ударной вязкости при температуре минус 20 °С и ниже по техническим условиям, утвержденным в установленном порядке, на прокат.

5.2.3 Лакокрасочные покрытия наружных поверхностей автоцистерны должны быть маслобензостойкими, стойкими к средствам дезактивации, дегазации и дезинфекции.

5.2.4 Для защиты от коррозии внутренних поверхностей цистерн должны применяться маслобензостойкие, паростойкие, соответствующие электростатической искробезопасности металлизационные, полимерные или лакокрасочные покрытия на основе эпоксидных смол, на сополимерах винилхлорида, перхлорвиниловые с использованием грунтовок-модификаторов ржавчины.

5.2.5 Рукава для масла должны быть маслобензостойкими. Рукава для топлива должны быть маслобензостойкими и, как правило, антистатическими. Неантистатические рукава для топлива должны иметь устройства для снятия статического электричества.

5.2.6 Присоединительные устройства рукавов, патрубков для наполнения (опорожнения), а также заглушки к ним, должны быть изготовлены из материалов, не создающих искрения при ударах, или иметь покрытия из таких материалов.

## 5.3 Комплектность

5.3.1 Основное технологическое оборудование, которым должна быть укомплектована автоцистерна, приведено в таблице 6.

<sup>1)</sup> На территории Российской Федерации действует ГОСТ 8769—75 «Приборы внешние световые автомобилей, автобусов, троллейбусов, тракторов, прицепов и полуприцепов. Количество, расположение, цвет, углы видимости».

Таблица 6

Наименование оборудования	Наличие оборудования для автоцистерны типа											
	АЦ			АЦМ		ПЦ	ППЦ	ПЦМ, ППЦМ	АТЗ, ПТЗ, ППТЗ		АМЗ, АТМЗ, ПТМЗ ППТМЗ	
	До 5 м <sup>3</sup> включ.	Св. 5 до 10 м <sup>3</sup> включ.	Св. 10 м <sup>3</sup>	До 1 м <sup>3</sup> включ.	Св. 1 до 10 м <sup>3</sup> включ.				До 5 м <sup>3</sup> включ.	Св. 5 м <sup>3</sup>	До 5 м <sup>3</sup> включ.	Св. 5 м <sup>3</sup>
Цистерна с горловиной (горловинами), люком-лазом, крышкой (крышками) и устройством (устройствами) для ее демонтажа для: - топлива <sup>1)</sup> - масла <sup>1)</sup>	+	+	+	-	-	+	+	-	+	+	+	+
	-	-	-	+	+	-	-	+	-	-	+	+
Волнорезы: 1 шт. на каждые 7,5 м <sup>3</sup> вместимости	-	+	+	-	+	+	+	+	-	+	-	+
Оборудование для закрытого налива цистерны <sup>2)</sup>	+	+	+	-	-	+	+	-	+	+	+	+
Отстойник для слива отстоя <sup>2)</sup>	+	+	+	+	+	+	+	+	+	+	+	+
Насос для: - топлива - масла	+2	+2)	+2)	-	-	-	+2)	-	+	+	+	+
	-	-	-	+2)	+2)	-	-	-	-	-	+2)	+
Счетчик для учета выданного объема: - топлива - масла	-	-	-	-	-	-	-	-	+	+	+	+
	-	-	-	-	-	-	-	-	-	-	+2)	+
Фильтр тонкой очистки: - топлива - масла	-	-	-	-	-	-	-	-	+	+	+	+
	-	-	-	-	-	-	-	-	-	-	+2)	+2)
Напорно-всасывающие рукава для - топлива - масла	+	+	+	-	-	+	+	-	+	+	+	+
	-	-	-	+	+	-	-	+	-	-	+	+
Раздаточные рукава с кранами для: - топлива - масла	-	-	-	-	-	-	-	-	+	+	+	+
	-	-	-	-	-	-	-	-	-	-	+	+
Нагревательное устройство с индикатором температуры для масла <sup>2)</sup>	-	-	-	+	+	-	-	+	-	-	+	+
Пульт (пульта) управления	+2)	+2)	+2)	+	+	-	+2)	-	+	+	+	+

Окончание таблицы 6

Наименование оборудования	Наличие оборудования для автоцистерны типа											
	АЦ			АЦМ		ПЦ	ППЦ	ПЦМ, ППЦМ	АТЗ, ПТЗ, ППТЗ		АМЗ, АТМЗ, ПТМЗ, ППТМЗ	
	До 5 м <sup>3</sup> включ.	Св. 5 до 10 м <sup>3</sup> включ.	Св. 10 м <sup>3</sup>	До 1 м <sup>3</sup> включ.	Св. 1 до 10 м <sup>3</sup> включ.				До 5 м <sup>3</sup> включ.	Св. 5 м <sup>3</sup>	До 5 м <sup>3</sup> включ.	Св. 5 м <sup>3</sup>
Средства измерения: - давления на выходе насоса <sup>2)</sup>	+	+	+	+	+	-	+	-	+	+	+	+
- перепада давления на фильтре для топлива <sup>2)</sup>	-	-	-	-	-	-	-	-	+	+	+	+
<sup>1)</sup> Допускается цистерну (бак) для топлива или масла вместимостью до 0,4 м <sup>3</sup> не оборудовать люком-лазом, крышкой, устройством для демонтажа и смотровым окном, а вместимостью до 0,1 м <sup>3</sup> , кроме того, и раздаточными рукавами. <sup>2)</sup> По требованию потребителя (заказчика). Примечание — Знак «+» означает наличие оборудования на автоцистерне; знак «-» — его отсутствие.												

5.3.2 Автоцистерна должна иметь комплект ЗИП, состоящий из прикладываемых к используемому шасси и автоцистерне, а также один из переходников резьбовых (фланцевых) соединений на фланцевое соединение с  $D_y$ , равным 100 мм.

Комплектуемое оборудование размещают на автоцистерне.

#### 5.4 Маркировка

5.4.1 Каждая автоцистерна должна иметь табличку по ГОСТ 12971, изготовленную в соответствии с ГОСТ 12969, на которой указывают:

- наименование предприятия-изготовителя, его местонахождение;
- товарный знак (при наличии);
- условное обозначение классификационной группы автоцистерны в соответствии с 4.1;
- заводской серийный номер;
- год изготовления;
- испытательное давление;
- номинальную вместимость;
- расчетную температуру (в том случае, если она выше 50 °С или ниже минус 20 °С),
- дату (месяц и год) первоначального испытания и последнего периодического испытания;
- клеймо эксперта, проводившего испытания,
- материал, из которого изготовлен корпус цистерны.

5.4.2 Для цистерн, состоящих из нескольких отсеков, указывают вместимость каждого отсека.

## 6 Требования безопасности

6.1 Автоцистерны не должны устанавливаться на транспортных средствах с двигателем, работающем на газе.

6.2 Техническое состояние базовых шасси автоцистерн должно соответствовать положениям соглашения [4]: в части торможения — разделу 9.2.3, пожароопасности — разделу 9.2.4, ограничения скорости — разделу 9.2.5.

6.3 Электропроводка, находящаяся в зоне цистерны и отсека с технологическим оборудованием, а также соприкасающаяся с ними, должна быть смонтирована в оболочке, обеспечивающей ее защиту от повреждений и попадания перевозимого нефтепродукта.

Электропроводка должна быть проложена в местах, защищенных от механических воздействий. Места подсоединения проводов должны быть закрыты.

6.4 Электрооборудование, устанавливаемое в отсеке размещения технологического оборудования и органов управления этим оборудованием, должно быть взрывозащищенным, а электропроводка должна быть уложена в металлической оболочке, или должны быть предусмотрены меры по изоляции электрооборудования от контакта с технологическим оборудованием. Электрооборудование автотранспортных цистерн в целом должно соответствовать положениям соглашения [4] (раздел 9.2.2).

6.5 Конструкция автоцистерны должна обеспечивать безопасность работы обслуживающего персонала. В эксплуатационной документации должны быть приведены сведения о мерах взрывопожаробезопасности при эксплуатации, по предупреждению и способах тушения пожара, по безопасному проведению работ внутри цистерны, регулированию и ремонту автоцистерны. При этом письменные инструкции для водителя и их количество должны соответствовать положениям соглашения [4].

6.6 Оборудование и органы управления системы, предназначенные для заправки техники фильтрованным нефтепродуктом с одновременным измерением выданного объема, должны располагаться в специальном технологическом отсеке, стенки которого должны быть выполнены из негорючих материалов и иметь предел огнестойкости не менее 0,5 ч. При торцевом расположении отсека (сзади цистерны) предел огнестойкости не менее 0,5 ч обеспечивают только для стенки, расположенной со стороны цистерны. В качестве стенки может быть днище цистерны.

6.7 Во избежание накопления статического электричества оборудование автоцистерн изготавливают из материалов, имеющих удельное объемное электрическое сопротивление не более  $10^5$  Ом·м.

Защита от статического электричества АТС должна соответствовать требованиям документов<sup>1)</sup>, действующих на территории государств — членов Таможенного союза.

Зажимы для подключения заземляющего провода и троса должны соответствовать требованиям ГОСТ 21130. Допускается применение зажимов других типов по надежности крепления и сопротивлению цепи не хуже указанных.

Металлическое и электропроводное неметаллическое оборудование, трубопроводы автоцистерны должны иметь на всем протяжении непрерывную электрическую цепь относительно болта заземления. Сопротивление отдельных участков цепи должно быть не более 10 Ом. При измерении сопротивления цепи рукава должны быть подстыкованы и находиться в развернутом виде.

Если на автоцистерне применены антистатические рукава, то методика проверки сопротивления цепи должна соответствовать методике, установленной в КД на рукава конкретного типа. Сопротивление цепи в этом случае не должно быть более допустимого по КД на рукав конкретного типа.

Автотранспортная цистерна должна иметь устройства для отвода статического электричества как при наливке (сливе) продукта, так и в движении. Сопротивление заземляющего устройства автоцистерны совместно с контуром заземления должно быть не более 100 Ом.

6.8 Топливный бак автоцистерны должен быть оборудован щитками со стороны передней и задней стенок и со стороны днища. Расстояние от топливного бака до щитков должно быть не менее 20 мм. При этом в случае утечки топлива из бака щитки не должны препятствовать проливу топлива непосредственно на землю. Защита топливного бака должна соответствовать положениям соглашения [4] (подразделы 9.2.4.2 и 9.2.4.3).

6.9 Система выпуска отработавших газов должна соответствовать положениям соглашения [4] (подраздел 9.2.4.5).

6.10 Автотранспортные средства должны иметь переносные огнетушители в соответствии с положением соглашения [4] (подраздел 8.1.4.1).

6.11 По требованию потребителя (заказчика) АТС должно быть оснащено модульной установкой пожаротушения двигателя базового автомобиля, оборудованной дистанционным управлением привода запуска. Огнетушащие вещества не должны попадать в кабину водителя при работе модульной установки пожаротушения.

6.12 На автоцистерне должны быть предусмотрены места для размещения двух знаков «Опасность», знака «Ограничение скорости» по стандарту<sup>2)</sup>, действующему на территории государства — члена Таможенного союза, мигающего фонаря красного цвета или знака аварийной остановки, кошмы, емкости для песка массой порядка 25 кг.

6.13 На боковых сторонах и сзади автоцистерны должна иметь надпись «Огнеопасно» по ГОСТ 1510. Цвет надписи должен обеспечивать ее четкую видимость.

<sup>1)</sup> На территории Российской Федерации действуют «Правила защиты от статического электричества в производствах химической, нефтехимической и нефтеперерабатывающей промышленности» (М.: Химия, 1973).

<sup>2)</sup> На территории Российской Федерации действует ГОСТ Р 52290—2004 «Технические средства организации дорожного движения. Знаки дорожные. Общие технические требования».



6.14 Автоцистерна должна быть оборудована проблесковым маячком оранжевого цвета.

6.15 На автоцистернах, перевозящих нефтепродукты, на каждой боковой стороне цистерны или отсека, и сзади транспортного средства должны быть размещены знаки опасности, соответствующие перевозимому нефтепродукту, в отношении цвета, символа и номера класса опасности по требованиям соглашения [4].

Также в соответствии с требованиями соглашения [4] АТС, перевозящие опасные грузы, должны иметь две расположенные в вертикальной плоскости прямоугольные светоотражающие таблички оранжевого цвета. Одна из этих табличек должна крепиться спереди, а другая — сзади транспортной единицы, причем обе — перпендикулярно продольной оси транспортной единицы. Таблички должны быть хорошо видны. В верхней части таблички указывается идентификационный номер опасности, а в нижней части — номер ООН.

Идентификационный номер опасности и номер ООН должны быть нестираемыми и оставаться разборчивыми после пребывания в огне в течение 15 мин. Размеры таблички и надписи в ней — в соответствии с требованиями соглашения [4].

Все знаки должны выдерживать воздействие любых погодных условий без существенного ухудшения их качества.

6.16 На автоцистерне с левой стороны должна быть табличка с предупреждающей надписью: «При наполнении (опорожнении) топливом автоцистерна должна быть заземлена».

6.17 Автоцистерны должны быть оборудованы задним защитным устройством в соответствии с Правилами [5].

6.18 Автоцистерна должна быть оборудована боковым защитным устройством в соответствии с Правилами [6].

6.19 Конструкция автоцистерны должна предусматривать на случай опрокидывания защиту ее оборудования от повреждения, при котором может произойти поступление нефтепродукта или его паров в окружающую среду.

6.20 Каждый отсек автоцистерны, прицепа (полуприцепа) цистерны должен быть оборудован донным клапаном с возможностью управления им снаружи цистерны.

Управление донным клапаном должно иметь конструкцию, предотвращающую любое случайное открывание при ударе или непредвиденном действии. Донный клапан должен оставаться в закрытом состоянии при повреждении внешнего управления.

Во избежание потери содержимого цистерны при повреждении внешних приспособлений для загрузки и разгрузки донный клапан и место его расположения должны быть защищены от опасности быть сбитыми при внешнем воздействии или иметь конструкцию, выдерживающую это воздействие.

6.21 Узлы ограничителя наполнения, расположенные внутри цистерны, должны быть искробезопасными.

6.22 Автоцистерны в отношении их конструктивных особенностей должны соответствовать требованиям Правил [7].

6.23 Устойчивость к опрокидыванию цистерн должна соответствовать требованиям Правил [8].

6.24 Требования безопасности в отношении дыхательных устройств установлены в ГОСТ 25560 (раздел 3).

## 7 Указания по эксплуатации

7.1 Эксплуатация автоцистерны должна осуществляться в соответствии с требованиями нормативных и технических документов, устанавливающих требования по обеспечению безопасности.

7.2 Эксплуатационная документация на автоцистерну должна соответствовать требованиям ГОСТ 2.601 и утверждаться в установленном порядке.

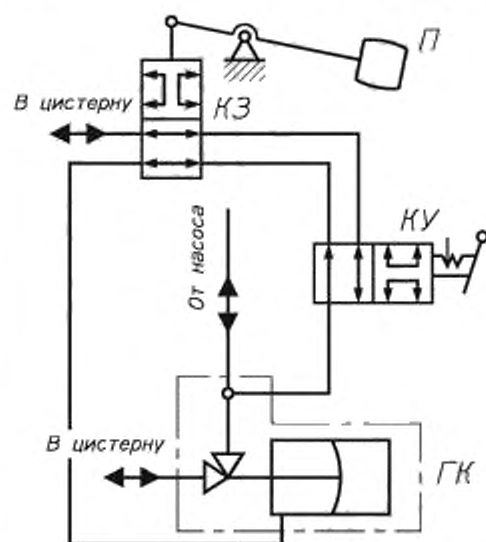
В ней должны быть приведены сведения, указанные в 6.5.

7.3 На каждой автоцистерне должны быть установлены таблички и надписи, указывающие порядок выполнения операций по наполнению и опорожнению ее нефтепродуктами; предупреждения по технике безопасности; принципиальные гидравлические и кинематические схемы с указанием о месте расположения элементов автоцистерны (вентилей, клапанов, задвижек и т.д.). Рядом с указанными элементами должны быть установлены таблички с пояснением о правилах их открывания и закрывания.

7.4 Автоцистерна, предназначенная для незтилированного бензина, должна маркироваться надписью «Только для незтилированного бензина». Автоцистерна, предназначенная для этилированного бензина, должна маркироваться надписью «Только для этилированного бензина». Эти надписи должны наноситься на наружную поверхность цистерны и быть легко читаемыми в течение всего времени эксплуатации цистерны.

Приложение А  
(рекомендуемое)

Принципиальная гидравлическая схема ограничителя наполнения

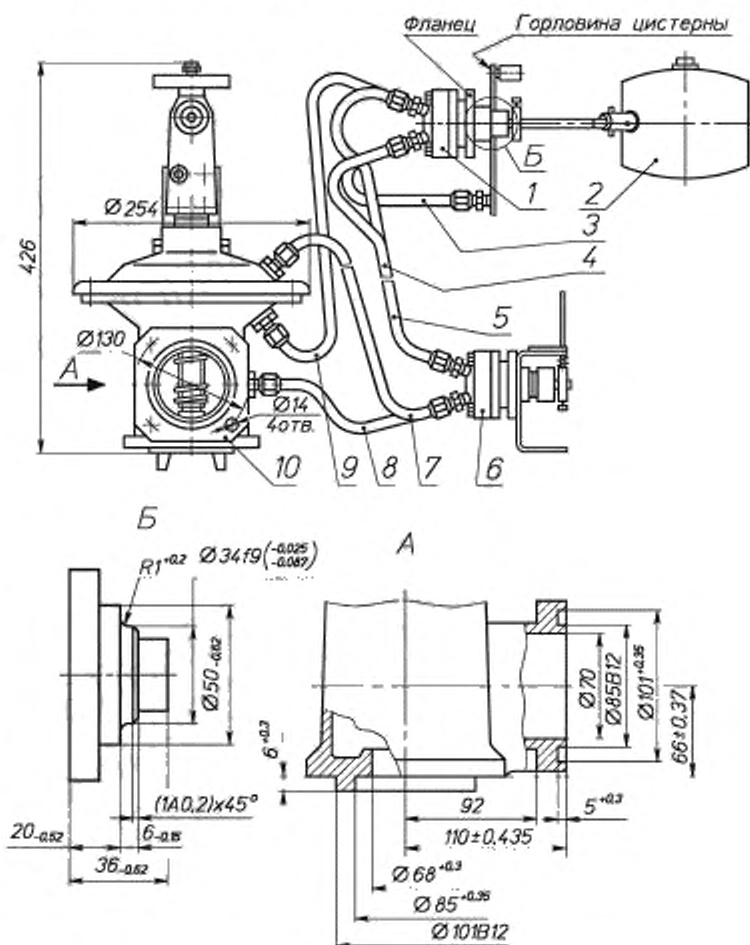


ГК -- гидроклапан; П -- поллавок; КЗ -- кран золотниковый; КУ -- кран управления

Рисунок А.1 — Гидравлическая принципиальная схема ограничителя наполнения

Приложение Б  
(рекомендуемое)

Присоединительные размеры ограничителя наполнения



1 – кран золотниковый; 2 – поплавок; 3, 4, 5, 7, 8, 9 – соединительные магистрали; 6 – клапан управления;  
10 – гидроклапан

Рисунок Б.1 — Присоединительные размеры ограничителя наполнения (общий вид)

**Приложение В**  
**(обязательное)**

**Схема подключения контактов розетки сигнализатора верхнего уровня налива**

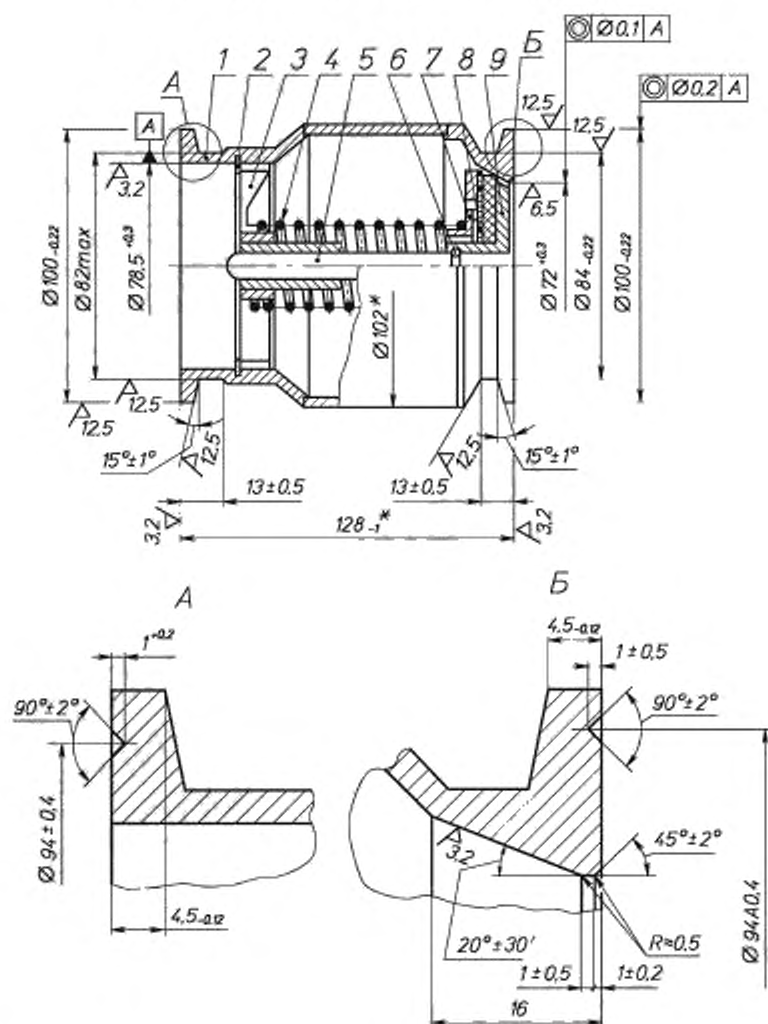
Таблица В.1

Контакт розетки по стандарту <sup>1)</sup> действующему на территории государства — члена Таможенного союза	Назначение цепи	Схема
2	Датчик «Вход»	
7	Датчик «Выход»	

<sup>1)</sup> На территории Российской Федерации действует ГОСТ 9200—76 (ИСО 1185—75, ИСО 1724—80, ИСО 3731—80, ИСО 3732—82, ИСО 4091—78) «Соединения семиконтактные разъемные для автомобилей и тракторов».

Приложение Г  
(обязательное)

## Присоединительные размеры обратного клапана



\*Размеры для справок

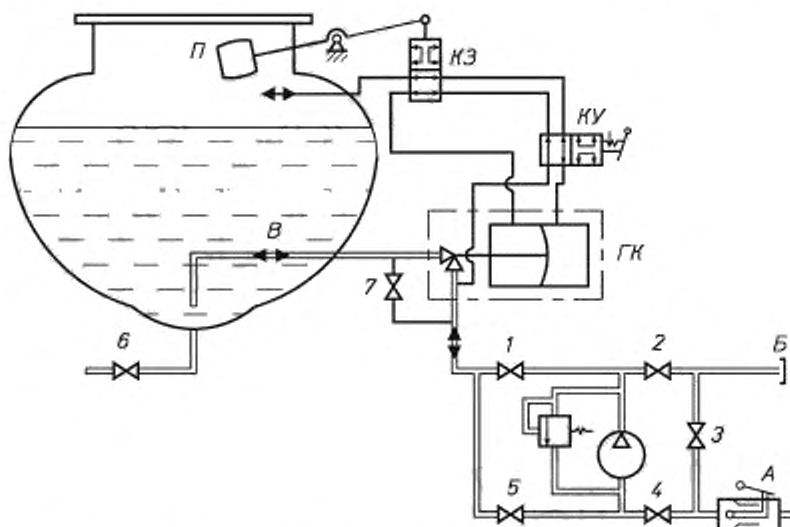
1 — корпус; 2 — кольцо; 3 — направляющая; 4 — пружина; 5 — шток; 6 — кольцо; 7 — гайка; 8 — прокладка; 9 — клапан

Рисунок Г.1 — Присоединительные размеры обратного клапана (сборный чертеж)

Приложение Д  
(рекомендуемое)

Технологическая схема автоцистерны

Д.1 Унифицированная принципиальная технологическая схема автоцистерны приведена на рисунке Д.1



1—6 — задвижки, 7 — вентиль, А — напорно-всасывающий патрубок, Б — напорный патрубок; В — трубопровод для наполнения и опорожнения; ГК — гидроклапан; П — поплавок; КЗ — кран золотниковый; КУ — кран управления

Рисунок Д.1 — Унифицированная принципиальная технологическая схема автоцистерны

Д.2 Операции, проводимые на автоцистерне, приведены в таблице Д.1.

Таблица Д.1

Наименование операции	Состояние элемента (см. рисунок Д.1)									
	1	2	3	4	5	6	7	А	Б	
Наполнение цистерны:										
- своим насосом	+	-	-	+	-	-	-	+	-	
- посторонним насосом	-	-	-	+	+	-	-	+	-	
Опорожнение цистерны:										
- своим насосом	-	+	+	-	+	-	-	+	-	
- посторонним насосом	-	-	-	+	+	-	-	+	-	
- самотеком	-	-	-	-	-	+	-	-	-	
Перекачка, минуя цистерну	-	+	-	+	-	-	-	+	+	
Отсос нефтепродукта из напорного патрубка	+	-	+	+	-	-	+	-	+	

Примечание — Знак «+» означает открытое состояние элемента, знак «-» — закрытое.

## Библиография

- [1] Правила ООН № 48 Единообразные предписания, касающиеся официального утверждения транспортных средств в отношении установки устройств освещения и световой сигнализации
- [2] Правила ООН № 65 Единообразные предписания, касающиеся официального утверждения специальных предупреждающих огней, устанавливаемых на механических транспортных средствах и их прицепах
- [3] Правила ООН № 87 Единообразные предписания, касающиеся официального утверждения дневных ходовых огней механических транспортных средств
- [4] Европейское соглашение о международной дорожной перевозке опасных грузов (ДОПОГ), изд. ООН, 2013 г.
- [5] Правила ООН № 58 Единообразные предписания, касающиеся официального утверждения:  
I задних защитных устройств  
II транспортных средств в отношении установки задних защитных устройств официально утвержденного типа  
III транспортных средств в отношении их задней защиты
- [6] Правила ООН № 73 Единообразные предписания, касающиеся официального утверждения грузовых транспортных средств, прицепов и полуприцепов в отношении их боковой защиты
- [7] Правила ООН № 105 Единообразные предписания, касающиеся официального утверждения транспортных средств, предназначенных для перевозки опасных грузов, в отношении конструктивных особенностей
- [8] Правила ООН № 111 Единообразные предписания, касающиеся официального утверждения автоцистерн категорий N и O в отношении их устойчивости к опрокидыванию

УДК 629.114.456.2:006.354

МКС 43.020

Ключевые слова: автомобильные транспортные средства, заправка, транспортирование, нефтепродукты, автоцистерна, цистерна, топливо, масла, наполнение, опорожнение

---



Редактор *А.И. Джигурда*  
Технический редактор *В.Ю. Фотиева*  
Корректор *Р.А. Ментова*  
Компьютерная верстка *Е.О. Асташина*

Сдано в набор 05.07.2016. Подписано в печать 28.07.2016. Формат 60×84<sup>1</sup>/<sub>8</sub>. Гарнитура Ариал.  
Усл. печ. л. 3,26. Уч.-изд. л. 2,54. Тираж 31 экз. Зак. 1803.  
Подготовлено на основе электронной версии, предоставленной разработчиком стандарта

---

Издано и отпечатано во ФГУП «СТАНДАРТИНФОРМ» 123995 Москва, Гранатный пер., 4  
[www.gostinfo.ru](http://www.gostinfo.ru) [info@gostinfo.ru](mailto:info@gostinfo.ru)