
ФЕДЕРАЛЬНОЕ АГЕНТСТВО
ПО ТЕХНИЧЕСКОМУ РЕГУЛИРОВАНИЮ И МЕТРОЛОГИИ



НАЦИОНАЛЬНЫЙ
СТАНДАРТ
РОССИЙСКОЙ
ФЕДЕРАЦИИ

ГОСТ Р
ИСО 13199—
2016

ВЫБРОСЫ СТАЦИОНАРНЫХ ИСТОЧНИКОВ

Определение общих летучих органических соединений (ОЛОС) в отходящих газах от процессов без горения. Недиспергирующий инфракрасный анализатор, снабженный каталитическим конвертером

(ISO 13199:2012, IDT)

Издание официальное



Москва
Стандартинформ
2016

Предисловие

1 ПОДГОТОВЛЕН Открытым акционерным обществом «Научно-исследовательский центр контроля и диагностики технических систем» (АО «НИЦ КД») на основе собственного перевода на русский язык англоязычной версии стандарта, указанного в пункте 4

2 ВНЕСЕН Техническим комитетом по стандартизации ТК 457 «Качество воздуха»

3 УТВЕРЖДЕН И ВВЕДЕН В ДЕЙСТВИЕ Приказом Федерального агентства по техническому регулированию и метрологии от 25 октября 2016 г. № 1515-ст

4 Настоящий стандарт идентичен международному стандарту ИСО 13199:2012 «Выбросы стационарных источников. Определение общих летучих органических соединений (ОЛОС) в отходящих газах от процессов без горения. Недиспергирующий инфракрасный анализатор, снабженный каталитическим конвертером» (ISO 13199:2012 «Stationary source emissions — Determination of total volatile organic compounds (TVOCs) in waste gases from non-combustion processes — Nondispersive infrared analyser equipped with catalytic converter», IDT).

Международный стандарт разработан Техническим комитетом TC 146/SC 1.

При применении настоящего стандарта рекомендуется использовать вместо ссылочных международных стандартов соответствующие им национальные стандарты, сведения о которых приведены в дополнительном приложении ДА

5 ВВЕДЕН ВПЕРВЫЕ

Правила применения настоящего стандарта установлены в статье 26 Федерального закона от 29 июня 2015 г. № 162-ФЗ «О стандартизации в Российской Федерации». Информация об изменениях к настоящему стандарту публикуется в ежегодном (по состоянию на 1 января текущего года) информационном указателе «Национальные стандарты», а официальный текст изменений и поправок — в ежемесячном информационном указателе «Национальные стандарты». В случае пересмотра (замены) или отмены настоящего стандарта соответствующее уведомление будет опубликовано в ближайшем выпуске ежемесячного информационного указателя «Национальные стандарты». Соответствующая информация, уведомление и тексты размещаются также в информационной системе общего пользования — на официальном сайте Федерального агентства по техническому регулированию и метрологии в сети Интернет (www.gost.ru)

© Стандартинформ, 2016

Настоящий стандарт не может быть полностью или частично воспроизведен, тиражирован и распространен в качестве официального издания без разрешения Федерального агентства по техническому регулированию и метрологии

Содержание

1 Область применения.....	1
2 Нормативные ссылки.....	1
3 Термины и определения.....	1
4 Обозначения и сокращения.....	3
5 Принцип определения.....	4
5.1 Метод измерения.....	4
5.2 Анализатор.....	5
5.3 Соответствие критериям эффективности.....	5
6 Критерии эффективности и определение рабочих характеристик.....	5
6.1 Критерии эффективности.....	5
6.2 Определение рабочих характеристик и неопределенности измерения.....	6
7 Методика измерений.....	7
7.1 Общие положения.....	7
7.2 Выбор измерительной системы.....	7
7.3 Отбор проб.....	8
7.4 Сбор данных.....	8
7.5 Вычисление.....	8
8 Методики обеспечения качества и контроля качества.....	8
8.1 Общие положения.....	8
8.2 Частота проверок.....	8
8.3 АИС для периодических измерений.....	9
8.4 Стационарная АИС.....	10
9 Протокол испытания.....	11
Приложение А (справочное) Схематическое изображение анализатора НДИК.....	13
Приложение В (обязательное) Рабочие газы.....	15
Приложение С (обязательное) Методика определения рабочих характеристик во время испытания основных характеристик.....	16
Приложение D (справочное) Пример оценки соответствия метода НДИК.....	19
Приложение E (справочное) Результаты сравнительных испытаний.....	22
Приложение ДА (справочное) Сведения о соответствии ссылочных международных стандартов национальным стандартам.....	25
Библиография.....	26

Введение

Летучие органические соединения (ЛОС) играют значительную роль в химических процессах в атмосфере, особенно в образовании фотохимических окислителей и/или озона (O_3) и взвешенных твердых частиц (ВТЧ), которые, как известно, негативно воздействуют на здоровье человека и на биологические системы в целом. Существует много стран, где их содержание в атмосфере близко или выше уровня, установленного Всемирной организацией здравоохранения (ВОЗ) для стандартов по охране окружающей среды в каждой стране. В связи с этим необходимо сократить выбросы ЛОС различными антропогенными источниками.

Для того чтобы управлять выбросами ЛОС от стационарных источников, необходимо оценить количество ЛОС, выделяемых от установок предприятий, в которых используют органические растворители, а также другие химические вещества, участвующие в процессах окрашивания, печати, очистки и обезжиривания.

Для управления сокращением выбросов предприятиями необходима методика непрерывного и точного измерения общего содержания ЛОС (ОЛОС) в отходящих газах, выделяемых в атмосферный воздух через трубу, которая являлась бы простой в эксплуатации и обслуживании. Метод измерений, основанный на использовании недиспергирующего инфракрасного (НДИК) анализатора, оборудованного каталитическим конвертером для окисления ОЛОС в углекислый газ CO_2 , имеет некоторые преимущества по сравнению с методами измерения, при которых используют пламенно-ионизационный детектор (ПИД) и газовый хроматограф (ГХ) с ПИД, а именно:

- а) возможность работы с высокой степенью безопасности, поскольку не используются открытое пламя и водород;
- б) коэффициенты чувствительности детектора для индивидуальных ЛОС не отличаются друг от друга;
- с) не наблюдается мешающее влияние кислорода.

Следует отметить, однако, что этот метод не применяется для измерения ОЛОС в отходящих газах, образующихся в процессах горения.

ВЫБРОСЫ СТАЦИОНАРНЫХ ИСТОЧНИКОВ

Определение общих летучих органических соединений (ОЛОС) в отходящих газах от процессов без горения. Недиспергирующий инфракрасный анализатор, снабженный каталитическим конвертером

Stationary source emissions. Determination of total volatile organic compounds (TVOCs) in waste gases from non-combustion processes. Nondispersive infrared analyser equipped with catalytic converter

Дата введения — 2017—12—01

1 Область применения

Настоящий стандарт устанавливает общие положения, основные критерии эффективности и процедуры обеспечения качества/контроля качества (ОК/КК) для автоматического метода измерения содержания общих летучих органических соединений (ОЛОС) в отходящих газах стационарных источников с использованием анализатора недисперсионного поглощения в инфракрасной области спектра (НДИК), оборудованного каталитическим конвертером, который окисляет ЛОС в углекислый газ CO_2 .

Этот метод применяется при измерении выбросов ОЛОС, образующихся в процессах без горения. Он позволяет проводить непрерывный мониторинг с использованием стационарных измерительных систем, а также периодические измерения выбросов ОЛОС.

Метод был испытан в отношении процессов окраски и печати, в которых содержание ОЛОС в отходящих газах составляло приблизительно от 70 до 600 мг/м^3 .

2 Нормативные ссылки

В настоящем стандарте использованы нормативные ссылки на следующие международные стандарты:

ISO 9169:2006, Air quality — Definition and determination of performance characteristics of an automatic measuring system (Качество воздуха. Выявление и определение характеристик методик выполнения измерений)

ISO 14956, Air quality — Evaluation of the suitability of a measurement procedure by comparison with a required measurement uncertainty (Качество воздуха. Оценка применимости методики выполнения измерений на основе степени ее соответствия требованиям к неопределенности измерения)

ISO 20988, Air quality — Guidelines for estimating measurement uncertainty (Качество воздуха. Руководящие указания для оценки неопределенности измерения)

3 Термины и определения

В настоящем стандарте применены следующие термины с соответствующими определениями:

3.1 автоматическая измерительная система; АИС (automatic measuring system; AMS): Измерительная система, контактирующая с отходящим газом в условиях исследования, выдающая на выходе сигнал, пропорциональный физическим единицам измерения определяемой величины в автоматическом режиме.

Примечания

1 Адаптировано по ИСО 9169:2006, статья 2.1.2.

2 В рамках настоящего стандарта АИС представляет собой систему непрерывного или периодического измерения и регистрации массовой концентрации ОЛОС в отходящих газах, которую можно закрепить на трубе.

3.2

анализатор (analyser): Аналитический блок экстракционной АИС или АИС для измерений без отбора проб.
[ИСО 12039:2001 [3], статья 3.3]

3.3 калибровка автоматической измерительной системы (calibration of an automatic measuring system): Процедура установления статистической зависимости значений измеряемой величины, полученных автоматической измерительной системой, и соответствующих значений, полученных независимым методом измерения, осуществленного одновременно в той же самой точке измерения.

3.4 мешающее влияние (interference): Отрицательный или положительный эффект на отклик измерительной системы, возникающий из-за компонента пробы, который не является измеряемой величиной.

3.5

мешающий компонент, мешающее вещество (interferent, interfering substance): Вещество, находящееся в массе исследуемого воздуха, влияющее на отклик системы и не являющееся измеряемой величиной.

[ИСО 9169:2006, статья 2.1.12]

3.6

несоответствие (lack of fit): Систематическое отклонение в пределах диапазона применения между опорным значением сертифицированного стандартного образца, используемого для валидации измерительной системы, и соответствующим результатом измерения, произведенного измерительной системой.

[ИСО 9169:2006, статья 2.2.9]

3.7 массовая концентрация (mass concentration): Содержание определяемого вещества в отходящем газе, выраженное через отношение массы компонента к объему смеси.

Примечания

1 Адаптировано по ИСО 12039:2001 [3], 3.10.

2 Массовую концентрацию обычно выражают в миллиграммах на кубический метр ($\text{мг}/\text{м}^3$).

3.8

измеряемая величина (measurand): Конкретная величина, подвергающаяся измерению.
(Руководство ИСО/МЭК 98-3:2008 [4], статья В.2.9)

Пример — Массовая концентрация ОЛОС ($\text{мг}/\text{м}^3$) в отходящих газах.

3.9 рабочая характеристика (performance characteristic): Одна из количественных характеристик оборудования, определяющая качество и эффективность его работы.

Примечание — Рабочие характеристики могут быть описаны значениями, допустимыми пределами или диапазонами.

3.10

период работы в автоматическом режиме (period of unattended operation): Максимальный интервал времени, в течение которого рабочие характеристики остаются в пределах predeterminedного диапазона без внешнего обслуживания, например без дозаправки и регулирования.

[ИСО 9169:2006, статья 2.2.11]

Примечание — Период оставленной без присмотра операции часто называют интервалом обслуживания.

3.11 время пребывания (residence time): Период времени, в течение которого отобранный газ будет транспортироваться от входного отверстия зонда к входному отверстию измерительной ячейки.

3.12

время отклика (response time): Временной интервал между моментом ступенчатого изменения и моментом, когда отклик достигает и сохраняется в пределах указанного диапазона вокруг конечного стабильного значения, определенного путем суммирования времени задержки и времени установления в повышающем режиме и путем суммирования времени задержки и времени падения в понижающем режиме.

[ИСО 9169:2006, статья 2.2.4]

3.13 **калибровочный газ** (span gas): Газ или газовая смесь, используемая для настройки и проверки конкретной точки на калибровочной кривой¹⁾.

Примечание — Адаптировано по ИСО 12039:2001 [3], 3.4.1.

Пример — В большинстве случаев применяют смесь пропана и воздуха.

3.14 **калибровочная точка** (span point): Значение выходной величины (измеренный сигнал) автоматической измерительной системы в целях калибровки, регулирования и т. д., которое представляет собой правильное измеренное значение, полученное с применением сертифицированного стандартного образца.

3.15

стандартная неопределенность (standard uncertainty): Неопределенность результата измерения, выраженная как среднее квадратическое отклонение.
(Руководство ИСО/МЭК 98-3:2008 [4], статья 2.3.1)

Примечание — Стандартная неопределенность результата измерения представляет собой оценку среднего квадратического отклонения множества возможных результатов измерения, которое может быть получено посредством того же самого метода измерения определяемой величины, показывающей единственное значение.

3.16 **общие летучие органические соединения**; ОЛОС (total volatile organic compound; TVOC): Принято, что общие органические соединения имеют парциальное давление ниже давления их насыщенного пара при атмосферном давлении и температуре окружающего воздуха.

Примечание — Измеренные значения ОЛОС (массовая или объемная концентрация) обычно относят к углероду.

3.17

неопределенность (измерения) (uncertainty [of measurement]): Параметр, связанный с результатом измерения, характеризующий рассеяние значений, которые могут быть обоснованно приписаны измеряемой величине.
(Руководство ИСО/МЭК 98-3:2008 [4], статья 2.2.3)

3.18

нулевой газ (zero gas): Газ или смесь газов, используемая для настройки точки нуля на калибровочной кривой в пределах заданного диапазона массовой концентрации.
(ИСО 12039:2001 [3], статья 3.4.2)

3.19 **нулевая точка** (zero point): Конкретное значение выходной величины (измеренный сигнал) АИС, которое в отсутствие измеряемого компонента представляет нулевую точку на калибровочной характеристике.

4 Обозначения и сокращения

\bar{y}	— массовая концентрация ОЛОС;
\bar{y}	— истинное среднее значение измеренной массовой концентрации ОЛОС;
φ	— объемная доля ОЛОС ($\varphi = 10^{-6}$);
e_j	— разность (несоответствие) при уровне j ;
k	— коэффициент охвата;
M_C	— молярная масса углерода ($M_C = 12$ г/моль);
n	— номер измерения;
s_j	— среднее квадратическое отклонение уровня j ;
$s_{r,j}$	— среднее квадратическое отклонение повторяемости;
$s_{R,j}$	— среднее квадратическое отклонение воспроизводимости;
u	— стандартная неопределенность массовой концентрации ОЛОС;

¹⁾ В Российской Федерации в соответствии с ГОСТ Р 8.776—2011 для этих целей используются сертифицированные стандартные образцы состава газовой смеси утвержденного типа различных разрядов — ГСО—ПГС. (Прим. ТК 457)

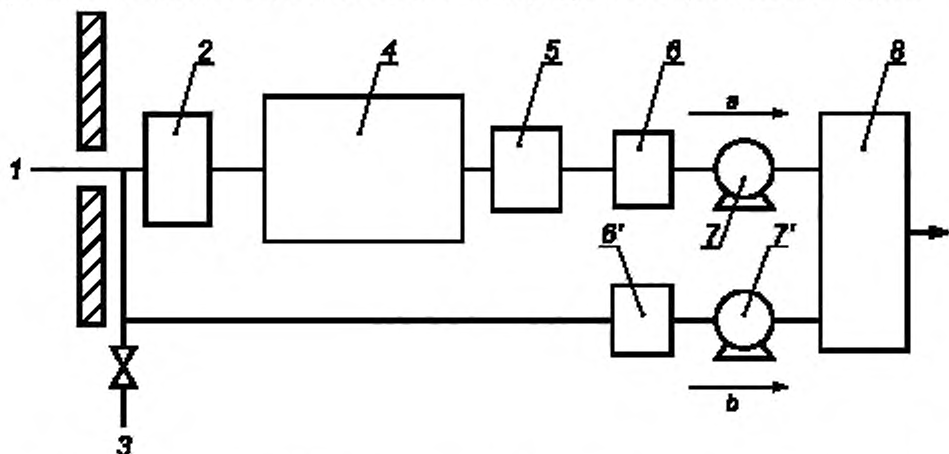
$u(\gamma_{\text{ОЛОС}})$	— суммарная неопределенность массовой концентрации ОЛОС;
$U(\gamma_{\text{ОЛОС}})$	— расширенная неопределенность массовой концентрации ОЛОС;
V_m	— молярный объем (22,4 л/моль);
$C_{V,r}$	— коэффициент вариации повторяемости;
$C_{V,R}$	— коэффициент вариации воспроизводимости;
$C_{V,u}$	— коэффициент вариации стандартной неопределенности;
\bar{x}	— средне измеренное значение x_i ;
x_i	— i -е измеренное значение;
\bar{x}_i	— средне измеренное значение при уровне i ;
\hat{x}_i	— значение, рассчитанное с помощью линии регрессии;
АИС	— автоматическая измерительная система;
НДИК	— недисперсионный инфракрасный анализатор;
ОК	— обеспечение качества;
КК	— контроль качества.

5 Принцип определения

5.1 Метод измерения

Измерительная система состоит из системы отбора и подготовки проб и анализатора НДИК для измерения CO_2 , оборудованного конвертером для окисления ОЛОС в CO_2 , как показано на рисунке 1. Часть отбираемого газа (газ А) проходит через конвертер (и систему удаления влаги) и поступает в анализатор НДИК, в то время как другая порция отбираемого газа (газ В) проходит через систему удаления влаги и также поступает в анализатор. Различие в содержании CO_2 в газах А и В соответствует содержанию CO_2 , образующегося из ОЛОС.

В состав конвертера входит катализатор окисления (например, металлическая платина), который нагревают приблизительно до 450 °С до полного окисления ОЛОС в CO_2 . Чтобы избежать потенциально-го повреждения анализатора НДИК, возможного из-за присутствия галогенов, таких как хлор и/или хлорные производные, образующихся при окислении органических соединений, имеющих в составе галогены, после конвертера размещают скруббер для галогенов, содержащий адсорбент. На рисунке 1 приведен пример измерительной системы, включающей анализатор НДИК в совокупности с конвертером.



1 — зонд для отбора проб, подогреваемый (при необходимости); 2 — фильтр для твердых частиц (подогреваемый при необходимости); 3 — входное отверстие для калибровочного и нулевого газов; 4 — конвертер, 5 — скруббер для галогенов, 6, 6' — система удаления влаги; 7, 7' — насос, 8 — анализатор НДИК. а — направление прохождения газа А, б — направление прохождения газа В

Рисунок 1 — Схема измерительной системы (пример)

Отбор проб представляет собой процесс извлечения небольшой порции газа, представительной для основного газового потока, образованного множеством отходящих газов.

Часть потока отходящих газов поступает непосредственно в анализатор НДИК, содержащий каталитический конвертер в совокупности с пробоотборным зондом, фильтром для твердых частиц и пробоотборной линией. Пробоотборное устройство, включающее фильтр для удаления тонкодисперсных частиц, которые могут повлиять на анализатор НДИК, при необходимости нагревают для предотвращения конденсации проб.

Пробоотборное устройство должно:

а) быть изготовлено из материала, химически и физически инертного к компонентам отходящего газа в условиях анализа.

Примечание — Рекомендованными материалами являются нержавеющая сталь, политетрафторэтилен или полипропиленфторид:

б) быть спроектировано таким образом, чтобы время пребывания пробы составляло не более 60 с — с длинной пробоотборной линией или максимальным обратным потоком; рекомендовано использование внешнего насоса с байпасным каналом;

с) иметь фильтрующее устройство выше по потоку пробоотборной линии для улавливания всех частиц, способных нарушить работу прибора;

д) иметь входное отверстие для применения нулевого и калибровочного газов на уровне, близком к входной насадке пробоотборного зонда, выше по потоку от фильтра.

5.2 Анализатор

Газовые анализаторы применяют по принципу измерений для поглощения инфракрасного (ИК) излучения измеряемого компонента в характеристической области длин волн. Анализаторы работают в соответствии с методом недисперсионного ИК поглощения (НДИК), в то время как селективность измерений обеспечивается при помощи детектора излучения, который является чувствительным к измеряемому компоненту. Схематичное изображение типичных анализаторов НДИК для измерения массовой концентрации ОЛОС приведено на рисунках А.1 — А.3.

5.3 Соответствие критериям эффективности

5.3.1 Общие положения

АИС, работающая на основе метода НДИК, должна соответствовать критериям эффективности, установленным в таблице 1. Сопутствующие рабочие характеристики определяют, как установлено в 5.3.2 — 5.3.4.

5.3.2 Испытание основных характеристик

Производитель измерительной системы при испытании основных характеристик должен показать, что соответствующие критерии эффективности, перечисленные в таблице 1, выполнены данным типом прибора. Методика такого испытания основных характеристик должна соответствовать стандартам по соответствующей тематике.

5.3.3 Проведение процедур обеспечения качества и контроля качества в лаборатории

Пользователь АИС во время регулярных лабораторных испытаний, проводимых в рамках проведения программы КК, должен показать, что соответствующие критерии эффективности, перечисленные в таблице 1, выполнены конкретной АИС.

5.3.4 Обеспечение качества во время работы на месте измерений

Пользователь АИС во время работы на месте измерений должен проверить, что соответствующие критерии эффективности, перечисленные в таблице 1, выполнены.

6 Критерии эффективности и определение рабочих характеристик

6.1 Критерии эффективности

В таблице 1 приведен перечень соответствующих рабочих характеристик и критериев эффективности анализатора и системы измерения, которые будут оценены на трех уровнях во время испытания основных характеристик путем проведения процедур ОК/КК в лаборатории и во время работы на месте измерений. В самой правой колонке приведены значения, включенные в вычисления расширенной неопределенности.

6.2 Определение рабочих характеристик и неопределенности измерения

6.2.1 Испытание характеристик

Рабочие характеристики АИС должны быть определены во время испытания основных характеристик в соответствии с применяемыми международными или национальными стандартами. Значения установленных рабочих характеристик должны соответствовать критериям эффективности, приведенным в таблице 1. Методики определения этих рабочих характеристик описаны в приложении С.

Условия окружающей среды, наблюдаемые в течение испытания основных характеристик, должны быть задокументированы.

Расширенная неопределенность значений, измеренных АИС, должна быть вычислена в соответствии с ИСО 14956 на основе рабочих характеристик, определенных в течение испытания основных характеристик, и должна соответствовать неопределенности, установленной целью измерения.

6.2.2 Проведение процедур контроля качества

Пользователь должен проверять конкретные рабочие характеристики в течение работы измерительной системы с периодичностью, установленной в таблице 2.

Неопределенность измерений в течение работы на месте измерений должна быть определена пользователем измерительной системы в соответствии с применяемыми международными или национальными стандартами. Она может быть определена с помощью прямого или косвенного подхода для оценки неопределенности, как приведено в ИСО 20988. На неопределенность измеренного значения в условиях работы на месте измерений влияют не только рабочие характеристики самого анализатора, но также и вклад в неопределенность за счет:

- линий отбора проб и системы пробоподготовки;
- особенностей условий на месте измерений;
- используемых калибровочных газов.

Т а б л и ц а 1 — Соответствующие критерии эффективности анализатора и измерительной системы, которые оцениваются в течение испытания основных характеристик посредством проведения процедур ОК/КК в лаборатории и во время работы на месте измерений

Рабочая характеристика	Критерий эффективности	Испытание основных характеристик	ОК/КК (в лаборатории)	Работа на месте измерений	Показатель для оценки неопределенности
Время отклика	≤ 120 с	√	√	√	—
Среднеквадратическое отклонение повторяемости в лаборатории в нулевой точке	≤ 1 % верхнего предела низшего используемого диапазона измерений	√	√ ^a	—	√
Среднеквадратическое отклонение повторяемости в лаборатории в калибровочной точке	≤ 2 % верхнего предела низшего используемого диапазона измерений	√	√ ^a	—	√
Несоответствие	≤ 2 % верхнего предела низшего используемого диапазона измерений	√	√	—	√
Дрейф нуля в течение 24 ч	≤ 2 % верхнего предела низшего используемого диапазона измерений	√	—	√	√
Дрейф калибровочной характеристики в течение 24 ч	≤ 2 % верхнего предела низшего используемого диапазона измерений	√	—	√	√
Влияние атмосферного давления для изменения давления 2 кПа ^b	≤ 2 % верхнего предела низшего используемого диапазона измерений	√	—	—	√

Окончание таблицы 1

Рабочая характеристика	Критерий эффективности	Испытание основных характеристик	ОК/КК (в лаборатории)	Работа на месте измерений	Показатель для оценки неопределенности
Влияние температуры окружающего воздуха для изменения 10 К	≤ 2 % верхнего предела низшего используемого диапазона измерений	√	—	—	√
Влияние электрического напряжения, для изменения в 10 В	≤ 2 % верхнего предела диапазона при изменении на 10 В	√	—	—	√
Влияние CO ₂ и других мешающих компонентов ^c	≤ 4 % верхнего предела используемого диапазона	√	√	—	√
Эффективность конвертера, испытанная с CH ₄	≥ 95 %	√	√	—	√
Потери и утечки в линии отбора проб и системы пробоподготовки	≤ 2 % измеренного значения	—	—	√	—
Верхний предел низшего используемого диапазона измерений должен быть установлен таким образом, чтобы измеренные значения находились в пределах 20 % — 80 % рабочего диапазона анализатора.					
^a Для проведения испытаний на ОК/КК в лаборатории следует использовать нулевой и калибровочный газы, содержащие 1000 мг/м ³ CO ₂ .					
^b Давление для испытаний определяют согласно рекомендациям производителя.					
^c См. С.5.					

6.2.3 Оценка бюджета неопределенности

Бюджет неопределенности должен быть установлен для того, чтобы определить, соответствуют ли анализатор и связанная с ним система отбора проб требованиям по максимально допустимой расширенной неопределенности. Бюджет неопределенности должен быть составлен в соответствии с методиками, установленными в ИСО 14956 или ИСО 20988, учитывая все соответствующие характеристики, включенные в вычисление расширенной неопределенности, приведенные в таблице 1. Пример оценки бюджета неопределенности приведен в приложении D.

7 Методика измерений

7.1 Общие положения

Работа на АИС должна проводиться в соответствии с руководством по эксплуатации, предоставляемым производителем. Должны быть строго соблюдены процедуры ОК/КК, приведенные в разделе 8. В процессе измерения параметры внешней среды должны соответствовать их диапазону, установленному при испытании основных характеристик.

7.2 Выбор измерительной системы

Для выбора подходящего анализатора, пробоотборной линии и системы пробоподготовки до начала работы на месте измерений должны быть известны следующие характеристики отходящих газов:

- температура отходящих газов;
- содержание паров воды в отходящих газах;
- содержание пыли в отходящих газах;
- ожидаемый диапазон содержания ОЛОС;
- ожидаемое содержание потенциальных мешающих веществ.

Для того чтобы избежать большой инерционности и эффектов памяти, пробоотборная линия должна быть максимально короткой. При необходимости следует использовать байпасный клапан насоса. В случае высокого содержания пыли в отобранном газе используется подходящий подогреваемый фильтр.

Перед проведением измерений на месте измерений пользователь должен проверить, проведены ли все необходимые процедуры ОК/КК.

7.3 Отбор проб

7.3.1 Место отбора проб

Место отбора проб, выбранное для измерительных приборов, и пробоотборное устройство должны иметь достаточный размер и конструкцию для того, чтобы получить представительные результаты измерений выбросов в соответствии с задачей измерений. Кроме того, место отбора проб должно быть выбрано, принимая во внимание аспекты безопасности персонала, доступности и возможности электропитания.

7.3.2 Точка(и) отбора проб

Необходимо убедиться, что измеренное содержание газов является представительным для усредненных условий в трубе отходящих газов. Поэтому точки отбора проб должны быть выбраны таким образом, чтобы позволить провести представительный отбор проб.

Примечание — Выбор точек отбора проб для представительного отбора проб приведен, например, в ИСО 9096 [2] и ЕН 15259 [6].

7.4 Сбор данных

Значения, измеренные откалиброванным анализатором НДИК для отходящих газов в оперативных условиях, должны быть записаны с помощью внутренней или внешней системы сохранения данных и усреднены в соответствии с задачей измерения.

7.5 Вычисление

Массовая концентрация ОЛОС при нормальных условиях представляет собой отношение массы ОЛОС к объему сухого газа при стандартных условиях температуры и давления (273 К, 1013 гПа), обычно выражаемое в миллиграммах на кубический метр ($\text{мг}/\text{м}^3$) в пересчете на углерод.

Если содержание ОЛОС выражают как объемную концентрацию, то массовую концентрацию при нормальных условиях температуры и давления (273 К, 1013 гПа) вычисляют по формуле

$$\gamma = \varphi \frac{M_C}{V_m}, \quad (1)$$

где φ — объемная доля ОЛОС ($\varphi = 10^{-6}$);

M_C — молярная масса углерода ($M_C = 12$ г/моль);

V_m — молярный объем ($V_m = 22,4$ л/моль).

8 Методики обеспечения качества и контроля качества

8.1 Общие положения

ОК/КК имеют большое значение для обеспечения того, чтобы неопределенность измеренных значений ОЛОС сохранялась в рамках пределов, установленных задачей измерения.

Два различных применения автоматической измерительной системы требуют разграничений:

- АИС для периодических измерений;
- стационарная АИС для непрерывного контроля.

8.2 Частота проверок

Т а б л и ц а 2 — Минимальная частота проверок для процедур ОК/КК в течение работы

Проверка	Минимальная частота	
	АИС для периодических измерений	Стационарная АИС
Время отклика	Один раз в год	Один раз в год
Среднеквадратическое отклонение повторяемости в лаборатории в нулевой точке	Один раз в год	Один раз в год

Окончание таблицы 2

Проверка	Минимальная частота	
	АИС для периодических измерений	Стационарная АИС
Среднеквадратическое отклонение повторяемости в лаборатории в калибровочной точке	Один раз в год	Один раз в год
Несоответствие	Один раз в год и после ремонта АИС	Один раз в год и после ремонта АИС
Калибровка	—	Через регулярные промежутки времени, установленные, например, в законодательстве или применяемых стандартах, для сравнения с независимым методом измерения
Проверка влияния CO ₂	Один раз в год	Один раз в год
Проверка конвертера	Один раз для каждой серии измерений	Один раз в год
Проверка пробоотборной системы и герметичности	Один раз для каждой серии измерений	Один раз в год
Очистка или замена фильтров для твердых частиц ^a на входном отверстии для пробы и контрольном входном отверстии	Один раз для каждой серии измерений, при необходимости	Один раз в период автоматической работы
Дрейф нуля	Каждые 3 ч и в конце измерительного периода	Один раз в период автоматической работы
Дрейф калибровочной характеристики	Каждые 3 ч и в конце измерительного периода	Один раз в период автоматической работы
Регулярное техническое обслуживание анализатора	По требованию производителя	Один раз в период автоматической работы
^a Фильтр для твердых частиц следует периодически заменять в зависимости от содержания пыли на месте отбора проб. В течение каждой замены гнездо фильтра должно быть очищено.		

В таблице 2 приведена минимальная требуемая частота проверок. Пользователь должен следовать подходящим стандартам для определения рабочих характеристик или методикам, приведенным в приложении С.

Пользователь должен использовать методики, гарантирующие обеспечение соответствия нулевых и калибровочных газов требованиям к неопределенности, установленным в приложении В, например, путем сравнения с аттестованным стандартным образцом более высокого качества

8.3 АИС для периодических измерений

8.3.1 Общие положения

АИС для периодических измерений должна быть настроена и проверена в соответствии с 8.3.2 с периодичностью, установленной в таблице 2.

Результаты процедур ОК/КК должны быть задокументированы.

8.3.2 Настройка и функциональные испытания

8.3.2.1 Настройка приборов

Настройка приборов с использованием нулевого и калибровочного газов должна быть проведена, по крайней мере, в начале каждой серии измерений.

Нулевой и калибровочный газы должны быть введены в одинаковых условиях потока и давления с использованием порта прибора для отбора проб или в соответствии с инструкциями производителя для случаев, когда используют отдельные порты для них. Процедуру настройки проводят следующим образом:

- вводят нулевой газ в анализатор НДИК и устанавливают ноль,

- b) вводят калибровочный газ и настраивают прибор соответствующим образом;
 - с) еще раз вводят нулевой газ в анализатор НДИК и проверяют, что значение возвращается в ноль.
- Шаги a) — с) должны быть повторены, если значение не возвращается в ноль.

8.3.2.2 Время отклика

Время отклика АИС следует проверять в соответствии с С.2 как минимум один раз в год.

8.3.2.3 Среднеквадратическое отклонение повторяемости в лаборатории в нулевой точке

Среднеквадратическое отклонение повторяемости в лаборатории в нулевой точке следует проверять в соответствии с С.3.2 как минимум один раз в год.

8.3.2.4 Среднеквадратическое отклонение повторяемости в лаборатории в калибровочной точке

Среднеквадратическое отклонение повторяемости в лаборатории в калибровочной точке следует проверять в соответствии с С.3.3 как минимум один раз в год.

8.3.2.5 Проверка несоответствия (проверка линейности)

Линейность отклика АИС следует проверять в соответствии с С.4 как минимум один раз в год.

8.3.2.6 Проверка влияния CO₂

Влияние CO₂ следует проверять в соответствии с С.5 как минимум один раз в год.

8.3.2.7 Проверка эффективности конвертера

Эффективность конвертера следует проверять в соответствии с С.6 как минимум один раз для каждой серии измерений.

8.3.2.8 Проверка пробоотборной системы и герметичности

Пробоотборную систему АИС следует проверять в соответствии с С.7 как минимум один раз для каждой серии измерений.

8.3.2.9 Очистка или замена фильтров для твердых частиц

Фильтры для твердых частиц следует проверять как минимум один раз для каждой серии измерений и заменять при необходимости. В течение каждой замены гнездо фильтра должно быть очищено.

8.3.2.10 Дрейф нуля и калибровочной характеристики

Дрейф нуля и калибровочной характеристики следует проверять в соответствии с С.8 как минимум каждые 3 ч и по окончании периода измерений.

8.3.2.11 Регулярное техническое обслуживание анализатора

Регулярное техническое обслуживание анализатора следует проводить в соответствии с требованиями производителя.

8.3.2.12 Неопределенность измерения

Неопределенность измеренных значений, полученных АИС для периодического контроля, должна быть определена в соответствии с положениями, установленными в ИСО 20988. Неопределенность измерения должна быть представительной для предполагаемого применения АИС. Следует учесть все соответствующие источники неопределенности.

Примечание — Неопределенность измеренных значений, полученных с применением АИС для периодического контроля, может быть определена с помощью прямого или косвенного подходов, приведенных в ИСО 20988. Прямой подход может быть основан на сравнении измерений с независимым методом в условиях планируемого применения АИС. В ИСО 20988 приведены методики для оценки такого сравнения измерений. Подробное описание косвенного подхода приведено в ИСО 14956.

Неопределенность измеренных значений не должна превышать целевую неопределенность.

8.4 Стационарная АИС

8.4.1 Общие положения

Стационарная АИС для продолжительного контроля должна соответствовать критериям эффективности, установленным в таблице 1.

Должны быть соблюдены основные процедуры ОК/КК для стационарной АИС, установленные в подходящих стандартах.

Результаты процедур ОК/КК должны быть задокументированы.

8.4.2 Настройка и функциональные испытания

8.4.2.1 Настройка приборов

Для стационарной АИС следует проводить настройку в соответствии с 8.3.2.1 как минимум один раз в период автоматической работы.

8.4.2.2 Время отклика

Время отклика АИС следует проверять в соответствии с С.2 как минимум один раз в год.

8.4.2.3 Среднеквадратическое отклонение повторяемости в лаборатории в нулевой точке

Среднеквадратическое отклонение повторяемости в лаборатории в нулевой точке следует проверять в соответствии с С.3.2 как минимум один раз в год.

8.4.2.4 Среднеквадратическое отклонение повторяемости в лаборатории в калибровочной точке

Среднеквадратическое отклонение повторяемости в лаборатории в калибровочной точке следует проверять в соответствии с С.3.3 как минимум один раз в год.

8.4.2.5 Проверка несоответствия (проверка линейности)

Линейность отклика АИС следует проверять в соответствии с С.4 как минимум один раз в год.

8.4.2.6 Проверка влияния CO_2

Влияние CO_2 следует проверять в соответствии с С.5 как минимум один раз в год.

8.4.2.7 Проверка эффективности конвертера

Эффективность конвертера следует проверять в соответствии с С.6 как минимум один раз в год.

8.4.2.8 Проверка пробоотборной системы и герметичности

Пробоотборную систему АИС следует проверять в соответствии с С.7 как минимум один раз в год.

8.4.2.9 Дрейф нуля и калибровочной характеристики

Дрейф нуля и калибровочной характеристики следует проверять в соответствии с С.8 как минимум один раз в период автоматической работы. Такая ручная проверка также необходима для АИС с внутренним автоматическим нулем и проверкой калибровочной характеристики.

8.4.2.10 Регулярное техническое обслуживание анализатора

Регулярное техническое обслуживание анализатора следует проводить как минимум один раз в период автоматической работы в соответствии с инструкциями производителя и документацией.

8.4.3 Калибровка, валидация и неопределенность измерений

Стационарная АИС для продолжительного контроля должна быть откалибрована и проверена путем сравнения с независимым методом измерений. Проверка должна включать определение неопределенности значений измеренных величин, полученных с помощью откалиброванной АИС.

Примечание — В качестве независимого метода измерений может применяться метод с использованием пламенно-ионизационного детектора непрерывного действия для определения массовой концентрации ОЛОС в отходящих газах, установленный в ЕН 13256 [5].

АИС должна подвергаться настройке и функциональным испытаниям в соответствии с 8.4.2 до каждой калибровки и валидации.

Калибровку и валидацию АИС следует проводить через регулярные промежутки времени и после ремонта анализатора в соответствии с подходящими стандартами.

Неопределенность измеренных значений, полученных стационарной АИС для продолжительного контроля, должна быть определена путем сравнения результата измерения с результатом, полученным независимым методом измерения как части калибровки или валидации АИС. Это гарантирует, что неопределенность измерения является представительной для применения на конкретном предприятии.

Примечание — Определение неопределенности измеренных значений, полученных стационарной АИС для продолжительного контроля, на основе сравнения с независимым методом измерений приведено, например, в ИСО 20988.

Неопределенность измеренных значений должна соответствовать критерию неопределенности, установленному целями измерений.

9 Протокол испытания

Протокол испытания должен быть составлен в соответствии с межгосударственными и национальными нормами. Если не определено иначе, он должен включать, по крайней мере, следующую информацию:

- а) ссылку на настоящий стандарт (ИСО 13199:2012);
- б) описание цели измерения;
- в) принцип отбора проб газа;
- г) информацию об анализаторе и описание отбора проб и линии кондиционирования;
- д) идентификацию используемого анализатора и рабочие характеристики анализатора, установленные в таблице 1;
- е) рабочий диапазон;
- ж) детали, касающиеся качества и содержания использованных калибровочных газов;
- з) описание предприятия и процесса;

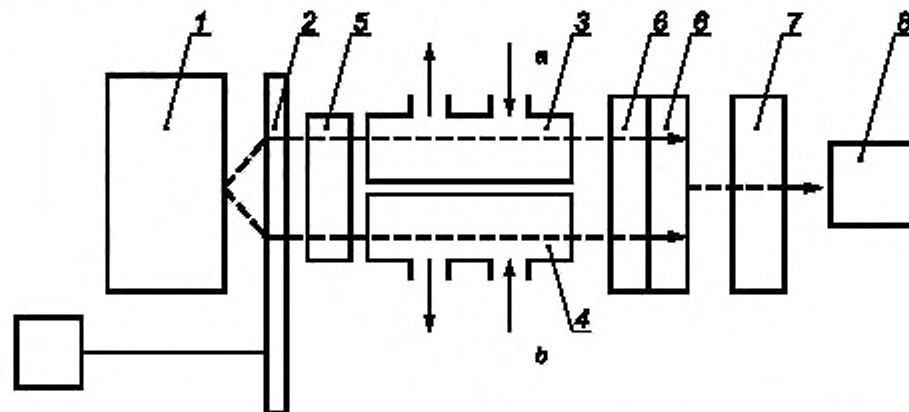
- i) идентификацию плоскости отбора проб;
- j) меры, принятые для получения представительных проб;
- k) описание местоположения точки (точек) отбора проб на плоскости отбора проб;
- l) описание рабочих условий процесса предприятия;
- m) изменения в эксплуатации установки во время отбора проб;
- n) дату, время и продолжительность отбора проб;
- o) время усреднения для соответствующих периодов;
- p) измеренные значения;
- q) неопределенность измерения;
- r) результаты любых проверок;
- s) любые отклонения от настоящего стандарта.

Приложение А
(справочное)

Схематическое изображение анализатора НДИК

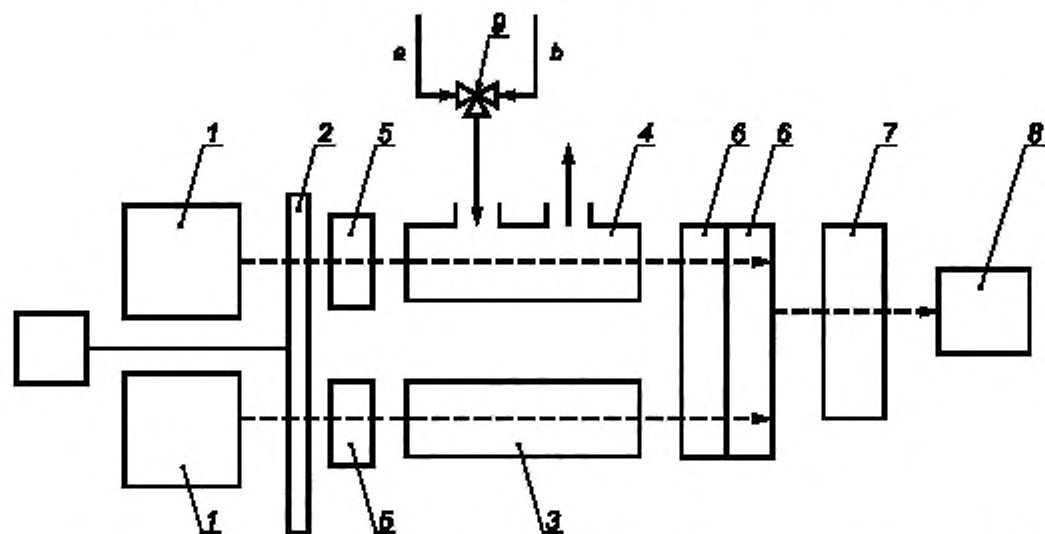
А.1 Общие положения

Схематические изображения трех типов анализаторов НДИК для измерения ОЛОС приведены на рисунках А.1—А.3 соответственно. Тип 1 имеет проточную ячейку сравнения, через которую проходит отобранный газ с ОЛОС (без конвертера, газ В). Тип 2 имеет ячейку сравнения, которая заполнена газом, не поглощающим ИК излучение, и имеет многоходовой вентиль. Тип 3 имеет модулирующий многоходовой вентиль и одну ячейку.



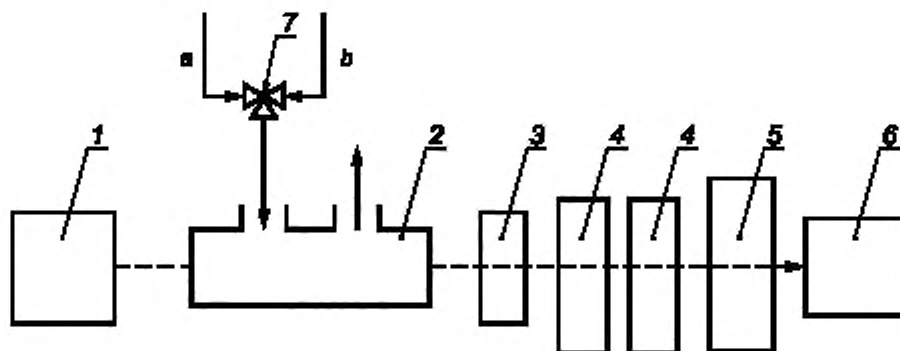
1 — источник ИК излучения; 2 — модуляционное устройство (преобразователь); 3 — ячейка с пробой (CO₂ + газовая матрица); 4 — ячейка сравнения (CO₂ + ОЛОС + газовая матрица); 5 — фильтрующая ячейка или оптический фильтр; 6 — детектор; 7 — усилитель; 8 — дисплей; а — направление газа А; б — направление газа В

Рисунок А.1 — Схема анализатора НДИК с проточной ячейкой сравнения (двойной луч)



1 — источник ИК излучения; 2 — модуляционное устройство (преобразователь); 3 — ячейка сравнения; 4 — ячейка с пробой; 5 — фильтрующая ячейка или оптический фильтр; 6 — детектор; 7 — усилитель; 8 — дисплей; 9 — многоходовой вентиль; а — направление газа А; б — направление газа В

Рисунок А.2 — Схема анализатора НДИК с многоходовым вентилем (двойной луч)



1 — источник ИК излучения; 2 — ячейка с пробой; 3 — фильтрующая ячейка или оптический фильтр; 4 — детектор; 5 — усилитель; 6 — дисплей; 7 — вентиль с плавным регулированием; а — направление газа А, б — направление газа В

Рисунок А.3 — Схема анализатора НДИК с модулирующим многоходовым вентилем (одинарный луч)

А.2 Схематическое изображение анализатора НДИК — Тип 1

Схематическое изображение анализатора НДИК с проточной ячейкой сравнения (двойной луч) приведено на рисунке А.1. Этот анализатор состоит из ячейки сравнения и ячейки с пробой. Модулирующее устройство (позиция 2) между источником ИК излучения (позиция 1) и ячейками (позиции 3 и 4) направляет световой луч или через ячейку с пробой, или через ячейку сравнения, что приводит к различиям в сигналах (по крайней мере, при различии в содержании CO_2). Для того чтобы определить содержание ОЛОС в отобранном газе, часть отобранного газового потока направляют в конвертер (ОЛОС \rightarrow CO_2) и непрерывно подают в линию газа А. Ячейку сравнения непрерывно промывают отобраным газом, содержащим ОЛОС (без конвертера, газ В). Различия в содержании CO_2 между обеими ячейками коррелируют с содержанием ОЛОС в пробе.

А.3 Схематическое изображение анализатора НДИК — Тип 2

Этот анализатор состоит из ячейки сравнения и ячейки с пробой. Ячейку сравнения (позиция 3) наполняют газом, который не поглощает ИК излучение. ИК излучение пропускают через ячейку сравнения и ячейку с пробой (позиция 4) одновременно для получения переменного потока интенсивности ИК излучения. Различия в интенсивности ИК излучения между ячейкой сравнения и ячейкой с пробой является выходным сигналом. Для того чтобы определить содержание ОЛОС в отобранном газе, ячейку с пробой наполняют газом А и газом В поочередно при помощи многоходового вентиля (позиция 7) в течение определенного периода, например 5 с, чтобы определить сигналы CO_2 и от газа А, и от газа В. Различия между сигналом газа А и сигналом газа В коррелируют с содержанием ОЛОС в пробе. Также выпускают анализатор НДИК типа 2 с единственным лучом

А.4 Схематическое изображение анализатора НДИК — Тип 3

Схематическое изображение анализатора НДИК, оснащенного модулирующим многоходовым вентилем (одинарный луч), приведено на рисунке А.3. Модулирующее оптическое устройство (преобразователь) отсутствует. Ячейку с пробой (позиция 2) наполняют газом А и газом В поочередно с помощью многоходового модулирующего вентиля (позиция 7) в течение максимально короткого периода, например, с частотой 1 Гц, чтобы получить сигнал модуляции. Этот сигнал модуляции, образующийся под влиянием сигналов и от газа А, и от газа В, используется для получения напрямую различий в сигнале между газом А и газом В. Также используют двухлучевые анализаторы НДИК типа 3.

Приложение В
(обязательное)

Рабочие газы

В.1 Общие положения

При применении настоящего стандарта необходимо использовать несколько рабочих газов. Более подробная информация приведена в таблицах В.1 и В.2.

Т а б л и ц а В.1 — Перечень газов для проведения испытаний основных характеристик

Нулевой газ	Искусственный воздух Содержание углерода < 1,0 % верхнего предела используемого диапазона измерений
Калибровочный газ	Пропан в искусственном воздухе Концентрация пропана около 70 % выбранного измерительного диапазона
Сертифицированный стандартный образец газа	Пропан в искусственном воздухе (расширенная неопределенность 1,0 %)

Т а б л и ц а В.2 — Перечень газов для проведения испытаний ОК/КК в лаборатории

Нулевой газ	Искусственный воздух, содержащий 1000 мг/м ³ CO ₂
Калибровочный газ	Пропан в искусственном воздухе с концентрацией пропана 70 % выбранного измерительного диапазона, содержащий 1000 мг/м ³ CO ₂

В.2 Нулевой газ

В.2.1 Нулевой газ должен состоять из искусственного воздуха. Содержание углерода не должно превышать 1,0 % верхнего предела использованного диапазона измерений.

В.2.2 Нулевой газ, используемый при проведении испытаний ОК/КК в лаборатории, должен содержать 1000 мг/м³ CO₂.

В.3 Калибровочный газ

В.3.1 Калибровочный газ состоит из пропана в искусственном воздухе. Он должен иметь известную концентрацию пропана с максимальной допустимой расширенной неопределенностью 2,0 % ее номинального значения, прослеживаемого к национальным стандартам.

В.3.2 Концентрация измеряемого компонента в калибровочном газе должна составлять 70 % выбранного измерительного диапазона.

В.3.3 Калибровочный газ, используемый при проведении испытаний ОК/КК в лаборатории, должен содержать 1000 мг/м³ CO₂.

В.4 Сертифицированный стандартный образец газа

В.4.1 Сертифицированный стандартный образец газа состоит из пропана в искусственном воздухе. Он должен иметь известную концентрацию пропана с максимальной допустимой расширенной неопределенностью 1,0 % его номинального значения, прослеживаемого к национальным стандартам.

В.4.2 Концентрация пропана в сертифицированном стандартном образце газа должна составлять 70 % выбранного измерительного диапазона.

В.5 Испытательный газ для проверки эффективности конвертера

Испытательный газ для проверки эффективности конвертера состоит из метана в искусственном воздухе. Концентрация метана должна быть в диапазоне ожидаемого содержания ОЛОС.

В.6 Испытательный газ для проверки влияния углекислого газа

Испытательный газ для проверки влияния CO₂ состоит из углекислого газа и пропана в искусственном воздухе. Концентрация CO₂ должна быть 2000 мг/м³, а концентрация пропана — приблизительно 450 мг/м³.

Приложение С
(обязательное)

Методика определения рабочих характеристик во время испытания основных характеристик

С.1 Общие положения

До проведения каких-либо испытаний должно быть учтено время прогрева, установленное производителем. Если время прогрева не установлено, его принимают равным минимум 2 ч.

До определения рабочих характеристик анализатора НДИК прибор должен быть настроен в соответствии с методикой, установленной в 8.3.2.

В соответствии с условиями испытания для каждой индивидуальной рабочей характеристики значения следующих параметров должны быть постоянны в установленных пределах, приведенных ниже:

- температура окружающей среды: ± 2 °С;

- давление отбора проб: $\pm 0,2$ кПа;

- напряжение электропитания: ± 1 % номинальной линии напряжения (за исключением испытания на зависимость напряжения).

Для определения различных рабочих характеристик следует применять газы — сертифицированные стандартные образцы с известной концентрацией и неопределенностью.

С.2 Время отклика

Время отклика определяется в режиме ступенчатого изменения характера измеряемого газа при последовательной подаче нулевого газа и калибровочного газа с концентрацией, соответствующей приблизительно 70 % верхнего предела нижнего используемого диапазона измерений. Нулевой и испытательный газы должны быть введены в анализатор НДИК через входное отверстие для проб.

Время отклика представляет собой временной интервал между моментом подачи соответствующего газа и моментом, когда отклик прибора достигает и сохраняется в пределах 10 % уровня конечного стабильного значения. Этот временной интервал определяют путем суммирования времени задержки и времени установления стабильных показателей в повышающем режиме и путем суммирования времени задержки и времени падения до исходного уровня в понижающем режиме.

Время нарастания сигнала (т. е. время нарастания уровня сигнала от 10 % до 90 % от конечного значения), вызванного ступенчатым изменением характера газа от нулевого до калибровочного газа с помощью испытательной установки, должно быть меньше 10 % среднего времени проведения испытания. Если время нарастания и время спада отличаются, для вычисления времени отклика берут наибольшее из них.

При наличии осцилляций при приближении к конечному установившемуся значению за конечную точку отсчета принимают ту, начиная с которой изменения сигнала не превышают 10 %.

Время отклика следует определять в соответствии с ИСО 9169:2006, пункт 6.3, путем применения калибровочного газа с концентрацией на уровне приблизительно 70% верхнего предела нижнего используемого диапазона измерений анализатора НДИК во входном отверстии для пробы газа.

С.3 Повторяемость нулевого и калибровочного уровней

С.3.1 Общие положения

Для определения повторяемости нулевого и калибровочного уровней повторяют несколько измерений при нулевой и калибровочной концентрации. Среднеквадратическое отклонение повторяемости вычисляют для обеих серий измерений (нулевое и калибровочное значения) в соответствии с ИСО 9169.

С.3.2 Среднеквадратическое отклонение измерений в нулевой точке в условиях повторяемости

Среднеквадратическое отклонение повторяемости в нулевой точке следует определять путем применения сертифицированного стандартного образца нулевого газа. Сначала настраивают нулевую точку анализатора НДИК. Затем через входное отверстие для нулевого и калибровочного газов (см. рисунок 1) подают нулевой газ. При проведении испытаний ОК/КК в лаборатории следует применять нулевой газ, содержащий 1000 мг/м³ CO₂.

Если среднеквадратическое отклонение повторяемости в нулевой точке определяют в ходе испытания на несоответствие, то необходимо применять сертифицированный стандартный образец с нулевой концентрацией, используемый для проведения данного испытания.

Измеренные значения АИС в нулевой точке должны быть определены после введения сертифицированного стандартного образца, выждав время, эквивалентное одному независимому снятию показаний, и далее последовательно провести запись 20 показаний.

Полученные измеренные значения должны быть использованы для определения среднеквадратического отклонения повторяемости в нулевой точке по формуле

$$s_r = \sqrt{\frac{\sum (x_i - \bar{x})^2}{n-1}} \quad (\text{С.1})$$

где s_r — среднеквадратическое отклонение в условиях повторяемости;

x_i — i -е измеренное значение;

\bar{x} — среднее измеренное значение x_i ;

n — число измерений, равное 20.

Среднеквадратическое отклонение повторяемости в нулевой точке должно соответствовать критериям эффективности, установленным в таблице 1.

С.3.3 Среднеквадратическое отклонение повторяемости в точке калибровочной характеристики

Среднеквадратическое отклонение повторяемости в точке калибровочной характеристики следует определять путем применения сертифицированных стандартных образцов калибровочного газа. При проведении испытаний ОК/КК в лаборатории следует применять калибровочный газ, содержащий 1000 мг/м³ СО₂.

Если среднеквадратическое отклонение повторяемости в точке калибровочной характеристики определяют в ходе испытания на несоответствие, то следует применять высококачественный сертифицированный стандартный образец, используемый для проведения данного испытания.

Измеренные значения АИС в точке калибровочной характеристики должны быть определены после введения сертифицированного стандартного образца, выждав время, эквивалентное одному независимому снятию показаний, и далее следует последовательно провести запись 20 показаний. Полученный измеренный сигнал следует использовать для определения среднеквадратического отклонения повторяемости в точке калибровочной характеристики по формуле С.1.

Среднеквадратическое отклонение повторяемости в точке калибровочной характеристики должно соответствовать критериям эффективности, установленным в таблице 1.

С.4 Проверка несоответствия (проверка линейности)

Проверку несоответствия (проверку линейности) проводят в лаборатории путем измерений нулевого газа и не менее четырех испытательных газов с концентрациями измеряемого компонента, равномерно распределенными по выбранному диапазону измерений. Различная концентрация измеряемого компонента в газах может быть достигнута при использовании системы разбавления.

Испытательные газы должны быть применены в порядке, который исключает эффект гистерезиса.

Для каждого испытательного газа с соответствующим значением концентрации y_i проводят как минимум три последовательных измерения, показания которых считаются по истечении как минимум одного значения времени отклика. Остатки e_i (несоответствие) определяют на основе метода линейной регрессии в соответствии с ИСО 9169 или ЕН 15267-3 [7]. В данной методике линию регрессии строят между показаниями приборов АИС (значения x) и значениями концентрации измеряемого компонента в испытательном газе (значения y). На следующем этапе рассчитывают среднее значение \bar{x}_i показаний АИС для каждого значения концентрации. Затем по уравнению С.2 рассчитывают отклонения (остатки) соответствующих значений среднего от расчетных значений \hat{x}_i , полученных с использованием линии регрессии:

$$e_i = |\hat{x}_i - \bar{x}_i|, \quad (\text{С.2})$$

где e_i — остаток (несоответствие) для концентрации i ;

\bar{x}_i — среднее измеренное значение для концентрации i ;

\hat{x}_i — значение, рассчитанное с помощью линии регрессии для концентрации i .

Отклонения e_i для каждого содержания испытательного газа должно соответствовать критериям эффективности, установленным в таблице 1.

Если критерии эффективности не достигнуты, то характеристики прибора должны быть скорректированы соответствующим образом.

С.5 Проверка влияния СО₂

Поскольку настоящий стандарт использует метод НДИК для измерения СО₂, который получают из ОЛОС, соединения, поглощающие в инфракрасной области, могут создавать помехи при измерении. Однако этот метод применяют для измерения ОЛОС в отходящих газах от процессов без горения, ввиду особенностей которых наиболее типичные мешающие вещества, такие как SO₂, NO_x и CO, отсутствуют. Поскольку температура отходящего газа от процессов без горения обычно чуть выше, чем температура окружающей среды, такие отходящие газы не содержат много воды, поэтому ее влияние считают незначительным. Влияние ОЛОС, которые присутствуют в ячейке сравнения (см. рисунок А.1), считают пренебрежимо малым, поскольку большинство ЛОС не поглощают в диапазоне длин волн около 4,2 мкм (который используют для измерения содержания СО₂).

На измерение влияют только относительно высокие концентрации СО₂ (до 2000 мг/м³).

Для проверки влияния СО₂ в воздухе из любого источника используют газовую смесь с известной концентрацией пропана γ_{std} и СО₂ (около 2000 мг/м³) в воздухе. Испытательный газ анализируют АИС и затем определяют концентрацию пропана γ_{obs} . Коэффициент влияния c_{int} , %, вычисляют по формуле

$$c_{int} = \frac{\gamma_{obs} - \gamma_{std}}{\gamma_r} 100, \quad (\text{С.3})$$

где γ_{obs} — содержание пропана, измеренное анализатором;
 γ_{std} — известное содержание пропана в газовой смеси пропана и CO_2 ;
 γ_r — диапазон измерений.

Влияние CO_2 должно соответствовать принятым критериям эффективности, установленным в таблице 1.

С.6 Проверка эффективности конвертера

Эффективность конвертера проверяют с помощью испытательного газа, содержащего метан при концентрации приблизительно 70 % верхнего предела измерительного диапазона, она должна соответствовать требованиям, приведенным в таблице 1.

После проверки нуля и калибровочной характеристики анализатора испытательный газ, содержащий метан при концентрации $\gamma_{\text{CH}_4, \text{исп}}$ вводят в анализатор и записывают измеренное значение концентрации $\gamma_{\text{CH}_4, \text{изм}}$. Эффективность конвертера η_{conv} %, вычисляют по формуле

$$\eta_{\text{conv}} = \frac{\gamma_{\text{CH}_4, \text{изм}}}{\gamma_{\text{CH}_4, \text{исп}}} \cdot 100. \quad (\text{C.4})$$

Значение эффективности должно соответствовать принятым критериям эффективности, установленным в таблице 1.

С.7 Проверка пробоотборной системы и ее герметичности

Проверка пробоотборной системы должна быть проведена до начала каждой серии измерений.

Пробоотборная система должна быть проверена на герметичность.

Установленную измерительную систему проверяют с помощью подходящих нулевого и испытательного газов с подачей напрямую через пробоотборный зонд, повторяя перечисления а) — с) 8.3.2.1. В состав испытательного газа должен входить пропан с концентрацией приблизительно 70 % верхнего диапазона измерений. Небольшие отклонения должны быть скорректированы. Большие отклонения указывают на неисправную работу. Причины должны быть выявлены и устранены. Затем измерительная система должна быть снова проверена.

Потери и утечки должны соответствовать принятым критериям эффективности, установленным в таблице 1.

С.8 Дрейф нуля и калибровочной характеристики

Дрейф нуля и калибровочной характеристики оценивают путем использования не менее 10 последовательностей нулевых и калибровочных газов, равномерно распределенных в промежутке времени, в течение 24 ч, и вычисления наклона линейной регрессии для каждого содержания в соответствии с ИСО 9169.

Положения нулевой точки и точки калибровочной характеристики определяют вручную путем подачи нулевого и калибровочного газов. Отклонения между измеренными значениями в нулевой точке и в точке калибровочной характеристики и номинальным значением концентрации должны соответствовать критериям эффективности, установленным в таблице 1.

Приложение D
(справочное)

Пример оценки соответствия метода НДИК

D.1 Особые условия на месте измерения

В настоящем приложении приведен пример оценки соответствия метода НДИК для ОЛОС требованиям к измерениям выбросов. Особые условия на месте измерений приведены в таблице D.1.

Т а б л и ц а D.1 — Особенности учета условий на месте измерений

Особые условия: - диапазон анализатора (ОЛОС) - наблюдаемое содержание	от 0 до 600 мг/м ³ до значения приблизительно 600 мг/м ³
Условия на месте измерений: - объемный расход пробы - температура в течение настройки - колебания температуры атмосферного воздуха в течение измерения - диапазон напряжения - атмосферное давление в течение настройки - колебания атмосферного давления - диапазон содержания CO ₂ на месте измерений - сертифицированный стандартный образец газа	Значение/диапазон: (60 ± 6) л/ч 300 К от 283 К до 308 К от 100 до 110 В 100 кПа < 1 кПа от 1000 до 2000 мг/м ³ приблизительно 450 мг/м ³ ± 1 %

D.2 Рабочие характеристики метода — результаты проверки испытаний

Результаты проверки испытаний в отношении рабочих характеристик метода приведены в таблице D.2.

Т а б л и ц а D.2 — Рабочие характеристики

Рабочая характеристика	Критерий эффективности	Результат лабораторных испытаний
Время отклика	≤ 120 с	60 с (от 20 до 90 с)
Среднеквадратическое отклонение повторяемости в лаборатории в нулевой точке	≤ 1 % верхнего предела низшего используемого диапазона измерений	0,2 % (от 0,1 % до 0,2 %)
Среднеквадратическое отклонение повторяемости в лаборатории в калибровочной точке	≤ 2 % верхнего предела низшего используемого диапазона измерений	0,4 % (от 0,2 % до 0,5 %)
Несоответствие	≤ 2 % верхнего предела низшего используемого диапазона измерений	0,5 % (от – 0,3 % до – 0,6 %)
Дрейф нуля в течение 24 ч	≤ 2 % верхнего предела низшего используемого диапазона измерений	0,6 % (от 0,1 % до 1,0 %)
Дрейф калибровочной характеристики в течение 24 ч	≤ 2 % верхнего предела низшего используемого диапазона измерений	0,7 % (от 0,3 % до 1,0 %)
Влияние атмосферного давления на изменение давления 2 кПа ^a	≤ 2 % верхнего предела низшего используемого диапазона измерений	— ^b
Влияние температуры окружающего воздуха на изменение 10 К	≤ 2 % верхнего предела низшего используемого диапазона измерений	— ^b
Влияние электрического напряжения на изменение в 10 В	≤ 2 % верхнего предела диапазона при изменении на 10 В	— ^b

Окончание таблицы D.2

Рабочая характеристика	Критерий эффективности	Результат лабораторных испытаний
Влияние CO ₂ и других мешающих компонентов ^c CO ₂ (2000 мг/м ³)	Не более 4 % диапазона	– 1,4 % (от – 2 % до – 0,8 %)
Эффективность конвертера, испытанная с CH ₄	≥ 95 %	Приблизительно 100 %
Потери и утечки в линии отбора проб и системы пробоподготовки	≤ 2 % верхнего предела низшего используемого диапазона измерений	≤ 2 %

^a Давление для испытаний определяют по рекомендациям производителя.
^b Используют значения, оцененные опытным путем и/или установленные производителем. См. таблицу D.3.
^c Минимальная частота проверок влияния различных факторов (в том числе диоксида углерода) приведена в таблице 2

D.3 Вычисление стандартной неопределенности измеренных анализатором значений

D.3.1 Общие положения

Уравнение измерений в настоящем разделе, а также расчеты отдельных неопределенностей связаны с величинами, измеренными анализатором и выраженными в мг/м³. Интерпретация и методики вычисления стандартной неопределенности измерений приведены в ИСО 20988.

D.3.2 Уравнение измерений и применение правила сложения неопределенности

Массовая концентрация ОЛОС $\gamma_{\text{ОЛОС}}$, выраженная, например, в мг/м³, представляет собой сумму значения концентрации, полученной с помощью анализатора, и поправок на отклонения, связанных с влиянием параметров внешней среды и условий измерений, а также рабочих характеристик анализатора. Массовую концентрацию вычисляют по формуле

$$\gamma_{\text{ОЛОС}} = \gamma_{\text{read}} + \delta c_{\text{of}} + \delta c_{\text{d},0} + \delta c_{\text{d},s} + \delta c_r + \delta c_{\text{adj}} + \delta c_1 + \sum_{j=1}^p \delta c_{\text{inf},j}, \quad (\text{D.1})$$

где γ_{read} — массовая концентрация ОЛОС, полученная с помощью анализатора;

δc_{of} — поправка на несоответствие;

$\delta c_{\text{d},0}$ — поправка на дрейф нуля;

$\delta c_{\text{d},s}$ — поправка на дрейф калибровочной характеристики;

δc_r — поправка на повторяемость измерений;

δc_{adj} — поправка на процесс настройки;

δc_1 — поправка на влияние CO₂;

$\delta c_{\text{inf},j}$ — поправка на влияющие величины (например, температура окружающего воздуха, атмосферное давление, объемный расход пробы, напряжение).

D.3.3 Результаты вычисления неопределенности

Количественный анализ влияния отдельных рабочих характеристик в качестве частичной стандартной неопределенности проводят в соответствии с ИСО 14956. См. таблицу D.3.

Т а б л и ц а D.3 — Результаты вычисления неопределенности

Рабочая характеристика	Частичная стандартная неопределенность	Значение стандартной неопределенности верхнего предела самого низкого используемого диапазона измерений, мг/м ³
Среднеквадратическое отклонение повторяемости в лаборатории в нулевой точке	$u_{r,0}$	(0,2/100) 600 = 1,2
Среднеквадратическое отклонение повторяемости в лаборатории в нулевой точке	$u_{r,s}$	(0,4/100) 600 = 2,4
Несоответствие	u_{of}	(0,5/100) 600 = 3,0
Дрейф нуля в течение 24 ч	$u_{\text{d},0}$	(0,6/100) 600 = 3,6
Дрейф калибровочной характеристики в течение 24 ч	$u_{\text{d},s}$	(0,7/100) 600 = 4,2

Окончание таблицы D.3

Рабочая характеристика	Частичная стандартная неопределенность	Значение стандартной неопределенности верхнего предела самого низкого используемого диапазона измерений, мг/м ³
Влияние атмосферного давления ^a	$u_{inf,p}$	$\frac{(0,5/100)600}{\sqrt{3}} = 1,7$
Влияние температуры окружающего воздуха ^a	$u_{inf,T}$	$\frac{2/100}{10} \cdot 600 \cdot \sqrt{\frac{(2)^2 - 2(-2) + (-2)^2}{3}} = 1,4$
Влияние электрического напряжения при построении калибровочной характеристики ^a	$u_{inf,V}$	$\frac{2/100}{10} \cdot 600 \cdot \frac{(98 - 102)}{\sqrt{3}} = 2,8$
Влияние CO ₂	u_{i,CO_2}	$\frac{(-1,4/100)}{2000} \cdot 600 \cdot \sqrt{\frac{2000^2}{3}} = -4,8$
Неопределенность сертифицированного стандартного образца газа	u_{adj}	$\frac{(1/100)600}{\sqrt{3}} = 3,5$

^a Условия лабораторных испытаний: температура в течение процесса настройки — 298 К; колебания температуры окружающего воздуха в течение измерения — от 296 К до 300 К; колебания напряжения — ± 2 % при 100 В; колебания атмосферного давления — < 0,5 кПа.

Суммарную и расширенную неопределенность вычисляют по формуле

$$u(\gamma_{\text{ОЛОС}}) = \sqrt{u_{r,0}^2 + u_{r,z}^2 + u_{0,r}^2 + u_{0,0}^2 + u_{0,s}^2 + u_{inf,p}^2 + u_{inf,T}^2 + u_{inf,V}^2 + u_{i,CO_2}^2 + u_{adj}^2} = 9,7 \text{ мг/м}^3$$

для, например, 1,6 % диапазона.

$$U(\gamma_{\text{ОЛОС}}) = 1,96(\gamma_{\text{ОЛОС}}) = 19,0 \text{ мг/м}^3$$

для, например, 3,2 % диапазона.

D.4 Оценка соблюдения требуемого качества измерения

Суммарные стандартная и расширенная неопределенности, полученные в настоящем разделе, 9,7 мг/м³ (1,6 %) и 19,0 мг/м³ (3,2 %) соответственно ниже, чем 26,9 мг/м³ (4,5 %) и 52,7 мг/м³ (8,8 %) соответственно, полученные с использованием значений критерия эффективности в таблице D.2.

Значения рабочих характеристик, полученные при испытании основных характеристик в лабораторных испытаниях и в течение работы на месте измерений, удовлетворяют требованиям.

Заключение: метод измерения соответствует требованиям.

Приложение Е
(справочное)

Результаты сравнительных испытаний

Е.1 Общие принципы

Для определения рабочих характеристик были проведены два межлабораторных испытания и испытание на месте измерения.

Е.2 Характеристики оборудования

Испытания проводили с использованием следующих объектов.

а) Испытательный газовый манифольд с тремя различными концентрациями (100, 250 и 450 мг/м³) пропана в испытательных газах. Три лаборатории с четырьмя участвующими анализаторами НДИК.

б) Газовая смесь из четырех компонентов — пропана, трихлорэтилена, толуола и этилацетата, каждый с концентрацией 100 мг/м³. Три лаборатории с тремя участвующими анализаторами НДИК.

с) Устройства на месте измерений на красильных и печатных производствах без сжигания. Четыре участвующих анализатора НДИК. См. таблицы Е.1 и Е.2.

Т а б л и ц а Е.1 — Относительное содержание индивидуальных ЛОС в отходящем газе в процессе испытания на месте красильного производства

В процентах

Толуол	Ксилол	Этилбензол	п-Бутанол	Формальдегид
24,8	7,4	3,2	от 8,7 до 12,4	от 0,1 до 0,7

Т а б л и ц а Е.2 — Относительное содержание индивидуальных ЛОС в отходящем газе в процессе испытания на месте печатного производства

В процентах

Толуол	Метилэтилкетон	п-Пропанол	Этилацетат	Пропилацетат	Изопропанол	Монометилвый эфир пропиленгликоля
43,0	16,3	0,9	6,4	< 0,5	12,2	< 0,9

Е.3 Повторяемость, воспроизводимость и неопределенность испытаний в лаборатории и на месте измерений

Е.3.1 Общие принципы

Среднеквадратическое отклонение повторяемости для каждого значения концентрации, коэффициент вариации повторяемости, среднеквадратическое отклонение воспроизводимости для каждого значения концентрации, коэффициент вариации воспроизводимости, стандартная неопределенность и коэффициент вариации стандартной неопределенности вычисляют в соответствии с ИСО 5725-2 [1] с использованием результатов, полученных в межлабораторных испытаниях на испытательном газовом манифольде и в испытаниях на месте измерений на красильных и печатных производствах без сжигания.

Е.3.2 Результаты

Е.3.2.1 Оценка испытаний газа манифольда

Результаты межлабораторных анализов в соответствии с ИСО 5725-2 [1], полученные тремя участвующими лабораториями с четырьмя анализаторами (НДИК), приведены в таблице Е.3 (газа с пропаном при трех значениях концентрации) и в таблице Е.4 (газовой смеси из четырех компонентов).

Т а б л и ц а Е.3 — Рабочие характеристики: результаты межлабораторных испытаний газа с пропаном с тремя значениями концентрации

Рабочая характеристика	Значение содержания		
	1	2	3
Номер результата испытания, <i>n</i>	36	36	36
Ожидаемое значение, мг/м ³	109,1	245,7	437,2
Общее среднее \bar{y} , мг/м ³	109,9	244,9	438,2

Окончание таблицы Е.3

Рабочая характеристика	Значение содержания		
	1	2	3
Среднеквадратическое отклонение повторяемости $s_{r,j}$, мг/м ³	2,4	2,3	4,1
Среднеквадратическое отклонение воспроизводимости $s_{R,j}$, мг/м ³	2,4	2,4	4,0
Коэффициент вариации повторяемости $C_{V,r}$, %	2,1	0,9	0,9
Коэффициент вариации воспроизводимости $C_{V,R}$, %	2,1	1,0	0,9
Стандартная неопределенность u_j , мг/м ³	2,4	2,5	4,2
Коэффициент вариации стандартной неопределенности (относительная стандартная неопределенность, соответствующая общему среднему) $C_{V,U}$, %	2,2	1,0	1,0

Т а б л и ц а Е.4 — Рабочие характеристики: результаты межлабораторных испытаний газовой смеси из четырех компонентов — пропана, трихлорэтана, толуола и этилацетата

Рабочая характеристика	Единичное значение содержания
Номер результата испытания, n	27,0
Общее среднее \bar{y} , мг/м ³	440,8
Среднеквадратическое отклонение повторяемости $s_{r,j}$, мг/м ³	6,0
Среднеквадратическое отклонение воспроизводимости $s_{R,j}$, мг/м ³	7,9
Коэффициент вариации повторяемости $C_{V,r}$, %	1,4
Коэффициент вариации воспроизводимости $C_{V,R}$, %	1,8
Стандартная неопределенность u_j , мг/м ³	8,1
Коэффициент вариации стандартной неопределенности (относительная стандартная неопределенность, соответствующая общему среднему) $C_{V,U}$, %	1,8

Е.3.2.2 Оценка испытаний газа красильного производства

Результаты испытаний газа красильного производства на месте измерений приведены в таблице Е.5. Были измерены реальные отходящие газы в четырех диапазонах концентраций, а именно: от 71 до 90 мг/м³, от 155 до 161 мг/м³, от 287 до 292 мг/м³ и от 527 до 530 мг/м³ с использованием четырех анализаторов НДИК в 11 сериях. Был использован диапазон измерений до 600 мг/м³. Данные приведены в таблице Е.3. Стандартную неопределенность $u(Y)$ и расширенную неопределенность $U(Y)$ вычисляют в соответствии с ИСО 20988. Стандартную неопределенность вычисляют по формуле

$$u(Y) = \sqrt{\frac{1}{N} \sum_{i=1}^N [s_j(Y_i)]^2}, \quad (\text{E.1})$$

где Y — массовая концентрация;

N — номер измерения;

i — номер анализатора;

j — номер серии;

$s_j(Y_i)$ — среднеквадратическое отклонение Y_i ($i = 1, \dots, 4$) в серии j .

Расширенную неопределенность вычисляют по формуле

$$U(Y) = k u(Y), \quad (\text{E.2})$$

где k — коэффициент охвата ($k = 2$).

Т а б л и ц а Е.5 — Результаты испытаний газа красильного производства на месте измерений, определенные с помощью четырех анализаторов НДИК в 11 сериях

Серия	$Y_{1,j}$, мг/м ³	$Y_{2,j}$, мг/м ³	$Y_{3,j}$, мг/м ³	$Y_{4,j}$, мг/м ³	Среднее значение	$s_j(Y_j)$, мг/м ³	CV %
1	74,5	71,1	79,8	—	75,1	4,4	5,8
2	79,6	86,4	90,4	—	85,5	5,4	6,4
3	161,1	161,0	166,6	160,5	162,3	3,2	2,0
4	156,2	158,4	167,5	153,2	158,8	6,0	3,8
5	155,5	157,2	164,8	159,8	159,3	4,9	3,1
6	287,0	304,4	280,6	307,1	294,8	12,3	4,2
7	288,9	306,3	281,7	309,0	296,5	12,6	4,2
8	292,1	313,3	312,0	312,2	307,4	11,8	3,8
9	529,1	579,7	493,2	556,7	539,7	43,5	8,1
10	526,6	530,1	549,9	563,3	542,5	12,6	2,3
11	529,6	593,9	554,5	556,9	558,7	32,4	5,8

Среднеквадратическое отклонение увеличивается в зависимости от значений концентрации в диапазоне от 3,2 (2,0 %) до 43,5 мг/м³ (8,1 %). Стандартная и расширенная неопределенности составили 12,8 и 25,6 мг/м³ соответственно при концентрации газов в диапазоне от 71 до 530 мг/м³.

Е.3.2.3 Оценка испытаний газа печатного производства

Результаты испытаний газа печатного производства на месте измерений показаны в таблице Е.6. Были измерены реальные отходящие газы от печатного производства, разбавленные в восемь раз реальным воздухом с использованием четырех анализаторов НДИК в 10 сериях. Был использован диапазон измерений до 600 мг/м³. Концентрация ОЛОС и компонентов отходящих газов от печатного производства были относительно стабильны в течение нескольких часов.

Т а б л и ц а Е.6 — Результаты испытаний газа печатного производства на месте, определенные с помощью четырех анализаторов НДИК в 10 сериях

Серия	$Y_{1,j}$, мг/м ³	$Y_{2,j}$, мг/м ³	$Y_{3,j}$, мг/м ³	$Y_{4,j}$, мг/м ³	Среднее значение	$s_j(Y_j)$, мг/м ³	CV %
1	272,4	275,2	282,6	269,6	275,0	5,6	2,0
2	274,5	280,9	286,3	274,8	279,1	5,6	2,0
3	277,6	283,2	291,4	279,3	282,9	7,5	2,7
4	278,7	287,5	293,9	278,3	284,6	7,5	2,6
5	299,7	302,0	305,4	303,9	302,8	2,5	0,8
6	298,0	301,1	304,3	309,8	303,3	5,0	1,7
7	292,6	294,4	298,4	312,4	299,5	9,0	3,0
8	129,2	126,2	126,4	139,1	130,2	6,1	4,7
9	245,3	246,9	248,3	247,5	247,0	1,3	0,5
10	243,6	246,9	248,5	253,8	248,2	4,3	1,7

Среднеквадратическое отклонение определено в диапазоне от 1,3 (1,5 %) до 7,5 мг/м³ (2,6 %), стандартная и расширенная неопределенности составили 2,3 и 4,6 мг/м³ соответственно.

Приложение ДА
(справочное)

Сведения о соответствии ссылочных международных стандартов национальным стандартам

Таблица ДА.1

Обозначение ссылочного международного стандарта	Степень соответствия	Обозначение и наименование соответствующего национального стандарта
ISO 9169:2006	—	*
ISO 14956	IDT	ГОСТ Р ИСО 14956—2007 «Качество воздуха. Оценка применимости методики выполнения измерений на основе степени ее соответствия требованиям к неопределенности измерения»
ISO 20988	—	**
<p>* Соответствующий национальный стандарт отсутствует.</p> <p>** Соответствующий национальный стандарт отсутствует. До его утверждения рекомендуется использовать перевод на русский язык данного международного стандарта. Перевод данного международного стандарта находится в Федеральном информационном фонде технических регламентов и стандартов.</p> <p>Примечание — В настоящей таблице использовано следующее условное обозначение степени соответствия стандарта:</p> <p>- IDT — идентичный стандарт.</p>		

Библиография

- [1] ISO 5725-2 Accuracy (trueness and precision) of measurement methods and results — Part 2: Basic method for the determination of repeatability and reproducibility of a standard measurement method (ГОСТ Р ИСО 5725. Точность (правильность и прецизионность) методов и результатов измерений. Часть 2. Основной метод определения повторяемости и воспроизводимости стандартного метода измерений)
- [2] ISO 9096 Stationary source emissions — Manual determination of mass concentration of particulate matter (ГОСТ Р ИСО 9096—2006 Выбросы стационарных источников. Определение массовой концентрации твердых частиц ручным гравиметрическим методом)
- [3] ISO 12039: 2001 Stationary source emissions — Determination of carbon monoxide, carbon dioxide and oxygen — Performance characteristics and calibration of automated measuring system (ГОСТ Р ИСО 12039—2011 Выбросы стационарных источников. Определение содержания монооксида углерода, диоксида углерода и кислорода. Характеристики и калибровка автоматических измерительных систем в условиях применения)
- [4] ISO/IEC Guide 98-3:2008 Uncertainty of measurement — Part 3: Guide to the expression of uncertainty in measurement (GUM:1995) (ГОСТ Р 54500.3—2011/Руководство ИСО/МЭК 98-3 Неопределенность измерения. Часть 3. Руководство по выражению неопределенности измерения)
- [5] EN 13526 Stationary source emissions — Determination of the mass concentration of total gaseous organic carbon in flue gases from solvent using processes — Continuous flame ionisation detector method (EN 13526 Выбросы стационарных источников. Определение массовой концентрации общего содержания газообразного органического углерода в дымовых газах в процессах с использованием растворителя. Метод с применением непрерывного пламенно-ионизационного детектора)
- [6] EN 15259 Air quality — Measurement of stationary source emissions — Requirements for measurement sections and sites and for the measurement objective, plan and report (ГОСТ Р EN 15259 Качество воздуха. Выбросы стационарных источников. Требования к выбору измерительных секций и мест измерений, цели и плану измерений и составлению отчета)
- [7] EN 15267-3 Air quality — Certification of automated measuring systems — Part 3: Performance criteria and test procedures for automated measuring systems for monitoring emissions from stationary sources (EN 15267-3 Качество воздуха. Сертификация автоматических измерительных систем. Часть 3. Рабочие характеристики и процедуры испытания автоматических измерительных систем для мониторинга выбросов стационарных источников)

УДК 504.3:006.354

ОКС 13.040.40

T58

IDT

Ключевые слова: выбросы, стационарные источники, воздух, летучие органические соединения, инфракрасный, анализатор, конвектор, недисперсионный

Редактор *Ю.П. Кудряшова*
Технический редактор *В.Ю. Фотиева*
Корректор *Л.С. Лысенко*
Компьютерная верстка *Е.О. Асташина*

Сдано в набор 07.11.2016. Подписано в печать 21.11.2016. Формат 60×84¹/₈. Гарнитура Ариал.
Усл. печ. л. 3,72. Уч.-изд. л. 3,34. Тираж 27 экз. Зак. 2868.
Подготовлено на основе электронной версии, предоставленной разработчиком стандарта

Издано и отпечатано во ФГУП «СТАНДАРТИНФОРМ», 123995 Москва, Гранатный пер., 4
www.gostinfo.ru info@gostinfo.ru