

---

МЕЖГОСУДАРСТВЕННЫЙ СОВЕТ ПО СТАНДАРТИЗАЦИИ, МЕТРОЛОГИИ И СЕРТИФИКАЦИИ  
(МГС)  
INTERSTATE COUNCIL FOR STANDARDIZATION, METROLOGY AND CERTIFICATION  
(ISC)

---

МЕЖГОСУДАРСТВЕННЫЙ  
СТАНДАРТ

ГОСТ  
25584—  
2016

---

## ГРУНТЫ

### Методы лабораторного определения коэффициента фильтрации

Издание официальное



Москва  
Стандартинформ  
2016

## Предисловие

Цели, основные принципы и основной порядок проведения работ по межгосударственной стандартизации установлены в ГОСТ 1.0—2015 «Межгосударственная система стандартизации. Основные положения» и ГОСТ 1.2—2015 «Межгосударственная система стандартизации. Стандарты межгосударственные, правила и рекомендации по межгосударственной стандартизации. Правила разработки, принятия, обновления и отмены»

### Сведения о стандарте

1 РАЗРАБОТАН Акционерным обществом «Научно-исследовательский центр «Строительство» (АО «НИЦ «Строительство»)

2 ВНЕСЕН Техническим комитетом по стандартизации ТК 465 «Строительство»

3 ПРИНЯТ Межгосударственным советом по стандартизации, метрологии и сертификации (протокол от 31 августа 2016 г. № 90-П)

За принятие проголосовали:

Краткое наименование страны по МК (ИСО 3166) 004-97	Код страны по МК (ИСО 3166) 004-97	Сокращенное наименование национального органа по стандартизации
Армения	AM	Минэкономики Республики Армения
Беларусь	BY	Госстандарт Республики Беларусь
Киргизия	KG	Кыргызстандарт
Россия	RU	Росстандарт

4 Приказом Федерального агентства по техническому регулированию и метрологии от 2 ноября 2016 г. № 1570-ст межгосударственный стандарт ГОСТ 25584—2016 введен в действие в качестве национального стандарта Российской Федерации с 1 мая 2017 г.

5 ВЗАМЕН ГОСТ 25584—90

*Информация об изменениях к настоящему стандарту публикуется в ежегодном информационном указателе «Национальные стандарты», а текст изменений и поправок — в ежемесячном информационном указателе «Национальные стандарты». В случае пересмотра (замены) или отмены настоящего стандарта соответствующее уведомление будет опубликовано в ежемесячном информационном указателе «Национальные стандарты». Соответствующая информация, уведомление и тексты размещаются также в информационной системе общего пользования — на официальном сайте Федерального агентства по техническому регулированию и метрологии в сети Интернет ([www.gost.ru](http://www.gost.ru))*

© Стандартинформ, 2016

В Российской Федерации настоящий стандарт не может быть полностью или частично воспроизведен, тиражирован и распространен в качестве официального издания без разрешения Федерального агентства по техническому регулированию и метрологии

## Содержание

1 Область применения.....	1
2 Нормативные ссылки.....	1
3 Термины и определения.....	2
4 Основные нормативные положения.....	2
4.1 Общие положения.....	2
4.2 Определение коэффициента фильтрации песчаных грунтов при постоянном градиенте напора (стационарный режим фильтрации).....	2
4.3 Определение коэффициента фильтрации песчаных грунтов при переменном градиенте напора (нестационарный режим фильтрации).....	6
4.4 Определение коэффициента фильтрации глинистых грунтов.....	9
4.5 Определение коэффициента фильтрации песчаных грунтов, применяемых в дорожном и аэродромном строительстве.....	12
Приложение А (рекомендуемое) Журнал лабораторного определения коэффициента фильтрации песчаных грунтов при стационарном режиме фильтрации.....	15
Приложение Б (рекомендуемое) Журнал лабораторного определения коэффициента фильтрации песчаных грунтов при нестационарном режиме фильтрации.....	16
Приложение В (рекомендуемое) Журнал лабораторного определения коэффициента фильтрации глинистых грунтов.....	17

**ГРУНТЫ****Методы лабораторного определения коэффициента фильтрации**

Soils. Laboratory methods for determination of coefficient of hydraulic conductivity

Дата введения — 2017—05—01

**1 Область применения**

Настоящий стандарт распространяется на песчаные и глинистые грунты и устанавливает методы лабораторного определения коэффициента фильтрации при исследованиях грунтов для строительства.

Стандарт не распространяется на песчаные и глинистые грунты в мерзлом состоянии и не устанавливает коэффициент фильтрации при химической суффозии грунтов.

**2 Нормативные ссылки**

В настоящем стандарте использованы нормативные ссылки на следующие межгосударственные стандарты:

- ГОСТ 427—75 Линейки измерительные металлические. Технические условия
- ГОСТ 1770—74 (ИСО 1042—83, ИСО 4788—80) Посуда мерная лабораторная стеклянная. Цилиндры, мензурки, колбы, пробирки. Общие технические условия
- ГОСТ 5180—84 Грунты. Методы лабораторного определения физических характеристик
- ГОСТ 6613—86 Сетки проволочные тканые с квадратными ячейками. Технические условия
- ГОСТ 9147—80 Посуда и оборудование лабораторные фарфоровые. Технические условия
- ГОСТ 12071—2014 Грунты. Отбор, упаковка, транспортирование и хранение образцов
- ГОСТ 12248—2010 Грунты. Методы лабораторного определения характеристик прочности и деформируемости
- ГОСТ 12536—2014 Грунты. Методы лабораторного определения гранулометрического (зернового) и микроагрегатного состава
- ГОСТ 22733—2002 Грунты. Метод лабораторного определения максимальной плотности
- ГОСТ 23932—90 Посуда и оборудование лабораторные стеклянные. Общие технические условия
- ГОСТ 24104—2001\* Весы лабораторные. Общие технические требования
- ГОСТ 25100—2011 Грунты. Классификация
- ГОСТ 28498—90 Термометры жидкостные стеклянные. Общие технические требования. Методы испытаний
- ГОСТ 30416—2012 Грунты. Лабораторные испытания. Общие положения

**П р и м е ч а н и е** — При пользовании настоящим стандартом целесообразно проверить действие ссылочных стандартов в информационной системе общего пользования — на официальном сайте Федерального агентства по техническому регулированию и метрологии в сети Интернет или по ежегодному информационному указателю «Национальные стандарты», который опубликован по состоянию на 1 января текущего года,

\* В Российской Федерации действует ГОСТ Р 53228—2008 «Весы неавтоматического действия. Часть 1. Метрологические и технические требования. Испытания».

и по соответствующим ежемесячным информационным указателям, опубликованным в текущем году. Если ссылочный стандарт изменен (заменен), то при использовании настоящим стандартом следует руководствоваться заменяющим (измененным) стандартом. Если ссылочный стандарт отменен без замены, то положение, в котором дана ссылка на него, применяется в части, не затрагивающей эту ссылку.

### 3 Термины и определения

В настоящем стандарте применены термины по ГОСТ 12536, ГОСТ 22733, ГОСТ 25100, ГОСТ 30416, а также следующие термины с соответствующими определениями:

**3.1 коэффициент фильтрации:** Характеристика проницаемости грунта по отношению к конкретной фильтрующей воде; при линейном законе фильтрации равен скорости фильтрации воды при единичном градиенте напора.

**3.2 скорость фильтрации:** Расход воды через единицу площади поперечного сечения фильтрационного потока.

### 4 Основные нормативные положения

#### 4.1 Общие положения

4.1.1 Коэффициент фильтрации определяют на образцах ненарушенного (природного) сложения или нарушенного сложения заданной плотности.

4.1.2 Отбор, упаковку, транспортирование образцов грунта ненарушенного сложения следует проводить по ГОСТ 12071.

4.1.3 Коэффициент фильтрации песчаных грунтов, применяемых в дорожном и аэродромном строительстве для устройства дренирующих и морозозащитных слоев дорожной и аэродромной одежды и защитного слоя под балластной призмой железнодорожного пути, определяют согласно указаниям 4.5 на образцах грунта нарушенного сложения при максимальной плотности и оптимальной влажности, значения которых предварительно устанавливают по ГОСТ 22733.

Во всех остальных случаях для определения коэффициента фильтрации песчаных грунтов нарушенного сложения следует применять образцы, высушенные до воздушно-сухого состояния.

4.1.4 Максимальный размер крупнообломочных включений в песчаных грунтах не должен превышать 1/5 внутреннего диаметра прибора для определения коэффициента фильтрации.

4.1.5 Коэффициент фильтрации песчаных грунтов определяют при постоянном заданном или переменном градиенте напора с пропуском воды сверху вниз или снизу вверх при предварительном полном насыщении образца грунта водой снизу вверх.

Коэффициент фильтрации глинистых грунтов определяют при заданных давлении на грунт и переменном градиенте напора с пропуском воды сверху вниз или снизу вверх, при предварительном полном насыщении образца грунта водой снизу вверх без возможности его набухания.

4.1.6 Для насыщения образцов грунта и фильтрации применяют подземную воду из интервала отбора грунта; при этом обязательным является определение ее минерализации. Допускается использование воды хозяйственно-питьевого назначения с минерализацией не более 2 г/л. В случаях, устанавливаемых программой исследований, допускается применять дистиллированную воду.

В случае использования воды хозяйственно-питьевого назначения она должна быть деаэрирована путем вакуумирования или кипячения; допускается отстаивание воды в течение не менее 1 сут.

4.1.7 Образцы грунта взвешивают на лабораторных весах с погрешностью  $\pm 0,01$  г.

4.1.8 Результаты определения коэффициента фильтрации должны сопровождаться данными о гранулометрическом составе по ГОСТ 12536, влажности, плотности частиц, плотности сухого грунта, границе текучести и раскатывания по ГОСТ 5180, коэффициентах водонасыщения и пористости по ГОСТ 25100.

4.1.9 В процессе подготовки, проведения и обработки результатов испытаний образцов грунта ведут журналы по формам, приведенным в приложениях А—В.

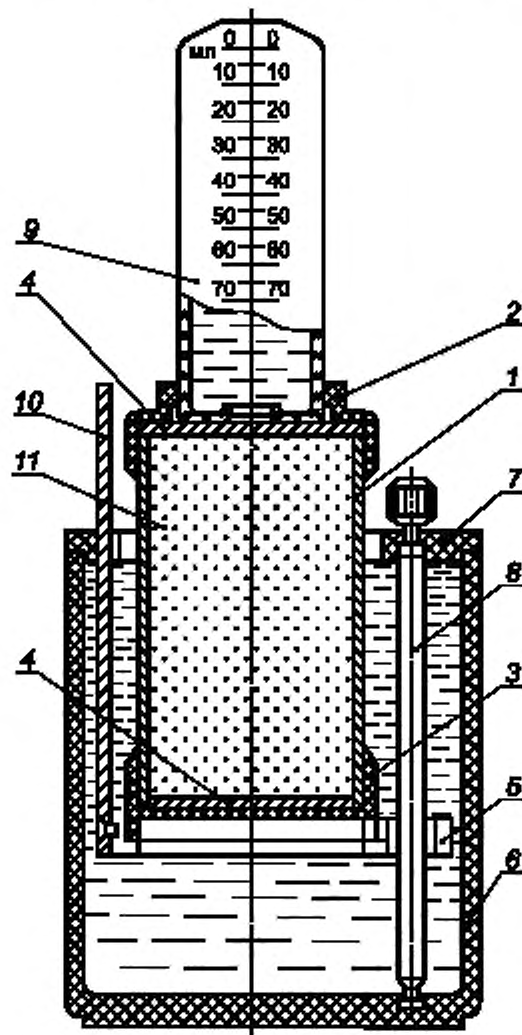
#### 4.2 Определение коэффициента фильтрации песчаных грунтов при постоянном градиенте напора (стационарный режим фильтрации)

4.2.1 Для определения коэффициента фильтрации песчаных грунтов при постоянном градиенте напора следует применять фильтрационные приборы, по принципу работы подобные прибору, изображенному на рисунке 1.

#### 4.2.2 Оборудование и приборы

4.2.2.1 В комплект оборудования для определения коэффициента фильтрации должны входить:

- фильтрационный прибор;
- весы лабораторные по ГОСТ 24104;
- термометр с погрешностью измерения не выше  $0,5\text{ }^{\circ}\text{C}$  по ГОСТ 28498;
- секундомер;
- нож из нержавеющей стали с прямым лезвием;
- лопатка;
- пресс винтовой;
- пластины плоские с гладкой поверхностью (из стекла, плексигласа или металла).



- 1 — цилиндр; 2 — муфта; 3 — перфорированное дно; 4 — латунная сетка; 5 — подставка; 6 — корпус; 7 — крышка;  
 8 — подъемный винт; 9 — стеклянный баллон со шкалой объема фильтрующей жидкости,  
 10 — планка со шкалой градиента напора; 11 — испытуемый образец грунта

Рисунок 1 — Схема фильтрационного прибора для определения коэффициента фильтрации песчаных грунтов при постоянном градиенте напора

4.2.2.2 В состав фильтрационного прибора, конструкция которого приведена на рисунке 1, должны входить:

- фильтрационная трубка, состоящая из прямого полого цилиндра с заостренными краями, перфорированного дна с отверстиями и муфты с латунными сетками, мерного стеклянного баллона со шкалой объема фильтрующейся воды;

- телескопическое приспособление для насыщения грунта водой и регулирования градиента напора, состоящее из подставки, подъемного винта, планки со шкалой градиента напора от 0 до 1;

- корпус с крышкой.

4.2.2.3 Цилиндр, планка со шкалой градиентов напора, сетки, подъемный винт должны быть изготовлены из некорродируемого металла.

4.2.2.4 Измерительные приборы, применяемые для определения коэффициента фильтрации грунтов, следует поверять в соответствии с технической документацией.

#### 4.2.3 Подготовка к испытанию

4.2.3.1 К испытанию грунт следует готовить в следующем порядке:

- песок и воду, предназначенные для определения коэффициента фильтрации, выдерживают в лаборатории до выравнивания их температуры с температурой воздуха;

- из корпуса прибора 6 (см. рисунок 1) извлекают цилиндр 1 и снимают с него муфту 2 и перфорированное дно 3;

- заполняют цилиндр испытуемым образцом грунта 11 в соответствии с порядком, установленным в 4.2.3.2 — 4.2.3.4;

- надевают на цилиндр с образцом грунта дно с латунной сеткой 4, покрытой кружками высокопористого материала;

- в корпус наливают воду и вращением подъемного винта 8 поднимают подставку 5 до совмещения отметки градиента напора 1,0 на планке 10 с верхним краем крышки корпуса 7;

- устанавливают цилиндр с грунтом на подставку и вращением подъемного винта плавно погружают в воду, содержащуюся в корпусе, до отметки градиента напора 0,8 и оставляют его в таком положении до момента увлажнения грунта. В процессе водонасыщения грунта поддерживают постоянный уровень воды у верхнего края корпуса;

- помещают на образец грунта латунную сетку, одевают на цилиндр муфту, вращением подъемного винта опускают фильтрационную трубку в крайнее нижнее положение для полного насыщения образца водой и оставляют на 15 мин.

4.2.3.2 Заполнение цилиндра испытуемым грунтом ненарушенного сложения выполняют в следующем порядке:

- заранее взвешенный цилиндр ставят заостренным краем на выровненную поверхность грунта и винтовым прессом (или рукой) слегка вдавливают его в грунт, обозначая границы будущего образца для проведения испытаний;

- грунт у заостренного края цилиндра (с внешней его стороны) срезают острым ножом, оставляя его в виде столбика диаметром на 0,5—1 мм больше диаметра цилиндра и высотой примерно 10 мм. Одновременно, по мере срезания грунта, легким надавливанием пресса постепенно надвигают цилиндр на грунт, не допуская перекоса, до полного заполнения цилиндра. В грунт, из которого не удастся вырезать столбик, цилиндр вдавливают;

- верхний торец образца грунта зачищают ножом вровень с краями цилиндра и накрывают заранее взвешенной пластиной;

- подхватывают цилиндр с грунтом снизу лопаткой, переворачивают его, зачищают нижний торец образца грунта вровень с краями цилиндра и также накрывают заранее взвешенной пластиной;

- взвешивают цилиндр с образцом грунта и покрывающими его пластинами;

- определяют плотность грунта по ГОСТ 5180.

4.2.3.3 Заполнение цилиндра грунтом нарушенного сложения выполняют в следующем порядке:

- на цилиндр надевают дно с латунной сеткой, покрытой кружком высокопористого материала;

- наполняют цилиндр грунтом, подготовленным в соответствии с 1.4, через верх слоями толщиной 1—2 см;

- необходимую массу грунта  $m$  в граммах вычисляют по формуле

$$m = V\rho \text{ или } m = V \frac{1 + \omega}{1 + e} \rho_s, \quad (1)$$

где  $V$  — объем цилиндра, см<sup>3</sup>;

$\rho$  — заданная плотность, г/см<sup>3</sup>;

$\omega$  — влажность грунта, доли единицы;

$\rho_s$  — плотность частиц грунта, г/см<sup>3</sup>;

$e$  — коэффициент пористости.

Если грунт массой  $m$  не укладывается в цилиндр, то его уплотняют трамбованием.

4.2.3.4 При обоснованном отсутствии возможности определения плотности грунта ненарушенного сложения испытание грунта проводят в его предельно рыхлом и предельно плотном состояниях.

Заполнение цилиндра испытуемым грунтом в предельно рыхлом и предельно плотном состоянии выполняют в следующем порядке:

- цилиндр с дном и латунной сеткой, покрытой кружком высокопористого материала, взвешивают;
- для получения образца в предельно рыхлом состоянии цилиндр заполняют грунтом, насыпая его с высоты 5—10 см без уплотнения;

- для получения образца в предельно плотном состоянии цилиндр заполняют грунтом слоями толщиной 1—2 см с уплотнением каждого слоя путем постукивания о боковые стены цилиндра и трамбования; при наличии соответствующего оборудования допускается уплотнение на вибростоле;

- зачищают поверхность образца грунта вровень с краями цилиндра и взвешивают цилиндр с грунтом; определяют плотность грунта по ГОСТ 5180.

#### 4.2.4 Проведение испытания

4.2.4.1 Испытания следует проводить поэтапно с увеличением значения градиента напора на каждом последующем этапе (0,2; 0,4; 0,6; 0,8; 1,0).

Испытание осуществляют в следующем порядке:

4.2.4.2 Измеряют температуру воды.

4.2.4.3 Вращением подъемного винта поднимают цилиндр с грунтом до совмещения отметки градиента напора 0,2 на планке с верхним краем крышки корпуса и доливают корпус водой до верхнего его края.

4.2.4.4 Заполняют мерный стеклянный баллон 9 водой и, закрывая пальцем его отверстие, опрокидывают отверстием вниз, подносят как можно ближе к цилиндру с грунтом и, отнимая палец, быстро вставляют в муфту фильтрационной трубки так, чтобы его горлышко соприкасалось с латунной сеткой, а в баллон равномерно поднимались мелкие пузырьки воздуха. Если в мерный баллон прорываются крупные пузырьки воздуха, то его необходимо опустить ниже, добившись появления мелких пузырьков. Равномерное поступление пузырьков, свидетельствующее о наступлении стационарного режима фильтрации, является обязательным условием проведения испытания.

4.2.4.5 Дожидаются момента достижения уровня воды в мерном баллоне любой ближайшей целой отметки на шкале (например, 10 см<sup>3</sup>) и включают секундомер, принимая это время за начало фильтрации воды.

4.2.4.6 Дожидаются, когда уровень воды в мерном баллоне снизится до следующей целой отметки, выключают секундомер, записывают время, объем профильтровавшейся воды и значение градиента напора, при котором происходила фильтрация.

4.2.4.7 Не извлекая мерного баллона из муфты, вращением подъемного винта быстро устанавливают градиент напора 0,4 и повторяют действия, описанные в 4.2.4.5 и 4.2.4.6. Аналогичные действия осуществляют и на последующих этапах испытания с другими значениями градиента напора.

4.2.4.8 Допускается увеличение или уменьшение задаваемого объема воды, который должен профильтроваться на каждом этапе испытания, в зависимости от скорости протекания фильтрационного процесса.

4.2.4.9 В случае опустошения мерного баллона следует извлечь его из муфты, наполнить водой и продолжить испытания в соответствии с 4.2.4.4—4.2.4.6.

#### 4.2.5 Обработка результатов

4.2.5.1 По результатам испытания следует построить график в координатах  $v - I$  (рисунок 2).

Скорость фильтрации  $v$ , см/с, вычисляют по формуле

$$v = \frac{V}{tF}, \quad (2)$$

где  $V$  — объем воды, профильтровавшейся на этапе испытания, см<sup>3</sup>;

$t$  — время фильтрации на этапе испытания, с;

$F$  — площадь поперечного сечения цилиндра с грунтом, см<sup>2</sup>.

Проводят диагностику полученных результатов с применением построенного графика. Опытные точки на графике должны наложиться на прямую линию, выходящую из начала координат, что является



показателем корректности проведения испытания. В случае необходимости следует провести отбраковку недостоверных опытных точек и аппроксимировать оставшиеся прямой линией, выходящей из начала координат. Число точек для аппроксимации должно быть не менее трех, в противном случае испытание следует повторить.

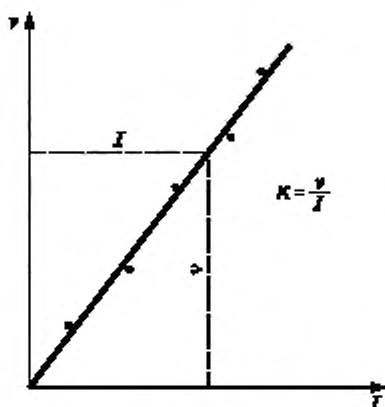


Рисунок 2 — График для определения коэффициента фильтрации песчаных грунтов при проведении испытаний в стационарном режиме фильтрации

4.2.5.2 Коэффициент фильтрации  $K$ , см/с, при температуре проведения испытания, равный угловому коэффициенту построенной прямой линии, вычисляют по формуле

$$K = \frac{v}{I}, \quad (3)$$

где  $I$  и  $v$  — координаты произвольной точки на построенной прямой линии.

4.2.5.3 Коэффициент фильтрации  $K_{10}$ , м/сут, приведенный к условиям фильтрации при температуре  $10\text{ }^{\circ}\text{C}$ , вычисляют по формуле

$$K_{10} = 864 \frac{K}{T}, \quad (4)$$

где  $T = (0,7 + 0,03T_{\text{ф}})$  — поправка для приведения значения коэффициента фильтрации к условиям фильтрации воды при температуре  $10\text{ }^{\circ}\text{C}$ ;

$T_{\text{ф}}$  — фактическая температура воды при испытании,  $^{\circ}\text{C}$ ;

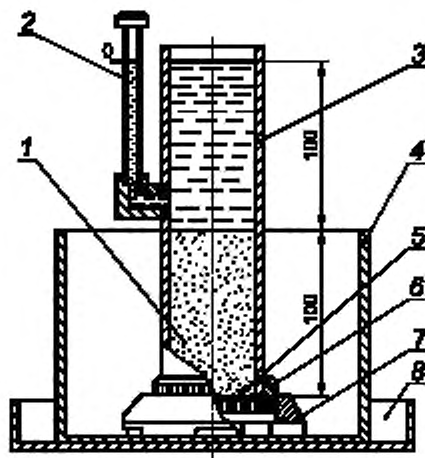
864 — переводной коэффициент (из сантиметров в секунду в метры в сутки).

4.2.5.4 Коэффициент фильтрации вычисляют до второй значащей цифры.

4.2.5.5 Результаты испытания должны быть представлены в табличном (приложение А) и графическом (см. 4.2.5.1) видах.

### 4.3 Определение коэффициента фильтрации песчаных грунтов при переменном градиенте напора (нестационарный режим фильтрации)

4.3.1 Для определения коэффициента фильтрации песчаных грунтов при переменном градиенте напора следует применять фильтрационные приборы, по принципу работы подобные прибору, изображенному на рисунке 3.



1 — образец грунта; 2 — пьезометр; 3 — трубка; 4 — стакан; 5 — латунная сетка; 6 — съемное перфорированное дно, 7 — подставка; 8 — поддон

Рисунок 3 — Схема фильтрационного прибора для определения коэффициента фильтрации песчаных грунтов при переменном градиенте напора

#### 4.3.2 Оборудование и приборы

4.3.2.1 В комплект оборудования для определения коэффициента фильтрации должны входить:

- фильтрационный прибор;
- весы лабораторные по ГОСТ 24104;
- термометр с погрешностью измерения не более 0,5 °С по ГОСТ 28498;
- секундомер;
- емкость для воды объемом 8—10 л;
- линейка металлическая длиной 300 мм по ГОСТ 427;
- нож из нержавеющей стали с прямым лезвием.

4.3.2.2 В состав прибора для определения коэффициента фильтрации должны входить:

- фильтрационная трубка, состоящая из прямого цилиндра, съемного перфорированного дна и латунной сетки;
- пьезометр с делениями;
- подставка для трубки с прорезями в боковых стенках и отверстиями в днище;
- стакан;
- поддон.

#### 4.3.3 Подготовка к испытанию

4.3.3.1 К испытанию грунт готовят следующим образом:

- песок и воду, предназначенные для определения коэффициента фильтрации, выдерживают в лаборатории до выравнивания их температуры с температурой воздуха;
- надевают на фильтрационную трубку 3 (см. рисунок 3) съемное перфорированное дно 6 с латунной сеткой 5, покрытой кружком высокопористого материала, и взвешивают;
- заполняют фильтрационную трубку испытуемым грунтом 1 на высоту  $(100 \pm 1)$  мм в соответствии с порядком, установленным в 4.2.3.3, 4.2.3.4;
- взвешивают фильтрационную трубку с образцом грунта и съемным перфорированным дном;
- определяют плотность грунта по ГОСТ 5180;
- укладывают на поверхность грунта слой гравия (фракция 2—5 мм) толщиной 5—10 мм.

4.3.3.2 Устанавливают трубку с грунтом на подставку 7 и вместе с ней помещают в стакан 4, который постепенно наполняют водой до верха.

Помещают стакан с трубкой в емкость для воды и заполняют ее до уровня выше слоя гравия на 10—15 мм.

После появления воды в трубке над слоем гравия доливают водой верхнюю часть трубки примерно на 1/3 ее высоты.

4.3.3.3 Извлекают стакан с трубкой из емкости и устанавливают его на поддон 8.

#### 4.3.4 Проведение испытания

4.3.4.1 Испытание проводят в следующем порядке:

- доливают водой трубку не менее чем на 5 мм выше нулевого деления;
- дожидаются снижения уровня воды в пьезометре 2 до отметки «0» и включают секундомер;
- фиксируют время снижения уровня воды в пьезометре до отметок 10, 20, 30, 40 и 50 мм.

4.3.4.2 При времени падения уровня воды до отметки 50 мм более 10 мин допускается проводить испытание при большем значении начального градиента напора. В этом случае трубку с подставкой извлекают из стакана и ставят непосредственно на поддон.

4.3.4.3 В течение всего испытания не допускается снижение уровня воды в трубке ниже слоя гравия.

#### 4.3.5 Обработка результатов

4.3.5.1 По результатам испытания следует построить график в координатах

$$\ln\left(\frac{H_0}{H_0 - S}\right) - (Ct) \text{ (рисунок 4),}$$

где  $H_0$  — начальная высота уровня воды в пьезометре, см; отсчитывается от уровня слива воды;

$S$  — снижение уровня воды в пьезометре, см;

$t$  — время, за которое произошло снижение уровня воды на значение  $S$ , с.

$$C = \frac{F_k}{F_n I_k}, 0$$

здесь  $F_k$  — площадь поперечного сечения образца грунта, см<sup>2</sup>;

$F_n$  — площадь фильтрационной трубки над образцом грунта, см<sup>2</sup>;

$I_k$  — высота образца грунта, см.

Проводят диагностику полученных результатов с использованием построенного графика. Опытные точки на графике должны наложиться на прямую линию, выходящую из начала координат, что является показателем корректности проведения испытания. В случае необходимости следует провести отбраковку недостоверных опытных точек и аппроксимировать оставшиеся прямой линией, выходящей из начала координат. Число точек для аппроксимации должно быть не менее трех, в противном случае испытание следует повторить.

4.3.5.2 Коэффициент фильтрации  $K$ , см/с, при температуре проведения испытания, равный угловому коэффициенту построенной прямой линии, вычисляют по формуле

$$K = \ln\left(\frac{H_0}{H_0 - S}\right) / (Ct), \quad (5)$$

где  $\ln\left(\frac{H_0}{H_0 - S}\right)$  и  $Ct$  — координаты произвольной точки на построенной прямой линии.

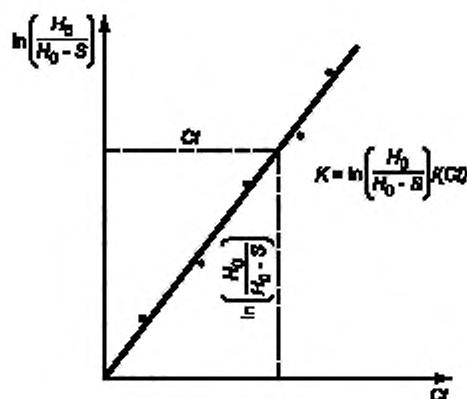


Рисунок 4 — График для определения коэффициента фильтрации песчаных грунтов при проведении испытаний в нестационарном режиме фильтрации

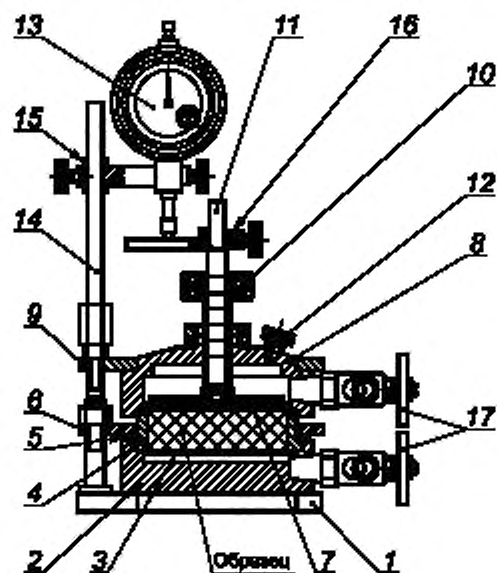
4.3.5.3 Коэффициент фильтрации  $K_{10}$ , м/сут, приведенный к условиям фильтрации при температуре 10 °С, вычисляют по формуле (4).

4.3.5.4 Коэффициент фильтрации вычисляют до второй значащей цифры.

4.3.5.5 Результаты испытания должны быть представлены в табличном (приложение Б) и графическом (см. 4.3.5.1) видах.

#### 4.4 Определение коэффициента фильтрации глинистых грунтов

4.4.1 Для определения коэффициента фильтрации глинистых грунтов следует применять компрессионно-фильтрационные приборы, по принципу работы подобные прибору, изображенному на рисунке 5, позволяющие проводить испытания под нагрузкой при переменном градиенте напора.



1 — основание; 2 — поддон; 3 — нижний фильтр; 4 — рабочее кольцо; 5 — прокладка; 6 — нижнее прижимное кольцо; 7 — верхний фильтр; 8 — крышка; 9 — верхнее прижимное кольцо; 10 — арретир; 11 — шток; 12 — пробка; 13 — индикатор; 14 — стойка; 15 — держатель; 16 — упор; 17 — краны

Рисунок 5 — Схема компрессионно-фильтрационного прибора для определения коэффициента фильтрации глинистых грунтов

#### 4.4.2 Оборудование и приборы

4.4.2.1 В комплект оборудования для определения коэффициента фильтрации глинистых грунтов должны входить:

- компрессионно-фильтрационный прибор;
- весы лабораторные по ГОСТ 24104;
- термометр с погрешностью измерения не более 0,5 °С по ГОСТ 28498;
- секундомер;
- нож из нержавеющей стали с прямым лезвием;
- лопатка;
- пресс винтовой;
- пластины плоские с гладкой поверхностью (из стекла, плексигласа или металла).

4.4.2.2 В состав компрессионно-фильтрационного прибора должны входить:

- поддон с емкостью для воды и краном (штуцером) для ее подачи с боковой стороны;
- кольцо для образца грунта с заостренным нижним краем;
- металлические фильтры, обеспечивающие свободное поступление воды к образцу и ее отвод;
- насадка (крышка) на кольцо;

- два пьезометра диаметром 0,4 см (при быстрой фильтрации до 1 см, при медленной — 0,1—0,2 см);
- арретир — приспособление для предотвращения набухания образца грунта при его насыщении водой;

- индикатор ценой деления шкалы 0,01 мм для измерения вертикальных деформаций образца грунта;

- механизм вертикальной нагрузки на образец.

4.4.2.3 Конструкция компрессионно-фильтрационного прибора должна обеспечивать:

- герметичность всех стыков прибора;
- отсутствие защемленных пузырьков воздуха;
- создание заданного градиента напора (до 100);
- подачу воды к образцу грунта снизу вверх или сверху вниз и ее отвод;
- центрированную передачу нагрузки на образец грунта;
- передачу на образец грунта давления ступенями;
- постоянство давления на каждой ступени;
- неподвижность кольца с грунтом при испытаниях;
- измерение вертикальных деформаций грунта с точностью 0,01 мм;
- нагрузку на образец, создаваемую фильтром, измерительным оборудованием и неуравновешенными деталями, не более 0,0025 МПа.

4.4.2.4 Части прибора, соприкасающиеся с водой, должны быть изготовлены из некорродируемого материала.

4.4.2.5 Компрессионно-фильтрационные приборы необходимо тарировать не реже одного раза в год.

Индикаторы следует подвергать поверкам в соответствии с технической документацией.

#### 4.4.3 Подготовка к испытанию

4.4.3.1 Воду и грунт, предназначенные для определения коэффициента фильтрации, выдерживают в лаборатории до выравнивания их температуры с температурой воздуха.

4.4.3.2 При испытании грунта ненарушенного сложения образец грунта подготавливают в соответствии с указаниями 4.2.3.2, предварительно смазав внутреннюю поверхность рабочего кольца 4 (см. рисунок 5) техническим вазелином.

Из остатков срезанного грунта отбирают пробы для определения влажности по ГОСТ 5180.

При заполнении кольца грунтом необходимо учитывать, в каком направлении относительно природного напластования определяют коэффициент фильтрации.

На нижнюю и верхнюю поверхности грунта накладывают фильтровальную бумагу, смоченную водой и вырезанную по внутреннему диаметру кольца.

4.4.3.3 Ставят кольцо с образцом грунта на нижний фильтр 3.

На рабочее кольцо устанавливают прокладку 5 и нижнее прижимное кольцо 6, затягивая его гайками.

Устанавливают верхний фильтр 7 на образец грунта.

Ставят на место крышку 8 и устанавливают на нее верхнее прижимное кольцо 9, затягивая его гайками.

В случае испытания грунта под нагрузкой устанавливают на шток 11 упор 16. На одну из шпилек основания устанавливают стойку с держателем 15 и индикатором 13.

Опускают винт арретира 10 так, чтобы при насыщении водой образец грунта не набухал.

4.4.3.4 Соединяют пьезометр с одним из кранов 17 в соответствии с направлением фильтрации, выбранным для проведения испытания. При исследовании фильтрации в нисходящем потоке пьезометр присоединяют к верхнему крану (в крышке прибора), а в восходящем потоке — к нижнему крану (в поддоне 2).

Все три крана прибора должны быть закрыты.

Соединяют резиновым шлангом свободный кран поддона с сосудом, наполненным водой, который устанавливают не ниже верхнего конца пьезометра.

Выворачивают пробку воздушного клапана на 1—2 оборота.

Открывают кран прибора, соединенный с сосудом с водой.

Водонасыщение образца следует проводить не менее 2 сут для супесей, не менее 5 сут для суглинков; продолжительность водонасыщения глин устанавливают заданием.

При коэффициенте водонасыщения грунта более 0,98 водонасыщение допускается не проводить.

По завершении насыщения образца закрывают нижний кран, через который вода поступает из сосуда в прибор. Заливают образец грунта водой до верха крышки через верхний кран. При появлении воды из-под пробки воздушного клапана пробку заворачивают.

4.4.3.5 Передают на образец ступенями заданное давление.

Значения ступеней давления и время их выдерживания назначают в соответствии с ГОСТ 12248.

Если заданное давление равно  $p_{стр}$  (соответствующее структурной прочности), то образец нагружают ступенями давления по 0,0025 МПа до начала сжатия по ГОСТ 12248.

4.4.3.6 Подготовка образцов глинистого грунта нарушенного сложения

а) для подготовки образцов глинистых грунтов с заданными значениями плотности необходимо размять грунт пестиком с резиновым наконечником до исчезновения комков крупнее 2 мм и определить влажность грунта по ГОСТ 5180;

б) массу грунта, которая в объеме кольца должна обеспечить заданное значение плотности, рассчитывают по формуле (1).

Если задано значение плотности сухого грунта  $\rho_d$ , г/см<sup>3</sup>, то массу грунта в объеме кольца рассчитывают по формуле

$$m = \rho_d(1 + w)V, \quad (6)$$

где  $m$  — масса грунта;

$\rho_d$  — плотность сухого грунта, г/см<sup>3</sup>;

$V$  — объем кольца, см<sup>3</sup>;

$w$  — влажность грунта, доли единицы;

в) заполняют кольцо приготовленным грунтом необходимой массы. Если вручную не удастся уложить весь грунт, то применяют пресс;

г) накрывают торцы образца грунта кружками влажной фильтровальной бумаги и выполняют последовательно операции 4.4.3.3—4.4.3.5.

#### 4.4.4 Проведение испытания

4.4.4.1 Наливают воду в пьезометр прибора и устанавливают начальный напор, соответствующий заданному градиенту напора.

Начальный напор равен разнице между уровнем воды в пьезометре и постоянным уровнем воды в приборе (уровнем слива воды).

При исследовании фильтрации в нисходящем потоке для слива профильтровавшейся через прибор воды используют кран в поддоне, а в восходящем потоке — в крышке прибора.

4.4.4.2 Рядом с прибором устанавливают дополнительный пьезометр с заглушенным нижним концом, предназначенный для учета количества испарившейся в процессе определения воды, и заполняют его водой.

4.4.4.3 Открывают кран, соединяющий пьезометр с прибором, одновременно с краном слива воды из прибора и отмечают время начала фильтрации воды.

4.4.4.4 Через одинаковые промежутки времени измеряют значение снижения уровня воды в обоих пьезометрах и температуру воды с точностью до 0,5 °С.

Отсчеты по пьезометрам проводят в зависимости от скорости фильтрации. Промежутки времени отсчетов могут быть 5, 10, 15, 30 мин, 1 ч, при медленной фильтрации — два раза, в начале и в конце рабочего дня. Проводят не менее шести отсчетов.

Если уровень воды в пьезометре прибора понижается на одно деление за время, превышающее 40 с, то следует заменить пьезометр на более тонкую трубку.

4.4.4.5 В случае фиксации снижения уровня воды в дополнительном пьезометре, предназначенном для учета испарения воды, в опытные данные вносят поправки путем вычитания из значений снижения уровня в пьезометре прибора значений снижения уровня в дополнительном пьезометре, зафиксированных в соответствующие моменты времени.

4.4.4.6 После испытания определяют влажность и плотность грунта по ГОСТ 5180.

#### 4.4.5 Обработка результатов

4.4.5.1 По результатам испытания следует построить график в координатах

$$\ln \left( \frac{H_0}{H_0 - S} \right) - (Ct) \quad (\text{рисунок 6}),$$

где  $H_0$  — начальный напор воды в пьезометре, см;

$S$  — снижение уровня воды в пьезометре, см;

$t$  — время, за которое произошло снижение уровня воды на значение  $S$ , с.

$$C = \frac{F_k}{F_n l_k},$$

где  $F_k$  — площадь кольца, см<sup>2</sup>;

$F_n$  — площадь сечения пьезометра, см<sup>2</sup>;

$l_k$  — высота образца грунта, равная высоте кольца, см.

Проводят диагностику полученных результатов с использованием построенного графика. Опытные точки на графике должны наложиться на прямую линию, что является показателем корректности проведения испытания. В случае необходимости следует провести отбраковку недостоверных опытных точек и аппроксимировать оставшиеся прямой линией. Число точек для аппроксимации должно быть не менее трех, в противном случае испытание следует повторить.

4.4.5.2 Коэффициент фильтрации  $K$ , см/с, при температуре проведения испытания, равный угловому коэффициенту построенной прямой линии, вычисляют по формуле

$$K = \Delta \ln \left( \frac{H_0}{H_0 - S} \right) / \Delta(Ct), \quad (7)$$

где  $\Delta \ln \left( \frac{H_0}{H_0 - S} \right)$  и  $\Delta(Ct)$  — разница координат двух произвольных точек на построенной прямой линии.

4.4.5.3 Коэффициент фильтрации  $K_{10}$ , м/сут, приведенный к условиям фильтрации при температуре 10 °С, вычисляют по формуле (4)

4.4.5.4 Коэффициент фильтрации вычисляют до второй значащей цифры.

4.4.5.5 Результаты испытания должны быть представлены в табличном (приложение В) и графическом (см. 4.4.5.1) видах.

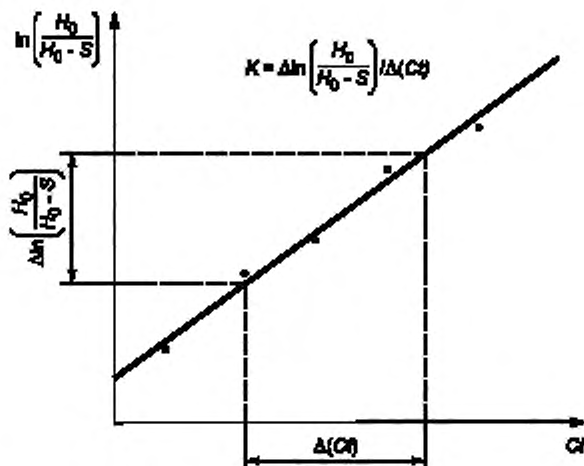


Рисунок 6 — График для определения коэффициента фильтрации глинистых грунтов

#### 4.5 Определение коэффициента фильтрации песчаных грунтов, применяемых в дорожном и аэродромном строительстве

4.5.1 Настоящий метод распространяется на песчаные грунты, применяемые в дорожном и аэродромном строительстве для устройства дренирующих и морозозащитных слоев дорожной и аэродромной одежды и защитного слоя под балластной призмой железнодорожного пути.

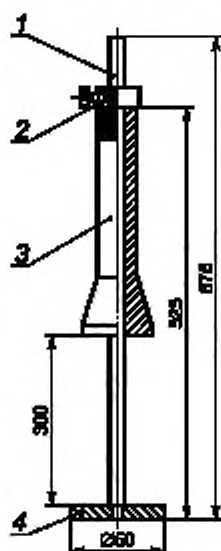
Коэффициент фильтрации определяют на образцах грунта нарушенного сложения при максимальной плотности и оптимальной влажности, значения которых предварительно устанавливают по ГОСТ 22733.

#### 4.5.2 Оборудование и приборы

4.5.2.1 В комплект оборудования для определения коэффициента фильтрации должны входить:

- фильтрационный прибор (см. рисунок 3);
- трамбовка с массой падающего груза 0,5 кг (см. рисунок 7);
- весы лабораторные по ГОСТ 24104;
- термометр с погрешностью измерения не более 0,5 °С по ГОСТ 28498;
- секундомер;
- эксикатор по ГОСТ 23932;
- сито с отверстиями диаметром 5 мм по ГОСТ 6613;
- цилиндр мерный вместимостью 100 мл по ГОСТ 1770;
- чашка фарфоровая по ГОСТ 9147;
- емкость для воды объемом 8—10 л;
- линейка металлическая длиной 300 мм по ГОСТ 427;
- нож из нержавеющей стали с прямым лезвием.

4.5.2.2 Состав фильтрационного прибора приведен в 4.3.2.2.



1 — направляющая, 2 — фиксатор; 3 — падающий груз; 4 — наковальня

Рисунок 7 — Трамбовка

#### 4.5.3 Подготовка к испытанию

4.5.3.1 К испытанию грунт готовят следующим образом:

- песок и воду, предназначенные для определения коэффициента фильтрации, выдерживают в лаборатории до выравнивания их температуры с температурой воздуха;
- просеивают через сито с отверстиями 5 мм предварительно высушенный до воздушно-сухого состояния песчаный грунт и определяют его гигроскопическую влажность по ГОСТ 5180;
- отбирают в фарфоровую чашку пробу грунта способом квартования массой не менее 450 г;
- увлажняют с помощью мерного цилиндра отобранную пробу до оптимальной влажности и выдерживают ее в эксикаторе с водой не менее 2 ч; пески крупные и средней крупности допускается не выдерживать в эксикаторе.

4.5.3.2 Необходимый для увлажнения объем воды  $Q$ , см<sup>3</sup>, вычисляют по формуле

$$Q = \frac{m(w_0 - w_g)}{\rho_w(1 + w_g)}, \quad (8)$$

где  $m$  — масса пробы грунта, г;

$w_0$  — оптимальная влажность грунта, доли единицы;



$w_g$  — гигроскопическая влажность грунта, доли единицы;

$\rho_w$  — плотность воды, принимаемая равной  $1 \text{ г/см}^3$ .

4.5.3.3 Из подготовленной пробы влажного грунта отбирают навеску массой  $m_1$  для помещения в фильтрационную трубку прибора и навеску для контрольного определения фактической влажности грунта по ГОСТ 5180.

Массу навески  $m_1$ , г, вычисляют по формуле

$$m_1 = V\rho_{d\max}(1 + w_0), \quad (9)$$

где  $V$  — объем грунта в трубке,  $\text{см}^3$ ;

$\rho_{d\max}$  — максимальная плотность сухого грунта, установленная по ГОСТ 22733,  $\text{г/см}^3$ .

4.5.3.4 Трубку прибора заполняют грунтом в следующем порядке:

- съемное перфорированное дно 6 (см. рисунок 3) с латунной сеткой 5, покрытой кружком высокопористого материала, смоченного водой, крепят к трубке 3 и ставят ее на жесткое массивное основание;

- навеску влажного грунта массой  $m_1$  делят на три порции и последовательно укладывают их в трубку, уплотняя каждую из них с помощью трамбовки, проводя по 40 ударов груза с высоты 300 мм; перед укладкой каждой порции поверхность предыдущей уплотненной порции взрыхляют ножом на глубину 1—2 мм;

- измеряют линейкой расстояние от верхнего края трубки до поверхности уплотненного грунта; измерения проводят не менее чем в трех точках; в расчет принимают среднее значение.

При высоте образца грунта 1 в трубке более 100 мм проводят дополнительное уплотнение, которое заканчивают при высоте образца  $(100 \pm 1)$  мм.

Укладывают на поверхность грунта слой гравия (фракция 2—5 мм) толщиной 5—10 мм.

4.5.3.5 Устанавливают трубку с грунтом на подставку 7 и вместе с ней помещают в стакан 4, который постепенно наполняют водой до верха.

Помещают стакан с трубкой в емкость для воды и заполняют ее до уровня выше слоя гравия на 10—15 мм.

После появления воды в трубке над слоем гравия доливают водой верхнюю часть трубки примерно на 1/3 ее высоты.

4.5.3.6 Извлекают стакан с трубкой из емкости и устанавливают его на поддон 8. В этом случае начальный градиент напора воды в образце грунта равен единице.

#### 4.5.4 Проведение испытания

4.5.4.1 Испытание проводят в соответствии с указаниями 4.3.4.

4.5.4.2 Разность между плотностью сухого грунта в трубке и максимальной плотностью, установленной по ГОСТ 22733, не должна превышать  $0,02 \text{ г/см}^3$ . В противном случае испытание повторяют.

Плотность сухого грунта в трубке  $\rho_{di}$ ,  $\text{г/см}^3$ , вычисляют по формуле

$$\rho_{di} = \frac{m_1}{V_i(1 + w_i)}, \quad (10)$$

где  $V_i$  — фактический объем грунта в трубке,  $\text{см}^3$ ;

$w_i$  — фактическая влажность грунта в трубке, доли единицы.

#### 4.5.5 Обработка результатов

4.5.5.1 Обработку результатов проводят в соответствии с указаниями 4.3.5.

**Приложение А**  
**(рекомендуемое)**

**Журнал лабораторного определения коэффициента фильтрации песчаных грунтов при стационарном режиме фильтрации**

Организация (лаборатория) \_\_\_\_\_

**ЖУРНАЛ №**  
**лабораторного определения коэффициента фильтрации песчаных грунтов**

Местоположение площадки \_\_\_\_\_ Глубина и дата отбора образца грунта \_\_\_\_\_

Наименование прибора и краткие сведения о нем \_\_\_\_\_

Площадь поперечного сечения цилиндра  $F$  \_\_\_\_\_  $\text{см}^2$ . Объем цилиндра \_\_\_\_\_  $\text{см}^3$

Сведения об используемой воде (подземная, хозяйственно-питьевого назначения, дистиллированная) \_\_\_\_\_

Минерализация воды (указывают при использовании подземной воды) \_\_\_\_\_ г/л

Дата проведения испытаний	Лабораторный номер образца грунта	Тип грунта	Сложение грунта	Влажность грунта, доли единицы	Масса, г			Плотность, г/см <sup>3</sup>			Коэффициент пористости грунта
					цилиндра с грунтом	цилиндра	грунта	частиц грунта $\rho_s$	грунта $\rho$	сухого грунта $\rho_d$	

*Окончание*

Градиент напора $i$	Объем профильтровавшейся воды $V$ , см <sup>3</sup>	Время фильтрации $t$ , с	Температура воды $T_F$ , °С	Скорость фильтрации $v$ , см/с

Определенный по графику коэффициент фильтрации  $K$  \_\_\_\_\_ см/с

Коэффициент фильтрации при температуре 10 °С  $K_{10}$  \_\_\_\_\_ м/сут

Руководитель лаборатории \_\_\_\_\_  
подпись, Ф.И.О.

Исполнитель \_\_\_\_\_  
должность, подпись, Ф.И.О.

**Приложение Б**  
(рекомендуемое)

**Журнал лабораторного определения коэффициента фильтрации песчаных грунтов  
при нестационарном режиме фильтрации**

Организация (лаборатория) \_\_\_\_\_

**ЖУРНАЛ № \_\_\_\_\_**  
**лабораторного определения коэффициента фильтрации песчаных грунтов**

Местоположение площадки \_\_\_\_\_ Глубина и дата отбора образца грунта \_\_\_\_\_  
 Наименование прибора и краткие сведения о нем \_\_\_\_\_  
 Площадь поперечного сечения кольца  $F_k$  \_\_\_\_\_  $\text{см}^2$ . Высота кольца  $h_k$  \_\_\_\_\_ см  
 Площадь поперечного сечения пьезометра  $F_l$  \_\_\_\_\_  $\text{см}^2$   
 Начальный напор  $H_0$  \_\_\_\_\_ см. Начальный градиент напора \_\_\_\_\_  
 Сведения об используемой воде (подземная, хозяйственно-питьевого назначения, дистиллированная) \_\_\_\_\_

Минерализация воды (указывают при использовании подземной воды) \_\_\_\_\_ г/л

Дата проведения испытаний	Лабораторный номер образца грунта	Тип грунта	Сложение грунта	Влажность грунта, доли единицы	Масса, г			Плотность, г/см <sup>3</sup>			Коэффициент пористости грунта
					трубки с грунтом	трубки	грунта	частиц грунта $\rho_s$	грунта $\rho$	сухого грунта $\rho_d$	

*Продолжение*

Снижение уровня воды в трубке $S$ , см	Время снижения уровня на значение $S$ $t$ , с	Температура воды $T_{\text{ф}}$ , °C	$Cf$ , с/см	$\ln\left(\frac{H_0}{H_0 - S}\right)$

Определенный по графику коэффициент фильтрации  $K$  \_\_\_\_\_ см/с  
 Коэффициент фильтрации при температуре 10 °C  $K_{10}$  \_\_\_\_\_ м/сут

Руководитель лаборатории \_\_\_\_\_

подпись, Ф.И.О.

Исполнитель \_\_\_\_\_

должность, подпись Ф.И.О.

**Приложение В**  
**(рекомендуемое)**

**Журнал лабораторного определения коэффициента фильтрации глинистых грунтов**

Организация (лаборатория) \_\_\_\_\_

**ЖУРНАЛ № \_\_\_\_\_**  
**лабораторного определения коэффициента фильтрации глинистых грунтов**

Местоположение площадки \_\_\_\_\_ Глубина и дата отбора образца грунта \_\_\_\_\_

Наименование прибора и краткие сведения о нем \_\_\_\_\_

Площадь поперечного сечения кольца  $F_k$  \_\_\_\_\_ см<sup>2</sup>. Высота кольца  $h_k$  \_\_\_\_\_ см

Площадь поперечного сечения пьезометра  $F_p$  \_\_\_\_\_ см<sup>2</sup>

Начальный напор  $H_0$  \_\_\_\_\_ см. Начальный градиент напора \_\_\_\_\_

Сведения об используемой воде (подземная, хозяйственно-питьевого назначения, дистиллированная) \_\_\_\_\_

Минерализация воды (указывают при использовании подземной воды) \_\_\_\_\_ г/л

Лабораторный номер образца	Тип грунта	Сложение грунта	Влажность грунта, доли единицы		Масса, г					Плотность, г/см <sup>3</sup>									
			до испытания	после испытания	кольца с грунтом		кольцо	грунта		частиц грунта $\rho_d$	грунта $\rho$		сухого грунта $\rho_d$						
					до испытания	после испытания		до испытания	после испытания		до испытания	после испытания	до испытания	после испытания					
															до испытания	после испытания	до испытания	после испытания	

**Окончание**

Дата и время замера	Время от начала опыта $t$ , с	Снижение уровня воды в пьезометре прибора $S_1$ , см	Снижение уровня в дополнительном пьезометре за счет испарения $S_2$ , см	Истинное снижение уровня воды за счет фильтрации $S$ , см	Температура воды $T_{\phi}$ , °C	$c_t$ , с/см	$\ln\left(\frac{H_0}{H_0 - S}\right)$

Определенный по графику коэффициент фильтрации  $K$  \_\_\_\_\_ см/с

Коэффициент фильтрации при температуре 10 °C  $K_{10}$  \_\_\_\_\_ м/сут

Руководитель лаборатории \_\_\_\_\_

подпись, Ф.И.О.

Исполнитель \_\_\_\_\_

должность, подпись, Ф.И.О.

Ключевые слова: грунты, коэффициент фильтрации грунтов, градиент напора, скорость фильтрации, температура воды, влажность грунта, плотность грунта

---

Редактор *М.М. Кузнецов*  
Технический редактор *В.Н. Прусакова*  
Корректор *М.И. Першина*  
Компьютерная верстка *Е.О. Асташина*

Сдано в набор 08.11.2016. Подписано в печать 23.11.2016. Формат 60×84<sup>1</sup>/<sub>8</sub>. Гарнитура Ариал.  
Усл. печ. л. 2,79. Уч.-изд. л. 2,52. Тираж 34 экз. Зак. 2927.  
Подготовлено на основе электронной версии, предоставленной разработчиком стандарта

---

Издано и отпечатано во ФГУП «СТАНДАРТИНФОРМ», 123995 Москва, Гранатный пер., 4.  
[www.gostinfo.ru](http://www.gostinfo.ru) [info@gostinfo.ru](mailto:info@gostinfo.ru)