



НАЦИОНАЛЬНЫЙ
СТАНДАРТ
РОССИЙСКОЙ
ФЕДЕРАЦИИ

ГОСТ Р
57219—
2016
(ИСО 14855-2:2007)

ПЛАСТМАССЫ

Определение способности к полному аэробному биологическому разложению и распаду в контролируемых условиях компостирования. Метод с применением анализа выделяемого диоксида углерода

Часть 2

Гравиметрический метод анализа диоксида углерода, выделяемого при лабораторном испытании

(ISO 14855-2:2007, Determination of the ultimate aerobic biodegradability of plastic materials under controlled composting conditions — Method by analysis of evolved carbon dioxide — Part 2: Gravimetric measurement of carbon dioxide evolved in a laboratory-scale test, MOD)

Издание официальное



Москва
Стандартинформ
2016

Предисловие

1 ПОДГОТОВЛЕН Некоммерческим партнерством «Координационно-информационный центр содействия предприятиям по вопросам безопасности химической продукции» на основе собственного перевода на русский язык англоязычной версии международного стандарта, указанного в пункте 4

2 ВНЕСЕН Техническим комитетом по стандартизации ТК 326 «Биотехнологии»

3 УТВЕРЖДЕН И ВВЕДЕН В ДЕЙСТВИЕ Приказом Федерального агентства по техническому регулированию и метрологии от 7 ноября 2016 г. № 1595-ст

4 Настоящий стандарт является модифицированным по отношению к международному стандарту ИСО 14855-2:2007 «Определение способности пластмасс к полному аэробному биологическому разложению и распаду в контролируемых условиях компостирования. Метод с применением анализа выделяемого диоксида углерода. Часть 2. Гравиметрическое измерение диоксида углерода, выделяемого при лабораторном испытании» (ISO 14855-1:2007 «Determination of the ultimate aerobic biodegradability of plastic materials under controlled composting conditions — Method by analysis of evolved carbon dioxide — Part 2: Gravimetric measurement of carbon dioxide evolved in a laboratory-scale test, MOD») путем: изменения отдельных слов, а также исключения ссылок на непринятые международные стандарты, так как они не несут полезной информации; включения дополнительных слов, фраз, показателей, ссылок в текст настоящего стандарта для учета потребностей национальной экономики Российской Федерации, которые выделены курсивом.

Наименование настоящего стандарта изменено относительно наименования указанного международного стандарта для приведения в соответствие с ГОСТ Р 1.5—2012 (пункт 3.5.).

Сведения о соответствии ссылочных национальных стандартов Российской Федерации и межгосударственных стандартов международным стандартам, использованным в качестве ссылочных в примененном международном стандарте, приведены в дополнительном приложении ДА

6 ВВЕДЕН ВПЕРВЫЕ

Правила применения настоящего стандарта установлены в статье 26 Федерального закона от 29 июня 2015 г. № 162-ФЗ «О стандартизации в Российской Федерации». Информация об изменениях к настоящему стандарту публикуется в ежегодном (по состоянию на 1 января текущего года) информационном указателе «Национальные стандарты», а официальный текст изменений и поправок — в ежемесячном информационном указателе «Национальные стандарты». В случае пересмотра (замены) или отмены настоящего стандарта соответствующее уведомление будет опубликовано в ближайшем выпуске ежемесячного информационного указателя «Национальные стандарты». Соответствующая информация, уведомление и тексты размещаются также в информационной системе общего пользования — на официальном сайте Федерального агентства по техническому регулированию и метрологии в сети Интернет (www.gost.ru)

© Стандартиформ, 2016

Настоящий стандарт не может быть полностью или частично воспроизведен, тиражирован и распространен в качестве официального издания без разрешения Федерального агентства по техническому регулированию и метрологии

Содержание

1 Область применения	1
2 Нормативные ссылки	1
3 Термины и определения	2
4 Сущность метода	3
5 Реактивы	3
6 Аппаратура	3
7 Проведение испытания	4
8 Обработка результатов	7
9 Выражение и интерпретация результатов	8
10 Достоверность результатов	8
11 Протокол испытания	8
Приложение А (справочное) Основной принцип испытания	10
Приложение В (справочное) Пример установки с использованием электрообогреваемой емкости для компостирования	11
Приложение С (справочное) Вывод формул, используемых для вычисления степени биоразложения с использованием количества выделившегося диоксида углерода	12
Приложение ДА (справочное) Сведения о соответствии ссылочных национальных стандартов Российской Федерации и межгосударственных стандартов международным стандартам, использованным в качестве ссылочных в примененном международном стандарте	13

ПЛАСТМАССЫ

Определение способности к полному аэробному биологическому разложению и распаду в контролируемых условиях компостирования.
Метод с применением анализа выделяемого диоксида углерода

Часть 2

Гравиметрический метод анализа диоксида углерода, выделяемого при лабораторном испытании

Plastics. Determination of the ultimate aerobic biodegradability under controlled composting conditions. Method by analysis of evolved carbon dioxide. Part 2. Gravimetric measurement of carbon dioxide evolved in a laboratory-scale test

Дата введения — 2017—05—01

1 Область применения

Настоящий стандарт устанавливает метод определения полного аэробного биоразложения пластмасс в контролируемых условиях компостирования путем гравиметрического измерения количества выделяющегося диоксида углерода. Метод предназначен для определения оптимальной скорости биоразложения путем регулирования влажности, аэрации и температуры емкости для компостирования.

Метод применяют для следующих материалов:

- природные и/или синтетические полимеры и сополимеры и их смеси;
- пластмассы, содержащие добавки, например, пластификаторы и красители;
- водорастворимые полимеры;
- материалы, которые в условиях проведения испытаний не подавляют деятельность микроорганизмов, присутствующих в инокуляте.

Если испытуемый материал подавляет микроорганизмы в инокуляте, следует использовать другой тип зрелого компоста или предварительно выдержанный компост.

Предупреждение — Сточные воды, активный ил, почва и компост могут содержать потенциально патогенные организмы. Поэтому при обращении с ними должны быть приняты соответствующие меры предосторожности. Токсичные испытуемые компоненты и те, чьи свойства неизвестны, должны обрабатываться с осторожностью.

2 Нормативные ссылки

В настоящем стандарте использованы нормативные ссылки на следующие стандарты:

ГОСТ 6755—88 Поглотитель химический известковый ХП-И. Технические условия

ГОСТ 8984—75 Силикагель-индикатор. Технические условия

ГОСТ 31958—2012 Вода. Методы определения содержания общего и растворенного органического углерода

ГОСТ 33045—2014 Вода. Методы определения азотсодержащих веществ

ГОСТ Р 57222—2016 (ИСО 10210:2012) Пластмассы. Методы приготовления образцов для испытания пластмасс на биологическое разложение

ГОСТ Р 57224—2016 (ИСО 14855-1:2012) Пластмассы. Определение способности к полному аэробному биологическому разложению и распаду в контролируемых условиях компостирования. Метод с применением анализа выделяемого диоксида углерода. Часть 1. Общий метод

ГОСТ Р 57226—2016 (ИСО 16929:2013) Пластмассы. Определение способности разложения пластмассовых материалов в установленных условиях компостирования в процессе пробных испытаний

Примечание — При пользовании настоящим стандартом целесообразно проверить действие ссылочных стандартов в информационной системе общего пользования — на официальном сайте Федерального агентства по техническому регулированию и метрологии в сети Интернет или по ежегодному информационному указателю «Национальные стандарты», который опубликован по состоянию на 1 января текущего года, и по выпускам ежемесячного информационного указателя «Национальные стандарты» за текущий год. Если заменен ссылочный стандарт, на который дана недатированная ссылка, то рекомендуется использовать действующую версию этого стандарта с учетом всех внесенных в данную версию изменений. Если заменен ссылочный стандарт, на который дана датированная ссылка, то рекомендуется использовать версию этого стандарта с указанным выше годом утверждения (принятия). Если после утверждения настоящего стандарта в ссылочный стандарт, на который дана датированная ссылка, внесено изменение, затрагивающее положение, на которое дана ссылка, то это положение рекомендуется применять без учета данного изменения. Если ссылочный стандарт отменен без замены, то положение, в котором дана ссылка на него, рекомендуется применять в части, не затрагивающей эту ссылку.

3 Термины и определения

В настоящем стандарте применены следующие термины с соответствующими определениями:

3.1 компост: Органическое удобрение, полученное путем биоразложения смеси, состоящей, в основном, из различных растительных остатков, иногда с другими материалами органического происхождения, и содержащей ограниченное количество минеральных веществ.

3.2 компостирование: Аэробный процесс, в результате которого образуется компост.

3.3 общее сухое вещество: Количество твердых веществ, полученное путем сушки при температуре 105 °С известного объема испытуемого материала или компоста до постоянной массы.

3.4 летучие твердые вещества: Количество твердых веществ, полученное при вычитании остатка испытуемого материала или компоста после прокаливании при температуре приблизительно 550 °С из общего сухого вещества той же пробы.

Примечание — Содержание летучих твердых веществ указывает на количество присутствующих органических веществ.

3.5 полное аэробное биоразложение: Конверсия органических соединений в присутствии кислорода в диоксид углерода, воду, минеральные соли любых других присутствующих элементов (минерализация) и в новую биомассу под влиянием микроорганизмов.

3.6 теоретическое количество выделяемого диоксида углерода $ThCO_2$: Максимальное теоретическое количество диоксида углерода, которое будет выделяться после полного окисления органического соединения, исходя из его молекулярной формулы, выраженное в миллиграммах выделяемого диоксида углерода на миллиграмм или грамм органического соединения.

3.7 лаг-фаза: Время, измеряемое в сутках, от начала процесса компостирования до тех пор, пока адаптация и/или селекция деградирующих микроорганизмов заканчивается и степень биоразложения химического соединения или органического вещества увеличивается примерно до 10 % максимального уровня биоразложения.

3.8 максимальная степень биоразложения: Степень биоразложения химического соединения или органического вещества, выражаемая в процентах, выше которой дальнейшее биоразложение в процессе испытания не происходит.

3.9 фаза биоразложения: Время, измеряемое в сутках, от окончания периода лаг-фазы до момента, когда биоразложение достигает 90 % от максимально возможного уровня.

3.10 фаза плато: Время, измеряемое в сутках, от конца фазы биоразложения до тех пор, пока не закончится испытание.

3.11 предварительная выдержка: Предварительная инкубация инокулята в присутствии химического соединения или органического вещества, с целью повышения способности инокулята к биоразложению путем адаптации и/или селекции микроорганизмов.

3.12 предварительная обработка: Предварительная инкубация инокулята в условиях последующего испытания при отсутствии химического соединения или органического вещества, подлежащего испытанию, с целью улучшения качества испытания путем адаптации микроорганизмов к условиям испытания.

3.13 **содержание воды:** Отношение массы воды, которая испаряется из почвы, насыщенной водой, при сушке почвы до постоянной массы при температуре 105 °С, к массе высушенной почвы.

4 Сущность метода

Настоящим методом определяют оптимальную скорость биоразложения пластмасс в зрелом компосте путем контроля соотношения влажности, аэрации и температуры в емкости для компостирования. Метод направлен также на определение полного биоразложения испытуемого материала с использованием емкости небольшого размера. Скорость разложения периодически измеряют путем определения массы выделившегося диоксида углерода с помощью абсорбционной колонки, наполненной натровой известью и содой-тальком.

Исследуемый материал смешивают с инокулятом, полученным из зрелого компоста, и инертным материалом, например морским песком. Морской песок играет активную роль, выступая в качестве удерживающей субстанции для влаги и микроорганизмов. Схемы используемых испытательных установок приведены в приложениях А и В.

Количество выделившегося диоксида углерода измеряют через определенные интервалы времени на электронных весах.

Вывод формулы для вычисления степени биоразложения, в зависимости от количества выделяющегося диоксида углерода, приведен в приложении С. Степень биоразложения в процентах вычисляют, сравнивая количество выделившегося диоксида углерода с теоретическим количеством (ThCO_2).

Испытание прекращают, когда достигнута фаза плато биоразложения. Стандартное время до прекращения испытания — 45 дней, но испытание может быть продолжено на срок до шести месяцев.

5 Реактивы

5.1 Натровая известь с размером частиц от 2 до 4 мм для поглощения диоксида углерода по ГОСТ 6755.

5.2 Безводный хлорид кальция с размером частиц от 2 до 4 мм для поглощения воды.

5.3 Гидроксид натрия на подложке из талька (обычно называемый сода-тальк) с размером частиц от 2 до 3 мм для поглощения CO_2 .

5.4 Силикагель (с индикатором влажности) с размером частиц от 2 до 4 мм для поглощения воды по ГОСТ 8984.

5.5 Морской песок с размером частиц, просеянных через сито с ячейками от 20 до 35 мм.

5.6 Контрольный материал — порошок целлюлозы для тонкослойной хроматографии с размером частиц менее 20 мкм.

5.7 Используют реактивы только квалификации ч. д. а. и только деионизированную воду.

6 Аппаратура

6.1 Приточные системы

Приточная система, обеспечивающая каждую емкость для компостирования влажным воздухом, свободным от диоксида углерода.

Воздух готовят пропусканием сжатого воздуха через ловушку диоксида углерода и увлажнитель (см. примеры в приложениях А и В), т. е. колонки заполняют натровой известью и водой, соответственно. Скорость потока воздуха регулируют так, чтобы она была достаточно высокой для обеспечения аэробных условий.

6.2 Емкости для компостирования

Бутили или колонки, которые обеспечивают поступление влажного, свободного от диоксида углерода воздуха к содержимому емкостей. Рекомендуемый объем — 500 см³. Если предполагается определять потерю массы испытуемого материала, следует взвесить каждую пустую емкость для компостирования.

Стеклянную посуду необходимо тщательно очистить, особенно от органических или токсичных веществ.

6.3 Система для определения диоксида углерода

Система, обеспечивающая возможность определения содержания диоксида углерода непосредственно по изменению массы ловушки диоксида углерода. Ловушка диоксида углерода состоит из коло-

нок, заполненных натровой известью, содой-тальком и безводным хлоридом кальция. Хлорид кальция следует размещать отдельно от натровой извести и соды-талька (см. примеры в приложениях А и В). Между емкостью для компостирования и колонкой для поглощения диоксида углерода следует разместить ловушку аммиака (разбавленная серная кислота) и ловушку воды (силикагель и хлорид кальция).

6.4 Газонепроницаемые трубки

Трубки для соединения емкости для компостирования с приточной системой и системой измерения диоксида углерода.

6.5 рН-метр

рН-метр для измерения рН испытуемой смеси с точностью не менее 0,1 единиц рН.

6.6 Аналитическое оборудование

Оборудование для определения содержания сухого вещества (*температура сушки* — 105 °С), летучего твердого вещества (*температура прокаливания* — примерно 550 °С) и общего органического углерода (ТОС) для элементного анализа испытуемого материала и, при необходимости, для определения растворенного неорганического углерода (DIC), летучих жирных кислот, кислорода в воздухе, содержания воды и общего азота.

6.7 Весы

Весы используют для периодического взвешивания массы колонок, поглощающих диоксид углерода, для определения количества выделяющегося диоксида углерода, а также для определения массы емкостей для компостирования, содержащих компост и испытуемый материал. Рекомендуется использовать электронные весы с верхней загрузкой, дисплеем, ценой деления менее 10 мг и наибольшим пределом взвешивания не менее 500 г.

6.8 Блок контролируемого термостатирования

Этот блок необходим для поддержания контролируемой температуры емкостей для компостирования в течение испытания (см. примеры, приведенные в приложениях А и В). Температуру следует поддерживать в пределах ± 2 °С.

6.9 Биореактор для компостирования

Биореактор для компостирования — это коробка из полипропилена или другого подходящего материала, имеющая размер, который позволяет легко перемешивать содержимое шпателем. Коробка должна быть снабжена плотно закрывающейся крышкой, чтобы избежать чрезмерной потери влаги. По осевой линии крышки делают три отверстия диаметром примерно 1 см на равных расстояниях. Эти отверстия позволяют поступать воздуху и выходить газам, а также обеспечивают постепенное испарение излишков воды.

7 Проведение испытания

7.1 Подготовка инокулята

В качестве инокулята следует использовать хорошо аэрированный компост из материала растительного происхождения, подвергнутого аэробному компостированию в оптимальных условиях. Инокулят должен быть однородным и не содержать больших инертных объектов, таких как стекло, камни или куски металла. Следует удалить их вручную, а затем просеять компост через сито с ячейками размером примерно 3 мм.

Компост можно приготовить следующим образом. Древесные стружки, опилки в качестве подложки для грибов, шелуху или рисовую солому используют в качестве источника углерода. Экскременты скота добавляют в качестве источника микроорганизмов для компостирования и богатых минеральными солями питательных веществ. Все это помещают в контейнер вместимостью примерно 1 м³ и хорошо перемешивают. Рекомендуемое соотношение углерода и азота (С:N) в компосте — 1:15; углерода к фосфору (С:P) — 1:30. Недостаточный уровень фосфора можно увеличить, добавляя суперфосфат кальция. Воду добавляют до достижения содержания воды 65 %. Значения соотношений С:N, С:P и содержание воды могут быть другими, что определяют опытным путем в зависимости от сезонных изменений и климатических различий. Компост следует вынимать из контейнера один раз в неделю: его переворачивают и при необходимости добавляют воду, а затем вновь помещают в контейнер для продолжения процесса компостирования. Рекомендуемый возраст компоста — от двух до четырех месяцев.

Как правило, предпочтительным является использование невыдержанного инокулята, особенно при стандартных испытаниях, имитирующих биоразложение в реальных сооружениях по переработке компоста. Однако в зависимости от целей испытания может быть использован предварительно выдер-

жанный компост, что следует указать в протоколе испытаний (например, степень биоразложения — $X\%$, использован предварительно выдержанный компост), в протоколе испытаний следует указать также метод предварительной выдержки компоста.

Необходимо определить содержание сухих веществ и летучих веществ в инокуляте. Общее содержание сухого вещества должно составлять 35% — до 55% влажного твердого вещества, содержание летучих твердых веществ должно быть более 30% сухого твердого вещества. При необходимости перед использованием можно отрегулировать содержание воды в компосте путем добавления воды или проведения шадящей сушки, например путем аэрации компоста сухим воздухом.

Приготавливают смесь из 1 части инокулята и 5 частей деионизированной воды. Перемешивают смесь путем встряхивания и немедленно измеряют pH, который должен быть от 7,0 до 9,0 единиц.

Для более полной характеристики инокулята в начале и конце испытания рекомендуется дополнительно определять, например, содержание общего органического углерода, общего азота или жирных кислот.

В процессе испытания проверяют активность инокулята при помощи биоразлагаемого контрольного материала, измеряя количество выделяющегося в емкости для контрольной пробы диоксида углерода. Контрольный материал в конце испытания должен быть разложен на 70% или более. Инокулят в емкости для контрольной пробы в течение первых 10 дней испытания должен выделить от 50 до 150 мг диоксида углерода в пересчете на грамм сухого вещества. Если выделение диоксида углерода слишком велико, перед использованием компоста в новом испытании необходима его стабилизация путем аэрации в течение нескольких дней.

7.2 Подготовка морского песка

Морской песок погружают в водопроводную воду. После удаления плавающих примесей декантацией тщательно промывают песок, сливают воду и сушат песок при температуре примерно $105\text{ }^{\circ}\text{C}$.

Примечание — Морской песок — это инертный продукт, который более чем на 90% состоит из диоксида кремния. Морской песок играет важную роль, являясь удерживающей субстанцией для влаги и поддержки роста микроорганизмов.

7.3 Подготовка испытуемого и контрольного материалов

Содержание общего органического углерода (ТОС) в испытуемом и контрольном материалах определяют с использованием, например, методики, изложенной в ГОСТ 31958, и результат записывают в граммах ТОС на грамм общего сухого вещества. Подготовленные материалы не должны содержать неорганический углерод, его содержание можно определить методом элементного анализа. Испытуемый материал должен содержать достаточное количество органического углерода, чтобы он мог выделить достаточное для регистрации количество диоксида углерода. Обычно в емкость требуется поместить не менее 10 г общего сухого вещества, содержащего 4 г ТОС.

Испытуемый материал рекомендуется использовать в виде порошка, но можно его использовать в виде кусочков пленки или фрагментов изделий. Рекомендуемый максимальный диаметр частиц — 250 мкм.

7.4 Начало испытания

Необходимо следующее количество емкостей для компостирования:

- две емкости для испытуемой смеси (V_T);
- две емкости для контрольной пробы (V_B);
- две емкости для проверки активности инокулята с использованием контрольного материала (V_R).

Количество испытуемой смеси, содержащей инокулят и испытуемый материал, будет зависеть от качества испытуемого материала и размера емкостей для компостирования. Соотношение массы сухого инокулята к массе сухого испытуемого материала должно быть примерно 6:1. Если добавляют инертный материал, то его не учитывают в этом соотношении. Содержание воды в испытуемой смеси и в инокуляте должно быть одинаковым. Содержание воды в испытуемой смеси должно составлять от 80% до 90% от водоудерживающей способности (WHC) испытуемой смеси. В каждую емкость для компостирования добавляют инокулят, количество которого соответствует испытуемой смеси по общему сухому веществу или содержанию воды.

Обычно подготавливают закрытые крышкой емкости объемом примерно 500 см^3 , взвешивают необходимое для каждой емкости количество инокулята, содержащего 60 г общего сухого вещества, и добавляют количество воды, необходимое для получения ее содержания в общей смеси, равного 65% .

Тщательно перемешивают компост и оставляют его при температуре окружающей среды на 24 ч. Затем смешивают компост с морским песком, содержащим 15% воды, который был заранее подготовлен

путем добавления 320 г воды к морскому песку. *Подготовленный* морской песок используют в качестве инертного материала. Добавляют к смеси 10 г (по основной сухой массе) испытуемого материала и хорошо перемешивают. Если смесь обработана правильно, она должна выглядеть, как почва. Если требуется, измеряют WHC испытуемой смеси, затем регулируют содержание воды в смеси, устанавливая примерно 90 % от WHC путем добавления воды или аэрацией сухим воздухом. Вводят смесь в емкость для компостирования. Если в качестве инертного материала используют вермикулит, его подготавливают в соответствии с *ГОСТ Р 57222*.

Если в качестве инокулята используют зрелый компост, который хранили в холодильнике, необходима предварительная обработка (кондиционирование) компоста перед его использованием. Обычно в биореактор для компостирования помещают по 60 г (по содержанию общего сухого вещества) зрелого компоста для каждой емкости и регулируют содержание воды в компосте: устанавливают примерно 110 % от WHC путем добавления воды. После смешивания оставляют компост при температуре окружающей среды на 24 ч, а затем инкубируют его при температуре 58 °С в течение 24 ч. Добавляют такое же количество морского песка (примерно 320 г по основной сухой массе), как и зрелого компоста, и хорошо перемешивают. Перед добавлением *морского песка* содержание воды в нем доводят примерно до 15 % (равно значению WHC морского песка). Если требуется, добавляют 10 г аммония-магния фосфат гексагидрата в качестве источника азота.

Смесь помещают в биореактор для компостирования и инкубируют в течение недели при температуре 58 °С. Несколько раз в день перемешивают смесь в течение 10 мин для обеспечения аэробных условий и исключения испарения избытка воды. Через неделю доводят содержание воды в смеси примерно до 90 % от своего WHC. Полученная смесь должна весить около 550 г, но могут быть получены разные конечные массы в зависимости от используемого компоста (разные компосты будут иметь разные значения WHC). Добавляют 10 г (по основной сухой массе) испытуемого материала к смеси и хорошо перемешивают. Вводят смесь в емкость для компостирования.

При проведении испытания на биоразлагаемость по *ГОСТ Р 57224*, следует использовать зрелый компост с содержанием воды примерно 50 % в соответствии с *ГОСТ Р 57226*. В емкость для компостирования помещают 120 г зрелого компоста, содержащего примерно 60 г общего сухого вещества. В зрелый компост добавляют 10 г (по основной сухой массе) испытуемого материала и хорошо перемешивают. Помещают смесь в емкость для компостирования. Если испытуемая смесь высыхает слишком быстро, вместе со смесью следует поместить в емкость инертный водосодержащий материал и смешать его с испытуемой смесью.

Содержание органического углерода вычисляют, используя ТОС инокулята и испытуемого материала. Общее содержание азота измеряют в репрезентативной выборке испытуемой смеси, например по *ГОСТ 33045*.

Емкость для компостирования помещают в испытательную среду при температуре (58 ± 2) °С и начинают аэрацию с помощью воздуха, свободного от диоксида углерода и имеющего нормальную влажность. Требования к воздуху можно выполнить, пропуская воздух через ловушку диоксида углерода, заполненную натровой известью, и увлажнитель, заполненный водой (см. приложения А и В). Устанавливают одинаковую скорость потока воздуха, проходящего через каждую емкость для компостирования — от 10 до 30 мл/мин.

Скорость потока устанавливают достаточно высокой, чтобы обеспечить поддержание аэробных условий в каждой емкости для компостирования в течение всего испытания. Поток воздуха регулярно проверяют на выходе, например с помощью чистых бутылок или мыльного пузырькового расходомера.

Контрольный материал следует испытывать так же, как испытуемый материал. Емкости для контрольной пробы содержат только инокулят и морской песок в тех же количествах, что и в емкостях с испытуемым материалом.

7.5 Измерение выделившегося диоксида углерода

Заполняют бутылку для поглощения аммиака 1 М серной кислотой для удаления аммиака из газов, которые выходят из емкости для компостирования. Заполняют две ловушки для осушения силикагелем и безводным хлоридом кальция, соответственно. Заполняют колонку, поглощающую диоксид углерода, абсорбентом диоксида углерода, а водопоглощающую колонку — абсорбентом воды. В качестве абсорбента диоксида углерода рекомендуется использовать смесь равных количеств натровой извести и соды-талька. В качестве абсорбента воды рекомендуется использовать безводный хлорид кальция. Полученную ловушку (т. е. обе колонки вместе) взвешивают, а результат взвешивания в граммах записывают с точностью до второго десятичного знака. Количество выделившегося диоксида углерода определяют по увеличению массы ловушки.

Реагенты в колонках для поглощения диоксида углерода и воды заменяют, когда они достигли 80 % их абсорбционной способности. Следует обратить внимание на то, что 80 г смеси равных количеств натровой извести и соды-талька поглощают примерно 15 г диоксида углерода.

7.6 Инкубационный период

Измеряют количество выделившегося диоксида углерода в воздухе, выходящем из каждой емкости для компостирования через определенные интервалы времени, путем измерения изменения массы ловушки для выделившегося диоксида углерода. Количество выделившегося диоксида углерода измеряют один раз в день во время фазы биоразложения и один раз в два дня позднее, во время фазы плато.

Еженедельно встряхивают емкости для компостирования для предотвращения поверхностного роста микроорганизмов и в целях обеспечения равномерного воздействия микроорганизмов на испытываемый материал. Для этого вынимают компост из емкости и, если необходимо, добавляют воду.

Осматривают испытываемую смесь в емкости для компостирования, чтобы убедиться, что ее влажность находится на среднем уровне. В испытываемой смеси не должны присутствовать ни свободно стоящая вода, ни комки материала. Очень сухие условия определяются по отсутствию конденсата в свободном пространстве емкости для компостирования. Влажность измеряют с помощью соответствующих методов. Содержание влаги поддерживают в пределах 80 % — 90 % от ВНС испытываемой смеси. Содержание воды регулируют путем подачи влажного или сухого воздуха. Требуемое содержание воды может быть получено путем добавления воды или дренажа через верхнюю часть емкости для компостирования.

В процессе еженедельного перемешивания содержимого емкостей для компостирования и в конце испытательного периода записывают любые замечания к внешнему виду компоста, например к структуре, содержанию влаги, цвету, наличию грибковых образований, запаху выделяемого воздуха и разложению испытываемого материала.

Инкубируют емкость для компостирования не более 6 мес при постоянной температуре $(58 \pm 2) ^\circ\text{C}$. Если после 6 мес по-прежнему наблюдается значительное биоразложение испытываемого материала, инкубационный срок продлевают до достижения постоянной фазы плато. Инкубационный период может быть сокращен, если фаза плато достигается раньше.

В процессе испытания, при необходимости, можно проводить повторную инокуляцию емкостей для испытания путем добавления такого же количества компоста в каждую емкость. Происхождение компоста и дату повторной инокуляции следует указывать в протоколе испытания.

Измеряют pH через определенные промежутки времени, как в начале испытания.

Если pH меньше 7,0, биоразложение может быть снижено из-за закисания компоста в результате быстрого разложения легко разлагаемого испытываемого материала. В этом случае рекомендуется провести измерение спектра летучих жирных кислот, чтобы проверить уровень закисания содержимого емкости для компостирования. Если образовалось более 2 г летучих жирных кислот на 1 кг общего сухого вещества, то испытание следует рассматривать как недопустимое, из-за подкисления и ингибирования активности микроорганизмов. Для предотвращения закисания добавляют больше компоста во все емкости или повторяют испытание, используя, например, меньше испытываемого материала или больше компоста или предварительно выдержанного компоста.

7.7 Прекращение испытаний

Если измеряют уменьшение массы испытываемого материала, то емкости для компостирования, содержащие смесь (компост, испытываемый материал и инертный материал, например морской песок), необходимо снова взвесить в конце испытания. Это желательно для определения количества сухого вещества и летучего твердого вещества в каждой емкости после извлечения смеси из емкости.

8 Обработка результатов

8.1 Теоретическое количество диоксида углерода, выделяемого из испытываемого материала

Теоретическое количество диоксида углерода ThCO_2 , г, выделяемого из испытываемого материала в емкость для испытания, вычисляют по формуле

$$\text{ThCO}_2 = mw_{\text{C}} \frac{44}{12} \quad (1)$$

где m — масса испытываемого материала, помещенного в емкость для испытания, г;

w_{C} — содержание углерода в испытываемом материале, определенное по химической формуле или по данным элементного анализа, г/г;

44 и 12 — молекулярная масса диоксида углерода и атомная масса углерода, соответственно.

Таким же образом вычисляют теоретическое количество диоксида углерода, выделяемого из контрольного материала в каждой емкости.

8.2 Степень биоразложения

Вычисляют степень биоразложения D_t , %, для каждой емкости для испытания V_T , исходя из количества диоксида углерода, выделившегося в течение каждого интервала времени, по формуле

$$D_t = \frac{\Sigma(\text{CO}_2)_T^t - \Sigma(\text{CO}_2)_B^t}{\text{ThCO}_2} \cdot 100, \quad (2)$$

где $\Sigma(\text{CO}_2)_T^t$ — кумулятивное количество диоксида углерода, выделившегося в емкость для испытания, V_T между началом испытания и временем t , г;

$\Sigma(\text{CO}_2)_B^t$ — среднее кумулятивное количество диоксида углерода, выделившегося в емкости для контрольной пробы, V_B между началом испытания и временем t (берут среднеарифметическое значение результатов, полученных для двух контрольных проб), г;

ThCO_2 — теоретическое количество диоксида углерода, выделяемого из испытуемого материала, г.

9 Выражение и интерпретация результатов

Составляют таблицы, содержащие измеренные и вычисленные данные для испытуемого материала, контрольного материала и контрольной пробы для каждого дня измерений.

Строят график зависимости кумулятивного объема выделившегося диоксида углерода для каждой емкости для компостирования, содержащей контрольную пробу, испытуемый материал и контрольный материал, от времени.

Строят кривую биоразложения (степень биоразложения (%) как функцию времени) для испытуемого материала и контрольного материала. Если различия между индивидуальными значениями для разных емкостей менее 20 %, то используют среднеарифметические значения. Если различия более 20 %, строят кривые биоразложения для каждой емкости для компостирования.

Если на кривой биоразложения наблюдается фаза плато, находят уровень плато, т. е. максимальную степень биоразложения, и указывают данную величину в протоколе испытания как окончательный результат испытания. Если фаза плато не наблюдается, вычисляют максимальную степень биоразложения, используя кумулятивное количество диоксида углерода, который выделился к концу испытания.

10 Достоверность результатов

Испытание считают достоверным, если:

- степень биоразложения контрольного материала более 70 % после 45 дней;
- в конце испытания разница между степенью биоразложения контрольного материала в разных емкостях менее 20 %.

Если эти критерии не выполняются, испытание повторяют, используя предварительно подготовленный или предварительно выдержанный компост.

11 Протокол испытания

Протокол испытания должен содержать:

- ссылку на *настоящий стандарт*;
- всю информацию, необходимую для идентификации и описания испытуемого материала: содержание общего сухого вещества или летучего сухого вещества, содержание органического углерода, форму или внешний вид;
- любую информацию, необходимую для идентификации и описания контрольного материала, и содержание органического углерода в нем;
- объемы емкостей для компостирования, количество инокулята, испытуемого материала и контрольного материала, помещенных в них, время перемешивания смесей, информацию о повторной инокуляции (если она осуществлялась);
- информацию об инокуляте: источник, возраст, дату сбора, хранение, обработку, стабилизацию, общее сухое вещество, летучее твердое вещество, pH суспензии, общее содержание азота, летучих жирных кислот (в зависимости от того, что требуется), подробности о предварительной подготовке или инкубировании;

f) результаты испытания: количество выделившегося диоксида углерода и степени биоразложения для каждой емкости для компостирования и средние значения, в табличной форме и в виде графика, а также максимальную степень биоразложения испытуемого и контрольного материалов и активность инокулята (количество диоксида углерода);

g) результаты визуальных наблюдений за инокулятом и испытуемым материалом в течение испытания и в конце испытания, например содержание влаги, грибковые образования, структура, цвет, запах;

h) массу каждой емкости для компостирования в начале и в конце испытания, детали любых измерений потери массы, если они выполнялись;

i) причины отклонений любых результатов испытания;

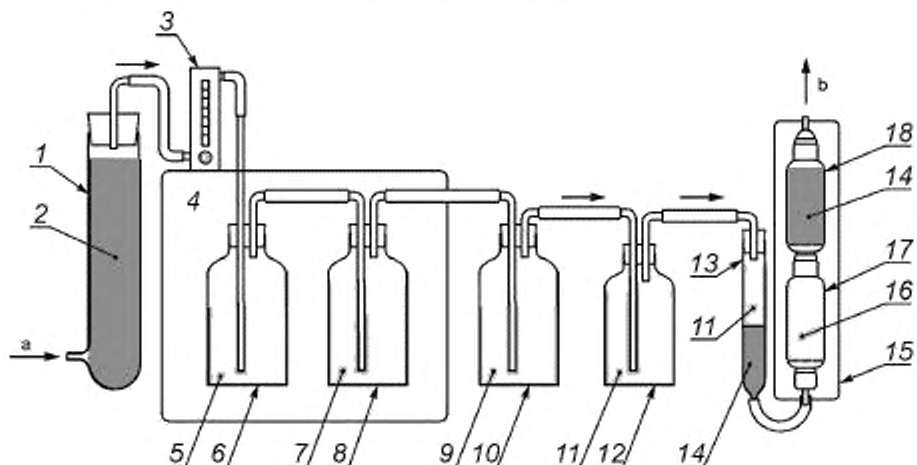
j) информацию об источнике, типе и количестве использованного инертного материала (морском песке или вермикулите).

Приложение А
(справочное)

Основной принцип испытания

Схема типовой установки для испытания приведена на рисунке А. 1. Установка состоит из *следующих* основных частей: емкости для компостирования, содержащей смесь испытуемого материала и инокулята, расположенной в инкубаторе; системы управления подачей воздуха (включает ловушку для удаления диоксида углерода из воздуха, систему контроля расхода воздуха и увлажнитель воздуха) для обеспечения точного контроля аэрации испытуемой смеси; системы поглощения газа для удаления аммиака, сероводорода, летучих органических кислот и воды из газов, выделяющихся из емкости для компостирования, и ловушки, которая поглощает выделяющийся диоксид углерода для гравиметрического анализа.

Емкость для компостирования выдерживают при температуре $(58 \pm 2) ^\circ\text{C}$ в термостатируемом инкубаторе. Смесь из каждой емкости для компостирования перемешивают не менее одного раза в неделю в другой емкости. К смеси добавляют воду в количестве, соответствующем потере массы смеси, тщательно перемешивают и вновь переносят в емкость для компостирования. Воздух, очищенный от диоксида углерода и насыщенный водой, полученный путем пропускания через поглотитель с натровой известью и чистые бутылки с водой, пропускают через емкость для компостирования с контролируемой скоростью. Аммиак, воду и летучие органические кислоты в газах, выделяющихся из емкости для компостирования, удаляют с помощью ловушек, содержащих серную кислоту концентрацией 1 моль/дм³, силикагель и безводный хлорид кальция, соответственно. Диоксид углерода в этих газах улавливается в форме карбоната натрия и воды (образуется в результате реакции между диоксидом углерода и гидроксидом натрия) в ловушке, содержащей натровую известь и соду-тальк, а также безводный хлорид кальция. Остаточную поглотительную способность различных ловушек можно легко контролировать путем наблюдения за изменением цвета индикаторов или увеличением массы абсорбента.



- ^а Вход сжатого воздуха.
^б Выход сжатого воздуха.

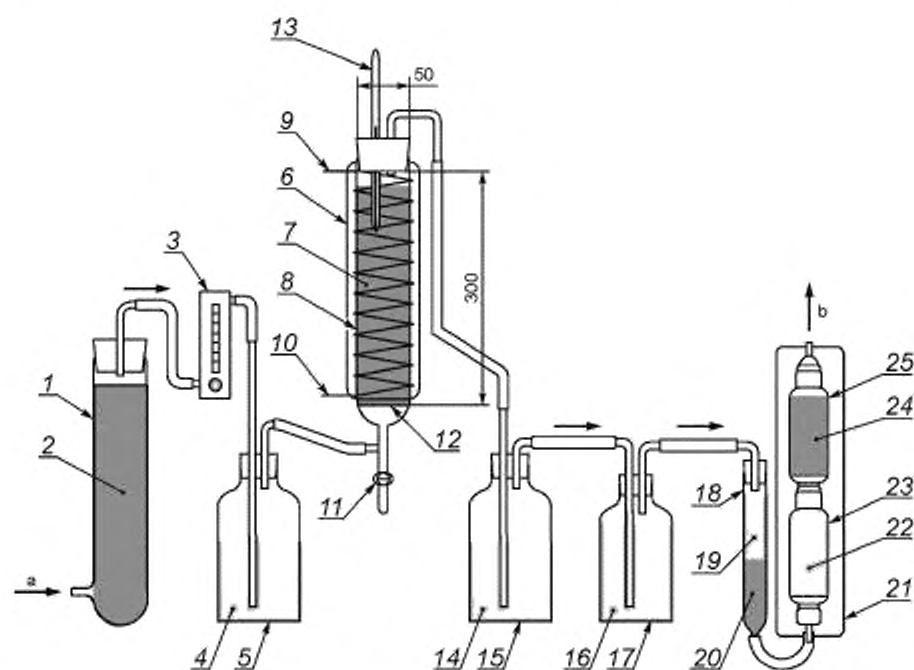
1 — ловушка диоксида углерода; 2 — натровая известь; 3 — расходомер с регулятором; 4 — инкубатор с термостатом; 5 — вода; 6 — увлажнитель; 7 — смесь компоста, испытуемого материала и морского песка; 8 — емкость для компостирования; 9 — раствор серной кислоты концентрацией 1 моль/дм³, содержащий индикатор метиловый оранжевый; 10 — ловушка аммиака; 11 — силикагель; 12 — первая ловушка осушения; 13 — вторая ловушка осушения; 14 — безводный хлорид кальция; 15 — ловушка для выделяющегося диоксида углерода; 16 — смесь из натровой извести и соды-талька; 17 — колонка для поглощения диоксида углерода; 18 — колонка для поглощения воды

Рисунок А. 1 — Схема испытательной установки с использованием инкубатора

Приложение В
(справочное)

Пример установки с использованием электрообогреваемой емкости для компостирования

При наличии испытательной установки, показанной на рисунке В.1, действуют в соответствии с теми же принципами, которые указаны в приложении А, но емкость для компостирования сконструирована так, чтобы испытание продолжалось дольше, чем обычно. Главным преимуществом электрического обогрева является то, что он не требует такого же обслуживания, как, например, водяная баня. Тот факт, что емкость для компостирования находится не внутри инкубатора, обеспечивает более удобную обработку испытуемой смеси. Вторая ловушка осушения 18 (см. рисунок В.1) и колонка для поглощения воды 25 работоспособны около одного года. Поглотитель в первой ловушке для осушения 17 и колонке для поглощения диоксида углерода 23 следует заменять несколько раз в течение стандартной 45-дневной эксплуатации.



^a Вход сжатого воздуха.

^b Выход сжатого воздуха.

1 — ловушка диоксида углерода объемом 1000 см³; 2 — натровая известь (1000 г); 3 — расходомер с регулятором расхода; 4 — вода (300 см³); 5 — увлажнитель (500 см³); 6 — стекл. емкость для компостирования объемом 500 см³; 7 — смесь компоста, испытуемого материала и морского песка; 8 — теплоизоляционный материал; 9 — верхний конец электроннагревателя; 10 — нижний конец электроннагревателя; 11 — стеклянный кран (для слива воды из емкости для компостирования); 12 — упор для фильтра из политетрафторэтилена; 13 — датчик температуры; 14 — раствор серной кислоты концентрации 1 моль/дм³, содержащий индикатор метиловый оранжевый (300 см³); 15 — ловушка аммиака объемом 500 см³; 16 — силикагель; 17 — первая ловушка осушения объемом 200 см³; 18 — вторая ловушка осушения объемом 120 см³; 19 — силикагель (20 см³); 20 — безводный хлорид кальция (100 см³); 21 — ловушка для выделяющегося диоксида углерода; 22 — смесь натровой извести и соды-талька (80 г); 23 — колонка для поглощения диоксида углерода объемом 120 см³; 24 — безводный хлорид кальция; 25 — колонка для поглощения воды объемом 120 см³.

Рисунок В.1 — Схема испытательной установки с использованием электрообогреваемой емкости для компостирования

Приложение С
(справочное)

Вывод формул, используемых для вычисления степени биоразложения с использованием количества выделившегося диоксида углерода

Количество выделившегося диоксида углерода определяют путем измерения увеличения массы ловушки для выделяющегося диоксида углерода (см. приложение А).

Выделяющийся диоксид углерода количественно реагирует с гидроксидом натрия и гидроксидом кальция, содержащимися в абсорбенте в ловушке, реакция описывается следующими уравнениями



Количество выделившегося диоксида углерода в каждый интервал измерения вычисляют по формуле

$$\Sigma(\text{CO}_2)_T^t = (\text{CO}_2)_T^{t-1} - (\text{CO}_2)_T^{t-0}, \quad (\text{С.3})$$

где $\Sigma(\text{CO}_2)_T^t$ — кумулятивное количество диоксида углерода, выделившегося в емкость для испытания V_T между началом испытания и временем t , г;

$\Sigma(\text{CO}_2)_T^{t-0}$ и $\Sigma(\text{CO}_2)_T^{t-1}$ — масса ловушки для диоксида углерода в начале испытания и в момент времени t , соответственно.

Таким же образом вычисляют $\Sigma(\text{CO}_2)_R^t$ и $\Sigma(\text{CO}_2)_B^t$, используя кумулятивное количество диоксида углерода, выделившегося в емкость для контрольного материала и емкость для контрольной пробы, соответственно.

Степень биоразложения D_t , %, для каждой емкости V_T вычисляют, используя количество диоксида углерода, выделившегося в каждый интервал измерения, по формуле

$$D_t = \frac{\Sigma(\text{CO}_2)_T^t - \Sigma(\text{CO}_2)_B^t}{\text{ThCO}_2} \cdot 100, \quad (\text{С.4})$$

где $\Sigma(\text{CO}_2)_T^t$ — кумулятивное количество диоксида углерода, выделившегося в емкость для испытания V_T между началом испытания и временем t , г;

$\Sigma(\text{CO}_2)_B^t$ — среднее кумулятивное количество диоксида углерода, выделившегося в емкости для контрольной пробы между началом испытания и временем t , г;

ThCO_2 — теоретическое количество диоксида углерода, выделяемого из испытуемого материала, г.

Таким же образом вычисляют степень биоразложения D_t для каждой емкости V_R .

Приложение ДА
(справочное)

Сведения о соответствии ссылочных национальных стандартов Российской Федерации и межгосударственных стандартов международным стандартам, использованным в качестве ссылочных в примененном международном стандарте

Т а б л и ц а ДА.1

Обозначение ссылочного национального стандарта	Степень соответствия	Обозначение и наименование ссылочного международного стандарта
ГОСТ 31958—2012	NEQ	ISO 8245:1999 «Вода. Методы определения содержания общего и растворенного органического углерода»
ГОСТ 33045—2014	NEQ	ISO 6777:1984 «Вода. Методы определения азотсодержащих веществ»
ГОСТ Р 57222—2016 (ИСО 10210:2012)	MOD	ISO 10210:2012 «Пластмассы. Методы приготовления образцов для испытания пластмасс на биологическое разложение»
ГОСТ Р 57224—2016 (ИСО 14855-1:2012)	MOD	ISO 14855-1—2012 «Определение способности к полному аэробному биологическому разложению и распаду в контролируемых условиях компостирования. Метод с применением анализа выделяемого диоксида углерода. Часть 1. Общий метод»
ГОСТ Р 57226—2016 (ИСО 16929:2013)	MOD	ISO 16929:2013 «Пластмассы. Определение степени разложения пластмассовых материалов в установленных условиях компостирования в процессе пробных испытаний»
<p>П р и м е ч а н и е — В настоящей таблице использованы следующие условные обозначения степени соответствия стандартов:</p> <ul style="list-style-type: none"> - IDT — идентичные стандарты; - MOD — модифицированные стандарты; - NEQ — неэквивалентные стандарты. 		

Ключевые слова: пластмассы, определение способности к аэробному биологическому разложению, диоксид углерода, гравиметрическое измерение, степень биоразложения

Редактор *Р.В. Старшинов*
Технический редактор *В.Н. Прусакова*
Корректор *В.Е. Нестерова*
Компьютерная верстка *А.Н. Золотаревой*

Сдано в набор 08.11.2016. Подписано в печать 21.12.2016. Формат 60 × 84 $\frac{1}{8}$. Гарнитура Ариал.

Усл. печ. л. 2,32. Уч.-изд. л. 2,10. Тираж 26 экз. Зак. 3241.

Подготовлено на основе электронной версии, предоставленной разработчиком стандарта

Издано и отпечатано во ФГУП «СТАНДАРТИНФОРМ», 123995 Москва, Гранатный пер., 4.
www.gostinfo.ru info@gostinfo.ru