

---

ФЕДЕРАЛЬНОЕ АГЕНТСТВО  
ПО ТЕХНИЧЕСКОМУ РЕГУЛИРОВАНИЮ И МЕТРОЛОГИИ

---



НАЦИОНАЛЬНЫЙ  
СТАНДАРТ  
РОССИЙСКОЙ  
ФЕДЕРАЦИИ

ГОСТ Р  
57263—  
2016/  
EN 845-1:  
2013

---

# ИЗДЕЛИЯ КРЕПЕЖНЫЕ ДЛЯ КАМЕННОЙ КЛАДКИ

## Технические условия

(EN 845-1:2013,  
Specification for ancillary components for masonry —  
Part 1: Wall ties, tension straps, hangers and brackets,  
IDT)

Издание официальное



Москва  
Стандартинформ  
2016

## Предисловие

1 ПОДГОТОВЛЕН структурным подразделением Акционерного общества «Научно-исследовательский центр «Строительство» (АО НИЦ «Строительство»), Центральным научно-исследовательским институтом строительных конструкций им. В.А. Кучеренко (ЦНИИСК им. В.А. Кучеренко), Объединением юридических лиц «Союз производителей композитов» (Союзкомполит) и Национальным исследовательским Московским государственным строительным университетом (НИУ МГСУ) на основе официального перевода на русский язык немецкоязычной версии указанного в пункте 4 стандарта, который выполнен Федеральным государственным унитарным предприятием «Российский научно-технический центр информации по стандартизации, метрологии и оценке соответствия» (ФГУП «СТАНДАРТИНФОРМ»)

2 ВНЕСЕН Техническим комитетом по стандартизации ТК 465 «Строительство»

3 УТВЕРЖДЕН И ВВЕДЕН В ДЕЙСТВИЕ Приказом Федерального агентства по техническому регулированию и метрологии от 16 ноября 2016 г. № 1693-ст

4 Настоящий стандарт идентичен европейскому стандарту EN 845-1:2013 «Вспомогательные компоненты каменной кладки. Технические условия. Часть 1. Анкерные связи, стяжные ленты, опоры балок и кронштейны» (EN 845-1:2013 «Specification for ancillary components for masonry — Part 1: Wall ties, tension straps, hangers and brackets», IDT).

Наименование настоящего стандарта изменено относительно наименования указанного европейского стандарта для приведения в соответствие с ГОСТ Р 1.5—2012 (пункт 3.5).

При применении настоящего стандарта рекомендуется использовать вместо ссылок международных и европейских стандартов соответствующие им национальные и межгосударственные стандарты, сведения о которых приведены в дополнительном приложении ДА

5 ВВЕДЕН ВПЕРВЫЕ

*Правила применения настоящего стандарта установлены в статье 26 Федерального закона от 29 июня 2015 г. № 162-ФЗ «О стандартизации в Российской Федерации». Информация об изменениях к настоящему стандарту публикуется в ежегодном (по состоянию на 1 января текущего года) информационном указателе «Национальные стандарты», а официальный текст изменений и поправок — в ежемесячном информационном указателе «Национальные стандарты». В случае пересмотра (замены) или отмены настоящего стандарта соответствующее уведомление будет опубликовано в ежемесячном информационном указателе «Национальные стандарты». Соответствующая информация, уведомление и тексты размещаются также в информационной системе общего пользования — на официальном сайте Федерального агентства по техническому регулированию и метрологии в сети Интернет ([www.gost.ru](http://www.gost.ru))*

© Стандартинформ, 2016

Настоящий стандарт не может быть полностью или частично воспроизведен, тиражирован и распространен в качестве официального издания без разрешения Федерального агентства по техническому регулированию и метрологии

## Содержание

1 Область применения .....	1
2 Нормативные ссылки .....	1
3 Термины и определения .....	4
4 Требования к материалам крепежных изделий .....	6
5 Технические требования к крепежным изделиям .....	7
6 Маркировка .....	9
7 Оценка соответствия .....	10
Приложение А (справочное) Конструктивные решения крепежных изделий и их расположение в кладке .....	12
Приложение В (обязательное) Материалы и защитные покрытия .....	23
Приложение С (обязательное) План внутризаводского контроля производства .....	26
Приложение ДА (справочное) Сведения о соответствии ссылочных международных и европейских стандартов национальным стандартам Российской Федерации и действующим в этом качестве межгосударственным стандартам .....	28
Библиография .....	30

## ИЗДЕЛИЯ КРЕПЕЖНЫЕ ДЛЯ КАМЕННОЙ КЛАДКИ

### Технические условия

Fasteners for masonry. Specifications

---

Дата введения — 2017—05—01

### 1 Область применения

1.1 Настоящий стандарт устанавливает требования к анкерным связям, натяжным скобам, опорным балкам и кронштейнам, предназначенным для соединения наружного и внутреннего слоев многослойной кладки, соединения с другими конструкциями зданий и сооружений (междуэтажными перекрытиями, балками, элементами навесных фасадных систем).

1.2 Стандарт не распространяется на крепежные элементы, используемые:

- a) для элементов усиления поврежденных конструкций;
- b) навесных панелей, крепящихся либо к железобетонному каркасу (конструкциям), либо непосредственно к кладке;
- c) крепления вспомогательных (временных) конструкций (например, строительные леса и люльки, осветительное оборудование и кондиционеры).

Настоящий стандарт распространяется на анкерные крепежные элементы (изделия), выполненные из следующих материалов:

- сталь;
- нержавеющая сталь и алюминий;
- композитный материал.

1.3 Стандарт распространяется на крепежные изделия, предназначенные для использования в конструкциях, эксплуатируемых в средах с различной степенью агрессивного воздействия и пожарной безопасности.

1.4 Стандарт распространяется на крепежные изделия для конструкций зданий, возводимых как в несейсмичных, так и сейсмоопасных регионах Российской Федерации. При использовании в зданиях, строящихся в сейсмоопасных регионах, крепежные изделия, с помощью которых осуществляется соединение строительных элементов, должны пройти динамические испытания.

### 2 Нормативные ссылки

Следующие документы, цитированные частично или полностью, необходимы для применения данного документа. В случае датированных ссылок действует только указанное издание. В случае недатированных ссылок действует последнее издание в отношении нормативного документа (включая все изменения).

EN 771 (все части), Festlegungen für mauersteine (Технические условия для единиц кладки)  
Specification for masonry units

EN 846-2, Prüfverfahren für Ergänzungsbauteile für Mauerwerk — Teil 2: Bestimmung der Verbundfestigkeit vorgefertigter Lagerfugenbewehrung (Вспомогательные компоненты каменной кладки).

---

Методы испытания. Часть 2. Определение прочности сцепления готовой арматуры для горизонтальных швов кладки)

Methods of test for ancillary components for masonry — Part 2: Determination of bond strength of prefabricated bed joint reinforcement in mortar joints

EN 846-3, Prüfverfahren für Ergänzungsbauteile für Mauerwerk — Teil 3: Bestimmung der Schubtragfähigkeit der Schweißstellen in vorgefertigter Lagerfugenbewehrung (Вспомогательные компоненты каменной кладки. Методы испытания. Часть 3. Определение допускаемой нагрузки на срез сварных швов в готовой арматуре для горизонтальных швов кладки)

Methods of tests for ancillary components for masonry — Part 3: Determination of shear load capacity of welds in prefabricated bed joint reinforcement

EN 846-4, Prüfverfahren für Ergänzungsbauteile für Mauerwerk — Teil 4: Bestimmung der Festigkeit und der Last-Verformungs-Eigenschaften von Bändern (Компоненты вспомогательные каменной кладки. Методы испытаний. Часть 4. Определение грузоподъемности и характеристик прогиба под нагрузкой хомутов)

Methods of test for ancillary components for masonry — Part 4: Determination of load capacity and load-deflection characteristics of straps

EN 846-5, Prüfverfahren für Ergänzungsbauteile für Mauerwerk — Teil 5: Bestimmung der Zug- und Drucktragfähigkeit sowie der Steifigkeit von Mauerankern (Steinpaar-Prüfung) [Вспомогательные компоненты каменной кладки. Методы испытания. Часть 5. Определение несущей способности при растяжении и сжатии и характеристик деформации под нагрузкой для анкеров, крепящих каменную кладку (испытание между двумя элементами)]

Methods of test for ancillary components for masonry — Part 5: Determination of tensile and compressive load capacity and load displacement characteristics of wall ties (couplet test)

EN 846-6, Prüfverfahren für Ergänzungsbauteile für Mauerwerk — Teil 6: Bestimmung der Zug- und Drucktragfähigkeit sowie der Steifigkeit von Mauerankern (Einseitige Prüfung) [Вспомогательные компоненты каменной кладки. Методы испытания. Часть 6. Определение несущей способности при растяжении и сжатии и характеристик деформации нагрузкой для анкеров, крепящих каменную кладку (испытание с одного конца)]

Methods of test for ancillary components for masonry — Part 6: Determination of tensile and compressive load capacity and load displacement characteristics of wall ties (single end test)

EN 846-7, Prüfverfahren für Ergänzungsbauteile für Mauerwerk — Teil 7: Bestimmung der Schubtragfähigkeit und der Steifigkeit von Mauerverbindern (Steinpaar-Prüfung in Mörtelfugen) [Вспомогательные компоненты каменной кладки. Методы испытания. Часть 7. Определение несущей способности при сдвиге и характеристик деформации под нагрузкой анкеров, крепящих кладку, стойких к срезу и скольжению (испытание между двумя элементами в растворных швах)]

Methods of test for ancillary components for masonry — Part 7: Determination of shear load capacity and load displacement characteristics of shear ties and slip ties (couplet test for mortar joint connection)

EN 846-8, Prüfverfahren für Ergänzungsbauteile für Mauerwerk — Teil 8: Bestimmung der Tragfähigkeit und der Last-Verformungseigenschaften von Balkenauflagern (Вспомогательные компоненты каменной кладки. Методы испытания. Часть 8. Определение несущей способности и характеристик деформации под нагрузкой опор балок)

Methods of tests for ancillary components for masonry — Part 8: Determination of load capacity and load-deflection characteristics of joist hangers

EN 846-9, Prüfverfahren für Ergänzungsbauteile für Mauerwerk — Teil 9: Bestimmung der Biege- und Schubwiderstandsfähigkeit von Stürzen (Вспомогательные компоненты каменной кладки. Методы испытания. Часть 9. Определение прочности на изгиб и на срез перемычек)

Methods of tests for ancillary components for masonry — Part 9: Determination of flexural resistance and shear resistance of lintels

EN 846-10, Prüfverfahren für Ergänzungsbauteile für Mauerwerk — Teil 10: Bestimmung der Tragfähigkeit und der Last-Verformungseigenschaften von Konsolen (Вспомогательные компоненты каменной кладки. Методы испытания. Часть 10. Определение несущей способности и характеристик деформации под нагрузкой кронштейнов)

Methods of test for ancillary components for masonry — Part 10: Determination of load capacity and load deflection characteristics of brackets

EN 846-11, Prüfverfahren für Ergänzungsbauteile für Mauerwerk — Teil 11: Bestimmung der Maße und der Überhöhung von Stürzen (Вспомогательные компоненты каменной кладки. Методы испытания. Часть 11. Определение размеров и обратного прогиба перемычек)

Methods of test for ancillary components for masonry. Determination of dimensions and bow of lintels

EN 846-13:2001, Prüfverfahren für Ergänzungsbauteile für Mauerwerk — Teil 13: Bestimmung der Schlagfestigkeit, des Abriebwiderstands und der Korrosionsbeständigkeit von organischen Beschichtungen (Вспомогательные компоненты каменной кладки. Методы испытания. Часть 13. Определение стойкости к удару, истиранию и коррозии органических покрытий)

Methods of test for ancillary components for masonry — Part 13: Determination of resistance to impact, abrasion and corrosion of organic coatings

EN 846-14, Prüfverfahren für Ergänzungsbauteile für Mauerwerk — Teil 14: Bestimmung der Anfangsscherfestigkeit des Verbunds zwischen dem vorgefertigten Teil eines teilweise vorgefertigten, bauseits ergänzten Sturzes und dem über dem Sturz befindlichen Mauerwerk (Вспомогательные компоненты каменной кладки. Методы испытания. Часть 14. Определение начальной прочности на срез при сцеплении между перемычкой заводского изготовления, дополняемой на строительной площадке, и опирающейся кладкой)

Methods of test for ancillary components for masonry — Part 14: Determination of the initial shear strength between the prefabricated part of a composite lintel and the masonry above it

EN 998-2, Festlegungen für Mörtel im Mauerwerksbau — Teil 2: Mauermörtel (Растворы строительные для каменной кладки. Технические условия. Часть 2. Кладочный раствор)

Specification for mortar for masonry — Part 2: Masonry mortar

EN 10020, Begriffsbestimmung für die Einteilung der Stähle (Определение и классификация сталей) Definition and classification of grades of steel

EN 10029 Warmgewalztes Stahlblech von 3 mm Dicke an — Grenzabmaße und Formtoleranzen (Листы стальные горячекатаные толщиной 3 мм и более. Допуски на размеры и форму)

Hot-rolled steel plates 3 mm thick or above — Tolerances on dimensions and shape

EN 10088 (все части), Nichtrostende Stähle (Стали нержавеющей)

Stainless steels

EN 10143, Kontinuierlich schmelztauchveredeltes Blech und Band aus Stahl — Grenzabmaße und Formtoleranzen (Листы и полосы стальные с горячим непрерывным металлическим покрытием. Допуски на размеры и форму)

Continuously hot-dip coated steel sheet and strip — Tolerances on dimensions and shape

EN 10244 (все части), Stahldraht und Drahterzeugnisse — Überzüge aus Nichteisenmetall auf Stahldraht (Проволока стальная и изделия из нее. Покрытия из цветных металлов)

Steel wire and wire products. Non-ferrous metallic coatings on steel wire

EN 10245-1, Stahldraht und Drahterzeugnisse — Organische Beschichtungen auf Stahldraht — Teil 1: Allgemeine Regeln (Проволока стальная и изделия из нее. Органические покрытия. Часть 1. Общие правила)

Steel wire and wire products — Organic coatings on steel wire — Part 1: General rules

EN 10245-2, Stahldraht und Drahterzeugnisse — Organische Beschichtungen auf Stahldraht — Teil 2: PVC-beschichteter Draht (Проволока стальная и изделия из нее. Органические покрытия. Часть 2. Проволока с поливинилхлоридным покрытием)

Steel wire and wire products — Organic coatings on steel wire — Part 2: PVC finished wire

EN 10245-3, Stahldraht und Drahterzeugnisse — Organische Beschichtungen auf Draht — Teil 3: PE-beschichteter Draht (Проволока стальная и изделия из нее. Органические покрытия. Часть 3. Проволока с полиэтиленовым покрытием)

Steel wire and wire products — Organic coatings on wire — Part 3: PE coated wire

EN 10346, Kontinuierlich schmelztauchveredelte Flacherzeugnisse aus Stahl — Technische Lieferbedingungen (Прокат плоский стальной с непрерывным покрытием, нанесенным методом погружения в расплав. Технические условия поставки)

Continuously hot-dip coated steel flat products — Technical delivery conditions

EN ISO 75 (все части), Kunststoffe — Bestimmung der Warmeformbeständigkeitstemperatur (Пластмассы. Определение температуры прогиба под нагрузкой)

Plastics — Determination of temperature of deflection under load

EN ISO 178, Kunststoffe — Bestimmung der Biegeeigenschaften (Пластмассы. Определение свойств при изгибе)

- Plastics — Determination of flexural properties  
 EN ISO 180:2000, Kunststoffe — Bestimmung der Izod-Schlagzähigkeit (Пластмассы. Определение ударной вязкости по Изоду)  
 Plastics — Determination of Izod impact strength  
 EN ISO 306, Kunststoffe — Thermoplaste — Bestimmung der Vicat-Erweichungstemperatur (VST) (ISO 306) [Пластмассы. Термопластичные материалы. Определение точки размягчения по Вика (VST) (ISO 306)]  
 Plastics — Thermoplastic materials — Determination of Vicat softening temperature (VST) (ISO 306)  
 EN ISO 527 (все части), Kunststoffe — Bestimmung der Zugeigenschaften (Пластмассы. Определение механических свойств при растяжении)  
 Plastics — Determination of tensile properties  
 EN ISO 1133 (все части), Kunststoffe — Bestimmung der Schmelze-Volumenfließrate (MVR) und Schmelze-Massefließrate (MFR) von Thermoplasten [Пластмассы. Определение индекса текучести расплава термопластов по массе (MFR) и по объему (MVR)]  
 Plastics — Determination of the melt mass-flow rate (MFR) and the melt volume-flow rate (MVR) of thermoplastics  
 EN ISO 1461, Durch Feuerverzinken auf Stahl aufgebrachte Zinküberzüge (Stückverzinken) — Anforderungen und Prüfungen (ISO 1461) [Покрyтия, нанесенные методом горячего цинкования на изделиях из чугуна и стали. Технические условия и методы испытаний (ISO 1461)]  
 Hot dip galvanized coatings on fabricated iron and steel articles — Specifications and test methods (ISO 1461)  
 EN ISO 1463, Metall- und Oxidschichten — Schichtdickenmessung — Mikroskopisches Verfahren (Покрyтия металлические и оксидные. Измерение толщины покрyтия. Микроскопический метод)  
 Metallic and oxide coatings — Measurement of coating thickness — Microscopical method  
 EN ISO 2039-2, Kunststoffe — Bestimmung der Härte — Teil 2: Rockwellhärte (Пластмассы. Определение твердости. Часть 2. Твердость по Роквеллу)  
 Plastics — Determination of hardness — Part 2: Rockwell hardness  
 ISO 427, Kupfer-Zinn Knetlegierungen; chemische Zusammensetzung und Formen von Knetzeugnissen (Сплавы медно-оловянные деформируемые. Химический состав и формы деформированных изделий)  
 Wrought copper-tin alloys; Chemical composition and forms of wrought products  
 ISO 428, Kupfer-Aluminium Knetlegierungen; chemische Zusammensetzung und Formen von Knetzeugnissen (Сплавы медно-алюминиевые деформируемые. Химический состав и формы деформированных изделий)  
 Wrought copper-aluminium alloys; Chemical composition and forms of wrought products  
 ISO 431, Formen des Raffinade Kupfers (Профили медные рафинированные)  
 Copper refinery shapes  
 ISO 1183 (все части), Kunststoffe — Verfahren zur Bestimmung der Dichte von nicht verschäumten Kunststoffen (Пластмассы. Методы определения плотности непористых пластмасс)  
 Plastics — Methods for determining the density of non-cellular plastics

### 3 Термины и определения

В настоящем стандарте применены следующие термины с соответствующими определениями:

3.1 **асимметричная анкерная связь** (asymmetric anchor link<sup>\*</sup>, asymmetrischer Maueranker<sup>\*\*</sup>): 1) Анкерная связь для каменной кладки, зоны анкеровки (или заделываемые концы) которой имеют различную конструкцию. Поперечное сечение средней части может быть симметричным или асимметричным; 2) Анкерная связь для каменной кладки, зоны анкеровки (или заделываемые концы) которой имеют одинаковую конструкцию, но зажимаются различными способами. Для целей испытания такой анкер также определяется как асимметричный.

3.2 **кронштейн** (bracket<sup>\*</sup>, Konsole<sup>\*\*</sup>): Закрепляемое на несущих строительных элементах приспособление, которое состоит из одной опоры на два смежных строительных блока, образующих часть стены из каменной кладки.

<sup>\*</sup> en.  
<sup>\*\*</sup> de.

**3.3 гибкая анкерная связь** (flexible anchor link\*, Luftschichtanker\*\*): Приспособление для соединения одной каменной оболочки с другой через зазор между ними или каменной оболочки с рамной конструкцией, которое может воспринимать усилия растяжения и сжатия при одновременной незначительной разности перемещений в плоскости стены.

Примечание — Помимо этого анкерные связи подразделяют на асимметричные и симметричные, горизонтальные, анкерные связи для разновысоких швов, анкерные связи для разности перемещений в плоскости стены.

**3.4 зазор между оболочками** (the gap between the shells\*, Schalenabstand\*\*): Измеряемое перпендикулярно к плоскости стены расстояние между поверхностями каменных оболочек двухоболочковой стены, обращенных к промежутку между ними.

**3.5 декларируемое значение** (the declared value\*, Deklarierter wert\*\*): Значение характеристики продукта, определенное согласно данному стандарту, о надежном соблюдении которого с учетом точности испытаний и отклонений в процессе производства заявляет производитель.

**3.6 минимальная длина зоны анкеровки** (the minimum length of the anchor zone\*, mindestverankerungslänge\*\*): Минимальная длина части анкерной связи или опоры для балки, предусмотренная для заложения в раствор, требуемая для достижения декларируемого значения.

Примечание — Предназначенная для заделки в стену длина должна быть больше минимальной длины, указанной производителем, чтобы на месте установки было возможно скомпенсировать отклонения размеров.

**3.7 крепежный элемент** (fastener\*, Befestigungsmittel\*\*): Приспособление (например, гвоздь, винт, шуруп, дюбель, анкер или болт), используемое для соединения вспомогательных строительных элементов с каменной кладкой или с несущими конструкциями для восприятия усилий растяжения или сдвига.

**3.8 горизонтальная анкерная связь** (horizontal anchor link\*, horizontaler maueranker\*\*): Гибкая анкерная связь, смонтированная приблизительно горизонтально в плоскость шва и проходящая через зазор между оболочками.

**3.9 опора балки (для крепления к плоскости)** [beam support (for attachment to the plane)\*, Balkenaufleger (für eine flächige Befestigung)\*\*]: Приспособление для крепления и создания опоры бруса, балки, фермы или стропила на стене из каменной кладки с помощью крепежных болтов или винтов.

**3.10 опора балки (для заделки в растворный шов)** [support beams (to be embedded in the mortar joint)\*, Balkenaufleger (für den Einbau in Mörtelfugen)\*\*]: Приспособление для крепления и создания бруса, балки, фермы или стропила на стене из каменной кладки, при котором нагрузка передается непосредственно через фланец, заделанный в растворный шов.

**3.11 несущая способность** (bearing capacity\*, Tragfähigkeit\*\*): Единичное значение предельной разрушающей нагрузки или нагрузки при предельном значении смещения, определенное путем соответствующего испытания, причем решающим является меньшее значение.

**3.12 несущая способность при растяжении** (bearing capacity tensile\*, tragkraft beim dehnen\*\*): Среднее значение несущей способности анкерных связей, испытываемых при нагружении растяжением.

**3.13 несущая способность при сжатии** (bearing capacity under compression\*, Druktragfähigkeit\*\*): Среднее значение несущей способности анкерных связей, испытываемых при нагружении сжатием.

**3.14 несущая способность при сдвиге** (bearing capacity shear\*, Schubtragfähigkeit\*\*): Среднее значение несущей способности анкерных связей, испытываемых при нагружении сдвигом.

**3.15 несущая способность при вертикальной нагрузке** (bearing capacity under vertical load\*, Tragfähigkeit bei vertikaler belastung\*\*): Среднее значение несущей способности опор балок/кронштейнов во время испытания.

**3.16 гибкая анкерная связь для разности перемещений между каменными оболочками** (flexible anchor link for the difference of displacements between the stone shells\*, Luftschichtanker für Bewegungsunterschiede zwischen den Mauerschalen\*\*): Гибкая анкерная связь для двухоболочковой каменной кладки, рассчитанная на то, чтобы допускать большие разности перемещений оболочек кладки в их плоскостях без создания высоких напряжений среза; это достигается благодаря использованию гибких материалов, сквозных вставных анкерных систем, шарниров или других вспомогательных средств.

**3.17 высота профиля** (profile height\*, Profilhöhe\*\*): Наибольшая общая высота (расстояние между верхней и нижней поверхностью, измеренное перпендикулярно к длине и ширине шва) зоны анкеровки анкерной связи, стяжной ленты или опоры балки.

\* en.

\*\* de.



3.18 **анкер, работающий на сдвиг** (anchor, working on shear\*; Schubanker\*\*): Анкерная связь, предусмотренная для восприятия усилий сдвига, растяжения и сжатия между двумя смежными участками каменной кладки или между кладкой и рамной конструкцией.

Примечание — Анкеры, работающие на сдвиг, подразделяют на симметричные и асимметричные.

3.19 **скользящий анкер (стандартное исполнение)** [sliding anchor (standard version)\*, Gleitanker (Normalausführung)]: Анкер, предусмотренный исключительно для восприятия усилий среза между двумя смежными участками каменной кладки или между кладкой и рамной конструкцией, при этом возможны смещения в продольном направлении анкера.

3.20 **гибкая анкерная связь для разновысоких швов** (flexible anchor connection for the uneven seams\*, Anker für unterschiedliche Höhenlagen der Fugen\*\*): Гибкая анкерная связь, которая должна надежно функционировать при значительном наклоне анкера относительно горизонтали.

3.21 **вставной анкер** (plug-in anchor\*, Einschubanker\*\*): Анкерная связь, один конец которой с помощью клинообразного гребня (например, типа «ласточкин хвост») вставляется в паз, вмонтированный в бетонную стену или закрепленный на поверхности бетонной, стальной или кирпичной стены или рамной конструкции. Этот вставной конец анкера или только во время его установки (для выравнивания), или как во время установки, так и во время функционирования может свободно скользить в пазу (для выравнивания разности перемещений).

3.22 **симметричная анкерная связь** (symmetrical anchor link\*, symmetrischer Anker\*\*): Анкерная связь, зоны анкеровки (или заделываемые концы) которой имеют одинаковую конструкцию и заделываются идентичным способом.

Примечание — Поперечное сечение средней части анкера может быть симметричным или асимметричным.

3.23 **стяжная лента** (tension band\*, Zugband\*\*): Приспособление для соединения стен из каменной кладки со смежными строительными элементами, например с междуэтажными перекрытиями или крышами, которое воспринимает усилия растяжения.

3.24 **анкерная связь** (anchor link\*, Maueranker\*\*): Приспособление для передачи нагрузок между оболочками каменной кладки или между каменной кладкой и другими конструкциями, предназначенное для ограничения их относительного перемещения только в одной плоскости или в нескольких плоскостях, в зависимости от требований.

## 4 Требования к материалам крепежных изделий

### 4.1 Общие положения

4.1.1 Материалы для изготовления крепежных изделий следует принимать по приложению В.

4.1.2 В паспорте на крепежное изделие производитель должен указывать краткое обозначение, комбинируя наименования материала и покрытия.

4.1.3 Материалы, из которых состоит крепежное изделие, должны быть совместимы и не образовывать гальванической пары.

### 4.2 Крепежные изделия

4.2.1 В паспорте на крепежное изделие должны быть указаны комбинации каменных изделий и растворных смесей, соответствующие декларируемым значениям поставляемого изделия.

4.2.2 Если производителем крепежных изделий не установлены параметры кладки, указанные в 4.2.1, то необходимо проведение соответствующих испытаний с использованием кладочных материалов с нормируемой прочностью:  $R_1 \leq 5 \text{ Н/мм}^2$  — для каменных материалов и  $R_2 \leq 1,0 \text{ Н/мм}^2$  — для раствора.

4.2.3 Материалы, из которых изготовлены крепежные изделия, а также материалы строительных конструкций не должны образовывать гальваническую пару.

\* en.

\*\* de.

## 5 Технические требования к крепежным изделиям

### 5.1 Общие положения

5.1.1 Требования к крепежным изделиям и их характеристики, установленные в настоящем стандарте, подлежат контролю испытаниями с учетом требований соответствующих нормативных документов.

5.1.2 Крепежные изделия следует изготавливать по технологической документации, утвержденной в установленном порядке.

### 5.2 Конструктивные требования к крепежным изделиям

#### 5.2.1 Анкерные связи

5.2.1.1 Проектная глубина заложения анкерных связей должна соответствовать требованиям проекта и быть не менее 40 мм.

5.2.1.2 Общая длина анкеров может отклоняться от декларируемого значения не более чем на 2,5 %.

5.2.1.3 Для каждого конца анкерной связи следует указывать проектную длину зоны анкерки в каждый из слоев конструкции с указаниями по их закреплению и диапазон зазора между слоями многослойной кладки. Кроме того, следует указать наименьшую толщину шва кладки, для которой пригодно крепежное изделие.

#### 5.2.2 Натяжные скобы

5.2.2.1 В документации на натяжные скобы следует указывать массу каждой части скобы, а также число, размеры и расположение крепежных изделий по площади строительного элемента, к которому они крепятся.

5.2.2.2 Допускается отклонение геометрических параметров натяжных скоб от декларируемых значений не более чем на  $\pm 5\%$  или 3 мм (решающим является наименьшее значение).

#### 5.2.3 Опоры балок

5.2.3.1 Минимальная длина зоны анкерки опор балок (для заделки в швы кладки) должна составлять не менее 50 мм. Длина в свету фланца для опирания балок (всех видов) — не менее 75 мм.

5.2.3.2 При отборе образцов крепежных изделий допускается отклонение измеренных размеров от декларируемых значений не более чем на  $\pm 5\%$  или 3 мм (решающим является меньшее значение) для указанных ниже параметров:

- длина в свету фланца на каменной кладке;
- длина в свету фланца для опирания балки;
- вертикальное расстояние между несущей поверхностью фланца на кладке и несущей поверхностью фланца для опирания балки (относится только к опорам балок, заделываемых в швы кладки);
- ширина балки, для которой предусмотрена опора.

#### 5.2.4 Стяжные ленты

5.2.4.1 В паспорте на стяжные ленты должны быть указаны размеры и положения крепежных изделий на кладке.

5.2.4.2 Допускается отклонение размеров стяжных лент от декларируемых значений не более чем на  $\pm 5\%$  или на 3 мм. Решающим является наименьшее значение.

#### 5.2.5 Кронштейны

5.2.5.1 В проектом решении кронштейна следует указывать общую длину  $L$ , считая от поверхности крепления до наружного конца опорного фланца. При отборе проб допускается отклонение измеренного значения  $L$  от декларируемого значения не более чем на  $\pm 5\%$  или 3 мм, причем решающим является меньшее значение.

5.2.5.2 В качестве расчетной несущей способности кронштейна следует принимать минимальные значения несущей способности одного из элементов кронштейна либо зоны его крепления к каменной кладке.

5.2.5.3 Несущая способность каждого элемента кронштейна, в том числе зоны опирания на каменную кладку, определенная по результатам его испытания на действие вертикальной нагрузки, должна быть не менее 90 % декларируемого значения.

### 5.3 Требования к механической прочности крепежных изделий

5.3.1 Механическая прочность анкерных связей для разновысоких швов должна соответствовать декларируемым значениям. При этом для гибких анкерных связей механическую прочность определяют при наибольшем смещении одного конца связи относительно другого.

5.3.2 Несущая способность анкерной связи может иметь несколько декларируемых значений в зависимости от способа крепления в стеновую конструкцию.

5.3.3 В протоколе испытаний анкерной связи следует указывать вид отказа крепления анкерной связи в каменную кладку (отказ крепежного изделия или отказ материала, в который установлена анкерная связь).

5.3.4 Несущая способность на вырыв каждого испытываемого образца анкерной связи должна быть не менее 70 % декларируемого значения.

5.3.5 При использовании ассиметричных анкеров, концы которых испытывают независимо друг от друга, определяющей является несущая способность при растяжении более слабого конца.

5.3.6 Среднее значение несущей способности группы анкерных связей при сжатии должно быть не меньше декларируемого значения. При этом несущая способность отдельно испытываемого образца должна быть не менее 70 % декларируемого значения.

5.3.7 Предельное смещение каждой отдельной анкерной связи определяют при нагрузке, составляющей одну треть декларируемого значения несущей способности анкерной связи при растяжении или сжатии.

5.3.8 Несущая способность при растяжении, сжатии или сдвиге каждого отдельно испытываемого анкера, работающего на сдвиг, должна быть не менее 70 % декларируемого значения.

5.3.9 При использовании скользящих анкеров необходимо указывать в паспортных данных их несущую способность при сдвиге. При этом несущая способность каждого отдельно испытываемого образца должна быть не менее 70 % декларируемого значения.

5.3.10 При декларировании величины несущей способности крепежных изделий в виде опор балок за расчетное значение принимают минимальное значение несущей способности части опоры (либо зоны крепления опоры, либо опорной части).

#### 5.4 Обозначение и требования к материалам и конструкциям крепежных изделий

Таблица 5.1

Требуемые данные	Гибкая анкерная связь	Анкеры, работающие на сдвиг	Скользящие анкеры	Стяжные ленты	Опоры балок	Кронштейны
1 Требования к материалу и покрытию по таблице А.1, а также указание марки стали для продуктов соответствующих типов	+	+	+	+	+	+
2 Размеры согласно 5.2	+	+	+	+	+	+
3 Указанная минимальная длина зоны анкеровки	+	+	+	–	+	–
4 Декларируемое значение несущей способности при растяжении и вид отказа	+	+	–	+	–	–
5 Декларируемое значение несущей способности при сжатии и вид отказа	+	+	–	–	–	–
6 Декларируемое значение несущей способности при сдвиге и вид отказа	–	+	+	–	–	–
7 Декларируемое значение несущей способности при вертикальной нагрузке и вид отказа	–	–	–	–	+	+
8 Декларируемое значение среднего смещения/средней деформации	+	+	+	+	+	+

Окончание таблицы 5.1

Требуемые данные	Гибкая анкерная связь	Анкеры, работающие на сдвиг	Скользкие анкеры	Стяжные ленты	Опоры балок	Кронштейны
9 Указание о симметричном или асимметричном исполнении строительного элемента	+	+	+	+	–	–
10 Указание, используется ли элемент для разновысоких швов, и если да, указание наибольшей и наименьшей разности высоты между наружной и внутренней оболочками, для которых этот элемент применяется	+	–	–	–	–	–
11 Указание, используется ли элемент для разности перемещений между двумя оболочками каменной кладки, включая наибольшие допустимые пределы перемещений	+	–	–	–	–	–
12 Указание о том, предотвращает ли строительный элемент передачу воды через зазор между оболочками	+	–	–	–	–	–
13 Правила использования, включая ограничительные требования к несущей способности на сжатие, данные о типе строительных блоков и раствора, а также о типе, размерах, числе и расположении крепежных элементов и об особых инструкциях по сборке и установке	+	+	+	+	+	+
14 Данные по идентификации продукта (см. раздел 7)	+	+	+	+	+	+
15 Наименьшая толщина шва кладки, для которой пригоден строительный элемент (если применимо)	+	+	+	+	+	+
16 Требования ко всем крепежным элементам, которые не поставляются производителем и не упаковываются вместе с продуктом	+	+	+	+	+	+
<p><sup>a</sup> К дополнительным данным могут относиться параметры звукоизоляции, теплотехнические показатели и инструкции по безопасности при установке.</p> <p>Примечание — «+» — требуется указание данных; «–» — указание данных не требуется.</p>						

## 6 Маркировка

6.1 На продукте или на упаковке, в накладной, счете-фактуре или в сопроводительных документах необходимо отчетливым и несмываемым способом наносить маркировку, содержащую следующие данные:

- a) обозначение и год издания настоящего стандарта;
- b) название или логотип, а также юридический адрес производителя или его уполномоченного представителя;
- c) однозначный идентификационный номер, обозначение или код, с помощью которого продукт может быть идентифицирован и который подразумевает его описание и обозначение.

## 7 Оценка соответствия

### 7.1 Общие положения

7.1.1 Соответствие крепежных изделий требованиям настоящего стандарта и декларируемым значениям должно быть подтверждено посредством:

- первичного контроля и испытаний изделия;
- заводского производственного контроля.

7.1.2 Вместо эталонных методов испытаний, установленных настоящим стандартом, допускается применять альтернативные методы, за исключением первичных испытаний и спорных случаев, при условии, что альтернативные методы испытаний будут отвечать следующим требованиям:

- между результатами эталонных методов испытаний, с одной стороны, и альтернативными методами испытаний, с другой стороны, может быть подтверждено соответствие;
- данные, на которых основывается соответствие, доступны.

### 7.2 Первичный контроль и испытания

7.2.1 После завершения разработки нового типа изделий и до начала его производства и реализации должны быть проведены соответствующие первичные испытания в целях подтверждения того, что достигнутые свойства изделия отвечают требованиям настоящего стандарта и значениям, декларируемым разработчиком.

7.2.2 В случае изменения исходных материалов или технологии производства соответствующие первичные испытания и контроль повторяют.

7.2.3 По результатам установленных настоящим стандартом испытаний должны быть подтверждены характеристики крепежного изделия, которые выбирают с учетом предусмотренной проектом цели применения данного изделия из указанных ниже данных.

- a) свойство материалов (таблица В.2);
- b) размеры и допустимые отклонения;
- c) несущая способность при растяжении;
- d) несущая способность при сжатии;
- e) несущая способность при сдвиге;
- f) несущая способность при приложении вертикальной нагрузки в соответствии с типом изделия;
- g) смещения (деформации) на 1 или 2 мм при нагрузке, составляющей 1/3 среднего значения несущей способности.

7.2.4 Результаты первичного контроля необходимо запротоколировать.

7.2.5 Если для оценки несущей способности изделия при первичном контроле используют расчетные модели, то для составления расчетной модели должны быть учтены следующие позиции:

- если опытные данные отсутствуют, то программа испытаний, положенная в основу расчетной модели, должна обеспечивать соответствие между принятой статической схемой и реальной конструкцией;
- если крепежное изделие имеет такое же исполнение и такие же характеристики, что и крепежное изделие, изготовленное другим производителем, и для него имеется расчетная модель, то данную расчетную модель допускается использовать по согласованию со сторонами — участниками первичного контроля.

### 7.3 Внутри заводской производственный контроль

#### 7.3.1 Общие положения

7.3.1.1 Производитель изделия должен создать систему заводского производственного контроля с соответствующим документооборотом, чтобы обеспечить соответствие крепежных изделий, поставляемых на рынок, требованиям настоящего стандарта и декларируемым значениям.

7.3.1.2 Система заводского производственного контроля должна состоять исключительно из методов, ориентированных на процессы, относящиеся к конечному продукту.

7.3.1.3 Система заводского производственного контроля должна описывать методы: контроля продукции; проверки, проводимой производителем; испытаний продукции.

7.3.1.4 Производитель должен документально оформить все меры, принятые в случае несоответствия контролируемого параметра установленным в настоящем стандарте значениям.

7.3.1.5 Все используемое оборудование для взвешивания, измерений и испытаний, которое может повлиять на декларируемые значения, должно проходить регулярные поверку и калибровку.

7.3.1.6 Если система заводского производственного контроля включает в себя методы контроля процессов, то все средства производства, которые являются частью этих методов, должны проходить регулярную проверку.

7.3.1.7 Система заводского контроля должна включать в себя план отбора образцов и установление периодичности испытаний конечного продукта. Результаты отбора образцов и периодичность испытаний необходимо за протоколировать.

7.3.1.8 В таблице 7.1 приведено минимальное значение числа образцов для проведения единичных испытаний.

7.3.1.9 При первичном контроле и испытаниях объем партий, из которой отбирают образцы, должен не менее чем в 100 раз превышать число образцов, отбираемых для единичных испытаний.

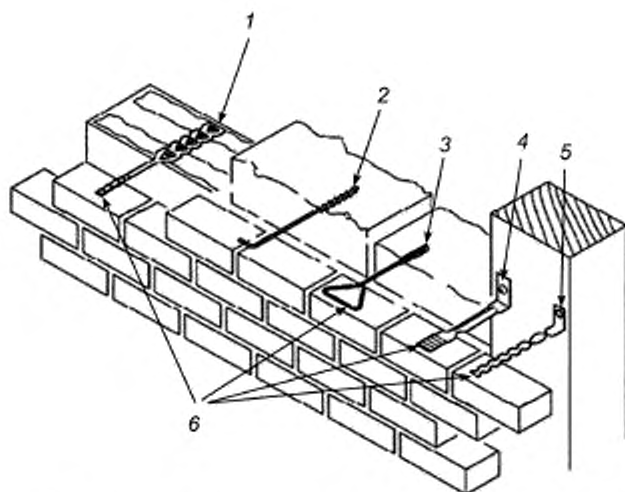
Таблица 7.1 — Отбор проб. Число испытываемых образцов

Продукт <sup>а)</sup>	Минимальное число для единичного испытания
Анкерные связи для соединения двух оболочек двухоболочковой каменной кладки или для соединения облицовки с рамой	10 <sup>а,б</sup>
Анкеры, работающие на сдвиг	10 <sup>б</sup>
Скользкие анкеры	10 <sup>б</sup>
Опоры балок	5
Кронштейны	5
Стяжные ленты	5 для каждого конца
<sup>а)</sup> Для испытаний органических покрытий см. требования к отбору образцов, установленные в ЕН 846-13. <sup>б)</sup> Число удваивают, если оба конца ассиметричных анкеров испытывают по отдельности.	

7.3.1.10 При необходимости проверки соответствия партии или всего объема изделий, поставленного на строительную площадку или смонтированного на строительном объекте, пробные образцы отбирают из партии или всего объема поставки выборочным способом. Число выборочных проб должно быть не менее числа, указанного в таблице 7.1.

Приложение А  
(справочное)

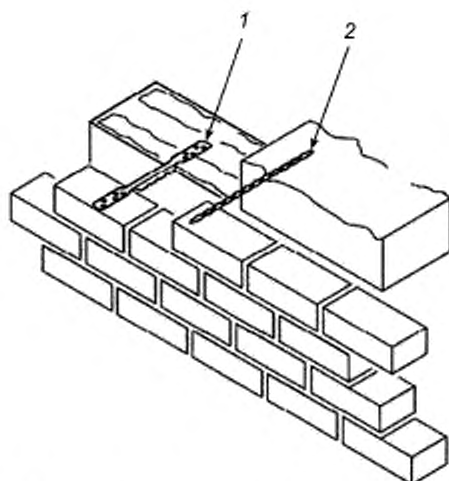
Конструктивные решения крепежных изделий  
и их расположение в кладке



Примечание — В целях большей наглядности на рисунке не показана теплоизоляция.

- 1 — заделка заднего конца в шве из раствора, укладываемого тонким слоем; 2 — винтовое крепление;  
3 — крепление с помощью дюбелей (раствор на основе синтетических смол);  
4 — анкерная связь, привинченная к деревянной раме шурупом; 5 — анкерная связь, прибитая к деревянной раме гвоздем;  
6 — заделка переднего конца в растворе

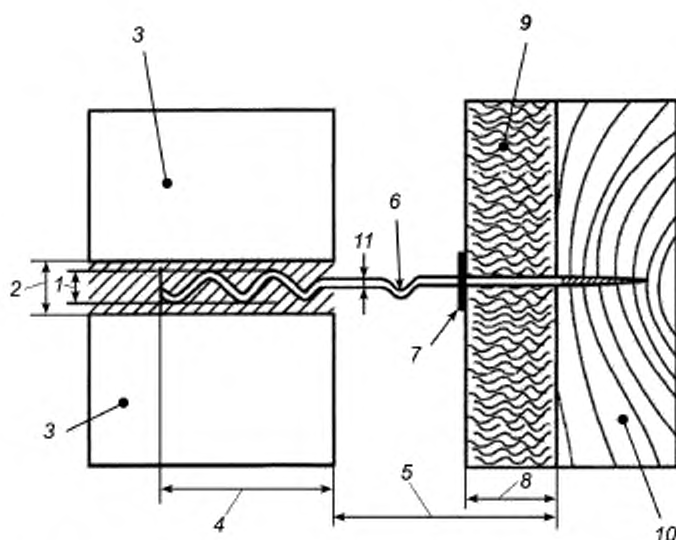
Рисунок А.1 — Ассиметричная анкерная связь



Примечание — В целях большей наглядности на рисунке не изображена теплоизоляция.

1 — фасонный пластинчатый анкер, закрепленный передним концом в кладочном растворе и задним — в шве кладки из раствора, укладываемого тонким слоем; 2 — спиральный анкер, закрепленный передним концом в кладочном растворе и задним концом в строительный блок

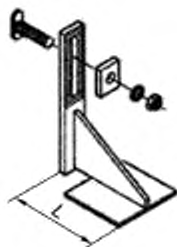
Рисунок А.2 — Симметричный стеновой анкер



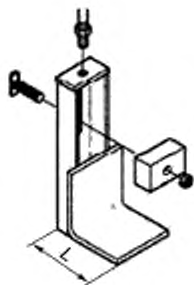
1 — высота профиля; 2 — толщина шва кладки; 3 — блоки, образующие наружную оболочку; 4 — зона анкеровки; 5 — зазор между оболочками; 6 — слезник; 7 — держатель для теплоизоляции; 8 — толщина теплоизоляции; 9 — теплоизоляция; 10 — материал внутренней оболочки, например, древесина; 11 — диаметр проволоки или толщина пластины

Рисунок А.3 — Гибкая анкерная связь

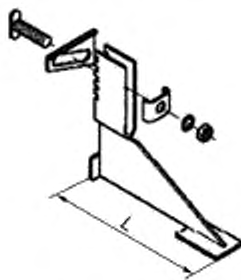




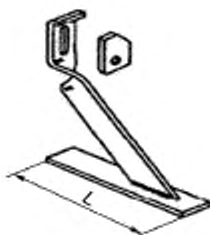
а) Выравнивание опорных поверхностей с помощью рифленых пластинок и подложки



б) Выравнивание опорных поверхностей с помощью болтов и подложки

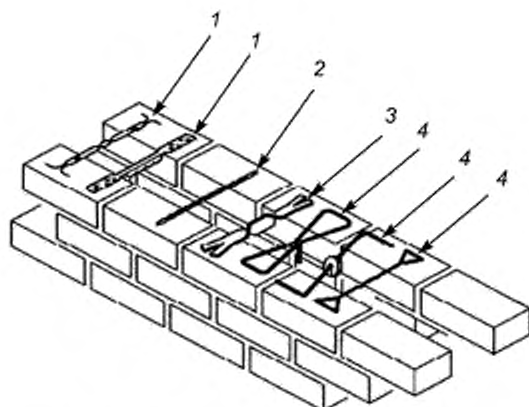


в) Зубчатый держатель, выравниваемый с помощью подвижного вставного уголка



г) Выравнивание опорной поверхности с помощью кулачковой пластины

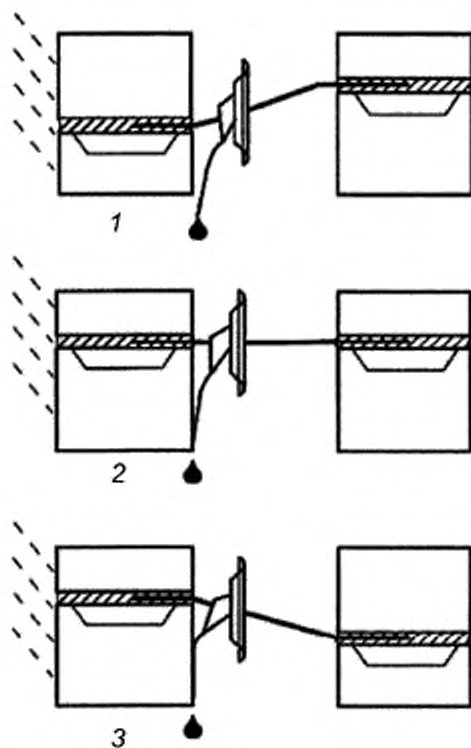
Рисунок А.4 — Конструкции кронштейнов



Примечание — В целях большей наглядности на рисунке не изображена теплоизоляция.

- 1 — анкерные пластины (из тонколистового металла); 2 — резьбовой (спиральный) анкер;  
3 — анкерные пластины (из толстолистового металла); 4 — проволочные анкеры

Рисунок А.5 — Виды симметричных анкерных связей



Примечание — В целях большей наглядности на рисунке не показана теплоизоляция.

- 1 — монтаж с благоприятным наклоном анкера; 2 — монтаж на одной высоте;  
3 — монтаж с неблагоприятным наклоном анкера

Рисунок А.6 — Гибкие анкерные связи для разновысоких швов

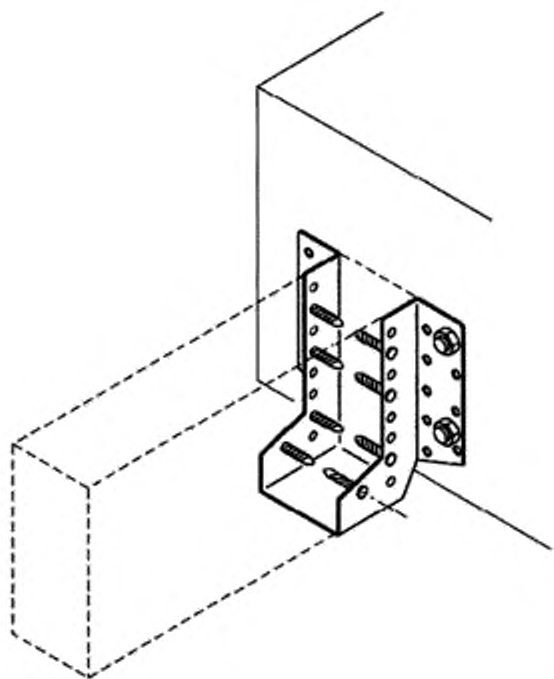


Рисунок А.7 — Конструкция кронштейнов под опорой балок  
(для плоскостного закрепления)

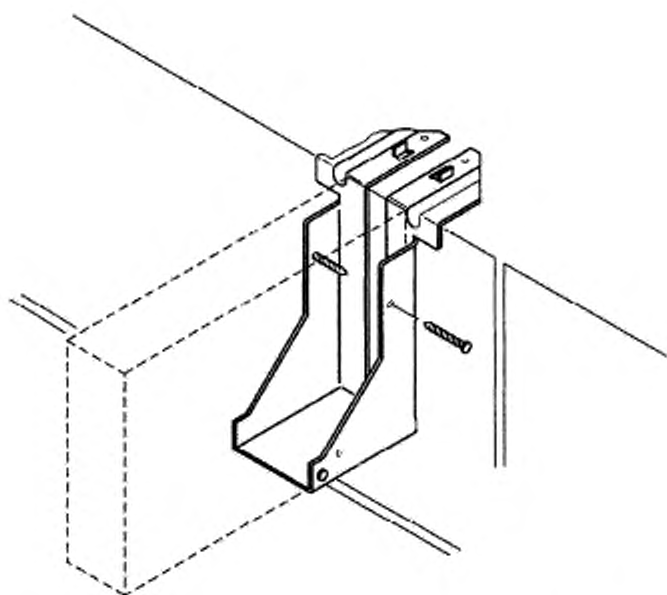
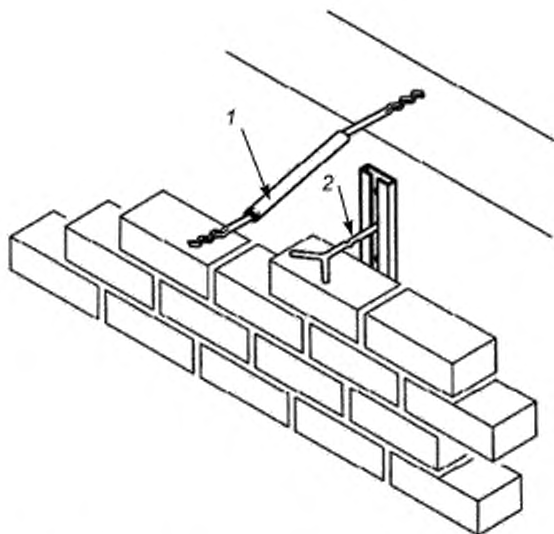


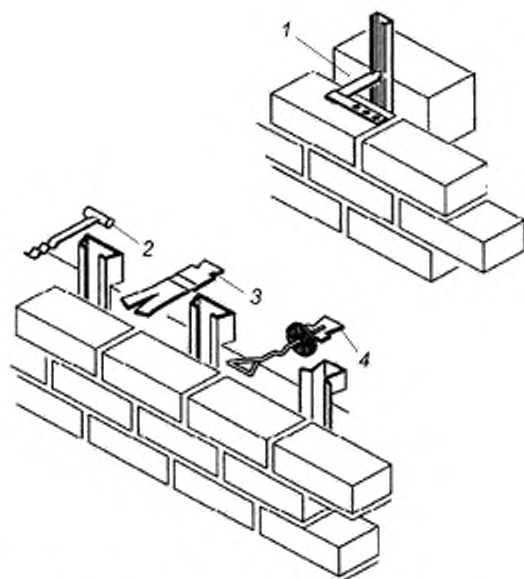
Рисунок А.8 — Конструкция кронштейна под опорой балки  
(для установки в швы кладки)



Примечание — В целях большей наглядности на рисунке не показана теплоизоляция.

1 — анкерная связь с универсальным шарниром; 2 — анкер в элементе скольжения

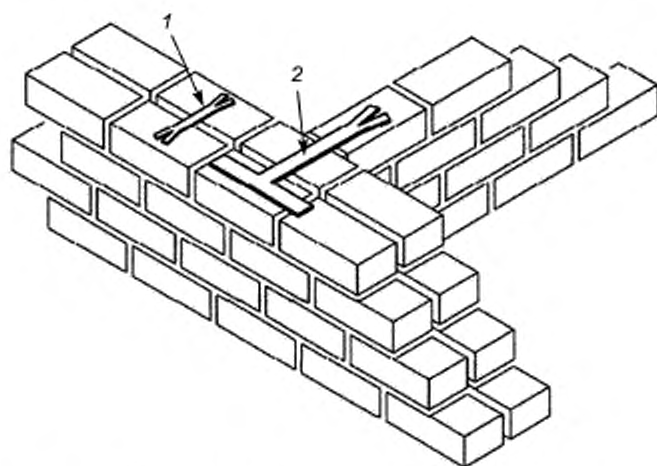
Рисунок А.9 — Конструкции гибкой анкерной связи для многослойной стены из различных материалов



Примечание — В целях большей наглядности на рисунке не показана теплоизоляция.

1 — торцовый паз; 2 — анкерная шина с элементом скольжения в пазу; 3 — клиновидный паз; 4 — паз «ласточкин хвост»

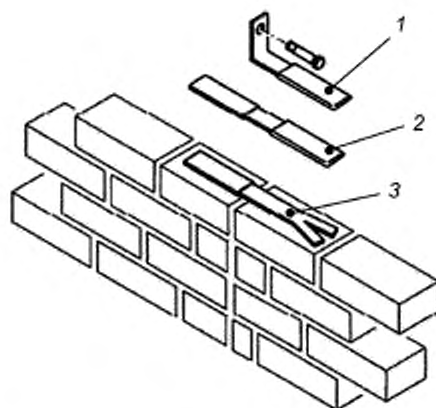
Рисунок А.10 — Конструкции вставных анкеров



Примечание — В целях большей наглядности на рисунке не изображена теплоизоляция.

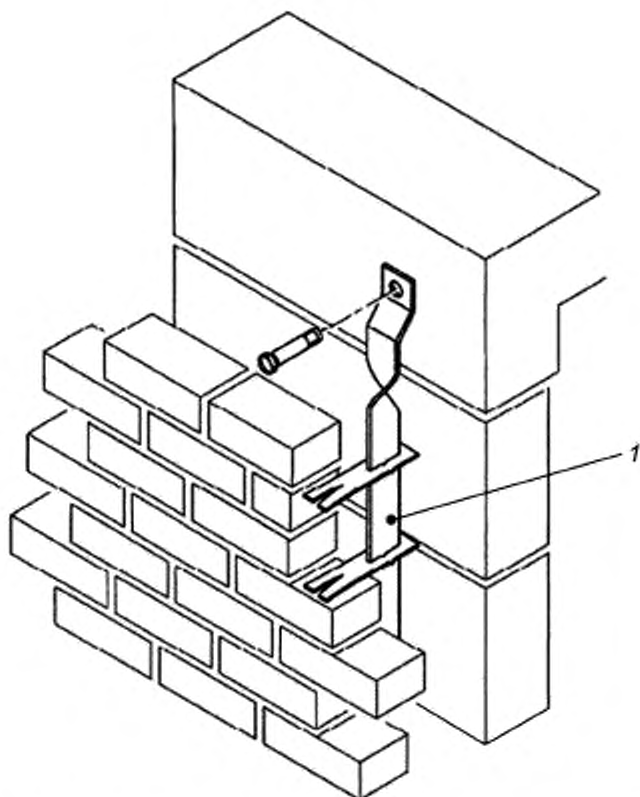
1 — симметричный анкер с раздвоенными концами; 2 — ассиметричный Т-образный анкер

Рисунок А.11 — Конструкции анкеров, работающих на сдвиг



1 — ассиметричный скользящий анкер с креплением; 2 — симметричный скользящий анкер;  
3 — ассиметричный скользящий анкер с раздвоенным концом

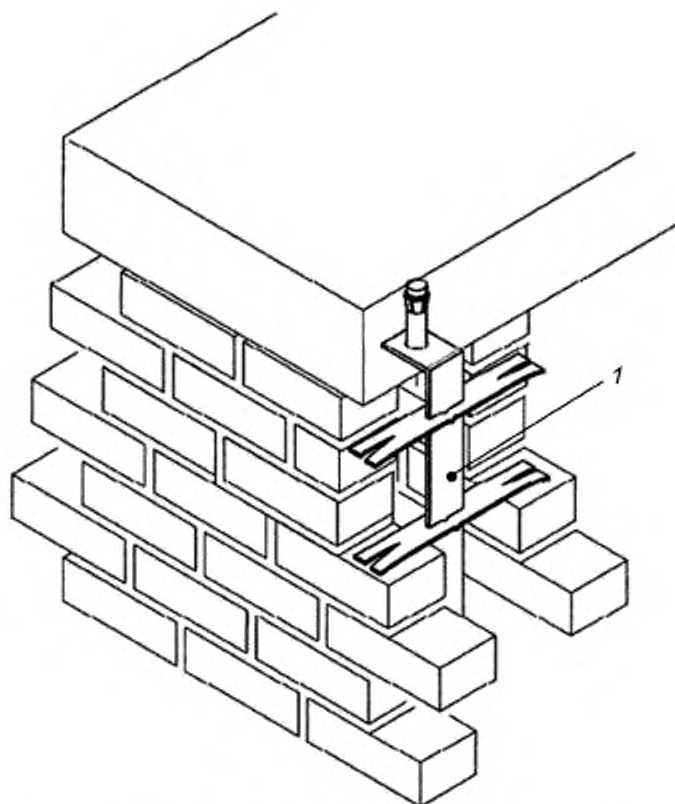
Рисунок А.12 — Конструкции скользящих анкеров, устанавливаемых в зонах деформационных швов



Примечание — В целях большей наглядности на рисунке не изображена теплоизоляция.

1 — торцовое анкерное крепление облицовочной оболочки

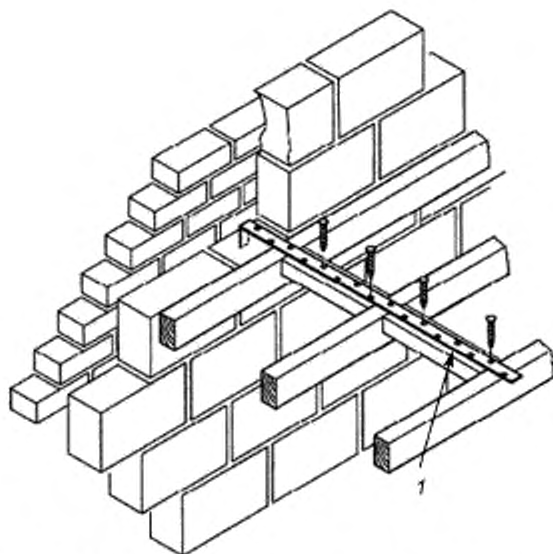
Рисунок А.13 — Конструкция анкера для крепления облицовочного слоя к несущим конструкциям



Примечание — В целях большей наглядности на рисунке не изображена теплоизоляция.

1 — анкерное крепление двухблочковой каменной кладки к потолку

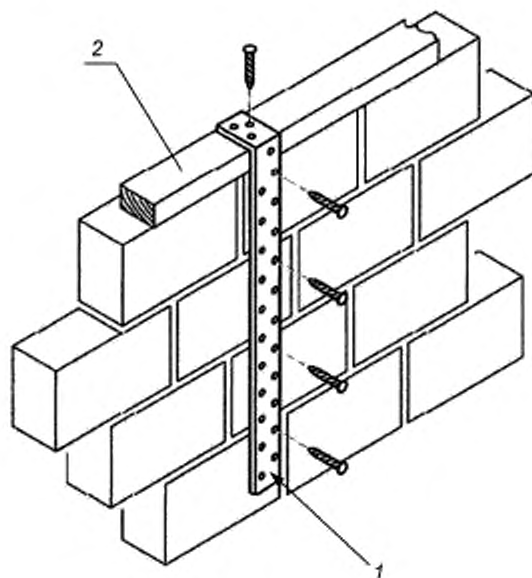
Рисунок А.14 — Конструкции скользящих анкеров для крепления многослойной стены к железобетонной плите перекрытия



Примечание — В целях большей наглядности на рисунке не изображена теплоизоляция.

1 — изогнутая скоба, используемая в горизонтальном положении, для скрепления междуэтажного перекрытия со стеной

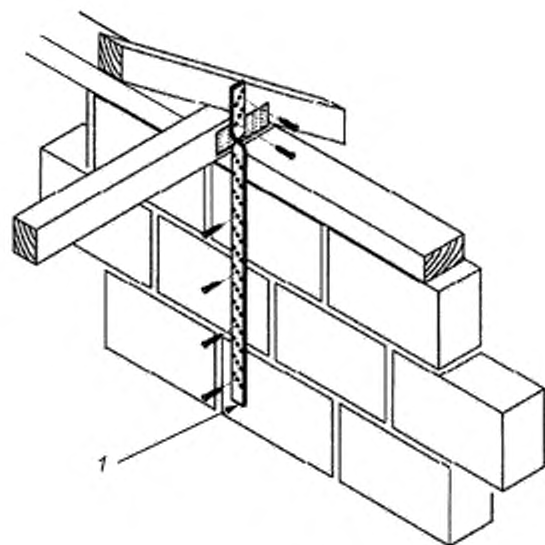
Рисунок А.15 — Конструкция анкера в виде изогнутой скобы для крепления внутреннего слоя многослойной стены к перекрытию



1 — изогнутая лента, используемая в вертикальном положении для крепления крыши; 2 — мауэрлатный брус

Рисунок А.16 — Конструкция анкера в виде изогнутой скобы для крепления парапетного элемента стены (мауэрлатный брус) к кладке





1 — лента для анкерного крепления крыши к стене

Рисунок А.17 — Конструкция анкера в виде натяжной скобы для крепления элементов крыши к кирпичной кладке

**Приложение В**  
**(обязательное)**

**Материалы и защитные покрытия**

Таблица В.1 — Материалы и системы защиты от коррозии

Материал	Требования для материала <sup>а</sup>	Требования для покрытия			Толщина органического покрытия <sup>е</sup> , мкм	Краткое обозначение материала/покрытия
		Масса <sup>б</sup> для одной стороны, г/м <sup>2</sup>	Масса <sup>с</sup> для двух сторон, г/м <sup>2</sup>	Толщина <sup>д</sup> , мкм		
Аустенитная нержавеющая сталь (сплав, содержащий молибден, хром и никель)	ЕН 10088	—	—	—	—	1
Пластмассы для корпуса анкера	Полипропилен по таблице А.3	—	—	—	—	2
Аустенитная нержавеющая сталь (хромоникелевый сплав)	ЕН 10088	—	—	—	—	3
Ферритная нержавеющая сталь	ЕН 10088	—	—	—	—	4
Фосфористая бронза	ИСО 427: CuSn4, CuSn5, CuSn7	—	—	—	—	5
Алюминиевая бронза	ИСО 428: CuAl17	—	—	—	—	6
Медь	ИСО 431: марки Cu-ETP, Cu-FRTP, Cu-OF, Cu-DHP	—	—	—	—	7
Оцинкованная стальная проволока	ЕН 10020, с цинковым покрытием по ЕН 10244	940	—	—	—	8
Оцинкованный стальной строительный элемент	ИСО 1461, оцинкованная сталь	940	—	130	—	10
		710	—	100	—	10
		460	—	65	—	11
Оцинкованная стальная полоса или оцинкованный стальной лист с органическим покрытием на всех наружных поверхностях начисто обработанного вспомогательного строительного элемента	ЕН 10327/ЕН 10326: предварительное цинкование, органическое покрытие типа 1	—	600	42	25	12.1
	ЕН 10327/ЕН 10326: предварительное цинкование, органическое покрытие типа 2	—	600	42	f	12.2

Окончание таблицы В.1

Материал	Требования для материала <sup>a</sup>	Требования для покрытия			Толщина органического покрытия <sup>e</sup> , мкм	Краткое обозначение материала/покрытия
		Масса <sup>b</sup> для одной стороны, г/м <sup>2</sup>	Масса <sup>c</sup> для двух сторон, г/м <sup>2</sup>	Толщина <sup>d</sup> , мкм		
Оцинкованная стальная проволока	ЕН 10020 с цинковым покрытием по ЕН 10244	265	—	—	—	13
Оцинкованная стальная полоса или оцинкованный стальной лист с органическим покрытием на всех режущих кромках	ЕН 10327/ЕН 10326: предварительное цинкование, органическое покрытие типа 1	—	600	42	25	14
Предварительно оцинкованная стальная полоса или предварительно оцинкованный стальной лист	ЕН 10327/ЕН 10326: предварительное цинкование	—	600	42	—	15
Оцинкованная стальная полоса или оцинкованный стальной лист с органическим покрытием на всех наружных поверхностях начисто обработанного вспомогательного строительного элемента	ЕН 10327/ЕН 10326: предварительное цинкование, органическое покрытие типа 1	—	275	19	25	16.1
	ЕН 10327/ЕН 10326: предварительное цинкование, органическое покрытие типа 2	—	275	19	<sup>f</sup>	16.2
Предварительно оцинкованная стальная полоса с оцинкованными краями	ЕН 10327/ЕН 10326: предварительное цинкование	—	275	19	—	17
Оцинкованная стальная проволока с органическим покрытием на всех наружных поверхностях начисто обработанного вспомогательного строительного элемента	ЕН 10020 с цинковым покрытием по ЕН 10244 и органическим покрытием по ЕН 10245-1, ЕН 10245-2, класс 2a или 2b, ЕН 10245-3, тип III	60	—	—	Наименьшее значение: 80. Среднее значение: 100	18
Оцинкованная стальная проволока	ЕН 10020, с цинковым покрытием по ЕН 10244	105	—	—	—	19
		65	—	—	—	20
Предварительно оцинкованный стальной лист	ЕН 10327/ЕН 10326: оцинкованная сталь	—	275	19	—	21

<sup>a</sup> Если не установлено иное, допускается выбор подходящего сорта стали, отвечающего требованиям ЕН 10020 к оцинкованным изделиям.

<sup>b</sup> Масса покрытия означает массу цинка; она указана для одной стороны проволоки и для нанесенных позднее покрытий.

<sup>c</sup> Масса покрытия означает массу цинка; ее указывают для двух сторон предварительно оцинкованных пластинчатых продуктов. Среднее значение для одной стороны равно 50 % значения для двух сторон, однако это не означает, что покрытие распределено равномерно.

<sup>d</sup> Толщина покрытия — минимальная толщина защитного металлического покрытия на всех поверхностях продукта или нанесенного позднее цинкового покрытия продукта, не являющихся поверхностями поперечного сечения.

<sup>e</sup> Число указывают в целях однозначного обозначения материала; оно не позволяет судить о сравнительных эксплуатационных и качественных показателях.

<sup>f</sup> Для органических покрытий типа 2 установлены требования не к толщине, а к функционированию покрытий.

Таблица В.2 — Органические защитные покрытия для оцинкованных металлических продуктов

Тип органического покрытия	Описание
1	Битуминозная растворимая краска с толщиной сухого слоя не менее 25 мкм или «упаковка» из химически устойчивой краски прочного сцепления с толщиной слоя не менее 25 мкм, измеренной по ЕН ИСО 1463
2	Система покрытия, отвечающая требованиям к ударной прочности, сопротивлению истиранию и коррозии, установленным в ЕН 846-13:2001, перечисления а) и б) пункта 6.2 и ЕН 846-13:2001, перечисления а) и б) пункта 7.2

Таблица В.3 — Требования к полипропилену<sup>а</sup>, применяемому в анкерных связях, и к полиамиду<sup>б</sup>, применяемому в распорных дюбелях

Характеристика	Метод испытаний	Требуемое значение	
		Полипропилен	Дюбели из полиамида
Индекс расплава (MFR) 230 С/2, 16 кг, г/10 мин	ИСО 1133	2 ± 0,5	—
Плотность, кг/м <sup>3</sup>	ИСО 1183	905 ± 10	1130 ± 110
Предел текучести при растягивающей нагрузке, МПа	ИСО 527	23 ± 2	70 ± 10
Модуль упругости при изгибе, МПа	ИСО 178	1000 ± 100	2000 ± 200
Твердость по Роквеллу (градусов по шкале Роквелла)	ИСО 2039-2	75 ± 5	—
Прочность при ударном изгибе по Изоду, кДж/м <sup>2</sup> , при температуре: 23 °С, 0 °С, –20 °С, –40 °С	ИСО 180:200 (1А)	50 ± 5	50 ± 5
		– 13 ± 1,3	—
		9 ± 0,9	—
		6 ± 0,6	—
Температура тепловой деформации, °С, при нагрузке: 455кН/м <sup>2</sup> (HDT В) 1820кН/м <sup>2</sup> (HDT А)	ИСО 75	80 ± 5	190 ± 20
		50 ± 5	85 ± 15
Температура размягчения (VST/A/50)	ИСО 306	148 ± 5	220 ± 20

<sup>а</sup> Благодаря механическим свойствам и устойчивости формы полипропилен является оптимальным блоксополимером для высоких нагрузок.

<sup>б</sup> В качестве полиамида следует выбирать «полиамид 6»: число означает показатель после распрессования. В ходе эксплуатации полиамид впитывает некоторое количество влаги, в связи с чем это значение подвергается значительным изменениям.

**Примечание** — Свойства пластмасс зависят от множества факторов, например, от температуры и времени воздействия нагрузки. Поэтому большинство значений, указанных в настоящей таблице, не следует использовать для расчетов, поскольку они относятся только к определенным условиям испытаний. Пластмассы нельзя применять для ситуаций, когда продукты подвергаются воздействию света или долговременных нагрузок.

## План внутривзаводского контроля производства

### С.1 Общие положения

Основные положения по внутривзаводскому контролю, приведенные в 7.3, см. ниже С.2, С.3 и С.4.

### С.2 Проектирование изделий

#### С.2.1 Проектирование и расчет

Производитель в руководстве по внутривзаводскому контролю описывает методы определения, проверки, контроля и актуализации требований к расчетам и критериев расчета, имеющих существенное значение для применения изделий и правильного использования их технических характеристик.

#### С.2.2 Обмен информацией

Производитель описывает способы обмена информацией между проектным и производственным отделами на предприятии — изготовителе изделий или между предприятиями-субподрядчиками.

### С.3 Процесс производства изделий

#### С.3.1 Исходное сырье или поставленные материалы для изготовления изделий

Производитель устанавливает критерии приемки поставляемых материалов для изготовления изделий и применяемые им методы по контролю соответствия этим критериям.

#### С.3.2 Технология производства

В системе внутривзаводского контроля производства должны быть установлены значимые признаки оборудования или технологии производства с указанием периодичности контроля, проверок и испытаний, а также показатели и критерии, требуемые для контроля оборудования и процесса производства. В случае возникновения несоответствий установленным данным или критериям должны быть указаны предпринимаемые меры. Весовое и измерительное оборудование калибруют в соответствии с действующими национальными нормами.

#### С.3.3 Испытания готового или частично готового изделия

Если система внутривзаводского контроля производства включает в себя испытания образцов готовой продукции или частично готовых изделий или состоит только из этих испытаний, то число пробных образцов и периодичность отбора проб подлежат регистрации вместе с полученными результатами испытаний в целях подтверждения выпускаемой партии требованиям настоящего стандарта и декларируемым значениям свойств продукта. Данные записи следует предоставлять при проведении проверок соответствующими органами. Для типовых испытаний готовых или частично готовых изделий выборочным способом отбирают образцы из текущего процесса производства.

#### С.3.4 Оборудование для испытаний

Испытательное оборудование, влияющее на результаты испытаний, калибруют в соответствии с действующими на национальном уровне нормативными документами.

### С.4 Оценка результатов испытаний и дальнейшие действия по регистрации изделия

#### С.4.1 Общие положения

Указанные ниже пункты, применяемые при необходимости, относятся как к проектированию (см. С.2), так и к процессу производства (см. С.3).

#### С.4.2 Оценка результатов

По возможности результаты проверок и испытаний подвергают статистическому анализу на основании атрибутов и переменных в целях установления соответствия продукции требованиям настоящего стандарта и декларируемым значениям.

#### С.4.3 Регистрация

Детали и результаты проверок и испытаний регистрируют с указанием соответствующей даты.

#### С.4.4 Обратный контроль за изделиями

В руководстве по внутривзаводскому контролю производства (далее — руководство) устанавливают системы обратного контроля за изделиями, поставленными материалами и использованием материалов.

В руководстве определяют систему контролирования складских запасов готовой продукции.

**С.4.5 Корректировочные меры для материалов и изделий, не соответствующих требованиям**

В руководстве надлежит описать и зарегистрировать неотложные меры, предпринимаемые в случае несоответствия поставленных материалов или готовых изделий установленным требованиям. Данные меры должны включать в себя необходимые действия по устранению дефекта, переработке руководства (при необходимости), обнаружению и отбраковке некачественного исходного сырья, некачественных поставленных материалов и некачественных готовых изделий, а также по принятию решения о том, подлежат ли некачественные готовые изделия выбраковке или исправлению одним из возможных методов, применяемых при их изготовлении.

**Примечание** — Производители, работающие по системе обеспечения качества по EN ISO 9001, должны соответствовать требованиям настоящего приложения.

**Приложение ДА**  
**(справочное)**

**Сведения о соответствии ссылочных международных и европейских стандартов  
национальным стандартам Российской Федерации и действующим  
в этом качестве межгосударственным стандартам**

Таблица ДА.1

Обозначение ссылочного международного, европейского стандарта	Степень соответствия	Обозначение и наименование соответствующего национального, межгосударственного стандарта
EN 846-4	—	*
EN 846-5	—	*
EN 846-6	—	*
EN 846-7	—	*
EN 846-8	—	*
EN 846-10	—	*
EN 846-13	—	*
EN 10020	MOD	ГОСТ Р 54384—2011 (ЕН 10020:2000) «Сталь. Определение и классификация по химическому составу и классам качества»
EN 10088-1	—	*
EN 10088-2	—	*
EN 10088-3	—	*
EN 10143:2006	—	*
EN 10244-1	—	*
EN 10245-1	—	*
EN 245-2	—	*
EN 10245-3	—	*
EN 10326	—	*
EN 10327	—	*
EN ISO 1461	IDT	ГОСТ 9.307—89 (ИСО 1461—89, СТ СЭВ 4663—84) «Единая система защиты от коррозии и старения. Покрытия цинковые горячие. Общие требования и методы контроля»
EN ISO 1463—82	NEQ	ГОСТ 9.302—88 (ИСО 1463—82, ИСО 2064—80, ИСО 2106—82, ИСО 2128—76, ИСО 2177—85, ИСО 2178—82, ИСО 2360—82, ИСО 2361—81, ИСО 2819—80, ИСО 3497—76, ИСО 3543—81, ИСО 3613—80, ИСО 3882—86, ИСО 3892—80, ИСО 4516—80, ИСО 4518—80, ИСО 4522-1—85, ИСО 4522-2—85, ИСО 4524—85, ИСО 4524-3—85, ИСО 4524-5—85, ИСО 8401—86) «Единая система защиты от коррозии и старения. Покрытия металлические и неметаллические неорганические. Методы контроля»

Окончание таблицы ДА.1

Обозначение ссылочного международного, европейского стандарта	Степень соответствия	Обозначение и наименование соответствующего национального, межгосударственного стандарта
ISO 75-1:2004	MOD	ГОСТ 32657—2014 (ISO 75-1:2004, ISO 75-3:2004) «Композиты полимерные. Методы испытаний. Определение температуры изгиба под нагрузкой»
ISO 75-2	—	*
ISO 178	MOD	ГОСТ 4648—2014 (ISO 178:2010) «Пластмассы. Метод испытания на статический изгиб»
ISO 180:2000	—	*
ISO 306	IDT	ГОСТ Р ИСО 306—2012 «Пластмассы. Термопластичные материалы. Определение температуры размягчения по методу Вика»
ISO 427	—	*
ISO 428	—	*
ISO 193—79	IDT	ГОСТ 193—79 (ИСО 431—81) «Слитки медные. Технические условия»
ISO 527-1	—	*
ISO 527-2	—	*
ISO 1133	—	*
ISO 1183	—	*
ISO 2039-2	IDT	ГОСТ 24622—91 (ИСО 2039/2—87) «Пластмассы. Определение твердости. Твердость по Роквеллу»
<p>* Соответствующий национальный (межгосударственный) стандарт отсутствует. До его принятия рекомендуется использовать перевод на русский язык данного международного (европейского) стандарта.</p> <p>Примечание — В настоящей таблице использованы следующие условные обозначения степени соответствия стандартов:</p> <ul style="list-style-type: none"> <li>- IDT — идентичные стандарты;</li> <li>- MOD — модифицированные стандарты;</li> <li>- NEQ — неэквивалентные стандарты.</li> </ul>		



**Библиография**

- EN 1996-1-1 Eurocode 6 Bemessung und Konstruktion von Mauerwerksbauten. Teil 1-1: Allgemeine Regeln für bewehrtes und unbewehrtes Mauerwerk
- EN 1996-2 Eurocode 6 Design von Mauerwerk — Teil 2: Überlegungen bei der Gestaltung, Auswahl der Materialien und Ausführung von Mauerwerk
- EN ISO 9001: 2000 Qualitäts management systeme — Anforderungen

---

УДК 693.2 (083.74):006.354

ОКС 91.080.30

Ключевые слова: изделия крепежные для каменной кладки, правила приемки, методы контроля, методы испытаний

---

Редактор *Д.Н. Вартаков*  
Корректор *Е.Р. Ароян*  
Компьютерная верстка *Ю.В. Половой*

Сдано в набор 22.11.2016. Подписано в печать 25.11.2016. Формат 60 × 84<sup>1</sup>/<sub>8</sub>. Гарнитура Ариал.  
Усл. печ. л. 4,19. Уч.-изд. л. 3,76. Тираж 27 экз. Зак. 183.

Подготовлено на основе электронной версии, предоставленной разработчиком стандарта

---

Набрано в ИД «Юриспруденция», 115419, Москва, ул. Орджоникидзе, 11  
[www.jurisizdat.ru](http://www.jurisizdat.ru) [y-book@mail.ru](mailto:y-book@mail.ru)

Издано и отпечатано во ФГУП «СТАНДАРТИНФОРМ», 123995, Москва, Гранатный пер., 4.  
[www.gostinfo.ru](http://www.gostinfo.ru) [info@gostinfo.ru](mailto:info@gostinfo.ru)