

---

ФЕДЕРАЛЬНОЕ АГЕНТСТВО  
ПО ТЕХНИЧЕСКОМУ РЕГУЛИРОВАНИЮ И МЕТРОЛОГИИ

---



НАЦИОНАЛЬНЫЙ  
СТАНДАРТ  
РОССИЙСКОЙ  
ФЕДЕРАЦИИ

ГОСТ Р  
57266—  
2016

---

# СЕЙФЫ ДЛЯ ХРАНЕНИЯ НАРКОТИЧЕСКИХ СРЕДСТВ, ПСИХОТРОПНЫХ ВЕЩЕСТВ И ИХ ПРЕКУРСОРОВ

Требования, классификация и методы испытаний

Издание официальное



Москва  
Стандартинформ  
2016

## Предисловие

1 РАЗРАБОТАН Рабочей группой СРО «Ассоциация производителей и поставщиков сейфов и других инженерно-технических препаратов безопасности» (СРО «РАПС») и ООО «НПО Промет»

2 ВНЕСЕН Проектным техническим комитетом по стандартизации ТК 701 «Средства надежного хранения денежных средств, ценностей и носителей информации»

3 УТВЕРЖДЕН И ВВЕДЕН В ДЕЙСТВИЕ Приказом Федерального агентства по техническому регулированию и метрологии от 16 ноября 2016 г. № 1696-ст

4 ВВЕДЕН ВПЕРВЫЕ

*Правила применения настоящего стандарта установлены в статье 26 Федерального закона от 29 июня 2015 г. № 162-ФЗ «О стандартизации в Российской Федерации». Информация об изменениях к настоящему стандарту публикуется в ежегодном (по состоянию на 1 января текущего года) информационном указателе «Национальные стандарты», а официальный текст изменений и поправок — в ежемесячном информационном указателе «Национальные стандарты». В случае пересмотра (замены) или отмены настоящего стандарта соответствующее уведомление будет опубликовано в ближайшем выпуске ежемесячного информационного указателя «Национальные стандарты». Соответствующая информация, уведомление и тексты размещаются также в информационной системе общего пользования — на официальном сайте Федерального агентства по техническому регулированию и метрологии в сети Интернет ([www.gost.ru](http://www.gost.ru)).*

© Стандартиформ, 2016

Настоящий стандарт не может быть полностью или частично воспроизведен, тиражирован и распространен в качестве официального издания без разрешения Федерального агентства по техническому регулированию и метрологии

**Содержание**

1 Область применения . . . . .	1
2 Нормативные ссылки . . . . .	1
3 Термины и определения . . . . .	2
4 Классификация медицинских сейфов . . . . .	2
5 Технические требования . . . . .	3
6 Требования безопасности . . . . .	6
7 Маркировка. . . . .	6
8 Методы испытаний . . . . .	6
Приложение А (обязательное) Типовая форма протокола испытания . . . . .	9
Библиография. . . . .	10

**СЕЙФЫ ДЛЯ ХРАНЕНИЯ НАРКОТИЧЕСКИХ СРЕДСТВ,  
ПСИХОТРОПНЫХ ВЕЩЕСТВ И ИХ ПРЕКУРСОРОВ****Требования, классификация и методы испытаний**

Safes for storing drugs, psychotropic substances and their precursors. Requirements, classification and test methods

Дата введения — 2018—01—01

**1 Область применения**

Настоящий стандарт распространяется на сейфы, предназначенные для хранения наркотических средств, психотропных веществ и их прекурсоров, разрешенных для медицинского применения, а также других лекарственных средств.

Настоящий стандарт устанавливает требования к конструкции и испытаниям сейфов для хранения наркотических средств, психотропных веществ и их прекурсоров, обеспечивающих безопасность эксплуатации и устойчивость к взлому.

**2 Нормативные ссылки**

В настоящем стандарте использованы нормативные ссылки на следующие стандарты:

ГОСТ 8.338—2002 Государственная система обеспечения единства измерений. Преобразователи термоэлектрические. Методика поверки

ГОСТ 8.401—80 Государственная система обеспечения единства измерений. Классы точности средств измерений. Общие требования

ГОСТ 9.032—74 Единая система защиты от коррозии и старения. Покрытия лакокрасочные. Группы, технические требования и обозначения

ГОСТ 9.301—86 Единая система защиты от коррозии и старения. Покрытия металлические и неметаллические неорганические. Общие требования

ГОСТ 9.302—88 Единая система защиты от коррозии и старения. Покрытия металлические и неметаллические неорганические. Методы контроля

ГОСТ 12.2.091—2012 Безопасность электрического оборудования для измерения, управления и лабораторного применения. Часть 1. Общие требования

ГОСТ 177—88 Водорода перекись. Технические условия

ГОСТ 6616—94 Преобразователи термоэлектрические. Общие технические условия

ГОСТ 14254—96 (МЭК 529-89) Степени защиты, обеспечиваемые оболочками (код IP)

ГОСТ 15150—69 Машины, приборы и другие технические изделия. Исполнения для различных климатических районов. Категории, условия эксплуатации, хранения и транспортирования в части воздействия климатических факторов внешней среды

ГОСТ 20790—93/ГОСТ Р 50444—92 Приборы, аппараты и оборудование медицинские. Общие технические условия

ГОСТ 25644—96 Средства моющие синтетические порошкообразные. Общие технические требования

ГОСТ 30804.6.2—2013 (IEC 61000-6-2:2005) Совместимость технических средств электромагнитная. Устойчивость к электромагнитным помехам технических средств, применяемых в промышленных зонах. Требования и методы испытаний

ГОСТ 31508—2012 Изделия медицинские. Классификация в зависимости от потенциального риска применения. Общие требования

ГОСТ Р 50862—2012 Сейфы, сейфовые комнаты и хранилища ценностей. Требования и методы испытания на устойчивость к взлому и огнестойкость

ГОСТ Р 51053—2012 Замки сейфовые. Требования и методы испытаний на устойчивость к несанкционированному открыванию

ГОСТ Р 51522.1—2011 (МЭК 61326-1:2005) Совместимость технических средств электромагнитная. Электрическое оборудование для измерения, управления и лабораторного применения. Часть 1. Общие требования и методы испытаний

**П р и м е ч а н и е** — При использовании настоящим стандартом целесообразно проверить действие ссылочных стандартов в информационной системе общего пользования — на официальном сайте Федерального агентства по техническому регулированию и метрологии в сети Интернет или по ежегодно издаваемому информационному указателю «Национальные стандарты», который опубликован по состоянию на 1 января текущего года, и по выпускам ежемесячно издаваемого информационного указателя «Национальные стандарты» за текущий год. Если заменен ссылочный стандарт, на который дана недатированная ссылка, то рекомендуется использовать действующую версию этого стандарта с учетом всех внесенных в данную версию изменений. Если заменен ссылочный стандарт, на который дана датированная ссылка, то рекомендуется использовать версию этого стандарта с указанным выше годом утверждения (принятия). Если после утверждения настоящего стандарта в ссылочный стандарт, на который дана датированная ссылка, внесено изменение, затрагивающее положение, на которое дана ссылка, то это положение рекомендуется применять без учета данного изменения. Если ссылочный стандарт отменен без замены, то положение, в котором дана ссылка на него, рекомендуется применять в части, не затрагивающей эту ссылку.

### 3 Термины и определения

В настоящем стандарте применены следующие термины с соответствующими определениями:

**3.1 сейфы для хранения наркотических средств, психотропных веществ и их прекурсоров (медицинские сейфы):** Медицинское оборудование, обладающее регламентированной устойчивостью к взлому и предназначенное для продолжительного или кратковременного хранения наркотических средств, психотропных веществ и их прекурсоров, а также их транспортирования.

**3.2 медицинский сейф-термостат (сейф-термостат):** Сейф для хранения наркотических средств, психотропных веществ и их прекурсоров, обеспечивающий постоянную заданную температуру в рабочей камере.

**3.3 рабочая камера:** Отделение в сейфе-термостате, в котором поддерживаются условия, необходимые для хранения наркотических средств, психотропных веществ и их прекурсоров.

### 4 Классификация медицинских сейфов

4.1 Медицинские сейфы классифицируют по назначению:

- сейфы-термостаты, предназначенные для продолжительного хранения наркотических средств, психотропных веществ и их прекурсоров;

- сейфы, предназначенные для кратковременного хранения наркотических средств, психотропных веществ и их прекурсоров;

- сейфы, предназначенные для транспортирования наркотических средств, психотропных веществ и их прекурсоров.

4.2 Медицинские сейфы классифицируют по устойчивости к взлому в соответствии с таблицей 1. Испытания на взлом с использованием инструмента и на прочность крепления проводят по ГОСТ Р 50862.

Т а б л и ц а 1 — Минимальные требования для классификации сейфов для хранения наркотических средств, психотропных веществ и их прекурсоров по классу устойчивости к взлому

Класс устойчивости к взлому	Сопротивление взлому $E_{обр}$ , в единицах сопротивления $E_c$ , не менее		Сила отрыва, кН	Замки	
	Частичный доступ	Полный доступ		Число, шт.	Класс устойчивости по ГОСТ Р 51053
0-M	30	30	50	1	A
I-M	30	50	50	1	A
II-M	50	80	50	1	A
III-M	80	120	50	1	B
IV-M	120	180	100	2	B

## 5 Технические требования

5.1 Медицинские сейфы следует изготавливать в соответствии с требованиями настоящего стандарта, ГОСТ 20790, ГОСТ 31508, ГОСТ 12.2.091, ГОСТ Р 51522.1, нормативных и технических документов на изделия конкретных видов, утвержденных в установленном порядке.

Медицинские сейфы должны соответствовать требованиям ГОСТ Р 50862.

### 5.2 Требования к материалам и комплектующим

5.2.1 Металлические части изделий должны быть изготовлены из коррозионно-стойких материалов или защищены от коррозии защитными или защитно-декоративными покрытиями в соответствии с ГОСТ 9.032, ГОСТ 9.301, ГОСТ 9.302.

5.2.2 Материалы рабочей камеры медицинского сейфа должны быть устойчивы к обработке дезинфицирующими и моющими средствами.

Испытание проводят по 8.3.

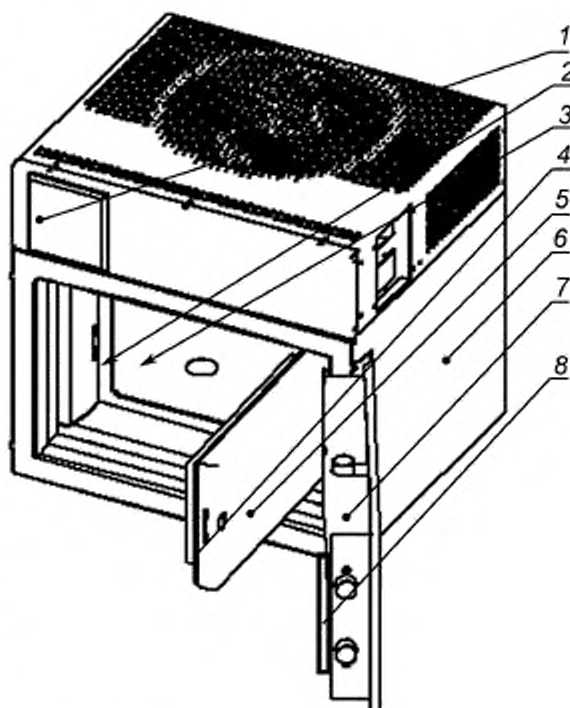
5.2.3 Материалы, используемые для изготовления медицинских сейфов и их элементов, должны иметь токсико-гигиенический паспорт и гигиеническое заключение.

### 5.3 Требования к конструкции

5.3.1 Требования к конструкции сейфа-термостата, предназначенного для продолжительного хранения наркотических средств, психотропных веществ и их прекурсоров

Конструкция сейфа-термостата, предназначенного для продолжительного хранения наркотических средств, психотропных веществ и их прекурсоров, приведена на рисунке 1.

5.3.1.1 В рабочей камере сейфа-термостата должны обеспечиваться следующие тепловые режимы хранения лекарств:



1 — прибор контроля и учета температуры рабочей камеры с цифровой индикацией; 2, 4 — уплотнительная прокладка; 3 — рабочая камера; 5 — дверь рабочей камеры; 6 — корпус сейфа; 7 — дверь сейфа; 8 — счетчик циклов открывания двери

Рисунок 1 — Конструкция сейфа-термостата, предназначенного для продолжительного хранения наркотических средств, психотропных веществ и их прекурсоров

- в холодильнике при температуре от 2 °С до 8 °С (не допуская замораживания);
- хранение в прохладном месте при температуре от 8 °С до 15 °С.

5.3.1.2 Сейф-термостат должен быть оборудован поверенным прибором контроля и учета температуры рабочей камеры с цифровой индикацией. Контроль температуры рабочей камеры осуществляют как минимум одним метрологически поверенным в соответствии с ГОСТ 8.338 датчиком температуры утвержденного типа по ГОСТ 6616.

5.3.1.3 Сейф-термостат должен быть оборудован звуковой индикацией открывания двери и звуковой индикацией падения напряжения.

5.3.1.4 На крыше или задней стенке сейфа-термостата допускается наличие отверстий в защитном материале сейфа, предназначенных:

- для установки приспособлений для охлаждения рабочей камеры — не более двух отверстий при объеме рабочей камеры менее 50 дм<sup>3</sup> и не более трех отверстий при объеме рабочей камеры более или равном 50 дм<sup>3</sup>. Площадь каждого отверстия не должна превышать 2700 мм<sup>2</sup>;

- для проводов питания, проводов сигнализации и датчиков — не более двух отверстий при объеме рабочей камеры менее 50 дм<sup>3</sup> и не более трех отверстий при объеме рабочей камеры более или равном 50 дм<sup>3</sup>. Площадь каждого отверстия не должна превышать 400 мм<sup>2</sup>.

5.3.1.5 Сейф-термостат должен иметь прокладки, установленные на двери или на корпусе, препятствующие попаданию пыли и улучшающие теплоизоляцию внутреннего объема сейфа.

5.3.1.6 Конструкция сейфа-термостата должна обеспечивать устойчивость к взлому в соответствии с ГОСТ Р 50862.

5.3.1.7 Сейф-термостат должен обеспечивать в рабочей камере температуру хранения с допускаемым отклонением  $\pm 1$  °С.

5.3.1.8 Сейф-термостат должен обеспечивать заданную температуру хранения наркотических средств, психотропных веществ и их прекурсоров в среде с климатическим исполнением УХЛ4.1 по ГОСТ 15150.

5.3.1.9 Сейф-термостат с питанием от сети переменного тока должен быть работоспособным при отклонении напряжения на  $\pm 10$  % номинального значения по ГОСТ 20790.

5.3.1.10 Сейф-термостат, характеристики которого могут изменяться при изменении частоты переменного тока, должен быть работоспособным при отклонении частоты на  $\pm 0,5$  Гц при номинальном значении 50 Гц, на  $\pm 0,6$  Гц — при номинальном значении 60 Гц по ГОСТ 20790.

5.3.1.11 Максимально допустимое время установления рабочего теплового режима хранения сейфа-термостата, исчисляемое с момента включения или запуска изделия, должно быть не более 20 мин.

5.3.1.12 Сейф-термостат по электромагнитной совместимости относят к классу оборудования А, он должен быть устойчив к электромагнитным полям и помехам в сети по ГОСТ 30804.6.2, ГОСТ Р 51522.1.

5.3.1.13 Перфорированная оболочка сейфа-термостата с токопроводящими цепями должна иметь защиту от проникновения тел диаметром более 12 мм в соответствии с IP20В по ГОСТ 14254.

5.3.1.14 С целью контроля доступа к наркотическим препаратам сейф-термостат должен быть оборудован счетчиком циклов открывания двери.

### **5.3.2 Требования к конструкции сейфа, предназначенного для кратковременного хранения наркотических средств, психотропных веществ и их прекурсоров**

Конструкция сейфа, предназначенного для кратковременного хранения наркотических средств, психотропных веществ и их прекурсоров, приведена на рисунке 2.

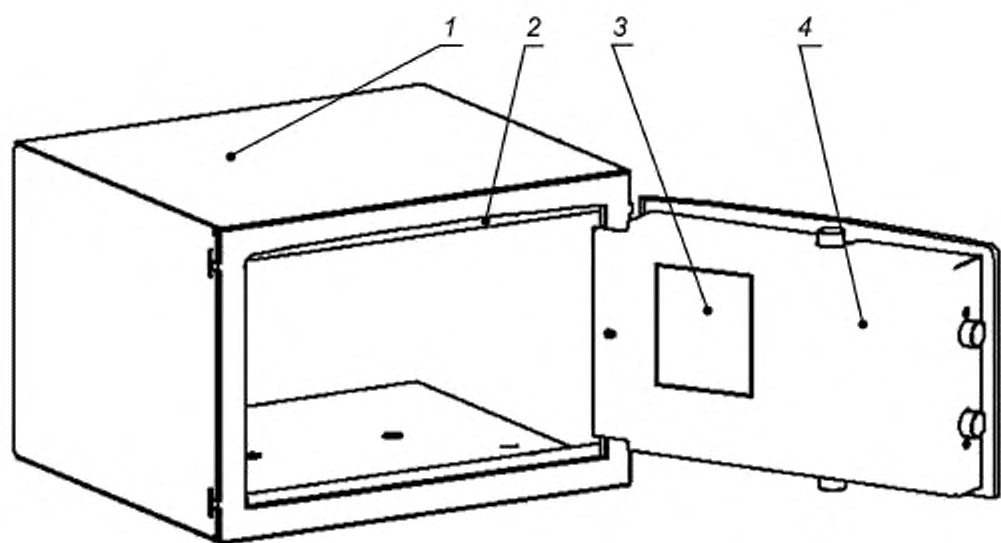
5.3.2.1 Сейф, предназначенный для кратковременного хранения наркотических средств, психотропных веществ и их прекурсоров, должен иметь прокладки, установленные на двери или на корпусе, препятствующие попаданию пыли и улучшающие теплоизоляцию внутреннего объема сейфа.

5.3.2.2 С целью контроля доступа к наркотическим препаратам сейф, предназначенный для кратковременного хранения наркотических средств, психотропных веществ и их прекурсоров, должен быть оборудован счетчиком циклов открывания двери.

5.3.2.3 Конструкция сейфа, предназначенного для кратковременного хранения наркотических средств, психотропных веществ и их прекурсоров, должна обеспечивать устойчивость к взлому в соответствии с ГОСТ Р 50862.

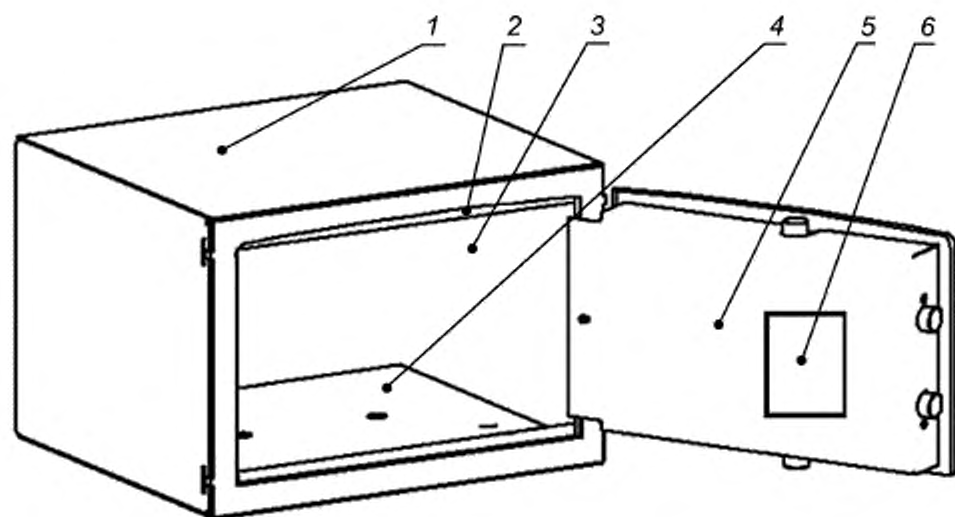
### **5.3.3 Требования к конструкции сейфа, предназначенного для транспортирования наркотических средств, психотропных веществ и их прекурсоров**

Конструкция сейфа, предназначенного для транспортирования наркотических средств, психотропных веществ и их прекурсоров, приведена на рисунке 3.



1 — корпус сейфа; 2 — уплотнительная прокладка; 3 — счетчик циклов открывания двери; 4 — дверь сейфа

Рисунок 2 — Конструкция сейфа, предназначенного для кратковременного хранения наркотических средств, психотропных веществ и их прекурсоров



1 — корпус сейфа, 2 — уплотнительная прокладка; 3 — поверхность, выполненная с применением теплоизоляционного материала; 4 — поддон, выполненный из нержавеющей стали; 5 — дверь сейфа; 6 — счетчик циклов открывания двери

Рисунок 3 — Конструкция сейфа, предназначенного для транспортирования наркотических средств, психотропных веществ и их прекурсоров



5.3.3.1 Сейф, предназначенный для транспортирования наркотических средств, психотропных веществ и их прекурсоров, должен иметь прокладки, установленные на двери или на корпусе, препятствующие попаданию пыли и улучшающие теплоизоляцию внутреннего объема сейфа.

5.3.3.2 Внутренний корпус сейфа, предназначенного для транспортирования наркотических средств, психотропных веществ и их прекурсоров, должен быть выполнен с применением теплоизоляционного материала.

5.3.3.3 Сейф, предназначенный для транспортирования наркотических средств, психотропных веществ и их прекурсоров, должен быть оборудован поддоном, выполненным из нержавеющей стали.

5.3.3.4 Конструкция сейфа, предназначенного для транспортирования наркотических средств, психотропных веществ и их прекурсоров, должна обеспечивать устойчивость к взлому в соответствии с ГОСТ Р 50862.

5.3.3.5 С целью контроля доступа к наркотическим препаратам сейф, предназначенный для транспортирования наркотических средств, психотропных веществ и их прекурсоров, должен быть оборудован счетчиком циклов открывания двери.

## 6 Требования безопасности

Конструкция медицинских сейфов и деталей крепления должна обеспечивать жесткость, прочность, устойчивость, которую проверяют согласно методам испытаний на прочность крепления по ГОСТ Р 50862, а также безопасность и удобство эксплуатации, выполнения монтажных и ремонтных работ.

## 7 Маркировка

7.1 Маркировку и национальный знак соответствия для сертифицированной продукции проставляют на одном или нескольких указанных местах, в соответствии с разработанными техническими документами изготовителя.

7.2 Маркировку следует наносить методом, обеспечивающим ее сохранность в течение всего срока службы.

7.3 Маркировка должна содержать следующую информацию:

- а) назначение сейфа (в соответствии с классификацией по 4.1);
- б) обозначение настоящего стандарта;
- в) класс устойчивости к взлому;
- г) наименование (идентификация) изготовителя;
- д) год изготовления;
- е) номер сертификата;
- ж) тип, номер модели, ее обозначение или размер;
- и) серийный номер изделия;
- к) наименование и номер аттестата аккредитации органа, проводившего сертификацию (испытания).

## 8 Методы испытаний

### 8.1 Испытания на обеспечение температурных условий хранения наркотических средств, психотропных веществ и их прекурсоров в сейфе-термостате

#### 8.1.1 Требования к образцам для испытаний

8.1.1.1 Для проведения испытаний предоставляют образцы, выполненные в соответствии с техническими документами по 8.1.2.

8.1.1.2 Отверстия для установки (ввода) кабелей охранной (пожарной) сигнализации и т. п., а также другие дополнительные элементы, содержащиеся в изделии, должны быть в образце для испытаний.

8.1.1.3 Образцы должны иметь маркировку, подтверждающую их соответствие техническим документам.

### 8.1.2 Требования к техническим документам для проведения испытаний

8.1.2.1 На каждой странице всех документов, предоставленных для проведения испытаний, должны быть проставлены дата и наименование изготовителя и заявителя, в том случае, если он не является изготовителем.

8.1.2.2 Техническая документация должна включать в себя следующие документы:

- 1) паспорт с наименованием изделия (например, сейф-термостат с перечнем размеров для одинаковых по конструкции сейфов, и т. д.);
- 2) чертежи образца для испытания, где указаны:
  - масса образца, наружные и внутренние размеры и допуски;
  - горизонтальные и вертикальные поперечные сечения;
  - количество, схема размещения и характеристики уплотнительных устройств и прокладок;
  - количество, шаг и позиция дверных ригелей, ход и вхождение в зацепление;
  - расположение и конструкция локальных участков, выполненных из специальных материалов;
  - расположение и размеры всех отверстий, которые проходят через защитный материал;
  - описание возможных опций;
- 3) спецификация на материалы конструкции, если они не указаны в чертежах;
- 4) инструкции с описанием характера и расположения холодильного оборудования, кабелей и/или элементов для систем обнаружения проникновения, для монтажа электромеханических устройств безопасности, сигнализации и т. д.

### 8.1.3 Требования к климатическим условиям испытаний

Относительная влажность воздуха 45 %—80 %.

Атмосферное давление 84,0—106,7 кПа (630—800 мм рт. ст.).

### 8.1.4 Требования к оборудованию для проведения испытаний

8.1.4.1 Для изменения питающего напряжения сейфа-термостата используют регулятор однофазного напряжения с диапазоном регулировки выходящего напряжения не менее 190—250 В.

8.1.4.2 Для контроля климатических условий испытания используют:

- термометр;
- гигрометр;
- барометр-анероид,

либо термогигрометр с функцией отображения давления.

Класс точности приборов не ниже 1.5 по ГОСТ 8.401.

8.1.4.3 Замер времени проводят секундомером с ценой деления не более 0,1 с и погрешностью не более 0,5 с на каждые 10 мин.

8.1.4.4 Измерение температуры в рабочей камере осуществляют встроенным в сейф-термостат и поверенным датчиком температуры утвержденного типа.

### 8.1.5 Подготовка образца

Образец перед каждым испытанием должен пройти акклиматизацию с открытой дверью климатической камеры в течение как минимум 3 ч в помещении с температурой воздуха  $(20 \pm 2)^\circ\text{C}$ . Температуру воздуха измеряют напротив геометрического центра дверного проема на расстоянии 100 мм от поверхности корпуса сейфа-термостата.

### 8.1.6 Проведение испытаний

8.1.6.1 Испытание на точность поддержания температуры при изменении питающего напряжения

а) Устанавливают температуру воздуха в помещении с сейфом-термостатом, прошедшим акклиматизацию в соответствии с 8.1.5, равную  $20^\circ\text{C}$ , сейф-термостат закрывают в соответствии с инструкцией, включают его и выставляют регулятор температуры рабочей камеры на  $12^\circ\text{C}$ , при напряжении питания 220 В.

б) По истечении 20 мин измеряют температуру в рабочей камере. Испытание считают пройденным, если фактическая температура в рабочей камере соответствует установленной с точностью  $\pm 1^\circ\text{C}$ .

в) Устанавливают значение питающего напряжения, равное 198 В, при помощи регулятора однофазного напряжения.

г) По истечении 5 мин измеряют температуру в рабочей камере. Испытание считают пройденным, если фактическая температура в рабочей камере соответствует установленной с точностью  $\pm 1^\circ\text{C}$ .

д) Устанавливают значение питающего напряжения, равное 242 В, при помощи регулятора однофазного напряжения.

е) По истечении 5 мин измеряют температуру в рабочей камере. Испытание считают пройденным, если фактическая температура в рабочей камере соответствует установленной с точностью  $\pm 1^\circ\text{C}$ .

ж) Выставляют регулятор температуры рабочей камеры на 5 °С, а значение питающего напряжения, равное 220 В.

и) По истечении 20 мин измеряют температуру в рабочей камере. Испытание считают пройденным, если фактическая температура в рабочей камере соответствует установленной с точностью  $\pm 1$  °С.

к) Устанавливают значение питающего напряжения, равное 198 В, при помощи регулятора однофазного напряжения.

л) По истечении 5 мин измеряют температуру в рабочей камере. Испытание считают пройденным, если фактическая температура в рабочей камере соответствует установленной с точностью  $\pm 1$  °С.

м) Устанавливают значение питающего напряжения, равное 242 В, при помощи регулятора однофазного напряжения.

н) По истечении 5 мин измеряют температуру в рабочей камере. Испытание считают пройденным, если фактическая температура в рабочей камере соответствует установленной с точностью  $\pm 1$  °С.

п) На протяжении всего испытания температура воздуха в помещении должна составлять  $(20 \pm 2)$  °С. Температуру воздуха измеряют напротив геометрического центра двери сейфа-термостата на расстоянии 100 мм от ее поверхности. В случае если температура в помещении во время испытания стала отличной от указанного диапазона, испытание необходимо прервать и провести заново после повторной акклиматизации.

8.1.6.2 Испытание на поддержание температуры при максимальной температуре окружающей среды

а) Устанавливают температуру воздуха в помещении с сейфом-термостатом, прошедшим акклиматизацию в соответствии с 8.1.5, равную 25 °С. После достижения температуры в рабочей камере  $(25 \pm 1)$  °С, выдерживают изделие в течение 1 ч, затем закрывают дверь сейфа-термостата и включают его.

б) Выставляют регулятор температуры рабочей камеры на 12 °С при питающем напряжении 220 В.

в) По истечении 20 мин измеряют температуру в рабочей камере. Испытание считают пройденным, если фактическая температура в рабочей камере соответствует установленной с точностью  $\pm 1$  °С.

г) Выставляют регулятор температуры рабочей камеры на 5 °С.

д) По истечении 20 мин измеряют температуру в рабочей камере. Испытание считают пройденным, если фактическая температура в рабочей камере соответствует установленной с точностью  $\pm 1$  °С.

8.1.6.3 На протяжении всего испытания температура воздуха в помещении должна составлять  $(25 \pm 2)$  °С. Температуру воздуха измеряют напротив геометрического центра двери сейфа-термостата на расстоянии 100 мм от ее поверхности. В случае если температура в помещении во время испытания стала отличной от указанного диапазона, испытание необходимо прервать и провести заново после повторной акклиматизации.

### 8.1.7 Оформление результатов

Результаты испытаний оформляют в виде протокола испытаний, приведенного в приложении А.

### 8.1.8 Применение методов испытаний

Данные методы испытаний не применимы к сейфам, предназначенным для кратковременного хранения наркотических средств, психотропных веществ и их прекурсоров, и сейфам, предназначенным для транспортирования наркотических средств, психотропных веществ и их прекурсоров.

## 8.2 Испытания медицинских сейфов на определение класса устойчивости к взлому

Испытания медицинских сейфов на определение класса устойчивости к взлому проводят в соответствии с ГОСТ Р 50862.

Испытания проводят на полноразмерных натуральных образцах сейфов для хранения наркотических средств, психотропных веществ и их прекурсоров. Определение класса устойчивости к взлому с использованием инструментов на основании испытания отдельных конструктивных частей и элементов сейфа не допускается.

### 8.3 Проверка медицинских сейфов на устойчивость к дезинфекции

Проверку медицинских сейфов на устойчивость к дезинфекции (см. 5.2.2) проводят в соответствии с [1] протиранием наружных поверхностей салфеткой, смоченной 3 %-ным раствором перекиси водорода по ГОСТ 177 с добавлением моющего средства для бытового использования по ГОСТ 25644 или 1 %-ным раствором хлорамина по [2]. После данной проверки вид наружного покрытия не должен измениться.

Приложение А  
(обязательное)

Типовая форма протокола испытания

Протокол испытаний

«УТВЕРЖДАЮ»

« \_\_\_\_ » \_\_\_\_ 20 \_\_\_\_ г.

- 1 Ссылка на настоящий стандарт \_\_\_\_\_
- 2 Заказчик \_\_\_\_\_
- 3 Номер протокола испытания \_\_\_\_\_
- 4 Объект испытаний \_\_\_\_\_
- 5 Дата приемки \_\_\_\_\_
- 6 Изготовитель, место изготовления \_\_\_\_\_
- 7 Дата выпуска \_\_\_\_\_
- 8 Место проведения испытаний \_\_\_\_\_
- 9 Заявлен на соответствие \_\_\_\_\_
- 10 Представленные нормативные и технические документы \_\_\_\_\_
- 11 Описание образца \_\_\_\_\_
- 12 Методы испытаний \_\_\_\_\_
- 13 Дата проведения испытаний \_\_\_\_\_
- 14 Оборудование \_\_\_\_\_
- 15 Средства измерения \_\_\_\_\_
- 16 Результаты испытаний \_\_\_\_\_
- 17 Фотоотчет проведенных испытаний \_\_\_\_\_
- 18 Выводы (класс изделия) \_\_\_\_\_

Руководитель испытаний \_\_\_\_\_  
(личная подпись) (инициалы, фамилия)

Примечание — Фотоотчет должен содержать фотографии внешнего вида образца. Фотографии делают до, во время и после испытаний.

**Библиография**

- [1] МУ 287-113 Методические указания по дезинфекции, предстерилизационной очистке и стерилизации изделий медицинского назначения
- [2] ТУ 6-01-4689387-16—89 Хлорамин Б технический

---

УДК 683.34:006.354

ОКС 55.220

У07

ОКП 96 9311  
73 9930  
73 9940

Ключевые слова: сейфы для хранения наркотических средств, психотропных веществ и их прекурсоров, безопасность эксплуатации, устойчивость к взлому, требования, замки сейфовые

---

Редактор *Л.В. Каретникова*  
Технический редактор *В.Н. Прусакова*  
Корректор *Р.А. Менцова*  
Компьютерная верстка *А.Н. Золотаревой*

Сдано в набор 22.11.2016. Подписано в печать 22.12.2016. Формат 60 × 84  $\frac{1}{8}$ . Гарнитура Ариал.  
Усл. печ. л. 1,86. Уч.-изд. л. 1,68. Тираж 28 экз. Зак. 3249.  
Подготовлено на основе электронной версии, предоставленной разработчиком стандарта

---

Издано и отлечатано во ФГУП «СТАНДАРТИНФОРМ», 123995 Москва, Гранатный пер., 4.  
[www.gostinfo.ru](http://www.gostinfo.ru) [info@gostinfo.ru](mailto:info@gostinfo.ru)