

---

МЕЖГОСУДАРСТВЕННЫЙ СОВЕТ ПО СТАНДАРТИЗАЦИИ, МЕТРОЛОГИИ И СЕРТИФИКАЦИИ  
(МГС)  
INTERSTATE COUNCIL FOR STANDARDIZATION, METROLOGY AND CERTIFICATION  
(ISC)

---

МЕЖГОСУДАРСТВЕННЫЙ  
СТАНДАРТ

ГОСТ  
33788—  
2016

---

## ВАГОНЫ ГРУЗОВЫЕ И ПАССАЖИРСКИЕ

Методы испытаний на прочность  
и динамические качества

Издание официальное



Москва  
Стандартинформ  
2016

## Предисловие

Цели, основные принципы и основной порядок проведения работ по межгосударственной стандартизации установлены ГОСТ 1.0—2015 «Межгосударственная система стандартизации. Основные положения» и ГОСТ 1.2—2015 «Межгосударственная система стандартизации. Стандарты межгосударственные, правила и рекомендации по межгосударственной стандартизации. Правила разработки, принятия, обновления и отмены»

### Сведения о стандарте

1 РАЗРАБОТАН Открытым акционерным обществом «Научно-исследовательский институт железнодорожного транспорта» (ОАО «ВНИИЖТ»)

2 ВНЕСЕН Межгосударственным техническим комитетом по стандартизации МТК 524 «Железнодорожный транспорт»

3 ПРИНЯТ Евразийским советом по стандартизации, метрологии и сертификации по результатам голосования (протокол от 25 мая 2016 г. № 88-П)

За принятие проголосовали:

Краткое наименование страны по МК (ИСО 3166) 004—97	Код страны по МК (ИСО 3166) 004—97	Сокращенное наименование национального органа по стандартизации
Армения	AM	Минэкономики Республики Армения
Беларусь	BY	Госстандарт Республики Беларусь
Казахстан	KZ	Госстандарт Республики Казахстан
Киргизия	KG	Кыргызстандарт
Россия	RU	Росстандарт
Таджикистан	TJ	Таджикстандарт

4 Приказом Федерального агентства по техническому регулированию и метрологии от 19 июля 2016 года № 856-ст межгосударственный стандарт ГОСТ 33788—2016 введен в действие в качестве национального стандарта Российской Федерации с 1 мая 2017 г.

### 5 ВВЕДЕН ВПЕРВЫЕ

Настоящий стандарт может быть применен на добровольной основе для соблюдения требований технического регламента «О безопасности железнодорожного подвижного состава»

*Информация об изменениях к настоящему стандарту публикуется в ежегодном информационном указателе «Национальные стандарты» (по состоянию на 1 января текущего года), а текст изменений и поправок — в ежемесячном информационном указателе «Национальные стандарты». В случае пересмотра (замены) или отмены настоящего стандарта соответствующее уведомление будет опубликовано в ежемесячном информационном указателе «Национальные стандарты». Соответствующая информация, уведомление и тексты размещаются также в информационной системе общего пользования — на официальном сайте Федерального агентства по техническому регулированию и метрологии в сети Интернет ([www.gost.ru](http://www.gost.ru))*

## Содержание

1 Область применения	1
2 Нормативные ссылки	1
3 Термины и определения	2
4 Виды и основные задачи испытаний	4
5 Объекты испытаний	5
6 Средства испытаний	5
7 Условия проведения испытаний	8
8 Методы проведения испытаний	8
8.1 Статические испытания на прочность	8
8.2 Испытания на прочность при соударении	9
8.3 Ходовые прочностные и ходовые динамические испытания	10
8.4 Испытания на сопротивление усталости	11
8.5 Испытания на несущую способность	13
8.6 Вибрационные испытания	13
8.7 Испытания на ресурс при соударении	13
8.8 Испытания на прочность крепления подвесного оборудования	14
8.9 Испытания на прочность при проведении погрузочно-разгрузочных работ	14
9 Обработка результатов испытаний	14
9.1 Статические испытания на прочность	14
9.2 Испытания на прочность при соударении	15
9.3 Ходовые прочностные испытания	16
9.4 Ходовые динамические испытания	16
9.5 Испытания на сопротивление усталости	17
9.6 Испытания на несущую способность	19
9.7 Вибрационные испытания	19
9.8 Испытания на ресурс при соударении	20
9.9 Испытания на прочность крепления подвесного оборудования	21
9.10 Испытания на прочность при погрузке и разгрузке	21
10 Оформление результатов испытаний	21
11 Требования безопасности и охрана труда	22
11.1 Общие положения	22
11.2 Дополнительные требования при проведении стендовых испытаний на статическую прочность и сопротивление усталости	22
11.3 Дополнительные требования при проведении испытаний на соударение и ходовых испытаний	23
Приложение А (справочное) Схема установки и соединения тензорезисторов на автосцепке для измерения продольных сил	24
Приложение Б (справочное) Схемы установки приборов и тензорезисторов при ходовых динамических испытаниях	25
Приложение В (справочное) Схемы установки тензорезисторов в сечениях профилей несущей конструкции вагона	29
Приложение Г (справочное) Схемы расположения сечений и установки тензорезисторов на кузове пассажирского вагона	30

Приложение Д (справочное) Схемы расположения сечений и установки тензорезисторов на боковой раме и надрессорной балке .....	33
Приложение Е (справочное) Схема расположения сечений и установки тензорезисторов в сечениях на раме тележки пассажирского вагона .....	35
Приложение Ж (справочное) Схема расположения сечений и установки тензорезисторов на раме вагона-цистерны .....	37
Приложение И (справочное) Схема расположения сечений и установки тензорезисторов на крытом вагоне .....	38
Приложение К (справочное) Схема расположения сечений и установки тензорезисторов на полувагоне .....	39
Приложение Л (справочное) Схемы установки надрессорной балки и боковой рамы при испытаниях на сопротивление усталости .....	40
Библиография .....	41

**ВАГОНЫ ГРУЗОВЫЕ И ПАССАЖИРСКИЕ****Методы испытаний на прочность и динамические качества**

Freight and passenger railcars. Methods of testing structural strength and dynamic performance

Дата введения — 2017—05—01

**1 Область применения**

Настоящий стандарт применяют при проведении испытаний грузовых и пассажирских вагонов локомотивной тяги.

Настоящий стандарт устанавливает виды, основные задачи, методы испытаний на прочность и динамические качества грузовых и пассажирских вагонов локомотивной тяги (далее — пассажирские вагоны, а вместе с грузовыми вагонами — вагоны), предназначенных для железных дорог общего и не общего пользования колеи 1520 мм.

**2 Нормативные ссылки**

В настоящем стандарте использованы нормативные ссылки на следующие межгосударственные стандарты:

ГОСТ 8.051—81 Государственная система обеспечения единства измерений. Погрешности, допускаемые при измерении линейных размеров до 500 мм

ГОСТ 25.101—83 Расчеты и испытания на прочность. Методы схематизации случайных процессов нагружения элементов машин и конструкций и статистического представления результатов

ГОСТ 4835—2013 Колесные пары железнодорожных вагонов. Технические условия

ГОСТ 10791—2011 Колеса цельнокатаные. Технические условия

ГОСТ 22235—2010 Вагоны грузовые магистральных железных дорог колеи 1520 мм. Общие требования по обеспечению сохранности при производстве погрузочно-разгрузочных и маневровых работ

ГОСТ 22780—93 Оси для вагонов железных дорог колеи 1520 (1524) мм. Типы, параметры и размеры

ГОСТ 32400—2013 Рама боковая и балка надрессорная литые тележек железнодорожных грузовых вагонов. Технические условия

ГОСТ 33211—2014 Вагоны грузовые. Требования к прочности и динамическим качествам

ГОСТ 33274—2015 Железнодорожный подвижной состав. Устройства, предохраняющие падение деталей на путь. Методы контроля показателей прочности

**Примечание** — При пользовании настоящим стандартом целесообразно проверить действие ссылочных стандартов в информационной системе общего пользования — на официальном сайте Федерального агентства по техническому регулированию и метрологии в сети Интернет или по ежегодному информационному указателю «Национальные стандарты», который опубликован по состоянию на 1 января текущего года, и по выпускам ежемесячного информационного указателя «Национальные стандарты» за текущий год. Если ссылочный стандарт заменен (изменен), то при пользовании настоящим стандартом следует руководствоваться заменяющим (измененным) стандартом. Если ссылочный стандарт отменен без замены, то положение, в котором дана ссылка на него, применяется в части, не затрагивающей эту ссылку.

### 3 Термины и определения

В настоящем стандарте применены следующие термины с соответствующими определениями:

**3.1 испытания при погрузке и разгрузке:** Испытания на прочность, при которых определяют напряжения и деформации в конструкции вагона и ее составных частях при проведении погрузочно-разгрузочных работ.

**3.2 испытания на сопротивление усталости:** Испытания, в ходе которых определяют количественные характеристики сопротивления многоциклового усталости деталей, составных частей или несущей конструкции вагона.

**3.3 испытания на ресурс при соударении:** Испытания, в ходе которых определяют появление и развитие повреждений и остаточных деформаций (циклическую долговечность) несущей конструкции вагона и/или работоспособность оборудования вагона (функциональную долговечность) при многократном действии ударных сил через автосцепное устройство.

**3.4 испытания на прочность при соударении:** Испытания, в ходе которых определяют динамические напряжения и деформации в несущей конструкции вагона и ее составных частях при действии ударных сил через автосцепное устройство.

**3.5 конструкционная скорость железнодорожного подвижного состава:** Наибольшая скорость движения, заявленная в технической документации.

**3.6 статические испытания на прочность:** Испытания, в ходе которых определяют напряжения и деформации в несущей конструкции вагона и ее составных частях при статическом действии нормативных сил.

**3.7 ходовые прочностные испытания:** Испытания, в ходе которых определяют динамические напряжения в составных частях или несущей конструкции вагона при его движении по железнодорожному пути.

**3.8 ходовые динамические испытания:** Испытания, в ходе которых определяют показатели динамических качеств вагона при его движении по железнодорожному пути.

3.9

**общее напряжение:** Механическое напряжение, вызываемое внешней нагрузкой в несущей конструкции с учетом ее основной геометрии.

Примечание — Общее напряжение определяют с учетом упругого деформирования материала с применением методов тензометрии. В общем напряжении не учитывают концентрацию, связанную с геометрическими концентраторами напряжений.

[ГОСТ 33211—2014, пункт 3.22]

3.10

**местное напряжение:** Механическое напряжение, вызываемое внешней нагрузкой в несущей конструкции с учетом ее макрогеометрии и геометрических концентраторов напряжений.

Примечание — Местное напряжение определяют с учетом упругого деформирования материала с применением методов тензометрии. В местном напряжении не учитывают концентрацию, связанную с наличием сварных швов, дефектов сварных швов, поверхностных дефектов литых несущих конструкций, контактом между телами.

[ГОСТ 33211—2014, пункт 3.23]

3.11

**несущая способность:** Способность выдерживать воздействующие на деталь эксплуатационные нагрузки с сохранением этой способности без разрушения на всех этапах жизненного цикла до момента окончания гаммапроцентного ресурса.

Примечание — Под потерей несущей способности при испытаниях на сопротивление усталости понимают состояние, при котором дальнейшее поддержание установленного режима работы применяемого оборудования становится невозможным или небезопасным. Под потерей несущей способности при испытаниях на несущую способность понимают рост деформации (прогиба) детали при уменьшении действующей на нее статической силы.

[ГОСТ 32400—2013, пункт 3.4]

## 3.12

**продольное направление:** Направление в плоскости пути вдоль его оси.  
[ГОСТ 33211—2014, пункт 3.4]

## 3.13

**боковое направление:** Перпендикулярное продольному направлению в плоскости пути.  
[ГОСТ 33211—2014, пункт 3.5]

## 3.14

**вертикальное направление:** Направление, перпендикулярное к плоскости пути.  
[ГОСТ 33211—2014, пункт 3.6]

3.15 **нормативные силы:** Силы, установленные в нормативной и конструкторской документации для оценки прочности несущей конструкции вагона и ее составных частей при испытаниях и расчетах.

## 3.16

**грузовые вагоны:** Вагоны, предназначенные для перевозки грузов, такие как крытые вагоны, полувагоны, платформы, вагоны-цистерны, вагоны бункерного типа, изотермические вагоны, зерновозы, транспортеры, контейнеровозы, специальные вагоны грузового типа.  
[ТР ТС 001/2011, статья 2]

## 3.17

**пассажирские вагоны (локомотивной тяги):** Вагоны, предназначенные для перевозки пассажиров и/или багажа, почтовых отправок, такие как почтовые, багажные, вагоны-рестораны, служебно-технические, служебные, клубы, санитарные, испытательные и измерительные лаборатории, специальные вагоны пассажирского типа.  
[ТР ТС 001/2011, статья 2]

## 3.18

**подвесное оборудование вагона (тележки):** Оборудование, закрепленное на несущей конструкции кузова вагона (на несущей конструкции тележки) посредством разъёмного или неразъёмного соединения.  
[ГОСТ 33211—2014, пункт 3.10]

## 3.19

**составная часть железнодорожного подвижного состава:** Деталь, сборочная единица, комплекс или их комплект, входящие в конструкцию железнодорожного подвижного состава и обеспечивающие его безопасную эксплуатацию, безопасность обслуживающего персонала и/или пассажиров.  
[ТР ТС 001/2011, статья 2]

## 3.20

**несущая конструкция кузова вагона:** Составные части вагона, которые передают силы, возникающие при движении вагона в составе поезда и маневрах, воспринимают силы от действия на вагон груза, подвесного оборудования, тормозной системы вагона, установленных механизмов, служат опорой на ходовые части.  
[ГОСТ 33211—2014, пункт 3.7]

## 3.21

**несущая конструкция тележки:** Составные части тележки, которые воспринимают силы от действия на тележку кузова вагона, тормозной системы вагона и передают их на подшипники колесных пар.  
[ГОСТ 33211—2014, пункт 3.12]

Примечание — Несущая конструкция вагона состоит из несущей конструкции кузова вагона и несущей конструкции тележки.



## 3.22

**деталь:** Изделие, изготовленное из однородного по наименованию и марке материала без применения сборочных операций.  
[ГОСТ 2.10—68, пункт 6]

## 3.23

**максимальная расчетная масса вагона:** Масса вагона брутто при максимальной расчетной статической осевой нагрузке.  
[ГОСТ 33211—2014, пункт 3.3]

## 4 Виды и основные задачи испытаний

4.1 Устанавливают испытания следующих видов:

- статические на прочность;
- на прочность при соударении;
- ходовые прочностные;
- ходовые динамические;
- на сопротивление усталости.

**Примечание** — Испытания на сопротивление усталости могут быть ускоренные в полном объеме (далее — полные испытания на сопротивление усталости) и ускоренные в сокращенном объеме (далее — сокращенные испытания на сопротивление усталости);

- на несущую способность;
- вибрационные;
- на ресурс при соударении.

**Примечание** — Испытания на ресурс при соударении могут быть испытаниями на циклическую долговечность или испытаниями на функциональную долговечность;

- на прочность крепления подвесного оборудования;
- на прочность при проведении погрузочно-разгрузочных работ.

Необходимые виды испытаний указывают в стандартах и конструкторской документации.

4.2 Основными задачами испытаний являются:

- статических на прочность: определение и оценка напряжений и деформаций в несущей конструкции вагона и ее составных частях при приложении статических нормативных сил;
- на прочность при соударении: определение и оценка динамических напряжений и деформаций в несущей конструкции вагона и ее составных частях при приложении нормативных ударных сил через автосцепное устройство;
- ходовых прочностных испытаний: определение и оценка по коэффициенту запаса сопротивления усталости эквивалентной приведенной амплитуды динамических напряжений, возникающих при движении в несущей конструкции вагона и ее составных частях;
- ходовых динамических испытаний: определение и оценка показателей динамических качеств вагона при его движении со скоростями вплоть до конструкционной по железнодорожному пути;
- полных испытаний на сопротивление усталости: определение предела выносливости составных частей несущей конструкции вагона и его оценка по коэффициенту запаса сопротивления усталости;
- сокращенных испытаний на сопротивление усталости: достижение несущей конструкцией вагона или ее составными частями заданного числа циклов нагружения без появления усталостной трещины;
- на несущую способность: достижение деталью заданного значения статически приложенной силы без разрушения или потери несущей способности;
- вибрационных испытаний: определение и оценка частоты первой формы вертикальных изгибных колебаний несущей конструкции кузова пассажирского вагона;
- на ресурс при соударении (циклическая долговечность): определение и оценка на соответствие эксплуатационной документации повреждений и остаточной деформации несущей конструкции вагона и ее составных частей при многократном приложении ударных сил через автосцепное устройство;

- на ресурс при соударении (функциональная долговечность): определение и оценка на соответствие эксплуатационной документации функциональной работоспособности оборудования вагона при многократном приложении ударных сил через автосцепное устройство;
- на прочность крепления подвесного оборудования: определение и оценка динамических напряжений и деформаций в конструкции крепления подвесного оборудования при приложении ударных сил к вагону через автосцепное устройство;
- на прочность при проведении погрузочно-разгрузочных работ: определение и оценка статических и динамических напряжений и деформаций в несущей конструкции вагона и ее составных частях при приложении нормативных сил, возникающих при погрузке и разгрузке.

## 5 Объекты испытаний

5.1 Статическим испытаниям на прочность подвергают несущую конструкцию вагона или ее составные части, если это предусмотрено стандартами или конструкторской документацией.

5.2 Испытаниям на прочность при соударении, ходовым прочностным и ходовым динамическим испытаниям, испытаниям на ресурс при соударении подвергают полностью оборудованные вагоны. Пассажирские и изотермические вагоны должны быть экипированы. Пассажирские вагоны перед проведением ходовых динамических и ходовых прочностных испытаний должны быть подвергнуты обкатке с пробегом не менее 1000 км.

5.3 Испытаниям на сопротивление усталости и несущую способность подвергают боковые рамы и надрессорные балки по ГОСТ 32400. Испытаниям на сопротивление усталости могут быть подвергнуты несущие конструкции вагона и их составные части, если это предусмотрено стандартами или конструкторской документацией.

5.4 Вибрационным испытаниям подвергают кузова пассажирских вагонов.

5.5 Испытаниям на прочность крепления подвесного оборудования и испытаниям на прочность при погрузке и разгрузке подвергают грузовые и пассажирские вагоны, если это предусмотрено стандартами или конструкторской документацией.

## 6 Средства испытаний

6.1 Средства измерения, применяемые при испытаниях, должны обеспечивать характеристики, указанные в таблице 1.

6.2 Оборудование для статических испытаний на прочность и испытаний на несущую способность должно обеспечивать статическое приложение и восприятие сил с запасом не менее 10 % относительно наибольшего значения, создание режимов (размещение груза, подъем на домкратах), установленных для объекта испытаний стандартами, конструкторской и эксплуатационной документацией.

При приложении сил к грузовому вагону через автосцепные устройства разность уровней осей автосцепок должна составлять не более 0,05 м. При приложении сил к пассажирскому вагону через автосцепные устройства разность уровней осей автосцепок должна составлять не более 0,02 м.

Устройства, применяемые для подъема вагона, должны обеспечивать соответствие требованиям эксплуатационной документации.

Таблица 1 — Характеристики применяемых средств измерения

Измеряемая величина	Диапазон измерения	Погрешность измерения	Частота регистрации <sup>1)</sup>
Относительная деформация	—	Относительная погрешность не более $\pm 1\%$	Не менее 200 Гц <sup>2)</sup>
Перемещение	Превышение наибольшего значения на 10 %	Относительная погрешность не более $\pm 5\%$	Не менее 200 Гц
Ускорение (при испытаниях на соударение)	От 0,01 до 40,00 Гц Не менее 50 м/с <sup>2</sup>	Относительная погрешность не более $\pm 3\%$	Не менее 200 Гц
Ускорение (при ходовых динамических испытаниях)	От 0,01 до 40,00 Гц Не менее 10 м/с <sup>2</sup>	Относительная погрешность не более $\pm 3\%$	Не менее 200 Гц

Окончание таблицы 1

Измеряемая величина	Диапазон измерения	Погрешность измерения	Частота регистрации <sup>1)</sup>
Давление	До 2,5 МПа включ.	Класс точности не ниже 2,5	—
	Более 2,5 МПа	Класс точности не ниже 1,5	
Сила	Превышение наибольшего значения на 10 %	Относительная погрешность не более $\pm 2\%$	Не менее 200 Гц <sup>2)</sup>
Масса	Превышение максимального значения на 10 %	Относительная погрешность не более $\pm 1\%$	—
Расстояние	До 500 мм	По ГОСТ 8.051	—
Расстояние	Более 500 мм	$\pm 1$ мм, не более	—
Скорость (при испытаниях на соударение)	От 3 до 15 км/ч	$\pm 0,1$ км/ч, не более	—
Скорость (при ходовых испытаниях)	От 3 км/ч до конструкционной скорости вагона	$-2\%$ , не более	—
Число циклов	Не менее $10^7$	$\pm 1,5\%$ , не более	—

1) Частотный состав входного сигнала должен лежать в диапазоне от 0 до не менее 200 Гц.  
2) При измерении динамических процессов.

6.3 При испытаниях грузового вагона на прочность при соударении, на ресурс при соударении применяют вагон-боек и подпор, которые должны обеспечивать силу удара в автосцепку в диапазоне от 0 до 3,5 МН при скорости вагона-бойка перед соударением от 3 до 15 км/ч. Для пассажирского вагона при испытаниях на прочность при соударении, на ресурс при соударении применяют вагон-боек и подпор, которые должны обеспечивать силу удара в автосцепку в диапазоне от 0 до 2,5 МН при скорости вагона-бойка перед соударением от 3 до 15 км/ч.

Разность уровней осей автосцепок вагона-бойка и испытуемого грузового вагона, подпора и испытуемого вагона должна составлять не более 0,05 м. Разность уровней осей автосцепок вагона-бойка и испытуемого пассажирского вагона, подпора и испытуемого вагона должна составлять не более 0,02 м.

Для измерения силы, действующей на вагон, применяют тензорезисторы, установленные на корпусе автосцепки. Рекомендуемая схема установки тензорезисторов приведена в приложении А. Определение масштаба измерения силы для грузового вагона производят в диапазоне от 0 до 3,5 МН статически с применением средств измерения силы с характеристиками, указанными в таблице 1.

Для измерения силы, действующей на пассажирский вагон, допускается применять тензорезисторы, установленные на хребтовой балке рамы. Определение масштаба измерения силы производят в диапазоне от 0 до 2,5 МН статически с применением средств измерения силы с характеристиками, указанными в таблице 1.

6.4 Ходовые прочностные и динамические испытания проводят на путях специализированных испытательных полигонов или на путях железных дорог общего пользования со следующими характеристиками:

- звеньевой или бесстыковый путь;
- рельсы типа Р65 согласно требованиям национальных стандартов<sup>1)</sup> государств, принявших настоящий стандарт;
- эюра шпал не менее 1840 шт. на 1 км;
- прямой участок протяженностью не менее 8000 м;
- участок пути, состоящий из прямой, переходной кривой и круговой кривой проектного (среднего) радиуса в диапазоне от 300 до 400 м включительно;

<sup>1)</sup> В Российской Федерации действует ГОСТ Р 51685—2013 «Рельсы железнодорожные. Общие технические условия».

- участок пути, состоящий из прямой, переходной кривой и круговой кривой проектного (среднего) радиуса в диапазоне от 600 до 950 м включительно;
- участок пути, состоящий из прямой, переходной кривой и круговой кривой проектного (среднего) радиуса в диапазоне от 950 м и более для вагонов с конструкционной скоростью более 160 км/ч;
- протяженность участка постоянного радиуса в кривых не менее 200 м;
- возвышение наружного рельса хотя бы в одной из кривых должно обеспечивать движение вагона с конструкционной скоростью или с непогашенным ускорением  $0,7 \text{ м/с}^2$ , если иное непогашенное ускорение не предусмотрено эксплуатационной документацией на вагон;
- устройство переходных кривых должно соответствовать нормативным документам<sup>1)</sup> государств, принявших настоящий стандарт;
- для вагонов с конструкционной скоростью 160 км/ч и менее участок пути, включающий в себя стрелочный перевод на боковой путь с рельсами типа Р65 согласно требованиям национальных стандартов<sup>2)</sup> государств, приведенных в предисловии, с крестовиной марки 1/11 или 1/9 согласно нормативным документам<sup>1)</sup> государств, принявших настоящий стандарт;
- для вагонов с конструкционной скоростью более 160 км/ч участок пути, включающий в себя стрелочный перевод на боковой путь с рельсами типа Р65 согласно требованиям национальных стандартов<sup>2)</sup> государств, приведенных в предисловии, с крестовиной марки 1/18 или 1/11 согласно нормативным документам<sup>1)</sup> государств, принявших настоящий стандарт;
- для грузовых вагонов параметры отступлений рельсовых нитей должны соответствовать требованиям ГОСТ 33211 (таблица 6);
- для пассажирских вагонов параметры отступлений рельсовых нитей не должны превышать II степени в соответствии с нормативными документами<sup>3)</sup> государств, принявших настоящий стандарт, для движения со скоростями вплоть до конструкционной.

Для измерения сил, действующих на тележку от колесной пары и кузова вагона (рамной силы, коэффициента динамической добавки обрессоренных и необрессоренных частей), применяют тензорезисторы, установленные на раме тележки, боковой раме и наддресорной балке. Рекомендуемые схемы установки тензорезисторов приведены в приложении Б. Определение масштаба измерения силы и коэффициентов динамической добавки производят статически с применением средств измерения силы с характеристиками, указанными в таблице 1.

Для измерения динамических сил, действующих на составные части тележки или кузова вагона (в том числе вертикальной и боковой силы, действующей от колес колесной пары на рельсы), применяют тензорезисторы. Определение масштаба измерения проводят статически с применением средств измерения силы с характеристиками, указанными в таблице 1.

6.5 При испытаниях на сопротивление усталости применяют испытательное оборудование, обеспечивающее приложение динамических сил, со следующими характеристиками:

- отклонение максимальной силы цикла от заданной не должно превышать  $\pm 2 \%$  номинального значения;
- частота приложения силы — не более 20 Гц.

Испытательное оборудование должно быть оснащено счетчиком числа циклов, устройством для контроля режима приложения силы.

6.6 При вибрационных испытаниях применяют испытательное оборудование, обеспечивающее приложение к конструкции динамической силы с возможностью регулировки частоты в диапазоне от 1 до 15 Гц.

6.7 Весовое устройство, применяемое для определения силы тяжести вагона, должно обеспечивать проведение статического взвешивания с погрешностью не более  $\pm 500 \text{ Н}$ . Массу грузового вагона определяют с погрешностью не более  $\pm 50 \text{ кг}$ . Массу пассажирского вагона определяют с погрешностью не более  $\pm 100 \text{ кг}$ .

6.8 При испытаниях на прочность крепления подвесного оборудования применяют подпор, оборудованный автосцепным устройством, который должен обеспечивать восприятие силы удара порож-

<sup>1)</sup> В Российской Федерации применяют «Правила технической эксплуатации железных дорог Российской Федерации», утвержденные приказом Минтранса России от 21 декабря 2010 г. № 286.

<sup>2)</sup> В Российской Федерации действует ГОСТ Р 51685—2013 «Рельсы железнодорожные. Общие технические условия».

<sup>3)</sup> В Российской Федерации действует «Инструкция по текущему содержанию железнодорожного пути», утвержденная МПС России, № ЦП-774 от 1 июля 2000 г.

него испытуемого вагона при его скорости перед соударением от 3 до 15 км/ч. Разность уровней осей автосцепок подпора и испытуемого грузового вагона должна составлять не более 0,05 м, подпора и пассажирского вагона — не более 0,02 м.

Для проведения испытаний на прочность крепления подвесного оборудования допускается применять вагон-боек и подпор, создающие и воспринимающие силу удара при скорости вагона-бойка перед соударением от 3 до 15 км/ч.

6.9 При испытаниях на прочность при проведении погрузочно-разгрузочных работ применяют устройства и приспособления, предусмотренные эксплуатационной документацией на вагон и соответствующие ГОСТ 22235.

## 7 Условия проведения испытаний

7.1 При проведении испытаний в закрытых помещениях освещенность должна быть не менее 50 лк.

7.2 Испытания на открытом воздухе, требующие выполнения работ под вагоном или на не огражденных и не освещенных междупутях, следует проводить в светлое время суток.

7.3 Средства измерения и испытательное оборудование размещают в условиях, обеспечивающих их эксплуатацию в пределах паспортных данных.

## 8 Методы проведения испытаний

### 8.1 Статические испытания на прочность

8.1.1 Общие и местные напряжения, действующие в несущей конструкции вагона, измеряют методами тензометрии.

Измерение напряжений производят в наиболее нагруженных зонах несущей конструкции вагона, обоснованных расчетами в соответствии с требованиями ГОСТ 33211 и указанными в конструкторской документации. Рекомендуется устанавливать тензорезисторы по направлению действия главных напряжений, при неизвестном направлении действия главных напряжений рекомендуется устанавливать два ортогональных тензорезистора и один под углом  $45^\circ$  к ним.

При определении местных напряжений в зонах сварных швов тензорезисторы устанавливают перпендикулярно к границе сварного шва (или по направлению наибольшего главного напряжения, если оно лежит в углах от минус  $60^\circ$  до  $60^\circ$  к перпендикуляру к границе сварного шва) на расстоянии от 1,0 до 1,5  $t$  от нее, где  $t$  — толщина листа. В литых конструкциях местные напряжения измеряют на расстоянии от 1,0 до 1,5  $t$  от локальных концентраторов напряжений с характерным размером менее  $t$ , где  $t$  — толщина стенки.

Справочные схемы расположения сечений и установки тензорезисторов на несущих конструкциях кузовов вагонов и тележек типовых конструкций приведены в приложениях В, Г, Д, Е, Ж, И, К.

8.1.2 Визуально контролируют отсутствие остаточных деформаций и повреждений несущей конструкции. При визуальном обнаружении остаточных деформаций проводят измерение размеров на соответствие требованиям конструкторской и эксплуатационной документации. Рекомендуется оценивать отсутствие остаточных относительных деформаций по показаниям тензорезисторов.

8.1.3 Несущую конструкцию кузова грузового вагона подвергают действию сил согласно требованиям ГОСТ 33211:

а) статических сил согласно режимам I и I г (подраздел 4.1) без учета силы тяжести несущей конструкции вагона;

б) сил, возникающих при текущем ремонте (подраздел 4.2);

в) сил, действующих на подножки и лестницы, если они предусмотрены конструкцией вагона (пункт 4.3.10);

г) сил, действующих на поручни, если они предусмотрены конструкцией вагона (пункт 4.3.11).

8.1.4 Котлы вагонов-цистерн испытывают при действии расчетного давления по требованиям межгосударственного ГОСТ 33211 (пункт 4.3.1) методом гидравлических испытаний. Измерение внутреннего давления проводят в верхней части котла двумя манометрами с одинаковым классом точности и ценой деления.

8.1.5 Угловые стойки полувагонов при наличии торцевых дверей испытывают при действии сил, указанных в ГОСТ 33211 (пункт 4.3.3).



8.1.6 Грузовые вагоны, предусматривающие нахождение обслуживающего персонала, испытывают на прочность при действии сил по ГОСТ 33211 (пункт 4.3.9) методом размещения груза, имеющего необходимый вес и размеры.

8.1.7 Грузовые вагоны, предусматривающие использование колесных средств погрузки, торцевые борта платформ и кронштейны для их опоры испытывают на прочность при действии сил по ГОСТ 33211 (пункты 4.3.6 и 4.3.7) методом размещения груза, имеющего необходимый вес и размеры.

8.1.8 Предохранительные устройства грузовых вагонов и тележек грузовых вагонов, предназначенные для предотвращения падения на путь оборудования, испытывают на прочность при действии сил по ГОСТ 33211 (пункт 4.3.14) методом размещения груза, имеющего необходимый вес и размеры. Для предохранительных устройств пассажирских вагонов прочность оценивают методом, указанным в ГОСТ 33274.

8.1.9 Пассажирские вагоны подвергают действию сил:

- а) сил растяжения и сжатия, действующих через автосцепку;
- б) сил, возникающих при поднятии вагона на домкратах.

8.1.10 Несущие конструкции тележек грузовых вагонов подвергают действию сил согласно требованиям ГОСТ 33211:

а) статических сил согласно режимам I а, I б и I в (ГОСТ 33211, подраздел 4.4);

б) силы, действующей на площадку или прилив для размещения бокового скользуна (ГОСТ 33211, подраздел 4.5.1).

8.1.11 Несущие конструкции тележек пассажирских вагонов локомотивной тяги подвергают действию сил согласно требованиям национальных стандартов<sup>1)</sup> государств, принявших настоящий стандарт.

8.1.12 Силу тяжести, действующую на составную часть вагона от опертых на нее масс (кузова, груза и т. п.), контролируют методом статического взвешивания.

8.1.13 Давление силы тяжести насыпного или скатывающегося груза не контролируют при применении для загрузки вагона при испытаниях предусмотренной эксплуатационной документацией на вагон груза, обеспечивающего наибольшее расчетное значение давления.

Допускается применять другой насыпной или скатывающийся груз при условии отличия действующего на боковую стену относительно уровня пола вагона момента от давления силы тяжести не более чем на  $\pm 5\%$ .

При испытании боковых стоек кузова полувагона допускается заменять действующее давление от силы тяжести насыпного или скатывающегося груза сосредоточенной силой, обеспечивающей отличие изгибающего момента в основании стойки не более чем на  $\pm 5\%$ .

8.1.14 Испытания при действии сил, возникающих при текущем ремонте, проводят методом подъема кузова вагона домкратами до появления контролируемого визуально зазора между кузовом вагона и тележкой.

8.1.15 Напряжения в конструкции определяют от действия каждой из сил в отдельности. Допускается прикладывать силы одновременно. Рекомендуется повторять приложение силы не менее трех раз.

## 8.2 Испытания на прочность при соударении

8.2.1 При испытаниях на прочность при соударении определяют напряжения в несущей конструкции кузова вагона согласно 8.1.1 и отсутствие остаточных деформаций согласно 8.1.2. Напряжения в конструкции определяют от действия каждой из сил по 8.2.2 в отдельности.

8.2.2 Несущую конструкцию кузова вагона поочередно подвергают действию сил согласно ГОСТ 33211 (подраздел 4.1):

а) силу тяжести прикладывают статически по 8.1.12;

б) давление силы тяжести насыпного или скатывающегося груза для грузовых вагонов прикладывают статически по 8.1.13;

в) давление жидкого груза для грузовых вагонов прикладывают статически по 8.1.4;

г) продольную силу, вертикальную составляющую силы инерции прикладывают по 8.2.4—8.2.6.

<sup>1)</sup> В Российской Федерации действует ГОСТ Р 55821—2013 «Тележки пассажирских вагонов локомотивной тяги. Технические условия» (пункт 5.2.1).

8.2.3 Несущие конструкции пассажирских вагонов и тележек пассажирских вагонов подвергают действию продольной силы и вертикальной составляющей силы инерции по 8.2.4—8.2.6 и согласно требованиям национальных стандартов<sup>1)</sup> государств, принявших настоящий стандарт.

8.2.4 Испытаниям подвергают вагон, масса которого не отличается от максимальной расчетной массы более чем на  $\pm 3\%$ .

8.2.5 Испытуемый вагон размещают между вагоном-бойком и подпором и со стороны вагона-бойка оборудуют автосцепкой с установленными тензорезисторами. Испытания проводят методом накатывания вагона-бойка на испытуемый вагон с измерением продольной силы в автосцепке и скорости движения вагона-бойка перед соударением.

Допускается проводить испытания методом накатывания испытуемого вагона на подпор с измерением продольной силы в автосцепке и скорости движения испытуемого вагона перед соударением. В этом случае испытуемый вагон оборудуют автосцепкой с установленными тензорезисторами со стороны подпора.

8.2.6 Соударения грузовых вагонов проводят со скоростями, указанными в таблице 2.

Соударения пассажирских вагонов проводят при силе, действующей в автосцепку, указанной в таблице 3. При этом скорость соударения не должна превысить 15 км/ч.

Таблица 2 — Число соударений грузового вагона в каждом интервале скоростей

Диапазон скорости соударения, км/ч	Количество соударений
От 3 до 6 вкл.	7
Св. 6 « 10 «	7
« 10 « 15 «	3

Таблица 3 — Число соударений пассажирского вагона в каждом интервале силы

Диапазон силы в автосцепке, МН	Количество соударений
От 0,25 до 1,10 вкл.	10
Св. 1,10 « 2,00 «	10
« 2,00 « 2,50 «	3

При соударениях вагонов наибольшая продольная сила в автосцепке должна лежать в диапазоне  $\pm 15\%$  от нормативного значения силы, указанного в ГОСТ 33211 [пункт 4.1.1, перечисление а)].

### 8.3 Ходовые прочностные и ходовые динамические испытания

8.3.1 При ходовых прочностных испытаниях определяют напряжения в несущих конструкциях вагона по 8.1.1 и скорость движения испытуемого вагона.

Дополнительно при ходовых прочностных испытаниях возможно определение динамических сил, действующих на составные части несущей конструкции вагона, с использованием схем установки тензорезисторов, обоснованных расчетами и указанных в программе и методике испытаний.

8.3.2 При ходовых динамических испытаниях определяют:

- боковую (рамную) силу, действующую на раму тележки от буксового узла колесной пары;
- коэффициент динамической добавки обрессоренных частей;
- коэффициент динамической добавки необрессоренных частей;
- вертикальное ускорение обрессоренных частей;
- боковое ускорение обрессоренных частей;
- вертикальную силу, действующую от колеса на головку рельса;
- боковую силу, действующую от колеса на головку рельса;
- деформацию (динамический прогиб) рессорного подвешивания в вертикальном направлении;
- скорость движения испытуемого вагона.

<sup>1)</sup> В Российской Федерации действует ГОСТ Р 55821—2013 «Тележки пассажирских вагонов локомотивной тяги. Технические условия» (пункт 5.2.1).

Допускается не определять вертикальную и боковую силу, действующую от колеса на головку рельса.

Показатели определяют для первой по ходу движения вагона колесной пары и тележки. Для вагонов сочлененного типа показатели также определяют для первой по ходу движения колесной пары общей тележки, на которую опираются две соседние секции.

8.3.3 Ходовым прочностным испытаниям подвергают вагон, масса которого не отличается от максимальной расчетной массы более чем на  $\pm 3\%$ .

Ходовым динамическим испытаниям подвергают порожний вагон и вагон, масса которого не отличается от максимальной расчетной массы более чем на  $\pm 3\%$ . Для вагонов-платформ, предназначенных для перевозки контейнеров, рекомендуется дополнительно проводить испытания в состоянии загрузки порожними контейнерами.

Схемы размещения груза при испытаниях обосновывают расчетами и указывают в программе и методике испытаний.

8.3.4 На прямом участке пути регистрацию измеряемых процессов проводят, начиная со скорости движения 20 км/ч с шагом от 10 до 20 км/ч.

При движении по кривым регистрацию измеряемых процессов проводят со скоростями движения от 10 км/ч до скорости, соответствующей непогашенному ускорению  $0,7 \text{ м/с}^2$  или до значения непогашенного ускорения, предусмотренного эксплуатационной документацией, с шагом от 10 до 20 км/ч.

При движении на боковой путь по стрелочному переводу с крестовиной марки 1/11 или 1/9 регистрацию измеряемых процессов проводят со скоростями движения от 10 до 50 км/ч, с шагом не более 10 км/ч.

При движении на боковой путь по стрелочному переводу с крестовиной марки 1/18 регистрацию измеряемых процессов проводят со скоростями движения от 10 до 80 км/ч, с шагом не более 10 км/ч.

В случае расчетного или экспериментального обнаружения резонансных явлений рекомендуется уменьшить диапазон изменения шага скорости.

8.3.5 Суммарная продолжительность регистрации измеряемых процессов для прямого участка пути в каждом интервале скоростей движения при каждом режиме загрузки должна составить не менее 180 с. Для участка пути, состоящего из прямой, переходной кривой и круговой кривой, а также для участка пути со стрелочным переводом на боковой путь, в каждом интервале скоростей движения при каждом режиме загрузки должна быть выполнена регистрация измеряемых процессов не менее чем при трех проходах.

8.3.6 Устойчивость вагона от опрокидывания определяют расчетными методами по ГОСТ 33211 (подраздел 7.4).

8.3.7 Воздействие вагона на железнодорожный путь определяют и оценивают методами, описанными в национальных стандартах<sup>1)</sup> государств, принявших настоящий стандарт.

#### 8.4 Испытания на сопротивление усталости

8.4.1 При испытаниях на сопротивление усталости определяют число циклов до появления первой, а также последующих трещин длиной от 10 до 50 мм, определяемых визуально, и число циклов до разрушения или потери несущей способности составной части с указанием трещины, по которой это произошло. Полученные при испытаниях значения числа циклов округляют в меньшую сторону с точностью до тысячи циклов.

Если при испытаниях достигнуто базовое число циклов  $N_0 = 10^7$  без появления трещины, то число циклов принимают равным  $1,1 \cdot 10^7$ .

8.4.2 Надрессорную балку в зонах опорных поверхностей для рессорного подвешивания через приспособление устанавливают на две цилиндрические опоры, допускающие поворот вокруг продольного направления. С одной стороны рекомендуется применять сферическую опору, допускающую поворот вокруг продольного и бокового направления. Расстояние между цилиндрическими опорами должно соответствовать расстоянию между осями рессорного подвешивания, указанному в конструкторской документации. Приспособления в зонах опорных поверхностей для рессорного подвешивания должны обеспечивать равномерное распределение сил реакции по местам опирания на упругие элементы. Силу прикладывают к опорной поверхности подпятника надрессорной балки. Рекомендуемая схема установки надрессорной балки приведена в приложении Л.

<sup>1)</sup> В Российской Федерации действует ГОСТ Р 55050—2012 «Железнодорожный подвижной состав. Нормы допустимого воздействия на железнодорожный путь и методы испытаний» (разделы 6 и 7).



Для контроля действующей динамической силы рекомендуется применять тензорезисторы, установленные на нижнем поясе надрессорной балки в среднем сечении.

8.4.3 Боковую раму в зонах проемов для установки колесных пар через переходники устанавливают на две цилиндрические опоры, допускающие поворот вокруг бокового направления. Если конструкторской документацией на тележку предусмотрена установка боковой рамы на цилиндрическую (с образующей в продольном направлении) поверхность адаптера, то с одной стороны рекомендуется применять сферическую опору, допускающую поворот вокруг продольного и бокового направления. Расстояние между цилиндрическими опорами должно соответствовать базе тележки, указанной в конструкторской документации. Силу прикладывают на опорную поверхность боковой рамы для установки рессорного подвешивания. Рекомендуемая схема установки боковой рамы приведена в приложении Л.

Для контроля действующей динамической силы рекомендуется применять тензорезисторы, установленные на нижнем поясе боковой рамы в среднем сечении.

8.4.4 Схемы приложения сил к составным частям несущей конструкции вагона обосновывают расчетом и указывают в конструкторской документации.

Для определения действующих амплитуд динамических напряжений применяют тензорезисторы, установленные в соответствии с 8.1.1.

8.4.5 При полных испытаниях на сопротивление усталости каждую составную часть испытывают при асимметричной циклически изменяющейся силе нагружения на нескольких уровнях постоянной амплитуды силы до получения трещины или достижения базового числа циклов  $N_0 = 10^7$  без обнаружения трещины. После обнаружения трещины рекомендуется продолжить испытания до разрушения или потери несущей способности. Среднее значение силы рекомендуется принимать близким к действующей на составную часть силе тяжести вагона с максимальной расчетной массой.

Амплитуды силы устанавливают таким образом, чтобы обеспечить получение трещины до достижения базового числа циклов не менее чем на четырех разных уровнях. На каждом из уровней амплитуды испытывают не менее двух составных частей. При достижении на одном из уровней базового числа циклов оставшиеся составные части испытывают на более высоких уровнях амплитуды.

Рекомендуемые значения средней силы для боковой рамы и надрессорной балки приведены в таблице 4, рекомендуемые амплитуды силы — в таблице 5.

Таблица 4 — Рекомендуемые средние значения силы для испытаний боковой рамы и надрессорной балки

В килоньютонах (тс)

Наименование детали	Среднее значение силы при максимальной расчетной статической осевой нагрузке	
	196,0 (20,0), 230,5 (23,5)	245,0 (25,0), 265,0 (27,0), 294,0 (30,0)
Надрессорная балка	461,0 (47,0)	
Боковая рама	363,0 (37,0)	392,0 (40,0)

8.4.6 При сокращенных испытаниях на сопротивление усталости каждую составную часть испытывают при асимметричном цикле нагружения с одной постоянной амплитудой силы до получения трещины или достижения заданного числа циклов без появления усталостной трещины. После обнаружения трещины рекомендуется продолжить испытания до разрушения или потери несущей способности.

Амплитуду силы устанавливают таким образом, чтобы обеспечить получение трещины до достижения базового числа циклов. Рекомендуется среднее значение силы принимать близким к действующей на составную часть силе тяжести вагона с максимальной расчетной массой.

Таблица 5 — Рекомендуемые амплитуды силы для испытаний боковой рамы и надрессорной балки

Наименование составной части	Амплитуда силы для уровня с номером							
	0 <sup>1)</sup>	1 <sup>2)</sup>	2	3	4	5	6	7
Надрессорная балка	<u>353</u> 36	<u>343</u> 35	<u>323</u> 33	<u>314</u> 32	<u>304</u> 31	<u>284</u> 29	<u>274</u> 28	<u>245</u> 25

Окончание таблицы 5

Наименование составной части	Амплитуда силы для уровня с номером							
	0 <sup>1)</sup>	1 <sup>2)</sup>	2	3	4	5	6	7
Боковая рама	$\frac{294}{30}$	$\frac{265}{27}$	$\frac{245}{25}$	$\frac{225}{23}$	$\frac{206}{21}$	$\frac{186}{19}$	$\frac{176}{18}$	$\frac{157}{16}$
<p><sup>1)</sup> Для проведения сокращенных испытаний составной части с максимальной расчетной статической осевой нагрузкой более 230,5 кН (23,5 тс).</p> <p><sup>2)</sup> Для проведения сокращенных испытаний составной части с максимальной расчетной статической осевой нагрузкой не более 230,5 кН (23,5 тс).</p> <p>Примечание — В числителе — кН, в знаменателе — тс.</p>								

Рекомендуемые значения средней силы для боковой рамы и надрессорной балки приведены в таблице 4, рекомендуемые амплитуды силы — в таблице 5.

8.4.7 Испытания проводят в непрерывном режиме. Визуальный контроль испытываемых составных частей и действующей динамической силы проводят не реже чем через 20 000 циклов.

### 8.5 Испытания на несущую способность

8.5.1 При испытаниях на несущую способность визуально определяют отсутствие разрушения или потери несущей способности составной части при статическом приложении вертикальной силы.

8.5.2 Установка надрессорной балки и боковой рамы, приложение сил должны соответствовать 8.4.2 и 8.4.3.

8.5.3 Испытания проводят при возрастании силы со скоростью не более 50 кН/с до значения, указанного в ГОСТ 32400. Допускается превышение указанного значения не более чем на 10 %.

### 8.6 Вибрационные испытания

8.6.1 При вибрационных испытаниях по 8.1.1 к раме кузова в вертикальном направлении прикладывают периодическую возмущающую силу с изменением частоты от 1 до 25 Гц с шагом от 1 до 2 Гц. Измеряют возмущающую силу и частоту ее приложения.

8.6.2 Определяют вертикальные перемещения в контрольных точках, расположенных вдоль основных несущих составных частей рамы кузова. В контрольных точках допускается определять ускорение в вертикальном направлении или напряжения.

8.6.3 На каждом уровне частоты периодическую силу рекомендуется выдерживать в течение отрезка времени не менее 5 с.

### 8.7 Испытания на ресурс при соударении

8.7.1 При испытаниях на ресурс при соударении (циклическая долговечность) визуально определяют появление и развитие повреждений и остаточных деформаций несущей конструкции кузова вагона и подвесного оборудования вагона. При визуальном обнаружении остаточных деформаций проводят измерение размеров на соответствие требованиям конструкторской и эксплуатационной документации.

При испытаниях на ресурс при соударении (функциональная долговечность) определяют работоспособность оборудования вагона на соответствие требованиям эксплуатационной документации.

8.7.2 Испытаниям подвергают вагон, масса которого не отличается от максимальной расчетной массы более чем на  $\pm 3\%$ .

8.7.3 Испытуемый вагон размещают между вагоном-бойком и подпором и оборудуют автосцепками с установленными тензорезисторами с двух сторон. Испытания проводят методом накатывания вагона-бойка на испытуемый вагон с измерением продольной силы в автосцепке со стороны вагона-бойка и скорости движения вагона-бойка перед соударением, с последующим накатыванием испытуемого вагона (возможно в сцепе с вагоном-бойком) на подпор с измерением продольной силы в автосцепке со стороны подпора.

Допускается производить испытания методом накатывания вагона-бойка на испытуемый вагон в сцепе с подпором с измерением продольной силы в автосцепке со стороны вагона-бойка и скорости движения вагона-бойка перед соударением. В этом случае необходимо изменять направление приложения продольной силы к вагону для предупреждения перемещения груза, непредусмотренного эксплуатационной документацией, но не реже чем через каждые 500 ударов.

8.7.4 Скорость движения вагона-бойка перед соударением не должна превышать 15 км/ч. При этом продольная сила в автосцепке не должна превысить более чем на 10 % силу, указанную в ГОСТ 33211 (пункт 4.1.1, перечисление а)).

8.7.5 Число соударений должно соответствовать расчетному ресурсу несущей конструкции вагона или ее составной части. Визуальный контроль повреждений и/или контроль работоспособности оборудования проводят после числа соударений, соответствующего не более чем одному году расчетного ресурса вагона.

### 8.8 Испытания на прочность крепления подвешенного оборудования

8.8.1 При испытаниях определяют напряжения согласно 8.1.1 и отсутствие остаточных деформаций согласно 8.1.2 в составных частях несущей конструкции вагона, на которых закреплено подвешенное оборудование. Схемы установки тензорезисторов приводят в программе и методике испытаний.

8.8.2 Составные части несущей конструкции вагона, на которых закреплено подвешенное оборудование, подвергают действию сил по ГОСТ 33211 (пункт 4.3.16).

8.8.3 Испытаниям подвергают порожний вагон.

8.8.4 Испытания проводят методом накатывания испытуемого вагона на подпор с измерением скорости движения испытуемого вагона перед соударением, ускорения в продольном и вертикальном направлениях, действующего на подвешенное оборудование.

Допускается проводить испытания методом накатывания вагона-бойка на свободно стоящий испытуемый вагон.

8.8.5 Соударения грузовых вагонов проводят со скоростями, указанными в таблице 2, соударения пассажирских вагонов — при силе, действующей в автосцепку, указанной в таблице 3. При этом ускорение в продольном и вертикальном направлениях должно быть не менее указанного в ГОСТ 33211 (пункт 4.3.16).

### 8.9 Испытания на прочность при проведении погрузочно-разгрузочных работ

8.9.1 При испытаниях на прочность при проведении погрузочно-разгрузочных работ определяют напряжения в несущей конструкции кузова вагона и ее составных частях, подвергающихся приложению сил, согласно 8.1.1 и/или отсутствие остаточных деформаций согласно 8.1.2. Дополнительно проверяют работоспособность запорных и разгрузочных устройств и механизмов.

8.9.2 Режимы испытаний приводят в программе и методике испытаний в соответствии с эксплуатационной документацией и ГОСТ 22235. Рекомендуется повторять создание режимов при испытаниях не менее двух раз.

8.9.3 Полувагоны испытывают при действии сил, указанных в ГОСТ 33211:

а) на несущую конструкцию при разгрузке на вагоно-опрокидывателе (пункт 4.3.5);

б) на крышки люков и составные части вагона, обеспечивающие их крепление и запор (пункт 4.3.17).

8.9.4 Вагоны-цистерны и вагоны-хопперы испытывают в режиме свободного гравитационного слива жидкого или высыпания насыпного груза, если это предусмотрено эксплуатационной документацией. Рекомендуется контролировать напряжения, действующие в оболочке котла вагона-цистерны или в листах обшивки вагона-хоппера.

8.9.5 Вагоны-цистерны и вагоны-хопперы испытывают в режиме принудительного передавливания груза сжатым воздухом, инертным газом или жидкостью, если это предусмотрено эксплуатационной документацией.

8.9.6 Вагоны-самосвалы испытывают в предусмотренных эксплуатационной документацией режимах подъема (наклона) кузова.

## 9 Обработка результатов испытаний

### 9.1 Статические испытания на прочность

9.1.1 Для одиночных тензорезисторов при измеренной относительной деформации  $\varepsilon$  соответствующее напряжение  $\sigma$ , Па, определяют по формуле:

$$\sigma = E\varepsilon, \quad (9.1)$$

где  $E$  — модуль Юнга материала, Па.

Для установленных по направлению главных относительных деформаций  $\varepsilon_1, \varepsilon_2$  тензорезисторов соответствующие главные напряжения  $\sigma_1, \sigma_2$ , Па, определяют по формулам:

$$\sigma_1 = E \frac{\varepsilon_1 + \mu \varepsilon_2}{1 - \mu^2}, \quad (9.2)$$

$$\sigma_2 = E \frac{\varepsilon_2 + \mu \varepsilon_1}{1 - \mu^2}, \quad (9.3)$$

где  $E$  — модуль Юнга материала, Па;

$\mu$  — коэффициент Пуассона материала.

Формулы (9.2) и (9.3) справедливы для изотропного материала.

Для установленных по ортогональным направлениям  $x, y$  и под углом  $45^\circ$  к ним тензорезисторов, измеряющих относительные деформации,  $\varepsilon_x, \varepsilon_y, \varepsilon_{45}$ , соответствующие главные относительные деформации  $\varepsilon_1, \varepsilon_2$  определяют по формулам:

$$\varepsilon_1 = \frac{1}{2} \left( \varepsilon_x + \varepsilon_y + \frac{\varepsilon_x - \varepsilon_y}{\cos 2\alpha} \right), \quad (9.4)$$

$$\varepsilon_2 = \frac{1}{2} \left( \varepsilon_x + \varepsilon_y - \frac{\varepsilon_x - \varepsilon_y}{\cos 2\alpha} \right), \quad (9.5)$$

$$\operatorname{tg} 2\alpha = \frac{2\varepsilon_{45} - (\varepsilon_x + \varepsilon_y)}{\varepsilon_x - \varepsilon_y}. \quad (9.6)$$

Эквивалентное напряжение  $\sigma_3$ , Па, определяют по формуле:

$$\sigma_3 = \sqrt{\sigma_1^2 + \sigma_2^2} - \sigma_1 \sigma_2. \quad (9.7)$$

9.1.2 Напряжения от действия каждой из сил в отдельности суммируют согласно сочетаниям одновременно действующих сил в режимах, указанных в ГОСТ 33211 [пункт 4.1.1, перечисление а)]. Допускается при отличии значения приложенной силы при испытаниях от нормативного в пределах  $\pm 15\%$  при совпадении схем приложения использовать для относительной деформации коэффициент масштабирования, равный отношению значения нормативной силы к значению силы при испытаниях.

## 9.2 Испытания на прочность при соударении

9.2.1 Для получения мгновенных значений напряжения при действии продольной силы в автосцепку вагона и вертикальной составляющей силы инерции по по 8.2.2, перечисление г), используют методы обработки по 9.1.1. Максимальные с учетом знака значения напряжения определяют методом экстремумов по ГОСТ 25.101 (пункт 3.2.1).

9.2.2 Строят зависимость максимальных значений напряжения по 9.2.1 от силы, действующей в автосцепку. По полученной зависимости, интерполированной линейным сплайном, определяют значение напряжения, соответствующее нормативной силе по ГОСТ 33211 [пункт 4.1.1, перечисление а)].

9.2.3 Для силы, действующей в автосцепку грузового вагона в режиме I б в соответствии с ГОСТ 33211 [пункта 4.1.1, перечисление б)], принимают значение напряжения по полученной по 9.2.2 зависимости с обратным знаком.

9.2.4 Для определения значения напряжения, соответствующего ГОСТ 33211 (подраздел 4.1), значение по 9.2.2 складывают со значением напряжения, полученным при статических испытаниях на прочность при действии сил по 8.2.2 перечисления а) — в).

9.2.5 Для грузового вагона для определения значения напряжения, соответствующего режиму I б по ГОСТ 33211 (подраздел 4.1), значение по 9.2.3 складывают со значением напряжения, полученным при статических испытаниях на прочность при действии сил по 8.2.2 перечисления а) — в).

9.2.6 Для грузового вагона результаты испытаний по 9.2.2 и 9.2.3 совместно с результатами ходовых прочностных испытаний используют для определения запаса сопротивления усталости по требованиям ГОСТ 33211 (пункты 4.6.1, 4.6.2).

### 9.3 Ходовые прочностные испытания

9.3.1 При обработке результатов ходовых прочностных испытаний используют главное напряжение. Для получения мгновенных значений напряжения используют методы обработки по 9.1.1. При обработке временных зависимостей сил и напряжений учитывают частоты в диапазоне от 0,1 до 20,0 Гц. Амплитуды напряжения определяют методом полных циклов или методом «дождя» по ГОСТ 25.101 (пункт 3.3.3). Амплитуды менее 10 МПа для сталей и менее 3 МПа для алюминиевых сплавов допускаются не учитывать.

9.3.2 Для каждого участка пути по 6.4 и диапазона скорости движения по 8.3.4 строят диаграмму плотности распределения амплитуд напряжения и определяют среднюю частоту изменения напряжения  $f_{3,j,k}$ , Гц, по формуле:

$$f_{3,j,k} = \sqrt{\int_{0,1\Gamma\text{ц}}^{20\Gamma\text{ц}} f^2 g(f) df}, \quad (9.8)$$

где  $g(f)$  — нормированная спектральная плотность процесса, 1/Гц;

$$g(f) = \frac{S(f)}{D}, \quad (9.9)$$

$S(f)$  — спектральная плотность процесса, Па<sup>2</sup>/Гц;

$D$  — дисперсия процесса, Па<sup>2</sup>;

$l$  — номер участка;

$k$  — номер уровня значения скорости движения.

9.3.3 Результаты испытаний используют для определения приведенной эквивалентной амплитуды динамического напряжения и коэффициента запаса сопротивления усталости согласно требованиям ГОСТ 33211 (пункты 6.3.2—6.3.6).

### 9.4 Ходовые динамические испытания

9.4.1 Результаты ходовых динамических испытаний систематизируют в зависимости от режима загрузки по 8.3.3, участка пути по 6.4 и диапазона скорости движения по 8.3.4.

9.4.2 При обработке временных зависимостей боковой силы, действующей от буксового узла на раму тележки, коэффициента динамической добавки обрессоренных и необрессоренных частей, вертикальной и боковой силы, действующей от колеса на рельс, учитывают частоты в диапазоне от 0 до 20 Гц. При обработке временных зависимостей вертикального и бокового ускорения учитывают частоты в диапазоне от 0,01 до 20,00 Гц.

9.4.3 Мгновенное значение рамной силы определяют суммированием боковых сил, действующих от каждого из буксовых узлов одной колесной пары.

9.4.4 Максимальные значения показателей динамических качеств (рамной силы, коэффициента динамической добавки обрессоренных и необрессоренных частей, вертикального и бокового ускорения) определяют по текущим значениям с вероятностью 0,9985.

9.4.5 Показатель плавности хода для пассажирского вагона определяют в соответствии с [1].

9.4.6 При измерении вертикальной и боковой сил, действующих от колеса на рельс, мгновенное значение коэффициента запаса устойчивости от схода колеса с рельса определяют по формуле:

$$K_{yc} = \frac{\text{tg}\beta - \mu \langle P_B \rangle}{1 + \mu \text{tg}\beta \langle P_G \rangle}, \quad (9.10)$$

где  $\beta$  — угол наклона образующей гребня колеса к горизонтали, градус, для колес без износа по ГОСТ 10791 принимают  $\beta = 60^\circ$ ;

$\mu$  — коэффициент трения между гребнем колеса и рельсом, принимают 0,30;

$P_B$  — вертикальная сила, действующая от колеса на рельс (положительное направление вниз), Н;

$P_G$  — боковая сила, действующая от колеса на рельс, Н;

$\langle P_B \rangle$  — скользящее среднее от  $P_B$  с шириной окна 2 м;

$\langle P_G \rangle$  — скользящее среднее от  $P_G$  с шириной окна 2 м.

Коэффициент запаса устойчивости от схода колеса с рельса оценивают для случая действия боковой силы в направлении вползания гребня колеса на головку рельса.



Допускается определять мгновенное значение коэффициента запаса устойчивости от схода колеса с рельса по формуле:

$$K_{yc} = \frac{\operatorname{tg}\beta - \mu}{1 + \mu \operatorname{tg}\beta} \cdot \frac{Q_{ш} \left[ \frac{2(b - \alpha_2)}{l} - K_d^n \frac{2b - \alpha_2}{l} + K_d^{nn} \frac{\alpha_2}{l} \right] + q \frac{b - \alpha_2}{l} + \frac{r}{l} H_p}{\mu Q_{ш} \left[ \frac{2(b - \alpha_1)}{l} + K_d^n \frac{\alpha_1}{l} - K_d^{nn} \frac{2b - \alpha_2}{l} \right] + \mu q \frac{b - \alpha_1}{l} + \left( 1 - \frac{r}{l} \mu \right) H_p}, \quad (9.11)$$

- где  $\beta$  — угол наклона образующей гребня колеса к горизонтали, градус, для колес без износа по ГОСТ 10791 принимают  $\beta = 60^\circ$ ;
- $\mu$  — коэффициент трения между гребнем колеса и рельсом, принимают 0,30;
- $Q_{ш}$  — вертикальная статическая сила, действующая на шейку оси колесной пары при данном режиме загрузки вагона, Н;
- $q$  — сила тяжести массы неподрессоренных частей, приходящихся на колесную пару, Н;
- $2b$  — расстояние между серединами шеек оси колесной пары, м, принимают по номинальному значению по ГОСТ 22780;
- $\alpha_1, \alpha_2$  — расчетные расстояния от точек контакта колес с рельсами до середины соответствующих (набегающей и ненабегающей) шеек оси колесной пары, м, для колесных пар по ГОСТ 4835 принимают 0,25 и 0,22 м соответственно;
- $l$  — расстояние между кругами катания колес колесной пары с рельсами, м, для колесных пар по ГОСТ 4835 принимают по номинальному значению  $l = 1,58$  м;
- $r$  — радиус круга катания колеса, м, для колес по ГОСТ 10791 принимают по номинальному значению  $r = 1,45$  м;
- $K_d^n, K_d^{nn}$  — коэффициент динамической добавки необдрессоренных частей для набегающего и ненабегающего колес соответственно, коэффициенты принимают положительными в случае обезгрузки колес;
- $H_p$  — рамная сила (принимается положительной в случае направления в сторону набегающего колеса), Н.

9.4.7 Минимальное значение коэффициента запаса устойчивости от схода колеса с рельса определяют по текущим значениям с вероятностью 0,0015.

## 9.5 Испытания на сопротивление усталости

9.5.1 При обработке результатов испытаний используют главное напряжение. Для боковой рамы и надрессорной балки обработку результатов испытаний проводят по действующей силе. Для получения мгновенных значений напряжения используют методы обработки по 9.1.1. Амплитуды напряжения определяют методом полных циклов или методом «дождя» по ГОСТ 25.101 (пункт 3.3.3).

Допускается дополнять результаты измерения напряжения результатами расчета напряжения, действующего в месте образования трещины.

9.5.2 Ниже приведен метод обработки результатов испытаний для боковой рамы и надрессорной балки. Обработка по амплитудам напряжения проводится аналогично. Расчеты проводят с точностью до шести знаков после запятой.

Средние значения логарифмов амплитуд переменной силы  $\langle \lg P_\alpha \rangle$ , Н, и чисел циклов  $\langle \lg N \rangle$  до появления трещины определяют по формулам:

$$\langle \lg P_\alpha \rangle = \frac{1}{n} \sum_{i=1}^n \lg P_{\alpha,i}, \quad (9.12)$$

$$\langle \lg N \rangle = \frac{1}{n} \sum_{i=1}^n \lg N_i, \quad (9.13)$$

где  $n$  — число испытанных образцов;

$P_{\alpha,i}$  — амплитуда переменной силы уровня  $i$ ;

$N_i$  — число циклов до появления трещины при испытаниях с амплитудой переменной силы уровня  $i$ ;

$i$  — порядковый номер уровня переменной силы.

Средние квадратичные отклонения логарифмов амплитуд переменной силы  $S_{\lg P_\alpha}$  и чисел циклов  $S_{\lg N}$  определяют по формулам:

$$S_{\lg P_\alpha} = \sqrt{\frac{1}{n-1} \sum_{i=1}^n (\langle \lg P_{\alpha i} \rangle - \lg P_{\alpha i})^2}, \quad (9.14)$$

$$S_{\lg N} = \sqrt{\frac{1}{n-1} \sum_{i=1}^n (\langle \lg N_i \rangle - \lg N_i)^2}. \quad (9.15)$$

Коэффициент линейной корреляции  $\rho$  вычисляют по формуле:

$$\rho = \frac{\sum_{i=1}^n (\lg P_{\alpha i} - \langle \lg P_\alpha \rangle)(\lg N_i - \langle \lg N \rangle)}{(n-1) S_{\lg P_\alpha} S_{\lg N}}. \quad (9.16)$$

Коэффициент линейной корреляции должен быть не менее значений, указанных в таблице 6. Если полученный коэффициент корреляции меньше, то рекомендуется провести дополнительные испытания образцов в режимах с наибольшим разбросом результатов.

Таблица 6 — Минимальные значения коэффициента корреляции

Число степеней свободы*	Коэффициент корреляции
6	0,707
7	0,666
8	0,632
9	0,602
10	0,576
11	0,553
12	0,532

\*  $(n-2)$ , где  $n$  — число испытанных образцов.

Показатель степени в уравнении кривой выносливости  $m$  определяют по формуле:

$$m = \frac{1}{\rho} \frac{S_{\lg N}}{S_{\lg P_\alpha}}. \quad (9.17)$$

По полученным статистическим характеристикам вычисляют среднее значение логарифма предела выносливости  $(\lg P_\alpha)_{0,5}$  при базовом числе циклов  $N_0 = 10^7$  по формуле:

$$(\lg P_\alpha)_{0,5} = \langle \lg P_\alpha \rangle + \frac{1}{m} (\lg N_0 - \langle \lg N \rangle). \quad (9.18)$$

Логарифм предела выносливости  $\lg \bar{P}_m$ , а по нему предел выносливости  $\bar{P}_m$ , Н, при базовом числе циклов  $N_0 = 10^7$  и односторонней доверительной вероятности  $\alpha = 0,95$  определяют по формуле:

$$\lg \bar{P}_m = (\lg P_\alpha)_\alpha = (\lg P_\alpha)_{0,5} + Z_\alpha (S_{\lg P_\alpha}^* + S_0 + S_s), \quad (9.19)$$

где  $Z_\alpha$  — квантиль нормального распределения для доверительной вероятности  $\alpha$ ,  $Z_\alpha = -1,645$  для  $\alpha = 0,95$ ;  
 $S_{\lg P_\alpha}^* = S_{\lg P_\alpha} \sqrt{1 - \rho^2}$  — мера индивидуального рассеивания частных величин пределов выносливости относительно линии регрессии;  
 $S_0 = S_{\lg P_\alpha} / \sqrt{n}$  — основная ошибка средней величины предела выносливости;  
 $S_s = S_{\lg P_\alpha} / \sqrt{2(n-1)}$  — основная ошибка меры индивидуального рассеивания предела выносливости.

9.5.3 Результаты определения предела выносливости по амплитуде напряжения используют для определения коэффициента запаса сопротивления усталости согласно требованиям ГОСТ 33211 (пункт 6.3.2—6.3.4).

9.5.4 Результаты определения предела выносливости по амплитуде силы используют для определения коэффициента запаса сопротивления усталости  $\bar{n}$  боковой рамы и надрессорной балки согласно требованиям ГОСТ 32400:

$$\bar{n} = \frac{\bar{P}_M + \Delta}{P_{\alpha, \beta}}, \quad (9.20)$$

где  $\bar{P}_M$  определяют по 9.5.2;

$P_{\alpha, \beta}$  — приведенную амплитуду вертикальной силы, Н, действующей на деталь, вычисляют по формуле:

$$P_{\alpha, \beta} = P_{ст} K_{д, \beta}, \quad (9.21)$$

$P_{ст}$  — действующая на деталь сила тяжести вагона с максимальной расчетной массой, Н;

$K_{д, \beta}$  — эквивалентный коэффициент динамической добавки:

$$K_{д, \beta} = m \sqrt{\frac{T_p f_{\beta}}{N_0} \sum \rho_{v, k} \bar{K}_{д, k}^m}, \quad (9.22)$$

$m$  — показатель степени в уравнении кривой выносливости, принимают по результатам испытаний;

$k$  — счетчик номеров уровней значения скорости движения

$$\bar{K}_{д, k} = \begin{cases} A \frac{V_k}{V_0}, & \text{если } V \leq V_0 \\ A + \frac{B(V_k - V_0)}{f_1}, & \text{если } V > V_0 \end{cases}, \quad (9.23)$$

$\rho_{v, k}$  — вероятность реализации значения скорости  $V_k$ , принимают согласно ГОСТ 33211 (пункт 4.6.2);

$T_p$  — расчетный ресурс, с, боковой рамы или надрессорной балки;

$f_{\beta}$  — средняя частота изменения силы, Гц:

$$f_{\beta} = \frac{\alpha}{2\pi} \sqrt{\frac{g}{f_1}}, \quad (9.24)$$

$\alpha$  — коэффициент, равный 1,7 для надрессорной балки и 2,0 для боковой рамы;

$g$  — ускорение свободного падения, равное 9,81 м/с<sup>2</sup>;

$f_1$  — расчетный статический прогиб рессорного подвешивания вагона с максимальной расчетной массой, м;

коэффициент  $A$  принимают 0,10 для надрессорной балки и 0,15 для боковой рамы,  $B = 3,6 \cdot 10^{-4}$  м/(м/с),  $V_0 = 15$  м/с;

$\Delta$  — корректирующая добавка, Н, вычисляемая по формуле:

$$\Delta = \psi (P_m - P_{ст}), \quad (9.25)$$

$\psi$  — коэффициент чувствительности к асимметрии цикла, принимают  $\psi = 0,05$ ;

$P_m$  — средняя сила, действующая на деталь при испытаниях, Н.

## 9.6 Испытания на несущую способность

Результаты испытаний на несущую способность не требуют обработки.

## 9.7 Вибрационные испытания

9.7.1 Амплитуды перемещения (ускорения или напряжения) определяют методом полных циклов или методом «дождя» по ГОСТ 25.101 (пункт 3.3.3).

9.7.2 По результатам испытаний строят зависимость максимальной амплитуды динамических процессов от частоты действующей динамической силы. Частоту первой формы вертикальных изгибных колебаний определяют по наличию экстремума на зависимости.



### 9.8 Испытания на ресурс при соударении

9.8.1 В процессе испытаний после каждого соударения определяют суммарное накопленное повреждение  $D_u(n)$  по формуле:

$$D_u(n) = \sum_{i=1}^n (F_{1,i}^m + F_{2,i}^m), \quad (9.26)$$

где  $i$  — порядковый номер соударения;

$n$  — число соударений;

$F_{1,i}$  — максимальная сила, действующая в автосцепке между вагоном-бойком и испытуемым вагоном, Н;

$F_{2,i}$  — максимальная сила, действующая в автосцепке между испытуемым вагоном и подпором, Н;

$m$  — показатель степени, принимают  $m = 4$ .

9.8.2 Суммарное накопленное повреждение при испытаниях сравнивают с расчетным повреждением  $D_{\text{расч}}$ :

$$D_{\text{расч}} = N_{\text{расч}} \sum_k p_k F_k^m, \quad (9.27)$$

где  $F_k$  — среднее значение силы, Н, принимают по таблице 7;

$p_k$  — вероятность силы, принимают по таблице 7;

$m$  — показатель степени, принимают  $m = 4$ ;

$N_{\text{расч}}$  — расчетное число действия сил соударения

$$N_{\text{расч}} = N_{\text{уд}} T_p K_{\text{уд}} (1 - K_{\text{п}}), \quad (9.28)$$

$T_p$  — расчетный ресурс несущей конструкции вагона или испытуемой составной части в годах;

$K_{\text{п}}$  — коэффициент порожнего пробега вагона, заданный в конструкторской документации или эксплуатационных документах, рекомендуется принимать  $K_{\text{п}} = 0$ ;

$K_{\text{уд}}$  — коэффициент, учитывающий несимметричность напряженного состояния конструкции вагона по его длине при соударениях и равную вероятность приложения ударных сил к автосцепкам с обоих концов вагона; при определении циклической долговечности элементов консольной части вагона принимают равным 0,6, при определении функциональной долговечности — равным 1,0;

$N_{\text{уд}}$  — расчетное число соударений за один год эксплуатации вагона, принимают по таблице 7.

Таблица 7 — Распределение ударных сил

Интервал силы, МН	Среднее значение силы, МН	Для циклической долговечности		Для функциональной долговечности	
		Число сил за год	Вероятность	Число сил за год	Вероятность
Для грузовых вагонов					
От 0,1 до 0,4 вкл.	0,25	2540	0,126000	2540	0,1320
Св. 0,4 « 0,8 «	0,60	5760	0,285000	5760	0,3000
« 0,8 « 1,2 «	1,00	5660	0,280000	5660	0,2940
« 1,2 « 1,6 «	1,40	3700	0,183000	3700	0,1930
« 1,6 « 2,0 «	1,80	1554	0,077000	1554	0,0810
« 2,0 « 2,4 «	2,20	725	0,036000	—	—
« 2,4 « 2,8 «	2,60	202	0,010200	—	—
« 2,8 « 3,2 «	3,00	48	0,002400	—	—
« 3,2 « 3,6 «	3,40	6	0,000300	—	—
« 3,6 « 4,0 «	3,80	2	0,000100	—	—
<b>Итого</b>		20197	1,000000	19214	1,0000

Окончание таблицы 7

Интервал силы, МН	Среднее значение силы, МН	Для циклической долговечности		Для функциональной долговечности	
		Число сил за год	Вероятность	Число сил за год	Вероятность
Для пассажирских вагонов					
От 0,0 до 0,1 вкл.	0,06	20124	0,746000	20124	0,7460
Св. 0,1 « 0,3 «	0,20	6084	0,225000	6084	0,2250
« 0,3 « 0,5 «	0,40	345	0,012500	345	0,0128
« 0,5 « 0,7 «	0,60	279	0,010300	279	0,0104
« 0,7 « 0,9 «	0,80	103	0,003800	103	0,0039
« 0,9 « 1,1 «	1,00	50	0,001860	35	0,0014
« 1,1 « 1,3 «	1,20	10	0,000370	12	0,0004
« 1,3 « 1,5 «	1,40	2	0,000070	3	0,0001
« 1,5 « 1,7 «	1,60	3	0,000060	—	—
« 1,7 « 1,9 «	1,80		0,000030	—	—
« 1,9 « 2,1 «	2,00		0,000007	—	—
« 2,1 « 2,3 «	2,20		0,000002	—	—
« 2,3 « 2,5 «	2,40		0,000001	—	—
<b>Итого</b>			27000	1,000000	26985

9.8.3 Критерием завершения испытаний является:

$$D_u(n) \geq D_{расч} \quad (9.29)$$

### 9.9 Испытания на прочность крепления подвесного оборудования

9.9.1 Для получения мгновенных значений напряжения в составных частях несущей конструкции вагона, на которых закреплено подвесное оборудование, при действии продольной силы в автосцепку используют методы обработки по 9.1.1. При обработке временных зависимостей напряжения и продольного и вертикального ускорения учитывают частоты в диапазоне от 0,1 до 20,0 Гц. Максимальные значения напряжения и ускорения определяют методом экстремумов по ГОСТ 25.101 (пункт 3.2.1).

9.9.2 Строят зависимость максимальных значений напряжения по 9.9.1 от максимальных значений ускорения в продольном и вертикальном направлении. По полученной зависимости, интерполированной линейным сплайном, определяют значение напряжения, соответствующее ускорению не менее нормативного в соответствии с ГОСТ 33211 (пункт 4.3.16).

### 9.10 Испытания на прочность при погрузке и разгрузке

Для получения статических или мгновенных значений напряжения используют методы обработки по 9.1.1. При обработке временных зависимостей напряжения учитывают частоты в диапазоне от 0,1 до 20,0 Гц. Максимальные значения напряжения определяют методом экстремумов по ГОСТ 25.101 (пункт 3.2.1).

## 10 Оформление результатов испытаний

10.1 Результаты испытаний оформляют протоколом, в котором должны быть приведены следующие сведения:

- наименование организации — исполнителя испытаний;

- сведения об объекте испытаний (маркировка, завод-изготовитель, дата выпуска, данные о техническом состоянии);
- сведения о средствах испытания (наименования, типы, характеристики, номера и срок действия свидетельства о поверке использованных средств измерения, номера и срок действия аттестатов использованного оборудования);
- сведения об условиях проведения испытаний (дата, место проведения, условия испытаний);
- места установки первичных преобразователей сигнала;
- сведения о порядке проведения испытаний;
- результаты испытаний (таблицы, графики, диаграммы);
- заключение о результатах испытаний (оценка, выводы).

10.2 В протоколе испытаний на сопротивление усталости данные должны быть приведены в форме таблицы 8, построена кривая выносливости в логарифмических координатах.

Таблица 8 — Результаты испытаний на сопротивление усталости

Номер составной части	Силы		Число циклов		Место и характеристика зоны разрушения
	средняя	амплитуда	до появления трещины	до потери несущей способности	

## 11 Требования безопасности и охрана труда

### 11.1 Общие положения

11.1.1 При подготовке и проведении всех видов испытаний необходимо соблюдать требования действующих на железнодорожном транспорте инструкций по охране труда при эксплуатации и техническом обслуживании железнодорожного подвижного состава, а также инструкций по правилам проведения работ на стендовых установках и требования, изложенные в настоящем разделе.

11.1.2 Все работы по подготовке и проведению испытаний необходимо проводить под непосредственным контролем руководителя испытаний, который перед началом испытаний или отдельных этапов работ обязан провести инструктаж участников испытаний по технике безопасности и охране труда с регистрацией (под расписку) в специальном журнале.

11.1.3 Применяемое для испытаний оборудование, вспомогательные средства, инструмент и приборы должны быть в технически исправном состоянии и иметь маркировку согласно инструкции по их эксплуатации.

11.1.4 Не допускается находиться в (на) испытуемом вагоне во время движения вагона (поезда) при проведении всех видов испытаний без разрешения руководителя испытаний.

Находиться под испытуемым вагоном, на его крыше и на расстоянии ближе 3 м от него при подготовке и проведении испытаний можно только с разрешения руководителя испытаний.

Во время испытаний на соударение, а также испытаний при погрузке и разгрузке не допускается находиться на расстоянии менее 10 м от испытуемого вагона всем лицам, кроме тех, кому это специально разрешено руководителем испытаний.

11.1.5 Не допускаются к проведению испытаний лица моложе 18 лет.

11.1.6 Испытатели на время подготовки и проведения испытаний должны быть обеспечены соответствующей спецодеждой, средствами защиты и связи.

При проведении работ на железнодорожных путях (в том числе деповских или заводских), между путями и обочинах путей, на станциях и перегонах испытатели обязаны работать в жилетах оранжевого цвета, надеваемых поверх верхней одежды.

### 11.2 Дополнительные требования при проведении стендовых испытаний на статическую прочность и сопротивление усталости

11.2.1 В помещении, в котором проводят испытания, необходимо поддерживать температуру воздуха в пределах от 10 до 25 °С.

11.2.2 После сборки и подготовки испытательных приспособлений проводят обязательное опробование соответствующей схемы нагружения сначала статической, а затем динамической (если предусмотрена) силой. Силу повышают постепенно, ступенями до установленного уровня.

### **11.3 Дополнительные требования при проведении испытаний на соударение и ходовых испытаний**

11.3.1 Испытания вагона или связанные с ними работы на железнодорожных путях, требующие выполнения работ под вагоном или на неогражденных и неосвещенных междупутьях, допускается проводить только в светлое время суток.

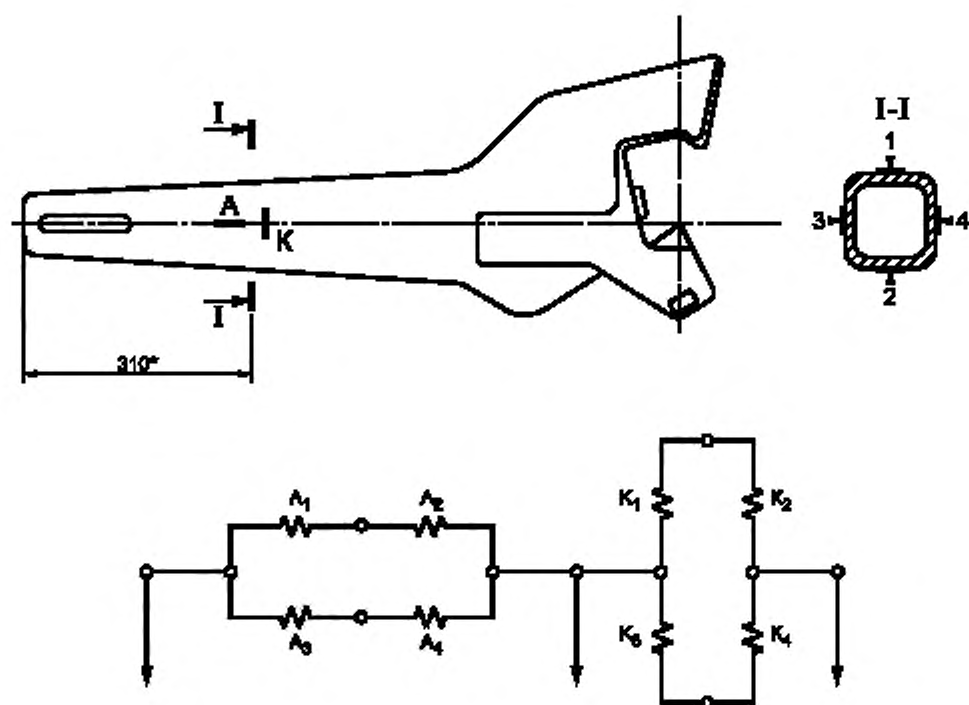
11.3.2 При остановке поезда выход испытателей из вагона-лаборатории без разрешения руководителя испытаний запрещен.

11.3.3 Установленные приборы, приспособления и кабели должны быть надежно закреплены, не допускается нарушение габарита подвижного состава и нарушение взаимодействия составных частей испытуемого вагона, предусмотренного конструкторской и эксплуатационной документацией.

11.3.4 При проведении ходовых испытаний и испытаний на соударение переход к более высоким скоростям движения (накатывания вагона-бойка или испытуемого вагона) допускается только после предварительного анализа результатов измерений, проведенных на меньшей скорости. При ходовых испытаниях рекомендуется контролировать рамную силу и коэффициент запаса устойчивости от схода колеса с рельса. Особую осторожность необходимо проявлять при переходе к максимальным скоростям, а также при воспроизведении максимальных испытательных сил.

11.3.5 В процессе ходовых испытаний необходимо систематически контролировать техническое состояние (исправность) составных частей испытуемого вагона, особенно ходовых частей и тормоза.

11.3.6 Испытуемый пассажирский вагон при проведении ходовых испытаний на путях общего пользования должен быть отделен вагонами прикрытия от конца состава и локомотива.

Приложение А  
(справочное)Схема установки и соединения тензорезисторов  
на автосцепке для измерения продольных сил

$A_1, A_2, A_3, A_4$  — активные датчики;  
 $K_1, K_2, K_3, K_4$  — компенсационные датчики;  
 \* — размеры для справок

Рисунок А.1 — Схема установки и соединения тензорезисторов  
на корпусе автосцепки для измерения продольной силы

Приложение Б  
(справочное)

Схемы установки приборов и тензорезисторов  
при ходовых динамических испытаниях

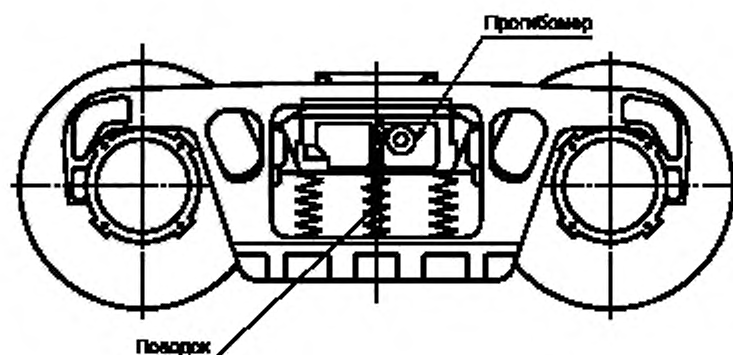


Рисунок Б.1 — Схема установки датчика перемещения для измерения вертикальной деформации (динамического прогиба) рессорного подвешивания тележки

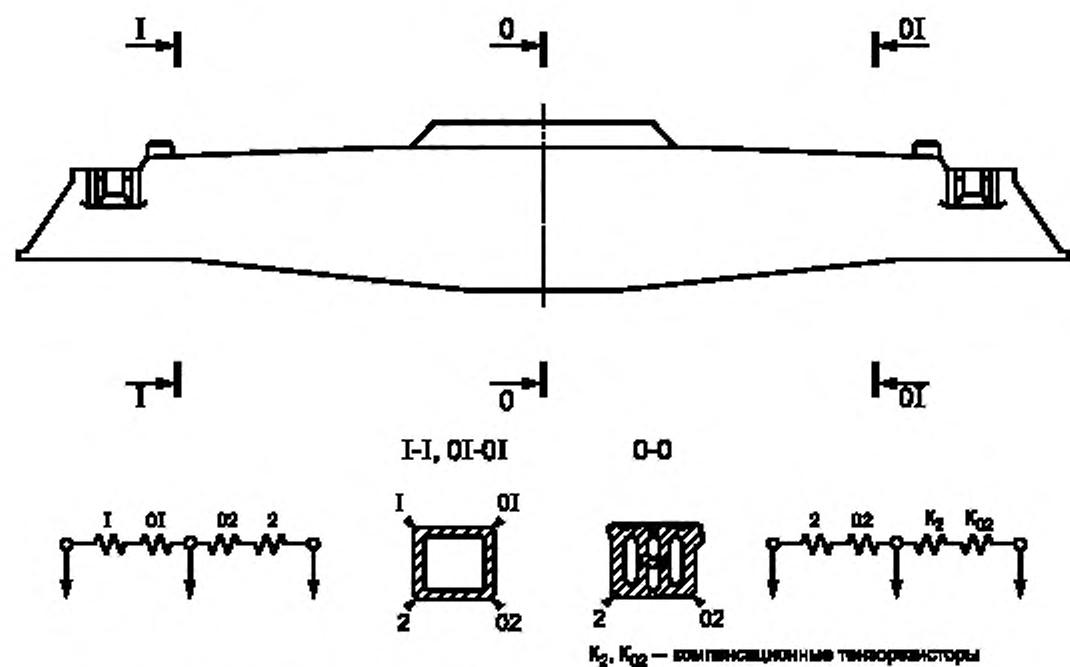


Рисунок Б.2 — Схема установки и соединения тензорезисторов для определения коэффициента динамической добавки обрессоренных частей в сечениях наддресорной балки тележки грузового вагона

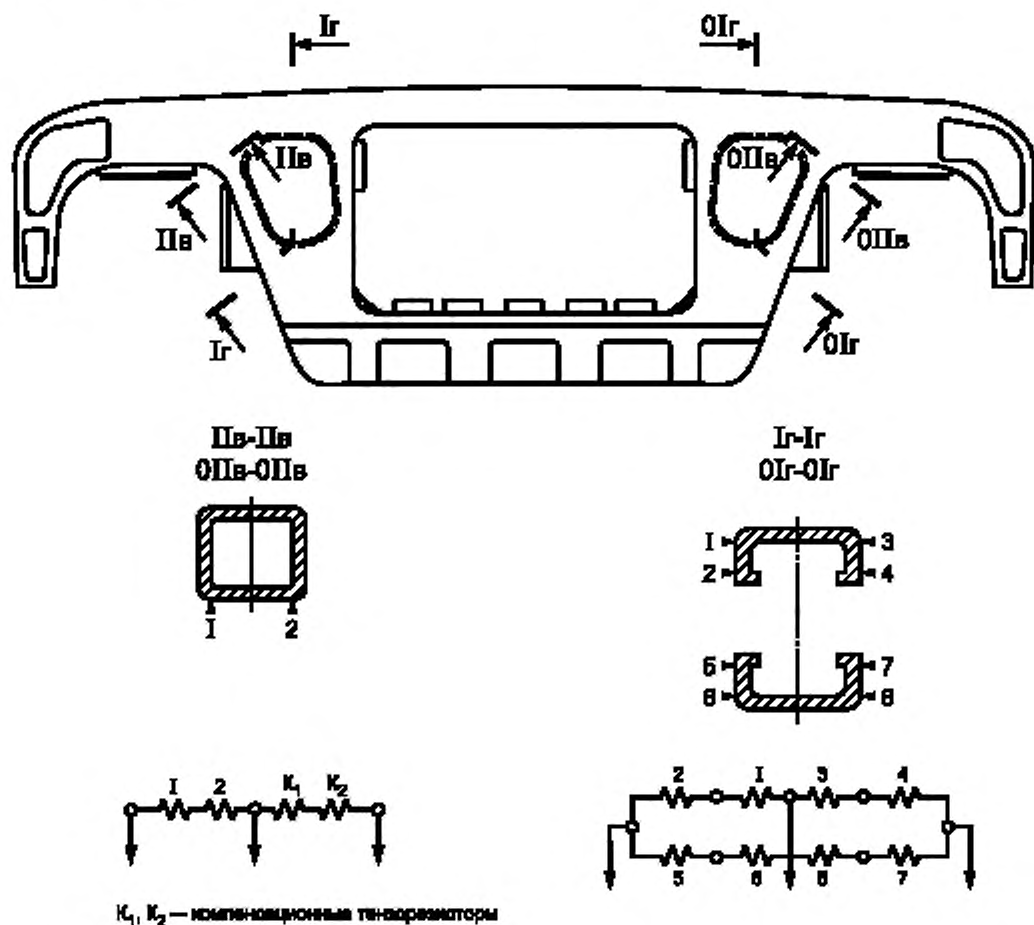


Рисунок Б.3 — Схема установки и соединения тензорезисторов для измерения горизонтальной силы (сечения с индексом «Г») и коэффициента динамической добавки необрессоренных частей (сечения с индексом «В») на боковой раме двухосной тележки грузового вагона

Примечание — При конструктивных отличиях боковой рамы от представленных на рисунках допускается изменение схемы установки и соединения тензорезисторов с обоснованием точности измерения сил этими схемами.

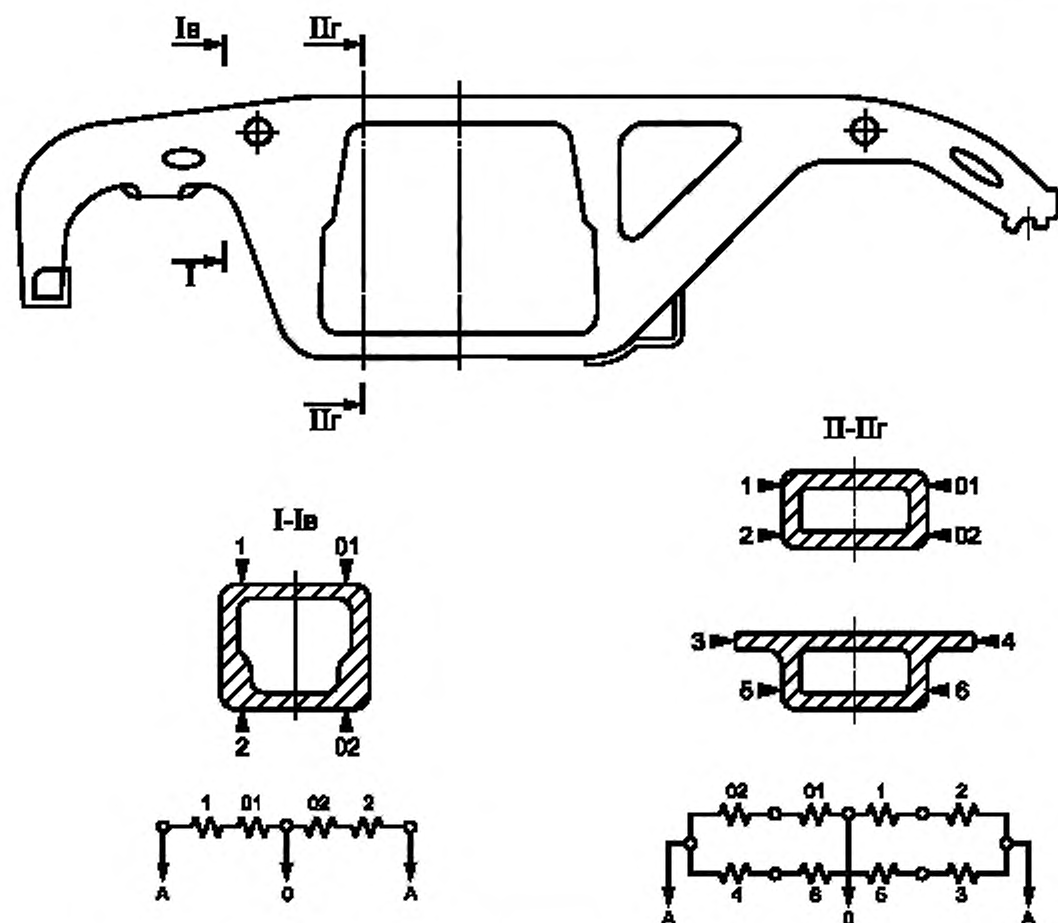


Рисунок Б.4 — Схема установки и соединения тензорезисторов для измерения горизонтальной силы (сечения с индексом «Г») и коэффициента динамической добавки необрессоренных частей (сечения с индексом «В») на боковой раме трехосной тележки грузового вагона

Примечание — При конструктивных отличиях боковой рамы от представленных на рисунках допускается изменение схемы установки и соединения тензорезисторов с обоснованием точности измерения сил этими схемами.



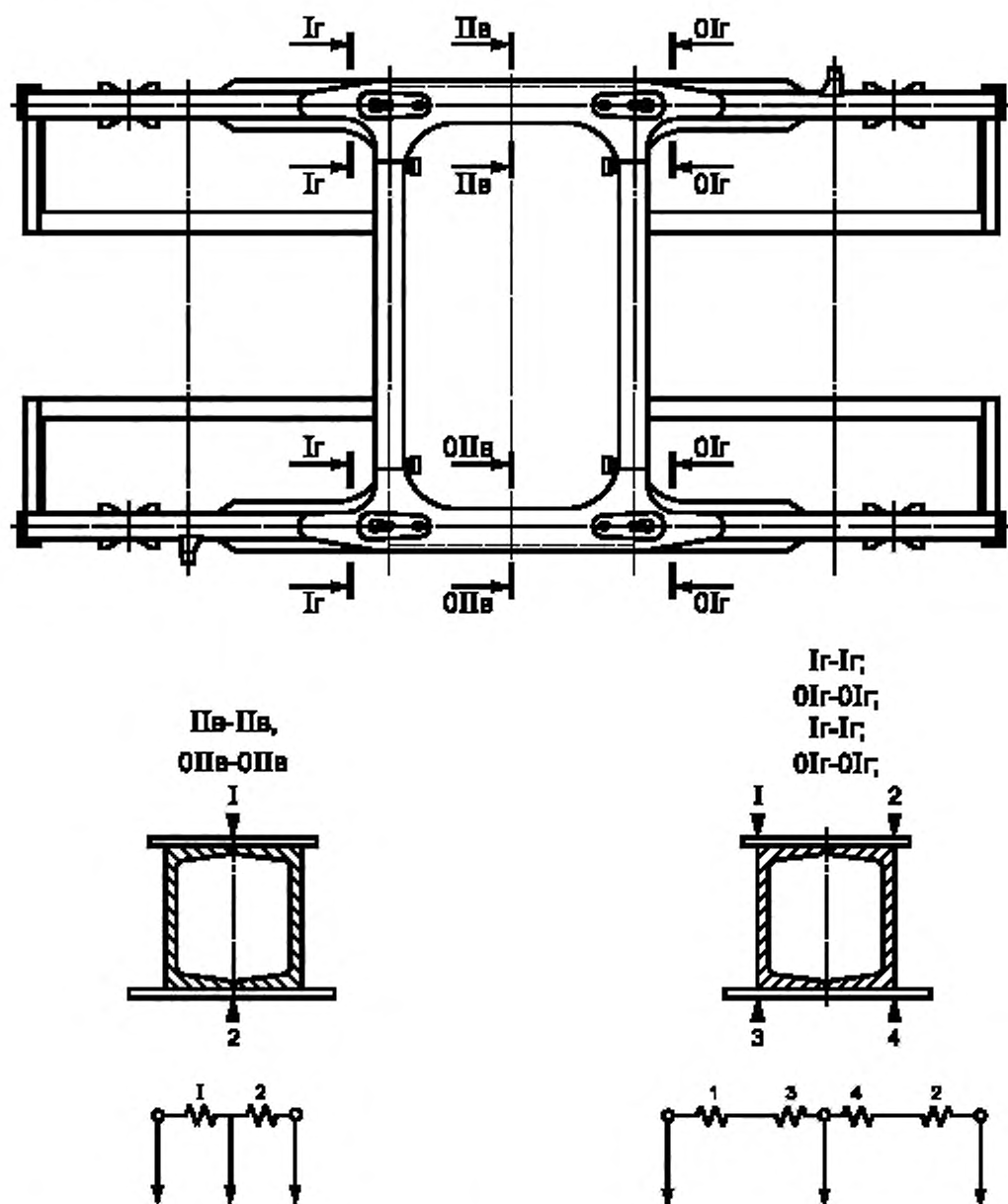


Рисунок Б.5 — Схема установки и соединения тензорезисторов для измерения горизонтальной силы (сечения с индексом «Г») и коэффициента динамической добавки обрессоренных частей (сечения с индексом «В») на раме тележки пассажирского вагона

Приложение В  
(справочное)

Схемы установки тензорезисторов  
в сечениях профилей несущей конструкции вагона

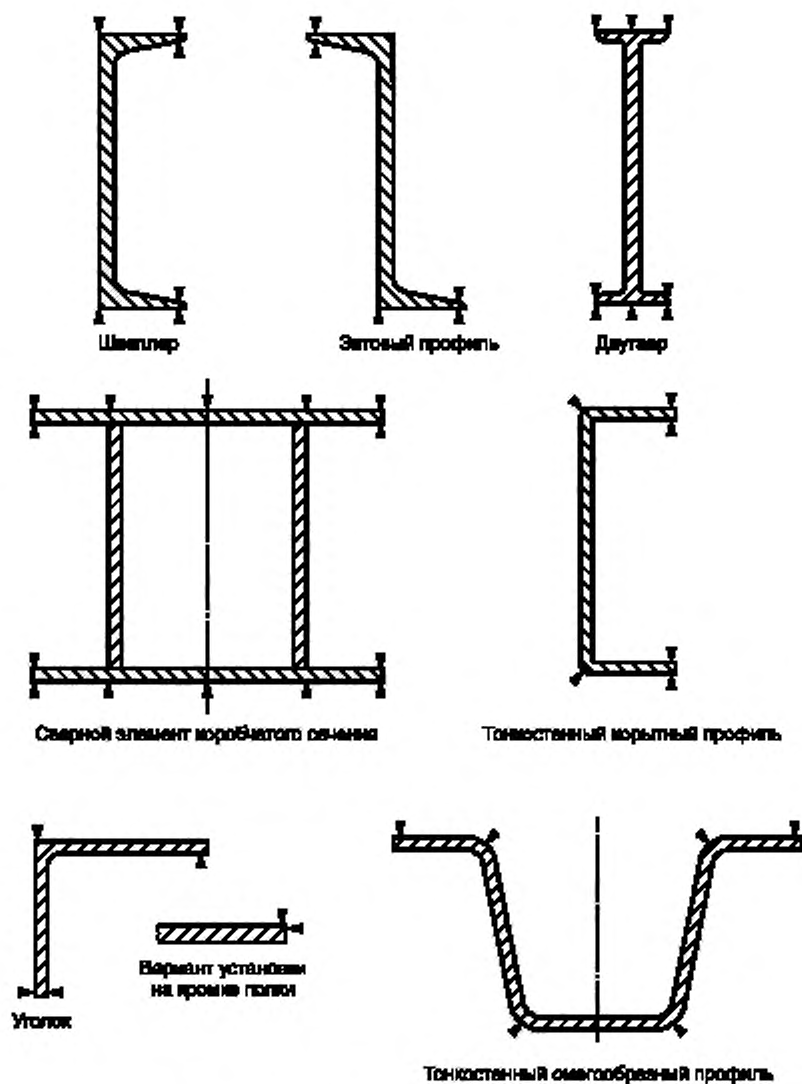


Рисунок В.1 — Схема установки тензорезисторов  
в сечениях профилей несущей конструкции вагона

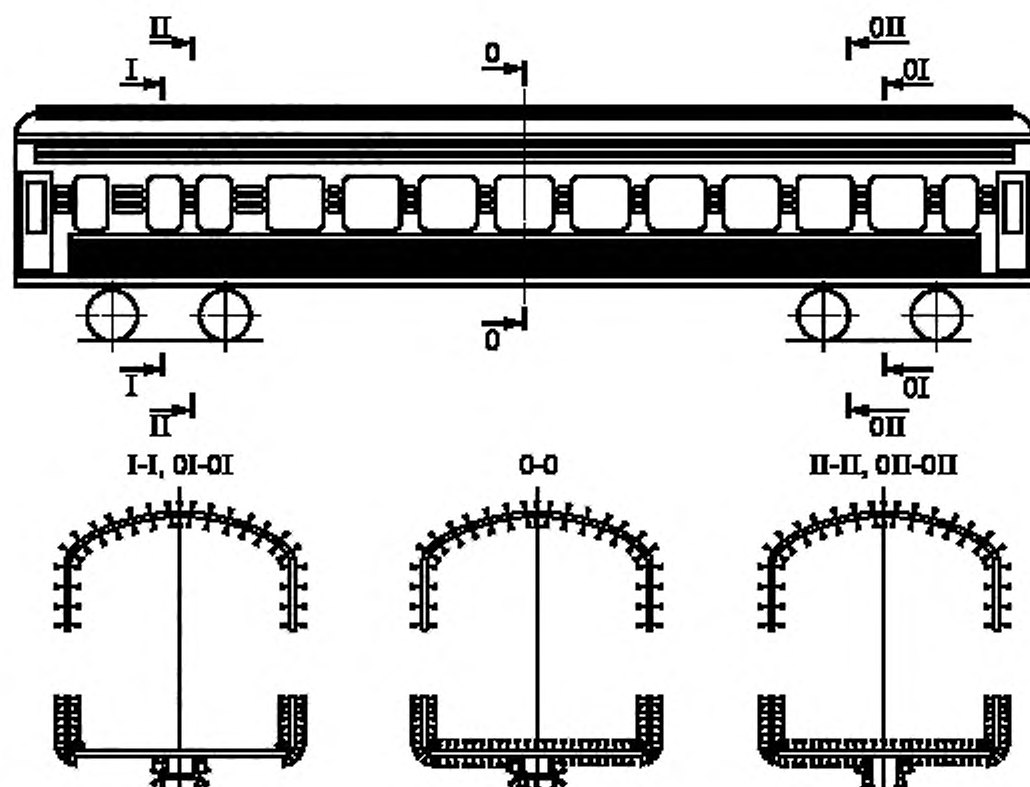
Приложение Г  
(справочное)Схемы расположения сечений и установки тензорезисторов  
на кузове пассажирского вагона

Рисунок Г.1 — Схема установки тензорезисторов на кузове пассажирского вагона

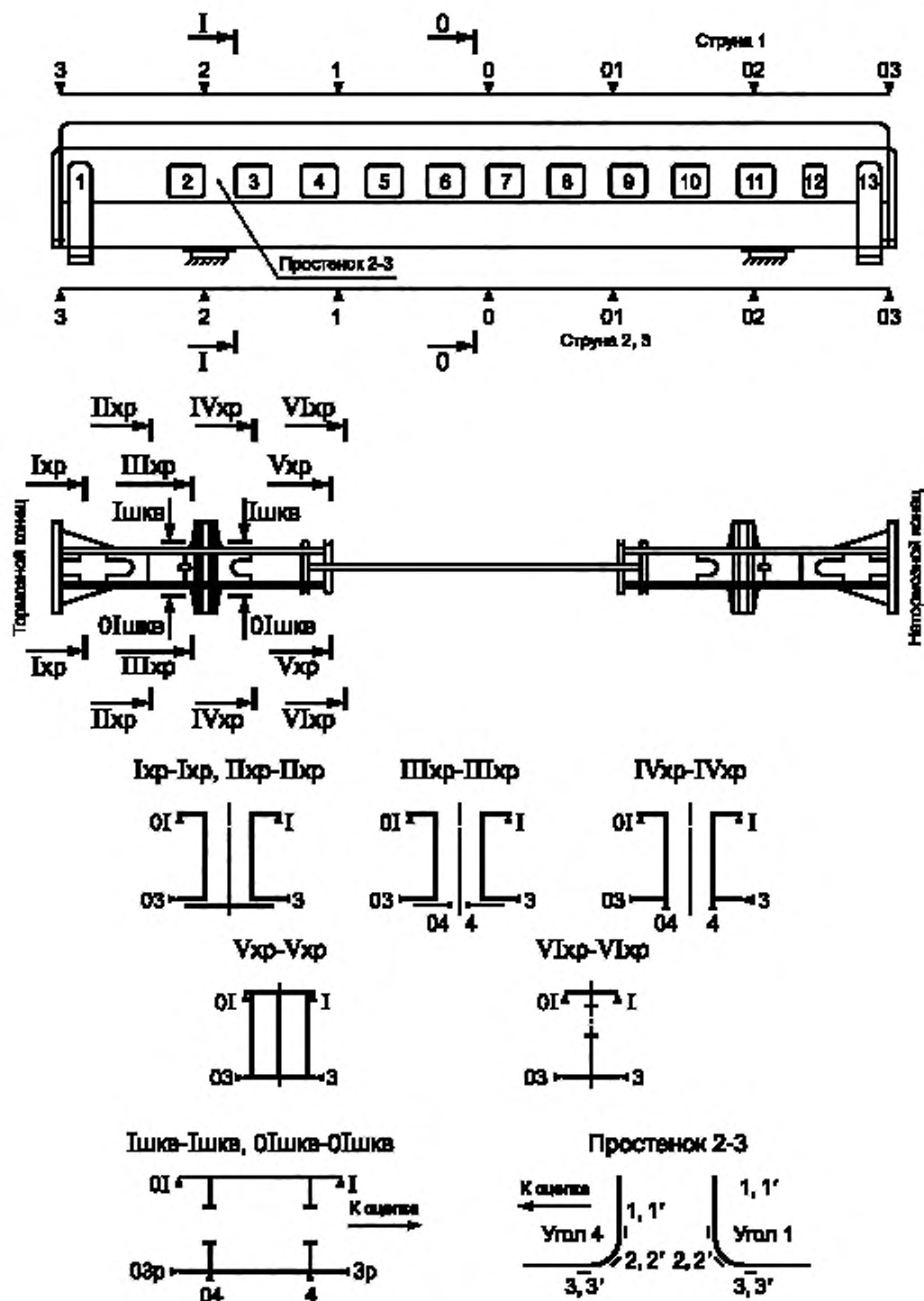


Рисунок Г.2 — Схема установки тензорезисторов на раме пассажирского вагона, лист 1



Приложение Д  
(справочное)

Схемы расположения сечений и установки тензорезисторов  
на боковой раме и надрессорной балке

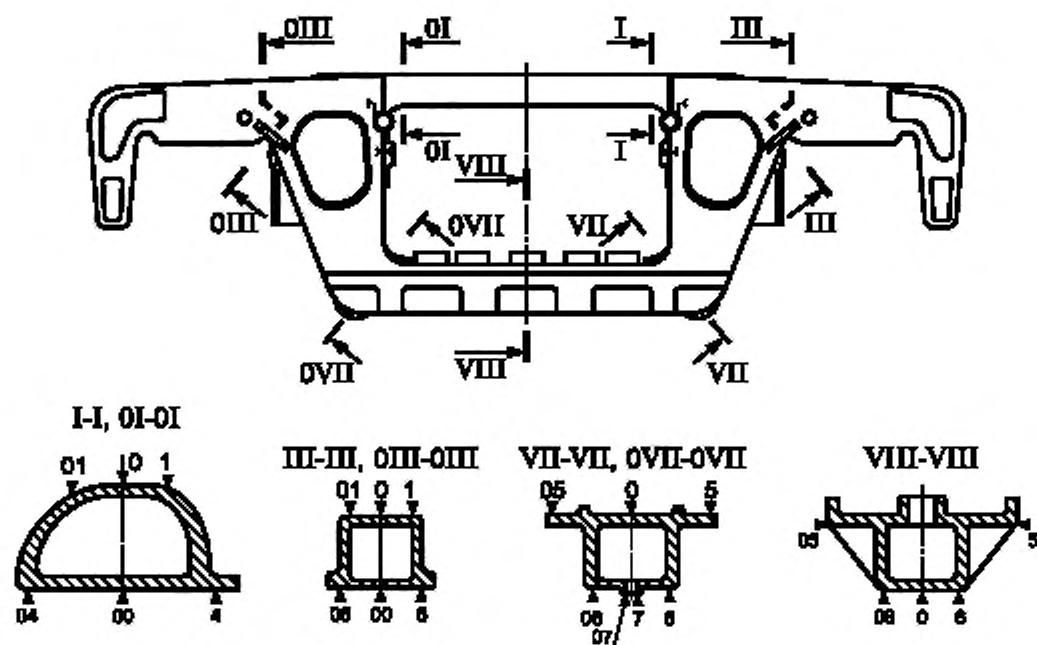


Рисунок Д.1 — Схема установки тензорезисторов на боковой раме

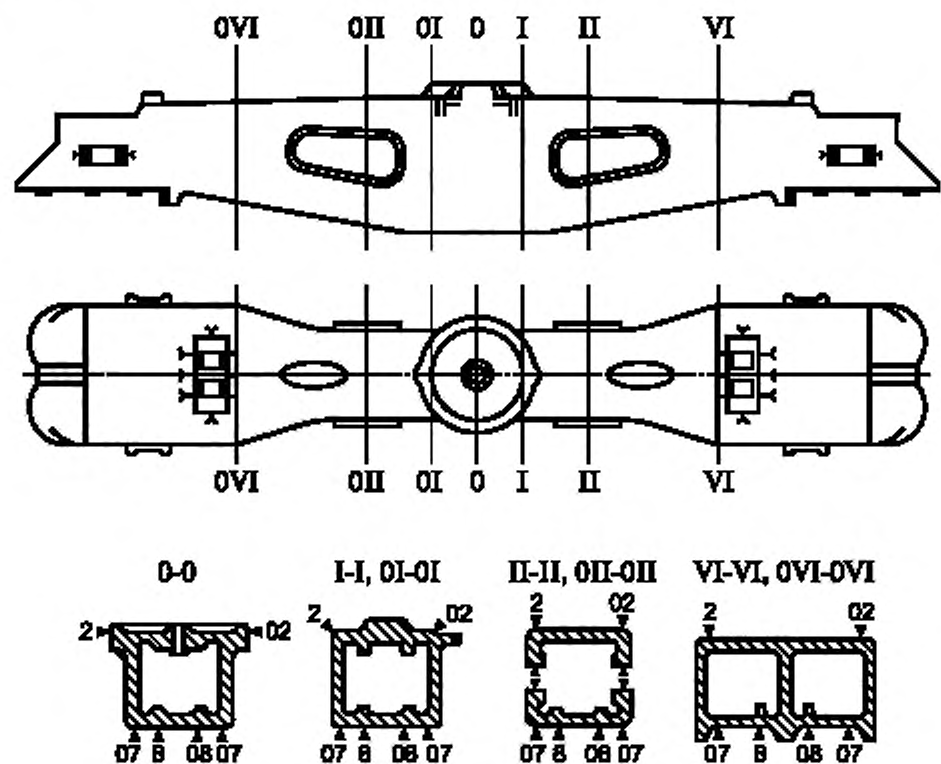


Рисунок Д.2 — Схема установки тензорезисторов на надрессорной балке

Приложение Е  
(справочное)

Схема расположения сечений и установки тензорезисторов  
в сечениях на раме тележки пассажирского вагона

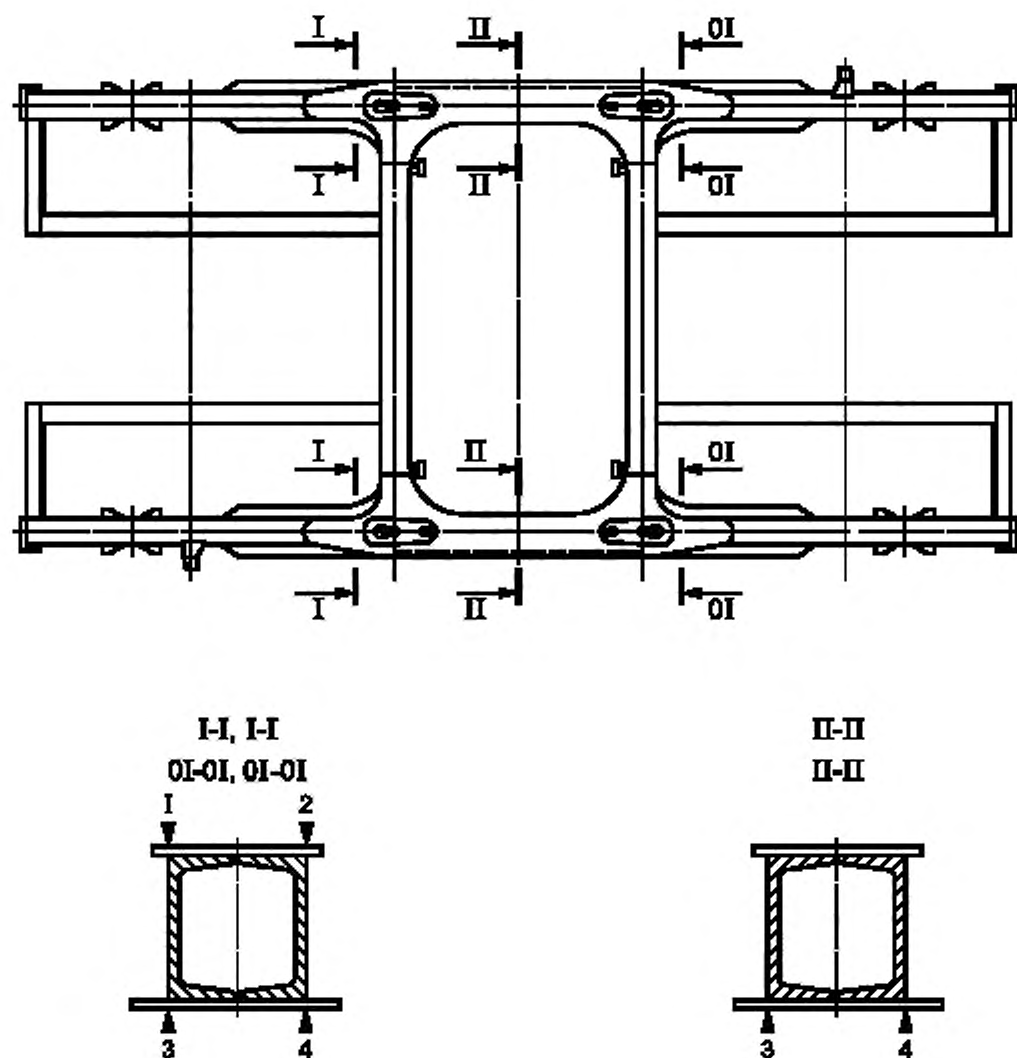


Рисунок Е.1 — Схема установки тензорезисторов на раме тележки пассажирского вагона



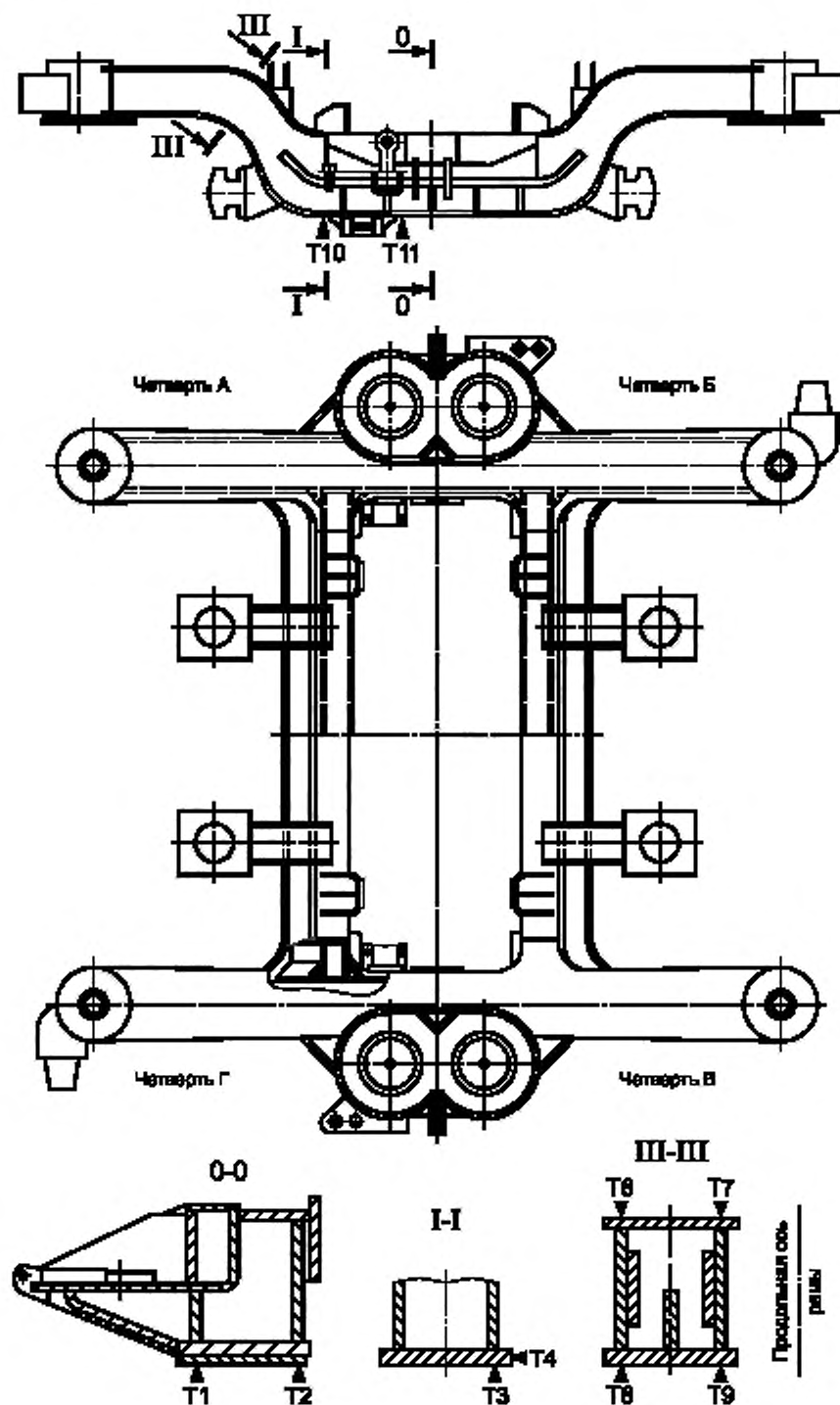


Рисунок Е.2 — Схема установки тензорезисторов на раме безлюнечной тележки пассажирского вагона

Приложение Ж  
(справочное)

Схема расположения сечений и установки тензорезисторов  
на раме вагона-цистерны

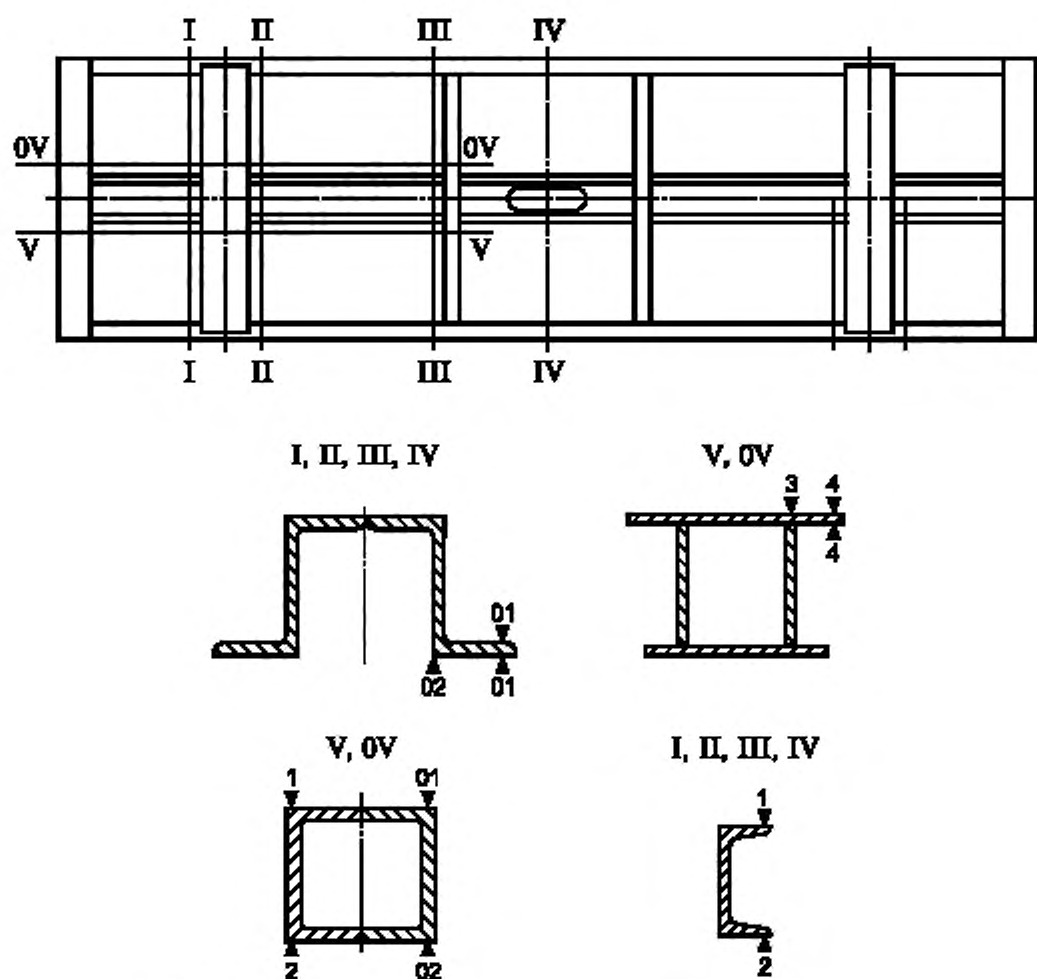


Рисунок Ж.1 — Схема установки тензорезисторов на раме вагона-цистерны

Приложение И  
(справочное)

Схема расположения сечений и установки тензорезисторов  
на крытом вагоне

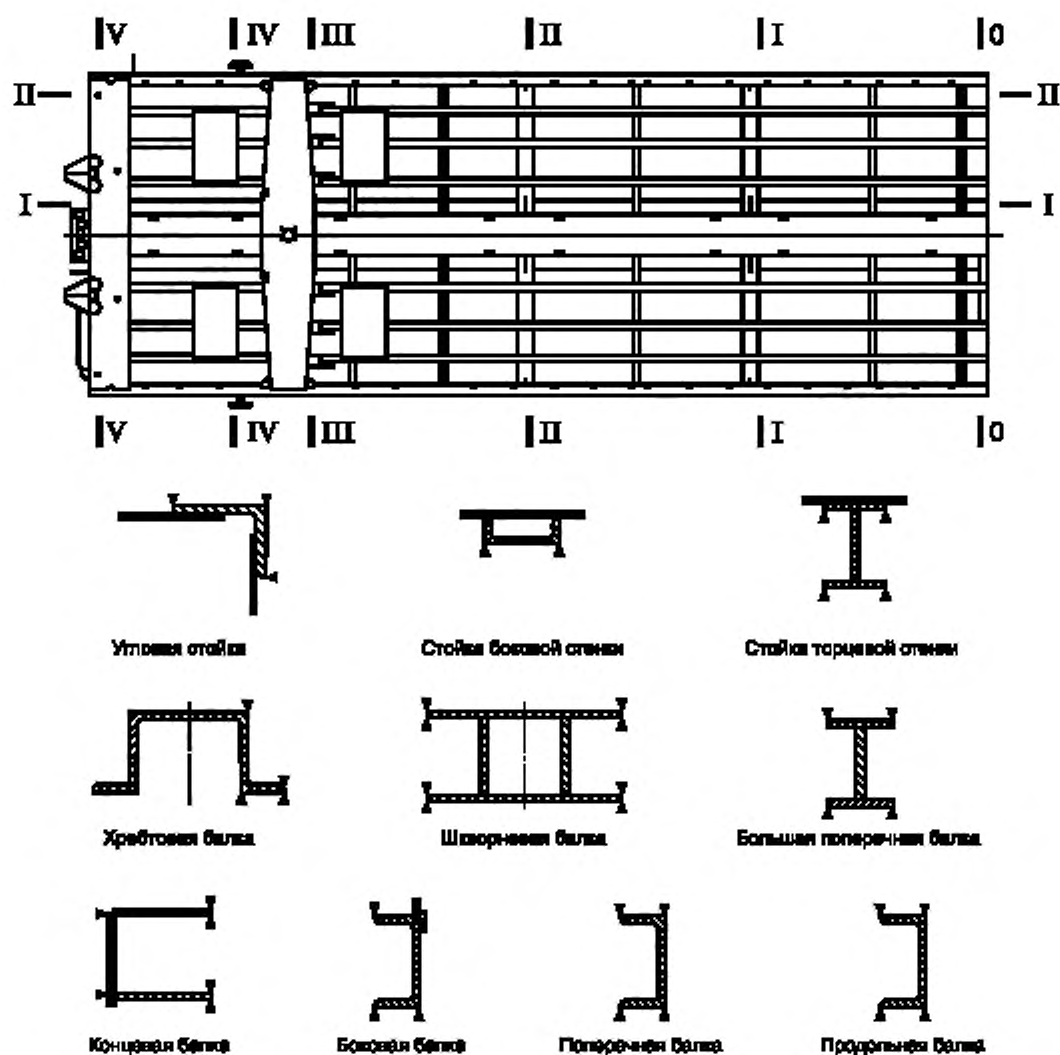


Рисунок И.1 — Схема установки тензорезисторов на раме крытого вагона

Приложение К  
(справочное)

Схема расположения сечений и установки тензорезисторов на полувагоне

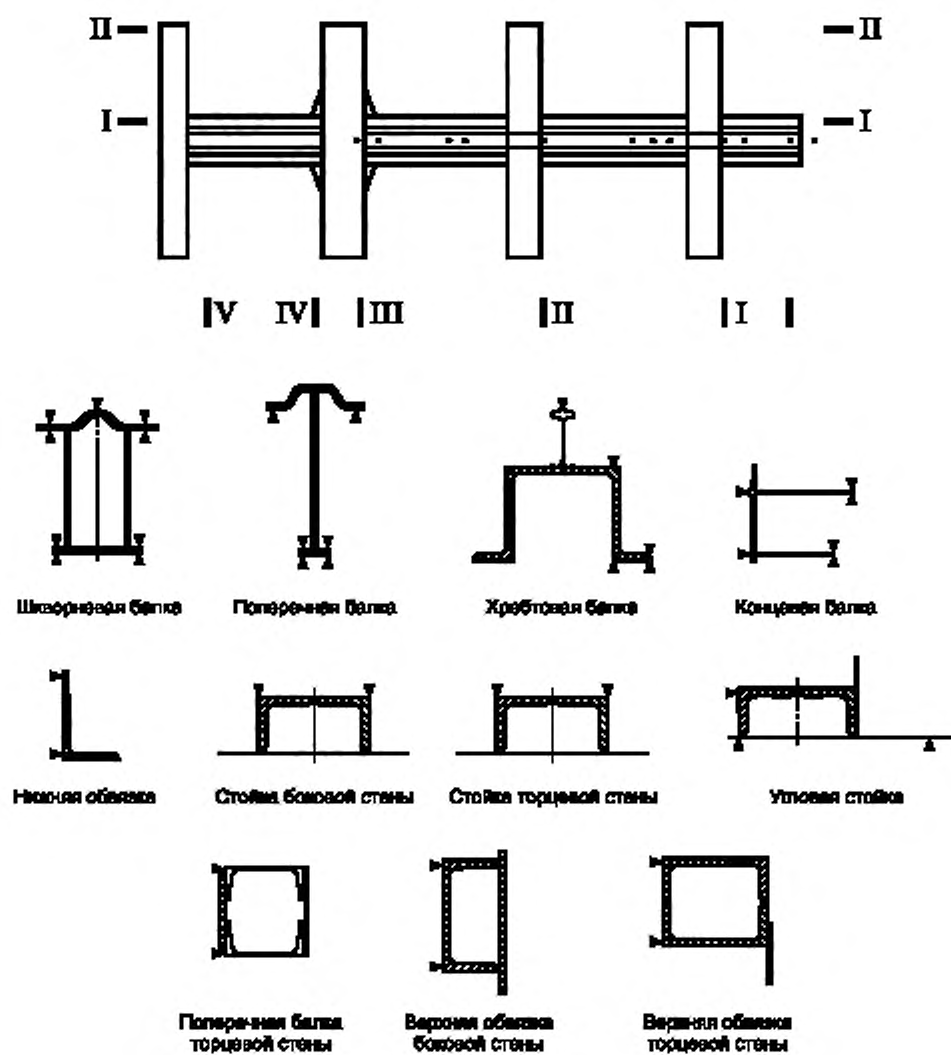


Рисунок К.1 — Схема установки тензорезисторов на раме полувагона

Приложение Л  
(справочное)

Схемы установки надрессорной балки и боковой рамы  
при испытаниях на сопротивление усталости

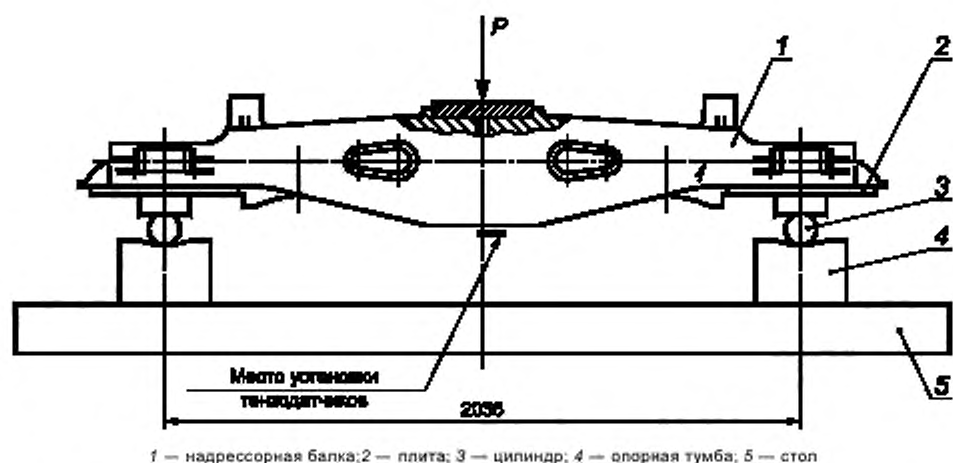


Рисунок Л.1 — Схема установки надрессорной балки при испытаниях на сопротивление усталости

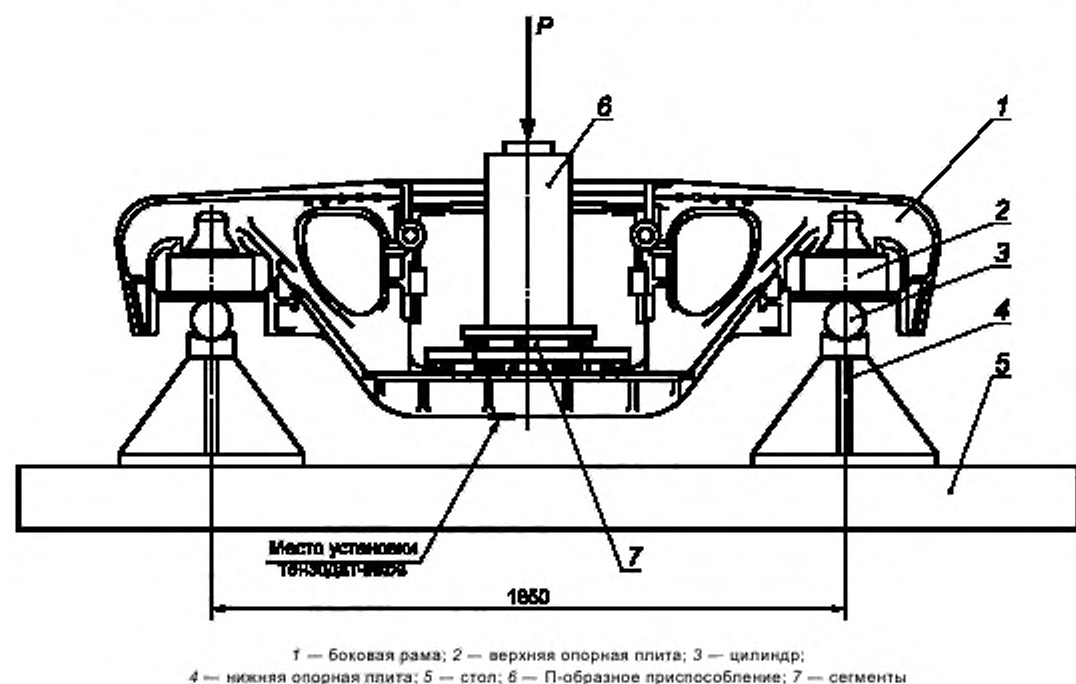


Рисунок Л.2 — Схема установки боковой рамы при испытаниях на сопротивление усталости

## Библиография

- [1] Р 519 Способ определения плавности хода пассажирских вагонов. Утверждено совещанием Комиссии ОСЖД по инфраструктуре и подвижному составу 20—23 октября 2009 г., Комитет ОСЖД, Варшава. Дата вступления в силу 23 октября 2009 г.

---

УДК 629.14-412:625.2.012.2:006.354

МКС 45.060.01

Д55

ОКП 31 8446

Ключевые слова: вагоны грузовые, вагоны пассажирские, методы испытаний на прочность, динамические качества, при погрузке и разгрузке, на сопротивление усталости, на ресурс при соударении, на прочность при соударении, ходовых прочностных, ходовых динамических, вибрационных, на несущую способность, на прочность крепления подвесного оборудования

---

Редактор *В.А. Сиволопов*  
Корректор *Е.Р. Ароян*  
Компьютерная верстка *Ю.В. Половой*

Сдано в набор 22.07.2016. Подписано в печать 22.08.2016. Формат 60 × 84<sup>1</sup>/<sub>8</sub>. Гарнитура Ариал.  
Усл. печ. л. 5,58.

---

Набрано в ИД «Юриспруденция», 115419, Москва, ул. Орджоникидзе, 11.  
[www.jurisizdat.ru](http://www.jurisizdat.ru) [y-book@mail.ru](mailto:y-book@mail.ru)

Издано во ФГУП «СТАНДАРТИНФОРМ», 123995, Москва, Гранатный пер., 4.  
[www.gostinfo.ru](http://www.gostinfo.ru) [info@gostinfo.ru](mailto:info@gostinfo.ru)